

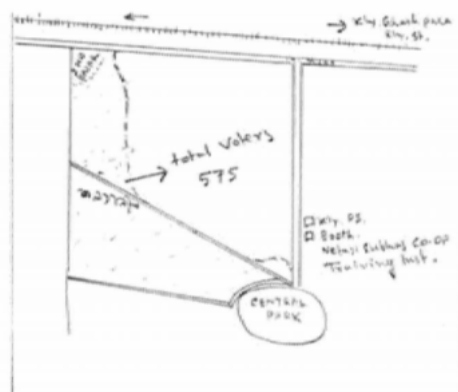


## নির্বাচক তালিকা 2026 S25 পশ্চিমবঙ্গ

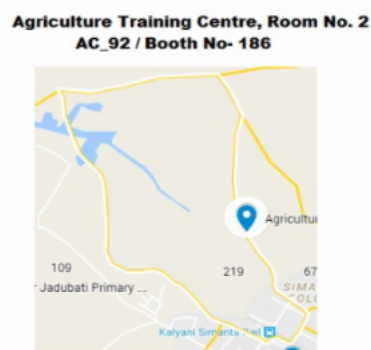
বিধানসভা নির্বাচনক্ষেত্রের নং, নাম ও সংরক্ষণের স্থিতি : 92 - কল্যাণী (তপশীলি জাতি)		অংশ নং : 187																			
বিধানসভা নির্বাচনক্ষেত্রটি যে লোকসভা নির্বাচনক্ষেত্রের / ক্ষেত্রসমূহের অন্তর্ভুক্ত তার নং, নাম ও সংরক্ষণ স্থিতি : 14 - বনগাঁ (তপশীলি জাতি)																					
1. সংশোধনের পূর্ণ বিবরণ																					
সংশোধনের বৎসর :	2026	নির্বাচক তালিকার পরিচিতি : বিশেষ নিবিড় সংশোধন ২০২৬ এর চূড়ান্ত ভোটার তালিকার সহিত 09-04-2026 তারিখ অবধি সংশোধিত নির্বাচক তালিকা																			
ভিত্তি তারিখ :	01-01-2026																				
সংশোধনের প্রকৃতি :	ধারাবাহিক সংশোধন 2026																				
প্রকাশনার তারিখ :	09-04-2026																				
2. অংশ ও নির্বাচনী এলাকার পূর্ণ বিবরণ :																					
অংশের ভাগ নং ও নাম :																					
1-বি-৮(আংশিক) এবং ২ নং বাজার,		<table style="width: 100%; border-collapse: collapse;"> <tr> <td style="width: 50%;">প্রধান শহর/গ্রাম</td> <td style="width: 50%;">: কল্যাণী</td> </tr> <tr> <td>ওয়ার্ড</td> <td>: 010</td> </tr> <tr> <td>থানা</td> <td>: কল্যাণী</td> </tr> <tr> <td>গ্রাম পঞ্চগয়েত</td> <td>:</td> </tr> <tr> <td>ব্লক</td> <td>:</td> </tr> <tr> <td>মহকুমা</td> <td>: কল্যাণী</td> </tr> <tr> <td>জেলা</td> <td>: নদীয়া</td> </tr> <tr> <td>পিন</td> <td>: 741235</td> </tr> </table>				প্রধান শহর/গ্রাম	: কল্যাণী	ওয়ার্ড	: 010	থানা	: কল্যাণী	গ্রাম পঞ্চগয়েত	:	ব্লক	:	মহকুমা	: কল্যাণী	জেলা	: নদীয়া	পিন	: 741235
প্রধান শহর/গ্রাম	: কল্যাণী																				
ওয়ার্ড	: 010																				
থানা	: কল্যাণী																				
গ্রাম পঞ্চগয়েত	:																				
ব্লক	:																				
মহকুমা	: কল্যাণী																				
জেলা	: নদীয়া																				
পিন	: 741235																				
2-বি-৮(আংশিক) এবং ২ নং বাজার,																					
3. ভোট গ্রহন কেন্দ্রের পূর্ণ বিবরণ :																					
ভোট গ্রহন কেন্দ্রের নং, নাম :		ভোট গ্রহন কেন্দ্রের শ্রেণী :		শহরাঞ্চল																	
187 - নেতাজী সুভাষ কো অপারেটিভ ইন্সটিটিউট(হোস্টেল)		এই অংশে সহায়ক ভোটগ্রহন কেন্দ্রের সংখ্যা		0																	
ভোট গ্রহন কেন্দ্রের ঠিকানা :		:																			
নেতাজী সুভাষ কো অপারেটিভ ইন্সটিটিউট(হোস্টেল), রুম নং -2, বি-৮, কল্যাণী, কল্যাণী পৌরসভা																					
4. নির্বাচকের সংখ্যা :																					
প্রথম ক্রমিক নং	শেষ ক্রমিক নং	মোট সংখ্যা																			
		পুরুষ	মহিলা	তৃতীয় লিঙ্গ	মোট																
1	749	340	398	0	738																

নির্বাচক নিবন্ধন আধিকারিকের স্বাক্ষর

Nazri Naksha



Google Map View



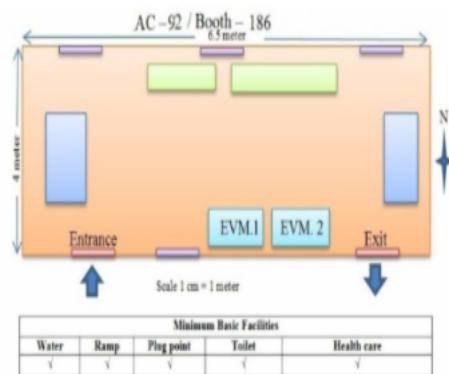
Polling Station Building Front View



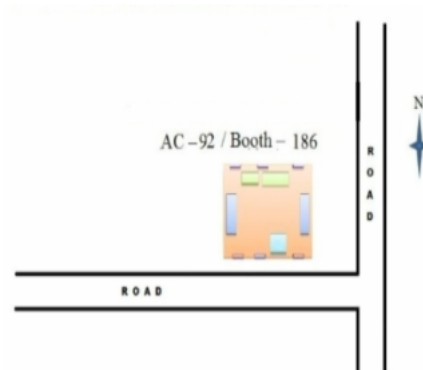
Polling Station Front View



Cad View



Key MAP View





1 নাম : সমরেন্দ্র নাথ বিশ্বাস পিতার নাম: জানকী নাথ বিশ্বাস বাড়ির নং : n0318 বয়স : 78 লিঙ্গ : পুরুষ	UHG2096774 ফটো উপলব্ধ	2 নাম : মৌমিতা মুখার্জী স্বামীর নাম: মহল মিলন মুখার্জী বাড়ির নং : n0204 বয়স : 45 লিঙ্গ : মহিলা	CRZ2000701 ফটো উপলব্ধ	3 নাম : আরতী পাল স্বামীর নাম: নরায়ন চন্দ্র পাল বাড়ির নং : n0002 বয়স : 76 লিঙ্গ : মহিলা	CRZ2252096 ফটো উপলব্ধ
4 নাম : গৌতম প্রসন্ন রায় পিতার নাম: গুরু গৌরব রায় বাড়ির নং : n0251 বয়স : 68 লিঙ্গ : পুরুষ	UHG1731256 ফটো উপলব্ধ	5 নাম : চন্দ্রীমা রায় পিতার নাম: গৌতম প্রসন্ন রায় বাড়ির নং : n0242 বয়স : 47 লিঙ্গ : মহিলা	UHG1446061 ফটো উপলব্ধ	6 নাম : অমিত সাহা পিতার নাম: রাধাকান্ত সাহা বাড়ির নং : n0017 বয়স : 46 লিঙ্গ : পুরুষ	CRZ2252211 ফটো উপলব্ধ
7 নাম : অর্পিতা সাহা (পালচৌধুরী) স্বামীর নাম: অমিত সাহা বাড়ির নং : n0205 বয়স : 48 লিঙ্গ : মহিলা	CRZ2209419 ফটো উপলব্ধ	8 নাম : নন্দিতা সেনগুপ্ত স্বামীর নাম: পার্থ সেনগুপ্ত বাড়ির নং : n0115 বয়স : 62 লিঙ্গ : মহিলা	CRZ3248937 ফটো উপলব্ধ	9 নাম : কিরণদেবী শ্রীবাস্তব স্বামীর নাম: শ্যাম শ্রীবাস্তব বাড়ির নং : n0009 বয়স : 47 লিঙ্গ : মহিলা	WB/12/082/753141 ফটো উপলব্ধ
10 নাম : মঞ্জুলিকা ভট্টাচার্য স্বামীর নাম: অনুপম ভট্টাচার্য বাড়ির নং : 8/12 বয়স : 43 লিঙ্গ : মহিলা	UHG0743385 ফটো উপলব্ধ	11 নাম : ঋতপ্রভ চৌধুরী পিতার নাম: জয়ন্ত চৌধুরী বাড়ির নং : 13/8/102 বয়স : 28 লিঙ্গ : পুরুষ	UHG2555951 ফটো উপলব্ধ	12 নাম : বিশুজিৎ মন্ডল পিতার নাম: নারায়ণ চন্দ্র মন্ডল বাড়ির নং : 289 বয়স : 38 লিঙ্গ : পুরুষ	UHG0743252 ফটো উপলব্ধ
13 নাম : ধীরেশ চন্দ্র দত্ত পিতার নাম: যোগেশ চন্দ্র দত্ত বাড়ির নং : এ/3, ফাল্গুনী আবাসন বয়স : 78 লিঙ্গ : পুরুষ	CRZ0164962 ফটো উপলব্ধ	14 নাম : আরতি দত্ত স্বামীর নাম: ধীরেশ চন্দ্র দত্ত বাড়ির নং : এ/3, ফাল্গুনী আবাসন বয়স : 72 লিঙ্গ : মহিলা	CRZ0165076 ফটো উপলব্ধ	15 নাম : দীপেশ দত্ত পিতার নাম: ধীরেশ চন্দ্র দত্ত বাড়ির নং : এ/3, ফাল্গুনী আবাসন বয়স : 40 লিঙ্গ : পুরুষ	CRZ3223823 ফটো উপলব্ধ
16 নাম : শুদ্ধা দত্ত স্বামীর নাম: দীপেশ দত্ত বাড়ির নং : এ/3, ফাল্গুনী আবাসন বয়স : 40 লিঙ্গ : মহিলা	CRZ3203114 ফটো উপলব্ধ	17 নাম : শৌভিক পাল পিতার নাম: শুভেন্দু পাল বাড়ির নং : অঞ্জলি হাউজিং কো-অপেরাটিভ বয়স : 21 লিঙ্গ : পুরুষ	UHG2852374 ফটো উপলব্ধ	18 নাম : শুরেন্দু পাল পিতার নাম: ভাগুট পাল বাড়ির নং : অঞ্জলি হাউজিং কো-অপেরাটিভ বয়স : 55 লিঙ্গ : পুরুষ	RFR1543362 ফটো উপলব্ধ
19 নাম : মোহিত শ্রিবাস্তব পিতার নাম: ললিত শ্রিবাস্তব বাড়ির নং : বি-2/355, সরত চ অবসন বয়স : 24 লিঙ্গ : পুরুষ	UHG2847895 ফটো উপলব্ধ	20 নাম : নগেন্দ্র চন্দ্র মজুমদার পিতার নাম: দেবেন্দ্র মজুমদার বাড়ির নং : B/2NO Mark Etet বয়স : 73 লিঙ্গ : পুরুষ	WB/12/082/753353 ফটো উপলব্ধ	21 নাম : রেখা মজুমদার স্বামীর নাম: নগেন্দ্র চন্দ্র মজুমদার বাড়ির নং : B/2NO Mark Etet বয়স : 64 লিঙ্গ : মহিলা	WB/12/082/753669 ফটো উপলব্ধ
22 নাম : শান্তি সিংহা পিতার নাম: মোতিলাল সিংহা বাড়ির নং : বি-7/31 এস বয়স : 34 লিঙ্গ : মহিলা	UHG1708411 ফটো উপলব্ধ	23 নাম : রাগিণী দে পিতার নাম: রাজীব কুমার দে বাড়ির নং : বি-7/145, কল্যাণী বয়স : 21 লিঙ্গ : মহিলা	UHG2803096 ফটো উপলব্ধ	24 নাম : লিপক শীল পিতার নাম: গুরুপদ শীল বাড়ির নং : বি-7/223, অনাদি আবাসন বয়স : 43 লিঙ্গ : পুরুষ	MTM2892867 ফটো উপলব্ধ
25 নাম : ছন্দা শীল স্বামীর নাম: লিপক শীল বাড়ির নং : বি-7/223, অনাদি আবাসন বয়স : 42 লিঙ্গ : মহিলা	LWX2370799 ফটো উপলব্ধ	26 নাম : ত্রিলোকেশ চক্রবর্তী পিতার নাম: সূর্য কুমার চক্রবর্তী বাড়ির নং : B-7/236 বয়স : 72 লিঙ্গ : পুরুষ	UHG1731264 ফটো উপলব্ধ	27 নাম : শর্মিলা চক্রবর্তী স্বামীর নাম: ত্রিলোকেশ চক্রবর্তী বাড়ির নং : B-7/236 বয়স : 60 লিঙ্গ : মহিলা	UHG1589597 ফটো উপলব্ধ
28 নাম : ত্রিস্নোতা চক্রবর্তী পিতার নাম: ত্রিলোকেশ চক্রবর্তী বাড়ির নং : B-7/236 বয়স : 38 লিঙ্গ : মহিলা	UHG1589605 ফটো উপলব্ধ	29 নাম : অমিত ভট্টাচার্য পিতার নাম: মনুনাথ নাথ ভট্টাচার্য বাড়ির নং : B - 7 / 261 বয়স : 50 লিঙ্গ : পুরুষ	UHG2500064 ফটো উপলব্ধ	30 নাম : মলিনা ভট্টাচার্য স্বামীর নাম: মনুনাথ নাথ ভট্টাচার্য বাড়ির নং : B/7/261 বয়স : 81 লিঙ্গ : মহিলা	CRZ3369477 ফটো উপলব্ধ



31 নাম : শেলী ভট্টাচার্য্য স্বামীর নাম: অমিত ভট্টাচার্য্য বাড়ির নং : B/7/261 বয়স : 49 লিঙ্গ : মহিলা	CRZ3369451 ফটো উপলব্ধ	32 নাম : রাকেশ গুপ্তা পিতার নাম: রমেশ চাঁদ গুপ্তা বাড়ির নং : বি-8/1 (সি.এ) বয়স : 38 লিঙ্গ : পুরুষ	CRZ3647948 ফটো উপলব্ধ	33 নাম : রিংকি গুপ্তা স্বামীর নাম: রাকেশ গুপ্তা বাড়ির নং : বি-8/1 (সি.এ) বয়স : 29 লিঙ্গ : মহিলা	TQR1931260 ফটো উপলব্ধ
34 নাম : প্রেম চন্দ প্রসাদ গুপ্তা পিতার নাম: যদুনন্দন প্রসাদ গুপ্তা বাড়ির নং : বি-8/1 সিএ বয়স : 75 লিঙ্গ : পুরুষ	UHG2474013 ফটো উপলব্ধ	35 নাম : কমলা গুপ্তা স্বামীর নাম: প্রেম চন্দ প্রসাদ গুপ্তা বাড়ির নং : বি-8/1 সি.এ বয়স : 66 লিঙ্গ : মহিলা	UHG2657898 ফটো উপলব্ধ	36 নাম : ববিতা গুপ্তা সাউ স্বামীর নাম: সুভাষ চাঁদ গুপ্তা বাড়ির নং : B-8/1-CA বয়স : 45 লিঙ্গ : মহিলা	UHG1695014 ফটো উপলব্ধ
37 নাম : সুভাষ চাঁদ গুপ্তা পিতার নাম: যদুনন্দন প্রসাদ গুপ্তা বাড়ির নং : বি-8/1(CA) বয়স : 54 লিঙ্গ : পুরুষ	UHG2554954 ফটো উপলব্ধ	38 নাম : পুনম গুপ্তা পিতার নাম: প্রেমচন্দ প্রসাদ গুপ্তা বাড়ির নং : বি-8/1 (সি.এ) বয়স : 47 লিঙ্গ : মহিলা	CRZ2256428 ফটো উপলব্ধ	39 নাম : রীতেশ গুপ্তা পিতার নাম: রমেশ চাঁদ গুপ্তা বাড়ির নং : B/8/1CA বয়স : 42 লিঙ্গ : পুরুষ	CRZ2841211 ফটো উপলব্ধ
40 নাম : প্রীতম গুপ্তা পিতার নাম: প্রেম চন্দ প্রসাদ গুপ্তা বাড়ির নং : B/8/1CA বয়স : 42 লিঙ্গ : পুরুষ	CRZ2841203 ফটো উপলব্ধ	41 নাম : স্বাতী গুপ্তা পিতার নাম: সুভাষ চাঁদ গুপ্তা বাড়ির নং : B/8/1CA বয়স : 29 লিঙ্গ : মহিলা	UHG2096642 ফটো উপলব্ধ	42 নাম : রমেশ চন্দ গুপ্তা পিতার নাম: যদুনন্দন প্রসাদ গুপ্তা বাড়ির নং : বি-8/1 সিএ কল্যাণী বয়স : 71 লিঙ্গ : পুরুষ	UHG2499986 ফটো উপলব্ধ
43 নাম : রীতা গুপ্তা স্বামীর নাম: রমেশচাঁদ গুপ্তা বাড়ির নং : বি-8/1 সিএ কল্যাণী বয়স : 63 লিঙ্গ : মহিলা	UHG2499994 ফটো উপলব্ধ	44 নাম : সুস্মিতা গুপ্তা স্বামীর নাম: রীতেশ গুপ্তা বাড়ির নং : বি-8/1 সিএ কল্যাণী বয়স : 41 লিঙ্গ : মহিলা	UHG1822733 ফটো উপলব্ধ	45 নাম : তারাপদ দাস পিতার নাম: উমাপদ দাস বাড়ির নং : বি-8/2 বয়স : 57 লিঙ্গ : পুরুষ	CRZ3248150 ফটো উপলব্ধ
46 নাম : রোহিত দাস পিতার নাম: শ্যামল দাস বাড়ির নং : বি-8/2 বয়স : 25 লিঙ্গ : পুরুষ	UHG2328623 ফটো উপলব্ধ	47 নাম : পূর্ণিমা দাস (সর্দার) স্বামীর নাম: শ্যামল দাস বাড়ির নং : B-8/2 বয়স : 42 লিঙ্গ : মহিলা	UHG1215896 ফটো উপলব্ধ	48 নাম : প্রিয়ান্বিতা দাস(ভক্ত) স্বামীর নাম: উজ্জল দাস বাড়ির নং : B-8/2 বয়স : 35 লিঙ্গ : মহিলা	UHG2202018 ফটো উপলব্ধ
49 নাম : রানু মন্ডল স্বামীর নাম: নারায়ন চন্দ্র মন্ডল বাড়ির নং : বি-8/2 বয়স : 59 লিঙ্গ : মহিলা	CRZ2252245 ফটো উপলব্ধ	50 নাম : বলাকা নাগ স্বামীর নাম: সোমনাথ নাগ বাড়ির নং : B-8/2 বয়স : 57 লিঙ্গ : মহিলা	CRZ2805786 ফটো উপলব্ধ	51 নাম : ঈশিতা নাগ পিতার নাম: সোমনাথ নাগ বাড়ির নং : B-8/2 বয়স : 36 লিঙ্গ : মহিলা	UHG1215912 ফটো উপলব্ধ
52 নাম : দুলি পাল স্বামীর নাম: পরেশ চন্দ্র পাল বাড়ির নং : B-8/2 বয়স : 60 লিঙ্গ : মহিলা	CRZ3730983 ফটো উপলব্ধ	53 নাম : পারমিতা পাল স্বামীর নাম: হরি শঙ্কর পাল বাড়ির নং : বি-8/2 বয়স : 43 লিঙ্গ : মহিলা	ARO2019453 ফটো উপলব্ধ	54 নাম : সুদেবী পাল পিতার নাম: হরি শঙ্কর পাল বাড়ির নং : বি-8/2 বয়স : 22 লিঙ্গ : মহিলা	UHG2771772 ফটো উপলব্ধ
55 নাম : আনন্দ দাস অন্যান্য: সুমিত্রা দাস বাড়ির নং : বি-8/2 বয়স : 66 লিঙ্গ : পুরুষ	UHG2830586 ফটো উপলব্ধ	56 নাম : সুমিত্রা দাস স্বামীর নাম: আনন্দ দাস বাড়ির নং : বি-8/2 বয়স : 66 লিঙ্গ : মহিলা	UHG2830560 ফটো উপলব্ধ	57 নাম : গীতা দাস স্বামীর নাম: মৃত্যুঞ্জয় দাস বাড়ির নং : B/8/2 বয়স : 68 লিঙ্গ : মহিলা	WB/12/082/753366 ফটো উপলব্ধ
58 নাম : উৎপল দাস পিতার নাম: তারাপদ দাস বাড়ির নং : B/8/2 বয়স : 43 লিঙ্গ : পুরুষ	CRZ3248168 ফটো উপলব্ধ	59 নাম : শ্যামল দাস মায়ের নাম: মৃত্যুঞ্জয় দাস বাড়ির নং : B/8/2 বয়স : 41 লিঙ্গ : পুরুষ	CRZ3550613 ফটো উপলব্ধ	60 নাম : উজ্জল দাস পিতার নাম: তারাপদ দাস বাড়ির নং : B/8/2 বয়স : 41 লিঙ্গ : পুরুষ	CRZ3369337 ফটো উপলব্ধ



বিধানসভা নির্বাচনক্ষেত্রের নং, নাম : 92-কল্যাণী  
ভাগ নং, নাম : 1-বি-৮(আংশিক) এবং ২ নং.বাজার,

61	UHG2097020	ফটো উপলব্ধ	62	UHG1966522	ফটো উপলব্ধ	63	CRZ3369303	ফটো উপলব্ধ
নাম : বাস্টি দাস পিতার নাম: বাপি দাস বাড়ির নং : B/8/2 বয়স : 29 লিঙ্গ : পুরুষ			নাম : উষা রানী কুন্ডু স্বামীর নাম: সুপ্রিয় কুন্ডু বাড়ির নং : B/8/2 বয়স : 52 লিঙ্গ : মহিলা			নাম : অভিজিৎ মজুমদার পিতার নাম: নগেন্দ্র মজুমদার বাড়ির নং : B/8/2 বয়স : 39 লিঙ্গ : পুরুষ		
64	NJH1661776	ফটো উপলব্ধ	65	UHG1966514	ফটো উপলব্ধ	66	WB/12/082/753580	ফটো উপলব্ধ
নাম : রিম্পা মন্ডল(দাস) স্বামীর নাম: উৎপল দাস বাড়ির নং : B/8/2 বয়স : 30 লিঙ্গ : মহিলা			নাম : আল্পনা পাল (মন্ডল) স্বামীর নাম: রবিশঙ্কর পাল বাড়ির নং : B/8/2 বয়স : 34 লিঙ্গ : মহিলা			নাম : হরিশঙ্কর পাল পিতার নাম: নারায়ন চন্দ্র পাল বাড়ির নং : B-8/ 2-C বয়স : 55 লিঙ্গ : পুরুষ		
67	UHG2555019	ফটো উপলব্ধ	68	CRZ3550555	ফটো উপলব্ধ	69	UHG2260305	ফটো উপলব্ধ
নাম : তারশংকর পাল পিতার নাম: নারায়ণ চন্দ্র পাল বাড়ির নং : B-8/2 C.A বয়স : 51 লিঙ্গ : পুরুষ			নাম : রমা পাল পিতার নাম: নারায়ন চন্দ্র পাল বাড়ির নং : B-8/2 C.A বয়স : 38 লিঙ্গ : মহিলা			নাম : সুদেষ্ণা কুন্ডু পিতার নাম: সুপ্রিয় কুন্ডু বাড়ির নং : B-8/2(C-A) বয়স : 26 লিঙ্গ : মহিলা		
70	UHG1966530	ফটো উপলব্ধ	71	UHG1966563	ফটো উপলব্ধ	72	CRZ3550530	ফটো উপলব্ধ
নাম : সুপ্রিয় কুন্ডু পিতার নাম: সুবীর কুমার কুন্ডু বাড়ির নং : B-8/2CA বয়স : 63 লিঙ্গ : পুরুষ			নাম : মালতী পাল স্বামীর নাম: উমাশঙ্কর পাল বাড়ির নং : B-8/2(CA) বয়স : 42 লিঙ্গ : মহিলা			নাম : উমা শঙ্কর পাল পিতার নাম: নারায়ন চন্দ্র পাল বাড়ির নং : B/8/2CA বয়স : 41 লিঙ্গ : পুরুষ		
73	CRZ0165357	ফটো উপলব্ধ	74	WB/12/082/753414	ফটো উপলব্ধ	75	UHG0745216	ফটো উপলব্ধ
নাম : অঞ্জনা সেনগুপ্ত স্বামীর নাম: স্বপন কুমার সেনগুপ্ত বাড়ির নং : B/8/3 বয়স : 65 লিঙ্গ : মহিলা			নাম : তপন কুমার গাঙ্গুলী পিতার নাম: দেবদাস গাঙ্গুলী বাড়ির নং : B-8/5/(C.A.) বয়স : 60 লিঙ্গ : পুরুষ			নাম : অভিরূপ বিশ্বাস পিতার নাম: দিলীপ কুমার বিশ্বাস বাড়ির নং : B-8/7(C.A) বয়স : 37 লিঙ্গ : পুরুষ		
76	CRZ3248754	ফটো উপলব্ধ	77	UHG2555118	ফটো উপলব্ধ	78	UHG2888568	ফটো উপলব্ধ
নাম : দিলীপ কুমার বিশ্বাস পিতার নাম: ফকিরচন্দ্র বিশ্বাস বাড়ির নং : বী-8/7 (সী.এ.) বয়স : 68 লিঙ্গ : পুরুষ			নাম : মনিকা বিশ্বাস স্বামীর নাম: দিলীপকুমার বিশ্বাস বাড়ির নং : B/8/7CA বয়স : 62 লিঙ্গ : মহিলা			নাম : পৃথা ভট্টাচার্য্য পিতার নাম: অমিত ভট্টাচার্য্য বাড়ির নং : বি-7/261 বয়স : 22 লিঙ্গ : মহিলা		
79	WB/12/082/753043	ফটো উপলব্ধ	80	UHG1317056	ফটো উপলব্ধ	81	UHG1822741	ফটো উপলব্ধ
নাম : মিনতী মাহাতো স্বামীর নাম: শঙ্কর মাহাতো বাড়ির নং : B/8/8CA বয়স : 61 লিঙ্গ : মহিলা			নাম : সমীর মাহাতো মায়ের নাম: মিনতী মাহাতো বাড়ির নং : B/8/8CA বয়স : 35 লিঙ্গ : পুরুষ			নাম : কমলিকা গুহঠাকুরতা পিতার নাম: প্রবীর কুমার গুহঠাকুরতা বাড়ির নং : B-8/9 বয়স : 34 লিঙ্গ : মহিলা		
82	CRZ0165548	ফটো উপলব্ধ	83	CRZ3730991	ফটো উপলব্ধ	84	CRZ0165563	ফটো উপলব্ধ
নাম : গৌতম ভৌমিক পিতার নাম: রাসবিহারী ভৌমিক বাড়ির নং : B/8/9 বয়স : 69 লিঙ্গ : পুরুষ			নাম : কৃতি ভৌমিক পিতার নাম: গৌতম ভৌমিক বাড়ির নং : B/8/9 বয়স : 37 লিঙ্গ : মহিলা			নাম : সীতা ভৌমিক(চক্রবর্তী) স্বামীর নাম: গৌতম ভৌমিক বাড়ির নং : B/8/9 বয়স : 64 লিঙ্গ : মহিলা		
85	UHG1731249	ফটো উপলব্ধ	86	UHG2388312	ফটো উপলব্ধ	87	UHG2388239	ফটো উপলব্ধ
নাম : শ্রুতি ভৌমিক পিতার নাম: গৌতম ভৌমিক বাড়ির নং : B/8/9 বয়স : 31 লিঙ্গ : মহিলা			নাম : জয়দেব চন্দ্র দাস পিতার নাম: পাঁচগোপাল দাস বাড়ির নং : B/8/9A বয়স : 82 লিঙ্গ : পুরুষ			নাম : অনিতা দাস স্বামীর নাম: জয়দেব চন্দ্র দাস বাড়ির নং : B/8/9A বয়স : 76 লিঙ্গ : মহিলা		
88	FMD2808962	ফটো উপলব্ধ	89	CRZ3248945	ফটো উপলব্ধ	90	UHG1317064	ফটো উপলব্ধ
নাম : রীতা দাস স্বামীর নাম: অজিত কুমার দাস বাড়ির নং : B/8/9A বয়স : 66 লিঙ্গ : মহিলা			নাম : পার্থ সেনগুপ্ত পিতার নাম: সুকুমার সেনগুপ্ত বাড়ির নং : B/8/9A বয়স : 62 লিঙ্গ : পুরুষ			নাম : শবরী সেনগুপ্ত পিতার নাম: পার্থ সেনগুপ্ত বাড়ির নং : B/8/9A বয়স : 34 লিঙ্গ : মহিলা		

বিধানসভা নির্বাচনক্ষেত্রের নং, নাম : 92-কল্যাণী  
ভাগ নং, নাম : 1-বি-৮(আংশিক) এবং ২ নং.বাজার,

91	UHG2472975	নাম : কুহু মিত্র স্বামীর নাম: পুলকেশ মিত্র বাড়ির নং : B-8/9A, Flat-9 বয়স : 70 লিঙ্গ : মহিলা	ফটো উপলব্ধ	92	UHG2096709	নাম : সুমিত শ্রীবাস্তব পিতার নাম: শ্যাম শ্রীবাস্তব বাড়ির নং : B-8/9(CA) বয়স : 32 লিঙ্গ : পুরুষ	ফটো উপলব্ধ	93	UHG2096717	নাম : অমিত কুমার শ্রীবাস্তব পিতার নাম: শ্যাম কুমার শ্রীবাস্তব বাড়ির নং : B-8/9(CA) বয়স : 33 লিঙ্গ : পুরুষ	ফটো উপলব্ধ
94	WB/12/082/753610	নাম : শ্যাম শ্রীবাস্তব পিতার নাম: বিশিষ্ট শ্রীবাস্তব বাড়ির নং : B/8/9CA বয়স : 54 লিঙ্গ : পুরুষ	ফটো উপলব্ধ	95	WB/12/082/753504	নাম : ললিতকুমার শ্রীবাস্তব পিতার নাম: বিশিষ্ট শ্রীবাস্তব বাড়ির নং : B/8/9CA বয়স : 52 লিঙ্গ : পুরুষ	ফটো উপলব্ধ	96	UHG2875821	নাম : সৃজিত শ্রীওয়ান্তব পিতার নাম: শ্যাম শ্রীওয়ান্তব বাড়ির নং : বি-8/9 কা বয়স : 25 লিঙ্গ : পুরুষ	ফটো উপলব্ধ
97	UHG2903755	নাম : সিমরান শ্রীবাস্তব পিতার নাম: ললিতকুমার শ্রীবাস্তব বাড়ির নং : বি-2/355 বয়স : 22 লিঙ্গ : মহিলা	ফটো উপলব্ধ	98	UHG2770774	নাম : অম্বরনাথ বসু পিতার নাম: ভবেন্দ্র চন্দ্র বসু বাড়ির নং : বি-8/12 বয়স : 48 লিঙ্গ : পুরুষ	ফটো উপলব্ধ	99	WB/12/082/702148	নাম : অনুপম ভট্টাচার্য পিতার নাম: পরেশ চন্দ্র ভট্টাচার্য বাড়ির নং : B-8/12 বয়স : 54 লিঙ্গ : পুরুষ	ফটো উপলব্ধ
100	CRZ2061224	নাম : রবীন্দ্রনাথ বিশ্বাস পিতার নাম: বঙ্কিমচন্দ্র বিশ্বাস বাড়ির নং : বি-8/12 বয়স : 74 লিঙ্গ : পুরুষ	ফটো উপলব্ধ	101	CRZ2061216	নাম : সবিতা বিশ্বাস স্বামীর নাম: রবীন্দ্রনাথ বিশ্বাস বাড়ির নং : বি-8/12 বয়স : 66 লিঙ্গ : মহিলা	ফটো উপলব্ধ	102	UHG2734713	নাম : অমিত কুমার দাস পিতার নাম: প্রোড্যুত কুমার দাস বাড়ির নং : বি-8/12 বয়স : 44 লিঙ্গ : পুরুষ	ফটো উপলব্ধ
103	UHG2734754	নাম : কমলা দাস স্বামীর নাম: অমিত কুমার দাস বাড়ির নং : বি-8/12 বয়স : 37 লিঙ্গ : মহিলা	ফটো উপলব্ধ	104	WB/23/152/564085	নাম : রাধা গুপ্ত স্বামীর নাম: সমরেন্দ্র গুপ্ত ভায়া বাড়ির নং : B-8/12 বয়স : 73 লিঙ্গ : মহিলা	ফটো উপলব্ধ	105	UHG2201978	নাম : শ্রেয়া রায় পিতার নাম: দুর্গাপদ রায় বাড়ির নং : B-8/12 বয়স : 27 লিঙ্গ : মহিলা	ফটো উপলব্ধ
106	CRZ3369360	নাম : অজিত কুমার মল্লিক পিতার নাম: ভোলানাথ মল্লিক বাড়ির নং : B/8/12 বয়স : 75 লিঙ্গ : পুরুষ	ফটো উপলব্ধ	107	WB/12/082/729278	নাম : বার্না মল্লিক স্বামীর নাম: অজিত কুমার মল্লিক বাড়ির নং : B/8/12 বয়স : 66 লিঙ্গ : মহিলা	ফটো উপলব্ধ	108	CRZ3550571	নাম : রচিতা মল্লিক পিতার নাম: অজিত কুমার মল্লিক বাড়ির নং : B/8/12 বয়স : 43 লিঙ্গ : মহিলা	ফটো উপলব্ধ
109	WB/15/103/369483	নাম : শ্যামাশ্রী রায় স্বামীর নাম: দুর্গাপদ রায় বাড়ির নং : B-8/12 E-4-4 বয়স : 54 লিঙ্গ : মহিলা	ফটো উপলব্ধ	110	CRZ1534601	নাম : দুর্গাপদ রায় মায়ের নাম: পারুলবালা রায় বাড়ির নং : B/8/12/E/4 বয়স : 61 লিঙ্গ : পুরুষ	ফটো উপলব্ধ	111	CRZ3247087	নাম : জিতেন্দ্র লাল দে পিতার নাম: রমনী মোহন দে বাড়ির নং : বি - 8/12, ফ্ল্যাট - ই2 বয়স : 85 লিঙ্গ : পুরুষ	ফটো উপলব্ধ
112	CRZ2218105	নাম : কমলা দে স্বামীর নাম: জিতেন্দ্র লাল দে বাড়ির নং : বি - 8/12, ফ্ল্যাট - ই2 বয়স : 81 লিঙ্গ : মহিলা	ফটো উপলব্ধ	113	UHG2407880	নাম : কাবেরী কুণ্ডু স্বামীর নাম: উদয় শঙ্কর কুণ্ডু বাড়ির নং : বি - 8/12, ফ্ল্যাট - কে2 বয়স : 70 লিঙ্গ : মহিলা	ফটো উপলব্ধ	114	WB/12/082/702142	নাম : সুশীল কুমার দাস পিতার নাম: নন্দলাল দাস বাড়ির নং : B-8/12-G-2 বয়স : 71 লিঙ্গ : পুরুষ	ফটো উপলব্ধ
115	WB/12/082/702338	নাম : সন্দ্যা দাস স্বামীর নাম: সুশীল কুমার দাস বাড়ির নং : B-8/12-G-2 বয়স : 67 লিঙ্গ : মহিলা	ফটো উপলব্ধ	116	CRZ0036954	নাম : রূপশ্রী মজুমদার স্বামীর নাম: শিবেন্দ্র নাথ মজুমদার বাড়ির নং : B/8/12J/2 বয়স : 62 লিঙ্গ : মহিলা	ফটো উপলব্ধ	117	UHG1878016	নাম : শ্রুতি মজুমদার পিতার নাম: শিবেন্দ্র নাথ মজুমদার বাড়ির নং : B/8/12J/2 বয়স : 30 লিঙ্গ : মহিলা	ফটো উপলব্ধ
118	UHG2742336	নাম : তরুণ বাগচী পিতার নাম: ০০০০০ ০০০০০ বাড়ির নং : B-8/13 বয়স : 61 লিঙ্গ : পুরুষ	ফটো উপলব্ধ	119	UHG2335412	নাম : স্বাগতা বাগচী পিতার নাম: তরুণ বাগচী বাড়ির নং : বি-8/13 বয়স : 26 লিঙ্গ : মহিলা	ফটো উপলব্ধ	120	CRZ3726288	নাম : দেবলীনা চ্যাটার্জী মায়ের নাম: নমিতা চ্যাটার্জী বাড়ির নং : B-8/13 বয়স : 43 লিঙ্গ : মহিলা	ফটো উপলব্ধ



121	UHG1966480	ফটো উপলব্ধ	122	UHG1567866	ফটো উপলব্ধ	123	UHG2657625	ফটো উপলব্ধ
নাম : বিজয় দাস পিতার নাম: পরেশ চন্দ্র দাস বাড়ির নং : B-8/13 বয়স : 78 লিঙ্গ : পুরুষ			নাম : অকীক দাস পিতার নাম: প্রসন্ন কুমার দাস বাড়ির নং : B-8/13 বয়স : 34 লিঙ্গ : পুরুষ			নাম : সায়ন দাস পিতার নাম: সঞ্জয় দাস বাড়ির নং : বী-8/13 বয়স : 23 লিঙ্গ : পুরুষ		
124	WB/12/082/702021	ফটো উপলব্ধ	125	UHG0743450	ফটো উপলব্ধ	126	CRZ3648078	ফটো উপলব্ধ
নাম : জ্যোৎস্না দে স্বামীর নাম: কাশীনাথ দে বাড়ির নং : B-8/13 বয়স : 65 লিঙ্গ : মহিলা			নাম : মরালী দে মায়ের নাম: শুক্লা দে বাড়ির নং : B-8/13 বয়স : 57 লিঙ্গ : মহিলা			নাম : বৈশাখী দে পিতার নাম: কাশীনাথ দে বাড়ির নং : বী-8/13 বয়স : 42 লিঙ্গ : মহিলা		
127	UHG2388288	ফটো উপলব্ধ	128	UHG2388262	ফটো উপলব্ধ	129	UHG1966456	ফটো উপলব্ধ
নাম : পিনাকী গাঙ্গুলী পিতার নাম: চিত্তরঞ্জন গাঙ্গুলী বাড়ির নং : B-8/13 বয়স : 62 লিঙ্গ : পুরুষ			নাম : সম্পা ভট্টাচার্য্য গাঙ্গুলী স্বামীর নাম: পিনাকী গাঙ্গুলী বাড়ির নং : B-8/13 বয়স : 57 লিঙ্গ : মহিলা			নাম : শ্রেয় মন্ডল পিতার নাম: সুভাষ মন্ডল বাড়ির নং : B-8/13 বয়স : 29 লিঙ্গ : মহিলা		
130	UHG1444884	ফটো উপলব্ধ	131	UHG1822634	ফটো উপলব্ধ	132	UHG1822758	ফটো উপলব্ধ
নাম : সুভাষ মন্ডল পিতার নাম: সুধীর মন্ডল বাড়ির নং : B-8/13 বয়স : 58 লিঙ্গ : পুরুষ			নাম : মঞ্জুরী মণ্ডল স্বামীর নাম: সুভাষ মণ্ডল বাড়ির নং : B-8/13 বয়স : 53 লিঙ্গ : মহিলা			নাম : মাধবী পোদ্দার স্বামীর নাম: গোপালচন্দ্র পোদ্দার বাড়ির নং : B-8/13 বয়স : 71 লিঙ্গ : মহিলা		
133	CRZ0164814	ফটো উপলব্ধ	134	UHG1567882	ফটো উপলব্ধ	135	ROQ3146339	ফটো উপলব্ধ
নাম : রীনা রায় স্বামীর নাম: স্বপন কুমার রায় বাড়ির নং : B-8/13 বয়স : 65 লিঙ্গ : মহিলা			নাম : মৌমিতা রায় মায়ের নাম: রেখারানী রায় বাড়ির নং : B-8/13 বয়স : 35 লিঙ্গ : মহিলা			নাম : মধুমিতা বাগচি স্বামীর নাম: তরুণ বাগচি বাড়ির নং : বী8/13 বয়স : 49 লিঙ্গ : মহিলা		
136	CRZ3648037	ফটো উপলব্ধ	137	CRZ0165365	ফটো উপলব্ধ	138	CRZ0164582	ফটো উপলব্ধ
নাম : সোমা ব্যানার্জী পিতার নাম: গোপাল ব্যানার্জী বাড়ির নং : B/8/13 বয়স : 37 লিঙ্গ : মহিলা			নাম : মদন মোহন বিশ্বাস পিতার নাম: ফনিভূষণ বিশ্বাস বাড়ির নং : B/8/13 বয়স : 79 লিঙ্গ : পুরুষ			নাম : রাঘবী বিশ্বাস স্বামীর নাম: প্রতুল কুমার বিশ্বাস বাড়ির নং : B/8/13 বয়স : 76 লিঙ্গ : মহিলা		
139	CRZ0164574	ফটো উপলব্ধ	140	CRZ3752383	ফটো উপলব্ধ	141	CRZ0164038	ফটো উপলব্ধ
নাম : প্রতুল কুমার বিশ্বাস পিতার নাম: সুবোধ কুমার বিশ্বাস বাড়ির নং : B/8/13 বয়স : 73 লিঙ্গ : পুরুষ			নাম : নমিতা বিশ্বাস পিতার নাম: শুকলাল বিশ্বাস বাড়ির নং : B/8/13 বয়স : 72 লিঙ্গ : মহিলা			নাম : সুপ্রিয়া বিশ্বাস স্বামীর নাম: মদন মোহন বিশ্বাস বাড়ির নং : B/8/13 বয়স : 62 লিঙ্গ : মহিলা		
142	CRZ3364015	ফটো উপলব্ধ	143	CRZ3648086	ফটো উপলব্ধ	144	CRZ0163865	ফটো উপলব্ধ
নাম : রিয়া বিশ্বাস মায়ের নাম: রিতা বিশ্বাস বাড়ির নং : B/8/13 বয়স : 38 লিঙ্গ : মহিলা			নাম : সুকল্যান বিশ্বাস পিতার নাম: প্রতুল কুমার বিশ্বাস বাড়ির নং : B/8/13 বয়স : 38 লিঙ্গ : পুরুষ			নাম : নমিতা চ্যাটার্জী স্বামীর নাম: অমল কুমার চ্যাটার্জী বাড়ির নং : B/8/13 বয়স : 72 লিঙ্গ : মহিলা		
145	CRZ0163931	ফটো উপলব্ধ	146	WB/12/082/762059	ফটো উপলব্ধ	147	WB/12/082/762163	ফটো উপলব্ধ
নাম : রঞ্জনা চৌধুরী স্বামীর নাম: অসমী নারায়ন চৌধুরী বাড়ির নং : B/8/13 বয়স : 64 লিঙ্গ : মহিলা			নাম : প্রসন্ন কুমার দাস পিতার নাম: মোক্ষদা রঞ্জন দাস বাড়ির নং : B/8/13 বয়স : 71 লিঙ্গ : পুরুষ			নাম : প্রীতিকনা দাস স্বামীর নাম: প্রসন্ন কুমার দাস বাড়ির নং : B/8/13 বয়স : 60 লিঙ্গ : মহিলা		
148	CRZ0164095	ফটো উপলব্ধ	149	CRZ3665031	ফটো উপলব্ধ	150	CRZ3665122	ফটো উপলব্ধ
নাম : সঞ্জয় দাস পিতার নাম: জয়গোপাল দাস বাড়ির নং : B/8/13 বয়স : 49 লিঙ্গ : পুরুষ			নাম : ডালিয়া দাস স্বামীর নাম: সঞ্জয় দাস বাড়ির নং : B/8/13 বয়স : 46 লিঙ্গ : মহিলা			নাম : ভারতী দে স্বামীর নাম: পরিতোষ দে বাড়ির নং : B/8/13 বয়স : 72 লিঙ্গ : মহিলা		



151 নাম : শুরা দে স্বামীর নাম: অশোক কুমার দে বাড়ির নং : বি-8/26 বয়স : 84 লিঙ্গ : মহিলা	CRZ2209948 ফটো উপলব্ধ	152 নাম : পিয়ালী দে স্বামীর নাম: দিপঙ্কর দে বাড়ির নং : B/8/13 বয়স : 36 লিঙ্গ : মহিলা	UHG1167469 ফটো উপলব্ধ	153 নাম : রিমঝিম দত্ত পিতার নাম: বারিন কুমার দত্ত বাড়ির নং : B/8/13 বয়স : 48 লিঙ্গ : মহিলা	CRZ3647906 ফটো উপলব্ধ
154 নাম : বিপ্লব কুমার মাইতি পিতার নাম: বিশ্বনাথ মাইতি বাড়ির নং : B/8/13 বয়স : 53 লিঙ্গ : পুরুষ	CRZ3665148 ফটো উপলব্ধ	155 নাম : সুস্মিতা মাইতি স্বামীর নাম: বিপ্লব কুমার মাইতি বাড়ির নং : B/8/13 বয়স : 51 লিঙ্গ : মহিলা	CRZ3665023 ফটো উপলব্ধ	156 নাম : সমালী মিত্র পিতার নাম: শিশির মিত্র বাড়ির নং : B/8/13 বয়স : 38 লিঙ্গ : মহিলা	CRZ3647963 ফটো উপলব্ধ
157 নাম : অনিতা সরকার স্বামীর নাম: গোবিন্দ সরকার বাড়ির নং : B/8/13 বয়স : 58 লিঙ্গ : মহিলা	CRZ3730959 ফটো উপলব্ধ	158 নাম : স্বপন কুমার সেনগুপ্ত পিতার নাম: বীরেন্দ্র চন্দ্র সেনগুপ্ত বাড়ির নং : B/8/13 বয়স : 78 লিঙ্গ : পুরুষ	CRZ0165316 ফটো উপলব্ধ	159 নাম : অমৃতা সেনগুপ্ত পিতার নাম: স্বপন কুমার সেনগুপ্ত বাড়ির নং : B/8/13 বয়স : 37 লিঙ্গ : মহিলা	CRZ3648003 ফটো উপলব্ধ
160 নাম : অনুজা সেনগুপ্ত পিতার নাম: স্বপন কুমার সেনগুপ্ত বাড়ির নং : B/8/13 বয়স : 36 লিঙ্গ : মহিলা	UHG1317007 ফটো উপলব্ধ	161 নাম : মনিশঙ্কর চট্টোপাধ্যায় পিতার নাম: বিশ্বনাথ চট্টোপাধ্যায় বাড়ির নং : বি-8/19, ফ্ল্যাট সি-2 বয়স : 58 লিঙ্গ : পুরুষ	CRZ2847218 ফটো উপলব্ধ	162 নাম : দীপঙ্কর দে মায়ের নাম: ভারতী দে বাড়ির নং : B/8/13A বয়স : 49 লিঙ্গ : পুরুষ	CRZ2207850 ফটো উপলব্ধ
163 নাম : কৃষ্ণা ঘোষ স্বামীর নাম: কানাইলাল ঘোষ বাড়ির নং : B/8/13C/2 বয়স : 63 লিঙ্গ : মহিলা	CRZ0164251 ফটো উপলব্ধ	164 নাম : বিশ্বজিৎ নাথ পিতার নাম: নারায়ণ চন্দ্র নাথ বাড়ির নং : বি-8/102 বয়স : 44 লিঙ্গ : পুরুষ	CRZ3112992 ফটো উপলব্ধ	165 নাম : রেনু বিশ্বাস স্বামীর নাম: নিধন বিশ্বাস বাড়ির নং : B-8/13CA বয়স : 58 লিঙ্গ : মহিলা	WB/12/082/411041 ফটো উপলব্ধ
166 নাম : নিধন বিশ্বাস পিতার নাম: ইন্দ্রমোহন বিশ্বাস বাড়ির নং : B/8/13CA বয়স : 58 লিঙ্গ : পুরুষ	CRZ3095569 ফটো উপলব্ধ	167 নাম : সৌম্যদ্বীপ বিশ্বাস পিতার নাম: নিধন বিশ্বাস বাড়ির নং : B/8/13CA বয়স : 33 লিঙ্গ : পুরুষ	UHG1695030 ফটো উপলব্ধ	168 নাম : ছোটন বিশ্বাস পিতার নাম: নিধন বিশ্বাস বাড়ির নং : B/8/13CA বয়স : 31 লিঙ্গ : পুরুষ	UHG2096758 ফটো উপলব্ধ
169 নাম : কাশীনাথ দে পিতার নাম: ভৈরব নাথ দে বাড়ির নং : B/8/13D/4 বয়স : 82 লিঙ্গ : পুরুষ	CRZ0164053 ফটো উপলব্ধ	170 নাম : সৌরদীপ্ত গাঙ্গুলী পিতার নাম: পিনাকী গাঙ্গুলী বাড়ির নং : B-8/13 F-1 বয়স : 34 লিঙ্গ : পুরুষ	UHG1567908 ফটো উপলব্ধ	171 নাম : সৌহিনী রায় পিতার নাম: স্বপন কুমার রায় বাড়ির নং : B-8/13 F-2 বয়স : 35 লিঙ্গ : মহিলা	UHG1167451 ফটো উপলব্ধ
172 নাম : স্নিগ্ধা মিত্র স্বামীর নাম: শিশির কুমার মিত্র বাড়ির নং : B/8/13F/4 বয়স : 63 লিঙ্গ : মহিলা	CRZ0164137 ফটো উপলব্ধ	173 নাম : গনেশ চন্দ্র বাউড়ে পিতার নাম: পলাশ চন্দ্র বাউড়ে বাড়ির নং : B/8/13F/C বয়স : 69 লিঙ্গ : পুরুষ	CRZ0165217 ফটো উপলব্ধ	174 নাম : শ্যামলী বাউড়ে স্বামীর নাম: গনেশ চন্দ্র বাউড়ে বাড়ির নং : B/8/13F/C বয়স : 60 লিঙ্গ : মহিলা	CRZ0165266 ফটো উপলব্ধ
175 নাম : সতরুপা বাগ্গি পিতার নাম: সৌমেন বাগ্গি বাড়ির নং : বি-8/13 ফ্ল্যাট নং. সি/1 বয়স : 25 লিঙ্গ : মহিলা	UHG2529634 ফটো উপলব্ধ	176 নাম : সোনালী বাউড়ে পিতার নাম: গনেশচন্দ্র বাউড়ে বাড়ির নং : B-8/13 FC4 বয়স : 30 লিঙ্গ : মহিলা	UHG1822675 ফটো উপলব্ধ	177 নাম : সুতিকনা মজুমদার স্বামীর নাম: সুব্রত দাস বাড়ির নং : বি -8/13, ফ্ল্যাটনো ডি 2 বয়স : 54 লিঙ্গ : মহিলা	CRZ0164822 ফটো উপলব্ধ
178 নাম : অঞ্জন ঘোষ পিতার নাম: রতনলাল ঘোষ বাড়ির নং : বি-8/13, ফ্ল্যাট নং. সি/1 বয়স : 61 লিঙ্গ : পুরুষ	UHG2459931 ফটো উপলব্ধ	179 নাম : বিদীপ্তা মাইতি পিতার নাম: বিপ্লব কুমার মাইতি বাড়ির নং : বি-8/13, ফ্ল্যাট নং. সি-3 বয়স : 21 লিঙ্গ : মহিলা	UHG2803187 ফটো উপলব্ধ	180 নাম : সুব্রত দাস পিতার নাম: নকুল চন্দ্র দাস বাড়ির নং : বি -8/13, ফ্ল্যাট নং ডি-2 বয়স : 62 লিঙ্গ : পুরুষ	CRZ0164830 ফটো উপলব্ধ



বিধানসভা নির্বাচনক্ষেত্রের নং, নাম : 92-কল্যাণী  
ভাগ নং, নাম : 1-বি-৮(আংশিক) এবং ২ নং.বাজার,

181	UHG2852218	ফটো উপলব্ধ	182	UHG1877968	ফটো উপলব্ধ	183	UHG1877976	ফটো উপলব্ধ
নাম : সাফল্য দাস পিতার নাম: সুরত দাস বাড়ির নং : বি-8/13 ফ্ল্যাট নং :দ-2 বয়স : 21 লিঙ্গ : পুরুষ			নাম : রঞ্জিত কুমার নির্মল পিতার নাম: হ্যারি সুমিরন প্রসাদ বাড়ির নং : বী-8-13, ফ.লট-নং-এফ.3 বয়স : 63 লিঙ্গ : পুরুষ			নাম : নীনা নির্মল স্বামীর নাম: রঞ্জিত কুমার নির্মল বাড়ির নং : বী-8-13, ফ.লট-নং-এফ.3 বয়স : 60 লিঙ্গ : মহিলা		
184	AZT0477497	ফটো উপলব্ধ	185	UHG1877984	ফটো উপলব্ধ	186	UHG2555209	ফটো উপলব্ধ
নাম : নেহা গুপ্তা স্বামীর নাম: আকাশ বাড়ির নং : বী-8-13, ফ.লট.নং-এফ.3 বয়স : 34 লিঙ্গ : মহিলা			নাম : আকাশ নির্মল পিতার নাম: রঞ্জিত কুমার নির্মল বাড়ির নং : বী-8-13, ফ.লট.নং-F3 বয়স : 34 লিঙ্গ : পুরুষ			নাম : তানিয়া নির্মল পিতার নাম: রঞ্জিত কুমার নির্মল বাড়ির নং : বী-8-13, ফ.লট.নং-F3 বয়স : 29 লিঙ্গ : মহিলা		
187	CRZ0165456	ফটো উপলব্ধ	188	CRZ3665130	ফটো উপলব্ধ	189	UHG1567890	ফটো উপলব্ধ
নাম : গোপাল চন্দ্র দাস পিতার নাম: কেশব চন্দ্র দাস বাড়ির নং : B/8/13G/2 বয়স : 81 লিঙ্গ : পুরুষ			নাম : সঙ্গীতা দাস পিতার নাম: গোপাল চন্দ্র দাস বাড়ির নং : B/8/13G/2 বয়স : 40 লিঙ্গ : মহিলা			নাম : নন্দিতা রায় গড়াই স্বামীর নাম: সঞ্জীব গড়াই বাড়ির নং : B-8/13 H-3 বয়স : 37 লিঙ্গ : মহিলা		
190	CRZ2206928	ফটো উপলব্ধ	191	CRZ0164624	ফটো উপলব্ধ	192	CRZ2062438	ফটো উপলব্ধ
নাম : সঞ্জীব গড়াই পিতার নাম: সুকুমার গড়াই বাড়ির নং : B/8/13H/3 বয়স : 49 লিঙ্গ : পুরুষ			নাম : অন্নপূর্ণা গড়াই স্বামীর নাম: সুকুমার গড়াই বাড়ির নং : B/8/13H/3 বয়স : 66 লিঙ্গ : মহিলা			নাম : মুনমুন গড়াই পিতার নাম: সুকুমার গড়াই বাড়ির নং : B/8/13H/3 বয়স : 45 লিঙ্গ : মহিলা		
193	UHG1304450	ফটো উপলব্ধ	194	XYV0419580	ফটো উপলব্ধ	195	UHG1317015	ফটো উপলব্ধ
নাম : সৌভিক সরকার পিতার নাম: সত্য সরকার বাড়ির নং : বি-8/40 সিএ বয়স : 36 লিঙ্গ : পুরুষ			নাম : দেবিকা বিট পিতার নাম: দুর্গা চরন বিট বাড়ির নং : বী-8/46 বয়স : 35 লিঙ্গ : মহিলা			নাম : পূর্ণিমা ব্যানার্জী পিতার নাম: গোপাল ব্যানার্জী বাড়ির নং : B-8/13H/4 বয়স : 35 লিঙ্গ : মহিলা		
196	CRZ0164905	ফটো উপলব্ধ	197	CRZ3665106	ফটো উপলব্ধ	198	CRZ2240158	ফটো উপলব্ধ
নাম : শিপ্রা ব্যানার্জী স্বামীর নাম: গোপাল ব্যানার্জী বাড়ির নং : B/8/13H/4 বয়স : 62 লিঙ্গ : মহিলা			নাম : পুটল রানি দেব স্বামীর নাম: যোগেশ চন্দ্র দেব বাড়ির নং : B/8/13J/1 বয়স : 72 লিঙ্গ : মহিলা			নাম : বিশ্বজিৎ দেব মায়ের নাম: পুতুল রানী দেব বাড়ির নং : B/8/13J/1 বয়স : 51 লিঙ্গ : পুরুষ		
199	CRZ0164806	ফটো উপলব্ধ	200	CRZ2000727	ফটো উপলব্ধ	201	CRZ2001154	ফটো উপলব্ধ
নাম : রীতা দেব মায়ের নাম: পুতুল রানী দেব বাড়ির নং : B/8/13J/1 বয়স : 57 লিঙ্গ : মহিলা			নাম : বরেন চ্যাটার্জী পিতার নাম: ব্রজগোপাল চ্যাটার্জী বাড়ির নং : B/8/13K/1 বয়স : 70 লিঙ্গ : পুরুষ			নাম : লতা চ্যাটার্জী স্বামীর নাম: বরেন চ্যাটার্জী বাড়ির নং : B/8/13K/1 বয়স : 63 লিঙ্গ : মহিলা		
202	CRZ3253630	ফটো উপলব্ধ	203	CRZ3550563	ফটো উপলব্ধ	204	WB/12/082/753029	ফটো উপলব্ধ
নাম : বিধু কুমার চ্যাটার্জী পিতার নাম: বরেন চ্যাটার্জী বাড়ির নং : B/8/13K/1 বয়স : 40 লিঙ্গ : পুরুষ			নাম : রাজু মন্ডল পিতার নাম: লক্ষণ চন্দ্র মন্ডল বাড়ির নং : B/8/14 বয়স : 40 লিঙ্গ : পুরুষ			নাম : লক্ষণচন্দ্র মন্ডল পিতার নাম: সুরেশ মন্ডল বাড়ির নং : B/8/14CA বয়স : 72 লিঙ্গ : পুরুষ		
205	WB/12/082/753028	ফটো উপলব্ধ	206	CRZ2897049	ফটো উপলব্ধ	207	CRZ3647914	ফটো উপলব্ধ
নাম : মায়ারানী মন্ডল স্বামীর নাম: লক্ষণচন্দ্র মন্ডল বাড়ির নং : B/8/14CA বয়স : 66 লিঙ্গ : মহিলা			নাম : শ্যামল মন্ডল পিতার নাম: লক্ষণ চন্দ্র মন্ডল বাড়ির নং : B/8/14CA বয়স : 44 লিঙ্গ : পুরুষ			নাম : তুলসী শর্মা স্বামীর নাম: রবীন্দ্র শর্মা বাড়ির নং : B/8/14CA বয়স : 75 লিঙ্গ : মহিলা		
208	UHG1317023	ফটো উপলব্ধ	209	CRZ3648060	ফটো উপলব্ধ	210	CRZ3552445	ফটো উপলব্ধ
নাম : পরেশ মণ্ডল পিতার নাম: রবীন্দ্র শর্মা বাড়ির নং : B/8/14CA বয়স : 45 লিঙ্গ : পুরুষ			নাম : রাজু শর্মা পিতার নাম: রবীন্দ্র শর্মা বাড়ির নং : B/8/14CA বয়স : 37 লিঙ্গ : পুরুষ			নাম : সঞ্জিতা মন্ডল পিতার নাম: শ্যামল মন্ডল বাড়ির নং : B-8/15 বয়স : 39 লিঙ্গ : মহিলা		

বিধানসভা নির্বাচনক্ষেত্রের নং, নাম : 92-কল্যাণী  
ভাগ নং, নাম : 1-বি-৮(আংশিক) এবং ২ নং. বাজার,

211 নাম : শ্যামল মণ্ডল পিতার নাম: মনোরঞ্জন মণ্ডল বাড়ির নং : B-8/15 CA বয়স : 70 লিঙ্গ : পুরুষ	CRZ2254332 ফটো উপলব্ধ	212 নাম : সৌগত মন্ডল পিতার নাম: শ্যামল মন্ডল বাড়ির নং : B-8/15 CA বয়স : 40 লিঙ্গ : পুরুষ	CRZ3552452 ফটো উপলব্ধ	213 নাম : জালালউদ্দিন আহমেদ পিতার নাম: জয়নাল আবেদিন বাড়ির নং : B-8/19 বয়স : 71 লিঙ্গ : পুরুষ	WB/12/082/702038 ফটো উপলব্ধ
214 নাম : নওরীন আহমেদ পিতার নাম: জালালউদ্দিন আহমেদ বাড়ির নং : B-8/19 বয়স : 38 লিঙ্গ : মহিলা	CRZ3363876 ফটো উপলব্ধ	215 নাম : নাজরীন আহমেদ পিতার নাম: জালালউদ্দিন আহমেদ বাড়ির নং : B-8/19 বয়স : 34 লিঙ্গ : মহিলা	UHG1312313 ফটো উপলব্ধ	216 নাম : বিশ্বজিত বৈদ্য পিতার নাম: জিতেন্দ্র বৈদ্য বাড়ির নং : B-8/19 বয়স : 55 লিঙ্গ : পুরুষ	WB/12/082/735305 ফটো উপলব্ধ
217 নাম : অক্ষিত বৈদ্য পিতার নাম: বিশ্বজিৎ বৈদ্য বাড়ির নং : বি-8/19 বয়স : 22 লিঙ্গ : পুরুষ	UHG2770824 ফটো উপলব্ধ	218 নাম : অনামিকা বৈদ্য (হালদার) স্বামীর নাম: বিশ্বজিৎ বৈদ্য বাড়ির নং : B-8/19 বয়স : 47 লিঙ্গ : মহিলা	CRZ3371986 ফটো উপলব্ধ	219 নাম : গৌরীশংকর ব্যানার্জী পিতার নাম: হেমন্ত কুমার ব্যানার্জী বাড়ির নং : B-8/19 বয়স : 73 লিঙ্গ : পুরুষ	CRZ2060713 ফটো উপলব্ধ
220 নাম : মহামায়া ব্যানার্জী পিতার নাম: হেমন্ত কুমার ব্যানার্জী বাড়ির নং : B-8/19 বয়স : 71 লিঙ্গ : মহিলা	CRZ2060689 ফটো উপলব্ধ	221 নাম : দিল্লী ব্যানার্জী স্বামীর নাম: গৌরীশংকর ব্যানার্জী বাড়ির নং : B-8/19 বয়স : 63 লিঙ্গ : মহিলা	CRZ2060697 ফটো উপলব্ধ	222 নাম : শ্রুতি ব্যানার্জী পিতার নাম: গৌরী শঙ্কর ব্যানার্জী বাড়ির নং : B-8/19 বয়স : 33 লিঙ্গ : মহিলা	UHG1435668 ফটো উপলব্ধ
223 নাম : সঞ্জয় কুমার বিশ্বাস পিতার নাম: সুশীল কুমার বিশ্বাস বাড়ির নং : বি-8/19 বয়স : 62 লিঙ্গ : পুরুষ	UHG2533180 ফটো উপলব্ধ	224 নাম : রমা বিশ্বাস স্বামীর নাম: সঞ্জয় কুমার বিশ্বাস বাড়ির নং : বি-8/19 বয়স : 57 লিঙ্গ : মহিলা	UHG2533198 ফটো উপলব্ধ	225 নাম : অপ্রা বিশ্বাস(দত্ত) স্বামীর নাম: সৌরেন্দ্র মোহন দত্ত বাড়ির নং : B-8/19 বয়স : 58 লিঙ্গ : মহিলা	UHG2096923 ফটো উপলব্ধ
226 নাম : সোমা চট্টোপাধ্যায় ঘোষ স্বামীর নাম: মনিশঙ্কর চট্টোপাধ্যায় বাড়ির নং : বি-8/19 বয়স : 51 লিঙ্গ : মহিলা	UHG2356616 ফটো উপলব্ধ	227 নাম : অমল দেবনাথ পিতার নাম: মোহন দেবনাথ বাড়ির নং : B-8/19 বয়স : 60 লিঙ্গ : পুরুষ	UHG1694884 ফটো উপলব্ধ	228 নাম : অরুনা দেবনাথ স্বামীর নাম: অমল দেবনাথ বাড়ির নং : B-8/19 বয়স : 55 লিঙ্গ : মহিলা	UHG1694892 ফটো উপলব্ধ
229 নাম : এমেলী দেবনাথ পিতার নাম: অমল দেবনাথ বাড়ির নং : B-8/19 বয়স : 30 লিঙ্গ : মহিলা	UHG1878024 ফটো উপলব্ধ	230 নাম : সৌরেন্দ্র মোহন দত্ত পিতার নাম: সমরেন্দ্র মোহন দত্ত বাড়ির নং : B-8/19 বয়স : 63 লিঙ্গ : পুরুষ	UHG2096931 ফটো উপলব্ধ	231 নাম : প্রবীর কুমার গাইন পিতার নাম: হরিপদ গাইন বাড়ির নং : B-8/19 বয়স : 73 লিঙ্গ : পুরুষ	WB/12/082/702466 ফটো উপলব্ধ
232 নাম : সন্ধ্যা গাইন স্বামীর নাম: প্রবীর কুমার গাইন বাড়ির নং : B-8/19 বয়স : 69 লিঙ্গ : মহিলা	WB/12/082/702467 ফটো উপলব্ধ	233 নাম : পারমিতা গাইন পিতার নাম: প্রবীর কুমার গাইন বাড়ির নং : B-8/19 বয়স : 35 লিঙ্গ : মহিলা	UHG1312024 ফটো উপলব্ধ	234 নাম : নীলা ইসলাম স্বামীর নাম: জালালউদ্দিন আহমেদ বাড়ির নং : B-8/19 বয়স : 57 লিঙ্গ : মহিলা	WB/12/082/702651 ফটো উপলব্ধ
235 নাম : জয়দেব জানা পিতার নাম: যুগল চন্দ্র জানা বাড়ির নং : B-8/19 বয়স : 58 লিঙ্গ : পুরুষ	CRZ3663903 ফটো উপলব্ধ	236 নাম : পুতুল খাঁড়া স্বামীর নাম: পায়ুষ খাঁড়া বাড়ির নং : B-8/19 বয়স : 58 লিঙ্গ : মহিলা	WB/40/188/432657 ফটো উপলব্ধ	237 নাম : সোমা মাইতি স্বামীর নাম: ড. প্রশান্ত কুমার মাইতি বাড়ির নং : B-8/19 বয়স : 48 লিঙ্গ : মহিলা	CRZ3255171 ফটো উপলব্ধ
238 নাম : অভিষেক মজুমদার পিতার নাম: অমিত কুমার মজুমদার বাড়ির নং : B-8/19 বয়স : 44 লিঙ্গ : পুরুষ	UHG2096675 ফটো উপলব্ধ	239 নাম : প্রিয়াংকা মজুমদার পিতার নাম: অমিত কুমার মজুমদার বাড়ির নং : B-8/19 বয়স : 41 লিঙ্গ : মহিলা	UHG2096683 ফটো উপলব্ধ	240 নাম : সুভা মুখার্জি স্বামীর নাম: সঞ্জীব মুখার্জি বাড়ির নং : বি-8/19 বয়স : 48 লিঙ্গ : মহিলা	LJK3354198 ফটো উপলব্ধ



বিধানসভা নির্বাচনক্ষেত্রের নং, নাম : 92-কল্যাণী  
ভাগ নং, নাম : 1-বি-৮(আংশিক) এবং ২ নং.বাজার,

241	WZH0071134	নাম : বিধান চন্দ্র পাল পিতার নাম: শ্রীবাস চন্দ্র পাল বাড়ির নং : বী-8/19 বয়স : 67 লিঙ্গ : পুরুষ	ফটো উপলব্ধ	242	UHG1447036	নাম : পিংকি সরকার(জানা) স্বামীর নাম: জয়দেব জানা বাড়ির নং : B-8/19 বয়স : 46 লিঙ্গ : মহিলা	ফটো উপলব্ধ	243	UHG2657351	নাম : পুষ্পিতা দেবনাথ পিতার নাম: অমল দেবনাথ বাড়ির নং : বি8/19 বয়স : 23 লিঙ্গ : মহিলা	ফটো উপলব্ধ
244	UHG2812857	নাম : সঞ্জীব মুখার্জি অন্যান্য: সুভা মুখার্জি বাড়ির নং : বী8/19 বয়স : 61 লিঙ্গ : পুরুষ	ফটো উপলব্ধ	245	UHG2555514	নাম : সৌগতা মুখার্জী পিতার নাম: সঞ্জীব মুখার্জী বাড়ির নং : বি8/19 বয়স : 26 লিঙ্গ : পুরুষ	ফটো উপলব্ধ	246	UHG2812741	নাম : অনুষ্ঠা সাঁতরা পিতার নাম: গৌতম সাঁতরা বাড়ির নং : বী8/19 বয়স : 21 লিঙ্গ : মহিলা	ফটো উপলব্ধ
247	CRZ3268331	নাম : গোপীনাথ বাউড়ে পিতার নাম: রাইমোহন বাউড়ে বাড়ির নং : B-8/19 B-4 বয়স : 78 লিঙ্গ : পুরুষ	ফটো উপলব্ধ	248	CRZ2255941	নাম : কল্যাণী বাউড়ে স্বামীর নাম: গোপীনাথ বাউড়ে বাড়ির নং : B-8/19 B-4 বয়স : 74 লিঙ্গ : মহিলা	ফটো উপলব্ধ	249	CRZ2256717	নাম : দেবদুলাল বাউড়ে পিতার নাম: গোপীনাথ বাউড়ে বাড়ির নং : B-8/19 B-4 বয়স : 44 লিঙ্গ : পুরুষ	ফটো উপলব্ধ
250	UHG2742187	নাম : অনুষ্ঠিতা দত্ত পিতার নাম: সৌরীন্দ্রমোহন দত্ত বাড়ির নং : বী-8/19 ছায়ানীর বয়স : 22 লিঙ্গ : মহিলা	ফটো উপলব্ধ	251	UHG2555357	নাম : মধুরিমা চ্যাটার্জী মায়ের নাম: সোমা চট্টোপাধ্যায় ঘোষ বাড়ির নং : বি-8/19, ফ্ল্যাট সি-2,2এনডি ফ বয়স : 24 লিঙ্গ : মহিলা	ফটো উপলব্ধ	252	UHG2876332	নাম : স্নেহা চ্যাটার্জী পিতার নাম: মনি শংকর চট্টোপাধ্যায় বাড়ির নং : বি-8/19, ফ্ল্যাট-সি2 ছায়ানীর ক বয়স : 21 লিঙ্গ : মহিলা	ফটো উপলব্ধ
253	HCL3377223	নাম : বৃলতা মজুমদার বিশ্বাস স্বামীর নাম: অরিশেক মজুমদার বাড়ির নং : বী-8/19, ফ্ল্যাট নং - ই/3 বয়স : 40 লিঙ্গ : মহিলা	ফটো উপলব্ধ	254	UHG2797066	নাম : শংকর মুখোপাধ্যায় পিতার নাম: চন্ডীদাস মুখোপাধ্যায় বাড়ির নং : বী-8/19 ফ্ল্যাট নং ডী-1 বয়স : 66 লিঙ্গ : পুরুষ	ফটো উপলব্ধ	255	UHG2797082	নাম : সবিতা মুখোপাধ্যায় স্বামীর নাম: শংকর মুখোপাধ্যায় বাড়ির নং : বী-8/19 ফ্ল্যাট নং ডী-1 বয়স : 65 লিঙ্গ : মহিলা	ফটো উপলব্ধ
256	MKF1326776	নাম : সুনন্দা মুখার্জী স্বামীর নাম: তাপস মুখার্জী বাড়ির নং : বি-৮/১৯ ফ্ল্যাট নং ডি-২ বয়স : 42 লিঙ্গ : মহিলা	ফটো উপলব্ধ	257	UHG2529196	নাম : রণজীতা মজুমদার স্বামীর নাম: অমিত কুমার মজুমদার বাড়ির নং : বী-8/19, ফ্ল্যাট নং -ই/3 বয়স : 60 লিঙ্গ : মহিলা	ফটো উপলব্ধ	258	UHG2494557	নাম : ডঃ প্রশান্ত কুমার মাইতি পিতার নাম: মৃত মৃত্যুঞ্জয় মাইতি বাড়ির নং : বী-8/19, ফ্ল্যাট নং. এ-4 বয়স : 63 লিঙ্গ : পুরুষ	ফটো উপলব্ধ
259	UHG2657591	নাম : প্রশান্তি মাইতি পিতার নাম: উষ্ণর প্রশান্ত কুমার মাইতি বাড়ির নং : বি-8/19, ফ্ল্যাট নং. এ-4 বয়স : 23 লিঙ্গ : মহিলা	ফটো উপলব্ধ	260	CRZ3222536	নাম : তাপস মুখার্জী পিতার নাম: অরুণ মুখার্জী বাড়ির নং : বি -৮/১৯ ফ্ল্যাট নং ডি ২ বয়স : 61 লিঙ্গ : পুরুষ	ফটো উপলব্ধ	261	CRZ2813160	নাম : চন্দন বসু পিতার নাম: শ্যামল কুমার বসু বাড়ির নং : B-8/21 বয়স : 45 লিঙ্গ : পুরুষ	ফটো উপলব্ধ
262	UHG2536407	নাম : রিঙ্কি বসু স্বামীর নাম: চন্দন বসু বাড়ির নং : বী-8/21 বয়স : 28 লিঙ্গ : মহিলা	ফটো উপলব্ধ	263	UHG2772614	নাম : গৌতম বিশ্বাস পিতার নাম: নীরাপদ বিশ্বাস বাড়ির নং : বী-8/21 বয়স : 63 লিঙ্গ : পুরুষ	ফটো উপলব্ধ	264	UHG2770907	নাম : অনিতা বিশ্বাস স্বামীর নাম: গৌতম বিশ্বাস বাড়ির নং : বি-8/21 বয়স : 58 লিঙ্গ : মহিলা	ফটো উপলব্ধ
265	XZD2166213	নাম : গর্বিতা বিশ্বাস পিতার নাম: গৌতম বিশ্বাস বাড়ির নং : বি-8/21 বয়স : 30 লিঙ্গ : মহিলা	ফটো উপলব্ধ	266	UHG2555779	নাম : দিন মহম্মদ মিত্তি পিতার নাম: মোজাম্মেল হক মিত্তি বাড়ির নং : বি-8/21 বয়স : 62 লিঙ্গ : পুরুষ	ফটো উপলব্ধ	267	UHG2366177	নাম : তানিয়া মিত্তি পিতার নাম: দীনমহম্মদ মিত্তি বাড়ির নং : বী-৮/২১ বয়স : 28 লিঙ্গ : মহিলা	ফটো উপলব্ধ
268	UHG2845469	নাম : তানভী মিত্তি পিতার নাম: দীন মোহম্মদ মিত্তি বাড়ির নং : বী-8/21 বয়স : 21 লিঙ্গ : মহিলা	ফটো উপলব্ধ	269	UHG2202083	নাম : স্বপ্না মিত্তি স্বামীর নাম: সুরজিৎ কুমার মিত্তি বাড়ির নং : B-8/21 বয়স : 69 লিঙ্গ : মহিলা	ফটো উপলব্ধ	270	UHG2202059	নাম : সঞ্চয়ন মিত্তি পিতার নাম: সুরজিৎ মিত্তি বাড়ির নং : B-8/21 বয়স : 43 লিঙ্গ : পুরুষ	ফটো উপলব্ধ



বিধানসভা নির্বাচনক্ষেত্রের নং, নাম : 92-কল্যাণী  
ভাগ নং, নাম : 1-বি-৮(আংশিক) এবং ২ নং.বাজার,

271	UHG2495125	ফটো উপলব্ধ	272	UHG2499846	ফটো উপলব্ধ	273	CRZ3648524	ফটো উপলব্ধ
নাম : পিনাকী মোহন রায় পিতার নাম: সৌরিন্দ্র মোহন রায় বাড়ির নং : B-8/21 বয়স : 70 লিঙ্গ : পুরুষ			নাম : প্রতিমা রায় স্বামীর নাম: পিনাকী মোহন রায় বাড়ির নং : B-8/21 বয়স : 65 লিঙ্গ : মহিলা			নাম : শৈলেন সামন্ত পিতার নাম: কালীপদ সামন্ত বাড়ির নং : B-8/21 বয়স : 70 লিঙ্গ : পুরুষ		
274	CRZ3369824	ফটো উপলব্ধ	275	CRZ3551108	ফটো উপলব্ধ	276	RDH2067205	ফটো উপলব্ধ
নাম : কুমকুম সামন্ত স্বামীর নাম: শৈলেন সামন্ত বাড়ির নং : B-8/21 বয়স : 61 লিঙ্গ : মহিলা			নাম : কৌশিক সামন্ত পিতার নাম: শৈলেন সামন্ত বাড়ির নং : B-8/21 বয়স : 39 লিঙ্গ : পুরুষ			নাম : সুচেতা সরকার স্বামীর নাম: চিরঞ্জীব মন্ডল বাড়ির নং : বি-8/21 (সি.এ.) বয়স : 39 লিঙ্গ : মহিলা		
277	UHG2657369	ফটো উপলব্ধ	278	WB/12/082/753160	ফটো উপলব্ধ	279	WB/12/082/711271	ফটো উপলব্ধ
নাম : দেবাজ্ঞনা বিশ্বাস পিতার নাম: দেবব্রত বিশ্বাস বাড়ির নং : বি8/21 বয়স : 24 লিঙ্গ : মহিলা			নাম : দীপা দত্তরায় পিতার নাম: সুভাষ দত্তরায় বাড়ির নং : B-8/21/1 বয়স : 68 লিঙ্গ : মহিলা			নাম : মাধবী আচার্য স্বামীর নাম: সুনীল কুমার আচার্য বাড়ির নং : B-8/21 A বয়স : 60 লিঙ্গ : মহিলা		
280	CRZ2245132	ফটো উপলব্ধ	281	UHG1694967	ফটো উপলব্ধ	282	UHG1878008	ফটো উপলব্ধ
নাম : শুভদীপ আচার্য পিতার নাম: সুনীল কুমার আচার্য বাড়ির নং : B-8/21 A বয়স : 44 লিঙ্গ : পুরুষ			নাম : অরুণ কুমার সাহা পিতার নাম: গনেন্দ্রনাথ সাহা বাড়ির নং : B-8/21 A বয়স : 66 লিঙ্গ : পুরুষ			নাম : স্বস্তিকা সাহা পিতার নাম: অরুণ কুমার সাহা বাড়ির নং : B-8/21 A বয়স : 30 লিঙ্গ : মহিলা		
283	UHG1694975	ফটো উপলব্ধ	284	CRZ2246924	ফটো উপলব্ধ	285	UHG2328672	ফটো উপলব্ধ
নাম : মলি সাহা(রায়) স্বামীর নাম: অরুণ কুমার সাহা বাড়ির নং : B-8/21 A বয়স : 58 লিঙ্গ : মহিলা			নাম : সুনীল কুমার আচার্য পিতার নাম: অন্নদাচরণ আচার্য বাড়ির নং : B-8/21 (a) বয়স : 71 লিঙ্গ : পুরুষ			নাম : ইষিকা দত্ত পিতার নাম: কাজল দত্ত বাড়ির নং : বি-8/21 (এ) বয়স : 25 লিঙ্গ : মহিলা		
286	UHG2096782	ফটো উপলব্ধ	287	CRZ3224623	ফটো উপলব্ধ	288	NEY1429968	ফটো উপলব্ধ
নাম : বৃন্দা বিশ্বাস স্বামীর নাম: সমরেন্দ্র নাথ বিশ্বাস বাড়ির নং : B/8-21A বয়স : 70 লিঙ্গ : মহিলা			নাম : দেবব্রত বিশ্বাস পিতার নাম: সুনীল রঞ্জন বিশ্বাস বাড়ির নং : B/8/21A বয়স : 60 লিঙ্গ : পুরুষ			নাম : পারমিতা চক্রবর্তী পিতার নাম: তুষার চক্রবর্তী বাড়ির নং : বি-8/66 বয়স : 34 লিঙ্গ : মহিলা		
289	CRZ0165209	ফটো উপলব্ধ	290	CRZ0165100	ফটো উপলব্ধ	291	CRZ3251451	ফটো উপলব্ধ
নাম : অঞ্জলি বিশ্বাস স্বামীর নাম: দেবব্রত বিশ্বাস বাড়ির নং : B/8/21A বয়স : 51 লিঙ্গ : মহিলা			নাম : কাজল দত্ত পিতার নাম: অক্ষয় কুমার দত্ত বাড়ির নং : B/8/21A বয়স : 60 লিঙ্গ : পুরুষ			নাম : সীমা দত্ত (বিশ্বাস) স্বামীর নাম: কাজল দত্ত বাড়ির নং : B/8/21A বয়স : 55 লিঙ্গ : মহিলা		
292	UHG2873016	ফটো উপলব্ধ	293	CRZ3366564	ফটো উপলব্ধ	294	CRZ3366572	ফটো উপলব্ধ
নাম : দেবপ্রতীম দত্ত পিতার নাম: কাজল দত্ত বাড়ির নং : বি-8/21 (এ) মালধঃ কো. কল্যাণ বয়স : 20 লিঙ্গ : পুরুষ			নাম : রুদ্রনারায়ণ সিনহা পিতার নাম: অনিল কুমার সিনহা বাড়ির নং : B/8/21A বয়স : 72 লিঙ্গ : পুরুষ			নাম : তৃপ্তি সিনহা স্বামীর নাম: রুদ্র নারায়ণ সিনহা বাড়ির নং : B/8/21A বয়স : 64 লিঙ্গ : মহিলা		
295	UHG2366185	ফটো উপলব্ধ	296	UHG2499952	ফটো উপলব্ধ	297	UHG2499945	ফটো উপলব্ধ
নাম : মাহাবুবারা মিস্ত্রী স্বামীর নাম: দীন মোহাম্মদ মিস্ত্রী বাড়ির নং : B8/ 21 Angana housing soc বয়স : 52 লিঙ্গ : মহিলা			নাম : গীতারানী মন্ডল স্বামীর নাম: প্রেমানন্দ মন্ডল বাড়ির নং : বি-8/21 (সী.এ) বয়স : 79 লিঙ্গ : মহিলা			নাম : গণেশ মন্ডল পিতার নাম: প্রেমানন্দ মন্ডল বাড়ির নং : বি-8/21 (সি.এ) বয়স : 52 লিঙ্গ : পুরুষ		
298	CRZ3248234	ফটো উপলব্ধ	299	UHG1567932	ফটো উপলব্ধ	300	CRZ3369428	ফটো উপলব্ধ
নাম : সুতপা মন্ডল পিতার নাম: প্রেমানন্দ মন্ডল বাড়ির নং : বি-8/21 (সী.এ) বয়স : 41 লিঙ্গ : মহিলা			নাম : শিবানী মন্ডল স্বামীর নাম: গণেশ মন্ডল বাড়ির নং : বি-8/21 (সী.এ) বয়স : 39 লিঙ্গ : মহিলা			নাম : প্রসেনজিৎ মণ্ডল পিতার নাম: হরিপদ মণ্ডল বাড়ির নং : B/8/21CA বয়স : 41 লিঙ্গ : পুরুষ		



বিধানসভা নির্বাচনক্ষেত্রের নং, নাম : 92-কল্যাণী  
ভাগ নং, নাম : 1-বি-৮(আংশিক) এবং ২ নং.বাজার,

301 নাম : পায়েল মন্ডল পিতার নাম: গুরুপদ মন্ডল বাড়ির নং : B/8/21CA বয়স : 39 লিঙ্গ : মহিলা	CRZ3369436 ফটো উপলব্ধ	302 নাম : হরিপদ মন্ডল পিতার নাম: সন্তোষ মন্ডল বাড়ির নং : B/8/21CA বয়স : 76 লিঙ্গ : পুরুষ	WB/12/082/753518 ফটো উপলব্ধ	303 নাম : গুরুপদ মন্ডল পিতার নাম: সন্তোষ মন্ডল বাড়ির নং : B/8/21CA বয়স : 69 লিঙ্গ : পুরুষ	WB/12/082/753427 ফটো উপলব্ধ
304 নাম : চিরঞ্জীব মন্ডল পিতার নাম: হরিপদ মন্ডল বাড়ির নং : B/8/21CA বয়স : 42 লিঙ্গ : পুরুষ	CRZ2897122 ফটো উপলব্ধ	305 নাম : রবিশঙ্কর পাল পিতার নাম: নারায়ন চন্দ্র পাল বাড়ির নং : B/8/21CA বয়স : 46 লিঙ্গ : পুরুষ	CRZ3369311 ফটো উপলব্ধ	306 নাম : সহেলী বোস পিতার নাম: সুভাষ বোস বাড়ির নং : বি-8/22 বয়স : 35 লিঙ্গ : মহিলা	UHG1168699 ফটো উপলব্ধ
307 নাম : দেবী রাণী দাস স্বামীর নাম: ভবতোষ চন্দ্র দাস বাড়ির নং : B-8/22 বয়স : 66 লিঙ্গ : মহিলা	WB/12/082/387768 ফটো উপলব্ধ	308 নাম : শর্মিষ্ঠা দাস পিতার নাম: ভবতোষ চন্দ্র দাস বাড়ির নং : B-8/22 বয়স : 44 লিঙ্গ : মহিলা	CRZ3085487 ফটো উপলব্ধ	309 নাম : বিল্টু দাস পিতার নাম: ভবতোষ চন্দ্র দাস বাড়ির নং : B-8/22 বয়স : 40 লিঙ্গ : পুরুষ	CRZ3086816 ফটো উপলব্ধ
310 নাম : ভোলানাথ বিশ্বাস পিতার নাম: ননী গোপাল বিশ্বাস বাড়ির নং : B/8-22/CA বয়স : 76 লিঙ্গ : পুরুষ	WB/12/082/396476 ফটো উপলব্ধ	311 নাম : অপর্ণা বিশ্বাস স্বামীর নাম: ভোলানাথ বিশ্বাস বাড়ির নং : B/8/22-CA বয়স : 65 লিঙ্গ : মহিলা	UHG2894566 ফটো উপলব্ধ	312 নাম : আরতি শর্মা স্বামীর নাম: মনোজ কুমার শর্মা বাড়ির নং : বি-8/23, কল্যাণী বয়স : 45 লিঙ্গ : মহিলা	DZW1803246 ফটো উপলব্ধ
313 নাম : গোপা দাস স্বামীর নাম: বিমল দাস বাড়ির নং : B-8/24 বয়স : 59 লিঙ্গ : মহিলা	WB/12/082/753573 ফটো উপলব্ধ	314 নাম : অনিরুদ্ধ দাস পিতার নাম: বিমল দাস বাড়ির নং : B/8/24 বয়স : 33 লিঙ্গ : পুরুষ	UHG1695048 ফটো উপলব্ধ	315 নাম : কমল কুমার চৌধুরী পিতার নাম: মুনিলাল চৌধুরী বাড়ির নং : B-8/24C.A বয়স : 61 লিঙ্গ : পুরুষ	UHG0743641 ফটো উপলব্ধ
316 নাম : দেবশীষ চৌধুরী পিতার নাম: কমল কুমার চৌধুরী বাড়ির নং : B-8/24C.A বয়স : 36 লিঙ্গ : পুরুষ	UHG1966548 ফটো উপলব্ধ	317 নাম : সুভাষীষ চৌধুরী পিতার নাম: কমল কুমার চৌধুরী বাড়ির নং : B-8/24 CA বয়স : 32 লিঙ্গ : পুরুষ	UHG1567858 ফটো উপলব্ধ	318 নাম : মঞ্জু চৌধুরী স্বামীর নাম: কমল কুমার চৌধুরী বাড়ির নং : B-8/24(CA) বয়স : 56 লিঙ্গ : মহিলা	UHG0743633 ফটো উপলব্ধ
319 নাম : মৌসুমী মজুমদার মন্ডল স্বামীর নাম: অরুণ মন্ডল বাড়ির নং : বী-8/25 বয়স : 38 লিঙ্গ : মহিলা	UHG2556009 ফটো উপলব্ধ	320 নাম : পুবালী মন্ডল আওন স্বামীর নাম: কিরণ মন্ডল বাড়ির নং : B-8/25 বয়স : 46 লিঙ্গ : মহিলা	MLN1580901 ফটো উপলব্ধ	321 নাম : কিরণ মন্ডল পিতার নাম: কৃষ্ণ কান্ত মন্ডল বাড়ির নং : B/8/25 বয়স : 46 লিঙ্গ : পুরুষ	CRZ2039808 ফটো উপলব্ধ
322 নাম : কৃষ্ণকান্ত মন্ডল পিতার নাম: দেবেন্দ্র মন্ডল বাড়ির নং : B/8/25 বয়স : 81 লিঙ্গ : পুরুষ	CRZ0037036 ফটো উপলব্ধ	323 নাম : যশোদা রানী মন্ডল স্বামীর নাম: কৃষ্ণকান্ত মন্ডল বাড়ির নং : B/8/25 বয়স : 71 লিঙ্গ : মহিলা	CRZ0037044 ফটো উপলব্ধ	324 নাম : অরুণ মন্ডল পিতার নাম: কৃষ্ণকান্ত মন্ডল বাড়ির নং : B/8/25 বয়স : 43 লিঙ্গ : পুরুষ	CRZ3550589 ফটো উপলব্ধ
325 নাম : মুনমুন দাস স্বামীর নাম: তাপস সরকার বাড়ির নং : B-8/27 বয়স : 43 লিঙ্গ : মহিলা	DWZ1298900 ফটো উপলব্ধ	326 নাম : মোহিত কুমার গোস্বামী পিতার নাম: হরিপদ গোস্বামী বাড়ির নং : B-8/27 বয়স : 85 লিঙ্গ : পুরুষ	UHG2484947 ফটো উপলব্ধ	327 নাম : প্রজ্ঞা পারমিতা গোস্বামী স্বামীর নাম: মোহিত কুমার গোস্বামী বাড়ির নং : B-8/27 বয়স : 80 লিঙ্গ : মহিলা	UHG2487825 ফটো উপলব্ধ
328 নাম : সায়ন্তনী মুখার্জী স্বামীর নাম: অতীক মুখার্জী বাড়ির নং : B-8/27 বয়স : 47 লিঙ্গ : মহিলা	CRZ2841013 ফটো উপলব্ধ	329 নাম : শীলা সরকার স্বামীর নাম: তারকনাথ সরকার বাড়ির নং : B-8/27(C.A) বয়স : 35 লিঙ্গ : মহিলা	UHG1822725 ফটো উপলব্ধ	330 নাম : তাপস সরকার পিতার নাম: রাইমোহন সরকার বাড়ির নং : বি-8/27 (সিএ) বয়স : 47 লিঙ্গ : পুরুষ	CRZ2251981 ফটো উপলব্ধ



বিধানসভা নির্বাচনক্ষেত্রের নং, নাম : 92-কল্যাণী  
ভাগ নং, নাম : 1-বি-৮(আংশিক) এবং ২ নং. বাজার,

331	WB/12/082/753246	নাম : তারকনাথ সরকার পিতার নাম: রাইমোহন সরকার বাড়ির নং : B/8/27CA বয়স : 51 লিঙ্গ : পুরুষ	ফটো উপলব্ধ	332	MTK3151743	নাম : টুকু সরকার পিতার নাম: রাইমোহন সরকার বাড়ির নং : B/8/27CA বয়স : 50 লিঙ্গ : মহিলা	ফটো উপলব্ধ	333	UHG1215904	নাম : দীপঙ্কর সাহা পিতার নাম: সুশীল সাহা বাড়ির নং : B-8/29 বয়স : 49 লিঙ্গ : পুরুষ	ফটো উপলব্ধ
334	CRZ3735495	নাম : বিথীকা সাহা (দাস) স্বামীর নাম: দীপঙ্কর সাহা বাড়ির নং : B-8/29 বয়স : 40 লিঙ্গ : মহিলা	ফটো উপলব্ধ	335	WB/12/082/753182	নাম : সুশীলকুমার সাহা পিতার নাম: ঠাকুরদাস সাহা বাড়ির নং : B/8/29 বয়স : 77 লিঙ্গ : পুরুষ	ফটো উপলব্ধ	336	WB/12/082/753387	নাম : কল্যাণী সাহা স্বামীর নাম: সুশীলকুমার সাহা বাড়ির নং : B/8/29 বয়স : 71 লিঙ্গ : মহিলা	ফটো উপলব্ধ
337	CRZ3248259	নাম : পিয়ালী সাহা পিতার নাম: সুশীল কুমার সাহা বাড়ির নং : B/8/29 বয়স : 41 লিঙ্গ : মহিলা	ফটো উপলব্ধ	338	UHG1822642	নাম : সায়ন্তিকা পাল পিতার নাম: রামেশ্বর পাল বাড়ির নং : B-8/30 (C.A) বয়স : 32 লিঙ্গ : মহিলা	ফটো উপলব্ধ	339	UHG1694868	নাম : উজ্জ্বল পাল পিতার নাম: রামেশ্বর পাল বাড়ির নং : b-8/30ca বয়স : 37 লিঙ্গ : পুরুষ	ফটো উপলব্ধ
340	UHG1694876	নাম : বিশ্বজিৎ পাল পিতার নাম: রামেশ্বর পাল বাড়ির নং : b-8/30ca বয়স : 34 লিঙ্গ : পুরুষ	ফটো উপলব্ধ	341	UHG1694900	নাম : মায়্যা রানি পাল স্বামীর নাম: রামেশ্বর পাল বাড়ির নং : b-8/30ca বয়স : 56 লিঙ্গ : মহিলা	ফটো উপলব্ধ	342	UHG2812790	নাম : রিটা অধিকারী স্বামীর নাম: রাহুল ভট্টাচার্যী বাড়ির নং : বাঁ8/32 বয়স : 41 লিঙ্গ : মহিলা	ফটো উপলব্ধ
343	CRZ3248309	নাম : মোতি লাল মন্ডল পিতার নাম: যুধিষ্ঠীর মন্ডল বাড়ির নং : B/8/32 বয়স : 85 লিঙ্গ : পুরুষ	ফটো উপলব্ধ	344	UHG2555084	নাম : ভানুবালা মন্ডল স্বামীর নাম: মতিলাল মন্ডল বাড়ির নং : B/8/32 বয়স : 79 লিঙ্গ : মহিলা	ফটো উপলব্ধ	345	CRZ2218667	নাম : সুরভ মণ্ডল পিতার নাম: মোতি লাল মন্ডল বাড়ির নং : B/8/32 বয়স : 49 লিঙ্গ : পুরুষ	ফটো উপলব্ধ
346	CRZ3647989	নাম : মিতা মণ্ডল স্বামীর নাম: সুরভ মন্ডল বাড়ির নং : B/8/32 বয়স : 37 লিঙ্গ : মহিলা	ফটো উপলব্ধ	347	CRZ0165399	নাম : রনজিৎ মান্না পিতার নাম: শশি ভূষণ মান্না বাড়ির নং : B/8/32 বয়স : 56 লিঙ্গ : পুরুষ	ফটো উপলব্ধ	348	WB/12/082/753336	নাম : সন্ধ্যা মন্ডল পিতার নাম: মতিলাল মন্ডল বাড়ির নং : B/8/32 বয়স : 50 লিঙ্গ : মহিলা	ফটো উপলব্ধ
349	WB/12/082/753537	নাম : পূর্ণিমা ভট্টাচার্য্য পিতার নাম: ভবেশচন্দ্র ভট্টাচার্য্য বাড়ির নং : B/8/32CA বয়স : 51 লিঙ্গ : মহিলা	ফটো উপলব্ধ	350	WB/12/082/753538	নাম : রাহুল ভট্টাচার্য্য পিতার নাম: ভবেশচন্দ্র ভট্টাচার্য্য বাড়ির নং : B/8/32CA বয়স : 49 লিঙ্গ : পুরুষ	ফটো উপলব্ধ	351	CRZ2062172	নাম : ভঙ্কর ভট্টাচার্য্য পিতার নাম: ভবেশ ভট্টাচার্য্য বাড়ির নং : B/8/32CA বয়স : 45 লিঙ্গ : পুরুষ	ফটো উপলব্ধ
352	UHG0743468	নাম : রেখা রানী রায় স্বামীর নাম: বেনু ভূষণ রায় বাড়ির নং : B-8/33 বয়স : 62 লিঙ্গ : মহিলা	ফটো উপলব্ধ	353	UHG2499911	নাম : শেফালী সরকার স্বামীর নাম: শিবব্রত সরকার বাড়ির নং : B/8/34 বয়স : 80 লিঙ্গ : মহিলা	ফটো উপলব্ধ	354	UHG2499895	নাম : শুভদীপ সরকার পিতার নাম: শিবব্রত সরকার বাড়ির নং : B/8/34 বয়স : 53 লিঙ্গ : পুরুষ	ফটো উপলব্ধ
355	BGM1349463	নাম : অঞ্জনা সরকার স্বামীর নাম: শুভদীপ সরকার বাড়ির নং : B/8/34 বয়স : 51 লিঙ্গ : মহিলা	ফটো উপলব্ধ	356	UHG1822774	নাম : শুভদ্র বাউঁ পিতার নাম: পরেশচন্দ্র বাউঁ বাড়ির নং : B-8/34(C.A) বয়স : 50 লিঙ্গ : পুরুষ	ফটো উপলব্ধ	357	UHG1966555	নাম : স্বাতী বাউঁ স্বামীর নাম: শুভেন্দু বাউঁ বাড়ির নং : B-8/34(C.A) বয়স : 40 লিঙ্গ : মহিলা	ফটো উপলব্ধ
358	UHG2499887	নাম : শোভা বাউঁ স্বামীর নাম: পরেশচন্দ্র বাউঁ বাড়ির নং : B/8/34CA বয়স : 76 লিঙ্গ : মহিলা	ফটো উপলব্ধ	359	UHG2499879	নাম : মানস বাউঁ পিতার নাম: পরেশ চন্দ্র বাউঁ বাড়ির নং : B/8/34CA বয়স : 54 লিঙ্গ : পুরুষ	ফটো উপলব্ধ	360	UHG1445162	নাম : ইতি বাউঁ(রায়) স্বামীর নাম: মানস বাউঁ বাড়ির নং : B/8/34CA বয়স : 42 লিঙ্গ : মহিলা	ফটো উপলব্ধ

361 নাম : রক্তিমা বাউঁ (কয়াল) স্বামীর নাম: প্রবীর কুমার বাউঁ বাউঁর নং : B/8/34CA বয়স : 53 লিঙ্গ : মহিলা	CRZ1281450 ফটো উপলব্ধ	362 নাম : প্রনবকুমার রায় পিতার নাম: খগেন্দ্রনাথ রায় বাউঁর নং : B/8/35 বয়স : 77 লিঙ্গ : পুরুষ	WB/12/082/753614 ফটো উপলব্ধ	363 নাম : শিপ্রা রায় স্বামীর নাম: প্রনবকুমার রায় বাউঁর নং : B/8/35 বয়স : 71 লিঙ্গ : মহিলা	WB/12/082/753615 ফটো উপলব্ধ
364 নাম : সৌগত রায় পিতার নাম: প্রনবকুমার রায় বাউঁর নং : B/8/35 বয়স : 46 লিঙ্গ : পুরুষ	CRZ2215002 ফটো উপলব্ধ	365 নাম : সুস্মিতা রায় স্বামীর নাম: সৌগত রায় বাউঁর নং : B/8/35 বয়স : 37 লিঙ্গ : মহিলা	UHG1694819 ফটো উপলব্ধ	366 নাম : শুভম শর্মা পিতার নাম: মনোজ কুমার শর্মা বাউঁর নং : বি-8/23, কল্যাণী বয়স : 23 লিঙ্গ : পুরুষ	UHG2867380 ফটো উপলব্ধ
367 নাম : কুসুম ওঝা স্বামীর নাম: অখিল ওঝা বাউঁর নং : বি-8/35 সী বয়স : 45 লিঙ্গ : মহিলা	MTK2878973 ফটো উপলব্ধ	368 নাম : শুভব্রত বোস পিতার নাম: যোগব্রত বোস বাউঁর নং : B-8/36 বয়স : 49 লিঙ্গ : পুরুষ	WB/12/082/753664 ফটো উপলব্ধ	369 নাম : হিমাংশু মণ্ডল পিতার নাম: গৌরাজ মণ্ডল বাউঁর নং : B-8/36 C-A বয়স : 36 লিঙ্গ : পুরুষ	UHG1694983 ফটো উপলব্ধ
370 নাম : বিচিত্রা রানী মণ্ডল স্বামীর নাম: নিত্যানন্দ মণ্ডল বাউঁর নং : B/8-36(C.A) বয়স : 61 লিঙ্গ : মহিলা	UHG1203504 ফটো উপলব্ধ	371 নাম : গৌরাজ মণ্ডল পিতার নাম: প্রীয়নাথ মণ্ডল বাউঁর নং : B-8/36(C.A) বয়স : 65 লিঙ্গ : পুরুষ	UHG1445006 ফটো উপলব্ধ	372 নাম : সুধাংশু কুমার মণ্ডল পিতার নাম: নিত্যানন্দ মণ্ডল বাউঁর নং : B-8/36(C.A) বয়স : 44 লিঙ্গ : পুরুষ	UHG1445030 ফটো উপলব্ধ
373 নাম : রনি মন্ডল স্বামীর নাম: সুধাংশু কুমার মন্ডল বাউঁর নং : B-8/36 CA বয়স : 39 লিঙ্গ : মহিলা	CRZ3281912 ফটো উপলব্ধ	374 নাম : শুভঙ্কর মন্ডল পিতার নাম: গৌরাজ মন্ডল বাউঁর নং : B-8/36(CA) বয়স : 33 লিঙ্গ : পুরুষ	UHG1966449 ফটো উপলব্ধ	375 নাম : নিত্যানন্দ মণ্ডল পিতার নাম: প্রীয়নাথ মণ্ডল বাউঁর নং : B-8/36(CA) বয়স : 65 লিঙ্গ : পুরুষ	UHG1203512 ফটো উপলব্ধ
376 নাম : ময়না মন্ডল স্বামীর নাম: গৌরাজ মন্ডল বাউঁর নং : B-8/36(CA) বয়স : 62 লিঙ্গ : মহিলা	UHG1445154 ফটো উপলব্ধ	377 নাম : পুতুল মন্ডল স্বামীর নাম: সুব্রত মন্ডল বাউঁর নং : B-8/36, কল্যাণী বয়স : 37 লিঙ্গ : মহিলা	UHG2107498 ফটো উপলব্ধ	378 নাম : মলয় মজুমদার পিতার নাম: মাখন লাল মজুমদার বাউঁর নং : B-8/37 CA বয়স : 52 লিঙ্গ : পুরুষ	WB/12/082/753577 ফটো উপলব্ধ
379 নাম : রমা মজুমদার স্বামীর নাম: মাখনলাল মজুমদার বাউঁর নং : B/8/37CA বয়স : 77 লিঙ্গ : মহিলা	WB/12/082/753430 ফটো উপলব্ধ	380 নাম : শৈবাল সাহা পিতার নাম: সঞ্জয় সাহা বাউঁর নং : B-8/39 বয়স : 28 লিঙ্গ : পুরুষ	UHG2202026 ফটো উপলব্ধ	381 নাম : সুদীপ্ত সাহা পিতার নাম: মৃত্যুঞ্জয় সাহা বাউঁর নং : B-8/39(CA) বয়স : 32 লিঙ্গ : পুরুষ	UHG1567874 ফটো উপলব্ধ
382 নাম : মৃদুল মণ্ডল পিতার নাম: মতিলাল মণ্ডল বাউঁর নং : B/8/39CA বয়স : 41 লিঙ্গ : পুরুষ	CRZ3248341 ফটো উপলব্ধ	383 নাম : মতিলাল মন্ডল পিতার নাম: মনোহর মন্ডল বাউঁর নং : B/8/39CA বয়স : 69 লিঙ্গ : পুরুষ	WB/12/082/753671 ফটো উপলব্ধ	384 নাম : কানন মন্ডল স্বামীর নাম: মতিলাল মন্ডল বাউঁর নং : B/8/39CA বয়স : 66 লিঙ্গ : মহিলা	WB/12/082/753571 ফটো উপলব্ধ
385 নাম : শিপ্রা মন্ডল স্বামীর নাম: সুভাষ চন্দ্র মন্ডল বাউঁর নং : B/8/39CA বয়স : 62 লিঙ্গ : মহিলা	UHG2493773 ফটো উপলব্ধ	386 নাম : শ্যামল মন্ডল পিতার নাম: মনোহর মন্ডল বাউঁর নং : B/8/39CA বয়স : 59 লিঙ্গ : পুরুষ	WB/12/082/753212 ফটো উপলব্ধ	387 নাম : সুতপা মন্ডল স্বামীর নাম: শ্যামল মন্ডল বাউঁর নং : B/8/39CA বয়স : 50 লিঙ্গ : মহিলা	UHG2096790 ফটো উপলব্ধ
388 নাম : শুভদীপ মন্ডল পিতার নাম: সুভাষ চন্দ্র মন্ডল বাউঁর নং : B/8/39CA বয়স : 30 লিঙ্গ : পুরুষ	UHG1966464 ফটো উপলব্ধ	389 নাম : শায়ন মন্ডল পিতার নাম: শ্যামল মন্ডল বাউঁর নং : বি-8/39, সিএ বয়স : 22 লিঙ্গ : পুরুষ	UHG2892719 ফটো উপলব্ধ	390 নাম : চন্দনা সাহা স্বামীর নাম: রাধাকান্ত সাহা বাউঁর নং : B/8/39CA বয়স : 64 লিঙ্গ : মহিলা	WB/12/082/753653 ফটো উপলব্ধ



বিধানসভা নির্বাচনক্ষেত্রের নং, নাম : 92-কল্যাণী  
ভাগ নং, নাম : 1-বি-৮(আংশিক) এবং ২ নং. বাজার,

391	WB/12/082/753068	ফটো উপলব্ধ	392	WB/12/082/753128	ফটো উপলব্ধ	393	UHG2854107	ফটো উপলব্ধ
নাম : সঞ্জয় সাহা পিতার নাম: রাইমোহন সাহা বাড়ির নং : B/8/39CA বয়স : 61 লিঙ্গ : পুরুষ			নাম : সুমন সাহা স্বামীর নাম: মৃত্যুঞ্জয় সাহা বাড়ির নং : B/8/39CA বয়স : 56 লিঙ্গ : মহিলা			নাম : সুজয় সাহা পিতার নাম: রাইমোহন সাহা বাড়ির নং : B/8/39CA বয়স : 50 লিঙ্গ : পুরুষ		
394	WB/12/082/753328	ফটো উপলব্ধ	395	CRZ3648102	ফটো উপলব্ধ	396	UHG2657427	ফটো উপলব্ধ
নাম : অজয় সাহা পিতার নাম: রাইমোহন সাহা বাড়ির নং : B/8/39CA বয়স : 49 লিঙ্গ : পুরুষ			নাম : মালা সাহা স্বামীর নাম: সঞ্জয় সাহা বাড়ির নং : B/8/39CA বয়স : 40 লিঙ্গ : মহিলা			নাম : সৈকত সরকার পিতার নাম: চিত্তরঞ্জন সরকার বাড়ির নং : বা 8/40 বয়স : 23 লিঙ্গ : পুরুষ		
397	UHG2509081	ফটো উপলব্ধ	398	UHG2080315	ফটো উপলব্ধ	399	CRZ2249142	ফটো উপলব্ধ
নাম : চিত্তরঞ্জন সরকার পিতার নাম: দেবেন্দ্র সরকার বাড়ির নং : বা-8/40 বয়স : 60 লিঙ্গ : পুরুষ			নাম : পায়েল সরকার পিতার নাম: চিত্তরঞ্জন সরকার বাড়ির নং : বা-8/40 বয়স : 29 লিঙ্গ : মহিলা			নাম : সংগীতা সরকার (মৃধা) স্বামীর নাম: চিত্তরঞ্জন সরকার বাড়ির নং : বা-8/40 বয়স : 54 লিঙ্গ : মহিলা		
400	WUE1569664	ফটো উপলব্ধ	401	WB/12/082/753378	ফটো উপলব্ধ	402	WB/12/082/753377	ফটো উপলব্ধ
নাম : ঝিলিক মজুমদার স্বামীর নাম: বিপ্লব মজুমদার বাড়ির নং : বা-8/40 বয়স : 31 লিঙ্গ : মহিলা			নাম : বিমান মালাকার পিতার নাম: গিরিন্দ্রচন্দ্র মালাকার বাড়ির নং : B/8/40 বয়স : 78 লিঙ্গ : পুরুষ			নাম : সুমিতা মালাকার স্বামীর নাম: বিমান মালাকার বাড়ির নং : B/8/40 বয়স : 77 লিঙ্গ : মহিলা		
403	CRZ3550381	ফটো উপলব্ধ	404	NRW1835735	ফটো উপলব্ধ	405	UHG1427558	ফটো উপলব্ধ
নাম : রনজয় মালাকার পিতার নাম: বিমান মালাকার বাড়ির নং : B/8/40 বয়স : 46 লিঙ্গ : পুরুষ			নাম : অনন্যা সরকার স্বামীর নাম: কৌশিক সরকার বাড়ির নং : বি-8/40 সি.এ বয়স : 27 লিঙ্গ : মহিলা			নাম : কৌশিক সরকার পিতার নাম: সত্য সরকার বাড়ির নং : বি-8/40 সি এ বয়স : 33 লিঙ্গ : পুরুষ		
406	UHG2556066	ফটো উপলব্ধ	407	UHG2850964	ফটো উপলব্ধ	408	CRZ2215499	ফটো উপলব্ধ
নাম : আকাশ মজুমদার পিতার নাম: শান্তি মজুমদার বাড়ির নং : বা-8/40 (সী এ) বয়স : 28 লিঙ্গ : পুরুষ			নাম : টিনা মজুমদার স্বামীর নাম: সৌভিক সরকার বাড়ির নং : বি-8/40 (সি.এ) বয়স : 32 লিঙ্গ : মহিলা			নাম : গোলাপী মজুমদার স্বামীর নাম: সন্তোষকুমার মজুমদার বাড়ির নং : B/8/40CA বয়স : 73 লিঙ্গ : মহিলা		
409	CRZ2217107	ফটো উপলব্ধ	410	CRZ3647930	ফটো উপলব্ধ	411	CRZ2217123	ফটো উপলব্ধ
নাম : শান্তি মজুমদার পিতার নাম: সন্তোষকুমার মজুমদার বাড়ির নং : B/8/40CA বয়স : 55 লিঙ্গ : পুরুষ			নাম : পুষ্পিতা মজুমদার স্বামীর নাম: শান্তি মজুমদার বাড়ির নং : B/8/40CA বয়স : 53 লিঙ্গ : মহিলা			নাম : বিপ্লব মজুমদার পিতার নাম: সন্তোষকুমার মজুমদার বাড়ির নং : B/8/40CA বয়স : 48 লিঙ্গ : পুরুষ		
412	CRZ3248408	ফটো উপলব্ধ	413	UHG2451839	ফটো উপলব্ধ	414	UHG2957058	ফটো উপলব্ধ
নাম : তাপস মজুমদার পিতার নাম: সন্তোষ মজুমদার বাড়ির নং : B/8/40CA বয়স : 41 লিঙ্গ : পুরুষ			নাম : উর্মিলা চট্টোপাধ্যায় স্বামীর নাম: দীপক দাস বাড়ির নং : B/8/43 বয়স : 72 লিঙ্গ : মহিলা			নাম : দীপক দাস পিতার নাম: দীনেশচন্দ্র দাস বাড়ির নং : B/8/43 বয়স : 75 লিঙ্গ : পুরুষ		
415	CRZ3248366	ফটো উপলব্ধ	416	UHG1317031	ফটো উপলব্ধ	417	CRZ3248374	ফটো উপলব্ধ
নাম : অনন্যা দাশ পিতার নাম: দীপক দাশ বাড়ির নং : B/8/43 বয়স : 46 লিঙ্গ : মহিলা			নাম : শ্রীদীপ্ত দাস পিতার নাম: দীপক দাস বাড়ির নং : B/8/43 বয়স : 36 লিঙ্গ : পুরুষ			নাম : গৌরাঙ্গ চৌধুরী পিতার নাম: বনমালী চৌধুরী বাড়ির নং : বা-8/45 বয়স : 90 লিঙ্গ : পুরুষ		
418	UHG2500015	ফটো উপলব্ধ	419	UHG2500023	ফটো উপলব্ধ	420	UHG2500049	ফটো উপলব্ধ
নাম : দেবাশিষ চৌধুরী পিতার নাম: গৌরাঙ্গ চৌধুরী বাড়ির নং : B/8/45 বয়স : 59 লিঙ্গ : পুরুষ			নাম : জয়তি চৌধুরী স্বামীর নাম: দেবাশিষ চৌধুরী বাড়ির নং : B/8/45 বয়স : 54 লিঙ্গ : মহিলা			নাম : জ্যোৎস্না চৌধুরী স্বামীর নাম: গৌরাঙ্গ চৌধুরী বাড়ির নং : B/8/45 বয়স : 81 লিঙ্গ : মহিলা		



বিধানসভা নির্বাচনক্ষেত্রের নং, নাম : 92-কল্যাণী  
ভাগ নং, নাম : 1-বি-৮(আংশিক) এবং ২ নং.বাজার,

421	UHG1680123	422	CRZ3112034	423	UHG1291517
নাম : এষা (মুখার্জী) ভট্টাচার্য্য স্বামীর নাম: সুদীপ ভট্টাচার্য্য বাড়ির নং : বী-8/46 বয়স : 37 লিঙ্গ : মহিলা	ফটো উপলব্ধ	নাম : সুদীপ ভট্টাচার্য্য পিতার নাম: মধুসূদন ভট্টাচার্য্য বাড়ির নং : বী-8/46 বয়স : 47 লিঙ্গ : পুরুষ	ফটো উপলব্ধ	নাম : সুব্রত বাছাড় পিতার নাম: রবীন চন্দ্র বাছাড় বাড়ির নং : বী8/46 বয়স : 36 লিঙ্গ : পুরুষ	ফটো উপলব্ধ
424	CRZ3229630	425	MMP2357937	426	UHG2445088
নাম : রতন মন্ডল পিতার নাম: নারায়ন মন্ডল বাড়ির নং : বী8/46 বয়স : 42 লিঙ্গ : পুরুষ	ফটো উপলব্ধ	নাম : অপর্ণা মণ্ডল(ঘোষ) স্বামীর নাম: রতন মণ্ডল বাড়ির নং : বী8/46 বয়স : 41 লিঙ্গ : মহিলা	ফটো উপলব্ধ	নাম : অমিতাভ সরকার পিতার নাম: জ্যোতিষ চন্দ্র সরকার বাড়ির নং : B/8/46 বয়স : 54 লিঙ্গ : পুরুষ	ফটো উপলব্ধ
427	UHG1966498	428	CRZ0163956	429	CRZ0164012
নাম : রীতা সরকার (মজুমদার) স্বামীর নাম: অমিতাভ সরকার বাড়ির নং : B/8/46 বয়স : 51 লিঙ্গ : মহিলা	ফটো উপলব্ধ	নাম : প্রদীপ ঘোষ পিতার নাম: জিতেন্দ্র নাথ ঘোষ বাড়ির নং : B/8/47 বয়স : 83 লিঙ্গ : পুরুষ	ফটো উপলব্ধ	নাম : অপরাজিতা ঘোষ স্বামীর নাম: প্রদীপ ঘোষ বাড়ির নং : B/8/47 বয়স : 76 লিঙ্গ : মহিলা	ফটো উপলব্ধ
430	UHG2201937	431	CRZ0157891	432	CRZ0157909
নাম : প্রতিক কুমার ঘোষ পিতার নাম: প্রদীপ ঘোষ বাড়ির নং : বি/8/47 বয়স : 42 লিঙ্গ : পুরুষ	ফটো উপলব্ধ	নাম : মনীষা চক্রবর্তী স্বামীর নাম: কার্তিক কুমার নন্দী বাড়ির নং : B-8/49 বয়স : 49 লিঙ্গ : মহিলা	ফটো উপলব্ধ	নাম : কার্তিক কুমার নন্দী পিতার নাম: সুবল চন্দ্র নন্দী বাড়ির নং : B-8/49 বয়স : 61 লিঙ্গ : পুরুষ	ফটো উপলব্ধ
433	UHG2657344	434	UHG2873339	435	MNB1552835
নাম : কিশলয় নন্দী পিতার নাম: কার্তিক কুমার নন্দী নন্দী বাড়ির নং : B-8/49 বয়স : 23 লিঙ্গ : পুরুষ	ফটো উপলব্ধ	নাম : কিংসুক নন্দী পিতার নাম: কার্তিক কুমার নন্দী বাড়ির নং : বি-8/49 বয়স : 20 লিঙ্গ : পুরুষ	ফটো উপলব্ধ	নাম : তুষা লাহিড়ী স্বামীর নাম: শান্তনু লাহিড়ী বাড়ির নং : B-8/51 বয়স : 46 লিঙ্গ : মহিলা	ফটো উপলব্ধ
436	UHG2361046	437	WB/12/082/753235	438	WB/12/082/753236
নাম : অন্নীর লাহিড়ী পিতার নাম: অতনু লাহিড়ী বাড়ির নং : বী-8/51 বয়স : 26 লিঙ্গ : পুরুষ	ফটো উপলব্ধ	নাম : বিধানবিহারী লাহিড়ী পিতার নাম: নিকুঞ্জবিহারী লাহিড়ী বাড়ির নং : B/8/51 বয়স : 87 লিঙ্গ : পুরুষ	ফটো উপলব্ধ	নাম : অনিতা লাহিড়ী স্বামীর নাম: বিধানবিহারী লাহিড়ী বাড়ির নং : B/8/51 বয়স : 78 লিঙ্গ : মহিলা	ফটো উপলব্ধ
439	WB/12/082/753210	440	WB/12/082/753209	441	WB/12/082/753081
নাম : শান্তনু লাহিড়ী পিতার নাম: বিধানবিহারী লাহিড়ী বাড়ির নং : B/8/51 বয়স : 55 লিঙ্গ : পুরুষ	ফটো উপলব্ধ	নাম : কল্যাণকুমার বসু পিতার নাম: মুনিন্দ্রনাথ বসু বাড়ির নং : B/8/52 বয়স : 68 লিঙ্গ : পুরুষ	ফটো উপলব্ধ	নাম : সীমা বসু স্বামীর নাম: পার্থসারথী বসু বাড়ির নং : B/8/52 বয়স : 68 লিঙ্গ : মহিলা	ফটো উপলব্ধ
442	UHG1445188	443	CRZ3362894	444	CRZ3248697
নাম : পাপিয়া গোস্বামী পিতার নাম: বিশ্বজিৎ গোস্বামী বাড়ির নং : B-8/54 বয়স : 33 লিঙ্গ : মহিলা	ফটো উপলব্ধ	নাম : রিয়াক্ষি চ্যাটার্জী পিতার নাম: রঞ্জন চ্যাটার্জী বাড়ির নং : B-8/55 বয়স : 40 লিঙ্গ : মহিলা	ফটো উপলব্ধ	নাম : শুভঙ্কর বর্মণ রায় পিতার নাম: রতীন বর্মণ রায় বাড়ির নং : B/8/55 বয়স : 40 লিঙ্গ : পুরুষ	ফটো উপলব্ধ
445	WB/12/082/753251	446	UHG1317049	447	CRZ3248416
নাম : তুহীন সাহা পিতার নাম: প্রানকৃষ্ণ সাহা বাড়ির নং : B/8/57 বয়স : 50 লিঙ্গ : পুরুষ	ফটো উপলব্ধ	নাম : সুপর্ণা সাহা স্বামীর নাম: তুহীন সাহা বাড়ির নং : B/8/57 বয়স : 42 লিঙ্গ : মহিলা	ফটো উপলব্ধ	নাম : কল্যাণ সেনগুপ্ত পিতার নাম: অনিলভূষণ সেনগুপ্ত বাড়ির নং : B/8/58 বয়স : 55 লিঙ্গ : পুরুষ	ফটো উপলব্ধ
448	DKN2531291	449	UHG2816379	450	CRZ3248432
নাম : অমৃতা সেনগুপ্ত স্বামীর নাম: কল্যাণ সেনগুপ্ত বাড়ির নং : B/8/58 বয়স : 49 লিঙ্গ : মহিলা	ফটো উপলব্ধ	নাম : সাগ্নিক সেনগুপ্ত পিতার নাম: কল্যাণ সেনগুপ্ত বাড়ির নং : B-8/58 বয়স : 22 লিঙ্গ : পুরুষ	ফটো উপলব্ধ	নাম : তৃপ্তা মিত্র স্বামীর নাম: শিবশিষ মিত্র বাড়ির নং : B/8/60 বয়স : 56 লিঙ্গ : মহিলা	ফটো উপলব্ধ



বিধানসভা নির্বাচনক্ষেত্রের নং, নাম : 92-কল্যাণী  
ভাগ নং, নাম : 1-বি-৮(আংশিক) এবং ২ নং. বাজার,

451 নাম : শিবাশিস মিত্র পিতার নাম: জ্যোৎস্নামোয মিত্র বাড়ির নং : B/8/60 বয়স : 53 লিঙ্গ : পুরুষ	UHG2483584 ফটো উপলব্ধ	452 নাম : কৃষ্ণেন্দ্র মিত্র পিতার নাম: শিবাশিস মিত্র বাড়ির নং : বি-8/60 বয়স : 20 লিঙ্গ : পুরুষ	UHG2910701 ফটো উপলব্ধ	453 নাম : বিজয় কৃষ্ণ বিশ্বাস পিতার নাম: ক্ষেত্রমোহন বিশ্বাস বাড়ির নং : B-8/61 বয়স : 83 লিঙ্গ : পুরুষ	FPL2289726 ফটো উপলব্ধ
454 নাম : গীতা বিশ্বাস স্বামীর নাম: বিজয় বিশ্বাস বাড়ির নং : B-8/61 বয়স : 78 লিঙ্গ : মহিলা	WB/11/073/084073 ফটো উপলব্ধ	455 নাম : শ্যামল কুমার বিশ্বাস পিতার নাম: রামধন বিশ্বাস বাড়ির নং : B-8/61 বয়স : 48 লিঙ্গ : পুরুষ	UHG2202075 ফটো উপলব্ধ	456 নাম : নার্গিস বিশ্বাস স্বামীর নাম: শ্যামল কুমার বিশ্বাস বাড়ির নং : B-8/61 বয়স : 44 লিঙ্গ : মহিলা	CHV1784719 ফটো উপলব্ধ
457 নাম : বিরাজ কৃষ্ণ দাসচৌধুরী পিতার নাম: তারাপদ দাসচৌধুরী বাড়ির নং : বি-8/61 বয়স : 70 লিঙ্গ : পুরুষ	UHG1313741 ফটো উপলব্ধ	458 নাম : শান্তা দাসচৌধুরী স্বামীর নাম: বিরাজকৃষ্ণ দাসচৌধুরী বাড়ির নং : বি-8/61 বয়স : 60 লিঙ্গ : মহিলা	UHG1313758 ফটো উপলব্ধ	459 নাম : বিশাখা দাস চৌধুরী পিতার নাম: বিরাজ কৃষ্ণ দাস চৌধুরী বাড়ির নং : বি-8/61 বয়স : 34 লিঙ্গ : মহিলা	UHG1438282 ফটো উপলব্ধ
460 নাম : দিলীপ কুমার মন্ডল পিতার নাম: যতীন্দ্র নাথ মন্ডল বাড়ির নং : B-8/61 বয়স : 61 লিঙ্গ : পুরুষ	JGL0040550 ফটো উপলব্ধ	461 নাম : দেবযানী মন্ডল স্বামীর নাম: দিলীপ কুমার মন্ডল বাড়ির নং : B-8/61 বয়স : 60 লিঙ্গ : মহিলা	FKY1339233 ফটো উপলব্ধ	462 নাম : আশ্রয়ে মণ্ডল পিতার নাম: দিলীপ কুমার মণ্ডল বাড়ির নং : B-8/61 বয়স : 30 লিঙ্গ : পুরুষ	XLJ0832907 ফটো উপলব্ধ
463 নাম : রথীন্দ্র লাল সাহা পিতার নাম: শ্রীমন্ত লাল সাহা বাড়ির নং : B-8/61 বয়স : 79 লিঙ্গ : পুরুষ	CRZ3663671 ফটো উপলব্ধ	464 নাম : রাজীব সাহা পিতার নাম: সন্তোষ সাহা বাড়ির নং : B-8/61 বয়স : 42 লিঙ্গ : পুরুষ	LPG2320521 ফটো উপলব্ধ	465 নাম : সাযন্তনী সাহা পিতার নাম: রথীন্দ্র লাল সাহা বাড়ির নং : B-8/61 বয়স : 36 লিঙ্গ : মহিলা	UHG0770081 ফটো উপলব্ধ
466 নাম : মৌমিতা মন্ডল স্বামীর নাম: সুরজিৎ মন্ডল বাড়ির নং : বাঁ8/62 বয়স : 39 লিঙ্গ : মহিলা	DZW1978279 ফটো উপলব্ধ	467 নাম : ততুমসী মুখার্জী স্বামীর নাম: সাযক মুখার্জী বাড়ির নং : B-8/64 বয়স : 36 লিঙ্গ : মহিলা	UHG1317825 ফটো উপলব্ধ	468 নাম : অর্পিতা দেবনাথ মল্লিক পিতার নাম: রমেশ চন্দ্র মল্লিক বাড়ির নং : বাঁ8/64 বয়স : 38 লিঙ্গ : মহিলা	BWC4054359 ফটো উপলব্ধ
469 নাম : দেবশ্রী মুখার্জী পিতার নাম: সুর্যকুমার মুখার্জী বাড়ির নং : B/8/64 বয়স : 77 লিঙ্গ : মহিলা	UHG2431799 ফটো উপলব্ধ	470 নাম : অনূপ কুমার মুখার্জী পিতার নাম: সুর্যকুমার মুখার্জী বাড়ির নং : B/8/64 বয়স : 75 লিঙ্গ : পুরুষ	UHG2438877 ফটো উপলব্ধ	471 নাম : স্বাতি মুখার্জী স্বামীর নাম: অনূপকুমার মুখার্জী বাড়ির নং : B/8/64 বয়স : 71 লিঙ্গ : মহিলা	UHG2438927 ফটো উপলব্ধ
472 নাম : সাযক মুখার্জী পিতার নাম: অনূপ কুমার মুখার্জী বাড়ির নং : B/8/64 বয়স : 44 লিঙ্গ : পুরুষ	CRZ3248440 ফটো উপলব্ধ	473 নাম : প্রভাতী মুখার্জী স্বামীর নাম: বিনয় মুখার্জী বাড়ির নং : B/8/65 বয়স : 74 লিঙ্গ : মহিলা	UHG2393213 ফটো উপলব্ধ	474 নাম : মল্ল মিলন মুখার্জী পিতার নাম: বিনয় মুখার্জী বাড়ির নং : B/8/65 বয়স : 49 লিঙ্গ : পুরুষ	UHG2406957 ফটো উপলব্ধ
475 নাম : মহম্মদ ইউনুস আলি পিতার নাম: ইমানআলি মন্ডল বাড়ির নং : B-8/66 বয়স : 77 লিঙ্গ : পুরুষ	CRZ0837385 ফটো উপলব্ধ	476 নাম : হোসেনারাখানম স্বামীর নাম: মহ ইউনুস আলি বাড়ির নং : B-8/66 বয়স : 69 লিঙ্গ : মহিলা	CRZ0837393 ফটো উপলব্ধ	477 নাম : শিরিন আখতার পিতার নাম: মহঃ ইউনুস আলি বাড়ির নং : B-8/66 বয়স : 41 লিঙ্গ : মহিলা	CRZ3087327 ফটো উপলব্ধ
478 নাম : উদয় শঙ্কর ভট্টাচার্য পিতার নাম: দেবীশঙ্কর ভট্টাচার্য বাড়ির নং : B-8/66 বয়স : 76 লিঙ্গ : পুরুষ	UHG1822691 ফটো উপলব্ধ	479 নাম : শ্রীময়ী ভট্টাচার্য পিতার নাম: উদয় শঙ্কর ভট্টাচার্য বাড়ির নং : B-8/66 বয়স : 44 লিঙ্গ : মহিলা	UHG1822709 ফটো উপলব্ধ	480 নাম : সোমশঙ্কর ভট্টাচার্য পিতার নাম: উদয় শঙ্কর ভট্টাচার্য বাড়ির নং : B-8/66 বয়স : 35 লিঙ্গ : পুরুষ	UHG1822626 ফটো উপলব্ধ



বিধানসভা নির্বাচনক্ষেত্রের নং, নাম : 92-কল্যাণী  
ভাগ নং, নাম : 1-বি-৮(আংশিক) এবং ২ নং. বাজার,

481	UHG1822618	ফটো উপলব্ধ	482	UHG2260321	ফটো উপলব্ধ	483	UHG1694835	ফটো উপলব্ধ
নাম : সর্বানী ভট্টাচার্য্য স্বামীর নাম: উদয়শঙ্কর ভট্টাচার্য্য বাড়ির নং : B-8/66 বয়স : 70 লিঙ্গ : মহিলা			নাম : অভিষেক নায়েক পিতার নাম: রাজেন্দ্র প্রসাদ নায়েক বাড়ির নং : B-8/66 বয়স : 41 লিঙ্গ : পুরুষ			নাম : বানী ব্যানার্জী স্বামীর নাম: রবীন্দ্রনাথ ব্যানার্জী বাড়ির নং : B-8/66F-4C বয়স : 88 লিঙ্গ : মহিলা		
484	WB/04/025/0951062	ফটো উপলব্ধ	485	WB/04/025/0951063	ফটো উপলব্ধ	486	UHG1237866	ফটো উপলব্ধ
নাম : জহরলাল বেরা পিতার নাম: সুধীর চন্দ্র বেরা বাড়ির নং : B-8/67 বয়স : 75 লিঙ্গ : পুরুষ			নাম : অমিতা বেরা স্বামীর নাম: জহরলাল বেরা বাড়ির নং : B-8/67 বয়স : 72 লিঙ্গ : মহিলা			নাম : সূতপা দাস (দত্ত) স্বামীর নাম: প্রশান্ত দত্ত বাড়ির নং : B-8/67 বয়স : 58 লিঙ্গ : মহিলা		
487	UHG1167485	ফটো উপলব্ধ	488	UHG2202091	ফটো উপলব্ধ	489	MMP2614675	ফটো উপলব্ধ
নাম : মনিকা কর্মকার পিতার নাম: মনোহর কর্মকার বাড়ির নং : B-8/67 বয়স : 51 লিঙ্গ : মহিলা			নাম : ইন্দ্রিমা মাঝি পিতার নাম: বন বিহারী লাল মাঝি বাড়ির নং : B-8/67 বয়স : 42 লিঙ্গ : মহিলা			নাম : সীমা মন্ডল স্বামীর নাম: সুশীল কুমার মন্ডল বাড়ির নং : B-8/67 বয়স : 38 লিঙ্গ : মহিলা		
490	GYS0410902	ফটো উপলব্ধ	491	GYS0417998	ফটো উপলব্ধ	492	KJM2886505	ফটো উপলব্ধ
নাম : শিবানী সিকদার স্বামীর নাম: অনিল কুমার সিকদার বাড়ির নং : B-8/67 বয়স : 61 লিঙ্গ : মহিলা			নাম : সানি সিকদার পিতার নাম: অনিল কুমার সিকদার বাড়ির নং : B-8/67 বয়স : 37 লিঙ্গ : পুরুষ			নাম : গাজী সুবহানা ইয়াসমিন স্বামীর নাম: নিজামউদ্দিন শেখ বাড়ির নং : B-8/67 বয়স : 45 লিঙ্গ : মহিলা		
493	WB/12/082/753279	ফটো উপলব্ধ	494	WB/08/057/045135	ফটো উপলব্ধ	495	DKJ2569135	ফটো উপলব্ধ
নাম : সাধনকুমার মজুমদার পিতার নাম: কালিপদ মজুমদার বাড়ির নং : B/8/67 বয়স : 84 লিঙ্গ : পুরুষ			নাম : প্রশান্ত দত্ত পিতার নাম: প্রফুল্ল দত্ত বাড়ির নং : B-8/67 3B বয়স : 69 লিঙ্গ : পুরুষ			নাম : সিদ্ধার্থ বসু পিতার নাম: মনিমোহন বসু বাড়ির নং : বী-8/67 ফ্ল্যাট-বী1 বয়স : 43 লিঙ্গ : পুরুষ		
496	UHG2555365	ফটো উপলব্ধ	497	WB/12/082/753165	ফটো উপলব্ধ	498	WB/12/082/753164	ফটো উপলব্ধ
নাম : সুশীল কুমার মন্ডল পিতার নাম: সমর চন্দ্র মন্ডল বাড়ির নং : বা -8/67 ফ. লটেনা-3সী বয়স : 45 লিঙ্গ : পুরুষ			নাম : মিহিরকুমার মিত্র পিতার নাম: ননীগোপাল মিত্র বাড়ির নং : B/8/68 বয়স : 82 লিঙ্গ : পুরুষ			নাম : বর্নালী মিত্র স্বামীর নাম: মিহিরকুমার মিত্র বাড়ির নং : B/8/68 বয়স : 77 লিঙ্গ : মহিলা		
499	CRZ3369352	ফটো উপলব্ধ	500	WB/12/082/753426	ফটো উপলব্ধ	501	WB/12/082/753425	ফটো উপলব্ধ
নাম : নন্দিতা মজুমদার পিতার নাম: নগেন মজুমদার বাড়ির নং : B/8/72 বয়স : 41 লিঙ্গ : মহিলা			নাম : মনোরঞ্জন সাহা পিতার নাম: মনমোহন সাহা বাড়ির নং : B/8/72 বয়স : 90 লিঙ্গ : পুরুষ			নাম : আরতি সাহা স্বামীর নাম: মনোরঞ্জন সাহা বাড়ির নং : B/8/72 বয়স : 79 লিঙ্গ : মহিলা		
502	WB/12/082/753072	ফটো উপলব্ধ	503	CRZ3248473	ফটো উপলব্ধ	504	UHG1966431	ফটো উপলব্ধ
নাম : মুনাল সাহা পিতার নাম: মনোরঞ্জন সাহা বাড়ির নং : B/8/72 বয়স : 59 লিঙ্গ : পুরুষ			নাম : মিতা সাহা স্বামীর নাম: মুনাল সাহা বাড়ির নং : B/8/72 বয়স : 54 লিঙ্গ : মহিলা			নাম : মুন্সায় সাহা পিতার নাম: মুনাল সাহা বাড়ির নং : B/8/72 বয়স : 29 লিঙ্গ : পুরুষ		
505	WB/12/082/753625	ফটো উপলব্ধ	506	WB/12/082/753626	ফটো উপলব্ধ	507	CRZ3248523	ফটো উপলব্ধ
নাম : সমীর কুমার লাহা পিতার নাম: রাধারমন লাহা বাড়ির নং : b-8/73 বয়স : 74 লিঙ্গ : পুরুষ			নাম : নিরুপমা লাহা স্বামীর নাম: সমীর কুমার লাহা বাড়ির নং : b-8/73 বয়স : 65 লিঙ্গ : মহিলা			নাম : সন্দীপন লাহা পিতার নাম: সমীর কুমার লাহা বাড়ির নং : b-8/73 বয়স : 42 লিঙ্গ : পুরুষ		
508	UHG2657419	ফটো উপলব্ধ	509	XYV0282722	ফটো উপলব্ধ	510	CRZ2027662	ফটো উপলব্ধ
নাম : অর্পিতা লাহা স্বামীর নাম: সন্দীপন লাহা বাড়ির নং : বী8/73 বয়স : 31 লিঙ্গ : মহিলা			নাম : উজ্জ্বল ভট্টাচার্য্য পিতার নাম: হারাধন ভট্টাচার্য্য বাড়ির নং : বী-8/74 বয়স : 35 লিঙ্গ : মহিলা			নাম : সমরজিৎ কর্মকার পিতার নাম: গৌরাজ চন্দ্র কর্মকার বাড়ির নং : বী8/76 বয়স : 46 লিঙ্গ : পুরুষ		



511	SSA1254317	নাম : সায়ন্তনী কর্মকার স্বামীর নাম: সমরজিৎ কর্মকার বাড়ির নং : বাঁৱ/76 বয়স : 42 লিঙ্গ : মহিলা	ফটো উপলব্ধ	512	WB/12/082/753167	নাম : বীরেন্দ্র দেবনাথ পিতার নাম: গোবিন্দচরণ দেবনাথ বাড়ির নং : B/8/78 বয়স : 72 লিঙ্গ : পুরুষ	ফটো উপলব্ধ	513	UHG2484483	নাম : অনিতা দেবনাথ স্বামীর নাম: বীরেন্দ্র দেবনাথ বাড়ির নং : B/8/78 বয়স : 69 লিঙ্গ : মহিলা	ফটো উপলব্ধ
514	UHG1694793	নাম : মানস দেবনাথ পিতার নাম: বীরেন্দ্র দেবনাথ বাড়ির নং : B/8/78 বয়স : 35 লিঙ্গ : পুরুষ	ফটো উপলব্ধ	515	CRZ2069573	নাম : নীহারেন্দ্র সাহা পিতার নাম: দ্বিজেন্দ্র চন্দ্র সাহা বাড়ির নং : B-8/80 বয়স : 60 লিঙ্গ : পুরুষ	ফটো উপলব্ধ	516	CRZ2069581	নাম : শিখা সাহা স্বামীর নাম: নীহারেন্দ্র সাহা বাড়ির নং : B-8/80 বয়স : 58 লিঙ্গ : মহিলা	ফটো উপলব্ধ
517	UHG2201952	নাম : ইমন সাহা পিতার নাম: নীহারেন্দ্র সাহা বাড়ির নং : B-8/80 বয়স : 28 লিঙ্গ : পুরুষ	ফটো উপলব্ধ	518	WB/12/082/753662	নাম : অজিতকুমার ব্যানার্জী পিতার নাম: মাধবচন্দ্র ব্যানার্জী বাড়ির নং : B/8/82 বয়স : 84 লিঙ্গ : পুরুষ	ফটো উপলব্ধ	519	WB/12/082/753372	নাম : মঞ্জুলেখা ব্যানার্জী স্বামীর নাম: অজিতকুমার ব্যানার্জী বাড়ির নং : B/8/82 বয়স : 76 লিঙ্গ : মহিলা	ফটো উপলব্ধ
520	CRZ2065993	নাম : শিবশীষ ব্যানার্জী পিতার নাম: অজিত কুমার ব্যানার্জী বাড়ির নং : B/8/82 বয়স : 44 লিঙ্গ : পুরুষ	ফটো উপলব্ধ	521	CKW4572673	নাম : জয় মিত্র চৌধুরী স্বামীর নাম: শিবশীষ মিত্র বাড়ির নং : বাঁৱ/86 বয়স : 38 লিঙ্গ : মহিলা	ফটো উপলব্ধ	522	CRZ3248465	নাম : শিবশীষ মিত্র পিতার নাম: মিহির কুমার মিত্র বাড়ির নং : বাঁৱ/86 বয়স : 46 লিঙ্গ : পুরুষ	ফটো উপলব্ধ
523	UHG1694991	নাম : গোপাল সাহা পিতার নাম: বিষ্ণুপদ সাহা বাড়ির নং : B-8/87 বয়স : 31 লিঙ্গ : পুরুষ	ফটো উপলব্ধ	524	UHG2499978	নাম : বিষ্ণুপদ সাহা পিতার নাম: যোগেশচন্দ্র সাহা বাড়ির নং : B/8/87 বয়স : 64 লিঙ্গ : পুরুষ	ফটো উপলব্ধ	525	UHG2499960	নাম : কামনা সাহা স্বামীর নাম: বিষ্ণুপদ সাহা বাড়ির নং : B/8/87 বয়স : 57 লিঙ্গ : মহিলা	ফটো উপলব্ধ
526	WB/19/128/468218	নাম : সবিতা সাহা স্বামীর নাম: শিবলাল সাহা বাড়ির নং : B/8/87 বয়স : 50 লিঙ্গ : মহিলা	ফটো উপলব্ধ	527	CRZ2217933	নাম : বিশ্বজিৎ সাহা পিতার নাম: যোগেশ চন্দ্র সাহা বাড়ির নং : বি-1/181 বয়স : 47 লিঙ্গ : পুরুষ	ফটো উপলব্ধ	528	UHG1167477	নাম : পিয়ালী সাহা স্বামীর নাম: বিশ্বজিৎ সাহা বাড়ির নং : B/8/87 বয়স : 44 লিঙ্গ : মহিলা	ফটো উপলব্ধ
529	UHG2097012	নাম : সৌরভ সাহা পিতার নাম: শিবলাল সাহা বাড়ির নং : B/8/87 বয়স : 29 লিঙ্গ : পুরুষ	ফটো উপলব্ধ	530	UHG2555704	নাম : পঞ্চানন মন্ডল পিতার নাম: সদানন্দ মন্ডল বাড়ির নং : বাঁৱ-8/88 বয়স : 48 লিঙ্গ : পুরুষ	ফটো উপলব্ধ	531	UHG2555654	নাম : নিবেদিতা মন্ডল স্বামীর নাম: পঞ্চানন মন্ডল বাড়ির নং : বাঁৱ-8/88 বয়স : 45 লিঙ্গ : মহিলা	ফটো উপলব্ধ
532	UHG2555605	নাম : দিব্যা মন্ডল পিতার নাম: পঞ্চানন মন্ডল বাড়ির নং : বাঁৱ-8/88 বয়স : 25 লিঙ্গ : মহিলা	ফটো উপলব্ধ	533	UHG2555663	নাম : নেহা মন্ডল পিতার নাম: পঞ্চানন মন্ডল বাড়ির নং : বাঁৱ-8/88 বয়স : 24 লিঙ্গ : মহিলা	ফটো উপলব্ধ	534	UHG2202034	নাম : অঞ্জলি মাইতি স্বামীর নাম: সৌম্যজিৎ মাইতি বাড়ির নং : B-8/89 বয়স : 33 লিঙ্গ : মহিলা	ফটো উপলব্ধ
535	CRZ3248747	নাম : সৌম্যজিৎ মাইতি পিতার নাম: গুণেন্দ্র বিকাশ মাইতি বাড়ির নং : B/8/89 বয়স : 41 লিঙ্গ : পুরুষ	ফটো উপলব্ধ	536	UHG1567924	নাম : সুস্মিতা বিশ্বাস(মন্ডল) স্বামীর নাম: প্রদ্যুৎ মন্ডল বাড়ির নং : B-8/90 বয়স : 43 লিঙ্গ : মহিলা	ফটো উপলব্ধ	537	UHG2630069	নাম : বিদ্যাৎ মন্ডল পিতার নাম: বিমল কুমার মন্ডল বাড়ির নং : বি-8/90 বয়স : 56 লিঙ্গ : পুরুষ	ফটো উপলব্ধ
538	CRZ3752375	নাম : তৃপ্তি মন্ডল স্বামীর নাম: বিদ্যুৎ মন্ডল বাড়ির নং : B-8/90 বয়স : 56 লিঙ্গ : মহিলা	ফটো উপলব্ধ	539	UHG2741973	নাম : রূপনন্দর মন্ডল পিতার নাম: বিদ্যুৎ মন্ডল বাড়ির নং : বাঁৱ-8/90 বয়স : 22 লিঙ্গ : পুরুষ	ফটো উপলব্ধ	540	WB/12/082/753033	নাম : প্রদ্যুৎ মন্ডল পিতার নাম: বিমলকুমার মন্ডল বাড়ির নং : B/8/90 বয়স : 50 লিঙ্গ : পুরুষ	ফটো উপলব্ধ

541 নাম : বিশ্বজীৎ চক্রবর্তী পিতার নাম: কৃষ্ণচন্দ্র চক্রবর্তী বাড়ির নং : বী-8/91 বয়স : 71 লিঙ্গ : পুরুষ	ARZ1918671 ফটো উপলব্ধ	542 নাম : তুনা চক্রবর্তী পিতার নাম: বিশ্বজীৎ চক্রবর্তী বাড়ির নং : বী-8/91 বয়স : 30 লিঙ্গ : মহিলা	ARZ1918697 ফটো উপলব্ধ	543 নাম : অরুণ সরকার পিতার নাম: অরুণ সরকার বাড়ির নং : B-8/91 বয়স : 45 লিঙ্গ : পুরুষ	KNS1308014 ফটো উপলব্ধ
544 নাম : কৃষ্ণা সরকার স্বামীর নাম: অরুণ সরকার বাড়ির নং : B-8/91 বয়স : 43 লিঙ্গ : মহিলা	CHV2373736 ফটো উপলব্ধ	545 নাম : সোমা ব্যানার্জী পিতার নাম: মধুসূদন ব্যানার্জী বাড়ির নং : বী-8/92 বয়স : 53 লিঙ্গ : মহিলা	WB/12/082/783451 ফটো উপলব্ধ	546 নাম : অর্চনা চ্যাটার্জী স্বামীর নাম: ভুবানী প্রসাদ চ্যাটার্জী বাড়ির নং : বী-8/92 বয়স : 84 লিঙ্গ : মহিলা	CRZ3554334 ফটো উপলব্ধ
547 নাম : অনিবার্ণ চ্যাটার্জী পিতার নাম: ভুবানী প্রসাদ চ্যাটার্জী বাড়ির নং : বী-8/92 বয়স : 63 লিঙ্গ : পুরুষ	CRZ3554292 ফটো উপলব্ধ	548 নাম : সোহিনী কুন্ডু পিতার নাম: পরিতোষ কুন্ডু বাড়ির নং : বি-8/94 বয়স : 22 লিঙ্গ : মহিলা	UHG2771335 ফটো উপলব্ধ	549 নাম : পূজা পাল স্বামীর নাম: সৌরভ কুণ্ডু বাড়ির নং : B-8/94 বয়স : 37 লিঙ্গ : মহিলা	UHG2202000 ফটো উপলব্ধ
550 নাম : মনোরঞ্জন কুন্ডু পিতার নাম: চন্ডিদাস কুন্ডু বাড়ির নং : B/8/94 বয়স : 74 লিঙ্গ : পুরুষ	UHG2499853 ফটো উপলব্ধ	551 নাম : গুন্ডা কুণ্ডু স্বামীর নাম: মনোরঞ্জন কুণ্ডু বাড়ির নং : B/8/94 বয়স : 65 লিঙ্গ : মহিলা	UHG2499861 ফটো উপলব্ধ	552 নাম : পরিতোষ কুণ্ডু পিতার নাম: চন্ডিদাস কুণ্ডু বাড়ির নং : B/8/94 বয়স : 61 লিঙ্গ : পুরুষ	CRZ2058949 ফটো উপলব্ধ
553 নাম : সুনীপা কুন্ডু স্বামীর নাম: পরিতোষ কুন্ডু বাড়ির নং : B/8/94 বয়স : 46 লিঙ্গ : মহিলা	CRZ3369345 ফটো উপলব্ধ	554 নাম : সৌরভ কুন্ডু পিতার নাম: মনোরঞ্জন কুন্ডু বাড়ির নং : B/8/94 বয়স : 45 লিঙ্গ : পুরুষ	CRZ2060333 ফটো উপলব্ধ	555 নাম : দিপঙ্কর দাস পিতার নাম: বলরাম দাস বাড়ির নং : বী-8/95 বয়স : 58 লিঙ্গ : পুরুষ	CRZ3225240 ফটো উপলব্ধ
556 নাম : বিখিকা দাস স্বামীর নাম: দিপঙ্কর দাস বাড়ির নং : বী-8/95 বয়স : 53 লিঙ্গ : মহিলা	UHG2500007 ফটো উপলব্ধ	557 নাম : দিপাঙ্জন দাস পিতার নাম: দীপংকর দাস বাড়ির নং : বী-8/95 বয়স : 25 লিঙ্গ : পুরুষ	UHG2358307 ফটো উপলব্ধ	558 নাম : নির্মল মন্ডল পিতার নাম: গোপাল মন্ডল বাড়ির নং : B-8/96 বয়স : 54 লিঙ্গ : পুরুষ	UHG1695022 ফটো উপলব্ধ
559 নাম : তিথি মণ্ডল স্বামীর নাম: নির্মল মণ্ডল বাড়ির নং : B-8/96 বয়স : 46 লিঙ্গ : মহিলা	UHG1822717 ফটো উপলব্ধ	560 নাম : ভাগ্য রায় স্বামীর নাম: সুবোধ চন্দ্র রায় বাড়ির নং : B-8/96 বয়স : 56 লিঙ্গ : মহিলা	UHG2096899 ফটো উপলব্ধ	561 নাম : দুর্জয় রায় স্বামীর নাম: ভাগ্য রায় বাড়ির নং : বী-8/96 বয়স : 27 লিঙ্গ : পুরুষ	UHG2555720 ফটো উপলব্ধ
562 নাম : দয়াল কৃষ্ণ হালদার পিতার নাম: প্রমথনাথ হালদার বাড়ির নং : B-8/98 বয়স : 60 লিঙ্গ : পুরুষ	CRZ3752540 ফটো উপলব্ধ	563 নাম : স্ট্যান্ডালা হালদার পিতার নাম: দয়াল হালদার বাড়ির নং : B-8/98 বয়স : 29 লিঙ্গ : মহিলা	UHG2229292 ফটো উপলব্ধ	564 নাম : অপর্ণা হালদার(চক্রবর্তী) স্বামীর নাম: দয়াল কৃষ্ণ হালদার বাড়ির নং : B-8/98 বয়স : 58 লিঙ্গ : মহিলা	CRZ3731247 ফটো উপলব্ধ
565 নাম : নিলীমা আগরওয়াল পিতার নাম: সূর্যকান্ত সরকার বাড়ির নং : B/8/98 বয়স : 40 লিঙ্গ : মহিলা	CRZ2061364 ফটো উপলব্ধ	566 নাম : সূর্যকান্ত সরকার পিতার নাম: মহেন্দ্র সরকার বাড়ির নং : B/8/98 বয়স : 83 লিঙ্গ : পুরুষ	WB/12/082/753555 ফটো উপলব্ধ	567 নাম : আরতী সরকার স্বামীর নাম: সূর্যকান্ত সরকার বাড়ির নং : B/8/98 বয়স : 74 লিঙ্গ : মহিলা	WB/12/082/753230 ফটো উপলব্ধ
568 নাম : নির্মলকান্তি নন্দী পিতার নাম: নির্মলকান্তি নন্দী বাড়ির নং : বী-8/99 বয়স : 82 লিঙ্গ : পুরুষ	CRZ2067510 ফটো উপলব্ধ	569 নাম : সাধনা নন্দী স্বামীর নাম: নির্মলকান্তি নন্দী বাড়ির নং : বী-8/99 বয়স : 73 লিঙ্গ : মহিলা	CRZ2067619 ফটো উপলব্ধ	570 নাম : নিলয় নন্দী পিতার নাম: নির্মলকান্তি নন্দী বাড়ির নং : বী-8/99 বয়স : 53 লিঙ্গ : পুরুষ	CRZ2067601 ফটো উপলব্ধ



বিধানসভা নির্বাচনক্ষেত্রের নং, নাম : 92-কল্যাণী  
ভাগ নং, নাম : 1-বি-৮(আংশিক) এবং ২ নং.বাজার,

571 নাম : পারমিতা নন্দী স্বামীর নাম: নিলয় নন্দী বাড়ির নং : বী-8/99 বয়স : 47 লিঙ্গ : মহিলা	CRZ3248705 ফটো উপলব্ধ	572 নাম : সৌমদীপ দাশগুপ্ত পিতার নাম: সৌমেন দাশগুপ্ত বাড়ির নং : B-8/100 বয়স : 28 লিঙ্গ : পুরুষ	UHG2201986 ফটো উপলব্ধ	573 নাম : বিপাশা দাসগুপ্ত পিতার নাম: সত্যরঞ্জন দাসগুপ্ত বাড়ির নং : B/8/100 বয়স : 57 লিঙ্গ : মহিলা	WB/12/082/753623 ফটো উপলব্ধ
574 নাম : সৌমেন দাসগুপ্ত পিতার নাম: সত্যরঞ্জন দাসগুপ্ত বাড়ির নং : B/8/100 বয়স : 55 লিঙ্গ : পুরুষ	CRZ3248606 ফটো উপলব্ধ	575 নাম : দ্বিপানীতা দাসগুপ্ত স্বামীর নাম: সৌমেন দাশগুপ্ত বাড়ির নং : B/8/100 বয়স : 52 লিঙ্গ : মহিলা	WB/12/082/729494 ফটো উপলব্ধ	576 নাম : পঙ্কজ কুমার ভদ্র পিতার নাম: সুবোধ কুমার ভদ্র বাড়ির নং : B-8/101 বয়স : 68 লিঙ্গ : পুরুষ	UHG1694918 ফটো উপলব্ধ
577 নাম : সোমা ভদ্র স্বামীর নাম: পঙ্কজ কুমার ভদ্র বাড়ির নং : B-8/101 বয়স : 60 লিঙ্গ : মহিলা	UHG1694926 ফটো উপলব্ধ	578 নাম : সৃজনা ভদ্র পিতার নাম: পঙ্কজকুমার ভদ্র বাড়ির নং : B-8/101 বয়স : 33 লিঙ্গ : মহিলা	UHG1822683 ফটো উপলব্ধ	579 নাম : সুরাজ বোস পিতার নাম: সুবোধ কুমার বোস বাড়ির নং : B-8/101 বয়স : 45 লিঙ্গ : পুরুষ	GQL8538811 ফটো উপলব্ধ
580 নাম : প্রশান্ত কুমার চৌধুরী পিতার নাম: চৈতন্য চৌধুরী বাড়ির নং : B-8/101 বয়স : 58 লিঙ্গ : পুরুষ	CKW2400810 ফটো উপলব্ধ	581 নাম : গীতা চৌধুরী স্বামীর নাম: প্রশান্ত কুমার চৌধুরী বাড়ির নং : B-8/101 বয়স : 54 লিঙ্গ : মহিলা	CRZ3751369 ফটো উপলব্ধ	582 নাম : প্রত্যয় চৌধুরী পিতার নাম: প্রশান্ত কুমার চৌধুরী বাড়ির নং : বী-8/101 বয়স : 24 লিঙ্গ : পুরুষ	UHG2555266 ফটো উপলব্ধ
583 নাম : অঞ্জন কুমার দাস পিতার নাম: অজিত কুমার দাস বাড়ির নং : B-8/101 বয়স : 83 লিঙ্গ : পুরুষ	UHG1495613 ফটো উপলব্ধ	584 নাম : কল্পনা দাস স্বামীর নাম: অঞ্জন কুমার দাস বাড়ির নং : B-8/101 বয়স : 75 লিঙ্গ : মহিলা	HDN3013141 ফটো উপলব্ধ	585 নাম : বিদ্যুৎ গায়েন পিতার নাম: মাখনলাল গায়েন বাড়ির নং : b-8/101 বয়স : 53 লিঙ্গ : পুরুষ	WB/12/082/768716 ফটো উপলব্ধ
586 নাম : নবনিতা সরকার(গায়েন) স্বামীর নাম: বিদ্যুৎ গায়েন বাড়ির নং : b-8/101 বয়স : 50 লিঙ্গ : মহিলা	WB/17/187/360847 ফটো উপলব্ধ	587 নাম : প্রভাংশু সিংহ পিতার নাম: সুধীর কুমার সিংহ বাড়ির নং : B-8/101 বয়স : 73 লিঙ্গ : পুরুষ	UHG1445097 ফটো উপলব্ধ	588 নাম : কৃষ্ণা সিংহ স্বামীর নাম: প্রভাংশু সিংহ বাড়ির নং : B-8/101 বয়স : 64 লিঙ্গ : মহিলা	UHG1445105 ফটো উপলব্ধ
589 নাম : কৃষ্ণা রায় স্বামীর নাম: তপন কুমার রায় বাড়ির নং : বী-8/101 কল্যাণী বয়স : 78 লিঙ্গ : মহিলা	UHG2730778 ফটো উপলব্ধ	590 নাম : কাগীনিকা বন্দ্যোপাধ্যায় বিশ্বাস পিতার নাম: আলোক বিশ্বাস বাড়ির নং : বী-8/102 বয়স : 59 লিঙ্গ : মহিলা	CTG3418910 ফটো উপলব্ধ	591 নাম : সৃজয় বোস পিতার নাম: হরিসাধন বোস বাড়ির নং : বি-8/102 বয়স : 49 লিঙ্গ : পুরুষ	GFR0074278 ফটো উপলব্ধ
Q 592 নাম : জ্যোৎস্না চৌধুরী স্বামীর নাম: দলাল চন্দ্র চৌধুরী বাড়ির নং : বী-8/102 বয়স : 88 লিঙ্গ : মহিলা	CRZ3665908 ফটো উপলব্ধ	593 নাম : জয়ন্ত চৌধুরী অন্যান্য: আর্তি চৌধুরী বাড়ির নং : বী-8/102 বয়স : 62 লিঙ্গ : পুরুষ	UHG2555985 ফটো উপলব্ধ	594 নাম : আর্তি চৌধুরী স্বামীর নাম: জয়ন্ত চৌধুরী বাড়ির নং : বী-8/102 বয়স : 62 লিঙ্গ : মহিলা	UHG2728277 ফটো উপলব্ধ
595 নাম : ঋতদ্বক চৌধুরী পিতার নাম: জয়ন্ত চৌধুরী বাড়ির নং : বী-8/102 বয়স : 35 লিঙ্গ : পুরুষ	UHG2555910 ফটো উপলব্ধ	596 নাম : ভোলানাথ সেন পিতার নাম: যোগেশ চন্দ্র সেন বাড়ির নং : B/8/102 বয়স : 79 লিঙ্গ : পুরুষ	WB/37/265/813158 ফটো উপলব্ধ	597 নাম : রুমা মিত্র স্বামীর নাম: সুব্রত কুমার মিত্র বাড়ির নং : B-8/103 বয়স : 76 লিঙ্গ : মহিলা	CRZ3752292 ফটো উপলব্ধ
598 নাম : সুব্রত কুমার মিত্র পিতার নাম: সুরেশ চন্দ্র মিত্র বাড়ির নং : B/8/103 বয়স : 77 লিঙ্গ : পুরুষ	CRZ3752367 ফটো উপলব্ধ	599 নাম : সোনালী পাল স্বামীর নাম: শুভেন্দু পাল বাড়ির নং : বি-8/116, অঞ্জলি কো- অপেরাটিবে বয়স : 51 লিঙ্গ : মহিলা	RFR1543370 ফটো উপলব্ধ	600 নাম : সুদীপ্তা গোস্বামী স্বামীর নাম: সব্যসাচী গোস্বামী বাড়ির নং : B/8/104 বয়স : 50 লিঙ্গ : মহিলা	CRZ3248077 ফটো উপলব্ধ



বিধানসভা নির্বাচনক্ষেত্রের নং, নাম : 92-কল্যাণী  
ভাগ নং, নাম : 1-বি-৮(আংশিক) এবং ২ নং.বাজার,

601 নাম : দীপক সরকার পিতার নাম: হরিপদ সরকার বাড়ির নং : বী-8/106 বয়স : 61 লিঙ্গ : পুরুষ	CRZ2061026 ফটো উপলব্ধ	602 নাম : রীতা সরকার স্বামীর নাম: দীপক সরকার বাড়ির নং : বী-8/106 বয়স : 54 লিঙ্গ : মহিলা	CRZ2059186 ফটো উপলব্ধ	603 নাম : সোমা সরকার স্বামীর নাম: অসীম সরকার বাড়ির নং : বী-8/106 বয়স : 50 লিঙ্গ : মহিলা	CRZ2059202 ফটো উপলব্ধ
604 নাম : দীপাশ্বিতা সরকার পিতার নাম: দীপক সরকার বাড়ির নং : বী-8/106 বয়স : 26 লিঙ্গ : মহিলা	UHG2260313 ফটো উপলব্ধ	605 নাম : অনাশ্বিতা সরকার পিতার নাম: অসীম সরকার বাড়ির নং : বী-8/106 বয়স : 24 লিঙ্গ : মহিলা	UHG2555480 ফটো উপলব্ধ	606 নাম : অসীম সরকার পিতার নাম: হরিপদ সরকার বাড়ির নং : বি 8/106 কল্যাণী বয়স : 53 লিঙ্গ : পুরুষ	CRZ2061042 ফটো উপলব্ধ
607 নাম : উদয়শঙ্কর মুখার্জী পিতার নাম: মধুসূদন মুখার্জী বাড়ির নং : B/8/107 বয়স : 82 লিঙ্গ : পুরুষ	WB/12/082/753408 ফটো উপলব্ধ	608 নাম : অর্চিতা মুখার্জী স্বামীর নাম: উদয়শঙ্কর মুখার্জী বাড়ির নং : B/8/107 বয়স : 79 লিঙ্গ : মহিলা	WB/12/082/753409 ফটো উপলব্ধ	609 নাম : সুদেষ্ণা সাহা পিতার নাম: রমেশ চন্দ্র সাহা বাড়ির নং : B-8/109 বয়স : 27 লিঙ্গ : মহিলা	UHG2201945 ফটো উপলব্ধ
610 নাম : রমেশচন্দ্র সাহা পিতার নাম: গোপেন্দনাথ সাহা বাড়ির নং : B/8/109 বয়স : 65 লিঙ্গ : পুরুষ	WB/12/082/753686 ফটো উপলব্ধ	611 নাম : বন্দনা সাহা স্বামীর নাম: রমেশচন্দ্র সাহা বাড়ির নং : B/8/109 বয়স : 58 লিঙ্গ : মহিলা	WB/12/082/753687 ফটো উপলব্ধ	612 নাম : তীর্থঙ্কর সাহা পিতার নাম: রমেশ চন্দ্র সাহা বাড়ির নং : B/8/109 বয়স : 32 লিঙ্গ : পুরুষ	UHG1695055 ফটো উপলব্ধ
613 নাম : নীলরতন টিকাদার পিতার নাম: কালীপদ টিকাদার বাড়ির নং : বী-8/110 বয়স : 71 লিঙ্গ : পুরুষ	CRZ2841658 ফটো উপলব্ধ	614 নাম : মনিকা টিকাদার স্বামীর নাম: নীলরতন টিকাদার বাড়ির নং : বী-8/110 বয়স : 65 লিঙ্গ : মহিলা	CRZ2058907 ফটো উপলব্ধ	615 নাম : গৌতম দাস মায়ের নাম: অঞ্জলি দাস বাড়ির নং : B-8/111 বয়স : 54 লিঙ্গ : পুরুষ	DZW0786848 ফটো উপলব্ধ
616 নাম : ভাস্কর রায় পিতার নাম: ভোলা নাথ রায় বাড়ির নং : বি-৮/১১২ বয়স : 49 লিঙ্গ : পুরুষ	UHG2364966 ফটো উপলব্ধ	617 নাম : সুকন্যা রয় স্বামীর নাম: ভাস্কর রয় বাড়ির নং : B-8/112 বয়স : 45 লিঙ্গ : মহিলা	CRZ2897072 ফটো উপলব্ধ	618 নাম : নালক সরকার পিতার নাম: নিপেন্দ্র নাথ সরকার বাড়ির নং : B/8/112 বয়স : 40 লিঙ্গ : পুরুষ	CRZ3248911 ফটো উপলব্ধ
619 নাম : নিপেন্দ্রনাথ সরকার পিতার নাম: রবীন্দ্রনাথ সরকার বাড়ির নং : বী-8/112, কল্যাণী বয়স : 77 লিঙ্গ : পুরুষ	UHG2396430 ফটো উপলব্ধ	620 নাম : আল্পনা সরকার স্বামীর নাম: নিপেন্দ্রনাথ সরকার বাড়ির নং : বী-8/112, কল্যাণী বয়স : 66 লিঙ্গ : মহিলা	UHG2411510 ফটো উপলব্ধ	621 নাম : চন্দনা রায়চৌধুরী স্বামীর নাম: অনুপম রায়চৌধুরী বাড়ির নং : B/8/115 বয়স : 78 লিঙ্গ : মহিলা	WB/12/082/753483 ফটো উপলব্ধ
622 নাম : শর্বরী ব্যানার্জী স্বামীর নাম: সুব্রত ব্যানার্জী বাড়ির নং : B-8/116 বয়স : 66 লিঙ্গ : মহিলা	WB/12/082/753267 ফটো উপলব্ধ	623 নাম : সোমা গোস্বামী স্বামীর নাম: অরিন্দম গোস্বামী বাড়ির নং : B-8/116 বয়স : 37 লিঙ্গ : মহিলা	UHG1822659 ফটো উপলব্ধ	624 নাম : সুব্রত সাহা মায়ের নাম: অন্নপূর্ণা সাহা বাড়ির নং : B/8-116 বয়স : 73 লিঙ্গ : পুরুষ	CRZ2596385 ফটো উপলব্ধ
625 নাম : মিতা সাহা স্বামীর নাম: সুব্রত সাহা বাড়ির নং : B/8-116 বয়স : 59 লিঙ্গ : মহিলা	CRZ2599082 ফটো উপলব্ধ	626 নাম : কালিদাস গোস্বামী পিতার নাম: বেনীমাধব গোস্বামী বাড়ির নং : B/8/116 বয়স : 84 লিঙ্গ : পুরুষ	WB/12/082/753688 ফটো উপলব্ধ	627 নাম : গৌরী গোস্বামী স্বামীর নাম: কালিদাস গোস্বামী বাড়ির নং : B/8/116 বয়স : 77 লিঙ্গ : মহিলা	WB/12/082/753689 ফটো উপলব্ধ
628 নাম : অরিন্দম গোস্বামী পিতার নাম: কালিদাস গোস্বামী বাড়ির নং : B/8/116 বয়স : 49 লিঙ্গ : পুরুষ	WB/12/082/753707 ফটো উপলব্ধ	629 নাম : স্বপ্না ব্যানার্জী স্বামীর নাম: ইন্দ্রনীল ব্যানার্জী বাড়ির নং : B/8/117 বয়স : 59 লিঙ্গ : মহিলা	CRZ0037333 ফটো উপলব্ধ	630 নাম : আদুতা ব্যানার্জী মায়ের নাম: স্বপ্না ব্যানার্জী বাড়ির নং : B/8/117 বয়স : 33 লিঙ্গ : মহিলা	UHG2096808 ফটো উপলব্ধ

631 নাম : জয়দীপ পাঠক পিতার নাম: যদুগোপাল পাঠক বাড়ির নং : B/8/117 বয়স : 55 লিঙ্গ : পুরুষ	CRZ3369485 ফটো উপলব্ধ	632 নাম : রুমকী পাঠক পিতার নাম: যদুগোপাল পাঠক বাড়ির নং : B/8/117 বয়স : 50 লিঙ্গ : মহিলা	CRZ2830008 ফটো উপলব্ধ	633 নাম : রুপশ্রী পাঠক ( চক্রবর্তী ) স্বামীর নাম: জয়দীপ পাঠক বাড়ির নং : B/8/117 বয়স : 52 লিঙ্গ : মহিলা	WB/12/082/687375 ফটো উপলব্ধ
634 নাম : জিৎ ঘোষ পিতার নাম: উৎপল ঘোষ বাড়ির নং : বি 8/119 বয়স : 23 লিঙ্গ : পুরুষ	UHG2657609 ফটো উপলব্ধ	635 নাম : উৎপল ঘোষ পিতার নাম: ভবানী চরণ ঘোষ বাড়ির নং : বি-8/119 বয়স : 55 লিঙ্গ : পুরুষ	CRZ3248952 ফটো উপলব্ধ	636 নাম : মৌসুমী ঘোষ(সিনহা) স্বামীর নাম: উৎপল ঘোষ বাড়ির নং : বি-8/119 বয়স : 47 লিঙ্গ : মহিলা	CRZ3248960 ফটো উপলব্ধ
637 নাম : সুভদ্রা মন্ডল স্বামীর নাম: সুজিত কুমার মন্ডল বাড়ির নং : B/8/120 বয়স : 56 লিঙ্গ : মহিলা	UHG1567916 ফটো উপলব্ধ	638 নাম : উষা মন্ডল স্বামীর নাম: অরুণ মন্ডল বাড়ির নং : বি-8/120 বয়স : 29 লিঙ্গ : মহিলা	UHG2555894 ফটো উপলব্ধ	639 নাম : অরুণ মণ্ডল পিতার নাম: সুজিত কুমার মণ্ডল বাড়ির নং : B/8/120 বয়স : 37 লিঙ্গ : পুরুষ	CRZ3730942 ফটো উপলব্ধ
640 নাম : সুজিত কুমার মন্ডল পিতার নাম: মঙ্গল চন্দ্র মন্ডল বাড়ির নং : B/8/120 বয়স : 65 লিঙ্গ : পুরুষ	CRZ2832657 ফটো উপলব্ধ	641 নাম : অশোক মিত্র পিতার নাম: জ্যোতির্ময় মিত্র বাড়ির নং : B-8/121 বয়স : 66 লিঙ্গ : পুরুষ	UHG2531044 ফটো উপলব্ধ	642 নাম : তনুশ্রী মিত্র স্বামীর নাম: অশোক মিত্র বাড়ির নং : B-8/121 বয়স : 63 লিঙ্গ : মহিলা	UHG2733228 ফটো উপলব্ধ
643 নাম : আরতী ব্যানার্জী স্বামীর নাম: গণেশ চন্দ্র ব্যানার্জী বাড়ির নং : B/8/122 বয়স : 83 লিঙ্গ : মহিলা	WB/12/082/753448 ফটো উপলব্ধ	644 নাম : দেবজিৎ ব্যানার্জী পিতার নাম: গণেশ চন্দ্র ব্যানার্জী বাড়ির নং : B/8/122 বয়স : 53 লিঙ্গ : পুরুষ	WB/12/082/753643 ফটো উপলব্ধ	645 নাম : ছন্দা ব্যানার্জী স্বামীর নাম: দেবজিৎ ব্যানার্জী বাড়ির নং : B/8/122 বয়স : 39 লিঙ্গ : মহিলা	GDV2628972 ফটো উপলব্ধ
646 নাম : প্রীতি বিশ্বাস স্বামীর নাম: শ্যামেন্দু বিশ্বাস বাড়ির নং : বি-8/123 বয়স : 33 লিঙ্গ : মহিলা	XYV0905810 ফটো উপলব্ধ	647 নাম : শ্যামেন্দু বিশ্বাস পিতার নাম: নিহার রঞ্জন বিশ্বাস বাড়ির নং : B/8/123 বয়স : 51 লিঙ্গ : পুরুষ	UHG2379899 ফটো উপলব্ধ	648 নাম : মিলন কুমার পাল পিতার নাম: সত্যনারায়ন পাল বাড়ির নং : বি-8/124 বয়স : 74 লিঙ্গ : পুরুষ	CRZ2061885 ফটো উপলব্ধ
649 নাম : রিনা পাল স্বামীর নাম: মিলনকুমার পাল বাড়ির নং : বি-8/124 বয়স : 60 লিঙ্গ : মহিলা	UHG2914471 ফটো উপলব্ধ	650 নাম : কল্যাণ পাল পিতার নাম: মিলন কুমার পাল বাড়ির নং : B/8/124 বয়স : 43 লিঙ্গ : পুরুষ	CRZ2897064 ফটো উপলব্ধ	651 নাম : পলাশ পাল পিতার নাম: মিলন কুমার পাল বাড়ির নং : বি-8/124 বয়স : 42 লিঙ্গ : পুরুষ	CRZ3369410 ফটো উপলব্ধ
652 নাম : সোমা পাল স্বামীর নাম: কল্যাণ পাল বাড়ির নং : B/8/124 বয়স : 40 লিঙ্গ : মহিলা	CRZ3550605 ফটো উপলব্ধ	653 নাম : সুদেষ্কা পাল কুণ্ডু স্বামীর নাম: পলাশ পাল বাড়ির নং : বি-8/124 বয়স : 36 লিঙ্গ : মহিলা	UHG2096766 ফটো উপলব্ধ	654 নাম : সন্ধ্যা মিত্র স্বামীর নাম: স্বপনকুমার মিত্র বাড়ির নং : B/8/125 বয়স : 67 লিঙ্গ : মহিলা	WB/12/082/753253 ফটো উপলব্ধ
655 নাম : একর্ষি মিত্র পিতার নাম: স্বপন কুমার মিত্র বাড়ির নং : B/8/125 বয়স : 40 লিঙ্গ : পুরুষ	CRZ3248671 ফটো উপলব্ধ	656 নাম : আনন্দময় পুস্তে পিতার নাম: গৌরগোপাল পুস্তে বাড়ির নং : বি-8/127 বয়স : 71 লিঙ্গ : পুরুষ	CRZ3248721 ফটো উপলব্ধ	657 নাম : সুসীতা ভৌমিক পিতার নাম: অমরেন্দ্র নাথ ভৌমিক বাড়ির নং : বি-8/128 বয়স : 41 লিঙ্গ : মহিলা	UHG2201929 ফটো উপলব্ধ
658 নাম : সুদর্শন চক্রবর্তী পিতার নাম: দীনেশ চন্দ্র চক্রবর্তী বাড়ির নং : বি-8/131 বয়স : 79 লিঙ্গ : পুরুষ	GZW0515882 ফটো উপলব্ধ	659 নাম : তটিনী চক্রবর্তী স্বামীর নাম: সুদর্শন চক্রবর্তী বাড়ির নং : বি-8/131 বয়স : 71 লিঙ্গ : মহিলা	DZW0515890 ফটো উপলব্ধ	660 নাম : পৌলমী চক্রবর্তী পিতার নাম: সুদর্শন চক্রবর্তী বাড়ির নং : বি-8/131 বয়স : 48 লিঙ্গ : মহিলা	DZW1210178 ফটো উপলব্ধ



বিধানসভা নির্বাচনক্ষেত্রের নং, নাম : 92-কল্যাণী  
ভাগ নং, নাম : 1-বি-৮(আংশিক) এবং ২ নং. বাজার,

661	UHG1317072	ফটো উপলব্ধ	662	CRZ3248689	ফটো উপলব্ধ	663	UHG2201960	ফটো উপলব্ধ
নাম : অপর্ণা ব্যানার্জী (বসু) স্বামীর নাম: সুমন্ত বসু বাড়ির নং : B-8-134 বয়স : 58 লিঙ্গ : মহিলা			নাম : সুমন্ত বসু পিতার নাম: অপূর্ব কুমার বসু বাড়ির নং : বী-8/134 বয়স : 56 লিঙ্গ : পুরুষ			নাম : সায়নদীপ বসু পিতার নাম: সুমন্ত বসু বাড়ির নং : B-8/134 বয়স : 27 লিঙ্গ : পুরুষ		
664	WB/12/082/753703	ফটো উপলব্ধ	665	WB/12/082/753704	ফটো উপলব্ধ	666	UHG1495654	ফটো উপলব্ধ
নাম : রঞ্জন লাহিড়ী পিতার নাম: অরুণেশচন্দ্র লাহিড়ী বাড়ির নং : B/8/137 বয়স : 67 লিঙ্গ : পুরুষ			নাম : অরুণকান্তী লাহিড়ী স্বামীর নাম: রঞ্জন লাহিড়ী বাড়ির নং : B/8/137 বয়স : 61 লিঙ্গ : মহিলা			নাম : চিরাগ রঞ্জন লাহিড়ী পিতার নাম: রঞ্জন লাহিড়ী বাড়ির নং : B/8/137 বয়স : 35 লিঙ্গ : পুরুষ		
667	CRZ2060002	ফটো উপলব্ধ	668	CRZ2059996	ফটো উপলব্ধ	669	UHG2096725	ফটো উপলব্ধ
নাম : সবিতা রায় স্বামীর নাম: মানব্রত রায় বাড়ির নং : B-8/138 বয়স : 54 লিঙ্গ : মহিলা			নাম : মনোব্রত বসু পিতার নাম: দেবব্রত রায় বাড়ির নং : B/8/138 বয়স : 62 লিঙ্গ : পুরুষ			নাম : ঈশ্বরব্রত রায় মায়ের নাম: জয়ন্তী রায় বাড়ির নং : B/8/138 বয়স : 30 লিঙ্গ : পুরুষ		
670	UHG2096691	ফটো উপলব্ধ	671	UHG0745141	ফটো উপলব্ধ	672	WB/12/082/753636	ফটো উপলব্ধ
নাম : সৌরভ রায় পিতার নাম: মনোব্রত রায় বাড়ির নং : B/8/138 বয়স : 29 লিঙ্গ : পুরুষ			নাম : সৌরভ বণিক চৌধুরী পিতার নাম: শ্যামল বণিক চৌধুরী বাড়ির নং : B-8/140 বয়স : 38 লিঙ্গ : পুরুষ			নাম : শ্যামল বণিকচৌধুরী পিতার নাম: গৌরাজ বণিকচৌধুরী বাড়ির নং : B/8/140 বয়স : 74 লিঙ্গ : পুরুষ		
673	WB/12/082/753637	ফটো উপলব্ধ	674	UHG2631737	ফটো উপলব্ধ	675	UHG2631752	ফটো উপলব্ধ
নাম : সুনন্দা বণিকচৌধুরী স্বামীর নাম: শ্যামল বণিকচৌধুরী বাড়ির নং : B/8/140 বয়স : 63 লিঙ্গ : মহিলা			নাম : রুনা দাস স্বামীর নাম: বিজনকুমার দাস বাড়ির নং : বী-8/831 বয়স : 60 লিঙ্গ : মহিলা			নাম : নমিতা চক্রবর্তী স্বামীর নাম: সুশান্তকুমার চক্রবর্তী বাড়ির নং : বী-8/874 বয়স : 93 লিঙ্গ : মহিলা		
676	UHG2631760	ফটো উপলব্ধ	677	UHG2631778	ফটো উপলব্ধ	678	UHG2631786	ফটো উপলব্ধ
নাম : শুভেন্দু বিকাশ মাইতি পিতার নাম: শ্রীপতিচরন মাইতি বাড়ির নং : বী-8/889 বয়স : 74 লিঙ্গ : পুরুষ			নাম : রানী মাইতি স্বামীর নাম: শুভেন্দুবিকাশ মাইতি বাড়ির নং : বী-8/889 বয়স : 61 লিঙ্গ : মহিলা			নাম : চামেলী পুস্তে স্বামীর নাম: আনন্দময় পুস্তে বাড়ির নং : বী-8/8127 বয়স : 61 লিঙ্গ : মহিলা		
679	CRZ2215812	ফটো উপলব্ধ	680	UHG2555308	ফটো উপলব্ধ	681	ARZ1918689	ফটো উপলব্ধ
নাম : পরেশচন্দ্র পাল পিতার নাম: নারায়নচন্দ্র পাল বাড়ির নং : B-8-C D KK বয়স : 50 লিঙ্গ : পুরুষ			নাম : সৌহার্দা সাহা পিতার নাম: অরুণ কুমার সাহা বাড়ির নং : বী/21এ- কল্যাণী বয়স : 24 লিঙ্গ : পুরুষ			নাম : মমতা চক্রবর্তী স্বামীর নাম: বিশ্বজিৎ চক্রবর্তী বাড়ির নং : বী-/91 বয়স : 64 লিঙ্গ : মহিলা		
682	WB/12/082/753009	ফটো উপলব্ধ	683	UHG2529139	ফটো উপলব্ধ	684	WB/12/082/753605	ফটো উপলব্ধ
নাম : বিজনকুমার দাস পিতার নাম: বিমলহরি দাস বাড়ির নং : B-831 বয়স : 64 লিঙ্গ : পুরুষ			নাম : বিশ্বজিৎ গোস্বামী পিতার নাম: বারিধি কৃষ্ণ গোস্বামী বাড়ির নং : B-854 বয়স : 70 লিঙ্গ : পুরুষ			নাম : মন্দিরা গোস্বামী স্বামীর নাম: বিশ্বজিৎ গোস্বামী বাড়ির নং : B-854 বয়স : 65 লিঙ্গ : মহিলা		
685	CRZ3369071	ফটো উপলব্ধ	686	MTM2790921	ফটো উপলব্ধ	687	JCZ2136422	ফটো উপলব্ধ
নাম : তনিমা কুণ্ডু স্বামীর নাম: পার্থ কুণ্ডু বাড়ির নং : C-2 বয়স : 46 লিঙ্গ : মহিলা			নাম : নিশান ঘোষ পিতার নাম: নীহার কান্দি ঘোষ বাড়ির নং : দীপ্তি অ্যাপার্টমেন্ট বয়স : 38 লিঙ্গ : পুরুষ			নাম : বিনয় দেবনাথ পিতার নাম: বিমল বাড়ির নং : ফ্ল্যাট - এ , চতুর্থ তলা বয়স : 39 লিঙ্গ : পুরুষ		
688	CRZ3185832	ফটো উপলব্ধ	689	UHG2201994	ফটো উপলব্ধ	690	UHG1694934	ফটো উপলব্ধ
নাম : সুপর্ণা ঘোষ(মল্লিক) স্বামীর নাম: সুজিত ঘোষ বাড়ির নং : ফ্ল্যাট নং 4বী বয়স : 42 লিঙ্গ : মহিলা			নাম : ইন্দ্রনীল সরকার মায়ের নাম: অনিতা সরকার বাড়ির নং : G-3 বয়স : 27 লিঙ্গ : পুরুষ			নাম : বিমল কুমার চক্রবর্তী পিতার নাম: নির্মল কুমার চক্রবর্তী বাড়ির নং : K-4 বয়স : 73 লিঙ্গ : পুরুষ		



691 নাম : তপ্তি চক্রবর্তী স্বামীর নাম: বিমল কুমার চক্রবর্তী বাড়ির নং : K-4 বয়স : 64 লিঙ্গ : মহিলা	UHG1694942 ফটো উপলব্ধ	692 নাম : কৌশিক চক্রবর্তী মায়ের নাম: বিমল কুমার চক্রবর্তী বাড়ির নং : K-4 বয়স : 42 লিঙ্গ : পুরুষ	UHG1694959 ফটো উপলব্ধ	693 নাম : পারমিতা চক্রবর্তী স্বামীর নাম: কৌশিক চক্রবর্তী বাড়ির নং : বি-8/12 বয়স : 38 লিঙ্গ : মহিলা	UHG2895647 ফটো উপলব্ধ
694 নাম : সার্বিত্রী ঘোষ স্বামীর নাম: নারায়ণ ঘোষ বাড়ির নং : লেকচার কোয়ার্টার বয়স : 41 লিঙ্গ : মহিলা	CRZ3647922 ফটো উপলব্ধ	695 নাম : পূর্ণিমা পাল স্বামীর নাম: বিধান চন্দ্র পাল বাড়ির নং : এন0001 বয়স : 64 লিঙ্গ : মহিলা	UHG2358356 ফটো উপলব্ধ	696 নাম : দুর্বা মজুমদার মায়ের নাম: রূপাসী মজুমদার বাড়ির নং : না জে/2 বয়স : 23 লিঙ্গ : মহিলা	UHG2657435 ফটো উপলব্ধ
697 নাম : অর্পিতা মজুমদার স্বামীর নাম: সোমনাথ ঘোষ বাড়ির নং : ফ্ল্যাট নং দী-3, ফোর্ড ফ্লোর বয়স : 34 লিঙ্গ : মহিলা	UHG2908143 ফটো উপলব্ধ	698 নাম : শুক্লা বিশ্বাস পিতার নাম: নিখিল বিশ্বাস বাড়ির নং : বি-8/88 বয়স : 42 লিঙ্গ : মহিলা	DTN2612935 ফটো উপলব্ধ	699 নাম : প্রভুদ মন্ডল পিতার নাম: জীবানন্দ মন্ডল বাড়ির নং : ফ্ল্যাট নং. ডি-4 4তম ফ্লোর বয়স : 42 লিঙ্গ : পুরুষ	GNN2207561 ফটো উপলব্ধ
700 নাম : তৃষা বল পিতার নাম: ড. অঞ্জন বল বাড়ির নং : বি-7/223/ই-3 বয়স : 26 লিঙ্গ : মহিলা	SQR1546936 ফটো উপলব্ধ	701 নাম : কল্লোল ভট্টাচার্য্য পিতার নাম: কানাই লাল ভট্টাচার্য্য বাড়ির নং : বি-8/46 2এনডি ফ্লোর বয়স : 58 লিঙ্গ : পুরুষ	UHG2525251 ফটো উপলব্ধ	702 নাম : মনিকা ভট্টাচার্য্য মন্ডল স্বামীর নাম: কল্লোল ভট্টাচার্য্য বাড়ির নং : বি-8/46 2এনডি ফ্লোর বয়স : 48 লিঙ্গ : মহিলা	UHG2518918 ফটো উপলব্ধ
703 নাম : সুজন কুমার দাস পিতার নাম: সুধীর কুমার দাস বাড়ির নং : বি - 8/21 বয়স : 45 লিঙ্গ : পুরুষ	CRZ2235059 ফটো উপলব্ধ	704 নাম : কুন্তল হালদার পিতার নাম: মুকুল হালদার বাড়ির নং : বি 8/76 অরুণাচল অপার্টমেন্ট বয়স : 38 লিঙ্গ : পুরুষ	DZW2373876 ফটো উপলব্ধ	705 নাম : আর্ষ নন্দী পিতার নাম: নিলয় নন্দী বাড়ির নং : বি-8/99 বয়স : 21 লিঙ্গ : পুরুষ	UHG2921427 ফটো উপলব্ধ
706 নাম : রীমা দাস স্বামীর নাম: রাজু দাস বাড়ির নং : বি-17 সুকান্তা পল্লি বয়স : 43 লিঙ্গ : মহিলা	UHG1892769 ফটো উপলব্ধ	707 নাম : অম্লানদীপ বসু পিতার নাম: সমন্ত বসু বাড়ির নং : বি-8/134 বয়স : 20 লিঙ্গ : পুরুষ	UHG2943454 ফটো উপলব্ধ	708 নাম : সৌম্য সরকার পিতার নাম: অসীম সরকার বাড়ির নং : বি-8/106 বয়স : 19 লিঙ্গ : পুরুষ	UHG2943355 ফটো উপলব্ধ
709 নাম : কৌনক ভট্টাচার্য্য পিতার নাম: কল্লোল ভট্টাচার্য্য বাড়ির নং : বি-8/46 ফ্লোর নং 2 বয়স : 21 লিঙ্গ : পুরুষ	UHG2814531 ফটো উপলব্ধ	710 নাম : শ্রীজয়ী পাঠক পিতার নাম: জয়দীপ পাঠক বাড়ির নং : বি-8/117 বয়স : 20 লিঙ্গ : মহিলা	UHG2948594 ফটো উপলব্ধ	711 নাম : স্বামীর নাম: বাড়ির নং : বি-8/76 3ফ্লোর কল্যাণী বয়স : 58 লিঙ্গ : মহিলা	XJV1514588 ফটো উপলব্ধ
712 নাম : বাসুদেব পাল পিতার নাম: মৃত বিশ্বনাথ পাল বাড়ির নং : বি-8/19/ই-4 বয়স : 54 লিঙ্গ : পুরুষ	UPW2414431 ফটো উপলব্ধ	713 নাম : সুভদ্রা পাল স্বামীর নাম: বাসুদেব পাল বাড়ির নং : বি-8/19/ই-4 বয়স : 45 লিঙ্গ : মহিলা	MHD1709989 ফটো উপলব্ধ	714 নাম : বস্ত্রীদীপা সাহা পিতার নাম: বিশ্বজিৎ সাহা বাড়ির নং : বি-1/181 বয়স : 20 লিঙ্গ : মহিলা	UHG2954592 ফটো উপলব্ধ
715 নাম : অদিতি গোস্বামী সরকার স্বামীর নাম: সৌরাংশ গোস্বামী বাড়ির নং : পাট নং 187 বয়স : 39 লিঙ্গ : মহিলা	CRZ3367273 ফটো উপলব্ধ	716 নাম : শেখর বোস পিতার নাম: অনিল কুমার বোস বাড়ির নং : 0536 বয়স : 65 লিঙ্গ : পুরুষ	UHG2956084 ফটো উপলব্ধ	717 নাম : কিংসুক বিশ্বাস পিতার নাম: আলোক বিশ্বাস বাড়ির নং : বি-8/102 ফ্ল্যাট নং-ডি বয়স : 24 লিঙ্গ : পুরুষ	UHG2956860 ফটো উপলব্ধ
718 নাম : অত্রি পাল পিতার নাম: বাসুদেব পাল বাড়ির নং : পাট নং - 92/187, বি-8/19/ই-4 বয়স : 19 লিঙ্গ : মহিলা	UHG2957520 ফটো উপলব্ধ	719 নাম : সার্থক দাস পিতার নাম: মধুসূদন দাস বাড়ির নং : বি-8/61/1-এ বয়স : 22 লিঙ্গ : পুরুষ	UHG2878940 ফটো উপলব্ধ	720 নাম : মছুয়া দাস স্বামীর নাম: মধুসূদন দাস বাড়ির নং : বি-8/61, 1-এ, কল্যাণী বয়স : 58 লিঙ্গ : মহিলা	UHG2472181 ফটো উপলব্ধ



<p>721</p> <p>UHG1443829</p> <p>নাম : সূর্য চন্দা দাস পিতার নাম: মধুসূদন দাস বাড়ির নং : বি-৪/61, 1-এ, কল্যাণী বয়স : 33 লিঙ্গ : মহিলা</p> <p>ফটো উপলব্ধ</p>	<p>722</p> <p>UHG2472140</p> <p>নাম : মধুসূদন দাস পিতার নাম: জীতেন্দ্র নাথ দাস বাড়ির নং : বি-৪/61, 1-এ, কল্যাণী, বয়স : 63 লিঙ্গ : পুরুষ</p> <p>ফটো উপলব্ধ</p>	<p>723</p> <p>UHG2959716</p> <p>নাম : সূজা মুখার্জী মায়ের নাম: সূভা মুখার্জী বাড়ির নং : বি-৪/19 ছায়ানীর কো-অপ হাউজিং বয়স : 20 লিঙ্গ : মহিলা</p> <p>ফটো উপলব্ধ</p>
--	---	---



724	UHG2884872	ফটো উপলব্ধ	725	UHG1731215	ফটো উপলব্ধ	726	UHG1313873	ফটো উপলব্ধ
নাম : দীপালি সরকার স্বামীর নাম: সত্য সরকার বাড়ির নং : বি-8/40 সি.এ বয়স : 61 লিঙ্গ : মহিলা			নাম : সৌরভ ভট্টাচার্য পিতার নাম: সৌরেন্দ্র নাথ ভট্টাচার্য বাড়ির নং : B-8/9(A) বয়স : 48 লিঙ্গ : পুরুষ			নাম : পারমিতা ভট্টাচার্য(ব্যনাজী) স্বামীর নাম: সৌরভ ভট্টাচার্য বাড়ির নং : B-8/9(A) বয়স : 44 লিঙ্গ : মহিলা		
727	UHG2407906	ফটো উপলব্ধ	728	GLM0902353	ফটো উপলব্ধ	729	GLM0786848	ফটো উপলব্ধ
নাম : উদয় শঙ্কর কুণ্ডু পিতার নাম: কমল কুমার কুণ্ডু বাড়ির নং : বি - 8/12, ফ্ল্যাট - কে2 বয়স : 73 লিঙ্গ : পুরুষ			নাম : রেখা সরকার স্বামীর নাম: তারাপদ সরকার বাড়ির নং : B-8/13 বয়স : 64 লিঙ্গ : মহিলা			নাম : তন্দ্রা সরকার পিতার নাম: তারাপদ সরকার বাড়ির নং : B-8/13 বয়স : 40 লিঙ্গ : মহিলা		
730	GLM0786913	ফটো উপলব্ধ	731	CRZ3752797	ফটো উপলব্ধ	732	UHG2657641	ফটো উপলব্ধ
নাম : রাহুল সরকার পিতার নাম: তারাপদ সরকার বাড়ির নং : B-8/13 বয়স : 38 লিঙ্গ : পুরুষ			নাম : সোভা মন্ডল স্বামীর নাম: শ্যামল মণ্ডল বাড়ির নং : B-8/15 বয়স : 57 লিঙ্গ : মহিলা			নাম : অদ্বৈতা বিশ্বাস পিতার নাম: সঞ্জয় কুমার বিশ্বাস বাড়ির নং : বী-8/19 বয়স : 23 লিঙ্গ : মহিলা		
733	UHG1966639	ফটো উপলব্ধ	734	UHG2291466	ফটো উপলব্ধ	735	UHG2767192	ফটো উপলব্ধ
নাম : পূর্ণজ্যোতি খাঁড়া মায়ের নাম: পুতুল খাঁড়া বাড়ির নং : B-8/19 বয়স : 29 লিঙ্গ : পুরুষ			নাম : সুজিৎ ঘোষ অন্যান্য: সুপর্ণা ঘোষ মল্লিক বাড়ির নং : B-8/61 বয়স : 41 লিঙ্গ : পুরুষ			নাম : তনুশ্রী মন্ডল পিতার নাম: নির্মল মন্ডল বাড়ির নং : বি-8/96 বয়স : 23 লিঙ্গ : মহিলা		
736	UHG2097038	ফটো উপলব্ধ	737	UHG2789691	ফটো উপলব্ধ	Q 738	UHG2657575	ফটো উপলব্ধ
নাম : সুবোধ চন্দ্র রায় পিতার নাম: লিভানন্দ রায় বাড়ির নং : B-8/06 বয়স : 60 লিঙ্গ : পুরুষ			নাম : বনি পাল পিতার নাম: পরেশ চন্দ্র পাল বাড়ির নং : বী-8/সিডিক সেন্টার বয়স : 23 লিঙ্গ : মহিলা			নাম : শিবেন্দ্র নাথ মজুমদার অন্যান্য: রুপাস্রী মজুমদার বাড়ির নং : না ছে/2 বয়স : 67 লিঙ্গ : পুরুষ		
739	UHG2947588	ফটো উপলব্ধ	740	UHG2948495	ফটো উপলব্ধ	741	CRZ2776557	ফটো উপলব্ধ
নাম : ধ্রুব রায় পিতার নাম: সুবোধ চন্দ্র রায় বাড়ির নং : বি-8/96 বয়স : 21 লিঙ্গ : পুরুষ			নাম : অনন্যা সরকার পিতার নাম: বিকাশ সরকার বাড়ির নং : বি-8/71, কল্যাণী বয়স : 19 লিঙ্গ : মহিলা			নাম : সোনালী রায় স্বামীর নাম: রাকেশ পোদ্দার বাড়ির নং : বি-9/73, কোয়াটার বয়স : 42 লিঙ্গ : মহিলা		
742	UHG1396035	ফটো উপলব্ধ	743	XZF1193200	ফটো উপলব্ধ			
নাম : মৌমিতা মজুমদার পিতার নাম: মহানন্দ মজুমদার বাড়ির নং : বি-8/21 সিএ বয়স : 33 লিঙ্গ : মহিলা			নাম : চন্দ্রিমা হালদার দেবনাথ পিতার নাম: চিত্তরঞ্জন দেবনাথ বাড়ির নং : বি-8/76 অরুণাচল অপার্টমেন্ট বয়স : 36 লিঙ্গ : মহিলা					





744	1	UHG2963080	ফটো উপলব্ধ	745	1	UHG2963130	ফটো উপলব্ধ	746	1	UHG2964534	ফটো উপলব্ধ
নাম : জাগতি বিশ্বাস পিতার নাম: দেবব্রত বিশ্বাস বাড়ির নং : বি-8/21 এ বয়স : 18 লিঙ্গ : মহিলা				নাম : মধুমিতা মন্ডল পিতার নাম: মতিলাল মন্ডল বাড়ির নং : বি8/76 অরুণাচল অর্পার্টমেন্ট বয়স : 42 লিঙ্গ : মহিলা				নাম : বিপণচিকা দাস পিতার নাম: বিজন কুমার দাস বাড়ির নং : পাট নং 92/187 বয়স : 33 লিঙ্গ : মহিলা			
747	1	UHG2965606	ফটো উপলব্ধ	748	1	UHG2965994	ফটো উপলব্ধ	749	1	UHG2966745	ফটো উপলব্ধ
নাম : ইমন বিশ্বাস পিতার নাম: শ্যামল কুমার বিশ্বাস বাড়ির নং : বি-8/61, ফ্ল্যাট নং-সি, 1ম ফ্ল বয়স : 18 লিঙ্গ : পুরুষ				নাম : মঞ্জীর মুখার্জী পিতার নাম: মহল মিলন মুখার্জী বাড়ির নং : বি-8/65 বয়স : 18 লিঙ্গ : মহিলা				নাম : রোহিত ভৌমিক পিতার নাম: রামকৃষ্ণ ভৌমিক বাড়ির নং : বি8/129 বয়স : 42 লিঙ্গ : পুরুষ			

নির্বাচক সংখ্যার সারসংক্ষেপ :

A) নির্বাচকের সংখ্যা :

	নির্বাচক তালিকার প্রকৃতি	নির্বাচক তালিকার পরিচিতি :	নির্বাচকের সংখ্যা :				
			পুরুষ	মহিলা	তৃতীয় লিঙ্গ	মোট	
I	মূল তালিকা	মূল তালিকা	বিশেষ নিবিড় সংশোধন ২০২৬ এর চূড়ান্ত ভোটার তালিকার সহিত 09-04-2026 তারিখ অবধি সংশোধিত নির্বাচক তালিকা	344	399	0	743
II	1- সংযোজন তালিকা	সংযোজনী 1	বিশেষ সংক্ষিপ্ত সংশোধন 2026	0	0	0	0
		সংযোজনী 2	ধারাবাহিক সংশোধন 2026	2	4	0	6
		মোট		2	4	0	6
III	2- বিয়োজন তালিকা	সংযোজনী 1	বিশেষ সংক্ষিপ্ত সংশোধন 2026	1	1	0	2
		সংযোজনী 2	ধারাবাহিক সংশোধন 2026	0	0	0	0
		মোট		1	1	0	2
IV	'লিঙ্গ ক্ষেত্রের' পরিবর্তনের কারণে পার্থক্য			0	0	0	0
V	বিচারপ্রক্রিয়ার অধীনস্থ			0	0	0	0
VI	বিচার বিভাগীয় আধিকারিক কর্তৃক বিচারপূর্বক নিষ্পত্তির পর বিয়োজিত			5	4	0	9
নির্বাচকের মোট সংখ্যা (I+II-III+IV-V-VI)				340	398	0	738

B) ক্রটি সংশোধনের সংখ্যা :

নির্বাচক তালিকার প্রকৃতি	নির্বাচক তালিকার পরিচিতি :	ক্রটি সংশোধনের সংখ্যা :
সংযোজনী 1	বিশেষ সংক্ষিপ্ত সংশোধন 2026	0
সংযোজনী 2	ধারাবাহিক সংশোধন 2026	0
	মোট	0

নির্বাচক নিবন্ধন আধিকারিকের স্বাক্ষর

E-মৃত, S-স্থানান্তরিত, R-একাধিকবার অন্তর্ভুক্ত, M-নিখোঁজ, Q-যোগ্য নহে