



## নির্বাচক তালিকা 2026 S25 পশ্চিমবঙ্গ

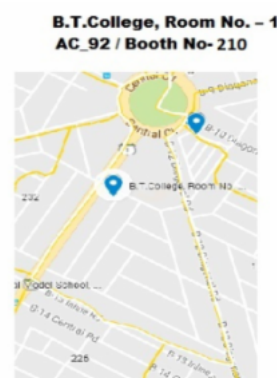
বিধানসভা নির্বাচনক্ষেত্রের নং, নাম ও সংরক্ষণের স্থিতি : 92 - কল্যাণী (তপশীলি জাতি)		অংশ নং : 213																			
বিধানসভা নির্বাচনক্ষেত্রটি যে লোকসভা নির্বাচনক্ষেত্রের / ক্ষেত্রসমূহের অন্তর্ভুক্ত তার নং, নাম ও সংরক্ষণ স্থিতি : 14 - বনগাঁ (তপশীলি জাতি)																					
1. সংশোধনের পূর্ণ বিবরণ																					
সংশোধনের বৎসর :	2026	নির্বাচক তালিকার পরিচিতি :																			
ভিত্তি তারিখ :	01-01-2026	বিশেষ নিবিড় সংশোধন ২০২৬ এর চূড়ান্ত ভোটার তালিকার সহিত 09-04-2026 তারিখ অবধি সংশোধিত নির্বাচক তালিকা																			
সংশোধনের প্রকৃতি :	ধারাবাহিক সংশোধন 2026																				
প্রকাশনার তারিখ :	09-04-2026																				
2. অংশ ও নির্বাচনী এলাকার পূর্ণ বিবরণ :																					
অংশের ভাগ নং ও নাম :																					
1-বি-১২,		<table border="1" style="width: 100%; border-collapse: collapse;"> <tr> <td>প্রধান শহর/গ্রাম</td> <td>: কল্যাণী</td> </tr> <tr> <td>ওয়ার্ড</td> <td>: 011</td> </tr> <tr> <td>থানা</td> <td>: কল্যাণী</td> </tr> <tr> <td>গ্রাম পঞ্চগয়েত</td> <td>:</td> </tr> <tr> <td>ব্লক</td> <td>:</td> </tr> <tr> <td>মহকুমা</td> <td>: কল্যাণী</td> </tr> <tr> <td>জেলা</td> <td>: নদীয়া</td> </tr> <tr> <td>পিন</td> <td>: 741235</td> </tr> </table>				প্রধান শহর/গ্রাম	: কল্যাণী	ওয়ার্ড	: 011	থানা	: কল্যাণী	গ্রাম পঞ্চগয়েত	:	ব্লক	:	মহকুমা	: কল্যাণী	জেলা	: নদীয়া	পিন	: 741235
প্রধান শহর/গ্রাম	: কল্যাণী																				
ওয়ার্ড	: 011																				
থানা	: কল্যাণী																				
গ্রাম পঞ্চগয়েত	:																				
ব্লক	:																				
মহকুমা	: কল্যাণী																				
জেলা	: নদীয়া																				
পিন	: 741235																				
3. ভোট গ্রহন কেন্দ্রের পূর্ণ বিবরণ :																					
ভোট গ্রহন কেন্দ্রের নং, নাম :		ভোট গ্রহন কেন্দ্রের শ্রেণী :		শহরাঞ্চল																	
213 - বি,টি,কলেজ, (শিক্ষা বিভাগ কল্যাণী বিশ্ববিদ্যালয়)		এই অংশে সহায়ক ভোটগ্রহন কেন্দ্রের সংখ্যা		1																	
ভোট গ্রহন কেন্দ্রের ঠিকানা :		:																			
বি,টি,কলেজ, (শিক্ষা বিভাগ কল্যাণী বিশ্ববিদ্যালয়), রুম-1, বি -13 কল্যাণী, কল্যাণী পৌরসভা																					
4. নির্বাচকের সংখ্যা :																					
প্রথম ক্রমিক নং	শেষ ক্রমিক নং	মোট সংখ্যা																			
		পুরুষ	মহিলা	তৃতীয় লিঙ্গ	মোট																
1	1262	578	640	0	1218																

নির্বাচক নিবন্ধন আধিকারিকের স্বাক্ষর

Nazri Naksha



Google Map View



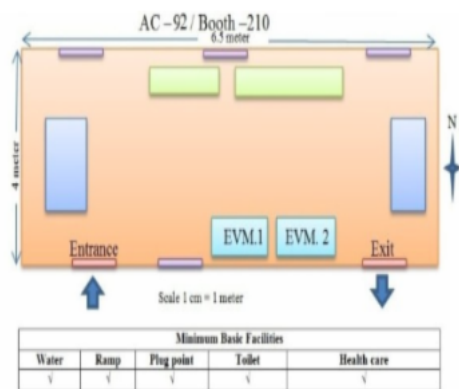
Polling Station Building Front View



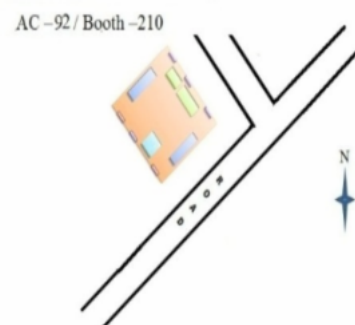
Polling Station Front View



Cad View



Key MAP View





1 নাম : পৌতম অধিকারী পিতার নাম: শৈলেন্দ্র নাথ অধিকারী বাড়ির নং : n0015 বয়স : 56 লিঙ্গ : পুরুষ	CRZ2065381 ফটো উপলব্ধ	2 নাম : উষা ব্যানার্জী পিতার নাম: সুশান্ত ব্যানার্জী বাড়ির নং : n0194 বয়স : 39 লিঙ্গ : মহিলা	UHG1206945 ফটো উপলব্ধ	3 নাম : শুরা বসু স্বামীর নাম: অনিন্দ্য সুন্দর ঘোষ বাড়ির নং : n0694 বয়স : 51 লিঙ্গ : মহিলা	UHG1208081 ফটো উপলব্ধ
4 নাম : আনোয়ারা বেগম স্বামীর নাম: মোঃ আবু হাসান বাড়ির নং : n0281 বয়স : 58 লিঙ্গ : মহিলা	CRZ3238011 ফটো উপলব্ধ	5 নাম : সুনীল বিশ্বাস পিতার নাম: গোলকবিহারী বিশ্বাস বাড়ির নং : n0067 বয়স : 71 লিঙ্গ : পুরুষ	CRZ1488709 ফটো উপলব্ধ	6 নাম : মৌসুমি দাস স্বামীর নাম: বিজন কুমার দাস বাড়ির নং : n0591 বয়স : 50 লিঙ্গ : মহিলা	UHG1823673 ফটো উপলব্ধ
7 নাম : সূর্যশেখর দাশ পিতার নাম: অরুণ দাশ বাড়ির নং : n0554 বয়স : 47 লিঙ্গ : পুরুষ	CXW2740678 ফটো উপলব্ধ	8 নাম : স্বাতী দাশ সুর স্বামীর নাম: সূর্যশেখর দাশ বাড়ির নং : বি-12/63 বয়স : 48 লিঙ্গ : মহিলা	FKY1971860 ফটো উপলব্ধ	9 নাম : স্বপ্না দত্ত স্বামীর নাম: স্বপন দত্ত বাড়ির নং : n0588 বয়স : 69 লিঙ্গ : মহিলা	CRZ1239235 ফটো উপলব্ধ
10 নাম : অনিন্দ্য সুন্দর ঘোষ পিতার নাম: বিশ্বনাথ ঘোষ বাড়ির নং : n0695 বয়স : 58 লিঙ্গ : পুরুষ	UHG1208073 ফটো উপলব্ধ	11 নাম : বিজন কুমার দাস পিতার নাম: নিত্যগোপাল দাস বাড়ির নং : n0590 বয়স : 62 লিঙ্গ : পুরুষ	UHG1695683 ফটো উপলব্ধ	12 নাম : তপন কুমার মোদক পিতার নাম: কমলা প্রসাদ মোদক বাড়ির নং : n0143 বয়স : 79 লিঙ্গ : পুরুষ	WB/38/260/177462 ফটো উপলব্ধ
13 নাম : সঞ্জমিত্রা মোদক স্বামীর নাম: তপন কুমার মোদক বাড়ির নং : n0143 বয়স : 66 লিঙ্গ : মহিলা	WB/38/260/177176 ফটো উপলব্ধ	14 নাম : পাপিয়া মন্ডল স্বামীর নাম: নাসিরউদ্দিন মন্ডল বাড়ির নং : n0544 বয়স : 43 লিঙ্গ : মহিলা	GQL2735058 ফটো উপলব্ধ	15 নাম : সৌরীশ মুখার্জী পিতার নাম: শ্যামল মুখার্জী বাড়ির নং : n0548 বয়স : 31 লিঙ্গ : পুরুষ	UHG1973759 ফটো উপলব্ধ
16 নাম : মালতী রায় স্বামীর নাম: রামপদ রায় বাড়ির নং : n0396 বয়স : 64 লিঙ্গ : মহিলা	WB/12/082/390171 ফটো উপলব্ধ	17 নাম : অনিতা রায় পিতার নাম: শ্রীমন্ত কুমার রায় বাড়ির নং : n0195 বয়স : 65 লিঙ্গ : মহিলা	UHG1206937 ফটো উপলব্ধ	18 নাম : অমিতাভ সেনগুপ্ত পিতার নাম: সুধাংশু সেনগুপ্ত বাড়ির নং : n0130 বয়স : 77 লিঙ্গ : পুরুষ	UHG0846568 ফটো উপলব্ধ
19 নাম : পৌতম কুমার সাউ পিতার নাম: দিলীপ কুমার সাউ বাড়ির নং : n0572 বয়স : 38 লিঙ্গ : পুরুষ	UHG1326966 ফটো উপলব্ধ	20 নাম : পায়েল ব্যানার্জী মুখোপাধ্যায় স্বামীর নাম: দেবাশিস ব্যানার্জী বাড়ির নং : ফ্ল্যাট নং-4সি, শান্তিলতা আবস বয়স : 42 লিঙ্গ : মহিলা	CDK2261865 ফটো উপলব্ধ	21 নাম : সৌমেন বোস মায়ের নাম: সুনীতি রানী বোস বাড়ির নং : 9(এস) বয়স : 41 লিঙ্গ : পুরুষ	CRZ3547288 ফটো উপলব্ধ
22 নাম : রমা দেবনাথ স্বামীর নাম: সুখরঞ্জন দেবনাথ বাড়ির নং : 12/25 বয়স : 62 লিঙ্গ : মহিলা	WB/12/082/648439 ফটো উপলব্ধ	23 নাম : করন কুমার দে পিতার নাম: দিলীপ দে বাড়ির নং : 12/51 বয়স : 39 লিঙ্গ : পুরুষ	UHG1206952 ফটো উপলব্ধ	24 নাম : ইন্দ্রিমা সাহা স্বামীর নাম: শুভব্রত সাহা বাড়ির নং : 12/172 বয়স : 42 লিঙ্গ : মহিলা	UHG1326891 ফটো উপলব্ধ
25 নাম : তোফা চক্রবর্তী স্বামীর নাম: সুমিত চক্রবর্তী বাড়ির নং : 12-251 বয়স : 39 লিঙ্গ : মহিলা	WKM0834622 ফটো উপলব্ধ	26 নাম : তারাপদ চন্দ পিতার নাম: নিরাপদ চন্দ বাড়ির নং : 12/251 বয়স : 59 লিঙ্গ : পুরুষ	UHG2884989 ফটো উপলব্ধ	27 নাম : সুপ্রিয়া মন্ডল স্বামীর নাম: প্রসুন কুমার মন্ডল বাড়ির নং : A3 বয়স : 45 লিঙ্গ : মহিলা	UHG2247534 ফটো উপলব্ধ
28 নাম : পর্ণা ঘোষ দত্ত মায়ের নাম: রীতা ঘোষ বাড়ির নং : এ-7/97 বয়স : 30 লিঙ্গ : মহিলা	UHG1883743 ফটো উপলব্ধ	29 নাম : রায়ান মন্ডল পিতার নাম: চয়ন মন্ডল বাড়ির নং : এ-8/522 বয়স : 21 লিঙ্গ : পুরুষ	UHG2808657 ফটো উপলব্ধ	30 নাম : দেবিকা দাস পিতার নাম: হারাধন দাস বাড়ির নং : বি-12/187 বয়স : 31 লিঙ্গ : মহিলা	XUW1487453 ফটো উপলব্ধ

31 নাম : ঋত্বিক ভট্টাচার্য পিতার নাম: চয়ন ভট্টাচার্য বাড়ির নং : বী-12 বয়স : 25 লিঙ্গ : পুরুষ	UHG2315638 ফটো উপলব্ধ	32 নাম : শিখা স্বর্ণকার স্বামীর নাম: দেবশীষ স্বর্ণকার বাড়ির নং : বী-12 বয়স : 40 লিঙ্গ : মহিলা	LLQ2485365 ফটো উপলব্ধ	33 নাম : সঞ্জনা কুমারী তুড়িয়া পিতার নাম: সুখদেব তুড়িয়া বাড়ির নং : বী-12 বয়স : 25 লিঙ্গ : মহিলা	UHG2315588 ফটো উপলব্ধ
34 নাম : অর্জুন শংকর দাস পিতার নাম: জয় শংকর দাস বাড়ির নং : B-12/1 বয়স : 31 লিঙ্গ : পুরুষ	UHG1702620 ফটো উপলব্ধ	35 নাম : অদ্রিজা দাস পিতার নাম: জয় শংকর দাস বাড়ির নং : বী-12/1 বয়স : 20 লিঙ্গ : মহিলা	UHG2855153 ফটো উপলব্ধ	36 নাম : জয় শংকর দাস পিতার নাম: দয়াল চন্দ্র দাস বাড়ির নং : B/12/1 বয়স : 65 লিঙ্গ : পুরুষ	UHG2490860 ফটো উপলব্ধ
37 নাম : মোসুমী দাস স্বামীর নাম: জয় শংকর দাস বাড়ির নং : B/12/1 বয়স : 54 লিঙ্গ : মহিলা	UHG2843910 ফটো উপলব্ধ	38 নাম : উৎপল মৈত্র পিতার নাম: জ্যোতিরিন্দ্র কুমার মৈত্র বাড়ির নং : B/12/2 বয়স : 73 লিঙ্গ : পুরুষ	UHG2608859 ফটো উপলব্ধ	39 নাম : শম্পা মৈত্র স্বামীর নাম: উৎপল মৈত্র বাড়ির নং : B/12/2 বয়স : 64 লিঙ্গ : মহিলা	UHG2608842 ফটো উপলব্ধ
40 নাম : স্বাতী মৈত্র পিতার নাম: উৎপল মৈত্র বাড়ির নং : B/12/2 বয়স : 39 লিঙ্গ : মহিলা	UHG0841171 ফটো উপলব্ধ	41 নাম : রাজদেব সরকার পিতার নাম: রনজিৎ কুমার সরকার বাড়ির নং : B/12/2 বয়স : 39 লিঙ্গ : পুরুষ	CRZ3664109 ফটো উপলব্ধ	42 নাম : আর্ঘদীপ সিল মায়ের নাম: অনিন্দিতা সিল বাড়ির নং : বী-12/2 এস বয়স : 23 লিঙ্গ : পুরুষ	UHG2705796 ফটো উপলব্ধ
43 নাম : অনিন্দিতা শীল(নাথ) পিতার নাম: অম্বিকা প্রসাদ নাথ বাড়ির নং : B-12/2(S) বয়স : 49 লিঙ্গ : মহিলা	WB/12/082/320209 ফটো উপলব্ধ	44 নাম : সুভদ্রা নাথ স্বামীর নাম: অম্বিকা প্রসাদ নাথ বাড়ির নং : B/12/2S বয়স : 73 লিঙ্গ : মহিলা	WB/12/082/732503 ফটো উপলব্ধ	45 নাম : সুচরিতা নাথ পিতার নাম: অম্বিকা প্রসাদ নাথ বাড়ির নং : B/12/2S বয়স : 47 লিঙ্গ : মহিলা	CRZ2240901 ফটো উপলব্ধ
46 নাম : পার্থপ্রতিম চৌধুরী পিতার নাম: মনীন্দ্র চৌধুরী বাড়ির নং : B/12/3 বয়স : 85 লিঙ্গ : পুরুষ	WB/12/082/732422 ফটো উপলব্ধ	47 নাম : ছন্দা চৌধুরী স্বামীর নাম: পার্থপ্রতিম চৌধুরী বাড়ির নং : B/12/3 বয়স : 77 লিঙ্গ : মহিলা	WB/12/082/732423 ফটো উপলব্ধ	48 নাম : দেবশীষ সাহা পিতার নাম: রাখাকান্ত সাহা বাড়ির নং : B-12/3(S) বয়স : 68 লিঙ্গ : পুরুষ	UHG1497189 ফটো উপলব্ধ
49 নাম : রিয়া সাহা পিতার নাম: দেবশীষ সাহা বাড়ির নং : B-12/3(S) বয়স : 39 লিঙ্গ : মহিলা	UHG1497205 ফটো উপলব্ধ	50 নাম : রনিত ব্যানার্জী পিতার নাম: অসীম কুমার বন্দ্যোপাধ্যায় বাড়ির নং : বি-12/4 বয়স : 23 লিঙ্গ : পুরুষ	UHG2765568 ফটো উপলব্ধ	51 নাম : পারুল বিশ্বাস স্বামীর নাম: উত্তম বিশ্বাস বাড়ির নং : B-12/4 বয়স : 69 লিঙ্গ : মহিলা	DZW2363278 ফটো উপলব্ধ
52 নাম : মুনাল কান্তি দাস পিতার নাম: করুণাময় দাস বাড়ির নং : B-12/4 বয়স : 49 লিঙ্গ : পুরুষ	WB/10/064/528293 ফটো উপলব্ধ	53 নাম : সধিতা দাস(সরকার) স্বামীর নাম: মুনাল কান্তি দাস বাড়ির নং : B-12/4 বয়স : 42 লিঙ্গ : মহিলা	RJG1286392 ফটো উপলব্ধ	54 নাম : বিক্রান্ত ঘোষ পিতার নাম: অনিন্দ্য সুন্দর ঘোষ বাড়ির নং : বী-12/4 বয়স : 24 লিঙ্গ : পুরুষ	UHG2613628 ফটো উপলব্ধ
55 নাম : সায়নদেব কর পিতার নাম: শুকদেব কর বাড়ির নং : বি-12/4 বয়স : 22 লিঙ্গ : পুরুষ	UHG2765733 ফটো উপলব্ধ	56 নাম : উজ্জ্বল বিশ্বাস পিতার নাম: ফটিক চন্দ্র বিশ্বাস বাড়ির নং : B-12/4F-1A বয়স : 39 লিঙ্গ : পুরুষ	UHG1883644 ফটো উপলব্ধ	57 নাম : নিবেদিতা কর স্বামীর নাম: শুকদেব কর বাড়ির নং : B-12/4-1B বয়স : 43 লিঙ্গ : মহিলা	UHG1445568 ফটো উপলব্ধ
58 নাম : শুকদেব কর পিতার নাম: তারাপদ কর বাড়ির নং : B-12/4/1B বয়স : 56 লিঙ্গ : পুরুষ	UHG1445576 ফটো উপলব্ধ	59 নাম : সঞ্জু বিশ্বাস স্বামীর নাম: অমিতাভ বিশ্বাস বাড়ির নং : B-12/4F-1A বয়স : 39 লিঙ্গ : মহিলা	UHG1170869 ফটো উপলব্ধ	60 নাম : নবমিতা বন্দ্যোপাধ্যায় স্বামীর নাম: অসীম কুমার বন্দ্যোপাধ্যায় বাড়ির নং : B-12/4F.No 4 বয়স : 46 লিঙ্গ : মহিলা	KLY1852722 ফটো উপলব্ধ

61	WB/38/257/135327	নাম : অসীম কুমার বন্দ্যোপাধ্যায় পিতার নাম: সুকুমার বন্দ্যোপাধ্যায় বাড়ির নং : B-12/4F-.No 4C বয়স : 54 লিঙ্গ : পুরুষ	ফটো উপলব্ধ	62	WB/38/257/135214	নাম : গায়ত্রী ব্যানার্জী স্বামীর নাম: সুকুমার ব্যানার্জী বাড়ির নং : B-12/4 F.NO-4C বয়স : 73 লিঙ্গ : মহিলা	ফটো উপলব্ধ	63	UHG2490845	নাম : অপর্ণা ব্যানার্জী স্বামীর নাম: সৈকত সরকার বাড়ির নং : বি-12/04, ফ্ল্যাট নং. 1সি বয়স : 50 লিঙ্গ : মহিলা	ফটো উপলব্ধ
64	UHG2490852	নাম : সৈকত সরকার পিতার নাম: প্রশান্ত কুমার সরকার বাড়ির নং : বি-12/04, ফ্ল্যাট নং. 1সি বয়স : 50 লিঙ্গ : পুরুষ	ফটো উপলব্ধ	65	UHG2472587	নাম : নীতা কর স্বামীর নাম: সুরজিৎ মিত্র বাড়ির নং : বি-12/4, ফ্ল্যাট নং. 2এ বয়স : 55 লিঙ্গ : মহিলা	ফটো উপলব্ধ	66	CRZ2246502	নাম : দেবশীষ মোদক পিতার নাম: নির্মল মোদক বাড়ির নং : বি-12/192 বয়স : 45 লিঙ্গ : পুরুষ	ফটো উপলব্ধ
67	UHG2884781	নাম : সাগ্নিক কুণ্ডু পিতার নাম: সপ্রিয় কুণ্ডু বাড়ির নং : বি-12/38, ফ্ল্যাট 2-এ বয়স : 20 লিঙ্গ : পুরুষ	ফটো উপলব্ধ	68	UHG1314491	নাম : সুরজিৎ মিত্র পিতার নাম: ভিষ্ণাকর মিত্র বাড়ির নং : বি-12/4, ফ্ল্যাট নং. 2এ বয়স : 57 লিঙ্গ : পুরুষ	ফটো উপলব্ধ	69	UHG2622504	নাম : সোনিয়া পাল ব্যানার্জী স্বামীর নাম: মিঠুন পাল বাড়ির নং : বি-12/5 বয়স : 32 লিঙ্গ : মহিলা	ফটো উপলব্ধ
70	CRZ3237880	নাম : মিঠুন পাল পিতার নাম: রাম চন্দ্র পাল বাড়ির নং : B-12.5(S) বয়স : 43 লিঙ্গ : পুরুষ	ফটো উপলব্ধ	71	UHG2463891	নাম : রাম চন্দ্র পাল পিতার নাম: রবিদাস পাল বাড়ির নং : বি-12/5 (এস) বয়স : 72 লিঙ্গ : পুরুষ	ফটো উপলব্ধ	72	CRZ3237898	নাম : টুটুন পাল পিতার নাম: রাম চন্দ্র পাল বাড়ির নং : B-12/5(S) বয়স : 42 লিঙ্গ : পুরুষ	ফটো উপলব্ধ
73	WB/12/082/732650	নাম : পুষ্পরাণী পাল স্বামীর নাম: রাম চন্দ্র পাল বাড়ির নং : B/12/5(S) বয়স : 68 লিঙ্গ : মহিলা	ফটো উপলব্ধ	74	CRZ3235397	নাম : জয়ন্ত চ্যাটার্জী পিতার নাম: জিতেন্দ্র নাথ চ্যাটার্জী বাড়ির নং : B-12/6 বয়স : 62 লিঙ্গ : পুরুষ	ফটো উপলব্ধ	75	CRZ1485580	নাম : সুমিতা চ্যাটার্জী স্বামীর নাম: জয়ন্ত চ্যাটার্জী বাড়ির নং : B-12/6 বয়স : 62 লিঙ্গ : মহিলা	ফটো উপলব্ধ
76	UHG1878610	নাম : অসিতা চ্যাটার্জী পিতার নাম: জয়ন্ত চ্যাটার্জী বাড়ির নং : B-12/6 বয়স : 31 লিঙ্গ : মহিলা	ফটো উপলব্ধ	77	XYV1017730	নাম : লক্ষী দে পিতার নাম: সমীর দে বাড়ির নং : B-12/6 বয়স : 33 লিঙ্গ : মহিলা	ফটো উপলব্ধ	78	XYV1017722	নাম : সরস্বতী দে পিতার নাম: সমীর দে বাড়ির নং : B-12/6 বয়স : 30 লিঙ্গ : মহিলা	ফটো উপলব্ধ
79	WB/12/082/320345	নাম : ভারতী নন্দী স্বামীর নাম: সুধীন্দ্র চন্দ্র নন্দী বাড়ির নং : B/12/6S বয়স : 80 লিঙ্গ : মহিলা	ফটো উপলব্ধ	80	CRZ3236916	নাম : অরুন্ধতী নন্দী পিতার নাম: সুধীন্দ্র চন্দ্র নন্দী বাড়ির নং : B/12/6S বয়স : 46 লিঙ্গ : মহিলা	ফটো উপলব্ধ	81	WB/12/082/732053	নাম : শিখা দত্ত পিতার নাম: শ্রীমন্ত দত্ত বাড়ির নং : B/12/7 বয়স : 63 লিঙ্গ : মহিলা	ফটো উপলব্ধ
82	CRZ2830115	নাম : অনূপ কুমার সাহা পিতার নাম: হারান চন্দ্র সাহা বাড়ির নং : B/12/7 বয়স : 77 লিঙ্গ : পুরুষ	ফটো উপলব্ধ	83	UHG2490779	নাম : সঞ্জয় কুমার পাল পিতার নাম: সরল কুমার পাল বাড়ির নং : বি-12/7 (এস) বয়স : 59 লিঙ্গ : পুরুষ	ফটো উপলব্ধ	84	DZW0844340	নাম : কবিতা পাল স্বামীর নাম: সঞ্জয় কুমার পাল বাড়ির নং : বি-12/7 (এস) বয়স : 55 লিঙ্গ : মহিলা	ফটো উপলব্ধ
85	UHG1572684	নাম : ময়ুরাঙ্গী কুণ্ডু পিতার নাম: মৌনিনাথ কুণ্ডু বাড়ির নং : B-12/8 বয়স : 33 লিঙ্গ : মহিলা	ফটো উপলব্ধ	86	WB/12/082/732421	নাম : মৌনিনাথ কুন্ডু পিতার নাম: মিনতীনাথ কুন্ডু বাড়ির নং : B/12/8 বয়স : 61 লিঙ্গ : পুরুষ	ফটো উপলব্ধ	87	WB/12/082/732247	নাম : এনাক্ষী কুন্ডু স্বামীর নাম: মৌনিনাথ কুন্ডু বাড়ির নং : B/12/8 বয়স : 60 লিঙ্গ : মহিলা	ফটো উপলব্ধ
88	UHG2708451	নাম : তমঘ্ন অধিকারী পিতার নাম: তাপস অধিকারী বাড়ির নং : বি-12/8এস বয়স : 24 লিঙ্গ : পুরুষ	ফটো উপলব্ধ	89	WB/12/082/708187	নাম : গোপাল চন্দ্র অধিকারী পিতার নাম: কালাচাঁদ অধিকারী বাড়ির নং : B-12/8(S) বয়স : 85 লিঙ্গ : পুরুষ	ফটো উপলব্ধ	90	WB/12/082/708907	নাম : পলাশ অধিকারী পিতার নাম: গোপাল চন্দ্র অধিকারী বাড়ির নং : B-12/8(S) বয়স : 57 লিঙ্গ : পুরুষ	ফটো উপলব্ধ



91 নাম : তাপশ অধিকারী পিতার নাম: গোপাল চন্দ্র অধিকারী বাড়ির নং : B-12/8(S) বয়স : 66 লিঙ্গ : পুরুষ	UHG2399475 ফটো উপলব্ধ	92 নাম : প্রভাতী অধিকারী স্বামীর নাম: তাপশ অধিকারী বাড়ির নং : B-12/8(S) বয়স : 53 লিঙ্গ : মহিলা	CRZ3224581 ফটো উপলব্ধ	93 নাম : ঋতুপর্ণা অধিকারী পিতার নাম: তাপস অধিকারী বাড়ির নং : B-12/8(S) বয়স : 32 লিঙ্গ : মহিলা	UHG1702943 ফটো উপলব্ধ
94 নাম : শ্রাবনী নন্দী (অধিকারী) স্বামীর নাম: পলাশ অধিকারী বাড়ির নং : B-12/8(S) বয়স : 47 লিঙ্গ : মহিলা	CRZ3643129 ফটো উপলব্ধ	95 নাম : তপন কুমার গুহ পিতার নাম: প্রশান্ত কুমার গুহ বাড়ির নং : B-12/9 বয়স : 68 লিঙ্গ : পুরুষ	UHG2479723 ফটো উপলব্ধ	96 নাম : প্রসেনজিৎ কুমার গুহ পিতার নাম: প্রশান্ত কুমার গুহ বাড়ির নং : B/12/9 বয়স : 66 লিঙ্গ : পুরুষ	UHG2911493 ফটো উপলব্ধ
97 নাম : পারমিতা গুহ স্বামীর নাম: তপন গুহ বাড়ির নং : B/12/9 বয়স : 57 লিঙ্গ : মহিলা	WB/21/140/318294 ফটো উপলব্ধ	98 নাম : শর্মিলা গুহ স্বামীর নাম: প্রসেনজিত গুহ বাড়ির নং : B/12/9 বয়স : 55 লিঙ্গ : মহিলা	UHG2367910 ফটো উপলব্ধ	99 নাম : সুনীতি রানী বোস স্বামীর নাম: নরেন্দ্র গাথ বসু বাড়ির নং : B-12/9(S) বয়স : 66 লিঙ্গ : মহিলা	CRZ3367109 ফটো উপলব্ধ
100 নাম : শর্মিলা বোস (দেবনাথ) স্বামীর নাম: সৌমেন বোস বাড়ির নং : B/12/9S বয়স : 36 লিঙ্গ : মহিলা	AQT1084268 ফটো উপলব্ধ	101 নাম : শ্যামল কুমার মুখোপাধ্যায় স্বামীর নাম: বীণাপাণী মুখার্জী বাড়ির নং : B-12/10 বয়স : 66 লিঙ্গ : পুরুষ	UHG0564005 ফটো উপলব্ধ	102 নাম : চুমকি মুখোপাধ্যায় স্বামীর নাম: শ্যামল কুমার মুখোপাধ্যায় বাড়ির নং : B-12/10 বয়স : 62 লিঙ্গ : মহিলা	UHG0564013 ফটো উপলব্ধ
103 নাম : সুভাষ চন্দ্র নাথ পিতার নাম: সতীশ চন্দ্র নাথ বাড়ির নং : B-12/10 বয়স : 76 লিঙ্গ : পুরুষ	UHG2716892 ফটো উপলব্ধ	104 নাম : শুক্লা নাথ স্বামীর নাম: সুভাষ চন্দ্র নাথ বাড়ির নং : B-12/10 বয়স : 69 লিঙ্গ : মহিলা	UHG2716819 ফটো উপলব্ধ	105 নাম : পল্লবী নাথ পিতার নাম: সুভাষ চন্দ্র নাথ বাড়ির নং : B-12/10 বয়স : 41 লিঙ্গ : মহিলা	DZW2264505 ফটো উপলব্ধ
106 নাম : ইতিকা ঘোষ স্বামীর নাম: মনোজ কুমার ঘোষ বাড়ির নং : B/12/10 বয়স : 71 লিঙ্গ : মহিলা	WB/12/082/732054 ফটো উপলব্ধ	107 নাম : রমা দাস স্বামীর নাম: সমর কুমার দাস বাড়ির নং : B-12/10, ফ্ল্যাট নং-3বি বয়স : 63 লিঙ্গ : মহিলা	UHG2717056 ফটো উপলব্ধ	108 নাম : শর্মিষ্ঠা দাস মোদক স্বামীর নাম: সঞ্জীব কুমার দাস বাড়ির নং : B-12/10, ফ্ল্যাট নং-3বি বয়স : 47 লিঙ্গ : মহিলা	DDZ1877851 ফটো উপলব্ধ
109 নাম : সঞ্জীব কুমার দাস পিতার নাম: সমর কুমার দাস বাড়ির নং : B-12/10, ফ্ল্যাট নং-3বি. বয়স : 47 লিঙ্গ : পুরুষ	DDZ1902584 ফটো উপলব্ধ	110 নাম : বাসন্তি বসু স্বামীর নাম: সঞ্জয় বসু বাড়ির নং : B-12/11 বয়স : 53 লিঙ্গ : মহিলা	CRZ2242154 ফটো উপলব্ধ	111 নাম : সৌরভ বোস পিতার নাম: সঞ্জয় বোস বাড়ির নং : B-12/11 বয়স : 37 লিঙ্গ : পুরুষ	UHG1326883 ফটো উপলব্ধ
112 নাম : তনয় দাস পিতার নাম: জীবন কৃষ্ণ দাস বাড়ির নং : B-12/11 এস বয়স : 39 লিঙ্গ : পুরুষ	JQM2332203 ফটো উপলব্ধ	113 নাম : শীলা দেবনাথ স্বামীর নাম: মানিক দেবনাথ বাড়ির নং : B/12/11S বয়স : 70 লিঙ্গ : মহিলা	WB/27/187/585255 ফটো উপলব্ধ	114 নাম : শমীক দেবনাথ পিতার নাম: মানিক দেবনাথ বাড়ির নং : B/12/11S বয়স : 46 লিঙ্গ : পুরুষ	CRZ2184323 ফটো উপলব্ধ
115 নাম : মিনাক্ষী দেবনাথ স্বামীর নাম: শমীক দেবনাথ বাড়ির নং : B/12/11(S) বয়স : 38 লিঙ্গ : মহিলা	CHK2957660 ফটো উপলব্ধ	116 নাম : রীতা দেবনাথ স্বামীর নাম: দীপক দেবনাথ বাড়ির নং : B/12/11(S) বয়স : 61 লিঙ্গ : মহিলা	UHG2471977 ফটো উপলব্ধ	117 নাম : তনুশ্রী রাউত মিত্র স্বামীর নাম: আবির রোহন মিত্র বাড়ির নং : B-12/12 বয়স : 36 লিঙ্গ : মহিলা	UVL2247013 ফটো উপলব্ধ
118 নাম : মনীন্দ্র নাথ মিত্র পিতার নাম: বিনোদ বিহারী মিত্র বাড়ির নং : B/12/12 বয়স : 82 লিঙ্গ : পুরুষ	UHG1457092 ফটো উপলব্ধ	119 নাম : শিখা মিত্র স্বামীর নাম: মনীন্দ্র নাথ মিত্র বাড়ির নং : B/12/12 বয়স : 71 লিঙ্গ : মহিলা	WB/12/082/732144 ফটো উপলব্ধ	120 নাম : ম্যানিলা মিত্র পিতার নাম: মনীন্দ্রনাথ মিত্র বাড়ির নং : B/12/12 বয়স : 47 লিঙ্গ : মহিলা	CRZ2066447 ফটো উপলব্ধ



121 নাম : আবিদ রোহন মিত্র পিতার নাম: মনীন্দ্র নাথ মিত্র বাড়ির নং : B/12/12 বয়স : 40 লিঙ্গ : পুরুষ	CRZ3366994 ফটো উপলব্ধ	122 নাম : তুষ্টি ভৌমিক স্বামীর নাম: অশোক কুমার ভৌমিক বাড়ির নং : B-12.12(S) বয়স : 66 লিঙ্গ : মহিলা	CRZ3236163 ফটো উপলব্ধ	123 নাম : সুবল সরকার পিতার নাম: শরৎ সরকার বাড়ির নং : বি-12/38, দেবঅঙ্গন অবসন ফ্লোর বয়স : 78 লিঙ্গ : পুরুষ	UHG2905057 ফটো উপলব্ধ
124 নাম : অশোককুমার ভৌমিক পিতার নাম: নৃপেন্দ্রনাথ ভৌমিক বাড়ির নং : B/12/12S বয়স : 76 লিঙ্গ : পুরুষ	WB/12/082/730013 ফটো উপলব্ধ	125 নাম : কানন মামা স্বামীর নাম: বুদ্ধদেব মামা বাড়ির নং : বাঁ-12/159/3-সী বয়স : 43 লিঙ্গ : মহিলা	BLY2358901 ফটো উপলব্ধ	126 নাম : সুরত সরকার পিতার নাম: সুবল চন্দ্র সরকার বাড়ির নং : বি-12/38,4-সি দেবাঙ্গন অবাসন বয়স : 41 লিঙ্গ : পুরুষ	CRZ2891026 ফটো উপলব্ধ
127 নাম : শিপ্রা দাস স্বামীর নাম: পার্থ দাস বাড়ির নং : B-12/13 বয়স : 68 লিঙ্গ : মহিলা	WB/12/082/730384 ফটো উপলব্ধ	128 নাম : অভ্যুদয় দাস পিতার নাম: পার্থ দাস বাড়ির নং : B-12/13 বয়স : 32 লিঙ্গ : পুরুষ	UHG1572619 ফটো উপলব্ধ	129 নাম : মঞ্জু দাস স্বামীর নাম: সুরত দাস বাড়ির নং : B/12/13 বয়স : 82 লিঙ্গ : মহিলা	WB/12/082/732278 ফটো উপলব্ধ
130 নাম : অনিন্দ্যা দাস পিতার নাম: সুরত দাস বাড়ির নং : B/12/13 বয়স : 51 লিঙ্গ : পুরুষ	WB/12/082/732173 ফটো উপলব্ধ	131 নাম : অনিন্দিতা দাস পিতার নাম: পার্থ দাস বাড়ির নং : B/12/13 বয়স : 43 লিঙ্গ : মহিলা	CRZ3236171 ফটো উপলব্ধ	132 নাম : ফনীভূষণ দাস পিতার নাম: মধুসূদন দাস বাড়ির নং : B-12/14 বয়স : 70 লিঙ্গ : পুরুষ	UHG2108256 ফটো উপলব্ধ
133 নাম : স্বপ্না দাস স্বামীর নাম: ফনীভূষণ দাস বাড়ির নং : B-12/14 বয়স : 61 লিঙ্গ : মহিলা	UHG2210177 ফটো উপলব্ধ	134 নাম : পিন্টু দাস পিতার নাম: ফনীভূষণ দাস বাড়ির নং : B-12/14 বয়স : 38 লিঙ্গ : পুরুষ	UHG2108272 ফটো উপলব্ধ	135 নাম : সম্মীতি চৌধুরী পিতার নাম: পার্থসারথী চৌধুরী বাড়ির নং : B/12/15 বয়স : 36 লিঙ্গ : মহিলা	UHG1326792 ফটো উপলব্ধ
136 নাম : চিত্রা চৌধুরী স্বামীর নাম: পার্থসারথী চৌধুরী বাড়ির নং : B/12/15 বয়স : 61 লিঙ্গ : মহিলা	CRZ2240620 ফটো উপলব্ধ	137 নাম : সৌরভ রাজ দাস পিতার নাম: সূর্য রাজ দাস বাড়ির নং : B-12/15(S) বয়স : 33 লিঙ্গ : পুরুষ	UHG1457142 ফটো উপলব্ধ	138 নাম : কম্পনা বণিক স্বামীর নাম: অন বণিক বাড়ির নং : বাঁ-12/16 বয়স : 47 লিঙ্গ : মহিলা	UHG1456888 ফটো উপলব্ধ
Q 139 নাম : সৌরভ বণিক পিতার নাম: অন বণিক বাড়ির নং : বাঁ-12/16 বয়স : 26 লিঙ্গ : পুরুষ	UHG2247690 ফটো উপলব্ধ	140 নাম : নির্মল বিশ্বাস পিতার নাম: নিরোদ বিহারী বিশ্বাস বাড়ির নং : বাঁ-12/16 বয়স : 51 লিঙ্গ : পুরুষ	UHG2774388 ফটো উপলব্ধ	141 নাম : সুদীপা বিশ্বাস স্বামীর নাম: নির্মল বিশ্বাস বাড়ির নং : বাঁ-12/16 বয়স : 47 লিঙ্গ : মহিলা	UHG2772572 ফটো উপলব্ধ
142 নাম : সুধাংশু বিশ্বাস পিতার নাম: সত্য রঞ্জন বিশ্বাস বাড়ির নং : বি-12/18 বয়স : 39 লিঙ্গ : পুরুষ	XUW1733484 ফটো উপলব্ধ	143 নাম : রিয়া বিশ্বাস পিতার নাম: সশীল বিশ্বাস বাড়ির নং : বি-12/18 বয়স : 31 লিঙ্গ : মহিলা	XUW1733500 ফটো উপলব্ধ	144 নাম : পিন্টু সরকার পিতার নাম: পূর্ণ চন্দ্র সরকার বাড়ির নং : বাঁ-12/18 বয়স : 45 লিঙ্গ : পুরুষ	CRZ1974757 ফটো উপলব্ধ
145 নাম : রত্না সরকার স্বামীর নাম: পিন্টু সরকার বাড়ির নং : বাঁ-12/18 বয়স : 40 লিঙ্গ : মহিলা	CRZ3009297 ফটো উপলব্ধ	146 নাম : সঞ্জয় কুমার ব্যানার্জী পিতার নাম: সুনীত ব্যানার্জী বাড়ির নং : B/12/18 বয়স : 71 লিঙ্গ : পুরুষ	UOR1020452 ফটো উপলব্ধ	147 নাম : সুপর্ণা ব্যানার্জী স্বামীর নাম: সঞ্জয় কুমার ব্যানার্জী বাড়ির নং : B/12/18 বয়স : 57 লিঙ্গ : মহিলা	UOR1020437 ফটো উপলব্ধ
148 নাম : শ্রীময়ী ব্যানার্জী পিতার নাম: সঞ্জয় কুমার ব্যানার্জী বাড়ির নং : B/12/18 বয়স : 37 লিঙ্গ : মহিলা	UOR1020445 ফটো উপলব্ধ	149 নাম : বিপুল কুমার দাস মায়ের নাম: প্রমিলা দাস বাড়ির নং : B-12/18(S) বয়স : 64 লিঙ্গ : পুরুষ	WB/12/082/765535 ফটো উপলব্ধ	150 নাম : সাগরিকা দাস পিতার নাম: বিপুল কুমার দাস বাড়ির নং : B-12/18(S) বয়স : 31 লিঙ্গ : মহিলা	UHG1702588 ফটো উপলব্ধ

বিধানসভা নির্বাচনক্ষেত্রের নং, নাম : 92-কল্যাণী  
ভাগ নং, নাম : 1-বি-১২,

151 নাম : রুনু দাস স্বামীর নাম: বিপুল কুমার দাস বাড়ির নং : B/12/18(S) বয়স : 61 লিঙ্গ : মহিলা	WB/12/082/765536	ফটো উপলব্ধ	152 নাম : সর্বানী চক্রবর্তী স্বামীর নাম: রাহুল চক্রবর্তী বাড়ির নং : B-12/19 বয়স : 59 লিঙ্গ : মহিলা	UHG2367084	ফটো উপলব্ধ	153 নাম : রাহুল চক্রবর্তী পিতার নাম: দলাল চক্রবর্তী বাড়ির নং : B/12/19 বয়স : 59 লিঙ্গ : পুরুষ	WB/12/082/732153	ফটো উপলব্ধ
154 নাম : রোহিত চক্রবর্তী পিতার নাম: রাহুল চক্রবর্তী বাড়ির নং : B/12/19 বয়স : 28 লিঙ্গ : পুরুষ	UHG2107860	ফটো উপলব্ধ	155 নাম : শুচিতা চক্রবর্তী স্বামীর নাম: গৌতম চক্রবর্তী বাড়ির নং : B-12/19 S বয়স : 57 লিঙ্গ : মহিলা	WB/27/187/357061	ফটো উপলব্ধ	156 নাম : গৌতম চক্রবর্তী পিতার নাম: দেবপ্রসাদ চক্রবর্তী বাড়ির নং : B/12/19S বয়স : 65 লিঙ্গ : পুরুষ	WB/27/178/357639	ফটো উপলব্ধ
157 নাম : উজ্জল ভট্ট পিতার নাম: তরুন কুমার ভট্ট বাড়ির নং : বী-12/20 বয়স : 44 লিঙ্গ : পুরুষ	CRZ3645843	ফটো উপলব্ধ	158 নাম : প্রজ্জল ভট্ট পিতার নাম: তরুন কুমার ভট্ট বাড়ির নং : বী-12/20 বয়স : 41 লিঙ্গ : পুরুষ	CRZ3236668	ফটো উপলব্ধ	159 নাম : সুপ্রিয়া ভট্ট স্বামীর নাম: উজ্জল ভট্ট বাড়ির নং : B-12/20 বয়স : 41 লিঙ্গ : মহিলা	DZW1866938	ফটো উপলব্ধ
160 নাম : রীতা ভট্ট স্বামীর নাম: তরুন ভট্ট বাড়ির নং : B/12/20 বয়স : 64 লিঙ্গ : মহিলা	WB/12/082/732561	ফটো উপলব্ধ	161 নাম : ভবতোষ ব্রহ্ম পিতার নাম: অমল্য ব্রহ্ম বাড়ির নং : B/12/21 বয়স : 79 লিঙ্গ : পুরুষ	WB/12/082/732293	ফটো উপলব্ধ	Q 162 নাম : মনোতোষ ব্রহ্ম পিতার নাম: অমল্য কুমার ব্রহ্ম বাড়ির নং : B/12/21 বয়স : 72 লিঙ্গ : পুরুষ	UHG2885424	ফটো উপলব্ধ
163 নাম : কৃষ্ণা ব্রহ্ম স্বামীর নাম: ভবতোষ ব্রহ্ম বাড়ির নং : B/12/21 বয়স : 66 লিঙ্গ : মহিলা	WB/12/082/732456	ফটো উপলব্ধ	164 নাম : অনুতোষ ব্রহ্ম পিতার নাম: অমল্য ব্রহ্ম বাড়ির নং : B/12/21 বয়স : 64 লিঙ্গ : পুরুষ	WB/12/082/732457	ফটো উপলব্ধ	165 নাম : জয়া ব্রহ্ম স্বামীর নাম: মনোতোষ ব্রহ্ম বাড়ির নং : B/12/21 বয়স : 61 লিঙ্গ : মহিলা	WB/12/082/732122	ফটো উপলব্ধ
166 নাম : সৌরভ ব্রহ্ম পিতার নাম: ভবতোষ ব্রহ্ম বাড়ির নং : B/12/21 বয়স : 42 লিঙ্গ : পুরুষ	CRZ3236221	ফটো উপলব্ধ	167 নাম : জুলি ব্রহ্ম স্বামীর নাম: সৌরভ ব্রহ্ম বাড়ির নং : B/12/21 বয়স : 34 লিঙ্গ : মহিলা	TFM1406289	ফটো উপলব্ধ	168 নাম : তরুণীমা বিশ্বাস পিতার নাম: তপন বিশ্বাস বাড়ির নং : বি 12/21 (এস) বয়স : 21 লিঙ্গ : মহিলা	UHG2847796	ফটো উপলব্ধ
169 নাম : স্বপন কুমার বিশ্বাস পিতার নাম: সুবল চন্দ্র বিশ্বাস বাড়ির নং : বি-12/21 এস বয়স : 64 লিঙ্গ : পুরুষ	UHG2337210	ফটো উপলব্ধ	170 নাম : সুলেখা বিশ্বাস স্বামীর নাম: স্বপন বিশ্বাস বাড়ির নং : বি-12/21 (এস) বয়স : 53 লিঙ্গ : মহিলা	UHG2790475	ফটো উপলব্ধ	171 নাম : রাষ্টমরায় বিশ্বাস পিতার নাম: স্বপন কুমার বিশ্বাস বাড়ির নং : B-12/21(S) বয়স : 33 লিঙ্গ : পুরুষ	UHG1572536	ফটো উপলব্ধ
172 নাম : তপন বিশ্বাস পিতার নাম: সুবল চন্দ্র বিশ্বাস বাড়ির নং : B12/21(S) বয়স : 61 লিঙ্গ : পুরুষ	CRZ3237997	ফটো উপলব্ধ	173 নাম : কল্যাণী বিশ্বাস স্বামীর নাম: সুবল চন্দ্র বিশ্বাস বাড়ির নং : বী/12/21 এস বয়স : 76 লিঙ্গ : মহিলা	UHG2738045	ফটো উপলব্ধ	174 নাম : হরিনারায়ন বিশ্বাস পিতার নাম: সুবল চন্দ্র বিশ্বাস বাড়ির নং : B/12/21S বয়স : 52 লিঙ্গ : পুরুষ	CRZ0035576	ফটো উপলব্ধ
175 নাম : ইন্দ্রানী বিশ্বাস স্বামীর নাম: তপন বিশ্বাস বাড়ির নং : B/12/21S বয়স : 44 লিঙ্গ : মহিলা	CRZ3237989	ফটো উপলব্ধ	176 নাম : স্বপন কুমার চৌধুরী পিতার নাম: প্রফুল্ল কুমার চৌধুরী বাড়ির নং : B-12/23 বয়স : 70 লিঙ্গ : পুরুষ	UHG1456896	ফটো উপলব্ধ	177 নাম : বর্নালী চৌধুরী স্বামীর নাম: স্বপন কুমার চৌধুরী বাড়ির নং : B-12/23 বয়স : 64 লিঙ্গ : মহিলা	PMB2388627	ফটো উপলব্ধ
178 নাম : অনন্যা চৌধুরী পিতার নাম: স্বপন কুমার চৌধুরী বাড়ির নং : b-12/23 বয়স : 38 লিঙ্গ : মহিলা	UHG1217264	ফটো উপলব্ধ	179 নাম : কৌশিক ঘোষ পিতার নাম: ননীগোপাল ঘোষ বাড়ির নং : বী-12/24 বয়স : 57 লিঙ্গ : পুরুষ	WB/12/082/320012	ফটো উপলব্ধ	180 নাম : অপর্ণা ঘোষ পিতার নাম: ননীগোপাল ঘোষ বাড়ির নং : বী-12/24 বয়স : 51 লিঙ্গ : মহিলা	UHG2631869	ফটো উপলব্ধ



181 নাম : গীতা ঘোষ স্বামীর নাম: কৌশিক ঘোষ বাড়ির নং : বি-12/24 বয়স : 49 লিঙ্গ : মহিলা	MTM2715787 ফটো উপলব্ধ	182 নাম : রঞ্জু বালু ঘোষ স্বামীর নাম: ননীগোপাল ঘোষ বাড়ির নং : B/12/24 বয়স : 78 লিঙ্গ : মহিলা	UHG2896306 ফটো উপলব্ধ	183 নাম : সুমন দেবনাথ পিতার নাম: সুখরঞ্জন দেবনাথ বাড়ির নং : B/12/25 বয়স : 41 লিঙ্গ : পুরুষ	CRZ2892503 ফটো উপলব্ধ
184 নাম : সানন্দা দেবনাথ পিতার নাম: সুখরঞ্জন দেবনাথ বাড়ির নং : B/12/25 বয়স : 37 লিঙ্গ : মহিলা	CRZ3636818 ফটো উপলব্ধ	185 নাম : দিলীপ কুমার সাউ পিতার নাম: গোপাল সাউ বাড়ির নং : B-12/25 S বয়স : 67 লিঙ্গ : পুরুষ	FKY0604959 ফটো উপলব্ধ	186 নাম : রেশমী সাউ স্বামীর নাম: গৌতম কুমার সাউ বাড়ির নং : B-12/25S বয়স : 37 লিঙ্গ : মহিলা	DZW2664340 ফটো উপলব্ধ
187 নাম : খুশবু সাউ স্বামীর নাম: আনন্দ কুমার সাউ বাড়ির নং : B-12/25S বয়স : 36 লিঙ্গ : মহিলা	UHG2108017 ফটো উপলব্ধ	188 নাম : আনন্দ কুমার সাউ পিতার নাম: দিলীপ কুমার সাউ বাড়ির নং : B-12/25(S) বয়স : 42 লিঙ্গ : পুরুষ	FKY3588126 ফটো উপলব্ধ	189 নাম : রামানুজ গাঙ্গুলী পিতার নাম: রামকুমার গাঙ্গুলী বাড়ির নং : বাী/12/26 বয়স : 64 লিঙ্গ : পুরুষ	CRZ3664091 ফটো উপলব্ধ
190 নাম : অনসুয়া গাঙ্গুলী স্বামীর নাম: রামানুজ গাঙ্গুলী বাড়ির নং : B/12/26 বয়স : 63 লিঙ্গ : মহিলা	CRZ3664083 ফটো উপলব্ধ	191 নাম : রামাংগু গাঙ্গুলী পিতার নাম: রামানুজ গাঙ্গুলী বাড়ির নং : B/12/26 বয়স : 37 লিঙ্গ : পুরুষ	CRZ3645876 ফটো উপলব্ধ	192 নাম : শ্যামল কান্তি বালু পিতার নাম: সহদেব বালু বাড়ির নং : বাী-12/27 বয়স : 57 লিঙ্গ : পুরুষ	UHG2532521 ফটো উপলব্ধ
193 নাম : অমল বাউঁ পিতার নাম: বিশ্বনাথ বাউঁ বাড়ির নং : বি-12/27 বয়স : 37 লিঙ্গ : পুরুষ	UHG1155746 ফটো উপলব্ধ	194 নাম : রাশী বাউঁ স্বামীর নাম: অমল বাউঁ বাড়ির নং : বাী-12/27 বয়স : 36 লিঙ্গ : মহিলা	UHG1289602 ফটো উপলব্ধ	195 নাম : সৈকত বিশ্বাস পিতার নাম: রসরঞ্জন বিশ্বাস বাড়ির নং : বাী-12/27 বয়স : 47 লিঙ্গ : পুরুষ	CRZ3257052 ফটো উপলব্ধ
Q 196 নাম : ঝর্ণা বিশ্বাস(বাউঁ) স্বামীর নাম: সৈকত বিশ্বাস বাড়ির নং : বি-12/27 বয়স : 36 লিঙ্গ : মহিলা	UHG1681154 ফটো উপলব্ধ	197 নাম : ছবি সরকার স্বামীর নাম: দুলাল কুমার সরকার বাড়ির নং : বি-12/27 বয়স : 78 লিঙ্গ : মহিলা	DMB2408052 ফটো উপলব্ধ	198 নাম : রাজা সরকার স্বামীর নাম: সবিতা সরকার বাড়ির নং : বাী-12/27 বয়স : 49 লিঙ্গ : পুরুষ	UHG2531945 ফটো উপলব্ধ
199 নাম : শুভ্রাংগু দাস পিতার নাম: কালিদাস দাস বাড়ির নং : বাী12/27 বয়স : 46 লিঙ্গ : মহিলা	UHG2622454 ফটো উপলব্ধ	200 নাম : সধগরী দাস স্বামীর নাম: শুভ্রাংগু দাস বাড়ির নং : বাী12/27 বয়স : 36 লিঙ্গ : মহিলা	UHG2622405 ফটো উপলব্ধ	201 নাম : অদিতি দাস স্বামীর নাম: অংগুমান দাস বাড়ির নং : বি/12/43, ফ্ল্যাট নং - এ3 বয়স : 34 লিঙ্গ : মহিলা	ZCX1117720 ফটো উপলব্ধ
202 নাম : প্রভাষ চন্দ্র মন্ডল পিতার নাম: সুশান্ত মন্ডল বাড়ির নং : বি-12/27 ডি-2 বয়স : 68 লিঙ্গ : পুরুষ	UHG2337269 ফটো উপলব্ধ	203 নাম : আদরী মন্ডল স্বামীর নাম: প্রভাষ চন্দ্র মন্ডল বাড়ির নং : বাী-12/27 ডি-2 বয়স : 62 লিঙ্গ : মহিলা	UHG2337251 ফটো উপলব্ধ	204 নাম : প্রলয় কুমার মন্ডল পিতার নাম: প্রভাষ চন্দ্র মন্ডল বাড়ির নং : বাী-12/27 ডি-2 বয়স : 42 লিঙ্গ : পুরুষ	CHV2282697 ফটো উপলব্ধ
205 নাম : পিয়ালী সরকার মন্ডল পিতার নাম: প্রভাষ চন্দ্র মন্ডল বাড়ির নং : বাী-12/27 ডি-2 বয়স : 39 লিঙ্গ : মহিলা	CHV2553402 ফটো উপলব্ধ	206 নাম : রিকু চট্টোপাধ্যায় স্বামীর নাম: রাজীব চ্যাটার্জী বাড়ির নং : বি-12/27 ফ্ল্যাট নং ই-4 বয়স : 34 লিঙ্গ : মহিলা	XYV0517383 ফটো উপলব্ধ	207 নাম : রাজীব চ্যাটার্জী পিতার নাম: নারায়ণ চ্যাটার্জী বাড়ির নং : বি-12/27 ফ্ল্যাট নং ই-4 বয়স : 46 লিঙ্গ : পুরুষ	LFB3119807 ফটো উপলব্ধ
208 নাম : পাপিয়া বালু স্বামীর নাম: শ্যামল কান্তি বালু বাড়ির নং : বি-12/27 কুন্ডল অপার্ট বয়স : 44 লিঙ্গ : মহিলা	MTK2390227 ফটো উপলব্ধ	209 নাম : শ্রীদীপ অধিকারী পিতার নাম: সৌতম অধিকারী বাড়ির নং : বাী-12/28 এস বয়স : 23 লিঙ্গ : পুরুষ	UHG2708667 ফটো উপলব্ধ	210 নাম : সীমা অধিকারী স্বামীর নাম: সৌতম অধিকারী বাড়ির নং : B-12/28(S) বয়স : 50 লিঙ্গ : মহিলা	UHG1456938 ফটো উপলব্ধ



211	UVU1702026	ফটো উপলব্ধ	212	FKY3632866	ফটো উপলব্ধ	213	UHG2108264	ফটো উপলব্ধ
নাম : সুরজ নারায়ণ বরদলৈ অন্যান্য: জেউতী শর্মা বাড়ির নং : B-12/29 বয়স : 46 লিঙ্গ : পুরুষ			নাম : সুমন্ত ব্যানার্জী পিতার নাম: সুকান্ত ব্যানার্জী বাড়ির নং : B-12/29 বয়স : 41 লিঙ্গ : পুরুষ			নাম : শতরূপা ব্যানার্জী স্বামীর নাম: সুমন্ত ব্যানার্জী বাড়ির নং : B-12/29 বয়স : 36 লিঙ্গ : মহিলা		
214	WB/20/134/396064	ফটো উপলব্ধ	215	WB/20/134/396374	ফটো উপলব্ধ	Q 216	UHG2247708	ফটো উপলব্ধ
নাম : গোবিন্দ প্রসাদ চ্যাটার্জী পিতার নাম: কুমদ রঞ্জন চ্যাটার্জী বাড়ির নং : B-12/29 বয়স : 83 লিঙ্গ : পুরুষ			নাম : বর্না চ্যাটার্জী স্বামীর নাম: গোবিন্দ প্রসাদ চ্যাটার্জী বাড়ির নং : B-12/29 বয়স : 73 লিঙ্গ : মহিলা			নাম : চন্দা দাস স্বামীর নাম: গৌতম দাস বাড়ির নং : B-12/29 বয়স : 42 লিঙ্গ : মহিলা		
217	UHG2233054	ফটো উপলব্ধ	218	JDW2023281	ফটো উপলব্ধ	219	WB/12/082/672778	ফটো উপলব্ধ
নাম : অভিজিৎ মাহাতো পিতার নাম: মধুসূদন মাহাতো বাড়ির নং : B-12/29 বয়স : 48 লিঙ্গ : পুরুষ			নাম : প্রভাতী মাহাতো মন্ডল স্বামীর নাম: অভিজিৎ মাহাতো বাড়ির নং : B-12/29 বয়স : 44 লিঙ্গ : মহিলা			নাম : আশীষ নারায়ন মজুমদার পিতার নাম: নিকুঞ্জ বিহারী মজুমদার বাড়ির নং : B-12/29 বয়স : 66 লিঙ্গ : পুরুষ		
220	WB/12/082/672779	ফটো উপলব্ধ	221	UHG2291730	ফটো উপলব্ধ	222	LLQ2485332	ফটো উপলব্ধ
নাম : রীতা মজুমদার স্বামীর নাম: আশীষ নারায়ন মজুমদার বাড়ির নং : B-12/29 বয়স : 64 লিঙ্গ : মহিলা			নাম : জেউটি শর্মা স্বামীর নাম: সুরোজ নারায়ন বোরজোলই বাড়ির নং : B-12/29 বয়স : 37 লিঙ্গ : মহিলা			নাম : দেবাশিষ স্বর্গকার পিতার নাম: দুর্গাপদ স্বর্গকার বাড়ির নং : B-12/29 বয়স : 52 লিঙ্গ : পুরুষ		
223	UHG2468635	ফটো উপলব্ধ	224	UHG1456862	ফটো উপলব্ধ	225	UHG2210128	ফটো উপলব্ধ
নাম : জয়ন্ত কুমার বিশ্বাস পিতার নাম: অনিল কুমার বিশ্বাস বাড়ির নং : B-12/30 বয়স : 52 লিঙ্গ : পুরুষ			নাম : সোমা বিশ্বাস স্বামীর নাম: জয়ন্ত কুমার বিশ্বাস বাড়ির নং : B-12/30 বয়স : 48 লিঙ্গ : মহিলা			নাম : মোহনা মুখোপাধ্যায় পিতার নাম: মলয় কুমার মুখোপাধ্যায় বাড়ির নং : B-12/31 বয়স : 27 লিঙ্গ : মহিলা		
226	WB/41/290/291597	ফটো উপলব্ধ	227	WB/12/082/732602	ফটো উপলব্ধ	228	LQR3094166	ফটো উপলব্ধ
নাম : মলয় কুমার মুখোপাধ্যায় পিতার নাম: বারীন্দ্র কুমার মুখোপাধ্যায় বাড়ির নং : B/12/31 বয়স : 62 লিঙ্গ : পুরুষ			নাম : ঈশিতা মুখোপাধ্যায় স্বামীর নাম: মলয় কুমার মুখোপাধ্যায় বাড়ির নং : B/12/31 বয়স : 57 লিঙ্গ : মহিলা			নাম : সোনালী চৌধুরী পিতার নাম: নিখিল চৌধুরী বাড়ির নং : বি-12/159/4-বি বয়স : 40 লিঙ্গ : মহিলা		
229	UHG1702729	ফটো উপলব্ধ	230	CRZ2830230	ফটো উপলব্ধ	231	CRZ3236254	ফটো উপলব্ধ
নাম : নমিতা ব্যানার্জী স্বামীর নাম: অরুণ ব্যানার্জী বাড়ির নং : B-12/31(S) বয়স : 67 লিঙ্গ : মহিলা			নাম : ইভা বাগচী স্বামীর নাম: সদাব্রত বাগচী বাড়ির নং : B/12/31S বয়স : 68 লিঙ্গ : মহিলা			নাম : তপোব্রত বাগচী পিতার নাম: সদাব্রত বাগচী বাড়ির নং : B/12/31S বয়স : 47 লিঙ্গ : পুরুষ		
232	CRZ3645959	ফটো উপলব্ধ	233	UHG2229789	ফটো উপলব্ধ	234	UHG2881829	ফটো উপলব্ধ
নাম : শ্রীময়ী বাগচী স্বামীর নাম: তপোব্রত বাগচী বাড়ির নং : B/12/31(S) বয়স : 45 লিঙ্গ : মহিলা			নাম : দেবব্রত দাস মহাপাত্র পিতার নাম: জ্যোতিময় দাস মহাপাত্র বাড়ির নং : B-12/32 বয়স : 59 লিঙ্গ : পুরুষ			নাম : দয়িতা দাস মহাপাত্র পিতার নাম: দেবব্রত দাস মহাপাত্র বাড়ির নং : বি-12/32 বয়স : 20 লিঙ্গ : মহিলা		
235	WB/12/082/732159	ফটো উপলব্ধ	236	UHG2135002	ফটো উপলব্ধ	237	UHG1456789	ফটো উপলব্ধ
নাম : অন্তরা চক্রবর্তী পিতার নাম: কাম্বল চক্রবর্তী বাড়ির নং : B/12/32 বয়স : 53 লিঙ্গ : মহিলা			নাম : অপরাজিতা নাগ পাল স্বামীর নাম: তনয় পাল বাড়ির নং : B-12/33 বয়স : 41 লিঙ্গ : মহিলা			নাম : মঞ্জুলা বাগচী স্বামীর নাম: শিবব্রত বাগচী বাড়ির নং : B-12/35(S) বয়স : 71 লিঙ্গ : মহিলা		
238	UHG2708840	ফটো উপলব্ধ	239	UHG2107712	ফটো উপলব্ধ	240	UHG2247633	ফটো উপলব্ধ
নাম : সনজয় কুমার তুরিয়া পিতার নাম: শম্ভু কুমার তুরিয়া বাড়ির নং : B-12/36 বয়স : 23 লিঙ্গ : পুরুষ			নাম : দিহান মজুমদার পিতার নাম: জিতেন্দ্র মজুমদার বাড়ির নং : B-12/36 বয়স : 60 লিঙ্গ : পুরুষ			নাম : হরিদাসী মুন্ডা স্বামীর নাম: ইরেন মন্ডল বাড়ির নং : B-12/36 বয়স : 60 লিঙ্গ : মহিলা		



241 নাম : স্বরূপ তুরিয়া পিতার নাম: সুখদেও তুরিয়া বাড়ির নং : বী- 12/36 (এস) বয়স : 21 লিঙ্গ : পুরুষ	UHG2809648 ফটো উপলব্ধ	242 নাম : সজনা কুমারী তুরিয়া পিতার নাম: সুখদেব তুরিয়া বাড়ির নং : বী-12/36এস বয়স : 23 লিঙ্গ : মহিলা	UHG2708865 ফটো উপলব্ধ	243 নাম : রচনা তুরিয়া স্বামীর নাম: শক্ত তুরিয়া বাড়ির নং : বী-12/36 এস বয়স : 41 লিঙ্গ : মহিলা	UHG2357838 ফটো উপলব্ধ
Q 244 নাম : পিন্ডি তুড়িয়া পিতার নাম: শক্ত তুড়িয়া বাড়ির নং : বি-12/36 এস বয়স : 27 লিঙ্গ : মহিলা	UHG2209997 ফটো উপলব্ধ	245 নাম : শক্ত তুড়িয়া পিতার নাম: মহাদেব তুড়িয়া বাড়ির নং : b-12/36(s) বয়স : 52 লিঙ্গ : পুরুষ	CRZ3243862 ফটো উপলব্ধ	246 নাম : বিজয় তুড়িয়া পিতার নাম: রাম চন্দ্র তুড়িয়া বাড়ির নং : বি-12/36 এস বয়স : 42 লিঙ্গ : পুরুষ	UHG2229771 ফটো উপলব্ধ
247 নাম : মমতা তুরিয়া স্বামীর নাম: বিজয় তুরিয়া বাড়ির নং : B-12/36(S) বয়স : 35 লিঙ্গ : মহিলা	ALD1044668 ফটো উপলব্ধ	248 নাম : শঙ্কর দেও তুরিয়া পিতার নাম: মহাদেও তুরিয়া বাড়ির নং : B/12/36S বয়স : 47 লিঙ্গ : পুরুষ	UHG2412534 ফটো উপলব্ধ	249 নাম : সীমা তুরিয়া স্বামীর নাম: সুকদেও তুরিয়া বাড়ির নং : B/12/36S বয়স : 45 লিঙ্গ : মহিলা	CRZ3236262 ফটো উপলব্ধ
250 নাম : সুখদেও তুরিয়া পিতার নাম: মহাদেও তুরিয়া বাড়ির নং : B/12/36S বয়স : 57 লিঙ্গ : পুরুষ	UHG2429413 ফটো উপলব্ধ	251 নাম : আনন্দকুমার তুরিয়া পিতার নাম: মহাদেব তুরিয়া বাড়ির নং : B/12/36S বয়স : 56 লিঙ্গ : পুরুষ	WB/12/082/732224 ফটো উপলব্ধ	252 নাম : সত্যম মজুমদার পিতার নাম: ফনী ভূষন মজুমদার বাড়ির নং : B-12-37 বয়স : 63 লিঙ্গ : পুরুষ	WB/12/082/320462 ফটো উপলব্ধ
253 নাম : খাতম মজুমদার পিতার নাম: সত্যম মজুমদার বাড়ির নং : B-12-37 বয়স : 28 লিঙ্গ : পুরুষ	UHG2107878 ফটো উপলব্ধ	254 নাম : বিপুল পাল পিতার নাম: বসন্ত কুমার পাল বাড়ির নং : 00-12/37 বয়স : 42 লিঙ্গ : পুরুষ	CRZ2641579 ফটো উপলব্ধ	255 নাম : শিল্পী পাল দত্ত স্বামীর নাম: বিপুল পাল বাড়ির নং : 00-12/37 বয়স : 37 লিঙ্গ : মহিলা	MQC4665378 ফটো উপলব্ধ
256 নাম : নিতাপ্রিয় রায় চৌধুরী পিতার নাম: উপেন্দ্র রায় চৌধুরী বাড়ির নং : বী-12/37 বয়স : 79 লিঙ্গ : পুরুষ	XZP1983717 ফটো উপলব্ধ	257 নাম : গৌরী রায় চৌধুরী স্বামীর নাম: নিতাপ্রিয় রায় চৌধুরী বাড়ির নং : বী-12/37 বয়স : 67 লিঙ্গ : মহিলা	XZP2035079 ফটো উপলব্ধ	258 নাম : সম্পা মজুমদার স্বামীর নাম: সত্যম মজুমদার বাড়ির নং : B/12/37 বয়স : 58 লিঙ্গ : মহিলা	UHG2231017 ফটো উপলব্ধ
259 নাম : দেবলীনা মজুমদার পিতার নাম: উত্তম মজুমদার বাড়ির নং : B/12/37 বয়স : 34 লিঙ্গ : মহিলা	UHG1456979 ফটো উপলব্ধ	260 নাম : সীমা মিত্র(মজুমদার) স্বামীর নাম: উত্তম মজুমদার বাড়ির নং : B/12/37 বয়স : 61 লিঙ্গ : মহিলা	UHG2607885 ফটো উপলব্ধ	261 নাম : বাসুদেব হালদার পিতার নাম: হরিপ্রসাদ হালদার বাড়ির নং : বী-12/37 ভী-2 বয়স : 47 লিঙ্গ : পুরুষ	UHG2622082 ফটো উপলব্ধ
262 নাম : সঙ্গীতা হালদার স্বামীর নাম: বাসুদেব হালদার বাড়ির নং : বী-12/37 ভী-2 বয়স : 42 লিঙ্গ : মহিলা	XZP0972257 ফটো উপলব্ধ	263 নাম : সুনীল বরণ হালদার পিতার নাম: কেশব চন্দ্র হালদার বাড়ির নং : B-12/37(S) বয়স : 86 লিঙ্গ : পুরুষ	UHG1217256 ফটো উপলব্ধ	264 নাম : অংগন হালদার পিতার নাম: সুনীল বরণ হালদার বাড়ির নং : B-12/37(S) বয়স : 48 লিঙ্গ : পুরুষ	UHG1326768 ফটো উপলব্ধ
265 নাম : প্রবীণ কুমার বাগচী পিতার নাম: প্রসাদ কুমার বাগচী বাড়ির নং : বি-12/38 বয়স : 63 লিঙ্গ : পুরুষ	UHG2788917 ফটো উপলব্ধ	266 নাম : জীবাংকুশ হালদার পিতার নাম: জ্যোতিষ চন্দ্র হালদার বাড়ির নং : বি-12/38 বয়স : 43 লিঙ্গ : পুরুষ	CHV1880483 ফটো উপলব্ধ	267 নাম : সঞ্চিতা হালদার বৈরাগ্যা স্বামীর নাম: জীবাংকুশ হালদার বাড়ির নং : বি-12/38 বয়স : 35 লিঙ্গ : মহিলা	RHC1190271 ফটো উপলব্ধ
268 নাম : পুলিন মন্ডল পিতার নাম: অমতলাল মন্ডল বাড়ির নং : বি-12/38 বয়স : 38 লিঙ্গ : পুরুষ	CRZ3643939 ফটো উপলব্ধ	269 নাম : সুস্মিতা হালদার পিতার নাম: স্বপন হালদার বাড়ির নং : B-12/38, 2nd floor 2B বয়স : 30 লিঙ্গ : মহিলা	THC1611367 ফটো উপলব্ধ	270 নাম : বিশুজিৎ দাস পিতার নাম: শচীন্দ্র নাথ দাস বাড়ির নং : বি-12/38, 3-এ বয়স : 49 লিঙ্গ : পুরুষ	UHG2650893 ফটো উপলব্ধ



271	UHG2914711	ফটো উপলব্ধ	272	AEF1401256	ফটো উপলব্ধ	273	UHG2704666	ফটো উপলব্ধ
নাম : অরিন্দ্র দাস পিতার নাম: বিশ্বজিৎ দাস বাড়ির নং : বি-12/38 বয়স : 20 লিঙ্গ : পুরুষ			নাম : কল্যাণী দাস স্বামীর নাম: বিশ্বজিৎ দাস বাড়ির নং : বি-১২/৩৮ ফ্ল্যাট-এ ও তলা বয়স : 49 লিঙ্গ : মহিলা			নাম : অরুণিমা সরকার পিতার নাম: অরুণকান্তি সরকার বাড়ির নং : B-12/38, Flat-B, 4th Flr বয়স : 53 লিঙ্গ : মহিলা		
274	UHG2438752	ফটো উপলব্ধ	275	UHG2438653	ফটো উপলব্ধ	276	WB/12/082/735221	ফটো উপলব্ধ
নাম : হরিচরন দাস পিতার নাম: মহেন্দ্রলাল দাস বাড়ির নং : বাী/12/38 এস বয়স : 73 লিঙ্গ : পুরুষ			নাম : কৃষ্ণারানী দাস স্বামীর নাম: হরিচরন দাস বাড়ির নং : বাী/12/38 এস বয়স : 68 লিঙ্গ : মহিলা			নাম : অশোক দত্ত পিতার নাম: হরিপদ দত্ত বাড়ির নং : B-12/39 বয়স : 69 লিঙ্গ : পুরুষ		
277	CRZ0158725	ফটো উপলব্ধ	278	CRZ3729555	ফটো উপলব্ধ	279	UHG2715274	ফটো উপলব্ধ
নাম : পূর্বী দত্ত স্বামীর নাম: অশোক দত্ত বাড়ির নং : B-12/39 বয়স : 66 লিঙ্গ : মহিলা			নাম : সৌরভ দত্ত পিতার নাম: অশোক দত্ত বাড়ির নং : B-12/39 বয়স : 38 লিঙ্গ : পুরুষ			নাম : পার্থ মুখার্জি পিতার নাম: অরবিন্দ মুখার্জি বাড়ির নং : বাী-12/39 বয়স : 63 লিঙ্গ : পুরুষ		
280	UHG2715225	ফটো উপলব্ধ	281	CKW3856465	ফটো উপলব্ধ	282	FJN2392603	ফটো উপলব্ধ
নাম : নিলীমা মুখার্জি স্বামীর নাম: পার্থ মুখার্জি বাড়ির নং : বাী-12/39 বয়স : 56 লিঙ্গ : মহিলা			নাম : দেবব্রত রায় পিতার নাম: হরিপদ রায় বাড়ির নং : B-12/39 বয়স : 46 লিঙ্গ : পুরুষ			নাম : তপন কুমার বৈদ্য পিতার নাম: কানাই লাল বৈদ্য বাড়ির নং : বাী-12/39 ফ্ল্যাট নং এস বয়স : 39 লিঙ্গ : পুরুষ		
283	XUW2268407	ফটো উপলব্ধ	284	UHG1168566	ফটো উপলব্ধ	285	UHG1456763	ফটো উপলব্ধ
নাম : নারায়ণী বৈদ্য অন্যান্য: তপন কুমার বৈদ্য বাড়ির নং : বাী-12/39 ফ্ল্যাট নং এস বয়স : 68 লিঙ্গ : মহিলা			নাম : আইভি মিত্র পিতার নাম: মানিকলাল মিত্র বাড়ির নং : B-12/39, Flat No. -G বয়স : 40 লিঙ্গ : মহিলা			নাম : তন্ময় মিত্র পিতার নাম: মানিক লাল মিত্র বাড়ির নং : B-12/39, Flat No. -G বয়স : 33 লিঙ্গ : পুরুষ		
286	UHG1446921	ফটো উপলব্ধ	287	UHG1446939	ফটো উপলব্ধ	288	WB/12/082/732392	ফটো উপলব্ধ
নাম : কৌশিক বড়ুয়া পিতার নাম: কল্যাণ বিকাশ বড়ুয়া বাড়ির নং : B-12/39(L) বয়স : 52 লিঙ্গ : পুরুষ			নাম : সুপ্রিয়া বড়ুয়া স্বামীর নাম: কৌশিক বড়ুয়া বাড়ির নং : B-12/39(L) বয়স : 48 লিঙ্গ : মহিলা			নাম : মনিকা দে স্বামীর নাম: বিমলকৃষ্ণ দে বাড়ির নং : B/12/40 বয়স : 84 লিঙ্গ : মহিলা		
289	CRZ2241123	ফটো উপলব্ধ	290	WB/12/082/732292	ফটো উপলব্ধ	291	JTK3411477	ফটো উপলব্ধ
নাম : শুভাশিষ দে পিতার নাম: বিমলকৃষ্ণ দে বাড়ির নং : B/12/40 বয়স : 54 লিঙ্গ : পুরুষ			নাম : দেবাশিষ দে পিতার নাম: বিমলকৃষ্ণ দে বাড়ির নং : B/12/40 বয়স : 53 লিঙ্গ : পুরুষ			নাম : স্বাভী ভট্টাচার্য স্বামীর নাম: প্রীতম ভট্টাচার্য বাড়ির নং : বাী- 12/41 বয়স : 41 লিঙ্গ : মহিলা		
292	UHG2800720	ফটো উপলব্ধ	293	XZF0909721	ফটো উপলব্ধ	294	UHG2328789	ফটো উপলব্ধ
নাম : বিজন দেবনাথ পিতার নাম: অনিল দেবনাথ বাড়ির নং : বাী-12/41 বয়স : 49 লিঙ্গ : পুরুষ			নাম : শিল্পা দেবনাথ স্বামীর নাম: বিজন দেবনাথ বাড়ির নং : বাী-12/41 বয়স : 38 লিঙ্গ : মহিলা			নাম : শুভশ্রী পাল পিতার নাম: তপস পাল বাড়ির নং : বাী-12/41 বয়স : 25 লিঙ্গ : মহিলা		
295	UHG2443679	ফটো উপলব্ধ	296	UHG2793552	ফটো উপলব্ধ	297	SSA2548329	ফটো উপলব্ধ
নাম : নিরোড বরণ পোদ্দার পিতার নাম: সতীশ পোদ্দার বাড়ির নং : B-12/41 বয়স : 76 লিঙ্গ : পুরুষ			নাম : নিভা পোদ্দার স্বামীর নাম: নিরোড বরণ পোদ্দার বাড়ির নং : B-12/41 বয়স : 72 লিঙ্গ : মহিলা			নাম : দীপাঙ্ঘিতা হাজরা স্বামীর নাম: পুষ্পেন্দু রায় বাড়ির নং : বি-12/41, ফ্ল্যাট 3ডি, 3য় তল বয়স : 36 লিঙ্গ : মহিলা		
298	CRZ3125473	ফটো উপলব্ধ	299	FPL2500833	ফটো উপলব্ধ	300	SLY1747443	ফটো উপলব্ধ
নাম : মুকেশ পোদ্দার পিতার নাম: নীরোড বরন পোদ্দার বাড়ির নং : B-12/41, FLAT- Gr বয়স : 39 লিঙ্গ : পুরুষ			নাম : সুকল মন্ডল পিতার নাম: সুনীল মন্ডল বাড়ির নং : B-12/41, FLAT NO-2A বয়স : 40 লিঙ্গ : পুরুষ			নাম : শ্রিপরী হালদার মন্ডল স্বামীর নাম: সুকল মন্ডল বাড়ির নং : B-12/41, FLAT NO-2A, 2ND FL বয়স : 36 লিঙ্গ : মহিলা		

301 নাম : চপলা রানী পাল স্বামীর নাম: মনোরঞ্জন পাল বাড়ির নং : B-12/41(S) বয়স : 85 লিঙ্গ : মহিলা	WB/12/082/783494	ফটো উপলব্ধ	302 নাম : অর্চনা পাল স্বামীর নাম: তাপস পাল বাড়ির নং : B-12/41(S) বয়স : 48 লিঙ্গ : মহিলা	CRZ3666070	ফটো উপলব্ধ	303 নাম : রিনি ণাণ পিতার নাম: উৎপল বাগচি বাগচি বাড়ির নং : বি-12/37 বয়স : 40 লিঙ্গ : মহিলা	HLG3602299	ফটো উপলব্ধ
304 নাম : তাপস পাল পিতার নাম: মনোরঞ্জন পাল বাড়ির নং : B-12/41(S) বয়স : 59 লিঙ্গ : পুরুষ	CRZ2250728	ফটো উপলব্ধ	305 নাম : সমর পাল পিতার নাম: মনোরঞ্জন পাল বাড়ির নং : B-12/41(S) বয়স : 54 লিঙ্গ : পুরুষ	WB/12/082/783471	ফটো উপলব্ধ	306 নাম : মালতী পাল স্বামীর নাম: উত্তম পাল বাড়ির নং : B-12/41(S) বয়স : 49 লিঙ্গ : মহিলা	UHG1702844	ফটো উপলব্ধ
307 নাম : সাগর পাল পিতার নাম: উত্তম পাল বাড়ির নং : B-12/41(S) বয়স : 28 লিঙ্গ : পুরুষ	UHG2107886	ফটো উপলব্ধ	308 নাম : সোহম পাল পিতার নাম: সমর পাল বাড়ির নং : বি-12/41 (এস) বয়স : 21 লিঙ্গ : পুরুষ	UHG2809739	ফটো উপলব্ধ	309 নাম : গায়ত্রী পাল স্বামীর নাম: সমর পাল বাড়ির নং : B-12/41(S) বয়স : 44 লিঙ্গ : মহিলা	HCL3345824	ফটো উপলব্ধ
310 নাম : ভারতী গাঙ্গুলী স্বামীর নাম: অমিত গাঙ্গুলী বাড়ির নং : B-12/42 বয়স : 73 লিঙ্গ : মহিলা	WB/12/082/732613	ফটো উপলব্ধ	311 নাম : শিখা গাঙ্গুলী স্বামীর নাম: অনুপম গাঙ্গুলী বাড়ির নং : B-12/42 বয়স : 58 লিঙ্গ : মহিলা	CRZ3236932	ফটো উপলব্ধ	312 নাম : অনুপম গাঙ্গুলী পিতার নাম: অমিত গাঙ্গুলী বাড়ির নং : বি-12/42 বয়স : 59 লিঙ্গ : পুরুষ	UHG2631851	ফটো উপলব্ধ
313 নাম : অভিজিৎ হালদার পিতার নাম: গিরীন্দ্র হালদার বাড়ির নং : বি-12/42,এফ-104,1সেংট ফ্লোর বয়স : 31 লিঙ্গ : পুরুষ	XMB1406263	ফটো উপলব্ধ	314 নাম : তপতি দাস স্বামীর নাম: শৈলেন দাস বাড়ির নং : বি-12/42 এস বয়স : 48 লিঙ্গ : মহিলা	CRZ2888972	ফটো উপলব্ধ	Q 315 নাম : শুক্লা দাস পিতার নাম: শৈলেন দাস বাড়ির নং : বি-12/42 এস বয়স : 30 লিঙ্গ : মহিলা	UHG2055770	ফটো উপলব্ধ
Q 316 নাম : শৈলেন দাস পিতার নাম: সীতানাথ দাস বাড়ির নং : বি-12/42/এস বয়স : 59 লিঙ্গ : পুরুষ	UHG1213933	ফটো উপলব্ধ	Q 317 নাম : সুদীপ দাস পিতার নাম: শৈলেন দাস বাড়ির নং : বি-12/42 এস বয়স : 21 লিঙ্গ : পুরুষ	UHG2887024	ফটো উপলব্ধ	318 নাম : নকুল রঞ্জন চৌধুরী পিতার নাম: মনোরঞ্জন চৌধুরী বাড়ির নং : বি-12/43 বয়স : 68 লিঙ্গ : পুরুষ	UHG2483808	ফটো উপলব্ধ
319 নাম : কানন চৌধুরী স্বামীর নাম: নকুল চৌধুরী বাড়ির নং : বি-12/43 বয়স : 63 লিঙ্গ : মহিলা	WB/12/082/498195	ফটো উপলব্ধ	320 নাম : পায়ালী চৌধুরী পিতার নাম: নকুল রঞ্জন চৌধুরী বাড়ির নং : বি-12/43 বয়স : 36 লিঙ্গ : মহিলা	UHG0343616	ফটো উপলব্ধ	321 নাম : সুপ্রিয় চৌধুরী পিতার নাম: নকুল রঞ্জন চৌধুরী বাড়ির নং : বি-12/43 বয়স : 32 লিঙ্গ : পুরুষ	UHG1656073	ফটো উপলব্ধ
322 নাম : প্রদীপ কুমার দাস পিতার নাম: রঞ্জবাসী দাস বাড়ির নং : বি-12/43 বয়স : 68 লিঙ্গ : পুরুষ	CRZ0163311	ফটো উপলব্ধ	323 নাম : অংশুমান দাস পিতার নাম: প্রদীপ কুমার দাস বাড়ির নং : বি-12/43 বয়স : 35 লিঙ্গ : পুরুষ	UHG1329051	ফটো উপলব্ধ	324 নাম : অনুরাধা দাস পিতার নাম: প্রদীপ কুমার দাস বাড়ির নং : বি-12/43 বয়স : 30 লিঙ্গ : মহিলা	UHG1839638	ফটো উপলব্ধ
325 নাম : মিতু দত্ত গুপ্ত(সিনহা) স্বামীর নাম: কৌশিক সিনহা বাড়ির নং : B-12/43 বয়স : 55 লিঙ্গ : মহিলা	CRZ3732716	ফটো উপলব্ধ	326 নাম : মিনতী সিকদার স্বামীর নাম: দীপংকর সিকদার বাড়ির নং : বি-12/43 বয়স : 54 লিঙ্গ : মহিলা	UHG2613784	ফটো উপলব্ধ	327 নাম : দেবারতি সিকদার পিতার নাম: দীপংকর সিকদার বাড়ির নং : বি-12/43 বয়স : 40 লিঙ্গ : পুরুষ	UHG1579143	ফটো উপলব্ধ
328 নাম : সৌরভ সিনহা পিতার নাম: অমল কুমার সিনহা বাড়ির নং : B-12/43 বয়স : 48 লিঙ্গ : পুরুষ	CRZ2184786	ফটো উপলব্ধ	329 নাম : মধুমিতা সিনহা স্বামীর নাম: সৌরভ সিনহা বাড়ির নং : B-12/43 বয়স : 39 লিঙ্গ : মহিলা	LVD2071637	ফটো উপলব্ধ	330 নাম : মধুপর্ণা সিংহা পিতার নাম: কৌশিক সিনহা বাড়ির নং : বি-12/43 বয়স : 24 লিঙ্গ : মহিলা	UHG2622256	ফটো উপলব্ধ



331 নাম : কৌশিক সিনহা পিতার নাম: অলোক সিনহা বাড়ির নং : B/12/43 বয়স : 51 লিঙ্গ : পুরুষ	CRZ2830263 ফটো উপলব্ধ	332 নাম : অমল কুমার সিনহা পিতার নাম: দিলীপকুমার সিনহা বাড়ির নং : B/12/43 বয়স : 77 লিঙ্গ : পুরুষ	UHG2418952 ফটো উপলব্ধ	333 নাম : মঞ্জুশ্রী সিনহা স্বামীর নাম: অমল কুমার সিনহা বাড়ির নং : B/12/43 বয়স : 72 লিঙ্গ : মহিলা	UHG2418911 ফটো উপলব্ধ
334 নাম : দীপংকর সিকদার পিতার নাম: মহেন্দ্র নাথ সিকদার বাড়ির নং : বী-12/43 ফ্ল্যাট নং বী-4 বয়স : 59 লিঙ্গ : পুরুষ	ZSG2140671 ফটো উপলব্ধ	335 নাম : নিমাই মজুমদার পিতার নাম: নির্মল মজুমদার বাড়ির নং : বী - 12/43 (এস) বয়স : 53 লিঙ্গ : পুরুষ	WB/12/082/402815 ফটো উপলব্ধ	336 নাম : নবীন মজুমদার পিতার নাম: নিমাই মজুমদার বাড়ির নং : বি-12/43 (এস) বয়স : 20 লিঙ্গ : পুরুষ	UHG2904217 ফটো উপলব্ধ
337 নাম : পাপিয়া মজুমদার(মণ্ডল) স্বামীর নাম: নিমাই মজুমদার বাড়ির নং : বী-12/43 (এস) বয়স : 40 লিঙ্গ : মহিলা	UHG0507210 ফটো উপলব্ধ	338 নাম : পলাশ বিশ্বাস পিতার নাম: শাকুর দাস বিশ্বাস বাড়ির নং : বী-12/44 এস বয়স : 41 লিঙ্গ : পুরুষ	UHG2352326 ফটো উপলব্ধ	339 নাম : তাপস বিশ্বাস পিতার নাম: শাকুর দাস বিশ্বাস বাড়ির নং : বী-12/44 এস বয়স : 42 লিঙ্গ : পুরুষ	UHG2622033 ফটো উপলব্ধ
340 নাম : যুধাজিৎ সরকার পিতার নাম: তপন সরকার বাড়ির নং : বি-12/44 এস বয়স : 38 লিঙ্গ : পুরুষ	CRZ3367026 ফটো উপলব্ধ	341 নাম : সীমা সরকার স্বামীর নাম: তপন সরকার বাড়ির নং : B/12/44S বয়স : 70 লিঙ্গ : মহিলা	UHG2414795 ফটো উপলব্ধ	342 নাম : স্বর্নালী সরকার পিতার নাম: তপন সরকার বাড়ির নং : B/12/44S বয়স : 42 লিঙ্গ : মহিলা	CRZ3236270 ফটো উপলব্ধ
343 নাম : শ্বেতা পাল পিতার নাম: তাপস পাল বাড়ির নং : বী-12/45 এস বয়স : 21 লিঙ্গ : মহিলা	UHG2826048 ফটো উপলব্ধ	344 নাম : রাজলক্ষী মুখার্জী স্বামীর নাম: দিলীপ মুখার্জী বাড়ির নং : বী-12/46 বয়স : 83 লিঙ্গ : মহিলা	UHG2733178 ফটো উপলব্ধ	345 নাম : প্রকাশচন্দ্র বিশ্বাস পিতার নাম: সন্তোষ কুমার বিশ্বাস বাড়ির নং : B-12.48 বয়স : 72 লিঙ্গ : পুরুষ	UHG1239821 ফটো উপলব্ধ
346 নাম : ঐন্দ্রিলা বিশ্বাস পিতার নাম: প্রকাশ চন্দ্র বিশ্বাস বাড়ির নং : B-12.48 বয়স : 30 লিঙ্গ : মহিলা	UHG1973767 ফটো উপলব্ধ	347 নাম : নীতি ব্যানার্জী স্বামীর নাম: হেমন্ত ব্যানার্জী বাড়ির নং : B-12/48 বয়স : 56 লিঙ্গ : মহিলা	CRZ3751534 ফটো উপলব্ধ	348 নাম : বিনুক ভট্টাচার্য্য পিতার নাম: অরুণ কুমার ভট্টাচার্য্য বাড়ির নং : বি-১২/৪৮ বয়স : 35 লিঙ্গ : মহিলা	UHG1326842 ফটো উপলব্ধ
349 নাম : দেবজিৎ বিশ্বাস পিতার নাম: বিজয় বিশ্বাস বাড়ির নং : B-12/48 বয়স : 41 লিঙ্গ : পুরুষ	CRZ3729514 ফটো উপলব্ধ	350 নাম : রুপা বিশ্বাস স্বামীর নাম: দেবজিৎ বিশ্বাস বাড়ির নং : B-12/48 বয়স : 36 লিঙ্গ : মহিলা	UHG1883727 ফটো উপলব্ধ	351 নাম : ধ্রুবা দাস পিতার নাম: হরেকৃষ্ণ দাস বাড়ির নং : B-12/48 বয়স : 31 লিঙ্গ : মহিলা	UHG1883586 ফটো উপলব্ধ
352 নাম : রমা ঘোষ স্বামীর নাম: দীপেন্দ্র নারায়ন ঘোষ বাড়ির নং : B-12/48 বয়স : 60 লিঙ্গ : মহিলা	UHG1457159 ফটো উপলব্ধ	353 নাম : দেবাদিতা ঘোষ পিতার নাম: দীপেন্দ্র নারায়ন ঘোষ বাড়ির নং : B-12/48 বয়স : 37 লিঙ্গ : মহিলা	UHG1456920 ফটো উপলব্ধ	354 নাম : ঐশ্বর্য ঘোষ পিতার নাম: দীপেন্দ্র নারায়ন ঘোষ বাড়ির নং : B-12/48 বয়স : 32 লিঙ্গ : মহিলা	UHG1836576 ফটো উপলব্ধ
355 নাম : হেমন্ত ব্যানার্জী পিতার নাম: বিভূতি ভূষণ ব্যানার্জী বাড়ির নং : B/12/48 বয়স : 65 লিঙ্গ : পুরুষ	CRZ3751542 ফটো উপলব্ধ	356 নাম : অনুপম ব্যানার্জী পিতার নাম: হেমন্ত ব্যানার্জী বাড়ির নং : B/12/48 বয়স : 35 লিঙ্গ : পুরুষ	UHG1456771 ফটো উপলব্ধ	357 নাম : অরুণ কুমার ভট্টাচার্য্য পিতার নাম: অমল্য চন্দ্র ভট্টাচার্য্য বাড়ির নং : B/12/48 বয়স : 70 লিঙ্গ : পুরুষ	CRZ0158378 ফটো উপলব্ধ
358 নাম : মৌসুমী ভট্টাচার্য্য স্বামীর নাম: অরুণ কুমার ভট্টাচার্য্য বাড়ির নং : B/12/48 বয়স : 59 লিঙ্গ : মহিলা	CRZ0158402 ফটো উপলব্ধ	359 নাম : বিজয় বিশ্বাস পিতার নাম: মনুনাথ নাথ বিশ্বাস বাড়ির নং : B/12/48 বয়স : 74 লিঙ্গ : পুরুষ	CRZ0158659 ফটো উপলব্ধ	360 নাম : জয়ন্তী বিশ্বাস স্বামীর নাম: বিজয় বিশ্বাস বাড়ির নং : B/12/48 বয়স : 68 লিঙ্গ : মহিলা	CRZ0158501 ফটো উপলব্ধ

361	UHG1170836	ফটো উপলব্ধ	362	CRZ0158717	ফটো উপলব্ধ	363	CRZ0158683	ফটো উপলব্ধ
নাম : ছবি বিশ্বাস স্বামীর নাম: প্রকাশ চন্দ্র বিশ্বাস বাড়ির নং : B/12/48 বয়স : 61 লিঙ্গ : মহিলা			নাম : হরেকৃষ্ণ দাস পিতার নাম: শচীন্দ্র চন্দ্র দাস বাড়ির নং : B/12/48 বয়স : 70 লিঙ্গ : পুরুষ			নাম : রমেন কুমার কোলে পিতার নাম: নারায়ন চন্দ্র কোলে বাড়ির নং : B/12/48 বয়স : 64 লিঙ্গ : পুরুষ		
364	UHG2210052	ফটো উপলব্ধ	365	CRZ0158113	ফটো উপলব্ধ	366	CRZ0157990	ফটো উপলব্ধ
নাম : রজত শুভ্র কোলে পিতার নাম: রমেন কুমার কোলে বাড়ির নং : B/12/48 বয়স : 27 লিঙ্গ : পুরুষ			নাম : সূতপা কোলে (দত্ত) স্বামীর নাম: রমেন কুমার কোলে বাড়ির নং : B/12/48 বয়স : 62 লিঙ্গ : মহিলা			নাম : শিশির কুমার মিত্র পিতার নাম: শৈলেন্দ্র নাথ মিত্র বাড়ির নং : B/12/48 বয়স : 72 লিঙ্গ : পুরুষ		
367	UHG1456631	ফটো উপলব্ধ	368	WB/12/082/732071	ফটো উপলব্ধ	369	CRZ2830289	ফটো উপলব্ধ
নাম : মৌমিতা দেবনাথ স্বামীর নাম: অশ্রুদ্যুতি দেবনাথ বাড়ির নং : B-12/49 বয়স : 44 লিঙ্গ : মহিলা			নাম : রিতা দেবনাথ স্বামীর নাম: শশাঙ্ক দেবনাথ বাড়ির নং : B/12/49 বয়স : 69 লিঙ্গ : মহিলা			নাম : শুভ্রজ্যোতি দেবনাথ পিতার নাম: শশাঙ্ক দেবনাথ বাড়ির নং : B/12/49 বয়স : 43 লিঙ্গ : পুরুষ		
370	UHG1702901	ফটো উপলব্ধ	371	UHG1568922	ফটো উপলব্ধ	372	CRZ3236304	ফটো উপলব্ধ
নাম : অশ্রুদ্যুতি নাথ মায়ের নাম: রীতা নাথ বাড়ির নং : B/12/49 বয়স : 47 লিঙ্গ : পুরুষ			নাম : তনয়া দাস পিতার নাম: তরুণ কান্তি দাস বাড়ির নং : B-12/49 S বয়স : 37 লিঙ্গ : মহিলা			নাম : কম্পনা দে স্বামীর নাম: মতিলাল দে বাড়ির নং : B/12/50S বয়স : 79 লিঙ্গ : মহিলা		
373	CRZ1234657	ফটো উপলব্ধ	374	WB/12/082/320495	ফটো উপলব্ধ	375	CRZ1235589	ফটো উপলব্ধ
নাম : বাণী বোস স্বামীর নাম: হরজিৎ বোস বাড়ির নং : B-12/51 S বয়স : 75 লিঙ্গ : মহিলা			নাম : নীলাঞ্জন বোস পিতার নাম: হরজিৎ বোস বাড়ির নং : B-12/51(S) বয়স : 52 লিঙ্গ : পুরুষ			নাম : অঞ্জন বোস পিতার নাম: হরজিৎ বোস বাড়ির নং : B/12/51S বয়স : 54 লিঙ্গ : পুরুষ		
376	UHG1207109	ফটো উপলব্ধ	377	UHG1456839	ফটো উপলব্ধ	378	UHG2622215	ফটো উপলব্ধ
নাম : তপতী বোস স্বামীর নাম: অঞ্জন বোস বাড়ির নং : B/12/51(S) বয়স : 54 লিঙ্গ : মহিলা			নাম : শ্যামশ্রী চ্যাটার্জী স্বামীর নাম: অনুপ কুমার চ্যাটার্জী বাড়ির নং : বি-12/248 বয়স : 57 লিঙ্গ : মহিলা			নাম : সূজা চ্যাটার্জী পিতার নাম: অনুপ কুমার চ্যাটার্জী বাড়ির নং : বি-12/248 বয়স : 24 লিঙ্গ : মহিলা		
379	UHG2773885	ফটো উপলব্ধ	380	UHG2718906	ফটো উপলব্ধ	381	UHG2718880	ফটো উপলব্ধ
নাম : রুমকি দত্ত স্বামীর নাম: তীর্থ রাজ ঘোষ বাড়ির নং : বী-12/52 বয়স : 55 লিঙ্গ : মহিলা			নাম : অপূর্ব রায় পিতার নাম: সদানন্দ রায় বাড়ির নং : বী-12/52 বয়স : 57 লিঙ্গ : পুরুষ			নাম : সুলতা রায় স্বামীর নাম: অপূর্ব রায় বাড়ির নং : বী-12/52 বয়স : 49 লিঙ্গ : মহিলা		
382	UHG2719623	ফটো উপলব্ধ	383	XLL1834829	ফটো উপলব্ধ	384	UHG2210011	ফটো উপলব্ধ
নাম : তিয়াশা রায় পিতার নাম: অপূর্ব রায় বাড়ির নং : বী-12/52 বয়স : 29 লিঙ্গ : মহিলা			নাম : অভিরূপ রায় পিতার নাম: অপূর্ব রায় বাড়ির নং : বী-12/52 বয়স : 30 লিঙ্গ : পুরুষ			নাম : অনুপ কুমার চ্যাটার্জী পিতার নাম: অনুপ কুমার চ্যাটার্জী বাড়ির নং : বি-12/248 বয়স : 67 লিঙ্গ : পুরুষ		
385	WB/12/082/732351	ফটো উপলব্ধ	386	WB/12/082/732770	ফটো উপলব্ধ	387	CRZ3671641	ফটো উপলব্ধ
নাম : সুমিতা ঘোষ স্বামীর নাম: কল্যান ঘোষ বাড়ির নং : B/12/52 বয়স : 77 লিঙ্গ : মহিলা			নাম : তীর্থরাজ ঘোষ পিতার নাম: কল্যান ঘোষ বাড়ির নং : B/12/52 বয়স : 56 লিঙ্গ : পুরুষ			নাম : আশীষ চক্রবর্তী পিতার নাম: নেপাল চক্রবর্তী বাড়ির নং : B/12/54 বয়স : 65 লিঙ্গ : পুরুষ		
388	UHG1702646	ফটো উপলব্ধ	389	WB/12/082/726624	ফটো উপলব্ধ	390	DDZ1765767	ফটো উপলব্ধ
নাম : মহাশ্বেতা চক্রবর্তী স্বামীর নাম: আশীষ চক্রবর্তী বাড়ির নং : B/12/54 বয়স : 41 লিঙ্গ : মহিলা			নাম : শিপ্রা পাল স্বামীর নাম: হীরালাল পাল বাড়ির নং : B/12/54S বয়স : 64 লিঙ্গ : মহিলা			নাম : রাজু সাহা পিতার নাম: সুধীর কুমার সাহা বাড়ির নং : বি-12/159 বয়স : 50 লিঙ্গ : পুরুষ		



391	UHG2718567	ফটো উপলব্ধ	392	UHG2107829	ফটো উপলব্ধ	393	UHG2107852	ফটো উপলব্ধ
নাম : সৌম্যদীপ চক্রবর্তী মায়ের নাম: রমা চক্রবর্তী বাড়ির নং : বী-12/55 বয়স : 41 লিঙ্গ : পুরুষ			নাম : রমা চক্রবর্তী স্বামীর নাম: হিরন্ময় চক্রবর্তী বাড়ির নং : B-12/55 বয়স : 75 লিঙ্গ : মহিলা			নাম : অসিতা রায় পিতার নাম: অভিজিৎ রায় বাড়ির নং : B-12/55 S বয়স : 28 লিঙ্গ : মহিলা		
394	UHG1572635	ফটো উপলব্ধ	395	UHG1572700	ফটো উপলব্ধ	396	UHG2107845	ফটো উপলব্ধ
নাম : অভিজিৎ রায় পিতার নাম: সুশীল রঞ্জন রায় বাড়ির নং : B-12/55(S) বয়স : 64 লিঙ্গ : পুরুষ			নাম : অর্চিতা রায় স্বামীর নাম: অভিজিৎ রায় বাড়ির নং : B-12/55(S) বয়স : 56 লিঙ্গ : মহিলা			নাম : অরুণিম রায় পিতার নাম: অভিজিৎ রায় বাড়ির নং : B-12/55(S) বয়স : 28 লিঙ্গ : পুরুষ		
397	UHG2622280	ফটো উপলব্ধ	398	WB/12/082/732024	ফটো উপলব্ধ	399	CRZ2831113	ফটো উপলব্ধ
নাম : ঋতজা সেনগুপ্ত পিতার নাম: অম্লান সেনগুপ্ত বাড়ির নং : বী-12/58 বয়স : 24 লিঙ্গ : মহিলা			নাম : অম্লান সেনগুপ্ত পিতার নাম: কমলেন্দু সেনগুপ্ত বাড়ির নং : B/12/58 বয়স : 68 লিঙ্গ : পুরুষ			নাম : সীমা সেনগুপ্ত স্বামীর নাম: অম্লান সেনগুপ্ত বাড়ির নং : B/12/58 বয়স : 61 লিঙ্গ : মহিলা		
400	WB/24/161/384585	ফটো উপলব্ধ	401	UHG2622017	ফটো উপলব্ধ	402	WB/12/082/732125	ফটো উপলব্ধ
নাম : অর্চনা রায় স্বামীর নাম: সন্দীপ রায় বাড়ির নং : B-12/59 বয়স : 53 লিঙ্গ : মহিলা			নাম : সেলা রায় মায়ের নাম: অর্চনা রায় বাড়ির নং : বী-12/59 বয়স : 24 লিঙ্গ : মহিলা			নাম : আরতি চৌধুরী স্বামীর নাম: ক্ষিতিশচন্দ্র চৌধুরী বাড়ির নং : B/12/60 বয়স : 76 লিঙ্গ : মহিলা		
403	WB/12/082/732108	ফটো উপলব্ধ	404	UHG2210060	ফটো উপলব্ধ	405	CRZ2240380	ফটো উপলব্ধ
নাম : সৌমিত্র চৌধুরী পিতার নাম: ক্ষিতিশচন্দ্র চৌধুরী বাড়ির নং : B/12/60 বয়স : 52 লিঙ্গ : পুরুষ			নাম : চামেলী রায় স্বামীর নাম: দুলাল চন্দ্র রায় বাড়ির নং : B/12/60 বয়স : 54 লিঙ্গ : মহিলা			নাম : সন্দিপন রায় পিতার নাম: শিবদাস রায় বাড়ির নং : B-12-62 বয়স : 47 লিঙ্গ : পুরুষ		
406	WB/12/082/732211	ফটো উপলব্ধ	407	UHG1207083	ফটো উপলব্ধ	408	WB/12/082/732150	ফটো উপলব্ধ
নাম : শিবদাস রায় পিতার নাম: সতীশ চন্দ্র রায় বাড়ির নং : B-12/62 বয়স : 79 লিঙ্গ : পুরুষ			নাম : সাধি রায় স্বামীর নাম: সন্দিপন রায় বাড়ির নং : B-12/62 বয়স : 42 লিঙ্গ : মহিলা			নাম : গৌরি রায় স্বামীর নাম: শিবদাস রায় বাড়ির নং : B/12/62 বয়স : 69 লিঙ্গ : মহিলা		
409	CHV2620813	ফটো উপলব্ধ	410	FTF2517068	ফটো উপলব্ধ	411	GVK1689454	ফটো উপলব্ধ
নাম : দেবযাণী বিশ্বাস পাত্র স্বামীর নাম: দেবব্রত পাত্র বাড়ির নং : b-12/63 বয়স : 40 লিঙ্গ : মহিলা			নাম : শক্তিপ্রসাদ চক্রবর্তী পিতার নাম: বৈদ্যনাথ চক্রবর্তী বাড়ির নং : B-12/63 বয়স : 45 লিঙ্গ : পুরুষ			নাম : উবী চক্রবর্তী(ভট্টাচার্য্য) স্বামীর নাম: শক্তিপ্রসাদ চক্রবর্তী বাড়ির নং : B-12/63 বয়স : 45 লিঙ্গ : মহিলা		
412	UHG1705425	ফটো উপলব্ধ	413	UHG1705417	ফটো উপলব্ধ	414	UHG2797223	ফটো উপলব্ধ
নাম : গুনধর দে পিতার নাম: মানিক লাল দে বাড়ির নং : B-12/63 বয়স : 64 লিঙ্গ : পুরুষ			নাম : গঙ্গা কোলে দে স্বামীর নাম: গুনধর দে বাড়ির নং : B-12/63 বয়স : 60 লিঙ্গ : মহিলা			নাম : তুষার ঘোষাল পিতার নাম: গুরুদাস ঘোষাল বাড়ির নং : বী-12/63 বয়স : 53 লিঙ্গ : পুরুষ		
415	CHV2677904	ফটো উপলব্ধ	416	UHG2850873	ফটো উপলব্ধ	417	CRZ3227477	ফটো উপলব্ধ
নাম : সরস্বতী ঘোষাল স্বামীর নাম: তুষার ঘোষাল বাড়ির নং : বী-12/63 বয়স : 48 লিঙ্গ : মহিলা			নাম : তৃষা ঘোষাল পিতার নাম: তুষার ঘোষাল বাড়ির নং : বী-12/63 বয়স : 22 লিঙ্গ : মহিলা			নাম : মহাদেব রানা পিতার নাম: চণ্ডীচরন রানা বাড়ির নং : B-12/63 বয়স : 63 লিঙ্গ : পুরুষ		
418	CRZ3227485	ফটো উপলব্ধ	419	UHG1973833	ফটো উপলব্ধ	420	UHG2108207	ফটো উপলব্ধ
নাম : উলি রানা স্বামীর নাম: মহাদেব রানা বাড়ির নং : B-12/63 বয়স : 50 লিঙ্গ : মহিলা			নাম : সিলভী রানা পিতার নাম: মহাদেব রানা বাড়ির নং : B-12/63 বয়স : 29 লিঙ্গ : মহিলা			নাম : চায়না সুর স্বামীর নাম: কানাই লাল সুর বাড়ির নং : বি-12/63 - ই-2 বয়স : 70 লিঙ্গ : মহিলা		



421 নাম : রাত্রি ব্যানার্জী স্বামীর নাম: সূশান্ত ব্যানার্জী বাড়ির নং : B/12/64 বয়স : 69 লিঙ্গ : মহিলা	CRZ3236361 ফটো উপলব্ধ	422 নাম : অনিন্দ্য মাইতি পিতার নাম: সৌম্যেন্দ্র প্রকাশ মাইতি বাড়ির নং : B/12/66 বয়স : 56 লিঙ্গ : পুরুষ	UHG1702745 ফটো উপলব্ধ	423 নাম : লক্ষ্মী মাইতি স্বামীর নাম: সৌম্যেন্দ্র প্রকাশ মাইতি বাড়ির নং : B/12/66 বয়স : 81 লিঙ্গ : মহিলা	UHG2490761 ফটো উপলব্ধ
424 নাম : দেবার্থ্য মাইতি পিতার নাম: সৌম্যেন্দ্র প্রকাশ মাইতি বাড়ির নং : B/12/66 বয়স : 58 লিঙ্গ : পুরুষ	UHG2490738 ফটো উপলব্ধ	425 নাম : সন্তোষ সাহ পিতার নাম: দেব নারায়ণ সাহ বাড়ির নং : বী-12/67 বয়স : 36 লিঙ্গ : পুরুষ	UHG2774024 ফটো উপলব্ধ	426 নাম : চন্দা সাহ প্রসাদ স্বামীর নাম: সন্তোষ সাহ বাড়ির নং : বী-12/67 বয়স : 33 লিঙ্গ : মহিলা	UHG2772705 ফটো উপলব্ধ
427 নাম : মালস্রী সোম স্বামীর নাম: পিনাকী সোম বাড়ির নং : বী-12/67 বয়স : 59 লিঙ্গ : মহিলা	UHG2398790 ফটো উপলব্ধ	428 নাম : তীর্থরাজ সোম পিতার নাম: পিনাকী সোম বাড়ির নং : B-12/67 বয়স : 28 লিঙ্গ : পুরুষ	UHG2093748 ফটো উপলব্ধ	429 নাম : মানবেন্দ্র নাথ ত্রিবেদী পিতার নাম: সমরেন্দ্র নাথ ত্রিবেদী বাড়ির নং : B-12/67 বয়স : 54 লিঙ্গ : পুরুষ	WB/12/083/666527 ফটো উপলব্ধ
430 নাম : ঝুমা ত্রিবেদী স্বামীর নাম: মানবেন্দ্র নাথ ত্রিবেদী বাড়ির নং : B-12/67 বয়স : 48 লিঙ্গ : মহিলা	GQL1946888 ফটো উপলব্ধ	431 নাম : অঙ্কিতা ত্রিবেদী পিতার নাম: মনবেন্দ্র নাথ ত্রিবেদী বাড়ির নং : বী-12/67 বয়স : 25 লিঙ্গ : মহিলা	UHG2315604 ফটো উপলব্ধ	432 নাম : রত্না মুখার্জী মায়ের নাম: দেবলীনা দাস মুখার্জী বাড়ির নং : Cercle des Universitaires বয়স : 62 লিঙ্গ : মহিলা	JRG3229416 ফটো উপলব্ধ
433 নাম : সৌমিক তরফদার পিতার নাম: অরুণ তরফদার বাড়ির নং : B/12/67 বয়স : 50 লিঙ্গ : পুরুষ	CRZ3236403 ফটো উপলব্ধ	434 নাম : অবন্তিকা তরফদার (ব্যানার্জী) স্বামীর নাম: সৌমিক তরফদার বাড়ির নং : B/12/67 বয়স : 49 লিঙ্গ : মহিলা	CRZ3367091 ফটো উপলব্ধ	435 নাম : অনন্যা দাশগুপ্ত পিতার নাম: সন্দীপ দাশগুপ্ত বাড়ির নং : বী-12/68 বয়স : 25 লিঙ্গ : মহিলা	UHG2315596 ফটো উপলব্ধ
436 নাম : সন্দীপ দাশগুপ্ত পিতার নাম: বৈদ্যনাথ দাশগুপ্ত বাড়ির নং : B/12/68 বয়স : 56 লিঙ্গ : পুরুষ	WB/12/082/732297 ফটো উপলব্ধ	437 নাম : মৌসুমী দাশগুপ্ত স্বামীর নাম: সন্দীপ দাশগুপ্ত বাড়ির নং : B/12/68 বয়স : 56 লিঙ্গ : মহিলা	UHG2856748 ফটো উপলব্ধ	438 নাম : অরুণ সরকার পিতার নাম: অমৃতলাল সরকার বাড়ির নং : B/12/69 বয়স : 66 লিঙ্গ : পুরুষ	WB/12/082/732721 ফটো উপলব্ধ
439 নাম : অংশুমান সরকার পিতার নাম: অমৃতলাল সরকার বাড়ির নং : B/12/69 বয়স : 60 লিঙ্গ : পুরুষ	WB/12/082/320199 ফটো উপলব্ধ	440 নাম : চয়ন ভট্টাচার্য্য পিতার নাম: ভবেন্দ্র ভট্টাচার্য্য বাড়ির নং : B/12/70 বয়স : 68 লিঙ্গ : পুরুষ	WB/12/082/320281 ফটো উপলব্ধ	441 নাম : রুবি ভট্টাচার্য্য স্বামীর নাম: চয়ন ভট্টাচার্য্য বাড়ির নং : B/12/70 বয়স : 61 লিঙ্গ : মহিলা	WB/12/082/320282 ফটো উপলব্ধ
442 নাম : মেনকা ঘোষ স্বামীর নাম: পূর্ণচন্দ্র ঘোষ বাড়ির নং : B/12/71 বয়স : 77 লিঙ্গ : মহিলা	WB/12/082/320748 ফটো উপলব্ধ	443 নাম : অঞ্জন বসু পিতার নাম: অমিতাভ বসু বাড়ির নং : B-12/72 বয়স : 51 লিঙ্গ : পুরুষ	MMP1529270 ফটো উপলব্ধ	444 নাম : আশীষ কুমার বিশ্বাস পিতার নাম: অরবিন্দ বিশ্বাস বাড়ির নং : B-12/72 বয়স : 57 লিঙ্গ : পুরুষ	MDT1401843 ফটো উপলব্ধ
445 নাম : সুতপা বিশ্বাস স্বামীর নাম: আশীষ কুমার বিশ্বাস বাড়ির নং : B-12/72 বয়স : 52 লিঙ্গ : মহিলা	MDT1401850 ফটো উপলব্ধ	446 নাম : অনুস্কা বিশ্বাস পিতার নাম: আশীষ কুমার বিশ্বাস বাড়ির নং : B-12/72 বয়স : 26 লিঙ্গ : মহিলা	UHG2247666 ফটো উপলব্ধ	447 নাম : সঞ্জীব ঘোষ পিতার নাম: কেশবলাল ঘোষ বাড়ির নং : B-12/72 বয়স : 50 লিঙ্গ : পুরুষ	UHG2229797 ফটো উপলব্ধ
448 নাম : সন্দীপ্তি মন্ডল পিতার নাম: শুভাশিস মন্ডল বাড়ির নং : বী-12/72 বয়স : 22 লিঙ্গ : মহিলা	UHG2789758 ফটো উপলব্ধ	449 নাম : শিবানী সাহা স্বামীর নাম: গোপাল কৃষ্ণ সাহা বাড়ির নং : B-12/72 বয়স : 75 লিঙ্গ : মহিলা	WB/12/083/573620 ফটো উপলব্ধ	450 নাম : পূর্ণিমা সাহা পিতার নাম: গোপাল কৃষ্ণ সাহা বাড়ির নং : B-12/72 বয়স : 44 লিঙ্গ : পুরুষ	GQL1940394 ফটো উপলব্ধ

451	UHG2229821	ফটো উপলব্ধ	452	WB/12/082/762717	ফটো উপলব্ধ	453	WB/12/082/762716	ফটো উপলব্ধ
নাম : ববিতা সরকার স্বামীর নাম: সঞ্জীব ঘোষ বাড়ির নং : B-12/72 বয়স : 45 লিঙ্গ : মহিলা			নাম : স্বপন চন্দ্র ভট্টাচার্য্য পিতার নাম: ক্ষিতীশ চন্দ্র ভট্টাচার্য্য বাড়ির নং : B-12/72 F-A বয়স : 75 লিঙ্গ : পুরুষ			নাম : নন্দিতা ভট্টাচার্য্য স্বামীর নাম: স্বপন চন্দ্র ভট্টাচার্য্য বাড়ির নং : B-12/72 F-A বয়স : 68 লিঙ্গ : মহিলা		
454	UHG0782946	ফটো উপলব্ধ	455	CRZ0169490	ফটো উপলব্ধ	456	WB/23/151/563363	ফটো উপলব্ধ
নাম : সুদর্শনা ভট্টাচার্য্য পিতার নাম: স্বপন চন্দ্র ভট্টাচার্য্য বাড়ির নং : B-12/72 F-A বয়স : 37 লিঙ্গ : মহিলা			নাম : জয়ন্তী বসু স্বামীর নাম: অঞ্জন বসু বাড়ির নং : B-12/72 F-C বয়স : 49 লিঙ্গ : মহিলা			নাম : রুমা সুর (দত্ত) স্বামীর নাম: প্রবীর কুমার সুর বাড়ির নং : বি-12/72 ফ.ল্ট নং ডি বয়স : 52 লিঙ্গ : মহিলা		
457	WB/12/082/477615	ফটো উপলব্ধ	458	UHG2267979	ফটো উপলব্ধ	459	UHG1572551	ফটো উপলব্ধ
নাম : প্রবীর কুমার সুর পিতার নাম: দলাল চন্দ্র সুর বাড়ির নং : বি-12/72 ফ্ল্যাট নং দে বয়স : 66 লিঙ্গ : পুরুষ			নাম : চান্দ্রেয়ী সুর পিতার নাম: প্রবীর কুমার সুর বাড়ির নং : বি-12/72 ফ্ল্যাট নং ডি বয়স : 26 লিঙ্গ : মহিলা			নাম : অর্কপ্রভ বসু পিতার নাম: সুরত বসু বাড়ির নং : B-12/73 বয়স : 32 লিঙ্গ : পুরুষ		
460	WB/12/082/320545	ফটো উপলব্ধ	461	UHG1702885	ফটো উপলব্ধ	462	JQG2812303	ফটো উপলব্ধ
নাম : সুরত বসু পিতার নাম: নীরেন্দ্রচন্দ্র বসু বাড়ির নং : B/12/73 বয়স : 73 লিঙ্গ : পুরুষ			নাম : সুবোধ কুমার রায় পিতার নাম: সুনীল কুমার রায় বাড়ির নং : B-12/74 বয়স : 47 লিঙ্গ : পুরুষ			নাম : সুবীর রায় পিতার নাম: সুনীল কুমার রায় বাড়ির নং : B-12/74 বয়স : 47 লিঙ্গ : পুরুষ		
463	UHG2879591	ফটো উপলব্ধ	464	GNV2301919	ফটো উপলব্ধ	465	UHG2705812	ফটো উপলব্ধ
নাম : সৌমিলী রায় পিতার নাম: সুবীর রায় বাড়ির নং : বি-12/74 বয়স : 20 লিঙ্গ : মহিলা			নাম : শিউলী রায় স্বামীর নাম: সুবীর রায় বাড়ির নং : B-12/74 বয়স : 40 লিঙ্গ : মহিলা			নাম : সুমিত রায় পিতার নাম: সুবোধ কুমার রায় বাড়ির নং : বি-12/74 বয়স : 23 লিঙ্গ : পুরুষ		
466	CRZ3664042	ফটো উপলব্ধ	467	UHG2210136	ফটো উপলব্ধ	468	UHG2210144	ফটো উপলব্ধ
নাম : মুক্তি রায় স্বামীর নাম: সুবোধ কুমার রায় বাড়ির নং : B/12/74 বয়স : 52 লিঙ্গ : মহিলা			নাম : শিলাদিত্য ব্যানার্জী পিতার নাম: অজিত কুমার ব্যানার্জী বাড়ির নং : B-12/75 বয়স : 52 লিঙ্গ : পুরুষ			নাম : সুধতি ব্যানার্জী স্বামীর নাম: শিলাদিত্য ব্যানার্জী বাড়ির নং : B-12/75 বয়স : 45 লিঙ্গ : মহিলা		
469	CRZ2242600	ফটো উপলব্ধ	470	WB/12/082/756382	ফটো উপলব্ধ	471	UHG2915585	ফটো উপলব্ধ
নাম : রঞ্জিতা বিশ্বাস পিতার নাম: রমেশচন্দ্র বিশ্বাস বাড়ির নং : B-12/75 বয়স : 47 লিঙ্গ : মহিলা			নাম : সুশান্ত ঘোষ পিতার নাম: হরিপদ ঘোষ বাড়ির নং : B-12/75 বয়স : 62 লিঙ্গ : পুরুষ			নাম : অনুরত ঘোষ পিতার নাম: সুশান্ত ঘোষ বাড়ির নং : বি-12/75 ফ্ল্যাট নং 8 বয়স : 20 লিঙ্গ : পুরুষ		
472	UHG2917573	ফটো উপলব্ধ	473	WB/12/082/417057	ফটো উপলব্ধ	474	CRZ2242485	ফটো উপলব্ধ
নাম : মিল্টন সরকার পিতার নাম: মুনাল কান্তি সরকার বাড়ির নং : B-12/75 বয়স : 49 লিঙ্গ : পুরুষ			নাম : মঞ্জু সরকার স্বামীর নাম: মিল্টন সরকার বাড়ির নং : B-12/75 বয়স : 49 লিঙ্গ : মহিলা			নাম : রজতকুমার বিশ্বাস পিতার নাম: রমেশচন্দ্র বিশ্বাস বাড়ির নং : B/12/75 বয়স : 46 লিঙ্গ : পুরুষ		
475	CRZ0158089	ফটো উপলব্ধ	476	UHG2383586	ফটো উপলব্ধ	477	UHG2788792	ফটো উপলব্ধ
নাম : সুজাতা ঘোষ স্বামীর নাম: সুশান্ত ঘোষ বাড়ির নং : B/12/75 বয়স : 54 লিঙ্গ : মহিলা			নাম : বীনা বিশ্বাস স্বামীর নাম: রমেশ চন্দ্র বিশ্বাস বাড়ির নং : বি-12/75 (জি.আর.এফ..) বয়স : 76 লিঙ্গ : মহিলা			নাম : দিয়া সরকার পিতার নাম: মিল্টন সরকার বাড়ির নং : বি-12/75, কল্যাণী বয়স : 22 লিঙ্গ : মহিলা		
478	UHG2014389	ফটো উপলব্ধ	479	CRZ3236452	ফটো উপলব্ধ	480	CRZ3367000	ফটো উপলব্ধ
নাম : খোকন কিস্কু মায়ের নাম: ভারতী কিস্কু বাড়ির নং : B-12/76 বয়স : 41 লিঙ্গ : পুরুষ			নাম : রীতা ঘোষ স্বামীর নাম: প্রদীপ ঘোষ বাড়ির নং : B/12/76 বয়স : 57 লিঙ্গ : মহিলা			নাম : শ্রীজিতা মজুমদার পিতার নাম: নারায়ণ মজুমদার বাড়ির নং : B/12/76 বয়স : 38 লিঙ্গ : মহিলা		



481 নাম : নারায়ন কুমার মজুমদার পিতার নাম: অশ্বিনী মজুমদার বাড়ির নং : B/12/76 বয়স : 72 লিঙ্গ : পুরুষ	UHG2367969 ফটো উপলব্ধ	482 নাম : শুরা মজুমদার স্বামীর নাম: নারায়ন কুমার মজুমদার বাড়ির নং : B/12/76 বয়স : 62 লিঙ্গ : মহিলা	UHG2408151 ফটো উপলব্ধ	483 নাম : সুকল্যান রায় পিতার নাম: সুবোধ চন্দ্র রায় বাড়ির নং : B-12/78 বয়স : 76 লিঙ্গ : পুরুষ	WB/12/082/732557 ফটো উপলব্ধ
484 নাম : মণিদীপা রায় স্বামীর নাম: সুকল্যান রায় বাড়ির নং : B-12/78 বয়স : 71 লিঙ্গ : মহিলা	UHG2367977 ফটো উপলব্ধ	485 নাম : ময়ুরিকা রায় পিতার নাম: সুকল্যান রায় বাড়ির নং : B/12/78 বয়স : 37 লিঙ্গ : মহিলা	UHG1456912 ফটো উপলব্ধ	486 নাম : মাস্পী কর্মকার স্বামীর নাম: সুশান্ত বিশ্বাস বাড়ির নং : বি-12/81 বয়স : 28 লিঙ্গ : মহিলা	SSA2054310 ফটো উপলব্ধ
487 নাম : সাগরিকা বিশ্বাস স্বামীর নাম: সুনীল বিশ্বাস বাড়ির নং : B/12/81 বয়স : 63 লিঙ্গ : মহিলা	WB/12/082/320608 ফটো উপলব্ধ	488 নাম : সোমা বিশ্বাস পিতার নাম: সুনীল বিশ্বাস বাড়ির নং : B/12/81 বয়স : 44 লিঙ্গ : মহিলা	CRZ3236460 ফটো উপলব্ধ	489 নাম : সুশান্ত বিশ্বাস পিতার নাম: সুনীল বিশ্বাস বাড়ির নং : B/12/81 বয়স : 42 লিঙ্গ : পুরুষ	CRZ3236478 ফটো উপলব্ধ
490 নাম : অলোক কুমার ভূষণ পিতার নাম: অনিল কুমার ভূষণ বাড়ির নং : B/12/82 বয়স : 60 লিঙ্গ : পুরুষ	TP/01/006/129687 ফটো উপলব্ধ	491 নাম : অনিক কুমার ভূষণ মায়ের নাম: অনিতা ভূষণ বাড়ির নং : B/12/82 বয়স : 29 লিঙ্গ : পুরুষ	UHG2107639 ফটো উপলব্ধ	492 নাম : অনিতা ভূষণ চক্রবর্তী স্বামীর নাম: অলোক কুমার ভূষণ বাড়ির নং : B/12/82 বয়স : 55 লিঙ্গ : মহিলা	TP/01/006/129688 ফটো উপলব্ধ
493 নাম : মিতা বেরা(জানা) স্বামীর নাম: আশুতোষ জানা বাড়ির নং : B-12/83 বয়স : 63 লিঙ্গ : মহিলা	JRG1861376 ফটো উপলব্ধ	494 নাম : সম্রাট জানা পিতার নাম: অরবিন্দ জানা বাড়ির নং : B-12/83 বয়স : 63 লিঙ্গ : পুরুষ	UHG2210102 ফটো উপলব্ধ	495 নাম : আশুতোষ জানা পিতার নাম: জনার্দন জানা বাড়ির নং : B/12/83 বয়স : 71 লিঙ্গ : পুরুষ	CRZ0035121 ফটো উপলব্ধ
496 নাম : অরবিন্দ জানা পিতার নাম: জনার্দন জানা বাড়ির নং : B-12/83 বয়স : 63 লিঙ্গ : পুরুষ	CRZ0035543 ফটো উপলব্ধ	497 নাম : রীনা জানা স্বামীর নাম: অরবিন্দ জানা বাড়ির নং : B-12/83 বয়স : 63 লিঙ্গ : মহিলা	CRZ0035329 ফটো উপলব্ধ	498 নাম : শরবিন্দ জানা পিতার নাম: জনার্দন জানা বাড়ির নং : B-12/83 বয়স : 63 লিঙ্গ : পুরুষ	CRZ0035139 ফটো উপলব্ধ
499 নাম : উষারানী খাটুয়া স্বামীর নাম: সুশান্ত খাটুয়া বাড়ির নং : B-12/83 বয়স : 63 লিঙ্গ : মহিলা	WB/12/082/729480 ফটো উপলব্ধ	500 নাম : বার্ণা চক্রবর্তী স্বামীর নাম: গৌতম দেবনাথ বাড়ির নং : বি-১২ / ২৮৯ বয়স : 56 লিঙ্গ : মহিলা	UHG2859825 ফটো উপলব্ধ	501 নাম : অনুপম খাটুয়া পিতার নাম: সুশান্ত খাটুয়া বাড়ির নং : B/12/83 বয়স : 29 লিঙ্গ : পুরুষ	UHG1973742 ফটো উপলব্ধ
502 নাম : জয়দীপ বিশ্বাস পিতার নাম: জগবন্ধু বিশ্বাস বাড়ির নং : B-12/84 বয়স : 53 লিঙ্গ : পুরুষ	CRZ3236973 ফটো উপলব্ধ	503 নাম : রাহুল বিশ্বাস পিতার নাম: জয়দীপ বিশ্বাস বাড়ির নং : এফ-57/93/1461, রথতলা বয়স : 20 লিঙ্গ : পুরুষ	UHG2875748 ফটো উপলব্ধ	504 নাম : সরোজ কুমার জোয়ারদার পিতার নাম: মৃত সুকুমার জোয়ারদার বাড়ির নং : B/12/84 বয়স : 80 লিঙ্গ : পুরুষ	CRZ3236494 ফটো উপলব্ধ
505 নাম : পলি জোয়ারদার স্বামীর নাম: সরোজ কুমার জোয়ারদার বাড়ির নং : B/12/84 বয়স : 66 লিঙ্গ : মহিলা	CRZ3236502 ফটো উপলব্ধ	506 নাম : শোভন লাল ঘোষাল পিতার নাম: হরি গোপাল ঘোষাল বাড়ির নং : B/12/85 বয়স : 70 লিঙ্গ : পুরুষ	WB/12/082/732696 ফটো উপলব্ধ	507 নাম : শিঙ্কা ঘোষাল স্বামীর নাম: শোভন লাল ঘোষাল বাড়ির নং : B/12/85 বয়স : 62 লিঙ্গ : মহিলা	WB/12/082/732697 ফটো উপলব্ধ
508 নাম : সৌপ্তিক ঘোষাল পিতার নাম: শোভন লাল ঘোষাল বাড়ির নং : B/12/85 বয়স : 33 লিঙ্গ : পুরুষ	UHG1702836 ফটো উপলব্ধ	509 নাম : বর্ষা শিকদার পিতার নাম: কিশলয় শিকদার বাড়ির নং : বি-12/41 বয়স : 24 লিঙ্গ : মহিলা	TLK2207801 ফটো উপলব্ধ	510 নাম : রথিন্দ্র নাথ কর্মকার অন্যান্য: অনিন্দিতা সিংহ বাবু বাড়ির নং : বা 12/86 বয়স : 46 লিঙ্গ : পুরুষ	BRD2236305 ফটো উপলব্ধ



511	BRD2135739	নাম : অনিন্দিতা সিনহা বাবু স্বামীর নাম: রথীন্দ্র নাথ কর্মকার বাড়ির নং : B-12/86 বয়স : 46 লিঙ্গ : মহিলা	ফটো উপলব্ধ	512	UHG2607919	নাম : গোপাল চন্দ্র বিশ্বাস পিতার নাম: রামকানাই বিশ্বাস বাড়ির নং : B/12/87 বয়স : 78 লিঙ্গ : পুরুষ	ফটো উপলব্ধ	513	UHG2607810	নাম : সুমনা বিশ্বাস স্বামীর নাম: গোপালচন্দ্র বিশ্বাস বাড়ির নং : B/12/87 বয়স : 72 লিঙ্গ : মহিলা	ফটো উপলব্ধ
514	UHG2905453	নাম : অরিন্দম বসু পিতার নাম: অমলকুমার বসু বাড়ির নং : বি-12/39 বয়স : 51 লিঙ্গ : পুরুষ	ফটো উপলব্ধ	515	UHG2607901	নাম : জয় গোস্বামী পিতার নাম: শঙ্কর গোস্বামী বাড়ির নং : B/12/88 বয়স : 52 লিঙ্গ : পুরুষ	ফটো উপলব্ধ	516	UHG2608834	নাম : সঙ্কর গোস্বামী পিতার নাম: গোলক বিহারী গোস্বামী বাড়ির নং : B/12/88 বয়স : 75 লিঙ্গ : পুরুষ	ফটো উপলব্ধ
517	CRZ3264199	নাম : মল্লিকা গোস্বামী স্বামীর নাম: জয় গোস্বামী বাড়ির নং : B/12/88 বয়স : 57 লিঙ্গ : মহিলা	ফটো উপলব্ধ	518	CRZ2830487	নাম : রাজু গোস্বামী পিতার নাম: শঙ্কর গোস্বামী বাড়ির নং : B/12/88 বয়স : 46 লিঙ্গ : পুরুষ	ফটো উপলব্ধ	519	UHG2357804	নাম : দেবশিখা বিশ্বাস পিতার নাম: সীকর দাস বিশ্বাস বাড়ির নং : বি-12/88 এস বয়স : 39 লিঙ্গ : পুরুষ	ফটো উপলব্ধ
520	WB/19/128/612570	নাম : সন্ধ্যা বিশ্বাস স্বামীর নাম: কালীপদ বিশ্বাস বাড়ির নং : B-12/89 বয়স : 76 লিঙ্গ : মহিলা	ফটো উপলব্ধ	521	CRZ3236981	নাম : শতাব্দী বিশ্বাস পিতার নাম: কালীপদ বিশ্বাস বাড়ির নং : B-12/89 বয়স : 41 লিঙ্গ : মহিলা	ফটো উপলব্ধ	522	WB/12/082/732048	নাম : চৈতী নন্দী পিতার নাম: অহীন্দ্রকুমার নন্দী বাড়ির নং : B/12/90 বয়স : 61 লিঙ্গ : মহিলা	ফটো উপলব্ধ
523	UHG2632263	নাম : সুদেষ্ণা মজুমদার পিতার নাম: কেবলানন্দ মজুমদার বাড়ির নং : বি-12/92 বয়স : 49 লিঙ্গ : মহিলা	ফটো উপলব্ধ	524	WB/12/082/732645	নাম : জবা মজুমদার স্বামীর নাম: কেবলানন্দ মজুমদার বাড়ির নং : B/12/92 বয়স : 76 লিঙ্গ : মহিলা	ফটো উপলব্ধ	525	CRZ3367067	নাম : আশীষ বন্দ্যোপাধ্যায় পিতার নাম: অনিল কৃষ্ণ বন্দ্যোপাধ্যায় বাড়ির নং : বি-12/93 বয়স : 75 লিঙ্গ : পুরুষ	ফটো উপলব্ধ
526	CRZ3367075	নাম : কৃষ্ণা ব্যানার্জী বিশ্বাস স্বামীর নাম: আশীষ বন্দ্যোপাধ্যায় বাড়ির নং : বি-12/93 বয়স : 73 লিঙ্গ : মহিলা	ফটো উপলব্ধ	527	DZW0049213	নাম : সঞ্জয় শর্মা পিতার নাম: সারদানন্দ শর্মা বাড়ির নং : বি-12/5, সুবোধ অর্পার্টমেন্ট বয়স : 54 লিঙ্গ : পুরুষ	ফটো উপলব্ধ	528	CRZ3546926	নাম : প্রনব ব্যানার্জী পিতার নাম: সুশান্ত ব্যানার্জী বাড়ির নং : B/12/93 বয়স : 45 লিঙ্গ : পুরুষ	ফটো উপলব্ধ
529	DZW1612415	নাম : পুনম কুমারী শর্মা স্বামীর নাম: সঞ্জয় শর্মা বাড়ির নং : বি-12/5 সুবোধ অর্পার্টমেন্ট বয়স : 45 লিঙ্গ : মহিলা	ফটো উপলব্ধ	530	CRZ2239564	নাম : সুপ্রভা সরকার পিতার নাম: দীপক কুমার সরকার বাড়ির নং : B-12-94 বয়স : 45 লিঙ্গ : মহিলা	ফটো উপলব্ধ	531	UHG2622546	নাম : অতনু বিশ্বাস পিতার নাম: কান্তিপদ বিশ্বাস বাড়ির নং : বি-12/94 বয়স : 48 লিঙ্গ : পুরুষ	ফটো উপলব্ধ
532	WB/12/082/732437	নাম : দীপককুমার সরকার পিতার নাম: নগেন্দ্রনাথ সরকার বাড়ির নং : B/12/94 বয়স : 84 লিঙ্গ : পুরুষ	ফটো উপলব্ধ	533	WB/12/082/732593	নাম : ক্ষমা সরকার স্বামীর নাম: দীপক কুমার সরকার বাড়ির নং : B/12/94 বয়স : 75 লিঙ্গ : মহিলা	ফটো উপলব্ধ	534	WB/12/082/732438	নাম : সূতপা সরকার পিতার নাম: দীপককুমার সরকার বাড়ির নং : B/12/94 বয়স : 49 লিঙ্গ : মহিলা	ফটো উপলব্ধ
535	UHG2831170	নাম : শিবায়ন সন্যাসী পিতার নাম: মলয় কুমার সন্যাসী বাড়ির নং : বি-12/125, কল্যাণী, বয়স : 21 লিঙ্গ : পুরুষ	ফটো উপলব্ধ	536	WB/20/134/408241	নাম : শেফালী ঘোষ স্বামীর নাম: হিতেন্দ্র কুমার ঘোষ বাড়ির নং : B/12/95 বয়স : 79 লিঙ্গ : মহিলা	ফটো উপলব্ধ	537	GMV1613868	নাম : আনন্দ কর্মকার পিতার নাম: রাধাগোবিন্দ কর্মকার বাড়ির নং : B/12/95 বয়স : 46 লিঙ্গ : পুরুষ	ফটো উপলব্ধ
538	UHG1207067	নাম : গৌতম বিশ্বাস পিতার নাম: সুকুমার বিশ্বাস বাড়ির নং : B-12/96 বয়স : 57 লিঙ্গ : পুরুষ	ফটো উপলব্ধ	539	UHG2836021	নাম : সৌহম বিশ্বাস পিতার নাম: গৌতম বিশ্বাস বাড়ির নং : বি-12/96 বয়স : 21 লিঙ্গ : পুরুষ	ফটো উপলব্ধ	540	UHG2956464	নাম : মহুয়া বিশ্বাস পাল স্বামীর নাম: গৌতম বিশ্বাস বাড়ির নং : B-12/96 বয়স : 53 লিঙ্গ : মহিলা	ফটো উপলব্ধ

541	WB/12/082/320441	ফটো উপলব্ধ	542	WB/12/082/729433	ফটো উপলব্ধ	543	UHG2739480	ফটো উপলব্ধ
নাম : দিপালী মুখার্জী স্বামীর নাম: অরুণ কুমার মুখার্জী বাড়ির নং : B-12-97 বয়স : 73 লিঙ্গ : মহিলা			নাম : জয়তি ব্যানার্জী স্বামীর নাম: সুনীল বরন ব্যানার্জী বাড়ির নং : B/12/99 বয়স : 80 লিঙ্গ : মহিলা			নাম : রাজলক্ষী মন্ডল স্বামীর নাম: চন্দ্র কুমার মন্ডল বাড়ির নং : বি-12/100 বয়স : 70 লিঙ্গ : মহিলা		
544	CRZ2807006	ফটো উপলব্ধ	545	UHG2536795	ফটো উপলব্ধ	546	CRZ3664059	ফটো উপলব্ধ
নাম : শ্রাবন্তী মন্ডল স্বামীর নাম: গৌতম সরকার বাড়ির নং : বি-12/100 বয়স : 44 লিঙ্গ : মহিলা			নাম : সাধন কুমার মুখার্জী পিতার নাম: জয়গোপাল মুখোপাধ্যায় বাড়ির নং : B/12/101 বয়স : 83 লিঙ্গ : পুরুষ			নাম : কৃষ্ণা নন্দী স্বামীর নাম: শিব শঙ্কর নন্দী বাড়ির নং : B/12/102 বয়স : 63 লিঙ্গ : মহিলা		
547	UHG1457084	ফটো উপলব্ধ	548	CRZ0158105	ফটো উপলব্ধ	549	WB/12/082/320324	ফটো উপলব্ধ
নাম : শৌর্য শীর্ষ নন্দী পিতার নাম: শিব শঙ্কর নন্দী বাড়ির নং : B/12/102 বয়স : 33 লিঙ্গ : পুরুষ			নাম : শিব শঙ্কর নন্দী পিতার নাম: রমেশ চন্দ্র নন্দী বাড়ির নং : B/12/102 বয়স : 70 লিঙ্গ : পুরুষ			নাম : বিনয় ভূষণ দাস পিতার নাম: সুরেশ দাস বাড়ির নং : B-12-103 বয়স : 79 লিঙ্গ : পুরুষ		
550	UHG2622496	ফটো উপলব্ধ	551	CRZ3236536	ফটো উপলব্ধ	552	UHG2107837	ফটো উপলব্ধ
নাম : মীনাক্ষী মালকর দাস স্বামীর নাম: সোহোম দাস বাড়ির নং : বি-12/103 বয়স : 38 লিঙ্গ : মহিলা			নাম : সোহম দাস পিতার নাম: বিনয়ভূষণ দাস বাড়ির নং : B/12/103 বয়স : 40 লিঙ্গ : পুরুষ			নাম : শ্রুতর্ষি চক্রবর্তী পিতার নাম: সদাশিব চক্রবর্তী বাড়ির নং : B-12-105 বয়স : 28 লিঙ্গ : পুরুষ		
553	WB/12/082/320365	ফটো উপলব্ধ	554	WB/12/082/320643	ফটো উপলব্ধ	555	WB/12/082/320119	ফটো উপলব্ধ
নাম : চৈতালি চক্রবর্তী স্বামীর নাম: সদাশিব চক্রবর্তী বাড়ির নং : B-12-105 বয়স : 67 লিঙ্গ : মহিলা			নাম : জ্যোতিব্রত সুধির তলাপাত্র পিতার নাম: সুধীর তলাপাত্র বাড়ির নং : B-12-106 বয়স : 78 লিঙ্গ : পুরুষ			নাম : মৌসুমী সরকার স্বামীর নাম: অরুণাংশু সরকার বাড়ির নং : B-12/106 বয়স : 53 লিঙ্গ : মহিলা		
556	WB/12/082/320618	ফটো উপলব্ধ	557	CRZ2830503	ফটো উপলব্ধ	558	CRZ2242543	ফটো উপলব্ধ
নাম : শ্রীলেখা তলাপাত্র স্বামীর নাম: জ্যোতিব্রত তলাপাত্র বাড়ির নং : B-12/106 বয়স : 76 লিঙ্গ : মহিলা			নাম : ঋতু তলাপাত্র পিতার নাম: জ্যোতিব্রত তলাপাত্র বাড়ির নং : B-12/106 বয়স : 43 লিঙ্গ : মহিলা			নাম : প্রদীপ রায় পিতার নাম: শ্রীমন্ত কুমার রায় বাড়ির নং : B-12/107 বয়স : 68 লিঙ্গ : পুরুষ		
559	WB/12/082/320621	ফটো উপলব্ধ	560	KVW2653749	ফটো উপলব্ধ	561	UHG1326701	ফটো উপলব্ধ
নাম : স্বপ্না রায় স্বামীর নাম: প্রদীপ রায় বাড়ির নং : B-12/107 বয়স : 64 লিঙ্গ : মহিলা			নাম : মিতালী ব্যানার্জী স্বামীর নাম: দেব প্রসাদ ব্যানার্জী বাড়ির নং : ফ্ল্যাট 4সি শান্তিলতা আবাসন বয়স : 65 লিঙ্গ : মহিলা			নাম : সৈকত রায় পিতার নাম: প্রদীপ রায় বাড়ির নং : B-12/107 বয়স : 34 লিঙ্গ : পুরুষ		
562	UHG1170893	ফটো উপলব্ধ	563	UHG2209963	ফটো উপলব্ধ	564	UHG1206929	ফটো উপলব্ধ
নাম : আশীষ রায় পিতার নাম: শ্রীমন্ত কুমার রায় বাড়ির নং : B/12/107 বয়স : 62 লিঙ্গ : পুরুষ			নাম : অভিষেক রায় পিতার নাম: আশীষ রায় বাড়ির নং : B/12/107 বয়স : 27 লিঙ্গ : পুরুষ			নাম : মনিমা সাহা স্বামীর নাম: আশীষ রায় বাড়ির নং : B/12/107 বয়স : 52 লিঙ্গ : মহিলা		
565	WB/12/082/320077	ফটো উপলব্ধ	566	UHG2633444	ফটো উপলব্ধ	567	UHG2632271	ফটো উপলব্ধ
নাম : অসিত গুহ পিতার নাম: মাখনলাল গুহ বাড়ির নং : B-12-110 বয়স : 82 লিঙ্গ : পুরুষ			নাম : সুপ্তা গুহ স্বামীর নাম: অসিত গুহ বাড়ির নং : বি-12/110 বয়স : 76 লিঙ্গ : মহিলা			নাম : অনিন্দ্যা গুহ পিতার নাম: অসিত গুহ বাড়ির নং : বি-12/111 বয়স : 52 লিঙ্গ : পুরুষ		
568	UHG2632289	ফটো উপলব্ধ	569	NKP1262989	ফটো উপলব্ধ	570	WB/32/223/498231	ফটো উপলব্ধ
নাম : শ্রীপর্ণা গুহ পিতার নাম: অসিত গুহ বাড়ির নং : বি-12/110 বয়স : 49 লিঙ্গ : মহিলা			নাম : গৌতম বন্দ্যোপাধ্যায় পিতার নাম: কাশীনাথ বন্দ্যোপাধ্যায় বাড়ির নং : B-12/111 বয়স : 67 লিঙ্গ : পুরুষ			নাম : শাহুতী বন্দ্যোপাধ্যায় স্বামীর নাম: গৌতম বন্দ্যোপাধ্যায় বাড়ির নং : B-12/111 বয়স : 55 লিঙ্গ : মহিলা		



571 নাম : আভীন্দ্রা ব্যানার্জী পিতার নাম: পৌতম ব্যানার্জী বাড়ির নং : B/12/111 বয়স : 27 লিঙ্গ : মহিলা	UHG2209922 ফটো উপলব্ধ	572 নাম : নন্দা ছেত্রী স্বামীর নাম: সুভাষ ছেত্রী বাড়ির নং : B-12/112 বয়স : 33 লিঙ্গ : মহিলা	UHG1457035 ফটো উপলব্ধ	573 নাম : চন্দ্রানী ছেত্রী পিতার নাম: ভূপাল ছেত্রী বাড়ির নং : B/12/112 বয়স : 53 লিঙ্গ : মহিলা	CRZ2242881 ফটো উপলব্ধ
574 নাম : মঞ্জু ছেত্রী স্বামীর নাম: শ্যাম ছেত্রী বাড়ির নং : B/12/112 বয়স : 51 লিঙ্গ : মহিলা	UHG2469484 ফটো উপলব্ধ	575 নাম : কৃষ্ণ ছেত্রী পিতার নাম: শ্যামকুমার ছেত্রী বাড়ির নং : B/12/112 বয়স : 36 লিঙ্গ : পুরুষ	UHG1457019 ফটো উপলব্ধ	576 নাম : পূজা ছেত্রী পিতার নাম: শ্যাম ছেত্রী বাড়ির নং : B/12/112 বয়স : 31 লিঙ্গ : মহিলা	UHG1836428 ফটো উপলব্ধ
577 নাম : মোনা ছেত্রী পিতার নাম: শ্যাম ছেত্রী বাড়ির নং : B/12/112 বয়স : 33 লিঙ্গ : পুরুষ	UHG1836568 ফটো উপলব্ধ	578 নাম : সানি ছেত্রী পিতার নাম: শ্যাম ছেত্রী বাড়ির নং : B/12/112 বয়স : 30 লিঙ্গ : পুরুষ	UHG1973643 ফটো উপলব্ধ	579 নাম : সৌমেন ধারা পিতার নাম: মণিমোহন ধারা বাড়ির নং : B-12/113 বয়স : 55 লিঙ্গ : পুরুষ	UHG1572577 ফটো উপলব্ধ
580 নাম : সুমিত্রা ধারা স্বামীর নাম: সৌমেন ধারা বাড়ির নং : B-12/113 বয়স : 52 লিঙ্গ : মহিলা	HZQ0080424 ফটো উপলব্ধ	581 নাম : সুমা রায় স্বামীর নাম: দেবব্রত সিকদার বাড়ির নং : B-12/115 বয়স : 56 লিঙ্গ : মহিলা	WB/12/082/732607 ফটো উপলব্ধ	582 নাম : দেবমিতা সিকদার পিতার নাম: দেবব্রত সিকদার বাড়ির নং : B-12/115 বয়স : 24 লিঙ্গ : মহিলা	UHG2622173 ফটো উপলব্ধ
583 নাম : মনীষা রায় পিতার নাম: সন্তোষ রায় বাড়ির নং : B/12/115 বয়স : 60 লিঙ্গ : মহিলা	UHG2368074 ফটো উপলব্ধ	584 নাম : রঞ্জিত কুমার চক্রবর্তী পিতার নাম: ক্ষিতীশ চন্দ্র চক্রবর্তী বাড়ির নং : বি-12/137 বয়স : 74 লিঙ্গ : পুরুষ	XFB2344224 ফটো উপলব্ধ	585 নাম : দেবব্রত সিকদার পিতার নাম: নীলমোহন সিকদার বাড়ির নং : B/12/115 বয়স : 58 লিঙ্গ : পুরুষ	CRZ3664117 ফটো উপলব্ধ
586 নাম : কিশোর সেনগুপ্ত পিতার নাম: সুকুমার সেনগুপ্ত বাড়ির নং : B-12/116 বয়স : 65 লিঙ্গ : পুরুষ	WB/12/082/732524 ফটো উপলব্ধ	587 নাম : মৌসুমী সেনগুপ্ত স্বামীর নাম: কিশোর সেনগুপ্ত বাড়ির নং : B-12/116 বয়স : 61 লিঙ্গ : মহিলা	WB/12/082/732637 ফটো উপলব্ধ	588 নাম : মেঘদূত সেনগুপ্ত পিতার নাম: কিশোর সেনগুপ্ত বাড়ির নং : B/12/116 বয়স : 34 লিঙ্গ : পুরুষ	UHG1456946 ফটো উপলব্ধ
589 নাম : সীমা রায় স্বামীর নাম: প্রদীপ রায় বাড়ির নং : B-12-117 বয়স : 58 লিঙ্গ : মহিলা	WB/12/082/320585 ফটো উপলব্ধ	590 নাম : প্রিয়ান্বিতা রায় পিতার নাম: প্রদীপ কুমার রায় বাড়ির নং : B-12/117 বয়স : 38 লিঙ্গ : মহিলা	UHG1207042 ফটো উপলব্ধ	591 নাম : প্রদীপ কুমার রায় পিতার নাম: শম্ভু নাথ রায় বাড়ির নং : B/12/117 বয়স : 69 লিঙ্গ : পুরুষ	WB/12/082/320584 ফটো উপলব্ধ
592 নাম : পূজা রায় পিতার নাম: প্রদীপ কুমার রায় বাড়ির নং : B/12/117 বয়স : 35 লিঙ্গ : মহিলা	UHG1457126 ফটো উপলব্ধ	593 নাম : মনোজ কুমার সরকার পিতার নাম: বীরেন্দ্র নাথ সরকার বাড়ির নং : B-12/118 বয়স : 74 লিঙ্গ : পুরুষ	UHG1572627 ফটো উপলব্ধ	594 নাম : স্বপ্না সরকার স্বামীর নাম: মনোজ কুমার সরকার বাড়ির নং : B/12/118 বয়স : 72 লিঙ্গ : মহিলা	KTZ1641422 ফটো উপলব্ধ
595 নাম : দেবশীষ শাসমল পিতার নাম: নীহারকান্ত শাসমল বাড়ির নং : B-12/119 বয়স : 49 লিঙ্গ : পুরুষ	WB/12/082/320673 ফটো উপলব্ধ	596 নাম : হরিদাসী শাসমল স্বামীর নাম: দেবশীষ শাসমল বাড়ির নং : B-12/119 বয়স : 48 লিঙ্গ : মহিলা	UHG1702737 ফটো উপলব্ধ	597 নাম : আদিত্য নারায়ণ শাসমল পিতার নাম: রাজেশ কুমার শাসমল বাড়ির নং : B-12/119 বয়স : 23 লিঙ্গ : পুরুষ	UHG2708477 ফটো উপলব্ধ
598 নাম : কল্যাণী শাসমল স্বামীর নাম: নীহারকান্ত শাসমল বাড়ির নং : B/12/119 বয়স : 71 লিঙ্গ : মহিলা	WB/12/082/320530 ফটো উপলব্ধ	599 নাম : রাজেশকুমার শাসমল পিতার নাম: নীহারকান্ত শাসমল বাড়ির নং : B/12/119 বয়স : 53 লিঙ্গ : পুরুষ	WB/12/082/320391 ফটো উপলব্ধ	600 নাম : সাগরিকা শাসমল স্বামীর নাম: রাজেশ কুমার শাসমল বাড়ির নং : B/12/119 বয়স : 40 লিঙ্গ : মহিলা	CRZ3237906 ফটো উপলব্ধ



601 নাম : সৌম্যজিৎ রায় পিতার নাম: স্বপন কুমার রায় বাড়ির নং : বী-12/123 বয়স : 49 লিঙ্গ : পুরুষ	CRZ2182103 ফটো উপলব্ধ	602 নাম : সোনা রায়(সরকার) স্বামীর নাম: সৌম্যজিৎ রায় বাড়ির নং : বী-12/123 বয়স : 39 লিঙ্গ : মহিলা	UHG1702471 ফটো উপলব্ধ	603 নাম : সুদীপ্ত সরকার পিতার নাম: প্রনব সরকার বাড়ির নং : B-12/123 বয়স : 52 লিঙ্গ : পুরুষ	UHG1456961 ফটো উপলব্ধ
604 নাম : সোমাদত্তা সরকার স্বামীর নাম: সুদীপ্ত সরকার বাড়ির নং : B-12/123 বয়স : 48 লিঙ্গ : মহিলা	CRZ3236296 ফটো উপলব্ধ	605 নাম : রত্না বিশ্বাস স্বামীর নাম: শৈলেন্দ্র নাথ বিশ্বাস বাড়ির নং : B-12/123/101 বয়স : 77 লিঙ্গ : মহিলা	CRZ3237740 ফটো উপলব্ধ	606 নাম : সুকান্ত বিশ্বাস পিতার নাম: শৈলেন্দ্র নাথ বিশ্বাস বাড়ির নং : B-12/123/101 বয়স : 47 লিঙ্গ : পুরুষ	CRZ2067874 ফটো উপলব্ধ
607 নাম : মধুপর্ণা চৌধুরী পিতার নাম: ভঙ্কর চৌধুরী বাড়ির নং : B/12/124 বয়স : 48 লিঙ্গ : মহিলা	CRZ2065951 ফটো উপলব্ধ	608 নাম : মেঘনা বিশ্বাস পিতার নাম: দেবব্রত বিশ্বাস বাড়ির নং : বী - 12/125 বয়স : 21 লিঙ্গ : মহিলা	UHG2809705 ফটো উপলব্ধ	609 নাম : জ্যোতিষ বিশ্বাস পিতার নাম: জগমোহন বিশ্বাস বাড়ির নং : B-12/125 বয়স : 47 লিঙ্গ : পুরুষ	CQJ1392703 ফটো উপলব্ধ
610 নাম : এনাস্কী বিশ্বাস স্বামীর নাম: জ্যোতিষ বিশ্বাস বাড়ির নং : B-12/125 বয়স : 40 লিঙ্গ : মহিলা	UHG2210094 ফটো উপলব্ধ	611 নাম : মায়াদাস স্বামীর নাম: মহিতোষ দাস বাড়ির নং : বি-12/125 বয়স : 80 লিঙ্গ : মহিলা	UHG2337178 ফটো উপলব্ধ	612 নাম : মানস দাস পিতার নাম: মহিতোষ দাস বাড়ির নং : বি-12/125 বয়স : 60 লিঙ্গ : পুরুষ	UHG2336709 ফটো উপলব্ধ
613 নাম : মহুয়া দাস স্বামীর নাম: মানস দাস বাড়ির নং : বি-12/125 বয়স : 55 লিঙ্গ : মহিলা	UHG2336717 ফটো উপলব্ধ	614 নাম : শুভ্রা রায় স্বামীর নাম: শুভ্রাংশু রায় বাড়ির নং : বি-১২/১২৫ বয়স : 38 লিঙ্গ : মহিলা	MTM2773778 ফটো উপলব্ধ	615 নাম : শিখা সন্যাসী স্বামীর নাম: মলায় কুমার সন্যাসী বাড়ির নং : বী-12/125 বয়স : 48 লিঙ্গ : মহিলা	RHC2466019 ফটো উপলব্ধ
616 নাম : মলয় কান্তি সরকার পিতার নাম: মনু লাল সরকার বাড়ির নং : বী-12/125 বয়স : 46 লিঙ্গ : পুরুষ	FPL1508381 ফটো উপলব্ধ	617 নাম : সুরঞ্জনা তালুকদার স্বামীর নাম: মলয় কান্তি সরকার বাড়ির নং : বী-12/125 বয়স : 47 লিঙ্গ : মহিলা	CQD1540665 ফটো উপলব্ধ	618 নাম : শুভ্রাংশু রায় পিতার নাম: মনোজ নাথ রায় বাড়ির নং : বি১২/১২৫ বয়স : 42 লিঙ্গ : পুরুষ	MTM2300580 ফটো উপলব্ধ
619 নাম : শুভজিৎ চৌধুরী পিতার নাম: রবীন্দ্রনাথ চৌধুরী বাড়ির নং : B/12/125 বয়স : 60 লিঙ্গ : পুরুষ	CRZ3236593 ফটো উপলব্ধ	620 নাম : সুজাতা চৌধুরী স্বামীর নাম: শুভজিৎ চৌধুরী বাড়ির নং : B/12/125 বয়স : 58 লিঙ্গ : মহিলা	UHG2441756 ফটো উপলব্ধ	621 নাম : সুকৃত চৌধুরী পিতার নাম: শুভজিৎ চৌধুরী বাড়ির নং : B/12/125 বয়স : 30 লিঙ্গ : পুরুষ	UHG1973601 ফটো উপলব্ধ
622 নাম : প্রসেনজিৎ চৌধুরী পিতার নাম: রবীন্দ্রনাথ চৌধুরী বাড়ির নং : B/12/125 বয়স : 59 লিঙ্গ : পুরুষ	CRZ2241081 ফটো উপলব্ধ	623 নাম : রসি চৌধুরী স্বামীর নাম: প্রসেনজিৎ চৌধুরী বাড়ির নং : B/12/125 বয়স : 54 লিঙ্গ : মহিলা	CRZ2241099 ফটো উপলব্ধ	624 নাম : পৌষালী চৌধুরী পিতার নাম: প্রসেনজিৎ চৌধুরী বাড়ির নং : B/12/125 বয়স : 30 লিঙ্গ : মহিলা	UHG1973619 ফটো উপলব্ধ
625 নাম : ঈশ্বর চন্দ্র বিশ্বাস পিতার নাম: মৃত নীলমণি বিশ্বাস বাড়ির নং : বী-12/125, ডী-2 বয়স : 71 লিঙ্গ : পুরুষ	UHG2609162 ফটো উপলব্ধ	626 নাম : প্রভা বিশ্বাস স্বামীর নাম: ঈশ্বর চন্দ্র বিশ্বাস বাড়ির নং : বী-12/125, ডী-2 বয়স : 65 লিঙ্গ : মহিলা	UHG2609170 ফটো উপলব্ধ	627 নাম : গৌতম বিশ্বাস পিতার নাম: পি এন বিশ্বাস বাড়ির নং : বি-১২/১২৬ বয়স : 68 লিঙ্গ : পুরুষ	UHG2365120 ফটো উপলব্ধ
628 নাম : শিবানী বিশ্বাস স্বামীর নাম: গৌতম বিশ্বাস বাড়ির নং : বি- 12/126 বয়স : 58 লিঙ্গ : মহিলা	UHG2365138 ফটো উপলব্ধ	629 নাম : হিমাত্রী বিশ্বাস পিতার নাম: গৌতম বিশ্বাস বাড়ির নং : বী-12/126 বয়স : 36 লিঙ্গ : পুরুষ	UHG2108330 ফটো উপলব্ধ	630 নাম : কিংসুক মুখার্জী পিতার নাম: গৌপাল মুখার্জী বাড়ির নং : বি/12/126 বয়স : 55 লিঙ্গ : পুরুষ	UHG2328680 ফটো উপলব্ধ



631 নাম : চন্দ্রানী মুখার্জি স্বামীর নাম: কিংসুক মুখার্জী বাড়ির নং : বি/12/126 বয়স : 49 লিঙ্গ : মহিলা	UHG2328698 ফটো উপলব্ধ	632 নাম : সন্দীপ মুখার্জী পিতার নাম: কিংসুক মুখার্জী বাড়ির নং : বি/12/126 বয়স : 27 লিঙ্গ : পুরুষ	UHG2229839 ফটো উপলব্ধ	633 নাম : দেবাশিস বনার্জী পিতার নাম: দেবপ্রসাদ বনার্জী বাড়ির নং : B-12/127 বয়স : 47 লিঙ্গ : পুরুষ	HRM2988681 ফটো উপলব্ধ
634 নাম : গাগী দাস পাল স্বামীর নাম: সৌগত পাল বাড়ির নং : B-12/127 বয়স : 36 লিঙ্গ : মহিলা	UHG1318344 ফটো উপলব্ধ	635 নাম : অনুপ ঘোষাল পিতার নাম: রাম রঞ্জন ঘোষাল বাড়ির নং : B-12/127 বয়স : 44 লিঙ্গ : পুরুষ	DFT2523413 ফটো উপলব্ধ	636 নাম : রাহুল গুপ্ত পিতার নাম: শম্ভুনাথ গুপ্ত বাড়ির নং : বী-12/127 বয়স : 61 লিঙ্গ : পুরুষ	DZW0849653 ফটো উপলব্ধ
637 নাম : ইন্দু গুপ্ত স্বামীর নাম: রাহুল গুপ্ত বাড়ির নং : বী-12/127 বয়স : 54 লিঙ্গ : মহিলা	DZW2525236 ফটো উপলব্ধ	638 নাম : অনিমেষ্ গুপ্তা পিতার নাম: রাহুল গুপ্তা বাড়ির নং : বী-12/127 বয়স : 30 লিঙ্গ : পুরুষ	XYV0984930 ফটো উপলব্ধ	639 নাম : অবনীশ গুপ্ত পিতার নাম: রাহুল গুপ্ত বাড়ির নং : বী-12/127 বয়স : 22 লিঙ্গ : পুরুষ	UHG2747707 ফটো উপলব্ধ
640 নাম : গৌরী শংকর মন্ডল পিতার নাম: গৌর চন্দ্র মন্ডল বাড়ির নং : B-12/127 বয়স : 54 লিঙ্গ : পুরুষ	WB/12/079/105572 ফটো উপলব্ধ	641 নাম : সুপর্ণা মন্ডল স্বামীর নাম: গৌরী শংকর মন্ডল বাড়ির নং : B-12/127 বয়স : 47 লিঙ্গ : মহিলা	XZD0759969 ফটো উপলব্ধ	642 নাম : অসিত বরন পাল পিতার নাম: অমল্য চন্দ্র পাল বাড়ির নং : B-12/127 বয়স : 69 লিঙ্গ : পুরুষ	MKF0367862 ফটো উপলব্ধ
643 নাম : উজ্জ্বলা পাল স্বামীর নাম: অসিত বরন পাল বাড়ির নং : B-12/127 বয়স : 58 লিঙ্গ : মহিলা	MKF0367870 ফটো উপলব্ধ	644 নাম : সৌগত পাল পিতার নাম: অসিত বরন পাল বাড়ির নং : B-12/127 বয়স : 36 লিঙ্গ : পুরুষ	MKF2903706 ফটো উপলব্ধ	645 নাম : নীলেন্দু প্রচন্দ মায়ের নাম: শর্মিষ্ঠা ভট্টাচার্য্য বাড়ির নং : B-12/127 বয়স : 26 লিঙ্গ : পুরুষ	UHG2247682 ফটো উপলব্ধ
646 নাম : পল্লবি সাহা পিতার নাম: প্রদ্যৎ সাহা বাড়ির নং : বী-12/127 বয়স : 29 লিঙ্গ : মহিলা	TQR1905967 ফটো উপলব্ধ	647 নাম : শর্মিষ্ঠা ভট্টাচার্য্য পিতার নাম: সমর ভট্টাচার্য্য বাড়ির নং : B/12/127 বয়স : 53 লিঙ্গ : মহিলা	WB/12/082/320520 ফটো উপলব্ধ	648 নাম : সৌম্য মন্ডল পিতার নাম: গৌরী শঙ্কর মন্ডল বাড়ির নং : বি-12/127 শান্তিলতা অ্যাপার্ট বয়স : 21 লিঙ্গ : পুরুষ	UHG2857381 ফটো উপলব্ধ
649 নাম : স্বপন কুমার দত্ত পিতার নাম: শচীন্দ্র নাথ দত্ত বাড়ির নং : B-12/128 বয়স : 79 লিঙ্গ : পুরুষ	CRZ3645819 ফটো উপলব্ধ	650 নাম : রেবা দত্ত স্বামীর নাম: স্বপন কুমার দত্ত বাড়ির নং : B/12/128 বয়স : 82 লিঙ্গ : মহিলা	CRZ3645827 ফটো উপলব্ধ	651 নাম : পার্থ প্রতিম মন্ডল পিতার নাম: গোবিন্দা চন্দ্র মন্ডল বাড়ির নং : বী-12/129 বয়স : 46 লিঙ্গ : পুরুষ	DZW1272558 ফটো উপলব্ধ
652 নাম : পিয়ালি মন্ডল স্বামীর নাম: পার্থ প্রতিম মন্ডল বাড়ির নং : বী-12/129 বয়স : 43 লিঙ্গ : মহিলা	UHG2718013 ফটো উপলব্ধ	653 নাম : ধূজটি প্রসাদ বোস পিতার নাম: সুশীল কুমার বোস বাড়ির নং : B-12/130 বয়স : 64 লিঙ্গ : পুরুষ	CRZ2830537 ফটো উপলব্ধ	654 নাম : ধরিত্রী বোস স্বামীর নাম: ধূজটি প্রসাদ বোস বাড়ির নং : B-12/130 বয়স : 58 লিঙ্গ : মহিলা	CRZ3547338 ফটো উপলব্ধ
655 নাম : দিগ্জয় বোস পিতার নাম: ধূজটি প্রসাদ বোস বাড়ির নং : B-12/130 বয়স : 29 লিঙ্গ : পুরুষ	UHG1973700 ফটো উপলব্ধ	656 নাম : পাপিয়া পাল স্বামীর নাম: ভীষ্মদেব পাল বাড়ির নং : B-12/131 বয়স : 64 লিঙ্গ : মহিলা	CRZ3236999 ফটো উপলব্ধ	657 নাম : ভীষ্মদেব পাল পিতার নাম: সত্যবান পাল বাড়ির নং : B-12/131 বয়স : 64 লিঙ্গ : পুরুষ	WB/12/082/738485 ফটো উপলব্ধ
658 নাম : শর্মিষ্ঠা পাল পিতার নাম: ভীষ্মদেব পাল বাড়ির নং : B-12/131 বয়স : 32 লিঙ্গ : মহিলা	UHG1589928 ফটো উপলব্ধ	659 নাম : অলোক মিত্র পিতার নাম: অরুণকান্তি মিত্র বাড়ির নং : B/12/132 বয়স : 67 লিঙ্গ : পুরুষ	UHG2474831 ফটো উপলব্ধ	660 নাম : অমিতা মিত্র স্বামীর নাম: অলোক মিত্র বাড়ির নং : B/12/132 বয়স : 59 লিঙ্গ : মহিলা	UHG2489268 ফটো উপলব্ধ



661 নাম : অনিন্দিতা মিত্র পিতার নাম: অলোক মিত্র বাড়ির নং : B/12/132 বয়স : 36 লিঙ্গ : মহিলা	CRZ3729589 ফটো উপলব্ধ	662 নাম : শুরা মজুমদার স্বামীর নাম: গৌতম মজুমদার বাড়ির নং : B/12/134 বয়স : 61 লিঙ্গ : মহিলা	UHG2490746 ফটো উপলব্ধ	663 নাম : ঈশিতা মজুমদার পিতার নাম: গৌতম মজুমদার বাড়ির নং : B/12/134 বয়স : 36 লিঙ্গ : মহিলা	CRZ3729530 ফটো উপলব্ধ
664 নাম : অক্ষয় চক্রবর্তী পিতার নাম: বাসুদেব চক্রবর্তী বাড়ির নং : B-12/135 বয়স : 34 লিঙ্গ : পুরুষ	UHG1457043 ফটো উপলব্ধ	665 নাম : বাসুদেব চক্রবর্তী পিতার নাম: বিশ্বনাথ চক্রবর্তী বাড়ির নং : B/12/135 বয়স : 65 লিঙ্গ : পুরুষ	WB/12/082/753228 ফটো উপলব্ধ	666 নাম : অঞ্জলী চক্রবর্তী স্বামীর নাম: বাসুদেব চক্রবর্তী বাড়ির নং : B/12/135 বয়স : 62 লিঙ্গ : মহিলা	WB/12/082/753227 ফটো উপলব্ধ
667 নাম : আদিত্য দত্ত পিতার নাম: অনিরুদ্ধ দত্ত বাড়ির নং : B-12/136 বয়স : 22 লিঙ্গ : পুরুষ	UHG2747624 ফটো উপলব্ধ	668 নাম : অনিরুদ্ধ দত্ত পিতার নাম: সুবোধ রঞ্জন দত্ত বাড়ির নং : B/12/136 বয়স : 55 লিঙ্গ : পুরুষ	CRZ0158048 ফটো উপলব্ধ	669 নাম : শ্রীপর্ণা দত্ত স্বামীর নাম: অনিরুদ্ধ দত্ত বাড়ির নং : B/12/136 বয়স : 50 লিঙ্গ : মহিলা	CRZ0158063 ফটো উপলব্ধ
670 নাম : অংশুমান সিংহ পিতার নাম: মুনালকান্তি সিনহা বাড়ির নং : B - 12/138 বয়স : 76 লিঙ্গ : পুরুষ	UHG2403285 ফটো উপলব্ধ	671 নাম : কাজল সিনহা স্বামীর নাম: অংশুমান সিংহ বাড়ির নং : B/12/138 বয়স : 67 লিঙ্গ : মহিলা	UHG2403301 ফটো উপলব্ধ	672 নাম : আশিষকুমার চৌধুরী পিতার নাম: রাধারমন চৌধুরী বাড়ির নং : B/12/139 বয়স : 67 লিঙ্গ : পুরুষ	WB/12/082/732688 ফটো উপলব্ধ
673 নাম : নীলম চৌধুরী স্বামীর নাম: আশিষ চৌধুরী বাড়ির নং : B/12/139 বয়স : 61 লিঙ্গ : মহিলা	WB/12/082/732689 ফটো উপলব্ধ	674 নাম : নীহারিকা চৌধুরী পিতার নাম: আশীষ কুমার চৌধুরী বাড়ির নং : B/12/139 বয়স : 42 লিঙ্গ : মহিলা	CRZ3547320 ফটো উপলব্ধ	675 নাম : অভিজিত চৌধুরী পিতার নাম: আশীষ কুমার চৌধুরী বাড়ির নং : B/12/139 বয়স : 41 লিঙ্গ : পুরুষ	CRZ3547312 ফটো উপলব্ধ
676 নাম : স্বাগতম ঢালী পিতার নাম: সতীশ ঢালী বাড়ির নং : b-12/140 বয়স : 27 লিঙ্গ : পুরুষ	UHG2247567 ফটো উপলব্ধ	677 নাম : পিয়ালী ব্যানার্জী স্বামীর নাম: অভিজিৎ সাহা বাড়ির নং : B-12/141 বয়স : 42 লিঙ্গ : মহিলা	UHG1732015 ফটো উপলব্ধ	678 নাম : রামলাল সাহা পিতার নাম: যোগেশচন্দ্র সাহা বাড়ির নং : B/12/141 বয়স : 73 লিঙ্গ : পুরুষ	WB/12/082/732026 ফটো উপলব্ধ
679 নাম : অঞ্জনা সাহা স্বামীর নাম: রামলাল সাহা বাড়ির নং : B/12/141 বয়স : 66 লিঙ্গ : মহিলা	WB/12/082/732505 ফটো উপলব্ধ	680 নাম : অভিজিৎ সাহা পিতার নাম: রামলাল সাহা বাড়ির নং : B/12/141 বয়স : 42 লিঙ্গ : পুরুষ	CRZ3237773 ফটো উপলব্ধ	681 নাম : তিনা সাহা পিতার নাম: রামলাল সাহা বাড়ির নং : B/12/141 বয়স : 35 লিঙ্গ : মহিলা	UHG1497163 ফটো উপলব্ধ
682 নাম : কৃষ্ণা ঘোষ পিতার নাম: কৃষ্ণকুমার ঘোষ বাড়ির নং : B/12/142 বয়স : 62 লিঙ্গ : মহিলা	UHG2484889 ফটো উপলব্ধ	683 নাম : প্রবীর দত্ত পিতার নাম: রামলাল দত্ত বাড়ির নং : B-12-143- 44444 বয়স : 71 লিঙ্গ : পুরুষ	WB/12/082/320056 ফটো উপলব্ধ	684 নাম : সমর দত্ত পিতার নাম: রামলাল দত্ত বাড়ির নং : B/12/144 বয়স : 83 লিঙ্গ : পুরুষ	CRZ2240513 ফটো উপলব্ধ
685 নাম : সমীর দত্ত পিতার নাম: রামলাল দত্ত বাড়ির নং : B/12/144 বয়স : 76 লিঙ্গ : পুরুষ	WB/12/082/320598 ফটো উপলব্ধ	686 নাম : আরতি দত্ত স্বামীর নাম: সমর দত্ত বাড়ির নং : B/12/144 বয়স : 71 লিঙ্গ : মহিলা	WB/12/082/320679 ফটো উপলব্ধ	687 নাম : অর্নব দত্ত পিতার নাম: সমর দত্ত বাড়ির নং : B/12/144 বয়স : 48 লিঙ্গ : পুরুষ	CRZ3236635 ফটো উপলব্ধ
688 নাম : অর্পন দত্ত পিতার নাম: সমর দত্ত বাড়ির নং : B/12/144 বয়স : 44 লিঙ্গ : পুরুষ	CRZ2830636 ফটো উপলব্ধ	689 নাম : শুভজিৎ দত্ত পিতার নাম: সমীর দত্ত বাড়ির নং : B/12/144 বয়স : 39 লিঙ্গ : পুরুষ	CRZ3367042 ফটো উপলব্ধ	690 নাম : রুপা দেবনাথ স্বামীর নাম: জয়দীপ দাস বাড়ির নং : বী-12/145 বয়স : 36 লিঙ্গ : মহিলা	XYV0144626 ফটো উপলব্ধ



691 নাম : সুপ্রকাশ দাস পিতার নাম: ধীরেন্দ্র নাথ দাস বাড়ির নং : B/12/145 বয়স : 71 লিঙ্গ : পুরুষ	UHG2367936 ফটো উপলব্ধ	692 নাম : পম্পা দাস স্বামীর নাম: সুপ্রকাশ দাস বাড়ির নং : B/12/145 বয়স : 62 লিঙ্গ : মহিলা	WB/25/170/162493 ফটো উপলব্ধ	693 নাম : জয়দীপ দাস পিতার নাম: সুপ্রকাশ দাস বাড়ির নং : B/12/145 বয়স : 37 লিঙ্গ : পুরুষ	CRZ3645942 ফটো উপলব্ধ
694 নাম : সুবীর বাগচী পিতার নাম: ভবদেব বাগচী বাড়ির নং : বি-12/37, ফ্ল্যাট নং- এ4 বয়স : 52 লিঙ্গ : পুরুষ	UHG2892537 ফটো উপলব্ধ	695 নাম : শ্রেয়াঞ্জলী ঘোষ পিতার নাম: নবকুমার ঘোষ বাড়ির নং : B/12/147 বয়স : 35 লিঙ্গ : মহিলা	UHG1457027 ফটো উপলব্ধ	696 নাম : ভূমিকা দাস হাজরা পিতার নাম: তাপশ দাস হাজরা বাড়ির নং : বী-12/148 বয়স : 22 লিঙ্গ : মহিলা	UHG2747061 ফটো উপলব্ধ
697 নাম : গোপা দাস হাজরা স্বামীর নাম: তাপস দাস হাজরা বাড়ির নং : B/12/148 বয়স : 52 লিঙ্গ : মহিলা	UHG2863041 ফটো উপলব্ধ	698 নাম : তাপস দাস হাজরা পিতার নাম: ফনি ভূষণ দাস হাজরা বাড়ির নং : B/12/148 বয়স : 64 লিঙ্গ : পুরুষ	UHG2863066 ফটো উপলব্ধ	699 নাম : ঐন্দ্রিলা সাহা পিতার নাম: জয়ন্ত সাহা বাড়ির নং : B-12-149 বয়স : 30 লিঙ্গ : মহিলা	UHG1836501 ফটো উপলব্ধ
700 নাম : জয়ন্ত সাহা পিতার নাম: জগন্নাথ সাহা বাড়ির নং : B-12/149 বয়স : 67 লিঙ্গ : পুরুষ	WB/12/082/320664 ফটো উপলব্ধ	701 নাম : ববিতা সাহা স্বামীর নাম: জয়ন্ত সাহা বাড়ির নং : B-12/149 বয়স : 63 লিঙ্গ : মহিলা	WB/12/082/320663 ফটো উপলব্ধ	702 নাম : দুলাল চন্দ্র বন্দ্যোপাধ্যায় পিতার নাম: হেম চন্দ্র বন্দ্যোপাধ্যায় বাড়ির নং : B/12/150 বয়স : 78 লিঙ্গ : পুরুষ	UHG2490811 ফটো উপলব্ধ
703 নাম : আরতী ব্যানার্জী স্বামীর নাম: দুলালচন্দ্র ব্যানার্জী বাড়ির নং : B/12/150 বয়স : 69 লিঙ্গ : মহিলা	UHG2490803 ফটো উপলব্ধ	704 নাম : প্রিয়বন্ধু সেন পিতার নাম: প্রমোদ বন্ধু সেন বাড়ির নং : B/12/150 বয়স : 83 লিঙ্গ : পুরুষ	CRZ2240034 ফটো উপলব্ধ	705 নাম : মৃদুলা সেন স্বামীর নাম: প্রিয়বন্ধু সেন বাড়ির নং : B/12/150 বয়স : 49 লিঙ্গ : মহিলা	CRZ2241610 ফটো উপলব্ধ
706 নাম : ভাস্কর সেন পিতার নাম: প্রিয়বন্ধু সেন বাড়ির নং : B/12/150 বয়স : 29 লিঙ্গ : পুরুষ	UHG1973627 ফটো উপলব্ধ	707 নাম : প্রসুনকুমার সাহা পিতার নাম: ফণীভূষণ সাহা বাড়ির নং : B-12/151 বয়স : 65 লিঙ্গ : পুরুষ	WB/12/082/732475 ফটো উপলব্ধ	708 নাম : প্রলয় কুমার সাহা পিতার নাম: ফণীভূষণ সাহা বাড়ির নং : B-12/151 বয়স : 56 লিঙ্গ : পুরুষ	UHG2390532 ফটো উপলব্ধ
709 নাম : সুপ্রিয়া সাহা স্বামীর নাম: প্রলয় কুমার সাহা বাড়ির নং : B-12/151 বয়স : 48 লিঙ্গ : মহিলা	GQL2654739 ফটো উপলব্ধ	710 নাম : মায়াদেব স্বামীর নাম: সুবোধ দেব বাড়ির নং : B/12/153 বয়স : 75 লিঙ্গ : মহিলা	WB/12/082/732303 ফটো উপলব্ধ	711 নাম : শান্তনু দেব পিতার নাম: সুবোধ দেব বাড়ির নং : B/12/153 বয়স : 59 লিঙ্গ : পুরুষ	WB/12/082/732304 ফটো উপলব্ধ
712 নাম : তাপসী দেব (দাস) স্বামীর নাম: শান্তনু দেব বাড়ির নং : B/12/153 বয়স : 55 লিঙ্গ : মহিলা	CRZ2241446 ফটো উপলব্ধ	713 নাম : অরুণ ঘোষ পিতার নাম: অরবিন্দ ঘোষ বাড়ির নং : বী/12/154 বয়স : 61 লিঙ্গ : পুরুষ	WB/12/082/732079 ফটো উপলব্ধ	714 নাম : রিতা ঘোষ স্বামীর নাম: অরুণ ঘোষ বাড়ির নং : বী/12/154 বয়স : 60 লিঙ্গ : মহিলা	BWC1883438 ফটো উপলব্ধ
715 নাম : শ্রাবনী সিনহা স্বামীর নাম: উদয়শঙ্কর সিনহা বাড়ির নং : বী - 12/157 বয়স : 60 লিঙ্গ : মহিলা	JRG1806942 ফটো উপলব্ধ	716 নাম : সৃজিতা সিনহা পিতার নাম: উদয় শংকর সিনহা বাড়ির নং : বী-12/157 বয়স : 26 লিঙ্গ : মহিলা	UHG2778074 ফটো উপলব্ধ	717 নাম : মনোশ্রী বিশ্বাস পিতার নাম: মলয় বিশ্বাস বাড়ির নং : B-12/158 বয়স : 37 লিঙ্গ : মহিলা	UHG0843755 ফটো উপলব্ধ
718 নাম : সহেলী দে পিতার নাম: পার্থ সারথি দে বাড়ির নং : B-12/159 বয়স : 32 লিঙ্গ : মহিলা	UHG1572676 ফটো উপলব্ধ	719 নাম : মিমি ঘোষ পিতার নাম: মুরারী ঘোষ বাড়ির নং : B-12/159 বয়স : 39 লিঙ্গ : মহিলা	CRZ3357977 ফটো উপলব্ধ	720 নাম : প্রদীপ কুমার সরকার পিতার নাম: দিলীপ কুমার সরকার বাড়ির নং : b-12/159 বয়স : 43 লিঙ্গ : পুরুষ	MVQ1583541 ফটো উপলব্ধ



721	UHG2917672	নাম : অঞ্জনা দে স্বামীর নাম: রমনী রঞ্জন দে বাড়ির নং : B/12/159 বয়স : 83 লিঙ্গ : মহিলা	ফটো উপলব্ধ	722	WB/12/082/320751	নাম : হরিসাধন দে পিতার নাম: রমনীরঞ্জন দে বাড়ির নং : B/12/159 বয়স : 67 লিঙ্গ : পুরুষ	ফটো উপলব্ধ	723	UHG2917698	নাম : পার্থ সারথী দে পিতার নাম: রমনীরঞ্জন দে বাড়ির নং : B/12/159 বয়স : 61 লিঙ্গ : পুরুষ	ফটো উপলব্ধ
724	UHG2917680	নাম : দেবী দে স্বামীর নাম: পার্থ সারথী দে বাড়ির নং : বি-12/159 ওয়ার্ড নং- 11 বয়স : 56 লিঙ্গ : মহিলা	ফটো উপলব্ধ	725	AEF0871400	নাম : বুদ্ধদেব মাল্লা পিতার নাম: সজিত মাল্লা বাড়ির নং : বি-12/159, কল্যাণী বয়স : 42 লিঙ্গ : পুরুষ	ফটো উপলব্ধ	726	UHG2533297	নাম : নয়ন চন্দ্র ভট্টাচার্য্য পিতার নাম: প্রাণেশ চন্দ্র ভট্টাচার্য্য বাড়ির নং : বি-১২/১৬০ বয়স : 77 লিঙ্গ : পুরুষ	ফটো উপলব্ধ
727	UHG2632081	নাম : মীরা ভট্টাচার্য্য স্বামীর নাম: নয়ন ভট্টাচার্য্য বাড়ির নং : বি-12/160 বয়স : 68 লিঙ্গ : মহিলা	ফটো উপলব্ধ	728	CRZ3237872	নাম : অরিন্দ্র ভট্টাচার্য্য পিতার নাম: নয়ন ভট্টাচার্য্য বাড়ির নং : B/12/160 বয়স : 39 লিঙ্গ : পুরুষ	ফটো উপলব্ধ	729	CRZ3237856	নাম : মুক্তি সিনহা রায় স্বামীর নাম: প্রতীম সিনহা রায় বাড়ির নং : B-12-161 বয়স : 48 লিঙ্গ : মহিলা	ফটো উপলব্ধ
730	UHG2741403	নাম : অনুপ চ্যাটার্জী পিতার নাম: দেবেন্দ্রনাথ চ্যাটার্জী বাড়ির নং : B/12/162 বয়স : 71 লিঙ্গ : পুরুষ	ফটো উপলব্ধ	731	CRZ3213345	নাম : মিতা ঘোষ পিতার নাম: চিরঞ্জন ঘোষ বাড়ির নং : বি - 12/82, ফ্ল্যাট নং. বি4 বয়স : 67 লিঙ্গ : মহিলা	ফটো উপলব্ধ	732	UHG2073633	নাম : সম্রাট দাস পিতার নাম: সুধীর দাস বাড়ির নং : বি-12/163 বয়স : 29 লিঙ্গ : পুরুষ	ফটো উপলব্ধ
733	UHG1304955	নাম : সুজন করাতি পিতার নাম: সুক চাঁদ করাতি বাড়ির নং : বি-12/163 বয়স : 36 লিঙ্গ : পুরুষ	ফটো উপলব্ধ	734	XYV0977470	নাম : বিপ্লব কুন্ডু পিতার নাম: বিশ্বজিৎ কুন্ডু বাড়ির নং : বি-12/163 বয়স : 28 লিঙ্গ : পুরুষ	ফটো উপলব্ধ	735	SSA2144327	নাম : জেসমিন হক স্বামীর নাম: কলিমোহ্লাহ মোল্লা বাড়ির নং : বি-12 বাড়ি 05 বয়স : 41 লিঙ্গ : মহিলা	ফটো উপলব্ধ
736	UHG2718294	নাম : পিন্টু বন্দ্যোপাধ্যায় পিতার নাম: মদন মোহন বন্দ্যোপাধ্যায় বাড়ির নং : বি-12/164 বয়স : 61 লিঙ্গ : পুরুষ	ফটো উপলব্ধ	737	UHG2764884	নাম : রোহন বড়ুয়া মায়ের নাম: সোমা বড়ুয়া বাড়ির নং : বি-12/164 বয়স : 22 লিঙ্গ : পুরুষ	ফটো উপলব্ধ	738	UHG1973783	নাম : মল্লিকা দে পিতার নাম: বলরাম দে বাড়ির নং : B-12/164 বয়স : 37 লিঙ্গ : মহিলা	ফটো উপলব্ধ
739	CRZ3650975	নাম : রাহুল সরকার পিতার নাম: জয়ন্ত কুমার সরকার বাড়ির নং : B-12/164 বয়স : 42 লিঙ্গ : পুরুষ	ফটো উপলব্ধ	740	CRZ3367265	নাম : শর্বরী সরকার স্বামীর নাম: রাহুল সরকার বাড়ির নং : B-12/164 বয়স : 40 লিঙ্গ : মহিলা	ফটো উপলব্ধ	741	BHR1795202	নাম : অসীম কুমার সিকদার পিতার নাম: সমীর বরন সিকদার বাড়ির নং : b-12/164 বয়স : 48 লিঙ্গ : পুরুষ	ফটো উপলব্ধ
742	BHR1963040	নাম : রুশ্মা সিকদার স্বামীর নাম: অসীম কুমার সিকদার বাড়ির নং : B-12/164 বয়স : 45 লিঙ্গ : মহিলা	ফটো উপলব্ধ	743	WB/12/082/729245	নাম : নিভা বড়ুয়া স্বামীর নাম: কল্যান বিকাশ বড়ুয়া বাড়ির নং : B-12/164E বয়স : 77 লিঙ্গ : মহিলা	ফটো উপলব্ধ	744	WB/12/082/729729	নাম : সোমা বড়ুয়া পিতার নাম: কল্যান বিকাশ বড়ুয়া বাড়ির নং : B-12/164E বয়স : 50 লিঙ্গ : মহিলা	ফটো উপলব্ধ
745	UHG2632248	নাম : আল্পনা পাণ্ডা স্বামীর নাম: দীপ্তি বিকাশ পাণ্ডা বাড়ির নং : বি-12/165 বয়স : 64 লিঙ্গ : মহিলা	ফটো উপলব্ধ	746	CRZ1490168	নাম : চিন্তা বিশ্বাস স্বামীর নাম: সুনীল বিশ্বাস বাড়ির নং : B/12/166 বয়স : 83 লিঙ্গ : মহিলা	ফটো উপলব্ধ	747	CRZ3631207	নাম : রমেন রায় পিতার নাম: রামপদ রায় বাড়ির নং : B-12/168 বয়স : 38 লিঙ্গ : পুরুষ	ফটো উপলব্ধ
748	WB/12/082/732098	নাম : শক্তি সেনগুপ্ত পিতার নাম: সুকুমার সেনগুপ্ত বাড়ির নং : B/12/170 বয়স : 74 লিঙ্গ : পুরুষ	ফটো উপলব্ধ	749	WB/12/082/732099	নাম : যুথিকা সেনগুপ্ত স্বামীর নাম: শক্তি সেনগুপ্ত বাড়ির নং : B/12/170 বয়স : 69 লিঙ্গ : মহিলা	ফটো উপলব্ধ	750	UHG1326800	নাম : অত্র সেনগুপ্ত পিতার নাম: শক্তি সেনগুপ্ত বাড়ির নং : B/12/170 বয়স : 38 লিঙ্গ : পুরুষ	ফটো উপলব্ধ



751	UHG2632107	নাম : দিপালী সরকার স্বামীর নাম: কালিপদ সরকার বাড়ির নং : বী-12/171 বয়স : 87 লিঙ্গ : মহিলা	ফটো উপলব্ধ	752	WB/12/082/320736	নাম : অঞ্জনা সাহা স্বামীর নাম: সমরেন্দ্র সাহা বাড়ির নং : B-12-172 বয়স : 73 লিঙ্গ : মহিলা	ফটো উপলব্ধ	753	UHG2632115	নাম : শুভব্রত সাহা পিতার নাম: সমরেন্দ্র সাহা বাড়ির নং : বী-12/172 বয়স : 51 লিঙ্গ : পুরুষ	ফটো উপলব্ধ
754	UHG1497171	নাম : সৌরভ্রত সাহা পিতার নাম: সমরেন্দ্র কুমার সাহা বাড়ির নং : B-12/172 বয়স : 47 লিঙ্গ : পুরুষ	ফটো উপলব্ধ	755	WB/12/082/732528	নাম : দিপালী সাহা স্বামীর নাম: জ্যোৎস্না কুমার সাহা বাড়ির নং : B/12/172 বয়স : 84 লিঙ্গ : মহিলা	ফটো উপলব্ধ	756	WB/12/082/732309	নাম : মালবিকা মণ্ডল স্বামীর নাম: নির্মাণ্য মণ্ডল বাড়ির নং : B/12/173 বয়স : 79 লিঙ্গ : মহিলা	ফটো উপলব্ধ
757	WB/12/082/732329	নাম : মালশ্রী মণ্ডল পিতার নাম: নির্মাণ্য মণ্ডল বাড়ির নং : B/12/173 বয়স : 57 লিঙ্গ : মহিলা	ফটো উপলব্ধ	758	WB/12/082/732590	নাম : নীলেন্দু মণ্ডল পিতার নাম: নির্মাণ্য মণ্ডল বাড়ির নং : B/12/173 বয়স : 56 লিঙ্গ : পুরুষ	ফটো উপলব্ধ	759	WB/12/082/762341	নাম : মৌসুমী মণ্ডল স্বামীর নাম: নীলেন্দু মণ্ডল বাড়ির নং : B/12/173 বয়স : 54 লিঙ্গ : মহিলা	ফটো উপলব্ধ
760	WB/12/082/320484	নাম : সুপ্রদীপ সেন পিতার নাম: বীরেন্দ্র নাথ সেন বাড়ির নং : B/12/175 বয়স : 75 লিঙ্গ : পুরুষ	ফটো উপলব্ধ	761	CRZ3645850	নাম : ঋষি সেন পিতার নাম: সুপ্রদীপ সেন বাড়ির নং : B/12/175 বয়স : 38 লিঙ্গ : পুরুষ	ফটো উপলব্ধ	762	UHG2490787	নাম : কৃষ্ণা আহমেদ স্বামীর নাম: শাহাবুদ্দিন আহমেদ বাড়ির নং : বি- 12/176 বয়স : 69 লিঙ্গ : মহিলা	ফটো উপলব্ধ
763	WB/12/082/320314	নাম : মহঃ সালাউদ্দিন আহমেদ পিতার নাম: মহঃ সামসুদ্দিন আহমেদ বাড়ির নং : B-12/176 বয়স : 69 লিঙ্গ : পুরুষ	ফটো উপলব্ধ	764	UHG1299130	নাম : নবকুমার বিশ্বাস পিতার নাম: মহানন্দ বিশ্বাস বাড়ির নং : 00-12/176 বয়স : 34 লিঙ্গ : পুরুষ	ফটো উপলব্ধ	765	UHG2357820	নাম : রিমা খাতুন স্বামীর নাম: অর্নব আহমেদ বাড়ির নং : বী-12/176 বয়স : 26 লিঙ্গ : মহিলা	ফটো উপলব্ধ
766	CRZ3236700	নাম : অর্পব আমেদ পিতার নাম: সাহাবুদ্দিন আমেদ বাড়ির নং : B/12/176 বয়স : 44 লিঙ্গ : পুরুষ	ফটো উপলব্ধ	767	CRZ2183838	নাম : তমালী আহমেদ পিতার নাম: সাহাবুদ্দিন আমেদ বাড়ির নং : B/12/176 বয়স : 44 লিঙ্গ : মহিলা	ফটো উপলব্ধ	768	UHG2247674	নাম : অনমিত্র চক্রবর্তী পিতার নাম: কল্যাণ কুমার চক্রবর্তী বাড়ির নং : B-12/177 বয়স : 26 লিঙ্গ : পুরুষ	ফটো উপলব্ধ
769	WB/12/082/732133	নাম : কল্যাণ চক্রবর্তী পিতার নাম: ষষ্টিনাথ চক্রবর্তী বাড়ির নং : B/12/177 বয়স : 63 লিঙ্গ : পুরুষ	ফটো উপলব্ধ	770	WB/12/082/732353	নাম : কাকলী চক্রবর্তী স্বামীর নাম: কল্যাণ চক্রবর্তী বাড়ির নং : B/12/177 বয়স : 56 লিঙ্গ : মহিলা	ফটো উপলব্ধ	771	UHG1883719	নাম : কৌশিকী চক্রবর্তী পিতার নাম: কল্যাণ কুমার চক্রবর্তী বাড়ির নং : B/12/177 বয়স : 32 লিঙ্গ : মহিলা	ফটো উপলব্ধ
772	UHG2613693	নাম : রোহন চক্রবর্তী পিতার নাম: শ্রীকান্ত চক্রবর্তী বাড়ির নং : বী-12/178 বয়স : 24 লিঙ্গ : পুরুষ	ফটো উপলব্ধ	773	UHG2429116	নাম : রামপ্রসাদ চক্রবর্তী পিতার নাম: রাকেশ চন্দ্র চক্রবর্তী বাড়ির নং : B/12/178 বয়স : 68 লিঙ্গ : পুরুষ	ফটো উপলব্ধ	774	UHG2367951	নাম : শ্রীকান্ত চক্রবর্তী পিতার নাম: রাকেশ চক্রবর্তী বাড়ির নং : B/12/178 বয়স : 66 লিঙ্গ : পুরুষ	ফটো উপলব্ধ
775	WB/12/082/320059	নাম : শুভ্রা চক্রবর্তী স্বামীর নাম: শ্রীকান্ত চক্রবর্তী বাড়ির নং : B/12/178 বয়স : 57 লিঙ্গ : মহিলা	ফটো উপলব্ধ	776	CRZ3236676	নাম : বন্দনা চক্রবর্তী স্বামীর নাম: রামপ্রসাদ চক্রবর্তী বাড়ির নং : B/12/178 বয়স : 54 লিঙ্গ : মহিলা	ফটো উপলব্ধ	777	UHG1457118	নাম : শ্রাবনী চক্রবর্তী পিতার নাম: রামপ্রসাদ চক্রবর্তী বাড়ির নং : B/12/178 বয়স : 35 লিঙ্গ : মহিলা	ফটো উপলব্ধ
778	UHG2209955	নাম : রঞ্জু চক্রবর্তী পিতার নাম: রামপ্রসাদ চক্রবর্তী বাড়ির নং : B/12/178 বয়স : 28 লিঙ্গ : পুরুষ	ফটো উপলব্ধ	779	UHG2797561	নাম : মালবিকা দাস দেবনাথ পিতার নাম: মোহিনীমোহন দেবনাথ বাড়ির নং : বি-12/179 বয়স : 56 লিঙ্গ : মহিলা	ফটো উপলব্ধ	780	UHG2797546	নাম : অনিরুদ্ধ দেবনাথ পিতার নাম: মোহিনী মোহন দেবনাথ বাড়ির নং : বি-12/179 বয়স : 57 লিঙ্গ : পুরুষ	ফটো উপলব্ধ



781	UHG2315620	ফটো উপলব্ধ	782	CRZ2239713	ফটো উপলব্ধ	783	WB/12/082/320194	ফটো উপলব্ধ
নাম : মধুমিতা দেবনাথ পিতার নাম: অনিরুদ্ধ দেবনাথ বাড়ির নং : বী-12/179 বয়স : 25 লিঙ্গ : মহিলা			নাম : সুলক্ষনা দেবনাথ পন্ডিত স্বামীর নাম: অনিরুদ্ধ দেবনাথ বাড়ির নং : B-12/179 বয়স : 47 লিঙ্গ : মহিলা			নাম : অরিন্দম দেবনাথ পিতার নাম: মোহিনীমোহন দেবনাথ বাড়ির নং : B/12/179 বয়স : 52 লিঙ্গ : পুরুষ		
784	DMB2372100	ফটো উপলব্ধ	785	UHG2910941	ফটো উপলব্ধ	786	WB/12/082/320049	ফটো উপলব্ধ
নাম : সুস্মিতা দেবনাথ স্বামীর নাম: অরিন্দম দেবনাথ বাড়ির নং : B/12/179 বয়স : 43 লিঙ্গ : মহিলা			নাম : মধুরিমা দেবনাথ পিতার নাম: অরিন্দম দেবনাথ বাড়ির নং : বি-12/179 বয়স : 20 লিঙ্গ : মহিলা			নাম : রতিশঙ্কর রায় পিতার নাম: হৃদয়শঙ্কর রায় বাড়ির নং : B-12-180 বয়স : 58 লিঙ্গ : পুরুষ		
787	UHG1973635	ফটো উপলব্ধ	788	UHG2632123	ফটো উপলব্ধ	789	CRZ3236684	ফটো উপলব্ধ
নাম : বোধি শংকর রায় পিতার নাম: মনি শংকর রায় বাড়ির নং : B-12-180 বয়স : 29 লিঙ্গ : পুরুষ			নাম : মণিশঙ্কর রায় পিতার নাম: হৃদয়শঙ্কর রায় বাড়ির নং : বী-12/180 বয়স : 61 লিঙ্গ : পুরুষ			নাম : যতি শংকর রায় পিতার নাম: হৃদয় শঙ্কর রায় বাড়ির নং : বী-12/180 বয়স : 49 লিঙ্গ : পুরুষ		
790	CRZ2830701	ফটো উপলব্ধ	791	UHG2705820	ফটো উপলব্ধ	792	WB/19/129/108622	ফটো উপলব্ধ
নাম : বৃতি রায় পিতার নাম: হৃদয় শঙ্কর রায় বাড়ির নং : B-12/180 বয়স : 43 লিঙ্গ : মহিলা			নাম : রবি সঙ্কর রায় পিতার নাম: রতি সঙ্কর রায় বাড়ির নং : বী-12/180 বয়স : 23 লিঙ্গ : পুরুষ			নাম : মিতা ভট্টাচার্য্য স্বামীর নাম: যতিশঙ্কর রায় বাড়ির নং : B/12/180 বয়স : 54 লিঙ্গ : মহিলা		
793	CRZ2830719	ফটো উপলব্ধ	794	UHG2844264	ফটো উপলব্ধ	795	UHG2209930	ফটো উপলব্ধ
নাম : শিপ্রা রায় নাথ স্বামীর নাম: রতি শঙ্কর রায় বাড়ির নং : B/12/180 বয়স : 46 লিঙ্গ : মহিলা			নাম : মৌসুমি রায় স্বামীর নাম: মনি শঙ্কর রায় বাড়ির নং : B/12/180 বয়স : 57 লিঙ্গ : মহিলা			নাম : দিশা রায় পিতার নাম: যতি শঙ্কর রায় বাড়ির নং : B/12/180 বয়স : 27 লিঙ্গ : মহিলা		
796	CRZ3366960	ফটো উপলব্ধ	797	WB/12/082/732045	ফটো উপলব্ধ	798	WB/12/082/732046	ফটো উপলব্ধ
নাম : ময়ুরী সেনগুপ্ত পিতার নাম: সিদ্ধার্থ সেনগুপ্ত বাড়ির নং : B-12/181 বয়স : 40 লিঙ্গ : মহিলা			নাম : সিদ্ধার্থ সেনগুপ্ত পিতার নাম: বিমলচন্দ্র সেনগুপ্ত বাড়ির নং : B/12/181 বয়স : 66 লিঙ্গ : পুরুষ			নাম : মিত্রা সেনগুপ্ত স্বামীর নাম: সিদ্ধার্থ সেনগুপ্ত বাড়ির নং : B/12/181 বয়স : 62 লিঙ্গ : মহিলা		
799	UHG2372670	ফটো উপলব্ধ	800	UHG2705135	ফটো উপলব্ধ	801	UHG2719177	ফটো উপলব্ধ
নাম : নিতাই দেবনাথ পিতার নাম: নির্মল দেবনাথ বাড়ির নং : বী-12/182 বয়স : 47 লিঙ্গ : পুরুষ			নাম : সোমা দে স্বামীর নাম: প্রদীপ দে বাড়ির নং : B-12/182 বয়স : 52 লিঙ্গ : মহিলা			নাম : প্রীতি দে পিতার নাম: প্রদীপ দে বাড়ির নং : বী-12/182 বয়স : 23 লিঙ্গ : মহিলা		
802	FKG3337680	ফটো উপলব্ধ	803	FKG3337698	ফটো উপলব্ধ	804	WB/12/082/744377	ফটো উপলব্ধ
নাম : সুকুমার সরকার পিতার নাম: কুবের চন্দ্র সরকার বাড়ির নং : বি-12/182 বয়স : 82 লিঙ্গ : পুরুষ			নাম : যুথিকা সরকার স্বামীর নাম: সুকুমার সরকার বাড়ির নং : বি-12/182 বয়স : 79 লিঙ্গ : মহিলা			নাম : সাধনা শ্রীবাস্তব স্বামীর নাম: চন্দন শ্রীবাস্তব বাড়ির নং : বি-12/182 বয়স : 59 লিঙ্গ : মহিলা		
805	UHG1328236	ফটো উপলব্ধ	806	WB/12/082/744630	ফটো উপলব্ধ	807	UHG2328755	ফটো উপলব্ধ
নাম : অঙ্কিতা শ্রীবাস্তব পিতার নাম: চন্দন শ্রীবাস্তব বাড়ির নং : বি-12/182 বয়স : 34 লিঙ্গ : মহিলা			নাম : চন্দন কুমার শ্রীবাস্তব পিতার নাম: ধীরেন্দ্রপ্রসাদ শ্রীবাস্তব বাড়ির নং : বি-12/182 বয়স : 69 লিঙ্গ : পুরুষ			নাম : রাধা কৃষ্ণ কে কে পিতার নাম: কন্দাকালী বাড়ির নং : বী12/182 বয়স : 58 লিঙ্গ : পুরুষ		
808	UHG2331072	ফটো উপলব্ধ	809	CTG0465351	ফটো উপলব্ধ	810	UHG2372688	ফটো উপলব্ধ
নাম : কে আর রাহুল কৃষ্ণ পিতার নাম: রাধা কৃষ্ণ কে কে বাড়ির নং : বী12/182 বয়স : 26 লিঙ্গ : পুরুষ			নাম : কৃষ্ণা রাধাকৃষ্ণান (ঘোষ) স্বামীর নাম: রাধা কৃষ্ণান কে কে বাড়ির নং : বি-12/182 থার্ড ফ্লোর বয়স : 46 লিঙ্গ : মহিলা			নাম : সংযুক্তা দেবনাথ স্বামীর নাম: নিতাই দেবনাথ বাড়ির নং : বী-12/182 ফ্ল্যাট নং ইউ 2 বয়স : 45 লিঙ্গ : মহিলা		

811 নাম : প্রীতম চন্দ্র দে পিতার নাম: প্রদীপ দে বাড়ির নং : বী-12/182, গ্র. ফ.লুর, বয়স : 33 লিঙ্গ : পুরুষ	XYV0480152 ফটো উপলব্ধ	812 নাম : স্বরূপ কুমার দত্ত পিতার নাম: সুধীর কুমার দত্ত বাড়ির নং : B/12/183 বয়স : 52 লিঙ্গ : পুরুষ	UHG2862308 ফটো উপলব্ধ	813 নাম : পিয়ালী দত্ত পিতার নাম: সুধীরকুমার দত্ত বাড়ির নং : B/12/183 বয়স : 43 লিঙ্গ : মহিলা	CRZ2181691 ফটো উপলব্ধ
814 নাম : বিনয় হালদার পিতার নাম: বিমল চন্দ্র হালদার বাড়ির নং : বী-12/185 বয়স : 37 লিঙ্গ : পুরুষ	UHG1316975 ফটো উপলব্ধ	815 নাম : সুলতা খাঁ স্বামীর নাম: তাপস কুমার খাঁ বাড়ির নং : B-12-186 বয়স : 62 লিঙ্গ : মহিলা	WB/12/078/282279 ফটো উপলব্ধ	816 নাম : তুহিন কুমার খাঁ পিতার নাম: তাপস কুমার খাঁ বাড়ির নং : B-12/186 বয়স : 35 লিঙ্গ : পুরুষ	UHG1170828 ফটো উপলব্ধ
817 নাম : দেবলীনা দেবনাথ মহান্ত স্বামীর নাম: সোমপ্রতাপ মহান্ত বাড়ির নং : B-12/187 বয়স : 40 লিঙ্গ : মহিলা	CRZ3235892 ফটো উপলব্ধ	818 নাম : আতা মুখার্জী স্বামীর নাম: সমীর মুখার্জী বাড়ির নং : বি-12/13 বয়স : 74 লিঙ্গ : মহিলা	UHG2336170 ফটো উপলব্ধ	819 নাম : পার্থ মুখার্জী পিতার নাম: সমীর মুখার্জী বাড়ির নং : বি-12/13 বয়স : 56 লিঙ্গ : পুরুষ	UHG2337319 ফটো উপলব্ধ
820 নাম : অর্চনা মুখার্জী স্বামীর নাম: পার্থ মুখার্জী বাড়ির নং : বি-12/13 বয়স : 47 লিঙ্গ : মহিলা	UHG2337301 ফটো উপলব্ধ	821 নাম : আঁখি মুখার্জী পিতার নাম: পার্থ মুখার্জী বাড়ির নং : বি-12/187 বয়স : 29 লিঙ্গ : মহিলা	XLL2019313 ফটো উপলব্ধ	822 নাম : শুকসত্ত্ব মহান্ত পিতার নাম: সুধীরকুমার মহান্ত বাড়ির নং : B/12/187 বয়স : 72 লিঙ্গ : পুরুষ	WB/12/082/732517 ফটো উপলব্ধ
823 নাম : কল্পনা মহান্ত স্বামীর নাম: শুকসত্ত্ব মহান্ত বাড়ির নং : B/12/187 বয়স : 65 লিঙ্গ : মহিলা	WB/12/082/732518 ফটো উপলব্ধ	824 নাম : সোম প্রতাপ মহান্ত পিতার নাম: শুকসত্ত্ব মহান্ত বাড়ির নং : B/12/187 বয়স : 44 লিঙ্গ : পুরুষ	CRZ2184133 ফটো উপলব্ধ	825 নাম : অহিন্দ্র কুমার বিশ্বাস পিতার নাম: অবনী বিশ্বাস বাড়ির নং : বি-12/188 বয়স : 73 লিঙ্গ : পুরুষ	UHG2337236 ফটো উপলব্ধ
826 নাম : অয়ন কুমার বিশ্বাস পিতার নাম: অহিন্দ্র কুমার বিশ্বাস বাড়ির নং : বি-12/188 বয়স : 42 লিঙ্গ : পুরুষ	UHG2634061 ফটো উপলব্ধ	827 নাম : সুনন্দা বিশ্বাস স্বামীর নাম: অয়ন কুমার বিশ্বাস বাড়ির নং : বী-12/188 বয়স : 31 লিঙ্গ : মহিলা	XZD1776798 ফটো উপলব্ধ	828 নাম : বর্না দাস স্বামীর নাম: বলরাম দাস বাড়ির নং : বী-12/188 বয়স : 68 লিঙ্গ : মহিলা	BWC2305910 ফটো উপলব্ধ
829 নাম : রনিতা দাস পিতার নাম: বলরাম দাস বাড়ির নং : বী-12/188 বয়স : 38 লিঙ্গ : মহিলা	UHG1171222 ফটো উপলব্ধ	830 নাম : স্বপ্না দেবরায় স্বামীর নাম: জীবন দেবরায় বাড়ির নং : বি-12/188 বয়স : 70 লিঙ্গ : মহিলা	WB/12/082/732455 ফটো উপলব্ধ	831 নাম : গোপাল কৃষ্ণ দত্ত পিতার নাম: যোগেন্দ্র কুমার দত্ত বাড়ির নং : বী-12/188 বয়স : 69 লিঙ্গ : পুরুষ	UHG2716272 ফটো উপলব্ধ
832 নাম : বিজয়া দত্ত স্বামীর নাম: গোপাল কৃষ্ণ দত্ত বাড়ির নং : বী-12/188 বয়স : 54 লিঙ্গ : মহিলা	UHG2715977 ফটো উপলব্ধ	833 নাম : গৌরব দত্ত পিতার নাম: গোপাল কৃষ্ণ দত্ত বাড়ির নং : বী-12/188 বয়স : 30 লিঙ্গ : পুরুষ	UHG2716199 ফটো উপলব্ধ	834 নাম : রিয়া দত্ত পিতার নাম: গোপাল কৃষ্ণ দত্ত বাড়ির নং : বী-12/188 বয়স : 27 লিঙ্গ : মহিলা	UHG2717817 ফটো উপলব্ধ
835 নাম : শুভঙ্কর মহান্ত পিতার নাম: সুধীর কুমার মহান্ত বাড়ির নং : B-12/188 বয়স : 64 লিঙ্গ : পুরুষ	WB/12/082/732273 ফটো উপলব্ধ	836 নাম : তথাগত মহান্ত পিতার নাম: সুধীর মহান্ত বাড়ির নং : B-12/188 বয়স : 56 লিঙ্গ : পুরুষ	WB/12/082/732051 ফটো উপলব্ধ	837 নাম : শুভজিৎ মহান্ত পিতার নাম: শিলাদিত্য মহান্ত বাড়ির নং : বী-12/188 বয়স : 23 লিঙ্গ : পুরুষ	UHG2705846 ফটো উপলব্ধ
838 নাম : মধুরিমা মহান্ত পিতার নাম: শিলাদিত্য মহান্ত বাড়ির নং : বী-12/188 বয়স : 23 লিঙ্গ : মহিলা	UHG2705853 ফটো উপলব্ধ	839 নাম : বিরাজ মোদক পিতার নাম: তপন কুমার মোদক বাড়ির নং : B-12/188 বয়স : 40 লিঙ্গ : পুরুষ	CRZ3296431 ফটো উপলব্ধ	840 নাম : রেবা বিশ্বাস স্বামীর নাম: অহিন্দ্র কুমার বিশ্বাস বাড়ির নং : বি/12/188 বয়স : 65 লিঙ্গ : মহিলা	UHG2337244 ফটো উপলব্ধ



841 নাম : শিলাদিত্য মহান্ত পিতার নাম: সুধীর মহান্ত বাড়ির নং : B/12/188 বয়স : 55 লিঙ্গ : পুরুষ	WB/12/082/732050 ফটো উপলব্ধ	842 নাম : চন্দনা মহান্ত স্বামীর নাম: শিলাদিত্য মহান্ত বাড়ির নং : B/12/188 বয়স : 49 লিঙ্গ : মহিলা	CRZ2184158 ফটো উপলব্ধ	843 নাম : বিমলপদ চক্রবর্তী পিতার নাম: হরিপদ চক্রবর্তী বাড়ির নং : B/12/189 বয়স : 61 লিঙ্গ : পুরুষ	UHG2379204 ফটো উপলব্ধ
844 নাম : সূতপা চক্রবর্তী স্বামীর নাম: বিমলপদ চক্রবর্তী বাড়ির নং : B/12/189 বয়স : 54 লিঙ্গ : মহিলা	UHG2401727 ফটো উপলব্ধ	845 নাম : মৈনাক চক্রবর্তী পিতার নাম: বিমলপদ চক্রবর্তী বাড়ির নং : B/12/189 বয়স : 31 লিঙ্গ : পুরুষ	UHG1702604 ফটো উপলব্ধ	846 নাম : তনশ্রী তন্তুবায় পিতার নাম: সুধীর কুমার তন্তুবায় বাড়ির নং : B-12/191 বয়স : 48 লিঙ্গ : মহিলা	CRZ2831121 ফটো উপলব্ধ
847 নাম : সুস্মিতা তন্তুবায় পিতার নাম: সুধীর কুমার তন্তুবায় বাড়ির নং : B-12/191 বয়স : 44 লিঙ্গ : মহিলা	CRZ2831139 ফটো উপলব্ধ	848 নাম : প্রিয়ান্বিতা তন্তুবায় পিতার নাম: সুধীর কুমার তন্তুবায় বাড়ির নং : B-12/191 বয়স : 33 লিঙ্গ : মহিলা	UHG1572668 ফটো উপলব্ধ	849 নাম : আরতী তন্তুবায় স্বামীর নাম: সুধীর তন্তুবায় বাড়ির নং : B/12/191 বয়স : 69 লিঙ্গ : মহিলা	UHG2607745 ফটো উপলব্ধ
850 নাম : মুকুল মিত্র স্বামীর নাম: সত্যেন্দ্র নাথ মিত্র বাড়ির নং : বি-12/192 বয়স : 83 লিঙ্গ : মহিলা	UHG2379543 ফটো উপলব্ধ	851 নাম : তরুন কান্তি মিত্র পিতার নাম: সত্যেন্দ্র নাথ মিত্র বাড়ির নং : B-12/192 বয়স : 65 লিঙ্গ : পুরুষ	CRZ2830735 ফটো উপলব্ধ	852 নাম : মুনমুন মিত্র স্বামীর নাম: তরুন কান্তি মিত্র বাড়ির নং : B-12/192 বয়স : 57 লিঙ্গ : মহিলা	CRZ2830743 ফটো উপলব্ধ
853 নাম : সায়েস্তা মিত্র পিতার নাম: তরুন কান্তি মিত্র বাড়ির নং : B-12/192 বয়স : 33 লিঙ্গ : পুরুষ	UHG1572544 ফটো উপলব্ধ	854 নাম : অরুণকান্তি সরকার পিতার নাম: পুলিনবিহারী সরকার বাড়ির নং : B-12-194 বয়স : 88 লিঙ্গ : পুরুষ	WB/12/082/320204 ফটো উপলব্ধ	855 নাম : অরুণকান্তি সরকার স্বামীর নাম: অরুণকান্তি সরকার বাড়ির নং : বী-12/194 বয়স : 79 লিঙ্গ : মহিলা	UHG2633451 ফটো উপলব্ধ
856 নাম : তথাগত সরকার পিতার নাম: অরুণ কান্তি সরকার বাড়ির নং : বী-12/194 বয়স : 47 লিঙ্গ : পুরুষ	CRZ2185056 ফটো উপলব্ধ	857 নাম : জয়শ্রী মজুমদার পিতার নাম: নৃপেন্দ্র নাথ মজুমদার বাড়ির নং : বী-12/196 বয়স : 39 লিঙ্গ : মহিলা	UHG2718104 ফটো উপলব্ধ	858 নাম : সুজিত মুখার্জী পিতার নাম: স্বরাজ মুখার্জী বাড়ির নং : B/12/196 বয়স : 52 লিঙ্গ : পুরুষ	CRZ2241511 ফটো উপলব্ধ
859 নাম : শান্তনু মুখার্জী মায়ের নাম: কম্পনা মুখার্জী বাড়ির নং : B/12/196 বয়স : 38 লিঙ্গ : পুরুষ	CRZ3645868 ফটো উপলব্ধ	860 নাম : কম্পনা মুখোপাধ্যায় স্বামীর নাম: স্বরাজ মুখোপাধ্যায় বাড়ির নং : B/12/196 বয়স : 70 লিঙ্গ : মহিলা	CRZ2241263 ফটো উপলব্ধ	861 নাম : খোকন চন্দ্র রায় পিতার নাম: গোপাল চন্দ্র রায় বাড়ির নং : B-12/197 বয়স : 58 লিঙ্গ : পুরুষ	UHG2132801 ফটো উপলব্ধ
862 নাম : সূতপা রায় স্বামীর নাম: খোকন চন্দ্র রায় বাড়ির নং : B-12/197 বয়স : 58 লিঙ্গ : মহিলা	UHG1702653 ফটো উপলব্ধ	863 নাম : সায়েন রায় পিতার নাম: খোকন চন্দ্র রায় বাড়ির নং : বী-12/197 বয়স : 26 লিঙ্গ : পুরুষ	UHG2315570 ফটো উপলব্ধ	864 নাম : দীপা মজুমদার স্বামীর নাম: সুজিত মজুমদার বাড়ির নং : B/12/198 বয়স : 71 লিঙ্গ : মহিলা	WB/12/082/732411 ফটো উপলব্ধ
865 নাম : বাসনা সূত্রধর স্বামীর নাম: পৌড় সূত্রধর বাড়ির নং : বী12/200 বয়স : 57 লিঙ্গ : মহিলা	UHG2622371 ফটো উপলব্ধ	866 নাম : দীপঙ্কর রায় পিতার নাম: অমল রায় বাড়ির নং : B/12/200 বয়স : 66 লিঙ্গ : পুরুষ	WB/12/082/320716 ফটো উপলব্ধ	867 নাম : তপতী রায় স্বামীর নাম: দীপঙ্কর রায় বাড়ির নং : B/12/200 বয়স : 59 লিঙ্গ : মহিলা	WB/12/082/732093 ফটো উপলব্ধ
868 নাম : পৌষালী রায় পিতার নাম: দীপঙ্কর রায় বাড়ির নং : B/12/200 বয়স : 31 লিঙ্গ : মহিলা	UHG1836436 ফটো উপলব্ধ	869 নাম : ইয়াস সেনগুপ্ত পিতার নাম: নিলয় সেনগুপ্ত বাড়ির নং : বী - 12/201 বয়স : 21 লিঙ্গ : পুরুষ	UHG2809689 ফটো উপলব্ধ	870 নাম : নিলয় সেনগুপ্ত পিতার নাম: তপন কুমার সেনগুপ্ত বাড়ির নং : B/12/201 বয়স : 66 লিঙ্গ : পুরুষ	UHG2608180 ফটো উপলব্ধ

871	UHG2607794	ফটো উপলব্ধ	872	WB/12/082/732492	ফটো উপলব্ধ	873	WB/12/082/732630	ফটো উপলব্ধ
নাম : মুন্নি সেনগুপ্ত স্বামীর নাম: নিলয় সেনগুপ্ত বাড়ির নং : B/12/201 বয়স : 59 লিঙ্গ : মহিলা			নাম : শিবনারায়ন সাহা পিতার নাম: বিরেন্দ্রনাথ সাহা বাড়ির নং : B/12/203 বয়স : 76 লিঙ্গ : পুরুষ			নাম : অজন্তা সাহা স্বামীর নাম: শিবনারায়ন সাহা বাড়ির নং : B/12/203 বয়স : 68 লিঙ্গ : মহিলা		
874	UHG2960466	ফটো উপলব্ধ	875	WB/12/082/732483	ফটো উপলব্ধ	876	CRZ2830784	ফটো উপলব্ধ
নাম : শম্ভুনাথ সাহা পিতার নাম: বিরেন্দ্র সাহা বাড়ির নং : বি-12/203 বয়স : 69 লিঙ্গ : পুরুষ			নাম : রুমা সাহা স্বামীর নাম: শম্ভুনাথ সাহা বাড়ির নং : B/12/203 বয়স : 67 লিঙ্গ : মহিলা			নাম : সর্বেশ্বর সাহা পিতার নাম: শিবনারায়ন সাহা বাড়ির নং : B/12/203 বয়স : 43 লিঙ্গ : পুরুষ		
877	UHG1457100	ফটো উপলব্ধ	878	CRZ3236742	ফটো উপলব্ধ	879	UHG0844597	ফটো উপলব্ধ
নাম : শীর্ষেন্দ্র সাহা পিতার নাম: শিবনারায়ন সাহা বাড়ির নং : B/12/203 বয়স : 37 লিঙ্গ : পুরুষ			নাম : কৌশিক তরফদার পিতার নাম: পিনাকী তরফদার বাড়ির নং : B-12-204 বয়স : 42 লিঙ্গ : পুরুষ			নাম : শৌভিক তরফদার পিতার নাম: দেবশীষ তরফদার বাড়ির নং : B-12/204 বয়স : 38 লিঙ্গ : পুরুষ		
880	KVW0467324	ফটো উপলব্ধ	881	CRZ1491216	ফটো উপলব্ধ	882	CRZ1491224	ফটো উপলব্ধ
নাম : ইন্দ্রানী তরফদার স্বামীর নাম: কৌশিক তরফদার বাড়ির নং : B-12/204 বয়স : 41 লিঙ্গ : মহিলা			নাম : দেবশীষ তরফদার পিতার নাম: দিলীপ তরফদার বাড়ির নং : B/12/204 বয়স : 69 লিঙ্গ : পুরুষ			নাম : মলি তরফদার স্বামীর নাম: দেবশীষ তরফদার বাড়ির নং : B/12/204 বয়স : 64 লিঙ্গ : মহিলা		
883	CRZ1491208	ফটো উপলব্ধ	884	WB/12/082/702096	ফটো উপলব্ধ	885	WB/12/082/702060	ফটো উপলব্ধ
নাম : বন্দনা তরফদার স্বামীর নাম: পিনাকী তরফদার বাড়ির নং : B/12/204 বয়স : 70 লিঙ্গ : মহিলা			নাম : বিশ্বনাথ ঘোষ পিতার নাম: উমাপদ ঘোষ বাড়ির নং : B/12/207 বয়স : 69 লিঙ্গ : পুরুষ			নাম : মিতারানী ঘোষ স্বামীর নাম: বিশ্বনাথ ঘোষ বাড়ির নং : B/12/207 বয়স : 59 লিঙ্গ : মহিলা		
886	CRZ3645769	ফটো উপলব্ধ	887	UHG1207075	ফটো উপলব্ধ	888	UHG2863496	ফটো উপলব্ধ
নাম : সোমনাথ ঘোষ পিতার নাম: বিশ্বনাথ ঘোষ বাড়ির নং : B/12/207 বয়স : 37 লিঙ্গ : পুরুষ			নাম : মধুসূদন ভট্টাচার্য্য পিতার নাম: রঞ্জিত কুমার ভট্টাচার্য্য বাড়ির নং : B-12/208 বয়স : 52 লিঙ্গ : পুরুষ			নাম : পৌলমী চৌধুরী পিতার নাম: প্রসেনজিৎ চৌধুরী বাড়ির নং : বি-12/125 বয়স : 20 লিঙ্গ : মহিলা		
889	CRZ2041713	ফটো উপলব্ধ	890	WB/12/082/669961	ফটো উপলব্ধ	891	WB/12/082/669962	ফটো উপলব্ধ
নাম : মিতা ভট্টাচার্য্য স্বামীর নাম: মধুসূদন ভট্টাচার্য্য বাড়ির নং : B/12/208 বয়স : 47 লিঙ্গ : মহিলা			নাম : চন্দ্র শেখর মুখোপাধ্যায় পিতার নাম: প্রভাত কুমার মুখোপাধ্যায় বাড়ির নং : B-12/209 বয়স : 79 লিঙ্গ : পুরুষ			নাম : মালা মুখার্জী স্বামীর নাম: চন্দ্রশেখর মুখার্জী বাড়ির নং : B/12/209 বয়স : 70 লিঙ্গ : মহিলা		
892	UHG1883602	ফটো উপলব্ধ	893	WB/12/082/320724	ফটো উপলব্ধ	894	WB/12/082/732725	ফটো উপলব্ধ
নাম : ঋতুপর্ণা মুখার্জী রায় স্বামীর নাম: দেবশীষ রায় বাড়ির নং : B-12/210 বয়স : 41 লিঙ্গ : মহিলা			নাম : দেবী প্রসাদ রায় পিতার নাম: ভুবন মোহন রায় বাড়ির নং : B/12/210 বয়স : 74 লিঙ্গ : পুরুষ			নাম : চণ্ডীরানী রায় স্বামীর নাম: প্রসেনজিৎ রায় বাড়ির নং : B/12/210 বয়স : 69 লিঙ্গ : মহিলা		
895	CRZ2830826	ফটো উপলব্ধ	896	CRZ2830818	ফটো উপলব্ধ	897	NHW1549054	ফটো উপলব্ধ
নাম : দেবশীষ রায় পিতার নাম: দেবীপ্রসাদ রায় বাড়ির নং : B/12/211 বয়স : 47 লিঙ্গ : পুরুষ			নাম : মৌমিতা রায় পিতার নাম: দেবীপ্রসাদ রায় বাড়ির নং : B/12/210 বয়স : 47 লিঙ্গ : মহিলা			নাম : সুরেন্দ্র নাথ ওবা পিতার নাম: ভীম চন্দ্র ওবা বাড়ির নং : B-12/211 বয়স : 70 লিঙ্গ : পুরুষ		
898	FPL1433812	ফটো উপলব্ধ	899	FPL2448108	ফটো উপলব্ধ	900	UHG2209971	ফটো উপলব্ধ
নাম : টিটো ওবা পিতার নাম: সুরেন্দ্র নাথ ওবা বাড়ির নং : B-12/211 বয়স : 45 লিঙ্গ : পুরুষ			নাম : রাশী ওবা স্বামীর নাম: টিটো ওবা বাড়ির নং : B-12/211 বয়স : 40 লিঙ্গ : মহিলা			নাম : মাদুরী রানী ওবা স্বামীর নাম: সুরেন্দ্র নাথ ওবা বাড়ির নং : B/12/211 বয়স : 57 লিঙ্গ : মহিলা		



901 নাম : ভাস্কর দত্ত পিতার নাম: হরেন্দ্র চন্দ্র দত্ত বাড়ির নং : B/12/212 বয়স : 59 লিঙ্গ : পুরুষ	CRZ2830834 ফটো উপলব্ধ	902 নাম : মন্দিরা দত্ত স্বামীর নাম: ভাস্কর দত্ত বাড়ির নং : B/12/212 বয়স : 58 লিঙ্গ : মহিলা	UHG2381754 ফটো উপলব্ধ	903 নাম : অভিষেক দত্ত পিতার নাম: ভাস্কর দত্ত বাড়ির নং : B/12/212 বয়স : 30 লিঙ্গ : পুরুষ	UHG1836519 ফটো উপলব্ধ
904 নাম : প্রসেনজিৎ বিশ্বাস পিতার নাম: সঞ্জীত বিশ্বাস বাড়ির নং : B-12/214 বয়স : 35 লিঙ্গ : পুরুষ	UHG2773067 ফটো উপলব্ধ	905 নাম : স্বপন কুমার বালা পিতার নাম: সুরেন্দ্র নাথ বালা বাড়ির নং : B-12/214 বয়স : 68 লিঙ্গ : পুরুষ	UHG1207349 ফটো উপলব্ধ	906 নাম : অপর্ণা বালা স্বামীর নাম: স্বপন কুমার বালা বাড়ির নং : B-12/214 বয়স : 60 লিঙ্গ : মহিলা	UHG2229805 ফটো উপলব্ধ
907 নাম : অনিবার্ণ বালা পিতার নাম: স্বপন কুমার বালা বাড়ির নং : B-12/214 বয়স : 38 লিঙ্গ : পুরুষ	UHG1457068 ফটো উপলব্ধ	908 নাম : দীপান্বিতা বালা পিতার নাম: স্বপন কুমার বালা বাড়ির নং : B-12/214 বয়স : 35 লিঙ্গ : মহিলা	UHG1457050 ফটো উপলব্ধ	909 নাম : শর্মিষ্ঠা বালা দেবনাথ স্বামীর নাম: অনিবার্ণ বালা বাড়ির নং : B-12/214 বয়স : 29 লিঙ্গ : মহিলা	SSA2002160 ফটো উপলব্ধ
910 নাম : রিঙ্কু মিশ্র স্বামীর নাম: প্রসেনজীত বিশ্বাস বাড়ির নং : B-12/214 বয়স : 36 লিঙ্গ : মহিলা	UHG2826121 ফটো উপলব্ধ	911 নাম : রূপ নারায়ণ বিশ্বাস পিতার নাম: পার্শ্ব প্রতিম বিশ্বাস বাড়ির নং : B-12/215 বয়স : 22 লিঙ্গ : পুরুষ	UHG2809788 ফটো উপলব্ধ	912 নাম : বুনু বিশ্বাস স্বামীর নাম: বানীব্রত বিশ্বাস বাড়ির নং : B-12/215 বয়স : 52 লিঙ্গ : মহিলা	WB/12/082/648241 ফটো উপলব্ধ
913 নাম : শম্পা বিশ্বাস স্বামীর নাম: পার্শ্বপ্রতিম বিশ্বাস বাড়ির নং : B-12/215 বয়স : 50 লিঙ্গ : মহিলা	WB/11/114/012419 ফটো উপলব্ধ	914 নাম : কাবেরী বিশ্বাস স্বামীর নাম: দেবব্রত বিশ্বাস বাড়ির নং : B-12/215 বয়স : 42 লিঙ্গ : মহিলা	UHG0848127 ফটো উপলব্ধ	915 নাম : ময়ুরাক্ষী বিশ্বাস পিতার নাম: বানীব্রত বিশ্বাস বাড়ির নং : B-12/215 বয়স : 26 লিঙ্গ : মহিলা	UHG2247526 ফটো উপলব্ধ
916 নাম : সুবর্ণরেখা বিশ্বাস পিতার নাম: পার্শ্ব প্রতিম বিশ্বাস বাড়ির নং : B-12/215 বয়স : 24 লিঙ্গ : মহিলা	UHG2622199 ফটো উপলব্ধ	917 নাম : রেখা বিশ্বাস স্বামীর নাম: নিরোদ বিশ্বাস বাড়ির নং : B/12/215 বয়স : 81 লিঙ্গ : মহিলা	WB/12/082/732283 ফটো উপলব্ধ	918 নাম : পার্শ্বপ্রতিম বিশ্বাস পিতার নাম: নিরোদ বিশ্বাস বাড়ির নং : B/12/215 বয়স : 61 লিঙ্গ : পুরুষ	WB/12/082/732712 ফটো উপলব্ধ
919 নাম : দেবব্রত বিশ্বাস পিতার নাম: নিরোদ কুমার বিশ্বাস বাড়ির নং : B/12/215 বয়স : 58 লিঙ্গ : পুরুষ	UHG2421048 ফটো উপলব্ধ	920 নাম : বাণীব্রত বিশ্বাস পিতার নাম: নিরোদ বিশ্বাস বাড়ির নং : B/12/215 বয়স : 58 লিঙ্গ : পুরুষ	CRZ3236759 ফটো উপলব্ধ	921 নাম : গুন্ডা সরকার স্বামীর নাম: রনজিৎ কুমার সরকার বাড়ির নং : B-12-217 বয়স : 61 লিঙ্গ : মহিলা	CRZ3237039 ফটো উপলব্ধ
922 নাম : দেবরূপা সরকার পিতার নাম: রনজিৎ কুমার সরকার বাড়ির নং : B-12-217 বয়স : 29 লিঙ্গ : মহিলা	UHG1973650 ফটো উপলব্ধ	923 নাম : সূশান্ত দাস পিতার নাম: কাশীচন্দ্র চন্দ্র দাস বাড়ির নং : B-12/217 বয়স : 60 লিঙ্গ : পুরুষ	UHG1170802 ফটো উপলব্ধ	924 নাম : বিধান দাস পিতার নাম: সূশান্ত দাস বাড়ির নং : B-12/217 বয়স : 30 লিঙ্গ : পুরুষ	UHG1836469 ফটো উপলব্ধ
925 নাম : সাথী দাস স্বামীর নাম: সূশান্ত দাস বাড়ির নং : B-12/217 বয়স : 58 লিঙ্গ : মহিলা	CRZ3645934 ফটো উপলব্ধ	926 নাম : সার্থক বৈশ্য সাহা পিতার নাম: সুমন বৈশ্য সাহা বাড়ির নং : B-12/219 বয়স : 21 লিঙ্গ : পুরুষ	UHG2809754 ফটো উপলব্ধ	927 নাম : বনানী বৈশ্য সাহা স্বামীর নাম: সুমন বৈশ্য সাহা বাড়ির নং : B-12/219 বয়স : 50 লিঙ্গ : মহিলা	CRZ3547395 ফটো উপলব্ধ
928 নাম : সায়েন বৈশ্য সাহা পিতার নাম: সুমন বৈশ্য সাহা বাড়ির নং : B-12/219 বয়স : 27 লিঙ্গ : পুরুষ	UHG2231645 ফটো উপলব্ধ	929 নাম : মীরা বৈশ্যসাহা স্বামীর নাম: বিধুভূষণ বৈশ্যসাহা বাড়ির নং : B/12/219 বয়স : 88 লিঙ্গ : মহিলা	WB/12/082/732709 ফটো উপলব্ধ	930 নাম : সুমন বৈশ্যসাহা পিতার নাম: বিধুভূষণ বৈশ্যসাহা বাড়ির নং : B/12/219 বয়স : 57 লিঙ্গ : পুরুষ	WB/12/082/732210 ফটো উপলব্ধ



931 নাম : জগন্নাথ সাহা পিতার নাম: বিধুভূষণ সাহা বাড়ির নং : B/12/219 বয়স : 66 লিঙ্গ : পুরুষ	WB/12/082/732564 ফটো উপলব্ধ	932 নাম : শ্যামলী সাহা স্বামীর নাম: জগন্নাথ সাহা বাড়ির নং : B/12/219 বয়স : 61 লিঙ্গ : মহিলা	WB/12/082/732708 ফটো উপলব্ধ	933 নাম : সৈকত সাহা পিতার নাম: জগন্নাথ সাহা বাড়ির নং : B/12/219 বয়স : 38 লিঙ্গ : পুরুষ	UHG1326826 ফটো উপলব্ধ
934 নাম : শুভায়ু সাহা পিতার নাম: জগন্নাথ সাহা বাড়ির নং : B/12/219 বয়স : 30 লিঙ্গ : পুরুষ	UHG1973866 ফটো উপলব্ধ	935 নাম : সূত্রো প্রকাশ পাত্র পিতার নাম: সন্দর পাত্র বাড়ির নং : B/12/220 বয়স : 46 লিঙ্গ : পুরুষ	UHG2715183 ফটো উপলব্ধ	936 নাম : রিঙ্কু পাত্র স্বামীর নাম: সূত্রো প্রকাশ পাত্র বাড়ির নং : B/12/220 বয়স : 38 লিঙ্গ : মহিলা	UHG2716066 ফটো উপলব্ধ
937 নাম : সায়ীদ আহমেদ পিতার নাম: মোঃ আবু হাসান বাড়ির নং : B/12/221 বয়স : 22 লিঙ্গ : পুরুষ	UHG2766145 ফটো উপলব্ধ	938 নাম : মোঃ আবু হাসান পিতার নাম: মোঃ আফতাবুদ্দিন বাড়ির নং : B/12/221 বয়স : 65 লিঙ্গ : পুরুষ	CRZ3238003 ফটো উপলব্ধ	939 নাম : তনিমা ইয়াসমিন পিতার নাম: মহঃ আবু হাসান বাড়ির নং : B/12/221 বয়স : 30 লিঙ্গ : মহিলা	UHG1836493 ফটো উপলব্ধ
940 নাম : মনি সরকার পিতার নাম: বিনোদ বিহারী সরকার বাড়ির নং : B-12/223 বয়স : 65 লিঙ্গ : পুরুষ	DZW0038083 ফটো উপলব্ধ	941 নাম : কম্পনা সরকার স্বামীর নাম: মনি সরকার বাড়ির নং : B-12/223 বয়স : 50 লিঙ্গ : মহিলা	UHG2210185 ফটো উপলব্ধ	942 নাম : উজ্জ্বল সরকার পিতার নাম: মনি সরকার বাড়ির নং : B-12/223 বয়স : 35 লিঙ্গ : পুরুষ	XYV0266296 ফটো উপলব্ধ
943 নাম : প্রিয়ান্বিতা ঘোষ পিতার নাম: প্রদীপ কুমার ঘোষ বাড়ির নং : B/12/223 বয়স : 35 লিঙ্গ : মহিলা	UHG1281955 ফটো উপলব্ধ	944 নাম : আল্লারানী কুন্ডু স্বামীর নাম: অনন্ত কুমার কুন্ডু বাড়ির নং : B-12/224 বয়স : 90 লিঙ্গ : মহিলা	WB/12/082/744287 ফটো উপলব্ধ	945 নাম : দিলীপ কুমার কুন্ডু স্বামীর নাম: আল্লারানী কুন্ডু বাড়ির নং : B-12/224 বয়স : 71 লিঙ্গ : পুরুষ	CRZ2831170 ফটো উপলব্ধ
946 নাম : অশোক কুমার কুন্ডু পিতার নাম: অনন্ত কুমার কুন্ডু বাড়ির নং : B/12/224 বয়স : 64 লিঙ্গ : পুরুষ	UHG2368017 ফটো উপলব্ধ	947 নাম : শুক্রা কুন্ডু স্বামীর নাম: অশোক কুমার কুন্ডু বাড়ির নং : B/12/224 বয়স : 64 লিঙ্গ : মহিলা	WB/12/082/744288 ফটো উপলব্ধ	948 নাম : সোম্য কুন্ডু স্বামীর নাম: দিলীপ কুমার কুন্ডু বাড়ির নং : B/12/224 বয়স : 59 লিঙ্গ : মহিলা	CRZ3547049 ফটো উপলব্ধ
949 নাম : তিত্তির কুন্ডু পিতার নাম: অশোক কুমার কুন্ডু বাড়ির নং : B/12/224 বয়স : 39 লিঙ্গ : মহিলা	CRZ3547403 ফটো উপলব্ধ	950 নাম : অনন্ত কুন্ডু পিতার নাম: অশোক কুন্ডু বাড়ির নং : B/12/224 বয়স : 35 লিঙ্গ : পুরুষ	UHG1326834 ফটো উপলব্ধ	951 নাম : প্রসন্ন কুমার মণ্ডল পিতার নাম: প্রহ্লাদ চন্দ্র মণ্ডল বাড়ির নং : B-12/225 বয়স : 48 লিঙ্গ : পুরুষ	UHG1837400 ফটো উপলব্ধ
952 নাম : অনিরুদ্ধ প্রামাণিক পিতার নাম: জশোজয় প্রামাণিক বাড়ির নং : B-12/225 বয়স : 62 লিঙ্গ : পুরুষ	CRZ3729472 ফটো উপলব্ধ	953 নাম : তনুশ্রী প্রামাণিক স্বামীর নাম: অনিরুদ্ধ প্রামাণিক বাড়ির নং : B-12/225 বয়স : 57 লিঙ্গ : মহিলা	CRZ3751450 ফটো উপলব্ধ	954 নাম : মধুরা প্রামাণিক পিতার নাম: অনিরুদ্ধ প্রামাণিক বাড়ির নং : B/12/225 বয়স : 24 লিঙ্গ : পুরুষ	UHG2622421 ফটো উপলব্ধ
955 নাম : সুব্রত রায় অন্যান্য: ধনঞ্জয় রায় বাড়ির নং : B-12/225 বয়স : 68 লিঙ্গ : পুরুষ	GPV6740742 ফটো উপলব্ধ	956 নাম : শ্যামল কুমার সরকার পিতার নাম: নগেন্দ্রনাথ সরকার বাড়ির নং : B-12/225 বয়স : 68 লিঙ্গ : পুরুষ	WB/19/128/603010 ফটো উপলব্ধ	957 নাম : সঞ্জীব চন্দ্র তলাপাত্র পিতার নাম: সোমেন্দ্র চন্দ্র তলাপাত্র বাড়ির নং : B-12/225 বয়স : 71 লিঙ্গ : পুরুষ	WB/12/082/096059 ফটো উপলব্ধ
958 নাম : নন্দিতা তলাপাত্র স্বামীর নাম: সঞ্জীব চন্দ্র তলাপাত্র বাড়ির নং : B-12/225 বয়স : 61 লিঙ্গ : মহিলা	UHG2247583 ফটো উপলব্ধ	959 নাম : সৌম্যজ্যোতি তলাপাত্র পিতার নাম: সঞ্জীব চন্দ্র তলাপাত্র বাড়ির নং : B-12/225 বয়স : 26 লিঙ্গ : পুরুষ	UHG2247575 ফটো উপলব্ধ	960 নাম : জবা চক্রবর্তী স্বামীর নাম: সুরজিৎ চক্রবর্তী বাড়ির নং : B/12/227 বয়স : 65 লিঙ্গ : মহিলা	CRZ3236775 ফটো উপলব্ধ



961 নাম : প্রিয়াঙ্কা চক্রবর্তী পিতার নাম: সুরজিৎ চক্রবর্তী বাড়ির নং : B/12/227 বয়স : 42 লিঙ্গ : মহিলা	CRZ3236783 ফটো উপলব্ধ	962 নাম : সাগরিকা কুমার স্বামীর নাম: গৌতম কুমার বাড়ির নং : বী-12/227, কল্যাণী বয়স : 49 লিঙ্গ : মহিলা	UHG2490712 ফটো উপলব্ধ	963 নাম : মুকুলিকা মুখার্জী স্বামীর নাম: রনজিত কুমার মুখার্জী বাড়ির নং : B-12/230 বয়স : 67 লিঙ্গ : মহিলা	UHG1206994 ফটো উপলব্ধ
964 নাম : রাজর্ষি মুখার্জী পিতার নাম: রনজিত কুমার মুখার্জী বাড়ির নং : B-12/230 বয়স : 36 লিঙ্গ : পুরুষ	UHG1572601 ফটো উপলব্ধ	965 নাম : রনজিত কুমার মুখার্জী পিতার নাম: গোপাল চন্দ্র মুখার্জী বাড়ির নং : B/12/230 বয়স : 70 লিঙ্গ : পুরুষ	UHG1170810 ফটো উপলব্ধ	966 নাম : সাত্যকি মুখার্জী পিতার নাম: রনজিত কুমার মুখার্জী বাড়ির নং : B/12/230 বয়স : 31 লিঙ্গ : পুরুষ	UHG1702596 ফটো উপলব্ধ
967 নাম : সংহিতা দত্ত পিতার নাম: স্বপন দত্ত বাড়ির নং : বি-12/232 বয়স : 34 লিঙ্গ : মহিলা	UHG1457209 ফটো উপলব্ধ	968 নাম : সংযুক্তা দত্ত পিতার নাম: স্বপন দত্ত বাড়ির নং : B/12/232 বয়স : 45 লিঙ্গ : মহিলা	CRZ3547221 ফটো উপলব্ধ	969 নাম : সুচেতনা মুখার্জী পিতার নাম: সুকুমার মুখার্জী বাড়ির নং : বী-12/235 বয়স : 44 লিঙ্গ : মহিলা	HSL2650836 ফটো উপলব্ধ
970 নাম : পিতার নাম: বাড়ির নং : B-12/236 বয়স : 35 লিঙ্গ : পুরুষ	XUL4875191 ফটো উপলব্ধ	971 নাম : নবকুমার মন্ডল পিতার নাম: অভয়পদ মন্ডল বাড়ির নং : বি-12/238 বয়স : 53 লিঙ্গ : পুরুষ	UHG2336618 ফটো উপলব্ধ	972 নাম : অপসরী মন্ডল স্বামীর নাম: নবকুমার মন্ডল বাড়ির নং : বি-12/238 বয়স : 44 লিঙ্গ : মহিলা	GRZ2752111 ফটো উপলব্ধ
973 নাম : ভোলানাথ মন্ডল পিতার নাম: নব কুমার মন্ডল বাড়ির নং : বি-12/238 বয়স : 27 লিঙ্গ : পুরুষ	UHG2346237 ফটো উপলব্ধ	974 নাম : ছোট্ট মন্ডল পিতার নাম: নব কুমার মন্ডল বাড়ির নং : বি-12/238 বয়স : 25 লিঙ্গ : পুরুষ	UHG2308575 ফটো উপলব্ধ	975 নাম : জয়ন্তী রানী সান্যাল স্বামীর নাম: সাধন কুমার সান্যাল বাড়ির নং : B/12/238 বয়স : 75 লিঙ্গ : মহিলা	CRZ2832301 ফটো উপলব্ধ
976 নাম : তনিমা ঘোষ স্বামীর নাম: বিমান ঘোষ বাড়ির নং : বি-2/470 বয়স : 45 লিঙ্গ : মহিলা	CRZ2240208 ফটো উপলব্ধ	977 নাম : তুলসী রানি বিশ্বাস স্বামীর নাম: প্রভাস কুমার বিশ্বাস বাড়ির নং : B/12/239 বয়স : 73 লিঙ্গ : মহিলা	UHG2911477 ফটো উপলব্ধ	978 নাম : অনিবার্ন বিশ্বাস পিতার নাম: প্রভাস কুমার বিশ্বাস বাড়ির নং : B/12/239 বয়স : 47 লিঙ্গ : পুরুষ	CRZ2240166 ফটো উপলব্ধ
979 নাম : খনা সমাজপতি(সরকার) স্বামীর নাম: অচিন্ত্য কুমার সরকার বাড়ির নং : B-12/240 বয়স : 54 লিঙ্গ : মহিলা	WB/38/262/072315 ফটো উপলব্ধ	980 নাম : অবিশ্বক সরকার পিতার নাম: অচিন্ত্য কুমার সরকার বাড়ির নং : B-12/240 বয়স : 27 লিঙ্গ : পুরুষ	UHG2231637 ফটো উপলব্ধ	981 নাম : অচিন্ত্য কুমার সরকার পিতার নাম: দেব কুমার সরকার বাড়ির নং : B/12/240 বয়স : 60 লিঙ্গ : পুরুষ	WB/12/082/687900 ফটো উপলব্ধ
982 নাম : মনি মন্ডল স্বামীর নাম: দিলীপ কুমার মন্ডল বাড়ির নং : B-12/241 বয়স : 49 লিঙ্গ : মহিলা	UHG2132819 ফটো উপলব্ধ	983 নাম : রাজু মন্ডল পিতার নাম: দিলীপ কুমার মন্ডল বাড়ির নং : B-12/241 বয়স : 34 লিঙ্গ : পুরুষ	UHG1702869 ফটো উপলব্ধ	984 নাম : ইলিনা সেন স্বামীর নাম: রঞ্জিতকুমার সেন বাড়ির নং : B/12/241 বয়স : 85 লিঙ্গ : মহিলা	WB/12/082/320239 ফটো উপলব্ধ
985 নাম : রুখসার রেসী বিশ্বাস পিতার নাম: রবিউল ইসলাম বিশ্বাস বাড়ির নং : বী-12/243 বয়স : 28 লিঙ্গ : মহিলা	UHG2132868 ফটো উপলব্ধ	986 নাম : রীতি বিশ্বাস পিতার নাম: রবিউল ইসলাম বাড়ির নং : বী-12/243 বয়স : 24 লিঙ্গ : মহিলা	UHG2613677 ফটো উপলব্ধ	987 নাম : মিনতী মোদক স্বামীর নাম: নন্দ কিশোর মোদক বাড়ির নং : বী-12/243 বয়স : 62 লিঙ্গ : মহিলা	UHG2715332 ফটো উপলব্ধ
988 নাম : নীতু চক্রবর্তী স্বামীর নাম: বিরেন্দ্রকুমার চক্রবর্তী বাড়ির নং : B/12/243 বয়স : 73 লিঙ্গ : মহিলা	WB/12/082/732367 ফটো উপলব্ধ	989 নাম : রাজদীপ চক্রবর্তী পিতার নাম: বিরেন্দ্র চক্রবর্তী বাড়ির নং : B/12/243 বয়স : 48 লিঙ্গ : পুরুষ	CRZ2830891 ফটো উপলব্ধ	990 নাম : নন্দ কিশোর মোদক পিতার নাম: ফনিভূষণ মোদক বাড়ির নং : B/12/243 বয়স : 70 লিঙ্গ : পুরুষ	WB/12/080/033928 ফটো উপলব্ধ



991 নাম : রাহুল দেব বিশ্বাস পিতার নাম: পঙ্কজ বিশ্বাস বাড়ির নং : B-12/243, KALYANI বয়স : 26 লিঙ্গ : পুরুষ	RHC2254076 ফটো উপলব্ধ	992 নাম : সংগীতা ছেত্রী পিতার নাম: শংকর ছেত্রী বাড়ির নং : বি-12/112 বয়স : 49 লিঙ্গ : মহিলা	DNF1335199 ফটো উপলব্ধ	993 নাম : যুদহাদিত্যা ভট্টাচার্যি পিতার নাম: ডা সত্যেন্দ্র ভট্টাচার্য্য বাড়ির নং : বী-12/244 বয়স : 47 লিঙ্গ : পুরুষ	CRZ2831071 ফটো উপলব্ধ
994 নাম : গৌতম সিনহা পিতার নাম: হরলাল সিনহা বাড়ির নং : B/12/246 বয়স : 72 লিঙ্গ : পুরুষ	WB/12/082/732290 ফটো উপলব্ধ	995 নাম : মঞ্জুশ্রী সিনহা স্বামীর নাম: গৌতম সিনহা বাড়ির নং : B/12/246 বয়স : 66 লিঙ্গ : মহিলা	WB/12/082/732037 ফটো উপলব্ধ	996 নাম : ছন্দ মিতা সিংহা পিতার নাম: গৌতম সিংহা বাড়ির নং : B/12/246 বয়স : 38 লিঙ্গ : মহিলা	CRZ3645751 ফটো উপলব্ধ
997 নাম : স্নেহাশীষ বিশ্বাস মায়ের নাম: মৌসুমী বিশ্বাস বাড়ির নং : বী - 12/247 বয়স : 21 লিঙ্গ : পুরুষ	UHG2809713 ফটো উপলব্ধ	998 নাম : মৌসুমী বিশ্বাস স্বামীর নাম: গৌতম বিশ্বাস বাড়ির নং : বী-12/247 বয়স : 41 লিঙ্গ : মহিলা	UHG2772481 ফটো উপলব্ধ	999 নাম : সায়ক বোস পিতার নাম: মানবেন্দ্র বোস বাড়ির নং : B/12/248 বয়স : 45 লিঙ্গ : পুরুষ	CRZ2181618 ফটো উপলব্ধ
1000 নাম : খেলা রোস স্বামীর নাম: মানবেন্দ্র রোস বাড়ির নং : B/12/248 বয়স : 71 লিঙ্গ : মহিলা	WB/12/082/732266 ফটো উপলব্ধ	1001 নাম : অর্পিতা রায় পিতার নাম: অশোক রায় বাড়ির নং : B/12/249 বয়স : 58 লিঙ্গ : মহিলা	WB/12/082/732008 ফটো উপলব্ধ	1002 নাম : অশোক কুমার নন্দী পিতার নাম: পূর্ণচন্দ্র নন্দী বাড়ির নং : B-12/250 বয়স : 78 লিঙ্গ : পুরুষ	WB/24/165/945368 ফটো উপলব্ধ
1003 নাম : শ্রাবস্তী নন্দী পিতার নাম: অশোক কুমার নন্দী বাড়ির নং : B-12/250 বয়স : 35 লিঙ্গ : মহিলা	UHG1326727 ফটো উপলব্ধ	1004 নাম : কৃষ্ণা নন্দী স্বামীর নাম: অশোক কুমার নন্দী বাড়ির নং : B/12/250 বয়স : 68 লিঙ্গ : মহিলা	WB/24/165/945327 ফটো উপলব্ধ	1005 নাম : উমেশ চক্রবর্তী পিতার নাম: কামিনীকুমার চক্রবর্তী বাড়ির নং : B-12-251 বয়স : 86 লিঙ্গ : পুরুষ	WB/12/082/732231 ফটো উপলব্ধ
1006 নাম : চাঁপা চক্রবর্তী স্বামীর নাম: উমেশ চক্রবর্তী বাড়ির নং : বী-12/251 বয়স : 79 লিঙ্গ : মহিলা	UHG2633469 ফটো উপলব্ধ	1007 নাম : সুমিত চক্রবর্তী পিতার নাম: উমেশ চক্রবর্তী বাড়ির নং : বী-12/251 বয়স : 46 লিঙ্গ : পুরুষ	CRZ2240604 ফটো উপলব্ধ	1008 নাম : হিমাদ্রি চন্দ পিতার নাম: তারাপদ চন্দ বাড়ির নং : B-12/251 বয়স : 31 লিঙ্গ : পুরুষ	UHG1883651 ফটো উপলব্ধ
1009 নাম : কৃষ্ণা চন্দ স্বামীর নাম: তারাপদ চন্দ বাড়ির নং : B/12/251 বয়স : 56 লিঙ্গ : মহিলা	UHG2884997 ফটো উপলব্ধ	1010 নাম : নীলাদ্রি চন্দ পিতার নাম: তারাপদ চন্দ বাড়ির নং : B/12/251 বয়স : 39 লিঙ্গ : পুরুষ	CRZ3237765 ফটো উপলব্ধ	1011 নাম : দেবযানী চন্দ স্বামীর নাম: নিলাদ্রী চন্দ বাড়ির নং : B/12/251 বয়স : 39 লিঙ্গ : মহিলা	DZW2313401 ফটো উপলব্ধ
1012 নাম : নিপা মন্ডল স্বামীর নাম: মধুসূদন মন্ডল বাড়ির নং : বি-12/257 বয়স : 30 লিঙ্গ : মহিলা	WKM2085264 ফটো উপলব্ধ	1013 নাম : মধুসূদন মন্ডল মায়ের নাম: মীরা রানী মণ্ডল বাড়ির নং : B/12/257 বয়স : 39 লিঙ্গ : পুরুষ	UHG2209989 ফটো উপলব্ধ	1014 নাম : নিলু মণ্ডল স্বামীর নাম: কুমার মণ্ডল বাড়ির নং : B-12/260 বয়স : 65 লিঙ্গ : মহিলা	MTK3184660 ফটো উপলব্ধ
1015 নাম : জয়শ্রী মন্ডল পিতার নাম: নন্দ কুমার মন্ডল বাড়ির নং : বী-12/260 বয়স : 43 লিঙ্গ : মহিলা	RHC1955459 ফটো উপলব্ধ	1016 নাম : শ্রাবনী মণ্ডল পিতার নাম: নন্দ কুমার মণ্ডল বাড়ির নং : B-12/260 বয়স : 37 লিঙ্গ : মহিলা	MTK3184553 ফটো উপলব্ধ	1017 নাম : বাবুল কুমার সাহা পিতার নাম: গুরুপ্রসাদ সাহা বাড়ির নং : বী-12/260 বয়স : 53 লিঙ্গ : পুরুষ	IHM2547594 ফটো উপলব্ধ
1018 নাম : বিজয় লক্ষ্মী সাহা স্বামীর নাম: বাবুল কুমার সাহা বাড়ির নং : বী-12/260 বয়স : 45 লিঙ্গ : মহিলা	UHG2622066 ফটো উপলব্ধ	1019 নাম : মঞ্জু বোস স্বামীর নাম: কল্যান বোস বাড়ির নং : B/12/262 বয়স : 75 লিঙ্গ : মহিলা	CRZ3237849 ফটো উপলব্ধ	1020 নাম : কল্যান বোস পিতার নাম: কমল কুমার বোস বাড়ির নং : B/12/262 বয়স : 70 লিঙ্গ : পুরুষ	CRZ3237831 ফটো উপলব্ধ



1021 নাম : ইন্দিরা ঘোষ পিতার নাম : কল্যান ঘোষ বাড়ির নং : B-12/262 বয়স : 36 লিঙ্গ : মহিলা	UHG1883578 ফটো উপলব্ধ	1022 নাম : জীৎসা চক্রবর্তী পিতার নাম : জয়দীপ চক্রবর্তী বাড়ির নং : বি-12/268 বয়স : 20 লিঙ্গ : মহিলা	UHG2884625 ফটো উপলব্ধ	1023 নাম : শচীন্দ্র নাথ ঘটক পিতার নাম : সুরেন্দ্র নাথ ঘটক বাড়ির নং : B/12/263 বয়স : 84 লিঙ্গ : পুরুষ	CRZ3547239 ফটো উপলব্ধ
1024 নাম : সুরভী ঘটক স্বামীর নাম : শচীন্দ্রনাথ ঘটক বাড়ির নং : B/12/263 বয়স : 76 লিঙ্গ : মহিলা	UHG1207141 ফটো উপলব্ধ	1025 নাম : সুমিতা দত্ত স্বামীর নাম : স্নেহাংশু বিশ্বাস বাড়ির নং : বি-12/264 বয়স : 34 লিঙ্গ : মহিলা	UHG2718237 ফটো উপলব্ধ	1026 নাম : মনোজ কুমার চক্রবর্তী পিতার নাম : সরোজ চক্রবর্তী বাড়ির নং : B/12/265 বয়স : 77 লিঙ্গ : পুরুষ	UHG2528925 ফটো উপলব্ধ
1027 নাম : কবিতা চক্রবর্তী স্বামীর নাম : মনোজ চক্রবর্তী বাড়ির নং : B/12/265 বয়স : 68 লিঙ্গ : মহিলা	WB/12/082/732660 ফটো উপলব্ধ	1028 নাম : শুভায়ু চক্রবর্তী পিতার নাম : মনোজকুমার চক্রবর্তী বাড়ির নং : B/12/265 বয়স : 44 লিঙ্গ : পুরুষ	CRZ2067353 ফটো উপলব্ধ	1029 নাম : সাগরিকা দত্ত স্বামীর নাম : শুভায়ু চক্রবর্তী বাড়ির নং : B/12/265 বয়স : 41 লিঙ্গ : মহিলা	UHG1702877 ফটো উপলব্ধ
1030 নাম : পূর্ণ কারেক পিতার নাম : ঈশ্বর চন্দ্র কারেক বাড়ির নং : B-12/267 বয়স : 55 লিঙ্গ : পুরুষ	UHG2845014 ফটো উপলব্ধ	1031 নাম : বাসনা কারেক স্বামীর নাম : পূর্ণ কারেক বাড়ির নং : B-12/267 বয়স : 47 লিঙ্গ : মহিলা	CRZ3367125 ফটো উপলব্ধ	1032 নাম : সৌরভ কারেক পিতার নাম : পূর্ণ কারেক বাড়ির নং : B-12/267 বয়স : 33 লিঙ্গ : পুরুষ	UHG1572528 ফটো উপলব্ধ
1033 নাম : শুভ্র কারেক পিতার নাম : পূর্ণচন্দ্র কারেক বাড়ির নং : B-12/267 বয়স : 26 লিঙ্গ : পুরুষ	UHG2247658 ফটো উপলব্ধ	1034 নাম : রতন কারেক মায়ের নাম : ইশ্বর চন্দ্র কারেক বাড়ির নং : B/12/267 বয়স : 57 লিঙ্গ : পুরুষ	UHG1702919 ফটো উপলব্ধ	1035 নাম : রুবী কারেক স্বামীর নাম : রতন কারেক বাড়ির নং : B/12/267 বয়স : 50 লিঙ্গ : মহিলা	UHG1702935 ফটো উপলব্ধ
1036 নাম : রীয়া কারেক পিতার নাম : রতন কারেক বাড়ির নং : B/12/267 বয়স : 32 লিঙ্গ : মহিলা	UHG1702927 ফটো উপলব্ধ	1037 নাম : অজিত কুমার মল্লিক পিতার নাম : হরিবাসী মল্লিক বাড়ির নং : B-12/267(A) বয়স : 77 লিঙ্গ : পুরুষ	CRZ2834745 ফটো উপলব্ধ	1038 নাম : প্রতিমা মল্লিক স্বামীর নাম : অজিত কুমার মল্লিক বাড়ির নং : B-12/267(a) বয়স : 67 লিঙ্গ : মহিলা	CRZ2834752 ফটো উপলব্ধ
1039 নাম : মৌমিতা চ্যাটার্জী স্বামীর নাম : কৌস্তভ চক্রবর্তী বাড়ির নং : ফ্ল্যাট নং 402, শান্তিলতা অপার বয়স : 44 লিঙ্গ : মহিলা	BWN2779718 ফটো উপলব্ধ	1040 নাম : অসিত বরন মল্লিক পিতার নাম : অজিত কুমার মল্লিক বাড়ির নং : B-12/267(A) বয়স : 43 লিঙ্গ : পুরুষ	UHG1702828 ফটো উপলব্ধ	1041 নাম : জয়দীপ চক্রবর্তী পিতার নাম : রমেন্দ্র কুমার চক্রবর্তী বাড়ির নং : B-12-268 বয়স : 56 লিঙ্গ : পুরুষ	UHG1973858 ফটো উপলব্ধ
1042 নাম : অশ্বেষা চক্রবর্তী স্বামীর নাম : জয়দীপ চক্রবর্তী বাড়ির নং : B-12-268 বয়স : 49 লিঙ্গ : মহিলা	UHG1973841 ফটো উপলব্ধ	1043 নাম : স্বপ্না চক্রবর্তী স্বামীর নাম : রমেন্দ্র কুমার চক্রবর্তী বাড়ির নং : বি-12/268 বয়স : 77 লিঙ্গ : মহিলা	UHG2490704 ফটো উপলব্ধ	1044 নাম : কুন্তল চক্রবর্তী পিতার নাম : রমেন্দ্র কুমার চক্রবর্তী বাড়ির নং : B-12/268 বয়স : 54 লিঙ্গ : পুরুষ	UHG1702760 ফটো উপলব্ধ
1045 নাম : রাজসী চক্রবর্তী পিতার নাম : রমেন্দ্রকুমার চক্রবর্তী বাড়ির নং : B/12/268 বয়স : 49 লিঙ্গ : মহিলা	CRZ2240794 ফটো উপলব্ধ	1046 নাম : বর্না চট্টোপাধ্যায় স্বামীর নাম : বিশ্বনাথ চট্টোপাধ্যায় বাড়ির নং : বি-12/269, 2নং ফ্লোর, ফ্ল্যাট বয়স : 86 লিঙ্গ : মহিলা	WB/12/082/765121 ফটো উপলব্ধ	1047 নাম : ছন্দিতা চট্টোপাধ্যায় পিতার নাম : বিশ্বনাথ চট্টোপাধ্যায় বাড়ির নং : বি-12/269, 2নং ফ্লোর, ফ্ল্যাট বয়স : 46 লিঙ্গ : মহিলা	CRZ3254695 ফটো উপলব্ধ
1048 নাম : নরেন্দ্র নাথ দত্ত পিতার নাম : আশুতোষ দত্ত বাড়ির নং : B-12/270 বয়স : 82 লিঙ্গ : পুরুষ	CRZ2183770 ফটো উপলব্ধ	1049 নাম : শিপ্রা দত্ত স্বামীর নাম : নরেন্দ্র নাথ দত্ত বাড়ির নং : B-12/270 বয়স : 73 লিঙ্গ : মহিলা	CRZ2183762 ফটো উপলব্ধ	1050 নাম : নির্মল চন্দ্র সরকার পিতার নাম : হরিদাস সরকার বাড়ির নং : বি-12/270 বয়স : 65 লিঙ্গ : পুরুষ	UHG2613685 ফটো উপলব্ধ



1051 নাম : তুলসী সরকার স্বামীর নাম: নিমল চন্দ্র সরকার বাড়ির নং : B-12/274 বয়স : 30 লিঙ্গ : মহিলা	UHG2247609 ফটো উপলব্ধ	1052 নাম : কল্যাণ চন্দ্র সরকার পিতার নাম: হরিদাস সরকার বাড়ির নং : B-12/271 বয়স : 47 লিঙ্গ : পুরুষ	WB/12/082/720641 ফটো উপলব্ধ	1053 নাম : নীলয় সরকার মায়ের নাম: তুলসী সরকার বাড়ির নং : বি-12/271 বয়স : 21 লিঙ্গ : পুরুষ	UHG2881936 ফটো উপলব্ধ
1054 নাম : তনুশ্রী সরকার মায়ের নাম: তুলসী সরকার বাড়ির নং : বি-12/271 বয়স : 25 লিঙ্গ : মহিলা	UHG2337145 ফটো উপলব্ধ	1055 নাম : হরিদাস সরকার পিতার নাম: বিনমোহন সরকার বাড়ির নং : B/12/274 বয়স : 39 লিঙ্গ : পুরুষ	UHG1836782 ফটো উপলব্ধ	1056 নাম : কমলা সরকার স্বামীর নাম: হরিদাস সরকার বাড়ির নং : B/12/274 বয়স : 39 লিঙ্গ : মহিলা	UHG1836774 ফটো উপলব্ধ
1057 নাম : শ্যামল চন্দ্র সরকার পিতার নাম: হরিদাস সরকার বাড়ির নং : B/12/271 বয়স : 52 লিঙ্গ : পুরুষ	CRZ3664125 ফটো উপলব্ধ	1058 নাম : সুচন্দনা সরকার স্বামীর নাম: শ্যামল চন্দ্র সরকার বাড়ির নং : B/12/271 বয়স : 45 লিঙ্গ : মহিলা	CRZ2148161 ফটো উপলব্ধ	1059 নাম : সায়ক সরকার পিতার নাম: শ্যামল চন্দ্র সরকার বাড়ির নং : বি-12/271 বয়স : 20 লিঙ্গ : পুরুষ	UHG2902419 ফটো উপলব্ধ
1060 নাম : ভবসিন্দু বিশ্বাস পিতার নাম: শরৎ চন্দ্র বিশ্বাস বাড়ির নং : B-12/273 বয়স : 74 লিঙ্গ : পুরুষ	UHG1913011 ফটো উপলব্ধ	1061 নাম : উত্তম বিশ্বাস পিতার নাম: ভবসিন্দু বিশ্বাস বাড়ির নং : B-12/273 বয়স : 44 লিঙ্গ : পুরুষ	MMP1595453 ফটো উপলব্ধ	1062 নাম : সুলেখা বিশ্বাস পিতার নাম: কানু বিশ্বাস বাড়ির নং : B-12/273 বয়স : 40 লিঙ্গ : মহিলা	CRZ3137510 ফটো উপলব্ধ
1063 নাম : শিবরাম দে দাস পিতার নাম: মধুসূদন দে দাস বাড়ির নং : B-12/274 বয়স : 54 লিঙ্গ : পুরুষ	NEY2036986 ফটো উপলব্ধ	1064 নাম : স্বপ্না দে দাস স্বামীর নাম: শিবরাম দে দাস বাড়ির নং : বি-12/274 বয়স : 20 লিঙ্গ : মহিলা	NEY2037000 ফটো উপলব্ধ	1065 নাম : শ্রীতমা ঘোষ পিতার নাম: আশীষ কুমার ঘোষ বাড়ির নং : B-12/ 274 বয়স : 36 লিঙ্গ : মহিলা	NVZ1179373 ফটো উপলব্ধ
1066 নাম : সুবোধ কুমার দাস পিতার নাম: রাধাশ্যাম দাস বাড়ির নং : বি-12/275 বয়স : 65 লিঙ্গ : পুরুষ	CRZ2846152 ফটো উপলব্ধ	1067 নাম : গৌরান্ধ ঘোষ পিতার নাম: অজিত কুমার ঘোষ বাড়ির নং : B-12/275 বয়স : 64 লিঙ্গ : পুরুষ	UHG1207000 ফটো উপলব্ধ	1068 নাম : কুমকুম ঘোষ স্বামীর নাম: গৌরান্ধ ঘোষ বাড়ির নং : B-12/275 বয়স : 59 লিঙ্গ : মহিলা	UHG1207018 ফটো উপলব্ধ
1069 নাম : করবী ঘোষ(সরকার) স্বামীর নাম: উৎপল কুমার ঘোষ বাড়ির নং : B-12/275 বয়স : 44 লিঙ্গ : মহিলা	JRG2251270 ফটো উপলব্ধ	1070 নাম : সোমশুভ্র গুপ্ত পিতার নাম: শ্যামল গুপ্ত বাড়ির নং : B-12/275 বয়স : 51 লিঙ্গ : পুরুষ	WB/10/063/741721 ফটো উপলব্ধ	1071 নাম : শৌর্য গুপ্ত পিতার নাম: সোমশুভ্র গুপ্ত বাড়ির নং : বি-12/275 বয়স : 24 লিঙ্গ : পুরুষ	UHG2622314 ফটো উপলব্ধ
1072 নাম : পারমিতা গুপ্ত(সরকার) স্বামীর নাম: সোমশুভ্র গুপ্ত বাড়ির নং : B-12/275 বয়স : 52 লিঙ্গ : মহিলা	WB/10/063/555669 ফটো উপলব্ধ	1073 নাম : সংযুক্তা কর রায় চৌধুরী স্বামীর নাম: রামদাস কর বাড়ির নং : B-12/275 বয়স : 59 লিঙ্গ : মহিলা	CRZ2258663 ফটো উপলব্ধ	1074 নাম : লক্ষ্মী মণ্ডল স্বামীর নাম: নেপাল চন্দ্র মণ্ডল বাড়ির নং : B-12/275 বয়স : 76 লিঙ্গ : মহিলা	WB/12/082/747468 ফটো উপলব্ধ
1075 নাম : মাধবী মণ্ডল(মিত্র) স্বামীর নাম: রাজেশ কুমার মণ্ডল বাড়ির নং : B-12/275 বয়স : 47 লিঙ্গ : মহিলা	CRZ3752136 ফটো উপলব্ধ	1076 নাম : মাধবী দত্ত স্বামীর নাম: পরিতোষ কুমার দত্ত বাড়ির নং : B/12/275 বয়স : 79 লিঙ্গ : মহিলা	UHG1247634 ফটো উপলব্ধ	1077 নাম : পিষুষ দত্ত পিতার নাম: পরিতোষ কুমার দত্ত বাড়ির নং : B/12/275 বয়স : 53 লিঙ্গ : পুরুষ	WB/12/082/747448 ফটো উপলব্ধ
1078 নাম : উৎপল কুমার ঘোষ পিতার নাম: রাজেশ ঘোষ বাড়ির নং : B/12/275 বয়স : 47 লিঙ্গ : পুরুষ	UHG1170885 ফটো উপলব্ধ	1079 নাম : জ্যোতির্ময় তরফদার পিতার নাম: কমলেশ চন্দ্র তরফদার বাড়ির নং : B/12/275 বয়স : 66 লিঙ্গ : পুরুষ	CQD1472208 ফটো উপলব্ধ	1080 নাম : অনমিত্র তরফদার পিতার নাম: জ্যোতির্ময় তরফদার বাড়ির নং : B/12/275 বয়স : 31 লিঙ্গ : পুরুষ	UHG1702612 ফটো উপলব্ধ



1081 নাম : চন্দনা দত্ত পিতার নাম: গগনেন্দ্র চন্দ্র দত্ত বাড়ির নং : B/12/277 বয়স : 73 লিঙ্গ : মহিলা	WB/12/082/732616	ফটো উপলব্ধ	1082 নাম : স্বপন কুমার মুখোপাধ্যায় পিতার নাম: অনিল বরন মুখোপাধ্যায় বাড়ির নং : B-12/278 বয়স : 70 লিঙ্গ : পুরুষ	WB/12/082/738693	ফটো উপলব্ধ	1083 নাম : ব্রতী মুখোপাধ্যায় স্বামীর নাম: স্বপন কুমার মুখোপাধ্যায় বাড়ির নং : B-12/278 বয়স : 61 লিঙ্গ : মহিলা	WB/12/082/738437	ফটো উপলব্ধ
1084 নাম : রিয়া মুখোপাধ্যায় পিতার নাম: স্বপন কুমার মুখোপাধ্যায় বাড়ির নং : B-12/278 বয়স : 37 লিঙ্গ : মহিলা	UHG0833269	ফটো উপলব্ধ	1085 নাম : সজা মুখোপাধ্যায় পিতার নাম: স্বপন কুমার মুখোপাধ্যায় বাড়ির নং : B-12/278 বয়স : 31 লিঙ্গ : মহিলা	UHG1732031	ফটো উপলব্ধ	1086 নাম : শংকর নারায়ন দাস পিতার নাম: অবনি মোহন দাস বাড়ির নং : B-12/280 বয়স : 65 লিঙ্গ : পুরুষ	WB/12/082/387172	ফটো উপলব্ধ
1087 নাম : কৃষ্ণা দাস স্বামীর নাম: শংকর নারায়ন দাস বাড়ির নং : B-12/280 বয়স : 62 লিঙ্গ : মহিলা	WB/12/082/387771	ফটো উপলব্ধ	1088 নাম : অভিষেক দাস পিতার নাম: শংকর নারায়ন দাস বাড়ির নং : B-12/280 বয়স : 36 লিঙ্গ : পুরুষ	UHG0848168	ফটো উপলব্ধ	1089 নাম : সোমনাথ মুখার্জি পিতার নাম: শিশির মুখোপাধ্যায় বাড়ির নং : B-12/280 বয়স : 52 লিঙ্গ : পুরুষ	UHG2266435	ফটো উপলব্ধ
1090 নাম : আশা মুখার্জি পিতার নাম: সোমনাথ মুখার্জি বাড়ির নং : B-12/280 বয়স : 22 লিঙ্গ : মহিলা	UHG2765535	ফটো উপলব্ধ	1091 নাম : দেবদত্তা মল্লিক মায়ের নাম: মীরা মল্লিক বাড়ির নং : B-12/281 বয়স : 27 লিঙ্গ : মহিলা	UHG2247641	ফটো উপলব্ধ	1092 নাম : শোভা মন্ডল স্বামীর নাম: বীরেন্দ্র চন্দ্র মন্ডল বাড়ির নং : B-12/282 বয়স : 69 লিঙ্গ : মহিলা	UHG2899417	ফটো উপলব্ধ
1093 নাম : নবনীতা মন্ডল পিতার নাম: বীরেন্দ্র চন্দ্র মন্ডল বাড়ির নং : B-12/282 বয়স : 44 লিঙ্গ : পুরুষ	CRZ2183549	ফটো উপলব্ধ	1094 নাম : দীপান্বিতা মন্ডল পিতার নাম: বীরেন্দ্র চন্দ্র মন্ডল বাড়ির নং : B/12/282 বয়স : 38 লিঙ্গ : মহিলা	CRZ3366945	ফটো উপলব্ধ	1095 নাম : আকনুর আলি শেখ পিতার নাম: লতিফ আলি শেখ বাড়ির নং : B-12/284 বয়স : 57 লিঙ্গ : পুরুষ	GQL3560455	ফটো উপলব্ধ
1096 নাম : তাহমিনা সেখ স্বামীর নাম: আকনুর আলী শেখ বাড়ির নং : B-12/284 বয়স : 47 লিঙ্গ : মহিলা	GQL3026606	ফটো উপলব্ধ	1097 নাম : সাহিল শেখ পিতার নাম: আকনুর আলি শেখ বাড়ির নং : B-12/284 বয়স : 22 লিঙ্গ : পুরুষ	UHG2772176	ফটো উপলব্ধ	1098 নাম : সুমন শেখ পিতার নাম: আকনুর আলি শেখ বাড়ির নং : B/12/284 বয়স : 27 লিঙ্গ : মহিলা	UHG2210003	ফটো উপলব্ধ
1099 নাম : পাঁচকড়ি সরকার পিতার নাম: রাসিকলাল সরকার বাড়ির নং : B-12/286 বয়স : 67 লিঙ্গ : পুরুষ	WB/12/082/726251	ফটো উপলব্ধ	1100 নাম : বিভা সরকার স্বামীর নাম: পাঁচকড়ি সরকার বাড়ির নং : B-12/286 বয়স : 57 লিঙ্গ : মহিলা	WB/12/082/726252	ফটো উপলব্ধ	1101 নাম : প্রনব সরকার পিতার নাম: পাঁচকড়ি সরকার বাড়ির নং : B-12/286 বয়স : 30 লিঙ্গ : পুরুষ	UHG1836477	ফটো উপলব্ধ
1102 নাম : পারমিতা সরকার পিতার নাম: পাঁচকড়ি সরকার বাড়ির নং : B/12/286 বয়স : 37 লিঙ্গ : মহিলা	CRZ3729571	ফটো উপলব্ধ	1103 নাম : মল্লিকা সমাদ্দার স্বামীর নাম: সুব্রত কুমার সমাদ্দার বাড়ির নং : B-12-288 বয়স : 51 লিঙ্গ : মহিলা	UHG2490829	ফটো উপলব্ধ	1104 নাম : সাউলী সমাদ্দার পিতার নাম: রমেন্দ্রনাথ ধর বাড়ির নং : B-12/288 বয়স : 52 লিঙ্গ : মহিলা	UHG2613610	ফটো উপলব্ধ
1105 নাম : সুপ্রতীক সমাদ্দার পিতার নাম: সুব্রত কুমার সমাদ্দার বাড়ির নং : B-12/288 বয়স : 26 লিঙ্গ : পুরুষ	UHG2535888	ফটো উপলব্ধ	1106 নাম : সুব্রত কুমার সমাদ্দার পিতার নাম: স্বদেশ রঞ্জন সমাদ্দার বাড়ির নং : B/12/288 বয়স : 64 লিঙ্গ : পুরুষ	UHG2490837	ফটো উপলব্ধ	1107 নাম : দেবব্রত সমাদ্দার পিতার নাম: স্বদেশ রঞ্জন সমাদ্দার বাড়ির নং : B/12/288 বয়স : 58 লিঙ্গ : পুরুষ	UHG2793032	ফটো উপলব্ধ
1108 নাম : অনিমা চক্রবর্তী স্বামীর নাম: দেবেন্দ্র নাথ চক্রবর্তী বাড়ির নং : B-12/289 বয়স : 59 লিঙ্গ : মহিলা	CRZ3543170	ফটো উপলব্ধ	1109 নাম : সঞ্জয় চক্রবর্তী পিতার নাম: দেবেন্দ্র নাথ চক্রবর্তী বাড়ির নং : B-12/289 বয়স : 40 লিঙ্গ : পুরুষ	UHG0673160	ফটো উপলব্ধ	1110 নাম : মুকুল চক্রবর্তী পিতার নাম: দেবেন্দ্র নাথ চক্রবর্তী বাড়ির নং : B-12/289 বয়স : 38 লিঙ্গ : পুরুষ	UHG0673178	ফটো উপলব্ধ



1111	WB/12/082/320631	1112	CRZ2830966	1113	CRZ3645835
নাম : আলো সাহা স্বামীর নাম: কালিপদ সাহা বাড়ির নং : B/12/290 বয়স : 75 লিঙ্গ : মহিলা	ফটো উপলব্ধ	নাম : সুদীপ্তা সাহা পিতার নাম: কালীপদ সাহা বাড়ির নং : B/12/290 বয়স : 44 লিঙ্গ : মহিলা	ফটো উপলব্ধ	নাম : সুপর্ণা সাহা পিতার নাম: কালিপদ সাহা বাড়ির নং : B/12/290 বয়স : 37 লিঙ্গ : মহিলা	ফটো উপলব্ধ
1114	CRZ3664026	1115	UHG1702794	1116	CRZ0157966
নাম : শুভদীপ চক্রবর্তী পিতার নাম: শেখর কুমার চক্রবর্তী বাড়ির নং : B-12/291 বয়স : 38 লিঙ্গ : পুরুষ	ফটো উপলব্ধ	নাম : মধুমিতা চক্রবর্তী স্বামীর নাম: শুভদীপ চক্রবর্তী বাড়ির নং : B-12/291 বয়স : 37 লিঙ্গ : মহিলা	ফটো উপলব্ধ	নাম : লালিমা চক্রবর্তী স্বামীর নাম: শেখর কুমার চক্রবর্তী বাড়ির নং : B/12/291 বয়স : 73 লিঙ্গ : মহিলা	ফটো উপলব্ধ
1117	CRZ0157958	1118	UHG2897007	1119	UHG2705754
নাম : শেখর কুমার চক্রবর্তী পিতার নাম: প্রফুল্ল কুমার চক্রবর্তী বাড়ির নং : B/12/291 বয়স : 72 লিঙ্গ : পুরুষ	ফটো উপলব্ধ	নাম : স্বপ্না শুকুল স্বামীর নাম: রাম সন্দর শুকুল বাড়ির নং : বি-12/67 জিআর. ফ্লোর বয়স : 69 লিঙ্গ : মহিলা	ফটো উপলব্ধ	নাম : দিব্যা দেবনাথ পিতার নাম: নট্ট দেবনাথ বাড়ির নং : বি-12/292 বয়স : 23 লিঙ্গ : পুরুষ	ফটো উপলব্ধ
Q 1120	CRZ3151149	1121	WB/12/082/537625	1122	CRZ2239911
নাম : মিঠু (রায়) দেবনাথ স্বামীর নাম: নট্ট দেবনাথ বাড়ির নং : B-12/292(A) বয়স : 51 লিঙ্গ : মহিলা	ফটো উপলব্ধ	নাম : নট্ট দেবনাথ পিতার নাম: নন্দলাল দেবনাথ বাড়ির নং : B-12/292(A) বয়স : 51 লিঙ্গ : পুরুষ	ফটো উপলব্ধ	নাম : ভীমচন্দ্র মণ্ডল পিতার নাম: গোকুলচন্দ্র মণ্ডল বাড়ির নং : B-12/296 বয়স : 80 লিঙ্গ : পুরুষ	ফটো উপলব্ধ
1123	UHG1456532	1124	UHG1170877	1125	WB/12/082/375989
নাম : স্বাগতা মণ্ডল পিতার নাম: ভীমচন্দ্র মণ্ডল বাড়ির নং : B-12/296 বয়স : 45 লিঙ্গ : মহিলা	ফটো উপলব্ধ	নাম : বিকাশ চন্দ্র পাল পিতার নাম: বংশীবদন পাল বাড়ির নং : B/12/296 বয়স : 55 লিঙ্গ : পুরুষ	ফটো উপলব্ধ	নাম : নাসিরউদ্দিন মন্ডল পিতার নাম: আবুল কাশেম মন্ডল বাড়ির নং : B-12/297 বয়স : 53 লিঙ্গ : পুরুষ	ফটো উপলব্ধ
1126	UHG1404847	1127	UHG1572718	1128	WB/12/082/732646
নাম : তাজিলা রহমান স্বামীর নাম: রউফুর রহমান বাড়ির নং : B-12/297 বয়স : 45 লিঙ্গ : মহিলা	ফটো উপলব্ধ	নাম : কল্পনা সরকার স্বামীর নাম: মৃত্যুঞ্জয় সরকার বাড়ির নং : B-12/299 বয়স : 46 লিঙ্গ : মহিলা	ফটো উপলব্ধ	নাম : শিবানী সরকার স্বামীর নাম: অনিল সরকার বাড়ির নং : B/12/299 বয়স : 81 লিঙ্গ : মহিলা	ফটো উপলব্ধ
1129	WB/12/082/732271	1130	WB/12/082/732535	1131	UHG1326859
নাম : মৃত্যুঞ্জয় সরকার পিতার নাম: অনিল সরকার বাড়ির নং : B/12/299 বয়স : 55 লিঙ্গ : পুরুষ	ফটো উপলব্ধ	নাম : শুরুরা দত্ত স্বামীর নাম: দেবশীষ দত্ত বাড়ির নং : B-12/300 বয়স : 58 লিঙ্গ : মহিলা	ফটো উপলব্ধ	নাম : দীপনেহা দত্ত পিতার নাম: দেবশীষ দত্ত বাড়ির নং : B-12/300 বয়স : 35 লিঙ্গ : মহিলা	ফটো উপলব্ধ
1132	UHG1883628	1133	UHG2309755	1134	UHG2309748
নাম : সুদীপ বোস পিতার নাম: সঞ্জীত বোস বাড়ির নং : B-12/301 বয়স : 53 লিঙ্গ : পুরুষ	ফটো উপলব্ধ	নাম : বিপুল পাল পিতার নাম: বীরেন্দ্র নাথ পাল বাড়ির নং : বি-12/304 বয়স : 51 লিঙ্গ : পুরুষ	ফটো উপলব্ধ	নাম : রেশমী পাল বিশ্বাস স্বামীর নাম: বিপুল পাল বাড়ির নং : বি-12/304 বয়স : 49 লিঙ্গ : মহিলা	ফটো উপলব্ধ
1135	CRZ2183572	1136	UHG2483139	1137	UHG2482875
নাম : সুস্মিতা মন্ডল স্বামীর নাম: রাজর্ষি রায় বাড়ির নং : বি-12/306 বয়স : 46 লিঙ্গ : মহিলা	ফটো উপলব্ধ	নাম : উমা রায় স্বামীর নাম: আশীষ কুমার রায় বাড়ির নং : B-12/306 বয়স : 78 লিঙ্গ : মহিলা	ফটো উপলব্ধ	নাম : রাজর্ষি রায় পিতার নাম: আশীষ কুমার রায় বাড়ির নং : B/12/308 বয়স : 53 লিঙ্গ : পুরুষ	ফটো উপলব্ধ
1138	CRZ3237781	1139	CRZ3237799	1140	CRZ3645900
নাম : অভিজিৎ ঘোষ পিতার নাম: হিমাংশু ঘোষ বাড়ির নং : B/12/308 বয়স : 67 লিঙ্গ : পুরুষ	ফটো উপলব্ধ	নাম : ছন্দা ঘোষ স্বামীর নাম: অবজিৎ ঘোষ বাড়ির নং : B/12/308 বয়স : 63 লিঙ্গ : মহিলা	ফটো উপলব্ধ	নাম : গাঙ্গী ঘোষ পিতার নাম: অভিজিৎ ঘোষ বাড়ির নং : B/12/308 বয়স : 37 লিঙ্গ : মহিলা	ফটো উপলব্ধ



1141 নাম : অনিন্দিতা মাহাতো স্বামীর নাম: গঙ্গাধর মাহাতো বাড়ির নং : B-12/309 বয়স : 33 লিঙ্গ : মহিলা	IRH1646165 ফটো উপলব্ধ	1142 নাম : অনুপম দত্ত পিতার নাম: মেদিনীপ্রসাদ দত্ত বাড়ির নং : B/12/309 বয়স : 79 লিঙ্গ : পুরুষ	WB/12/082/732634 ফটো উপলব্ধ	1143 নাম : চম্পা দত্ত স্বামীর নাম: অনুপম দত্ত বাড়ির নং : B/12/309 বয়স : 71 লিঙ্গ : মহিলা	WB/12/082/732635 ফটো উপলব্ধ
1144 নাম : অর্জুন দত্ত পিতার নাম: অনুপম দত্ত বাড়ির নং : B/12/309 বয়স : 43 লিঙ্গ : পুরুষ	CRZ2830982 ফটো উপলব্ধ	1145 নাম : গঙ্গাধর মাহাতো পিতার নাম: পদালোচন মাহাতো বাড়ির নং : B/12/309 বয়স : 42 লিঙ্গ : পুরুষ	CRZ3237914 ফটো উপলব্ধ	1146 নাম : মনিকঙ্কনা রায় স্বামীর নাম: অর্জুন দত্ত বাড়ির নং : B/12/309 বয়স : 40 লিঙ্গ : মহিলা	UHG1836600 ফটো উপলব্ধ
1147 নাম : সম্পা মণ্ডল(বর্মন) স্বামীর নাম: খোকন মণ্ডল বাড়ির নং : B/12/310 বয়স : 46 লিঙ্গ : মহিলা	MTM2417343 ফটো উপলব্ধ	1148 নাম : খোকন মন্ডল পিতার নাম: দক্ষিণা রঞ্জন মন্ডল বাড়ির নং : B/12/310 বয়স : 52 লিঙ্গ : পুরুষ	WB/12/082/786291 ফটো উপলব্ধ	1149 নাম : সঞ্জিতা দেব স্বামীর নাম: আশীষ দেব বাড়ির নং : B-12/313 বয়স : 60 লিঙ্গ : মহিলা	UHG1572643 ফটো উপলব্ধ
1150 নাম : আশীষ দেব পিতার নাম: অনিল কান্তি দেব বাড়ির নং : B-12/313 বয়স : 59 লিঙ্গ : পুরুষ	UHG1456870 ফটো উপলব্ধ	1151 নাম : আশীষ দেব পিতার নাম: আশীষ দেব বাড়ির নং : B-12/313 বয়স : 31 লিঙ্গ : পুরুষ	UHG1836444 ফটো উপলব্ধ	1152 নাম : আবীর দেব পিতার নাম: আশীষ দেব বাড়ির নং : B/12/313 বয়স : 28 লিঙ্গ : পুরুষ	UHG2210169 ফটো উপলব্ধ
1153 নাম : অভিনীল সরকার মায়ের নাম: সুজাতা সরকার বাড়ির নং : বি-12/315 বয়স : 25 লিঙ্গ : পুরুষ	UHG2319143 ফটো উপলব্ধ	1154 নাম : সুজাতা মালাকার পিতার নাম: নারায়নচন্দ্র মালাকার বাড়ির নং : B/12/315 বয়স : 56 লিঙ্গ : মহিলা	WB/12/082/320312 ফটো উপলব্ধ	1155 নাম : উৎস সােনগুপ্ত স্বামীর নাম: অমিতাভ সেনগুপ্ত বাড়ির নং : B-12-316 বয়স : 72 লিঙ্গ : মহিলা	WB/12/082/320465 ফটো উপলব্ধ
1156 নাম : অনীশা সেনগুপ্ত স্বামীর নাম: দেবায়ন রায় বাড়ির নং : বি-12/316 বয়স : 38 লিঙ্গ : মহিলা	UHG2613644 ফটো উপলব্ধ	1157 নাম : সুনিল বাউড়ে পিতার নাম: অমল্য বাউড়ে বাড়ির নং : বি-12/318 বয়স : 64 লিঙ্গ : পুরুষ	UHG2325843 ফটো উপলব্ধ	1158 নাম : মায়ী বাউড়ে স্বামীর নাম: সুনিল বাউড়ে বাড়ির নং : বি-12/318 বয়স : 55 লিঙ্গ : মহিলা	CRZ3010972 ফটো উপলব্ধ
1159 নাম : মিতুন বাউড়ে পিতার নাম: সুনিল বাউড়ে বাড়ির নং : বি-12/318 বয়স : 33 লিঙ্গ : পুরুষ	SSA1359504 ফটো উপলব্ধ	1160 নাম : সৈকত চ্যাটার্জী পিতার নাম: অলোক কুমার চ্যাটার্জী বাড়ির নং : বি-12/319 বয়স : 52 লিঙ্গ : পুরুষ	UHG1731942 ফটো উপলব্ধ	1161 নাম : শ্রিময়ী চ্যাটার্জী পিতার নাম: সৈকত চ্যাটার্জী বাড়ির নং : বি-12/319 বয়স : 21 লিঙ্গ : মহিলা	UHG2887883 ফটো উপলব্ধ
1162 নাম : সূতপা চ্যাটার্জী স্বামীর নাম: সৈকত চ্যাটার্জী বাড়ির নং : বি-12/319 বয়স : 45 লিঙ্গ : মহিলা	UHG1731959 ফটো উপলব্ধ	1163 নাম : মাখনচন্দ্র ভট্টাচার্য্য পিতার নাম: গোবিন্দ ভট্টাচার্য্য বাড়ির নং : B/12/319 বয়স : 83 লিঙ্গ : পুরুষ	WB/12/082/732066 ফটো উপলব্ধ	1164 নাম : বিথীকা ভট্টাচার্য্য স্বামীর নাম: মাখনচন্দ্র ভট্টাচার্য্য বাড়ির নং : B/12/319 বয়স : 73 লিঙ্গ : মহিলা	WB/12/082/732355 ফটো উপলব্ধ
1165 নাম : উদয়শঙ্কর সিনহা পিতার নাম: ভবানীশঙ্কর সিনহা বাড়ির নং : বি-12/157 বয়স : 66 লিঙ্গ : পুরুষ	JRG1806934 ফটো উপলব্ধ	1166 নাম : অমিতাভ বিশ্বাস পিতার নাম: ভক্ত দাস বিশ্বাস বাড়ির নং : বি-12/4 বয়স : 49 লিঙ্গ : পুরুষ	UHG1170851 ফটো উপলব্ধ	1167 নাম : অপর্ণা চন্দ্র পিতার নাম: দিলীপ কুমার চন্দ্র বাড়ির নং : বি-13/82 বয়স : 40 লিঙ্গ : মহিলা	GGC4341814 ফটো উপলব্ধ
1168 নাম : রবিউল ইসলাম বিশ্বাস পিতার নাম: হাশেম আলী বিশ্বাস বাড়ির নং : বি-243 এস বয়স : 62 লিঙ্গ : পুরুষ	WB/09/069/096144 ফটো উপলব্ধ	1169 নাম : উত্তম সরকার অন্যান্য: বিবেকানন্দ সরকার বাড়ির নং : ডি2, সখাটিকা অপ্ট. বয়স : 48 লিঙ্গ : পুরুষ	UHG2630309 ফটো উপলব্ধ	1170 নাম : শশাঙ্ক শেখর রায় পিতার নাম: অনিল কুমার রায় বাড়ির নং : 003 বয়স : 62 লিঙ্গ : পুরুষ	UHG2415271 ফটো উপলব্ধ



1171	UHG1817675	ফটো উপলব্ধ	1172	UHG1691476	ফটো উপলব্ধ	1173	UHG1818723	ফটো উপলব্ধ
নাম : অর্ধ্য রায় পিতার নাম: শশাঙ্ক শেখর রায় বাড়ির নং : ৩৩3, 4০ ০০০০০০ বয়স : 32 লিঙ্গ : পুরুষ			নাম : বীরেশ্বর ব্যানার্জী পিতার নাম: শ্যামাপ্রসাদ ব্যানার্জী বাড়ির নং : বি/12/243,এফ2 বয়স : 58 লিঙ্গ : পুরুষ			নাম : দেবপ্রিয়া ব্যানার্জী পিতার নাম: বীরেশ্বর ব্যানার্জী বাড়ির নং : বি/12/243, এফ2 বয়স : 30 লিঙ্গ : মহিলা		
1174	TFH1219971	ফটো উপলব্ধ	1175	TFH1542588	ফটো উপলব্ধ	1176	UHG2845352	ফটো উপলব্ধ
নাম : তৌশিফ আক্তার পিতার নাম: আকতারুল হক বাড়ির নং : F-2,Ground Floor,B-12/243 বয়স : 32 লিঙ্গ : পুরুষ			নাম : ঈশিতা আখতার পিতার নাম: আখতারুল হোক বাড়ির নং : F-2,Ground Floor,B-12/243 বয়স : 29 লিঙ্গ : মহিলা			নাম : সূচীসমীতা মিত্র পিতার নাম: সুরজীত মিত্র বাড়ির নং : ফ্ল্যাট নং 2এ বয়স : 21 লিঙ্গ : মহিলা		
1177	UHG2108314	ফটো উপলব্ধ	1178	UHG2108322	ফটো উপলব্ধ	1179	TLT1363712	ফটো উপলব্ধ
নাম : মনোজ কুমার চৌরসিয়া পিতার নাম: রাম চরন লাল চৌরসিয়া বাড়ির নং : ফ্ল্যাট নং. এ-1 বয়স : 54 লিঙ্গ : পুরুষ			নাম : অপর্ণা চৌরসিয়া স্বামীর নাম: মনোজ কুমার চৌরসিয়া বাড়ির নং : ফ্ল্যাট নং. এ-1 বয়স : 51 লিঙ্গ : মহিলা			নাম : প্রান্জল চৌরসিয়া পিতার নাম: মনোজ কুমার চৌরসিয়া বাড়ির নং : ফ্ল্যাট নং এ-1 বয়স : 26 লিঙ্গ : পুরুষ		
1180	UHG2702959	ফটো উপলব্ধ	1181	KVQ2530012	ফটো উপলব্ধ	1182	UHG2210029	ফটো উপলব্ধ
নাম : সৌভিক রাণা পিতার নাম: মহাদেব রাণা বাড়ির নং : ফ্ল্যাট নং. সী-2 বয়স : 23 লিঙ্গ : পুরুষ			নাম : সনঞ্জয় দত্ত পিতার নাম: সুজিত কুমার দত্ত বাড়ির নং : ফ্ল্যাট নং-ডি-৩, তৃতীয় তল বয়স : 39 লিঙ্গ : পুরুষ			নাম : উমা বিশ্বাস স্বামীর নাম: রঘুনাথ বিশ্বাস বাড়ির নং : FN 2 বয়স : 77 লিঙ্গ : মহিলা		
1183	UHG2210037	ফটো উপলব্ধ	1184	UHG2747046	ফটো উপলব্ধ	1185	UHG2747053	ফটো উপলব্ধ
নাম : দেবমিত্রা বিশ্বাস পিতার নাম: রঘুনাথ বিশ্বাস বাড়ির নং : FN 2C বয়স : 53 লিঙ্গ : মহিলা			নাম : সুভাজী ভট্টাচার্যি পিতার নাম: মধুসূদন ভট্টাচার্যি বাড়ির নং : এন0008 বয়স : 22 লিঙ্গ : মহিলা			নাম : রোহিণী বসু পিতার নাম: অঞ্জন বসু বাড়ির নং : এন0012 বয়স : 22 লিঙ্গ : মহিলা		
1186	UHG2480861	ফটো উপলব্ধ	1187	UHG1589837	ফটো উপলব্ধ	1188	UHG2732816	ফটো উপলব্ধ
নাম : শুভাশিস মন্ডল পিতার নাম: রমেশ চন্দ্র মন্ডল বাড়ির নং : সরোজ , বী-12/72, ফ্লট-এচ বয়স : 55 লিঙ্গ : পুরুষ			নাম : মল্লিকা মন্ডল স্বামীর নাম: শুভাশীস মন্ডল বাড়ির নং : সরোজ, বী-12/72, ফ্লট-এচ বয়স : 53 লিঙ্গ : মহিলা			নাম : নিয়ান্তা ঘোষ স্বামীর নাম: সনঞ্জয় দত্ত বাড়ির নং : সায়াস্তিকা অ্যাপার্টমেন্ট বয়স : 36 লিঙ্গ : মহিলা		
1189	UHG2709509	ফটো উপলব্ধ	1190	XYV1103928	ফটো উপলব্ধ	1191	XNH2661593	ফটো উপলব্ধ
নাম : ইশীতা ঘোষাল স্বামীর নাম: অনুপ ঘোষাল বাড়ির নং : শান্তিলতা অ্যাপার্টমেন্ট বয়স : 37 লিঙ্গ : মহিলা			নাম : ঋত্বিক শর্মা পিতার নাম: সঞ্জয় শর্মা বাড়ির নং : বি-12/5,সুবোধ অ্যাপার্টমেন্ট বয়স : 25 লিঙ্গ : পুরুষ			নাম : প্রোসেনজীত নিয়োগী পিতার নাম: তপন কুমার নিয়োগী বাড়ির নং : বি.12.188.দ1 3রোড ফ্লোর বয়স : 30 লিঙ্গ : পুরুষ		
1192	XNH0845800	ফটো উপলব্ধ	1193	XNH1119387	ফটো উপলব্ধ	1194	UHG2620029	ফটো উপলব্ধ
নাম : তপন কুমার নিয়োগী পিতার নাম: ধরণীধর নিয়োগী বাড়ির নং : বি-12/188/দ-1, বয়স : 63 লিঙ্গ : পুরুষ			নাম : সুদীপ্তা নিয়োগী স্বামীর নাম: তপন কুমার নিয়োগী বাড়ির নং : বি-12/188/দ-1, বয়স : 59 লিঙ্গ : মহিলা			নাম : সোমা মন্ডল স্বামীর নাম: অশোক মন্ডল বাড়ির নং : বি-12/161 বয়স : 50 লিঙ্গ : মহিলা		
1195	UHG2620490	ফটো উপলব্ধ	1196	NFN1282318	ফটো উপলব্ধ	1197	NFN2363174	ফটো উপলব্ধ
নাম : অশোক কুমার পিতার নাম: মুকুন্দ মন্ডল বাড়ির নং : বি-12/161 বয়স : 57 লিঙ্গ : পুরুষ			নাম : গৌতম দেবনাথ পিতার নাম: রামকৃষ্ণ দেবনাথ বাড়ির নং : বী-১২ / ২৮৯ বয়স : 63 লিঙ্গ : পুরুষ			নাম : আনমনা তিত্তিরিনা পিতার নাম: গৌতম দেবনাথ বাড়ির নং : বি-12/289 বয়স : 27 লিঙ্গ : মহিলা		
1198	UHG2680429	ফটো উপলব্ধ	1199	UHG2889087	ফটো উপলব্ধ	1200	GFY2665354	ফটো উপলব্ধ
নাম : অপর্ণা মন্ডল স্বামীর নাম: মিথুন বাউড় বাড়ির নং : বি-12/318 বয়স : 23 লিঙ্গ : মহিলা			নাম : দিয়া পটেল পিতার নাম: দয়রাম পটেল বাড়ির নং : বি 12/243 বয়স : 20 লিঙ্গ : মহিলা			নাম : দিলীপ কুমার সরকার পিতার নাম: ধীরেন্দ্র নাথ সরকার বাড়ির নং : বি-12/225 বয়স : 57 লিঙ্গ : পুরুষ		



1201 নাম : তুঙ্গি পাত্র স্বামীর নাম: কৌশিক পাত্র বাড়ির নং : আনন্দদীপ হাউজিং কমপ্লেক্স বয়স : 55 লিঙ্গ : মহিলা	UHG1731009 ফটো উপলব্ধ	1202 নাম : কৌশিক পাত্র পিতার নাম: পিনাকী পাত্র বাড়ির নং : আনন্দদীপ হাউজিং কমপ্লেক্স বয়স : 56 লিঙ্গ : পুরুষ	UHG1730977 ফটো উপলব্ধ	1203 নাম : অর্ঘ্য প্রতিম চক্রবর্তী পিতার নাম: রনজিৎ চক্রবর্তী বাড়ির নং : বি-12/137 বয়স : 41 লিঙ্গ : পুরুষ	KNH2741031 ফটো উপলব্ধ
1204 নাম : পিতার নাম: বিবেকানন্দ বিশ্বাস বাড়ির নং : বি-12/243 বয়স : 56 লিঙ্গ : মহিলা	IPS2850568 ফটো উপলব্ধ	1205 নাম : সাগর মন্ডল পিতার নাম: শুভেন্দ্র মন্ডল বাড়ির নং : বি-12/163 বয়স : 25 লিঙ্গ : পুরুষ	UHG2352623 ফটো উপলব্ধ	1206 নাম : কৌশাগি পাত্র পিতার নাম: কৌশিক পাত্র বাড়ির নং : বি-12/4 ফ্ল্যাট 3এ বয়স : 24 লিঙ্গ : মহিলা	UHG2685519 ফটো উপলব্ধ
1207 নাম : কৃষ্ণেন্দ্র রয় পিতার নাম: নীলকান্ত রয় বাড়ির নং : বি-12/82 বয়স : 24 লিঙ্গ : পুরুষ	NSX3240074 ফটো উপলব্ধ	1208 নাম : উত্তরা চক্রবর্তী পিতার নাম: বিপ্লব চক্রবর্তী বাড়ির নং : বি-12/192 বয়স : 28 লিঙ্গ : মহিলা	TQR2268209 ফটো উপলব্ধ	1209 নাম : মৌসুমী অধিকারী স্বামীর নাম: বিকাশ অধিকারী বাড়ির নং : বি-12/8 (এস) 3রোড ফ্লোর বয়স : 53 লিঙ্গ : মহিলা	UHG0685669 ফটো উপলব্ধ
1210 নাম : সৌরভ অধিকারী পিতার নাম: বিকাশ অধিকারী বাড়ির নং : বি-12/8 (এস) 3রোড ফ্লোর বয়স : 29 লিঙ্গ : পুরুষ	UHG2090470 ফটো উপলব্ধ	1211 নাম : পম্পা পটেল স্বামীর নাম: দয়্যারাম পটেল বাড়ির নং : বি-12/243 বয়স : 41 লিঙ্গ : মহিলা	THQ1912310 ফটো উপলব্ধ	1212 নাম : বিকাশ অধিকারী পিতার নাম: গোপাল অধিকারী বাড়ির নং : বি-12/8 (এস) 3রোড ফ্লোর বয়স : 57 লিঙ্গ : পুরুষ	UHG2480903 ফটো উপলব্ধ
1213 নাম : গৌরব চৌধুরী পিতার নাম: গৌতম চৌধুরী বাড়ির নং : বি-12/126 2এনডি ফ্লোর বয়স : 38 লিঙ্গ : পুরুষ	UWX2397057 ফটো উপলব্ধ	1214 নাম : মিশেল ভট্টাচার্য্য পিতার নাম: পার্থ ভট্টাচার্য্য বাড়ির নং : বি-12/82 বয়স : 42 লিঙ্গ : মহিলা	DZW2355956 ফটো উপলব্ধ	1215 নাম : সীমা ভট্টাচার্য্য স্বামীর নাম: পার্থ ভট্টাচার্য্য বাড়ির নং : বি-12/82 বয়স : 62 লিঙ্গ : মহিলা	DZW0883850 ফটো উপলব্ধ
1216 নাম : স্বপন দত্ত পিতার নাম: যোগেন্দ্র কুমার দত্ত বাড়ির নং : বি-12/188 ফ্ল্যাট নং-ই-2,4ঠ ফ বয়স : 59 লিঙ্গ : পুরুষ	XVM2045417 ফটো উপলব্ধ	1217 নাম : রামসুন্দর শুকুল পিতার নাম: পাঁচগোপাল শুকুল বাড়ির নং : বি-12/67 জিআর ফ্লোর বয়স : 79 লিঙ্গ : পুরুষ	UHG2918068 ফটো উপলব্ধ	1218 নাম : পূর্ণিমা মন্ডল স্বামীর নাম: অর্পূর্ব কুমার মণ্ডল বাড়ির নং : বি6/3, ফ্ল্যাট নং.এ2, পাট 213 বয়স : 41 লিঙ্গ : মহিলা	HFH1988138 ফটো উপলব্ধ
1219 নাম : কৌস্তভ চক্রবর্তী পিতার নাম: কল্যানকুমার চক্রবর্তী বাড়ির নং : ফ্ল্যাট নং. এ, তৃতীয় ফ্লোর, বি বয়স : 45 লিঙ্গ : পুরুষ	TQR1481217 ফটো উপলব্ধ	1220 নাম : তনুশ্রী চৌধুরী পিতার নাম: সুনীল কৃষ্ণ চৌধুরী বাড়ির নং : বি-12/114 বয়স : 43 লিঙ্গ : মহিলা	IQN0439810 ফটো উপলব্ধ	1221 নাম : নক্ষত্রনীল বিশ্বাস পিতার নাম: অমিতাভ বিশ্বাস বাড়ির নং : বি-12/4 বয়স : 19 লিঙ্গ : পুরুষ	UHG2922219 ফটো উপলব্ধ
1222 নাম : মেধা সরকার পিতার নাম: মিল্টন সরকার বাড়ির নং : বি-12/75 বয়স : 19 লিঙ্গ : মহিলা	UHG2932564 ফটো উপলব্ধ	1223 নাম : নির্মালা শাউ স্বামীর নাম: দিলীপ কুমার শাউ বাড়ির নং : বি-12/25 (এস) বয়স : 61 লিঙ্গ : মহিলা	UHG2936409 ফটো উপলব্ধ	1224 নাম : মেঘদূতী মালী পিতার নাম: কালিদাস মালী বাড়ির নং : বি-12/39 সাবিত্রী অপার্টমেন্ট বয়স : 19 লিঙ্গ : মহিলা	UHG2937332 ফটো উপলব্ধ
1225 নাম : দেবদত্তা দাস মায়ের নাম: মৌসুমি দাস বাড়ির নং : বি 12/33 বয়স : 19 লিঙ্গ : মহিলা	UHG2938900 ফটো উপলব্ধ	1226 নাম : পৃথ্বী কুমার বাগচী পিতার নাম: প্রবীর কুমার বাগচী বাড়ির নং : বি-12/38 বয়স : 19 লিঙ্গ : পুরুষ	UHG2943967 ফটো উপলব্ধ	1227 নাম : সোমা মজুমদার পিতার নাম: হিমাংশু মজুমদার বাড়ির নং : ফ্ল্যাট নং সি-3 3রোড ফ্লোর প্ বয়স : 41 লিঙ্গ : মহিলা	CRZ3351459 ফটো উপলব্ধ
1228 নাম : দিশুদীপ সরকার পিতার নাম: দিলীপ কুমার সরকার বাড়ির নং : বি-12/225 বয়স : 23 লিঙ্গ : পুরুষ	UHG2771046 ফটো উপলব্ধ	1229 নাম : পরাগ অধিকারী পিতার নাম: পলাশ অধিকারী বাড়ির নং : বি-12/8 (এস) বয়স : 20 লিঙ্গ : পুরুষ	UHG2945665 ফটো উপলব্ধ	1230 নাম : চন্দ্রা গুপ্তা স্বামীর নাম: গোপীনাথ গুপ্তা বাড়ির নং : বি-12/174 2এনডি ফ্লোর বয়স : 75 লিঙ্গ : মহিলা	UHG2945723 ফটো উপলব্ধ



1231 নাম : গোপীনাথ গুপ্তা পিতার নাম: লেট বিহারীলাল গুপ্তা বাড়ির নং : বি-12/174 2এনডি ফ্লোর বয়স : 82 লিঙ্গ : পুরুষ	UHG2945715 ফটো উপলব্ধ	1232 নাম : অনিবার্ন পাল পিতার নাম: বিকাশ চন্দ্র পাল বাড়ির নং : বি-12/296 বয়স : 19 লিঙ্গ : পুরুষ	UHG2947570 ফটো উপলব্ধ	1233 নাম : শ্যামলকুমার রায় পিতার নাম: সন্তোষকুমার রায় বাড়ির নং : বি-12/39 (এস) বয়স : 58 লিঙ্গ : পুরুষ	UHG2948701 ফটো উপলব্ধ
1234 নাম : সোনিয়া রায় স্বামীর নাম: শ্যামল কুমার রায় বাড়ির নং : বি-12/39 (এস) বয়স : 43 লিঙ্গ : মহিলা	CRZ2797777 ফটো উপলব্ধ	1235 নাম : শর্মি সামুই স্বামীর নাম: গৌতম সামুই বাড়ির নং : বি 12/41, 3এ বয়স : 37 লিঙ্গ : মহিলা	AYC1551118 ফটো উপলব্ধ	1236 নাম : গৌতম সামুই পিতার নাম: জয়দেব সামুই বাড়ির নং : বি 12/41, 3এ বয়স : 46 লিঙ্গ : পুরুষ	KYW1909449 ফটো উপলব্ধ
1237 নাম : নন্দিনী সাহা পিতার নাম: রাজু সাহা বাড়ির নং : বি-12/159,গ্রাউন্ড ফ্লোর সি বয়স : 20 লিঙ্গ : মহিলা	UHG2881076 ফটো উপলব্ধ	1238 নাম : বাবলি সাহা স্বামীর নাম: রাজু সাহা বাড়ির নং : বি-12/159,গ্রাউন্ড ফ্লোর সি বয়স : 46 লিঙ্গ : মহিলা	STB2027878 ফটো উপলব্ধ	1239 নাম : অরুণ সেন পিতার নাম: অখিল সেন বাড়ির নং : ফ্ল্যাট নং. সি-3,3রোড ফ্লোর,ব বয়স : 35 লিঙ্গ : পুরুষ	UHI1325224 ফটো উপলব্ধ
1240 নাম : ঋদ্ধিরাজ রায় পিতার নাম: রাজর্ষি রায় বাড়ির নং : বি-12/306 বয়স : 19 লিঙ্গ : পুরুষ	UHG2950749 ফটো উপলব্ধ	1241 নাম : শুভজিৎ নিয়োগী পিতার নাম: তপন কুমার নিয়োগী বাড়ির নং : বি-12/188 গীতা সুধীর অবসন বয়স : 36 লিঙ্গ : পুরুষ	SVG1956838 ফটো উপলব্ধ	1242 নাম : রাইমোহন মণ্ডল পিতার নাম: অরুণ কুমার মণ্ডল বাড়ির নং : বি-12/41,সিদ্ধিবিলায়ক প্লাজা বয়স : 41 লিঙ্গ : পুরুষ	FJN2329381 ফটো উপলব্ধ
1243 নাম : জয়ন্তী বিশ্বাস স্বামীর নাম: রাই মোহন মন্ডল বাড়ির নং : বি-12/41 সিদ্ধিবিলায়ক প্লাজা বয়স : 35 লিঙ্গ : মহিলা	RHC1169291 ফটো উপলব্ধ	1244 নাম : তৃষিত স্বর্ণকার পিতার নাম: দেবশীষ স্বর্ণকার বাড়ির নং : বি-12/29,ফ্ল্যাট নং এফ-14 বয়স : 20 লিঙ্গ : পুরুষ	UHG2955821 ফটো উপলব্ধ	1245 নাম : পাপিয়া কাঁড়ার স্বামীর নাম: শুভেন্দু কাঁড়ার বাড়ির নং : বি12/41 বয়স : 32 লিঙ্গ : মহিলা	WPL1544295 ফটো উপলব্ধ
1246 নাম : শুভেন্দু কাঁড়ার পিতার নাম: সনৎ কাঁড়ার বাড়ির নং : বি12/41 বয়স : 40 লিঙ্গ : পুরুষ	FPL2313716 ফটো উপলব্ধ	1247 নাম : আশীষ মোদক পিতার নাম: নির্মল মোদক বাড়ির নং : বি-12/192 বয়স : 39 লিঙ্গ : পুরুষ	CRZ3728813 ফটো উপলব্ধ	1248 নাম : বনানী দে মোদক স্বামীর নাম: দেবশীষ মোদক বাড়ির নং : বি-12/192 বয়স : 32 লিঙ্গ : মহিলা	UHG1815422 ফটো উপলব্ধ
1249 নাম : প্রান্তিকা মন্ডল পিতার নাম: প্রবিন্দ্র মন্ডল বাড়ির নং : বি-12/192 বয়স : 23 লিঙ্গ : মহিলা	UHG2697605 ফটো উপলব্ধ	1250 নাম : শ্রাবন্তী বিশ্বাস স্বামীর নাম: সুকান্তা বিশ্বাস বাড়ির নং : বি-12/123 বয়স : 49 লিঙ্গ : মহিলা	UHG2958643 ফটো উপলব্ধ	1251 নাম : ধৃতব্রত ভট্টাচার্জী পিতার নাম: যুদ্ধাচিত্য ভট্টাচার্জী বাড়ির নং : বি-12/244 বয়স : 20 লিঙ্গ : পুরুষ	UHG2960052 ফটো উপলব্ধ
1252 নাম : চন্দ্র কয়াল স্বামীর নাম: প্রদীপ কয়াল বাড়ির নং : 1 সেংট ফ্লোর,বি-12/5 সুবোধ অপ বয়স : 37 লিঙ্গ : মহিলা	RXT1352715 ফটো উপলব্ধ	1253 নাম : প্রদীপ কুমার কয়াল পিতার নাম: সতীশ কয়াল বাড়ির নং : 1 সেংট ফ্লোর,বি-1,বি 12/5 সুব বয়স : 56 লিঙ্গ : পুরুষ	RXT2548261 ফটো উপলব্ধ		





1254	1	UHG2963502	ফটো উপলব্ধ	1255	1	UHG2963635	ফটো উপলব্ধ	1256	1	UHG2964013	ফটো উপলব্ধ
নাম : সায়েরা সরকার পিতার নাম: সুদীপ্ত সরকার বাড়ির নং : বি-12/123 বয়স : 18 লিঙ্গ : মহিলা				নাম : দেবদ্রিতা পাত্র মায়ের নাম: দেবজানি বিশ্বাস পাত্র বাড়ির নং : বি-12/303 বয়স : 18 লিঙ্গ : মহিলা				নাম : সাত্তিকী চৌধুরী পিতার নাম: সৌমিত্র কুমার চৌধুরী বাড়ির নং : বি-12/60 বয়স : 19 লিঙ্গ : মহিলা			
1257	1	UHG2964112	ফটো উপলব্ধ	1258	1	UHG2964690	ফটো উপলব্ধ	1259	1	UHG2964708	ফটো উপলব্ধ
নাম : অসিতা ঘোষ পিতার নাম: অরুণ ঘোষ বাড়ির নং : বি-12/154 বয়স : 18 লিঙ্গ : মহিলা				নাম : সাহিন রহমান পিতার নাম: রৌফ রু রহমান বাড়ির নং : বি-12/297 বয়স : 18 লিঙ্গ : মহিলা				নাম : রৌফ রু রহমান পিতার নাম: রমজান আলি বাড়ির নং : বি-12/297 বয়স : 51 লিঙ্গ : পুরুষ			
1260	1	UHG2965085	ফটো উপলব্ধ	1261	1	UHG2965317	ফটো উপলব্ধ	1262	1	UHG2966604	ফটো উপলব্ধ
নাম : আর্ষ তরফদার পিতার নাম: কৌশিক তরফদার বাড়ির নং : বি-12/204 বয়স : 18 লিঙ্গ : পুরুষ				নাম : আইশি ওবা পিতার নাম: টিটো ওবা বাড়ির নং : বি-12/211 বয়স : 18 লিঙ্গ : মহিলা				নাম : অঙ্কনা গুহ পিতার নাম: অনিন্দ্য গুহ বাড়ির নং : বি-12/110 বয়স : 20 লিঙ্গ : মহিলা			

নির্বাচক সংখ্যার সারসংক্ষেপ :

A) নির্বাচকের সংখ্যা :

	নির্বাচক তালিকার প্রকৃতি	নির্বাচক তালিকার পরিচিতি :	নির্বাচকের সংখ্যা :				
			পুরুষ	মহিলা	তৃতীয় লিঙ্গ	মোট	
I	মূল তালিকা	মূল তালিকা	বিশেষ নিবিড় সংশোধন ২০২৬ এর চূড়ান্ত ভোটার তালিকার সহিত 09-04-2026 তারিখ অবধি সংশোধিত নির্বাচক তালিকা	595	658	0	1253
II	1- সংযোজন তালিকা	সংযোজনী 1	বিশেষ সংক্ষিপ্ত সংশোধন 2026	0	0	0	0
		সংযোজনী 2	ধারাবাহিক সংশোধন 2026	2	7	0	9
		মোট		2	7	0	9
III	2- বিয়োজন তালিকা	সংযোজনী 1	বিশেষ সংক্ষিপ্ত সংশোধন 2026	5	7	0	12
		সংযোজনী 2	ধারাবাহিক সংশোধন 2026	0	0	0	0
		মোট		5	7	0	12
IV	'লিঙ্গ ক্ষেত্রের' পরিবর্তনের কারণে পার্থক্য			0	0	0	0
V	বিচারপ্রক্রিয়ার অধীনস্থ			0	0	0	0
VI	বিচার বিভাগীয় আধিকারিক কর্তৃক বিচারপূর্বক নিষ্পত্তির পর বিয়োজিত			14	18	0	32
নির্বাচকের মোট সংখ্যা (I+II-III+IV-V-VI)				578	640	0	1218

B) ক্রটি সংশোধনের সংখ্যা :

নির্বাচক তালিকার প্রকৃতি	নির্বাচক তালিকার পরিচিতি :	ক্রটি সংশোধনের সংখ্যা :
সংযোজনী 1	বিশেষ সংক্ষিপ্ত সংশোধন 2026	0
সংযোজনী 2	ধারাবাহিক সংশোধন 2026	0
	মোট	0

নির্বাচক নিবন্ধন আধিকারিকের স্বাক্ষর

E-মৃত, S-স্থানান্তরিত, R-একাধিকবার অন্তর্ভুক্ত, M-নিখোঁজ, Q-যোগ্য নহে

## ভোট গ্রহন কেন্দ্রের পূর্ণ বিবরণ :

ক্রমিক নং	ভোটকেন্দ্র নম্বর	মুখ্য/সহায়ক	ভোটকেন্দ্রের নাম	ভোটকেন্দ্রের ঠিকানা	প্রথম ক্রমিক নং	শেষ ক্রমিক নং
1	213	মুখ্য	বি,টি,কলেজ, (শিক্ষা বিভাগ কল্যাণী বিশ্ববিদ্যালয়)	বি,টি,কলেজ, (শিক্ষা বিভাগ কল্যাণী বিশ্ববিদ্যালয়), রুম-1, বি -13 কল্যাণী,কল্যাণী পৌরসভা	1	600
2	213A	সহায়ক	বি,টি,কলেজ, (শিক্ষা বিভাগ কল্যাণী বিশ্ববিদ্যালয়)	বি,টি,কলেজ, (শিক্ষা বিভাগ কল্যাণী বিশ্ববিদ্যালয়), বি -13 কল্যাণী,কল্যাণী পৌরসভা, রুম 2	601	1262

## নির্বাচকের সংখ্যা :

ক্রমিক নং	ভোটকেন্দ্র নম্বর	মুখ্য/সহায়ক	পুরুষ	মহিলা	তৃতীয় লিঙ্গ	মোট
1	213A	সহায়ক	314	331	0	645
2	213	মুখ্য	264	309	0	573

নির্বাচনী নিবন্ধন কর্মকর্তার স্বাক্ষর