



নির্বাচক তালিকা 2026 S25 পশ্চিমবঙ্গ

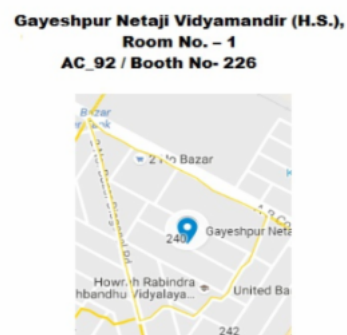
বিধানসভা নির্বাচনক্ষেত্রের নং, নাম ও সংরক্ষণের স্থিতি : 92 - কল্যাণী (তপশীলি জাতি)		অংশ নং : 229																			
বিধানসভা নির্বাচনক্ষেত্রটি যে লোকসভা নির্বাচনক্ষেত্রের / ক্ষেত্রসমূহের অন্তর্ভুক্ত তার নং, নাম ও সংরক্ষণ স্থিতি : 14 - বনগাঁ (তপশীলি জাতি)																					
1. সংশোধনের পূর্ণ বিবরণ																					
সংশোধনের বৎসর :	2026	নির্বাচক তালিকার পরিচিতি :																			
ভিত্তি তারিখ :	01-01-2026	বিশেষ নিবিড় সংশোধন ২০২৬ এর চূড়ান্ত ভোটার তালিকার সহিত 09-04-2026 তারিখ অবধি সংশোধিত নির্বাচক তালিকা																			
সংশোধনের প্রকৃতি :	ধারাবাহিক সংশোধন 2026																				
প্রকাশনার তারিখ :	09-04-2026																				
2. অংশ ও নির্বাচনী এলাকার পূর্ণ বিবরণ :																					
অংশের ভাগ নং ও নাম :																					
1-গান্ধী হাসপিটাল, 2-ডব্লিউ.বি.এন.ভি.এফ কোয়ার্টার্স, 3-নিউ লাইফ হাউজিং,		<table border="1" style="width: 100%; border-collapse: collapse;"> <tr> <td>প্রধান শহর/গ্রাম</td> <td>: গয়েশপুর</td> </tr> <tr> <td>ওয়ার্ড</td> <td>: 018</td> </tr> <tr> <td>থানা</td> <td>: কল্যাণী</td> </tr> <tr> <td>গ্রাম পঞ্চায়েত</td> <td>:</td> </tr> <tr> <td>ব্লক</td> <td>:</td> </tr> <tr> <td>মহকুমা</td> <td>: কল্যাণী</td> </tr> <tr> <td>জেলা</td> <td>: নদীয়া</td> </tr> <tr> <td>পিন</td> <td>: 741250</td> </tr> </table>				প্রধান শহর/গ্রাম	: গয়েশপুর	ওয়ার্ড	: 018	থানা	: কল্যাণী	গ্রাম পঞ্চায়েত	:	ব্লক	:	মহকুমা	: কল্যাণী	জেলা	: নদীয়া	পিন	: 741250
প্রধান শহর/গ্রাম	: গয়েশপুর																				
ওয়ার্ড	: 018																				
থানা	: কল্যাণী																				
গ্রাম পঞ্চায়েত	:																				
ব্লক	:																				
মহকুমা	: কল্যাণী																				
জেলা	: নদীয়া																				
পিন	: 741250																				
3. ভোট গ্রহন কেন্দ্রের পূর্ণ বিবরণ :																					
ভোট গ্রহন কেন্দ্রের নং, নাম :		ভোট গ্রহন কেন্দ্রের শ্রেণী :		শহরাঞ্চল																	
229 - রবীন্দ্রভবন		এই অংশে সহায়ক ভোটগ্রহন কেন্দ্রের সংখ্যা :		0																	
ভোট গ্রহন কেন্দ্রের ঠিকানা : রবীন্দ্রভবন, রুম নং-১, ডব্লিউ.বি.এন.ভি.এফ.ট্রেনিংসেন্টার, গয়েশপুর পৌঃ																					
4. নির্বাচকের সংখ্যা :																					
প্রথম ক্রমিক নং	শেষ ক্রমিক নং	মোট সংখ্যা																			
		পুরুষ	মহিলা	তৃতীয় লিঙ্গ	মোট																
1	554	251	285	0	536																

নির্বাচক নিবন্ধন আধিকারিকের স্বাক্ষর

Nazri Naksha



Google Map View



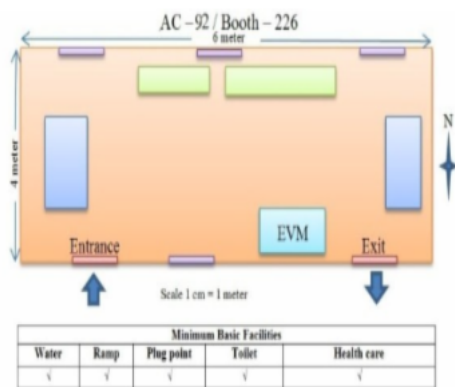
Polling Station Building Front View



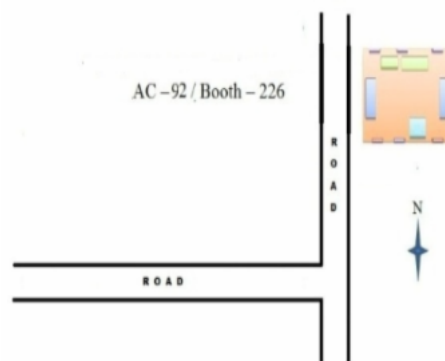
Polling Station Front View



Cad View



Key MAP View



1 নাম : মৌসুমী কর স্বামীর নাম: জয়ন্ত কর বাড়ির নং : F/61 বয়স : 53 লিঙ্গ : মহিলা	CRZ3537305 ফটো উপলব্ধ	2 নাম : রঞ্জন কর পিতার নাম: হরিনারায়ন কর বাড়ির নং : QB-1 বয়স : 43 লিঙ্গ : পুরুষ	CRZ2157329 ফটো উপলব্ধ	3 নাম : সুখী কর স্বামীর নাম: হরিনারায়ন কর বাড়ির নং : QB-1 বয়স : 62 লিঙ্গ : মহিলা	WB/12/082/657139 ফটো উপলব্ধ
4 নাম : হরিনারায়ন কর পিতার নাম: উপেন্দ্র কিশোর কর বাড়ির নং : QB-1 বয়স : 68 লিঙ্গ : পুরুষ	UHG2486454 ফটো উপলব্ধ	5 নাম : মমতা কর (পাকড়ে) স্বামীর নাম: রঞ্জন কর বাড়ির নং : n0075 বয়স : 28 লিঙ্গ : মহিলা	UHG2115319 ফটো উপলব্ধ	6 নাম : শুভা কর্মকার স্বামীর নাম: উত্তম কর্মকার বাড়ির নং : n0080 বয়স : 43 লিঙ্গ : মহিলা	CRZ3066933 ফটো উপলব্ধ
7 নাম : মিনা ঘোষ স্বামীর নাম: সুভাষ চন্দ্র ঘোষ বাড়ির নং : F/73 বয়স : 63 লিঙ্গ : মহিলা	WB/12/082/657007 ফটো উপলব্ধ	8 নাম : সুভাষ চন্দ্র ঘোষ পিতার নাম: সুধাংশু ঘোষ বাড়ির নং : F/73 বয়স : 76 লিঙ্গ : পুরুষ	WB/12/082/657071 ফটো উপলব্ধ	9 নাম : মনোজ ঘোষ পিতার নাম: অরুণ ঘোষ বাড়ির নং : এফ./17 বয়স : 50 লিঙ্গ : পুরুষ	UHG2786168 ফটো উপলব্ধ
10 নাম : ভরত ঘোষ পিতার নাম: ভোলানাথ ঘোষ বাড়ির নং : 166 বয়স : 50 লিঙ্গ : পুরুষ	UHG1708973 ফটো উপলব্ধ	11 নাম : সীমা ঘোষ স্বামীর নাম: খোকন ঘোষ বাড়ির নং : 18 নং ওয়ার্ড গয়েশপুর বয়স : 59 লিঙ্গ : মহিলা	CRZ3198355 ফটো উপলব্ধ	12 নাম : সৌরদীপ ঘোষ পিতার নাম: সুভাষ চন্দ্র ঘোষ বাড়ির নং : F/73 বয়স : 32 লিঙ্গ : পুরুষ	UHG1575356 ফটো উপলব্ধ
13 নাম : সোম ঘোষ পিতার নাম: ভোলা ঘোষ বাড়ির নং : N0166 বয়স : 40 লিঙ্গ : মহিলা	UHG1575380 ফটো উপলব্ধ	14 নাম : ঈশানী ঘোষ পিতার নাম: সুধাংশু ঘোষ বাড়ির নং : F-73 বয়স : 68 লিঙ্গ : মহিলা	WB/12/082/657015 ফটো উপলব্ধ	15 নাম : শিবানী ঘোষ পিতার নাম: সুধাংশু ঘোষ বাড়ির নং : F-73 বয়স : 74 লিঙ্গ : মহিলা	WB/12/082/657014 ফটো উপলব্ধ
16 নাম : অনিতা ঘোষ স্বামীর নাম: মনোজ ঘোষ বাড়ির নং : এফ. 17 বয়স : 50 লিঙ্গ : মহিলা	XYD1434315 ফটো উপলব্ধ	17 নাম : ইন্দ্রানী চক্রবর্তী স্বামীর নাম: প্রদীপ কুমার চক্রবর্তী বাড়ির নং : N0065 বয়স : 60 লিঙ্গ : মহিলা	UHG2573095 ফটো উপলব্ধ	18 নাম : রুপা চক্রবর্তী পিতার নাম: অসীম চক্রবর্তী বাড়ির নং : N0001 বয়স : 28 লিঙ্গ : মহিলা	XZF2355519 ফটো উপলব্ধ
19 নাম : প্রীতম চক্রবর্তী পিতার নাম: তাপশ চক্রবর্তী বাড়ির নং : ১৭৩/N বয়স : 23 লিঙ্গ : পুরুষ	UHG2634996 ফটো উপলব্ধ	20 নাম : গোপা চক্রবর্তী স্বামীর নাম: পরিতোষ চক্রবর্তী বাড়ির নং : বিবেকানন্দ পল্লি বয়স : 39 লিঙ্গ : মহিলা	LCX2178788 ফটো উপলব্ধ	21 নাম : আশীষ চক্রবর্তী পিতার নাম: রাধারমন চক্রবর্তী বাড়ির নং : QB-24 বয়স : 43 লিঙ্গ : পুরুষ	CRZ2892727 ফটো উপলব্ধ
22 নাম : রত্না চক্রবর্তী স্বামীর নাম: রাধারমন চক্রবর্তী বাড়ির নং : QB-24 বয়স : 61 লিঙ্গ : মহিলা	WB/12/082/651554 ফটো উপলব্ধ	23 নাম : রাধারমন চক্রবর্তী পিতার নাম: মনীন্দ্র চক্রবর্তী বাড়ির নং : QB-24 বয়স : 69 লিঙ্গ : পুরুষ	WB/12/082/651255 ফটো উপলব্ধ	24 নাম : জয়দেব চক্রবর্তী পিতার নাম: রাধারমন চক্রবর্তী বাড়ির নং : QB-24 বয়স : 44 লিঙ্গ : পুরুষ	CRZ2794238 ফটো উপলব্ধ
25 নাম : অসীম চক্রবর্তী পিতার নাম: রাধারমন চক্রবর্তী বাড়ির নং : n0013 বয়স : 39 লিঙ্গ : পুরুষ	CRZ3724150 ফটো উপলব্ধ	26 নাম : শর্মিষ্ঠা চক্রবর্তী (চৌধুরী) স্বামীর নাম: জয়দেব চক্রবর্তী বাড়ির নং : QB-24 বয়স : 41 লিঙ্গ : মহিলা	BHR3283744 ফটো উপলব্ধ	27 নাম : লুসি রায় ছেত্রী স্বামীর নাম: গনেশ ছেত্রী বাড়ির নং : n0052 বয়স : 44 লিঙ্গ : মহিলা	CRZ3199759 ফটো উপলব্ধ
28 নাম : গনেশ ছেত্রী পিতার নাম: বুলু ছেত্রী বাড়ির নং : n0052 বয়স : 49 লিঙ্গ : পুরুষ	UHG1172873 ফটো উপলব্ধ	29 নাম : রোহন টিকাদার পিতার নাম: সুপ্রিয় টিকাদার বাড়ির নং : n0235 বয়স : 31 লিঙ্গ : পুরুষ	UHG1842822 ফটো উপলব্ধ	30 নাম : দাদন ঠাকুর পিতার নাম: যমুনা ঠাকুর বাড়ির নং : n0068 বয়স : 62 লিঙ্গ : পুরুষ	UHG0901413 ফটো উপলব্ধ

31 নাম : গীতা ঠাকুর মায়ের নাম: চন্দ্রাবতী ঠাকুর বাড়ির নং : n0267 বয়স : 30 লিঙ্গ : মহিলা	UHG2246833 ফটো উপলব্ধ	32 নাম : জ্যোতি ঠাকুর স্বামীর নাম: চন্দন ঠাকুর বাড়ির নং : ডব্লিউ.বি.এন.ভি.এফ ট্রেনিং সে বয়স : 29 লিঙ্গ : মহিলা	UHG2246841 ফটো উপলব্ধ	33 নাম : সৈল ঠাকুর স্বামীর নাম: সঞ্জয় ঠাকুর বাড়ির নং : n0425 বয়স : 39 লিঙ্গ : মহিলা	UHG1842798 ফটো উপলব্ধ
34 নাম : শিউ কুমার ঠাকুর পিতার নাম: দাদন ঠাকুর বাড়ির নং : n0425 বয়স : 39 লিঙ্গ : পুরুষ	UHG1333517 ফটো উপলব্ধ	35 নাম : সুদর্শন ঠাকুর পিতার নাম: দাদন ঠাকুর বাড়ির নং : n0425 বয়স : 40 লিঙ্গ : পুরুষ	UHG1333533 ফটো উপলব্ধ	36 নাম : সীমা ঠাকুর স্বামীর নাম: সুদর্শন ঠাকুর বাড়ির নং : সী 14 বয়স : 33 লিঙ্গ : মহিলা	UHG2732790 ফটো উপলব্ধ
37 নাম : সঞ্জয় ঠাকুর পিতার নাম: দাদন ঠাকুর বাড়ির নং : n0425 বয়স : 42 লিঙ্গ : পুরুষ	UHG1333525 ফটো উপলব্ধ	38 নাম : ললিতা ঠাকুর স্বামীর নাম: দাদন ঠাকুর বাড়ির নং : n0067 বয়স : 63 লিঙ্গ : মহিলা	UHG0901405 ফটো উপলব্ধ	39 নাম : চন্দ্রাবতী ঠাকুর স্বামীর নাম: নন্দজী ঠাকুর বাড়ির নং : n0056 বয়স : 61 লিঙ্গ : মহিলা	CRZ3296225 ফটো উপলব্ধ
40 নাম : সীতারাম ডোম পিতার নাম: সুবীর ডোম বাড়ির নং : n0041 বয়স : 45 লিঙ্গ : পুরুষ	UHG0901447 ফটো উপলব্ধ	41 নাম : রোহিত ডোম পিতার নাম: সীতারাম ডোম বাড়ির নং : এন0041 বয়স : 26 লিঙ্গ : পুরুষ	UHG2320620 ফটো উপলব্ধ	42 নাম : অনিল ডোম পিতার নাম: সীতারাম ডোম বাড়ির নং : এন0041 বয়স : 21 লিঙ্গ : পুরুষ	UHG2874931 ফটো উপলব্ধ
43 নাম : অমৃত ডোম পিতার নাম: বিষ্ণু ডোম বাড়ির নং : n0027 বয়স : 63 লিঙ্গ : পুরুষ	WB/12/082/657026 ফটো উপলব্ধ	44 নাম : কালি ডোম স্বামীর নাম: ভোলা ডোম বাড়ির নং : n0032 বয়স : 67 লিঙ্গ : মহিলা	UHG2531002 ফটো উপলব্ধ	45 নাম : শংকর ডোম পিতার নাম: লালচাঁদ ডোম বাড়ির নং : QB-3 বয়স : 42 লিঙ্গ : পুরুষ	CRZ2892743 ফটো উপলব্ধ
46 নাম : রাজেশ ডোম পিতার নাম: লালচাঁদ ডোম বাড়ির নং : QB-3 বয়স : 43 লিঙ্গ : পুরুষ	CRZ2157683 ফটো উপলব্ধ	47 নাম : কুন্তি ডোম স্বামীর নাম: লালচাঁদ ডোম বাড়ির নং : QB-3 বয়স : 61 লিঙ্গ : মহিলা	WB/12/082/657048 ফটো উপলব্ধ	48 নাম : কৌস্তভ রায় তালুকদার পিতার নাম: কমলেশ রায় তালুকদার বাড়ির নং : F/5 বয়স : 32 লিঙ্গ : পুরুষ	UHG1575364 ফটো উপলব্ধ
49 নাম : ছায়া দত্ত স্বামীর নাম: প্রদীপ দত্ত বাড়ির নং : 174 বয়স : 49 লিঙ্গ : মহিলা	CDK2791754 ফটো উপলব্ধ	50 নাম : শুভজিৎ দত্ত অন্যান্য: ছায়া দত্ত বাড়ির নং : 174 বয়স : 27 লিঙ্গ : পুরুষ	TQR2313765 ফটো উপলব্ধ	51 নাম : জ্যোত্স্না দাস পিতার নাম: দুলাল দাস বাড়ির নং : এন0069 বয়স : 43 লিঙ্গ : মহিলা	UHG1333889 ফটো উপলব্ধ
52 নাম : মুনালা কান্তি দাস পিতার নাম: মাধব চন্দ্র দাস বাড়ির নং : এফ-19/এ বয়স : 32 লিঙ্গ : পুরুষ	UHG1584986 ফটো উপলব্ধ	53 নাম : মাধব চন্দ্র দাস পিতার নাম: জগদীশ চন্দ্র দাস বাড়ির নং : এফ-19/এ বয়স : 73 লিঙ্গ : পুরুষ	WB/12/082/591490 ফটো উপলব্ধ	54 নাম : বাসন্তি দাস স্বামীর নাম: নিমাই দাস বাড়ির নং : n0044 বয়স : 69 লিঙ্গ : মহিলা	WB/12/082/657239 ফটো উপলব্ধ
55 নাম : বিদিশা ব্যানার্জী স্বামীর নাম: রাহুল ব্যানার্জী বাড়ির নং : F/11 বয়স : 40 লিঙ্গ : মহিলা	KVW2401479 ফটো উপলব্ধ	56 নাম : শ্রেয়া দে পিতার নাম: বিজয় কুমার দে বাড়ির নং : এন0082 বয়স : 22 লিঙ্গ : মহিলা	UHG2782332 ফটো উপলব্ধ	57 নাম : বিজয় কুমার দে পিতার নাম: সাধন কুমার দে বাড়ির নং : n0082 বয়স : 52 লিঙ্গ : পুরুষ	WB/12/082/477236 ফটো উপলব্ধ
58 নাম : সৌরদীপ দে পিতার নাম: সুবোধ চন্দ্র দে বাড়ির নং : A-3 বয়স : 33 লিঙ্গ : পুরুষ	UHG1590157 ফটো উপলব্ধ	59 নাম : মমতা দে স্বামীর নাম: সুবোধ দে বাড়ির নং : A-3 বয়স : 62 লিঙ্গ : মহিলা	CRZ2158541 ফটো উপলব্ধ	60 নাম : সুবীর কুমার দে পিতার নাম: কৈদার নাথ দে বাড়ির নং : F/12 বয়স : 61 লিঙ্গ : পুরুষ	UHG2230001 ফটো উপলব্ধ

61	CRZ3359098	নাম : অভিজিৎ দে সরকার পিতার নাম: সুধির দে সরকার বাড়ির নং : n0010 বয়স : 40 লিঙ্গ : পুরুষ	ফটো উপলব্ধ	62	WB/12/082/657321	নাম : সুধির দে সরকার পিতার নাম: সুকুমার দে সরকার বাড়ির নং : n0010 বয়স : 81 লিঙ্গ : পুরুষ	ফটো উপলব্ধ	63	WB/12/082/477910	নাম : কৃষ্ণা দে(বোস) স্বামীর নাম: বিজয় কুমার দে বাড়ির নং : n0084 বয়স : 50 লিঙ্গ : মহিলা	ফটো উপলব্ধ
64	UHG2214831	নাম : অরিত্রি ধর পিতার নাম: অশীষ ধর বাড়ির নং : F/2/A বয়স : 27 লিঙ্গ : মহিলা	ফটো উপলব্ধ	65	UHG2410108	নাম : সীমা নন্দী স্বামীর নাম: সঞ্জীৎ নন্দী বাড়ির নং : এফ.-29 বয়স : 61 লিঙ্গ : মহিলা	ফটো উপলব্ধ	66	UHG1466846	নাম : সৌম্যদীপ্ত নন্দী পিতার নাম: সঞ্জিত কুমার নন্দী বাড়ির নং : এফ.-29 বয়স : 36 লিঙ্গ : পুরুষ	ফটো উপলব্ধ
67	UHG2369759	নাম : সঞ্জিৎ কুমার নন্দী পিতার নাম: বলরাম নন্দী বাড়ির নং : এফ.-29 বয়স : 73 লিঙ্গ : পুরুষ	ফটো উপলব্ধ	68	UHG2572873	নাম : তুম্পা প্রমাণিক স্বামীর নাম: নিশিত প্রমাণিক বাড়ির নং : নং বয়স : 40 লিঙ্গ : মহিলা	ফটো উপলব্ধ	69	UHG2781961	নাম : আবিব প্রমাণিক পিতার নাম: বিদ্যুৎ প্রমাণিক বাড়ির নং : উল্লাবিএনভিএফ বয়স : 22 লিঙ্গ : পুরুষ	ফটো উপলব্ধ
70	UHG1914639	নাম : মৌসুমী প্রামাণিক স্বামীর নাম: বিদ্যুৎ প্রামাণিক বাড়ির নং : উল্লাবিএনভিএফ বয়স : 46 লিঙ্গ : মহিলা	ফটো উপলব্ধ	71	UHG1914621	নাম : বিদ্যুৎ প্রামাণিক পিতার নাম: আহতি প্রামাণিক বাড়ির নং : 0239 বয়স : 54 লিঙ্গ : পুরুষ	ফটো উপলব্ধ	72	CRZ2794683	নাম : দিশ্টি পাত্র (সেন) স্বামীর নাম: মানস কুমার পাত্র বাড়ির নং : F-19/B বয়স : 60 লিঙ্গ : মহিলা	ফটো উপলব্ধ
73	UHG2857068	নাম : মৌদীপা পাত্র মায়ের নাম: দীপ্তি বাড়ির নং : এফ-19/বি বয়স : 20 লিঙ্গ : মহিলা	ফটো উপলব্ধ	74	UHG2572840	নাম : বিজয় বাস ফোর পিতার নাম: মহেশ বাস ফোর বাড়ির নং : নং বয়স : 30 লিঙ্গ : পুরুষ	ফটো উপলব্ধ	75	UHG2246783	নাম : শঙ্কর বাসফোর পিতার নাম: রুদল বাসফোর বাড়ির নং : n0259 বয়স : 27 লিঙ্গ : পুরুষ	ফটো উপলব্ধ
76	UHG2246817	নাম : বিশাল বাসফোর পিতার নাম: কিশোর বাসফোর বাড়ির নং : n0265 বয়স : 26 লিঙ্গ : পুরুষ	ফটো উপলব্ধ	77	UHG1977479	নাম : রাধিকা ডোম পিতার নাম: ছোটন ডোম বাড়ির নং : n0030 বয়স : 31 লিঙ্গ : মহিলা	ফটো উপলব্ধ	78	UHG0901819	নাম : ফুলঝড়ি বাসফোড় পিতার নাম: ভদাই বাসফোড় বাড়ির নং : A-9 বয়স : 53 লিঙ্গ : মহিলা	ফটো উপলব্ধ
79	UHG1885722	নাম : ফুলকুমারী ডোম স্বামীর নাম: ছোটন ডোম বাড়ির নং : n0030 বয়স : 49 লিঙ্গ : মহিলা	ফটো উপলব্ধ	80	WB/12/082/657163	নাম : কুন্তী বাসফোড় স্বামীর নাম: দুলাল বাসফোড় বাড়ির নং : n0038 বয়স : 75 লিঙ্গ : মহিলা	ফটো উপলব্ধ	81	UHG1977511	নাম : রেখা বাসফোর স্বামীর নাম: রাজেন বাসফোর বাড়ির নং : A-9 বয়স : 50 লিঙ্গ : মহিলা	ফটো উপলব্ধ
82	UHG1977503	নাম : বিকাশ বাসফোর পিতার নাম: রাজেন বাসফোর বাড়ির নং : A-9 বয়স : 30 লিঙ্গ : পুরুষ	ফটো উপলব্ধ	83	UHG1575323	নাম : বাপি বাসফোর পিতার নাম: রুদল বাসফোর বাড়ির নং : n0071 বয়স : 43 লিঙ্গ : পুরুষ	ফটো উপলব্ধ	84	UHG1977370	নাম : শিব বাসফোর পিতার নাম: রুদল বাসফোর বাড়ির নং : n0071 বয়স : 29 লিঙ্গ : পুরুষ	ফটো উপলব্ধ
85	UHG2115327	নাম : সঙ্গীতা বাসফোর পিতার নাম: শেখর বাসফোর বাড়ির নং : n0030 বয়স : 29 লিঙ্গ : মহিলা	ফটো উপলব্ধ	86	UHG1977438	নাম : বিশ্জিৎ বাসফোর পিতার নাম: রঞ্জিত বাসফোর বাড়ির নং : QB-10 বয়স : 31 লিঙ্গ : পুরুষ	ফটো উপলব্ধ	87	UHG1977446	নাম : প্রসেনজিৎ বাসফোর পিতার নাম: রঞ্জিত বাসফোর বাড়ির নং : QB-10 বয়স : 29 লিঙ্গ : পুরুষ	ফটো উপলব্ধ
88	UHG1708957	নাম : পূজা বাসফোর পিতার নাম: রঞ্জিত বাসফোর বাড়ির নং : QB-10 বয়স : 34 লিঙ্গ : মহিলা	ফটো উপলব্ধ	89	UHG1977495	নাম : ইন্দু বাসফোর(সর্দার) স্বামীর নাম: অমরজিৎ বাসফোর বাড়ির নং : QB-10 বয়স : 40 লিঙ্গ : মহিলা	ফটো উপলব্ধ	90	CRZ2157675	নাম : অমরজিৎ বাসফোর পিতার নাম: মহেন্দ্র বাসফোর বাড়ির নং : QB-10 বয়স : 43 লিঙ্গ : পুরুষ	ফটো উপলব্ধ

91	WB/12/082/657024	নাম : কমলা বাসফোড় স্বামীর নাম: মহেন্দ্র বাসফোড় বাড়ির নং : QB-10 বয়স : 70 লিঙ্গ : মহিলা	ফটো উপলব্ধ	92	UHG1977396	নাম : শিল্পা বাসফোর পিতার নাম: গোপাল বাসফোর বাড়ির নং : n0038 বয়স : 30 লিঙ্গ : মহিলা	ফটো উপলব্ধ	93	CRZ2793917	নাম : গৌতম বাসফোর পিতার নাম: রুলাল বাসফোর বাড়ির নং : n0038 বয়স : 44 লিঙ্গ : পুরুষ	ফটো উপলব্ধ
94	CRZ2793909	নাম : রবীন্দ্র বাসফোর পিতার নাম: দুলাল বাসফোর বাড়ির নং : n0038 বয়স : 46 লিঙ্গ : পুরুষ	ফটো উপলব্ধ	95	UHG1977388	নাম : চাঁন্দা বাসফোর পিতার নাম: রাজেন্দ্র বাসফোর বাড়ির নং : A/19BA-1 বয়স : 32 লিঙ্গ : মহিলা	ফটো উপলব্ধ	96	UHG1977404	নাম : কবিতা বাসফোর পিতার নাম: রাজেন্দ্র বাসফোর বাড়ির নং : A/19BA-1 বয়স : 40 লিঙ্গ : মহিলা	ফটো উপলব্ধ
97	CRZ3198470	নাম : রেখা বাসফোড় স্বামীর নাম: কিশোর বাসফোড় বাড়ির নং : n0038 বয়স : 49 লিঙ্গ : মহিলা	ফটো উপলব্ধ	98	WB/12/082/657405	নাম : কিশোর বাসফোড় পিতার নাম: দুলাল বাসফোড় বাড়ির নং : n0038 বয়স : 54 লিঙ্গ : পুরুষ	ফটো উপলব্ধ	99	CRZ3724143	নাম : রেখা বাসফোর স্বামীর নাম: রাজেন্দ্র বাসফোর বাড়ির নং : A/19BA-1 বয়স : 57 লিঙ্গ : মহিলা	ফটো উপলব্ধ
100	UHG2214948	নাম : সঙ্গীতা বাসফোর(মণ্ডল) স্বামীর নাম: আনন্দ বাসফোর বাড়ির নং : n0038 বয়স : 30 লিঙ্গ : মহিলা	ফটো উপলব্ধ	101	UHG2436277	নাম : সীতা বাসফোর স্বামীর নাম: রঞ্জিত বাসফোর বাড়ির নং : QB-10 বয়স : 45 লিঙ্গ : মহিলা	ফটো উপলব্ধ	102	UHG2440857	নাম : রঞ্জিত বাসফোর পিতার নাম: মহেন্দ্র বাসফোর বাড়ির নং : QB-10 বয়স : 53 লিঙ্গ : পুরুষ	ফটো উপলব্ধ
103	UHG0901777	নাম : শান্তি বাসফোড় স্বামীর নাম: নার্টু বাসফোড় বাড়ির নং : A-9 বয়স : 65 লিঙ্গ : মহিলা	ফটো উপলব্ধ	104	UHG2848455	নাম : গোপাল বেঙ্কে'র পিতার নাম: দুলাল বেঙ্কে'র বাড়ির নং : n0038 বয়স : 48 লিঙ্গ : পুরুষ	ফটো উপলব্ধ	105	UHG2834752	নাম : ভারতী বাসফোর স্বামীর নাম: রবীন্দ্র বাসফোর বাড়ির নং : এন0038 বয়স : 39 লিঙ্গ : মহিলা	ফটো উপলব্ধ
Q 106	UHG2787448	নাম : বুচিয়া বাসফোর স্বামীর নাম: গোপাল বাসফোর বাড়ির নং : এন001 বয়স : 46 লিঙ্গ : মহিলা	ফটো উপলব্ধ	107	UHG2786754	নাম : রাজ বাসফোর পিতার নাম: গোপাল বাসফোর বাড়ির নং : এন001 বয়স : 22 লিঙ্গ : পুরুষ	ফটো উপলব্ধ	108	UHG2781805	নাম : রিতিকা বাসফোর পিতার নাম: বাপি বাসফোর বাড়ির নং : এন0071 বয়স : 22 লিঙ্গ : মহিলা	ফটো উপলব্ধ
109	UHG2214922	নাম : লক্ষী বাসফোর স্বামীর নাম: বাপি বাসফোর বাড়ির নং : n0071 বয়স : 38 লিঙ্গ : মহিলা	ফটো উপলব্ধ	110	UHG2214864	নাম : সাগর বাসফোর পিতার নাম: গোপাল বাসফোর বাড়ির নং : n0038 বয়স : 27 লিঙ্গ : পুরুষ	ফটো উপলব্ধ	111	UHG2115335	নাম : মমতা ডোম পিতার নাম: ছোটন ডোম বাড়ির নং : n0030 বয়স : 29 লিঙ্গ : মহিলা	ফটো উপলব্ধ
112	UHG2115376	নাম : আনন্দ বাসফোর পিতার নাম: রাজেন্দ্র বাসফোর বাড়ির নং : A/19BA-1 বয়স : 28 লিঙ্গ : পুরুষ	ফটো উপলব্ধ	113	UHG2214930	নাম : বাস্টি গোপ স্বামীর নাম: স্বপন গোপ বাড়ির নং : n0232 বয়স : 35 লিঙ্গ : মহিলা	ফটো উপলব্ধ	114	UHG2214955	নাম : অমিত গোপ পিতার নাম: স্বপন গোপ বাড়ির নং : n0232 বয়স : 43 লিঙ্গ : পুরুষ	ফটো উপলব্ধ
115	UHG2784981	নাম : মিতা বাসফোর পিতার নাম: সন্তোষ বাসফোর বাড়ির নং : এন001 বয়স : 22 লিঙ্গ : মহিলা	ফটো উপলব্ধ	116	UHG1575372	নাম : মিনু বাসফোর স্বামীর নাম: কানাই বাসফোর বাড়ির নং : n0029 বয়স : 33 লিঙ্গ : মহিলা	ফটো উপলব্ধ	117	UHG2214898	নাম : বিনোদ বাসফোর পিতার নাম: ববন বাসফোর বাড়ির নং : n0103 বয়স : 43 লিঙ্গ : পুরুষ	ফটো উপলব্ধ
118	UHG1708890	নাম : ধীরাজ বাসফোর পিতার নাম: রতন বাসফোর বাড়ির নং : n0028 বয়স : 34 লিঙ্গ : পুরুষ	ফটো উপলব্ধ	119	UHG1977487	নাম : স্বপ্না বাসফোর পিতার নাম: রতন বাসফোর বাড়ির নং : n0028 বয়স : 31 লিঙ্গ : মহিলা	ফটো উপলব্ধ	120	UHG2781706	নাম : বিশাল বাসফোর পিতার নাম: বিনোদ বাসফোর বাড়ির নং : এন0103 বয়স : 22 লিঙ্গ : পুরুষ	ফটো উপলব্ধ

121	UHG2781789	নাম : রিতা বাসফোর্ড পিতার নাম: সন্তোষ বাসফোর্ড বাড়ির নং : এন0076 বয়স : 22 লিঙ্গ : মহিলা	ফটো উপলব্ধ	122	WB/12/082/657439	নাম : সন্ধ্যা বাসফোর্ড স্বামীর নাম: কিশান বাসফোর্ড বাড়ির নং : n0028 বয়স : 52 লিঙ্গ : মহিলা	ফটো উপলব্ধ	123	WB/12/082/657418	নাম : আশা বাসফোর্ড স্বামীর নাম: রতন বাসফোর্ড বাড়ির নং : n0028 বয়স : 50 লিঙ্গ : মহিলা	ফটো উপলব্ধ
124	WB/12/082/657419	নাম : রতন বাসফোর্ড পিতার নাম: মিছিরি লাল বাসফোর্ড বাড়ির নং : n0028 বয়স : 53 লিঙ্গ : পুরুষ	ফটো উপলব্ধ	125	UHG1977453	নাম : জয় বাসফোর্ড পিতার নাম: কিশান বাসফোর্ড বাড়ির নং : n0028 বয়স : 31 লিঙ্গ : পুরুষ	ফটো উপলব্ধ	126	UHG2635043	নাম : গঙ্গা বেঙ্গের স্বামীর নাম: সন্দীপ বেঙ্গের বাড়ির নং : এন0001 বয়স : 27 লিঙ্গ : মহিলা	ফটো উপলব্ধ
127	UHG2214906	নাম : বাসন্তী বাসফোর্ড স্বামীর নাম: বিনোদ বাসফোর্ড বাড়ির নং : n0103 বয়স : 36 লিঙ্গ : মহিলা	ফটো উপলব্ধ	128	UHG2332542	নাম : লক্ষ্মণ বাসফোর্ড পিতার নাম: রুদল বাসফোর্ড বাড়ির নং : ম0131 বয়স : 26 লিঙ্গ : পুরুষ	ফটো উপলব্ধ	129	UHG1209162	নাম : সন্তোষ বাসফোর্ড পিতার নাম: বিশ্বনাথ বাসফোর্ড বাড়ির নং : n0076 বয়স : 39 লিঙ্গ : পুরুষ	ফটো উপলব্ধ
130	UHG2884013	নাম : রেহা বাসফোর্ড পিতার নাম: সন্তোষ বাসফোর্ড বাড়ির নং : গান্ধী হাসপিটাল বয়স : 20 লিঙ্গ : মহিলা	ফটো উপলব্ধ	131	UHG1333541	নাম : বাবলা বাসফোর্ড পিতার নাম: রুদল বাসফোর্ড বাড়ির নং : n0431 বয়স : 37 লিঙ্গ : পুরুষ	ফটো উপলব্ধ	132	UHG1885599	নাম : মনু বাসফোর্ড স্বামীর নাম: রুদল বাসফোর্ড বাড়ির নং : QU-2 বয়স : 60 লিঙ্গ : মহিলা	ফটো উপলব্ধ
133	UHG2214963	নাম : আলো বাসফোর্ড পিতার নাম: ভোলা বাসফোর্ড বাড়ির নং : n0232 বয়স : 55 লিঙ্গ : মহিলা	ফটো উপলব্ধ	134	CRZ3637212	নাম : প্রদীপ বাসফোর্ড পিতার নাম: জয়রাম বাসফোর্ড বাড়ির নং : n0062 বয়স : 41 লিঙ্গ : পুরুষ	ফটো উপলব্ধ	135	UHG1209188	নাম : সন্দীপ বাসফোর্ড পিতার নাম: জয়রাম বাসফোর্ড বাড়ির নং : n0062 বয়স : 38 লিঙ্গ : পুরুষ	ফটো উপলব্ধ
136	CRZ2793875	নাম : কিশান বাসফোর্ড পিতার নাম: মিছিরি লাল বাসফোর্ড বাড়ির নং : n0028 বয়স : 56 লিঙ্গ : পুরুষ	ফটো উপলব্ধ	137	UHG1842830	নাম : পূজা বাসফোর্ড পিতার নাম: রাজেন্দ্র বাসফোর্ড বাড়ির নং : n0028 বয়স : 31 লিঙ্গ : মহিলা	ফটো উপলব্ধ	138	UHG1708924	নাম : সেরু বাসফোর্ড পিতার নাম: বিশ্বনাথ বাসফোর্ড বাড়ির নং : n0021 বয়স : 37 লিঙ্গ : পুরুষ	ফটো উপলব্ধ
139	UHG2332526	নাম : নিকিতা বিশ্বাস পিতার নাম: সুভাষ চন্দ্র বিশ্বাস বাড়ির নং : এফ./37 বয়স : 26 লিঙ্গ : মহিলা	ফটো উপলব্ধ	140	UHG2214914	নাম : শ্রীপর্ণা বিশ্বাস পিতার নাম: দেবাশিষ বিশ্বাস বাড়ির নং : n0248 বয়স : 27 লিঙ্গ : মহিলা	ফটো উপলব্ধ	Q 141	UHG2634939	নাম : জগৎ বিশ্বাস পিতার নাম: মণি সোহন বিশ্বাস বাড়ির নং : 5 বয়স : 37 লিঙ্গ : পুরুষ	ফটো উপলব্ধ
142	CRZ3537321	নাম : কুম্ভা বোস স্বামীর নাম: অশোক কুমার বোস বাড়ির নং : F/39 বয়স : 69 লিঙ্গ : মহিলা	ফটো উপলব্ধ	143	UHG2635076	নাম : সায়ন্তিকা বোস পিতার নাম: সুমন বোস বাড়ির নং : এফ./2 বয়স : 23 লিঙ্গ : মহিলা	ফটো উপলব্ধ	144	UHG2572956	নাম : রম্যানি ভট্টাচার্য পিতার নাম: কালী রতন ভট্টাচার্য বাড়ির নং : N001 বয়স : 24 লিঙ্গ : মহিলা	ফটো উপলব্ধ
145	UHG2573129	নাম : সায়োক ভট্টাচার্য পিতার নাম: কালী শঙ্কর ভট্টাচার্য বাড়ির নং : এফ./23 বয়স : 27 লিঙ্গ : পুরুষ	ফটো উপলব্ধ	146	CRZ3749264	নাম : সীমা ভৌমিক(ঘোষ) স্বামীর নাম: গৌতম ভৌমিক বাড়ির নং : n0025 বয়স : 50 লিঙ্গ : মহিলা	ফটো উপলব্ধ	147	WB/12/082/657349	নাম : সুজিত ভৌমিক পিতার নাম: নিভুলাল ভৌমিক বাড়ির নং : n0025 বয়স : 55 লিঙ্গ : পুরুষ	ফটো উপলব্ধ
148	UHG2115384	নাম : সঙ্গীতা ভৌমিক পিতার নাম: গৌতম ভৌমিক বাড়ির নং : n0025 বয়স : 29 লিঙ্গ : মহিলা	ফটো উপলব্ধ	149	UHG1333491	নাম : সোনালী মুখার্জী পিতার নাম: স্বপন মুখার্জী বাড়ির নং : n0020 বয়স : 36 লিঙ্গ : মহিলা	ফটো উপলব্ধ	150	WB/12/082/657298	নাম : স্বপন মুখার্জী পিতার নাম: ধীরেন্দ্র মুখার্জী বাড়ির নং : n0008 বয়স : 65 লিঙ্গ : পুরুষ	ফটো উপলব্ধ

151 নাম : বার্নী মণ্ডল স্বামীর নাম: কার্তিক চন্দ্র মণ্ডল বাড়ির নং : NC-3 বয়স : 68 লিঙ্গ : মহিলা	WB/12/082/678562	ফটো উপলব্ধ	152 নাম : প্রকাশ মণ্ডল পিতার নাম: মঙ্গল মণ্ডল বাড়ির নং : n0017 বয়স : 53 লিঙ্গ : পুরুষ	WB/12/082/657381	ফটো উপলব্ধ	153 নাম : সোমা ধর পিতার নাম: গোপাল চন্দ্র ধর বাড়ির নং : 033 বয়স : 39 লিঙ্গ : মহিলা	UHG0901959	ফটো উপলব্ধ
154 নাম : সুভাষ চন্দ্র মণ্ডল পিতার নাম: গঙ্গাধর মণ্ডল বাড়ির নং : QB-10 বয়স : 43 লিঙ্গ : পুরুষ	CRZ2794220	ফটো উপলব্ধ	155 নাম : সুনীল কুমার মণ্ডল পিতার নাম: মঙ্গল মণ্ডল বাড়ির নং : N0017 বয়স : 51 লিঙ্গ : পুরুষ	WB/12/082/657219	ফটো উপলব্ধ	156 নাম : সুদীপা মণ্ডল পিতার নাম: সুনীল মণ্ডল বাড়ির নং : n0017 বয়স : 32 লিঙ্গ : মহিলা	UHG2214880	ফটো উপলব্ধ
157 নাম : বিপসা মন্ডল স্বামীর নাম: সুনীল কুমার মণ্ডল বাড়ির নং : n0017 বয়স : 50 লিঙ্গ : মহিলা	CRZ2199230	ফটো উপলব্ধ	158 নাম : কৌশিক মন্ডল পিতার নাম: মহাদেব মন্ডল বাড়ির নং : নং বয়স : 25 লিঙ্গ : পুরুষ	UHG2572923	ফটো উপলব্ধ	159 নাম : মোমীতা মন্ডল স্বামীর নাম: পাপাই মন্ডল বাড়ির নং : বিবেকানন্দ পল্লি বয়স : 33 লিঙ্গ : মহিলা	UHG2635159	ফটো উপলব্ধ
Q 160 নাম : শুভঙ্কর মন্ডল পিতার নাম: সুরজ মন্ডল বাড়ির নং : 36/বি বয়স : 23 লিঙ্গ : পুরুষ	UHG2834828	ফটো উপলব্ধ	Q 161 নাম : সুরজ মন্ডল পিতার নাম: তারিনী মন্ডল বাড়ির নং : 36/B Mail Qtr. বয়স : 47 লিঙ্গ : পুরুষ	UHG1575315	ফটো উপলব্ধ	162 নাম : কৌশিক মন্ডল পিতার নাম: কার্তিক চন্দ্র মণ্ডল বাড়ির নং : n0045 বয়স : 48 লিঙ্গ : পুরুষ	CRZ2237113	ফটো উপলব্ধ
163 নাম : কাকলী মণ্ডল পিতার নাম: কার্তিক চন্দ্র মণ্ডল বাড়ির নং : n0045 বয়স : 47 লিঙ্গ : মহিলা	CRZ2237097	ফটো উপলব্ধ	Q 164 নাম : নুতন দেবী স্বামীর নাম: সুরজ মণ্ডল বাড়ির নং : 36/B Mail Qtr. বয়স : 47 লিঙ্গ : মহিলা	UHG1708916	ফটো উপলব্ধ	165 নাম : শ্রীশা মন্ডল পিতার নাম: বরণ কুমার মন্ডল বাড়ির নং : এফ.-69 বয়স : 23 লিঙ্গ : মহিলা	UHG2634913	ফটো উপলব্ধ
166 নাম : অমিত মল্লিক পিতার নাম: রতন মল্লিক বাড়ির নং : এন0258 বয়স : 24 লিঙ্গ : পুরুষ	WOD2903961	ফটো উপলব্ধ	167 নাম : রতন মল্লিক পিতার নাম: দয়ালাল মল্লিক বাড়ির নং : এন0258 বয়স : 53 লিঙ্গ : পুরুষ	WOD2962223	ফটো উপলব্ধ	168 নাম : ত্রীসাম সরকার পিতার নাম: তাপস সরকার বাড়ির নং : এফ./80বি বয়স : 24 লিঙ্গ : পুরুষ	UHG2573038	ফটো উপলব্ধ
169 নাম : উষিক দত্ত পিতার নাম: পীযুষ বরণ দত্ত বাড়ির নং : ব্লক-এফ, প্লট নং- 63 বয়স : 22 লিঙ্গ : পুরুষ	UHG2845998	ফটো উপলব্ধ	170 নাম : ঐন্দ্রিলা মাইতি পিতার নাম: দেবজিৎ মাইতি বাড়ির নং : টি 3 এ বয়স : 21 লিঙ্গ : মহিলা	UHG2815751	ফটো উপলব্ধ	171 নাম : দেবজিৎ মাইতি পিতার নাম: অনিলকুমার মাইতি বাড়ির নং : T/3A বয়স : 55 লিঙ্গ : পুরুষ	CRZ3359072	ফটো উপলব্ধ
172 নাম : শুভজিৎ মাইতি পিতার নাম: দেবজিৎ মাইতি বাড়ির নং : n0216 বয়স : 27 লিঙ্গ : পুরুষ	UHG2214823	ফটো উপলব্ধ	173 নাম : গুরু মাও স্বামীর নাম: মাও ইয়ো সেন বাড়ির নং : n0081 বয়স : 59 লিঙ্গ : মহিলা	UHG1366236	ফটো উপলব্ধ	174 নাম : সজল নারায়ণ রয় পিতার নাম: শ্যামল নারায়ণ রায় বাড়ির নং : প্লট নং.- 76 বয়স : 51 লিঙ্গ : পুরুষ	UHG2801264	ফটো উপলব্ধ
175 নাম : কাজল রাউত পিতার নাম: কমল রাউত বাড়ির নং : নং বয়স : 27 লিঙ্গ : মহিলা	UHG2572808	ফটো উপলব্ধ	176 নাম : বৈশাখী রাউথ মায়ের নাম: পৌতম রাউথ বাড়ির নং : এন0134 বয়স : 22 লিঙ্গ : মহিলা	UHG2787430	ফটো উপলব্ধ	Q 177 নাম : সুমিত রাউথ পিতার নাম: উত্তম রাউথ বাড়ির নং : এন001 বয়স : 22 লিঙ্গ : পুরুষ	UHG2787281	ফটো উপলব্ধ
178 নাম : রেখা রাজবংশী স্বামীর নাম: সুরথ রাজবংশী বাড়ির নং : n0086 বয়স : 55 লিঙ্গ : মহিলা	UHG1498492	ফটো উপলব্ধ	179 নাম : সমরু রাম পিতার নাম: শিউভজন রাম বাড়ির নং : n0011 বয়স : 69 লিঙ্গ : পুরুষ	WB/12/082/657398	ফটো উপলব্ধ	180 নাম : রাসমনি রাম স্বামীর নাম: সমরু রাম বাড়ির নং : n0011 বয়স : 57 লিঙ্গ : মহিলা	WB/12/082/657230	ফটো উপলব্ধ

181 নাম : সবিতা রাম পিতার নাম: সমরু রাম বাড়ির নং : n0011 বয়স : 40 লিঙ্গ : মহিলা	UHG1333467 ফটো উপলব্ধ	182 নাম : কবিতা রাম পিতার নাম: সমরু রাম বাড়ির নং : n0011 বয়স : 35 লিঙ্গ : মহিলা	UHG1977412 ফটো উপলব্ধ	183 নাম : সুমিতা রাম পিতার নাম: সোমারু রাম বাড়ির নং : n0011 বয়স : 41 লিঙ্গ : মহিলা	CRZ3359163 ফটো উপলব্ধ
184 নাম : ববিতা রাম পিতার নাম: সমরু রাম বাড়ির নং : n0011 বয়স : 38 লিঙ্গ : মহিলা	UHG1333442 ফটো উপলব্ধ	185 নাম : মোনালিসা রায় পিতার নাম: অশোক রায় বাড়ির নং : n0001 বয়স : 37 লিঙ্গ : মহিলা	UHG1209170 ফটো উপলব্ধ	186 নাম : অশোক রায় পিতার নাম: মনিন্দ্র লাল রায় বাড়ির নং : F-51 বয়স : 66 লিঙ্গ : পুরুষ	UHG2485159 ফটো উপলব্ধ
187 নাম : ঈষিতা সাহা স্বামীর নাম: তপু সাহা বাড়ির নং : এন001 বয়স : 47 লিঙ্গ : মহিলা	CRZ3154986 ফটো উপলব্ধ	188 নাম : বিশাল বেস্ফে.ারে পিতার নাম: গৌতম বেস্ফে.ারে বাড়ির নং : এন0001 বয়স : 23 লিঙ্গ : পুরুষ	UHG2634947 ফটো উপলব্ধ	189 নাম : আশা বেস্ফে.ারে অন্যান্য: মনিন্দ্র বেস্ফে.ারে বাড়ির নং : এন001 বয়স : 32 লিঙ্গ : মহিলা	UHG2635134 ফটো উপলব্ধ
190 নাম : প্রদীপ দত্ত পিতার নাম: চিত্তরঞ্জন দত্ত বাড়ির নং : N0001 বয়স : 66 লিঙ্গ : পুরুষ	CDK2791747 ফটো উপলব্ধ	191 নাম : অনুষ্টিপ পাল পিতার নাম: অমিতাভ পাল বাড়ির নং : N0001 বয়স : 24 লিঙ্গ : পুরুষ	UHG2572931 ফটো উপলব্ধ	192 নাম : রাহুল চৌধুরী অন্যান্য: কনটোশ বাড়ির নং : এন001 বয়স : 23 লিঙ্গ : পুরুষ	UHG2635118 ফটো উপলব্ধ
193 নাম : আনন্দ বেস্ফে.ারে পিতার নাম: বাপি বেস্ফে.ারে বাড়ির নং : এন001 বয়স : 24 লিঙ্গ : পুরুষ	UHG2635001 ফটো উপলব্ধ	194 নাম : পূর্ণিমা ঠাকুর স্বামীর নাম: সঞ্জয় ঠাকুর বাড়ির নং : N0001 বয়স : 35 লিঙ্গ : মহিলা	UHG2115517 ফটো উপলব্ধ	195 নাম : প্রতিমা ডোম স্বামীর নাম: সীতারাম ডোম বাড়ির নং : এন0001 বয়স : 43 লিঙ্গ : মহিলা	UHG2634970 ফটো উপলব্ধ
196 নাম : রিচা টিকদার পিতার নাম: সুপ্রিয়া টিকদার বাড়ির নং : এন0001 বয়স : 23 লিঙ্গ : মহিলা	UHG2634962 ফটো উপলব্ধ	197 নাম : নিশিত প্রমাণিক পিতার নাম: ননী গোপাল প্রমাণিক বাড়ির নং : এন0001 বয়স : 48 লিঙ্গ : পুরুষ	UHG2635167 ফটো উপলব্ধ	198 নাম : ডোলি বেস্ফে.ারে স্বামীর নাম: মহাদেব বেস্ফে.ারে বাড়ির নং : এন001 বয়স : 28 লিঙ্গ : মহিলা	UHG2635050 ফটো উপলব্ধ
199 নাম : মিন্কা রায় কর স্বামীর নাম: অশোক রায় বাড়ির নং : F-51 বয়স : 63 লিঙ্গ : মহিলা	UHG2469229 ফটো উপলব্ধ	200 নাম : চন্দন লাল পিতার নাম: কৃষ্ণ লাল বাড়ির নং : কোয়াটার 2 বয়স : 33 লিঙ্গ : পুরুষ	WKM1277490 ফটো উপলব্ধ	201 নাম : মহম্মদ আফতাব আলম শেখ পিতার নাম: মহম্মদ নাসিম শেখ বাড়ির নং : n0047 বয়স : 38 লিঙ্গ : পুরুষ	UHG1575414 ফটো উপলব্ধ
202 নাম : অর্চনা সরকার স্বামীর নাম: অজিত রঞ্জন সরকার বাড়ির নং : n0065 বয়স : 32 লিঙ্গ : মহিলা	WB/12/082/660601 ফটো উপলব্ধ	203 নাম : পিয়ালি সাহা পিতার নাম: তাপু সাহা বাড়ির নং : এফ.-44 বয়স : 24 লিঙ্গ : মহিলা	UHG2634921 ফটো উপলব্ধ	204 নাম : সত্যাবতী মিত্রি স্বামীর নাম: কান্তোষ চৌধুরী বাড়ির নং : QB-7 বয়স : 44 লিঙ্গ : মহিলা	CRZ3537289 ফটো উপলব্ধ
205 নাম : সুমনা চৌধুরী মায়ের নাম: সত্যবতী চৌধুরী বাড়ির নং : n0014 বয়স : 27 লিঙ্গ : মহিলা	UHG2214872 ফটো উপলব্ধ	206 নাম : অনিতা সিং অন্যান্য: অর্জুন সিং বাড়ির নং : এন0018 বয়স : 32 লিঙ্গ : মহিলা	UHG2785145 ফটো উপলব্ধ	207 নাম : শিতম সিং পিতার নাম: বৃধুয়া সিং বাড়ির নং : এন0018 বয়স : 22 লিঙ্গ : পুরুষ	UHG2782316 ফটো উপলব্ধ
208 নাম : সুপ্রীতি সিং পিতার নাম: সুকু সিং বাড়ির নং : কওয়াটার নং. 2, গান্ধী হাসপিটাল বয়স : 20 লিঙ্গ : মহিলা	UHG2855815 ফটো উপলব্ধ	209 নাম : প্রসন্ন মিত্রি পিতার নাম: সুরত মিত্রি বাড়ির নং : কু.-7 বয়স : 25 লিঙ্গ : পুরুষ	UHG2635092 ফটো উপলব্ধ	210 নাম : পুতুল মিত্রি (হালদার) স্বামীর নাম: সুরত মিত্রি বাড়ির নং : QB-7 বয়স : 44 লিঙ্গ : মহিলা	UHG1333582 ফটো উপলব্ধ

211 নাম : বৃথয়া সিং পিতার নাম: কালি সিং বাড়ির নং : n0018 বয়স : 50 লিঙ্গ : পুরুষ	WB/12/082/657090	ফটো উপলব্ধ	212 নাম : কল্যাণী সিং স্বামীর নাম: বৃথয়া সিং বাড়ির নং : QB-7 বয়স : 47 লিঙ্গ : মহিলা	WB/12/082/657242	ফটো উপলব্ধ	213 নাম : মঙ্গলা সিং স্বামীর নাম: কালি সিং বাড়ির নং : n0018 বয়স : 71 লিঙ্গ : মহিলা	WB/12/082/657037	ফটো উপলব্ধ
214 নাম : শ্যামলী সিং মায়ের নাম: মঙ্গলা সিং বাড়ির নং : n0018 বয়স : 44 লিঙ্গ : মহিলা	CRZ2794071	ফটো উপলব্ধ	215 নাম : সুক সিং পিতার নাম: কালি সিং বাড়ির নং : n0018 বয়স : 55 লিঙ্গ : পুরুষ	WB/12/082/657077	ফটো উপলব্ধ	216 নাম : সুরত মিস্ত্রী পিতার নাম: কালিপদ মিস্ত্রী বাড়ির নং : QB-7 বয়স : 45 লিঙ্গ : পুরুষ	CRZ2197028	ফটো উপলব্ধ
217 নাম : পূজা মিস্ত্রী পিতার নাম: সুরত মিস্ত্রী বাড়ির নং : এন0 123 বয়স : 21 লিঙ্গ : মহিলা	UHG2874915	ফটো উপলব্ধ	218 নাম : নিবাস সিংহ রায় পিতার নাম: গোপাল সিংহ রায় বাড়ির নং : n0016 বয়স : 55 লিঙ্গ : পুরুষ	WB/12/082/657066	ফটো উপলব্ধ	219 নাম : মিঠু সিংহ রায় স্বামীর নাম: নিবাস সিংহ রায় বাড়ির নং : n0016 বয়স : 44 লিঙ্গ : মহিলা	CRZ2892776	ফটো উপলব্ধ
220 নাম : বিকাশ সিংহ রায় পিতার নাম: গোপাল সিংহ রায় বাড়ির নং : n0016 বয়স : 54 লিঙ্গ : পুরুষ	WB/12/082/657053	ফটো উপলব্ধ	221 নাম : অনিতা সিংহ রায় স্বামীর নাম: নিতাই চন্দ্র সিংহ রায় বাড়ির নং : এ - 11 / 578 বয়স : 66 লিঙ্গ : মহিলা	UHG2402287	ফটো উপলব্ধ	222 নাম : মুন্না সিংহরায়(কর) স্বামীর নাম: বিকাশ সিংহরায় বাড়ির নং : n0016 বয়স : 45 লিঙ্গ : মহিলা	UHG1209147	ফটো উপলব্ধ
223 নাম : সোহম সিংহ রায় পিতার নাম: সমীর সিংহ রায় বাড়ির নং : এ - 11 / 578 বয়স : 22 লিঙ্গ : পুরুষ	UHG2837177	ফটো উপলব্ধ	224 নাম : অনিবার্ন সিংহ রায় পিতার নাম: নিবাস সিংহ রায় বাড়ির নং : n0016 বয়স : 28 লিঙ্গ : পুরুষ	UHG2115301	ফটো উপলব্ধ	225 নাম : নিতাই চন্দ্র সিংহ রায় পিতার নাম: ভূপতি সিংহ রায় বাড়ির নং : এ - 11 / 578 বয়স : 73 লিঙ্গ : পুরুষ	UHG2402295	ফটো উপলব্ধ
226 নাম : উজ্জয়িনী সিংহা রয় স্বামীর নাম: সমীর সিংহ রায় বাড়ির নং : এ - 11 / 578 বয়স : 42 লিঙ্গ : মহিলা	CRZ3198660	ফটো উপলব্ধ	227 নাম : সমির সিংহ রায় পিতার নাম: নিতাই চন্দ্র সিংহ রায় বাড়ির নং : এ - 11 / 578 বয়স : 50 লিঙ্গ : পুরুষ	UHG2402220	ফটো উপলব্ধ	228 নাম : সৌরীক সিকদার পিতার নাম: সুসন্তা সিকদার বাড়ির নং : এফ./78 বয়স : 23 লিঙ্গ : পুরুষ	UHG2634988	ফটো উপলব্ধ
229 নাম : সূশান্ত কুমার সেন পিতার নাম: সুরেন্দ্র সেন বাড়ির নং : NC-4 বয়স : 73 লিঙ্গ : পুরুষ	WB/12/082/657384	ফটো উপলব্ধ	230 নাম : লক্ষী সেন স্বামীর নাম: সূশান্ত কুমার সেন বাড়ির নং : NC-4 বয়স : 67 লিঙ্গ : মহিলা	WB/12/082/657385	ফটো উপলব্ধ	231 নাম : সুরত কুমার সেন পিতার নাম: সূশান্ত কুমার সেন বাড়ির নং : NC-4 বয়স : 45 লিঙ্গ : পুরুষ	CRZ2158194	ফটো উপলব্ধ
232 নাম : সন্দীপ সেন পিতার নাম: সূশান্তকুমার সেন বাড়ির নং : NC-4 বয়স : 46 লিঙ্গ : পুরুষ	CRZ2158202	ফটো উপলব্ধ	233 নাম : মাও য়োও সেন পিতার নাম: মাও চং সেন বাড়ির নং : n0079 বয়স : 63 লিঙ্গ : পুরুষ	WB/19/128/546552	ফটো উপলব্ধ	234 নাম : অভিজিৎ মাও পিতার নাম: মাও য়োও মাও বাড়ির নং : n0079 বয়স : 38 লিঙ্গ : পুরুষ	UHG1498450	ফটো উপলব্ধ
235 নাম : বর্ষা মাও স্বামীর নাম: অভিজিৎ মাও বাড়ির নং : n0079 বয়স : 36 লিঙ্গ : মহিলা	RHH1088517	ফটো উপলব্ধ	236 নাম : পিয়ালি বিশ্বাস পিতার নাম: প্রশান্ত বিশ্বাস বাড়ির নং : এন0098 বয়স : 23 লিঙ্গ : মহিলা	UHG2894434	ফটো উপলব্ধ	237 নাম : শ্রাবন্তী বিশ্বাস স্বামীর নাম: বিজন কুমার বিশ্বাস বাড়ির নং : ব্লক এফ 36,ওয়ার্ড নং. 18 বয়স : 54 লিঙ্গ : মহিলা	KJY3160785	ফটো উপলব্ধ
238 নাম : অনবিতা রায় পিতার নাম: অশোক রায় বাড়ির নং : এফ/51 বয়স : 20 লিঙ্গ : মহিলা	UHG2884484	ফটো উপলব্ধ	239 নাম : মিঠু দাস স্বামীর নাম: সূশান্ত দাস বাড়ির নং : এন.এস.এস স্টাফ ক.টজ. দ/14 বয়স : 56 লিঙ্গ : মহিলা	UHG2884864	ফটো উপলব্ধ	240 নাম : শ্রেয়সী বিশ্বাস পিতার নাম: বিজন কুমার বিশ্বাস বাড়ির নং : ব্লক এফ 36,ওয়ার্ড নং. 18 বয়স : 27 লিঙ্গ : মহিলা	IEP2136406	ফটো উপলব্ধ

241	IEP2136414
নাম : অনুভব বিশ্বাস পিতার নাম: বিজন কুমার বিশ্বাস বাড়ির নং : ব্লক এফ 36, ওয়ার্ড নং.- 18 বয়স : 28 লিঙ্গ : পুরুষ	ফটো উপলব্ধ

242	SSA1368588
নাম : স্বগতা কর্মকার পিতার নাম: গৌরাজ কর্মকার বাড়ির নং : প্লট 58, ব্লক - এফ বয়স : 34 লিঙ্গ : মহিলা	ফটো উপলব্ধ



বিধানসভা নির্বাচনক্ষেত্রের নং, নাম : 92-কল্যাণী
ভাগ নং, নাম : 2-ডব্লিউ,বি,এন,ভি,এফ কোয়ার্টার্স,

243	UHG1333699	নাম : দিলীপ বাসফোর পিতার নাম: রঞ্জিতা বাসফোর বাড়ির নং : n0107 বয়স : 38 লিঙ্গ : পুরুষ	ফটো উপলব্ধ	244	WB/12/082/657303	নাম : বীরেন কর্মকার পিতার নাম: চন্দ্রমোহন কর্মকার বাড়ির নং : n0109 বয়স : 81 লিঙ্গ : পুরুষ	ফটো উপলব্ধ	245	WB/12/082/657152	নাম : দেবতী কর্মকার স্বামীর নাম: বীরেন কর্মকার বাড়ির নং : n0109 বয়স : 66 লিঙ্গ : মহিলা	ফটো উপলব্ধ
246	CRZ2794279	নাম : উত্তম কর্মকার পিতার নাম: বীরেন কর্মকার বাড়ির নং : n0109 বয়স : 47 লিঙ্গ : পুরুষ	ফটো উপলব্ধ	247	UHG1575448	নাম : অনুশ্রী চক্রবর্তী স্বামীর নাম: শুভজিৎ চক্রবর্তী বাড়ির নং : এফ.-3 বয়স : 38 লিঙ্গ : মহিলা	ফটো উপলব্ধ	248	UHG2486397	নাম : তাপস চক্রবর্তী পিতার নাম: অনন্ত চক্রবর্তী বাড়ির নং : QB-173 বয়স : 56 লিঙ্গ : পুরুষ	ফটো উপলব্ধ
249	WB/12/082/657129	নাম : পরিতোষ চক্রবর্তী পিতার নাম: অনন্ত চক্রবর্তী বাড়ির নং : QB-173 বয়স : 49 লিঙ্গ : পুরুষ	ফটো উপলব্ধ	250	CRZ2794634	নাম : অপর্ণা চক্রবর্তী স্বামীর নাম: তাপস চক্রবর্তী বাড়ির নং : QB-173 বয়স : 48 লিঙ্গ : মহিলা	ফটো উপলব্ধ	251	CRZ3198843	নাম : লেখা টিকাদার স্বামীর নাম: সুপ্রিয় টিকাদার বাড়ির নং : n0136 বয়স : 51 লিঙ্গ : মহিলা	ফটো উপলব্ধ
252	WB/12/082/657136	নাম : সুপ্রিয় টিকাদার পিতার নাম: চন্দ্রকান্ত টিকাদার বাড়ির নং : n0136 বয়স : 57 লিঙ্গ : পুরুষ	ফটো উপলব্ধ	Q 253	UHG1333715	নাম : সঞ্জয় ঠাকুর পিতার নাম: লক্ষ্মণ ঠাকুর বাড়ির নং : n0453 বয়স : 37 লিঙ্গ : পুরুষ	ফটো উপলব্ধ	Q 254	UHG1209220	নাম : রাজীব ঠাকুর পিতার নাম: লক্ষ্মণ ঠাকুর বাড়ির নং : বিবেকানন্দ পল্লি বয়স : 38 লিঙ্গ : পুরুষ	ফটো উপলব্ধ
255	UHG2115434	নাম : প্রীত ডোম মায়ের নাম: মুনী ডোম বাড়ির নং : N0128 বয়স : 28 লিঙ্গ : পুরুষ	ফটো উপলব্ধ	256	UHG2016913	নাম : রমা রানী দাস স্বামীর নাম: মুকুন্দ দাস বাড়ির নং : n0236 বয়স : 74 লিঙ্গ : মহিলা	ফটো উপলব্ধ	257	CRZ3198884	নাম : সোমা দাস পিতার নাম: মানিকলাল দাস বাড়ির নং : n0118 বয়স : 45 লিঙ্গ : মহিলা	ফটো উপলব্ধ
258	UHG1467174	নাম : রীনা দাস স্বামীর নাম: তন্ময় দাস বাড়ির নং : n0118 বয়স : 44 লিঙ্গ : মহিলা	ফটো উপলব্ধ	259	CRZ2794642	নাম : পৌতম কুমার দাস মায়ের নাম: সিওপতি দাস বাড়ির নং : n0106 বয়স : 47 লিঙ্গ : পুরুষ	ফটো উপলব্ধ	260	CRZ2794311	নাম : ধ্রুব দাস পিতার নাম: মানিকলাল দাস বাড়ির নং : n0118 বয়স : 44 লিঙ্গ : পুরুষ	ফটো উপলব্ধ
261	UHG2434777	নাম : উত্তম দাস পিতার নাম: মৃত গনেশ চন্দ্র দাস বাড়ির নং : 9 বয়স : 55 লিঙ্গ : পুরুষ	ফটো উপলব্ধ	262	WB/19/128/045243	নাম : সুনন্দা দাস স্বামীর নাম: মানিক লাল দাস বাড়ির নং : n0118 বয়স : 69 লিঙ্গ : মহিলা	ফটো উপলব্ধ	263	WB/19/128/049133	নাম : তন্ময় দাস পিতার নাম: মানিকলাল দাস বাড়ির নং : n0118 বয়স : 48 লিঙ্গ : পুরুষ	ফটো উপলব্ধ
264	UHG2733327	নাম : দেওরানী দাস স্বামীর নাম: রাধালাল দাস বাড়ির নং : 39 বয়স : 66 লিঙ্গ : মহিলা	ফটো উপলব্ধ	265	UHG1350040	নাম : বুলু দে সরকার(ঘরামী) স্বামীর নাম: অভিজিৎ দে সরকার বাড়ির নং : n0246 বয়স : 35 লিঙ্গ : মহিলা	ফটো উপলব্ধ	266	UHG1333863	নাম : মলিনা ধর স্বামীর নাম: অশোক ধর বাড়ির নং : n0245 বয়স : 46 লিঙ্গ : মহিলা	ফটো উপলব্ধ
267	UHG2367613	নাম : আলো রানি ধর স্বামীর নাম: গোপাল চন্দ্র ধর বাড়ির নং : 13/326 বয়স : 55 লিঙ্গ : মহিলা	ফটো উপলব্ধ	268	WB/12/082/657031	নাম : চন্দন বর্মণ পিতার নাম: ভক্তেশ্বর বর্মণ বাড়ির নং : n0112 বয়স : 49 লিঙ্গ : পুরুষ	ফটো উপলব্ধ	269	CRZ2794337	নাম : বিপ্লব বর্মণ পিতার নাম: ভক্তেশ্বর বর্মণ বাড়ির নং : n0112 বয়স : 44 লিঙ্গ : পুরুষ	ফটো উপলব্ধ
270	UHG1209196	নাম : চিকু বর্মণ(মঞ্জুদার) স্বামীর নাম: বিপ্লব বর্মণ বাড়ির নং : n0112 বয়স : 42 লিঙ্গ : মহিলা	ফটো উপলব্ধ	271	WB/12/082/657113	নাম : চৈতালী বিশ্বাস(বাগচী) স্বামীর নাম: দেবশীষ বিশ্বাস বাড়ির নং : n0116 বয়স : 51 লিঙ্গ : মহিলা	ফটো উপলব্ধ	272	UHG1842889	নাম : মুনমুন বাগচী স্বামীর নাম: চন্দন বাগচী বাড়ির নং : n0116 বয়স : 41 লিঙ্গ : মহিলা	ফটো উপলব্ধ

273	WB/12/082/657167	নাম : চন্দন বাগচী পিতার নাম: বীরেন্দ্র বাগচী বাড়ির নং : n0116 বয়স : 53 লিঙ্গ : পুরুষ	ফটো উপলব্ধ	274	WB/12/082/657111	নাম : চায়না বাগচী স্বামীর নাম: বীরেন্দ্র বাগচী বাড়ির নং : n0116 বয়স : 71 লিঙ্গ : মহিলা	ফটো উপলব্ধ	275	UHG1333608	নাম : অমরদীপ বাল্মীকি পিতার নাম: লালন বাল্মীকি বাড়ির নং : 069 বয়স : 40 লিঙ্গ : পুরুষ	ফটো উপলব্ধ
276	UHG1709062	নাম : শুভদীপ বাল্মীকী পিতার নাম: লালন বাল্মীকী বাড়ির নং : 069 বয়স : 32 লিঙ্গ : পুরুষ	ফটো উপলব্ধ	277	UHG1209204	নাম : পিন্ধি বাল্মীকি পিতার নাম: লালন বাল্মীকি বাড়ির নং : n0101 বয়স : 38 লিঙ্গ : মহিলা	ফটো উপলব্ধ	278	UHG2246791	নাম : শান্তি বাসফোর পিতার নাম: মোতিলাল বাসফোর বাড়ির নং : 179/179-C বয়স : 29 লিঙ্গ : মহিলা	ফটো উপলব্ধ
279	UHG2246809	নাম : অজয় কুমার বাসফোর পিতার নাম: মোতিলাল বাসফোর বাড়ির নং : 179/179-C বয়স : 26 লিঙ্গ : পুরুষ	ফটো উপলব্ধ	280	UHG1709047	নাম : শংকর বাঁসফোর মায়ের নাম: আশা বাঁসফোর বাড়ির নং : n0133 বয়স : 32 লিঙ্গ : পুরুষ	ফটো উপলব্ধ	281	CRZ3198975	নাম : মতিলাল বাসফোড় পিতার নাম: ফাণ্ড বাসফোড় বাড়ির নং : N0119 বয়স : 61 লিঙ্গ : পুরুষ	ফটো উপলব্ধ
282	UHG2320638	নাম : গীতা বাসফোর পিতার নাম: রুডল বাসফোর বাড়ির নং : এন0131 বয়স : 25 লিঙ্গ : মহিলা	ফটো উপলব্ধ	283	UHG2320612	নাম : গুঞ্জা বাসফোর পিতার নাম: রমন বাসফোর বাড়ির নং : এন0130 বয়স : 25 লিঙ্গ : মহিলা	ফটো উপলব্ধ	284	UHG1467190	নাম : লালতা বাসফোর পিতার নাম: বিরা বাসফোর বাড়ির নং : n0133 বয়স : 45 লিঙ্গ : মহিলা	ফটো উপলব্ধ
285	WB/12/082/657133	নাম : শীলা বাসফোড় স্বামীর নাম: কৃষ্ণা বাসফোড় বাড়ির নং : n0133 বয়স : 55 লিঙ্গ : মহিলা	ফটো উপলব্ধ	286	WB/12/082/657095	নাম : কৃষ্ণা বাসফোড় পিতার নাম: বিরা বাসফোড় বাড়ির নং : n0133 বয়স : 61 লিঙ্গ : পুরুষ	ফটো উপলব্ধ	287	WB/12/082/657341	নাম : রেখা বাসফোড় স্বামীর নাম: বিদেশ বাসফোড় বাড়ির নং : n0132 বয়স : 51 লিঙ্গ : মহিলা	ফটো উপলব্ধ
288	UHG1842855	নাম : মহাদেব বাসফোড় পিতার নাম: রুদাল বাসফোড় বাড়ির নং : এন001 বয়স : 33 লিঙ্গ : পুরুষ	ফটো উপলব্ধ	289	UHG1842863	নাম : আরতী বাসফোড় পিতার নাম: মতিলাল বাসফোড় বাড়ির নং : 119 বয়স : 32 লিঙ্গ : মহিলা	ফটো উপলব্ধ	290	WB/12/082/657331	নাম : সীতারা বাসফোড় স্বামীর নাম: মতিলাল বাসফোড় বাড়ির নং : n0138 বয়স : 52 লিঙ্গ : মহিলা	ফটো উপলব্ধ
291	UHG1333616	নাম : প্রকাশ বাসফোর পিতার নাম: কৃষ্ণা বাসফোর বাড়ির নং : 109 বয়স : 37 লিঙ্গ : পুরুষ	ফটো উপলব্ধ	292	CRZ3537362	নাম : পৌতম বাসফোর পিতার নাম: রঞ্জীলা বাসফোর বাড়ির নং : n0131 বয়স : 42 লিঙ্গ : পুরুষ	ফটো উপলব্ধ	293	UHG2480234	নাম : পুটিকি বাসফোড় স্বামীর নাম: রুদাল বাসফোড় বাড়ির নং : n0131 বয়স : 52 লিঙ্গ : মহিলা	ফটো উপলব্ধ
294	WB/12/082/657044	নাম : রমন বাসফোড় পিতার নাম: আসরাফি বাসফোড় বাড়ির নং : n0130 বয়স : 53 লিঙ্গ : পুরুষ	ফটো উপলব্ধ	295	UHG1709096	নাম : মনোজ বাঁসফোর পিতার নাম: মহেশ বাঁসফোর বাড়ির নং : n0125 বয়স : 32 লিঙ্গ : পুরুষ	ফটো উপলব্ধ	296	WB/12/082/657420	নাম : দিলিপ বাসফোড় পিতার নাম: শুকট বাসফোড় বাড়ির নং : n0125 বয়স : 49 লিঙ্গ : পুরুষ	ফটো উপলব্ধ
297	WB/12/082/657353	নাম : গীতা বাসফোড় স্বামীর নাম: মহেশ বাসফোড় বাড়ির নং : n0125 বয়স : 49 লিঙ্গ : মহিলা	ফটো উপলব্ধ	298	UHG2115525	নাম : সুরজ বাসফোর পিতার নাম: মদন বাসফোর বাড়ির নং : n0126 বয়স : 35 লিঙ্গ : পুরুষ	ফটো উপলব্ধ	299	UHG1709039	নাম : শোভা বাসফোর পিতার নাম: কৃষ্ণ বাঁসফোর বাড়ির নং : n0133 বয়স : 38 লিঙ্গ : মহিলা	ফটো উপলব্ধ
300	WB/12/082/651296	নাম : শশীলা বাসফোর স্বামীর নাম: রামায়ন বাসফোর বাড়ির নং : n0129 বয়স : 50 লিঙ্গ : মহিলা	ফটো উপলব্ধ	301	UHG1467166	নাম : ধীরজ বাসফোর পিতার নাম: রামায়ন বাসফোর বাড়ির নং : n0129 বয়স : 35 লিঙ্গ : পুরুষ	ফটো উপলব্ধ	302	UHG1709070	নাম : মোহন বাঁসফোর পিতার নাম: হীরালাল বাঁসফোর বাড়ির নং : n0137 বয়স : 33 লিঙ্গ : পুরুষ	ফটো উপলব্ধ



বিধানসভা নির্বাচনক্ষেত্রের নং, নাম : 92-কল্যাণী
ভাগ নং, নাম : 2-ডব্লিউ,বি,এন,ভি,এফ কোয়ার্টার্স,

303 নাম : প্রতিমা বিশ্বাস স্বামীর নাম: প্রশান্ত বিশ্বাস বাড়ির নং : n0098 বয়স : 39 লিঙ্গ : মহিলা	UHG1172923 ফটো উপলব্ধ	304 নাম : জয়ন্ত বিশ্বাস পিতার নাম: দীননাথ বিশ্বাস বাড়ির নং : n0098 বয়স : 49 লিঙ্গ : পুরুষ	CRZ2794436 ফটো উপলব্ধ	305 নাম : প্রাশান্ত বিশ্বাস পিতার নাম: দীননাথ বিশ্বাস বাড়ির নং : n0098 বয়স : 49 লিঙ্গ : পুরুষ	WB/12/082/657093 ফটো উপলব্ধ
306 নাম : সবিতা রানী বিশ্বাস স্বামীর নাম: দীননাথ বিশ্বাস বাড়ির নং : n0098 বয়স : 66 লিঙ্গ : মহিলা	WB/12/082/657377 ফটো উপলব্ধ	307 নাম : দীননাথ বিশ্বাস পিতার নাম: রতন বিশ্বাস বাড়ির নং : n0098 বয়স : 73 লিঙ্গ : পুরুষ	WB/12/082/657299 ফটো উপলব্ধ	308 নাম : প্রীতম বিশ্বাস পিতার নাম: প্রশান্ত বিশ্বাস বাড়ির নং : এন0098 বয়স : 21 লিঙ্গ : পুরুষ	UHG2894442 ফটো উপলব্ধ
309 নাম : দেবশীষ বিশ্বাস পিতার নাম: শিশির কুমার বিশ্বাস বাড়ির নং : 20 বয়স : 56 লিঙ্গ : পুরুষ	WB/09/069/234234 ফটো উপলব্ধ	310 নাম : অর্চনা ভদ্র স্বামীর নাম: তপন কুমার ভদ্র বাড়ির নং : n0103 বয়স : 49 লিঙ্গ : মহিলা	CRZ3724226 ফটো উপলব্ধ	311 নাম : তপন ভদ্র পিতার নাম: প্রফুল্ল ভদ্র বাড়ির নং : বিরাকআনন্দ পল্লি বয়স : 53 লিঙ্গ : পুরুষ	UHG2486355 ফটো উপলব্ধ
312 নাম : সন্ধ্যা ভদ্র স্বামীর নাম: প্রতাপ ভদ্র বাড়ির নং : n0103 বয়স : 59 লিঙ্গ : মহিলা	WB/12/082/657171 ফটো উপলব্ধ	313 নাম : আভারানী ভদ্র স্বামীর নাম: প্রফুল্ল ভদ্র বাড়ির নং : VIVAKANANDA PALLY বয়স : 86 লিঙ্গ : মহিলা	UHG2486363 ফটো উপলব্ধ	314 নাম : ঐন্দ্রিলা ভদ্র পিতার নাম: তপন কুমার ভদ্র বাড়ির নং : এন0103 বয়স : 21 লিঙ্গ : মহিলা	UHG2834802 ফটো উপলব্ধ
315 নাম : প্রীয়াংকা ভদ্র পিতার নাম: তপন কুমার ভদ্র বাড়ির নং : বিরাকআনন্দ পল্লি বয়স : 28 লিঙ্গ : মহিলা	UHG2115400 ফটো উপলব্ধ	316 নাম : প্রতিমা মুখার্জী স্বামীর নাম: শ্যামলকুমার মুখার্জী বাড়ির নং : 58 বয়স : 68 লিঙ্গ : মহিলা	CRZ2157261 ফটো উপলব্ধ	317 নাম : সুপ্রতিম মুখার্জী পিতার নাম: শ্যামল কুমার মুখার্জী বাড়ির নং : এফ./58 বয়স : 33 লিঙ্গ : পুরুষ	UHG1467356 ফটো উপলব্ধ
318 নাম : সোনা মুখার্জী পিতার নাম: সরোজ কুমার মুখার্জী বাড়ির নং : n0090 বয়স : 36 লিঙ্গ : পুরুষ	UHG1333665 ফটো উপলব্ধ	319 নাম : টুম্পা মুখার্জী পিতার নাম: সরোজ কুমার মুখার্জী বাড়ির নং : n0091 বয়স : 38 লিঙ্গ : মহিলা	UHG1333673 ফটো উপলব্ধ	320 নাম : নমিতা মুখার্জী স্বামীর নাম: সরোজ কুমার মুখার্জী বাড়ির নং : n0119 বয়স : 59 লিঙ্গ : মহিলা	WB/12/082/657275 ফটো উপলব্ধ
321 নাম : সরোজকুমার মুখার্জী পিতার নাম: তিনকড়ি মুখার্জী বাড়ির নং : n0119 বয়স : 71 লিঙ্গ : পুরুষ	WB/12/082/657235 ফটো উপলব্ধ	322 নাম : স্বর্নভ ঘোষ পিতার নাম: দীপক কুমার ঘোষ বাড়ির নং : এফ.-17,এ বয়স : 22 লিঙ্গ : পুরুষ	UHG2843571 ফটো উপলব্ধ	323 নাম : পাপাই মন্ডল পিতার নাম: হরিপ্রসাদ মণ্ডল বাড়ির নং : বিবেকানন্দ পল্লি বয়স : 39 লিঙ্গ : পুরুষ	CRZ3199783 ফটো উপলব্ধ
324 নাম : বিকাশ মণ্ডল মায়ের নাম: সুনীতা মণ্ডল বাড়ির নং : n0264 বয়স : 49 লিঙ্গ : পুরুষ	MMP2343440 ফটো উপলব্ধ	325 নাম : রুনুবালা সিকদার পিতার নাম: ধীরেন্দ্র সিকদার বাড়ির নং : n0111 বয়স : 56 লিঙ্গ : মহিলা	WB/12/082/657076 ফটো উপলব্ধ	326 নাম : বর্নাম মন্ডল স্বামীর নাম: হরিপ্রসাদ মণ্ডল বাড়ির নং : বিবেকানন্দ পল্লি বয়স : 62 লিঙ্গ : মহিলা	UHG2885614 ফটো উপলব্ধ
327 নাম : মিলন মন্ডল পিতার নাম: মহাদেব মন্ডল বাড়ির নং : n0102 বয়স : 32 লিঙ্গ : পুরুষ	UHG1575430 ফটো উপলব্ধ	328 নাম : পার্বতী মন্ডল স্বামীর নাম: মহাদেব মণ্ডল বাড়ির নং : n0102 বয়স : 51 লিঙ্গ : মহিলা	UHG2407799 ফটো উপলব্ধ	329 নাম : মহাদেব মণ্ডল পিতার নাম: পঞ্চনন মণ্ডল বাড়ির নং : n0102 বয়স : 56 লিঙ্গ : পুরুষ	UHG2407773 ফটো উপলব্ধ
330 নাম : টুম্পা মন্ডল স্বামীর নাম: বিকাশ মন্ডল বাড়ির নং : n0263 বয়স : 40 লিঙ্গ : মহিলা	SRA1178755 ফটো উপলব্ধ	331 নাম : সোনালী মাইতি স্বামীর নাম: দেবজিৎ মাইতি বাড়ির নং : 24 বয়স : 49 লিঙ্গ : মহিলা	CRZ3724200 ফটো উপলব্ধ	332 নাম : সৌর মাম্মা পিতার নাম: সজল মাম্মা বাড়ির নং : n0205 বয়স : 30 লিঙ্গ : পুরুষ	UHG1843002 ফটো উপলব্ধ



বিধানসভা নির্বাচনক্ষেত্রের নং, নাম : 92-কল্যাণী
ভাগ নং, নাম : 2-ডব্লিউ,বি,এন,ভি,এফ কোয়ার্টার্স,

333	LGK3295672	ফটো উপলব্ধ	334	CRZ2794477	ফটো উপলব্ধ	335	CRZ2070621	ফটো উপলব্ধ
নাম : তৃপ্তি মাহাত স্বামীর নাম: তারক নাথ মাহাত বাড়ির নং : n0084 বয়স : 42 লিঙ্গ : মহিলা			নাম : উমারানী মাহাত পিতার নাম: মন্থনাথ মাহাত বাড়ির নং : n0115 বয়স : 45 লিঙ্গ : মহিলা			নাম : তারক নাথ মাহাত পিতার নাম: মন্থনাথ মাহাত বাড়ির নং : n0115 বয়স : 47 লিঙ্গ : পুরুষ		
336	UHG2486348	ফটো উপলব্ধ	337	UHG2438612	ফটো উপলব্ধ	338	UHG2115475	ফটো উপলব্ধ
নাম : সিন্ধুরানী মাহাত স্বামীর নাম: মন্থনাথ মাহাত বাড়ির নং : n0115 বয়স : 68 লিঙ্গ : মহিলা			নাম : মন্থনাথ মাহাত পিতার নাম: হরগোবিন্দ মাহাত বাড়ির নং : n0115 বয়স : 78 লিঙ্গ : পুরুষ			নাম : অনোখা রাউত স্বামীর নাম: উত্তম রাউত বাড়ির নং : n0134 বয়স : 40 লিঙ্গ : মহিলা		
339	UHG1885706	ফটো উপলব্ধ	340	UHG1467208	ফটো উপলব্ধ	341	CRZ2892834	ফটো উপলব্ধ
নাম : উত্তম রাউত পিতার নাম: মহেন্দ্র রাউত বাড়ির নং : n0134 বয়স : 45 লিঙ্গ : পুরুষ			নাম : রাজকুমারী রাউত স্বামীর নাম: গৌতম রাউত বাড়ির নং : n0134 বয়স : 38 লিঙ্গ : মহিলা			নাম : গৌতম রাউত পিতার নাম: মহেন্দ্র রাউত বাড়ির নং : n0134 বয়স : 49 লিঙ্গ : পুরুষ		
342	WB/19/128/027195	ফটো উপলব্ধ	Q 343	UHG2320604	ফটো উপলব্ধ	344	UHG1709088	ফটো উপলব্ধ
নাম : আরতি রাউত স্বামীর নাম: কমল রাউত বাড়ির নং : n0127 বয়স : 54 লিঙ্গ : মহিলা			নাম : অমিত রাউত পিতার নাম: উত্তম রাউত বাড়ির নং : এন0134 বয়স : 25 লিঙ্গ : পুরুষ			নাম : রঞ্জিত রাউত পিতার নাম: লছমন রাউত বাড়ির নং : n0135 বয়স : 32 লিঙ্গ : মহিলা		
345	UHG2214849	ফটো উপলব্ধ	346	UHG2842417	ফটো উপলব্ধ	347	UHG1608835	ফটো উপলব্ধ
নাম : রাজা রাউত পিতার নাম: লছমন রাউত বাড়ির নং : n0135 বয়স : 29 লিঙ্গ : পুরুষ			নাম : সুজাতা রাউত স্বামীর নাম: লক্ষ্মণ রাউত বাড়ির নং : ওয়ার্ড নং 18 বয়স : 53 লিঙ্গ : মহিলা			নাম : বিষ্ণু রাউত পিতার নাম: লছমন রাউত বাড়ির নং : ওয়ার্ড নং 18 বয়স : 34 লিঙ্গ : পুরুষ		
348	CRZ3199049	ফটো উপলব্ধ	349	UHG2634905	ফটো উপলব্ধ	350	CRZ3359221	ফটো উপলব্ধ
নাম : লছমন রাউত পিতার নাম: চৈতরাম রাউত বাড়ির নং : 18 কোন যুদ্ধ বিভিকানন্দ প বয়স : 64 লিঙ্গ : পুরুষ			নাম : শালিনী রাম পিতার নাম: পঙ্কজ কুমার রাম বাড়ির নং : সী/3/2 বয়স : 23 লিঙ্গ : মহিলা			নাম : শুভঙ্কর শর্মা পিতার নাম: দুলালচন্দ্র শর্মা বাড়ির নং : 169/এন বয়স : 39 লিঙ্গ : পুরুষ		
351	CRZ3199791	ফটো উপলব্ধ	352	CRZ3199098	ফটো উপলব্ধ	353	CRZ2199131	ফটো উপলব্ধ
নাম : শতদ্রু শর্মা পিতার নাম: দুলাল চন্দ্র শর্মা বাড়ির নং : n0113 বয়স : 40 লিঙ্গ : পুরুষ			নাম : বাপী শর্মা পিতার নাম: দুলাল শর্মা বাড়ির নং : n0113 বয়স : 52 লিঙ্গ : পুরুষ			নাম : মিতালি শর্মা স্বামীর নাম: দুলাল শর্মা বাড়ির নং : n0113 বয়স : 58 লিঙ্গ : মহিলা		
354	UHG1172931	ফটো উপলব্ধ	355	UHG1467182	ফটো উপলব্ধ	356	WB/12/082/657020	ফটো উপলব্ধ
নাম : বিউটি (মণ্ডল) সরকার স্বামীর নাম: প্রবীর সরকার বাড়ির নং : n0108 বয়স : 44 লিঙ্গ : মহিলা			নাম : সুমিতা সরকার (দে) স্বামীর নাম: পুলক সরকার বাড়ির নং : n0108 বয়স : 49 লিঙ্গ : মহিলা			নাম : পুলক সরকার পিতার নাম: হীরেন সরকার বাড়ির নং : n0108 বয়স : 54 লিঙ্গ : পুরুষ		
357	WB/12/082/657109	ফটো উপলব্ধ	358	WB/12/082/657083	ফটো উপলব্ধ	359	WB/12/082/657161	ফটো উপলব্ধ
নাম : দেবযানী সরকার স্বামীর নাম: প্রদীপ সরকার বাড়ির নং : n0107 বয়স : 58 লিঙ্গ : মহিলা			নাম : বিবেকানন্দ সরকার পিতার নাম: হীরেন সরকার বাড়ির নং : n0108 বয়স : 51 লিঙ্গ : পুরুষ			নাম : গৌতম সাহা পিতার নাম: চতুরানন সাহা বাড়ির নং : n0117 বয়স : 59 লিঙ্গ : পুরুষ		
360	UHG1313584	ফটো উপলব্ধ	361	CRZ3154978	ফটো উপলব্ধ	362	WB/12/082/657017	ফটো উপলব্ধ
নাম : টুম্পা বাসফোর পিতার নাম: রঘুবীর বাসফোর বাড়ির নং : এন001 বয়স : 35 লিঙ্গ : মহিলা			নাম : তপু সাহা পিতার নাম: ব্রোজো গোপাল সাহা বাড়ির নং : এন001 বয়স : 54 লিঙ্গ : পুরুষ			নাম : প্রশান্ত সিকদার পিতার নাম: সুশীল সিকদার বাড়ির নং : n0096 বয়স : 54 লিঙ্গ : পুরুষ		

363 নাম : অঞ্জলী সিকদার স্বামীর নাম: সুশীল সিকদার বাড়ির নং : n0096 বয়স : 72 লিঙ্গ : মহিলা	CRZ3199155 ফটো উপলব্ধ	364 নাম : সুশান্ত সিকদার পিতার নাম: সুশীল সিকদার বাড়ির নং : F/78 বয়স : 56 লিঙ্গ : পুরুষ	WB/12/082/657047 ফটো উপলব্ধ	365 নাম : মিতালী সিকদার স্বামীর নাম: সুশান্ত সিকদার বাড়ির নং : F/78 বয়স : 53 লিঙ্গ : মহিলা	CRZ3199841 ফটো উপলব্ধ
366 নাম : স্বপন সেন পিতার নাম: লক্ষী সেন বাড়ির নং : n0094 বয়স : 49 লিঙ্গ : পুরুষ	WB/12/082/657089 ফটো উপলব্ধ	367 নাম : সোমা সেন (পাল) স্বামীর নাম: স্বপন সেন বাড়ির নং : n0058 বয়স : 44 লিঙ্গ : মহিলা	DZW1613926 ফটো উপলব্ধ	368 নাম : তপন সেন পিতার নাম: লক্ষীনারায়ন সেন বাড়ির নং : n0094 বয়স : 47 লিঙ্গ : পুরুষ	CRZ2794667 ফটো উপলব্ধ
369 নাম : অনুসূয়া সেন (বনিক) স্বামীর নাম: তপন সেন বাড়ির নং : n0058 বয়স : 45 লিঙ্গ : মহিলা	JQK1235480 ফটো উপলব্ধ	370 নাম : উষা রানি সেন স্বামীর নাম: লক্ষী সেন বাড়ির নং : n0094 বয়স : 59 লিঙ্গ : মহিলা	UHG2635217 ফটো উপলব্ধ	371 নাম : কাজল সেন স্বামীর নাম: তপন সেন বাড়ির নং : n0124 বয়স : 57 লিঙ্গ : মহিলা	WB/12/082/657296 ফটো উপলব্ধ
372 নাম : ডলি সেন স্বামীর নাম: তপন সেন বাড়ির নং : n0124 বয়স : 61 লিঙ্গ : মহিলা	UHG2402485 ফটো উপলব্ধ	373 নাম : রঘু হালদার পিতার নাম: রঞ্জিত হালদার বাড়ির নং : n0073 বয়স : 48 লিঙ্গ : পুরুষ	UHG1333632 ফটো উপলব্ধ	374 নাম : উর্মিলা হালদার পিতার নাম: রঞ্জিত হালদার বাড়ির নং : n0073 বয়স : 42 লিঙ্গ : মহিলা	UHG1333640 ফটো উপলব্ধ
375 নাম : সুকুমার হালদার পিতার নাম: রঞ্জিত হালদার বাড়ির নং : n0104 বয়স : 41 লিঙ্গ : পুরুষ	CRZ3199809 ফটো উপলব্ধ	376 নাম : বুনু হালদার স্বামীর নাম: রঘু হালদার বাড়ির নং : n0073 বয়স : 36 লিঙ্গ : মহিলা	UHG2115467 ফটো উপলব্ধ	377 নাম : অমিত দে পিতার নাম: অনিল চন্দ্র দে বাড়ির নং : ব্লক - এফ/61 বয়স : 40 লিঙ্গ : পুরুষ	UHG2878478 ফটো উপলব্ধ
378 নাম : সোমনাথ ঘোষ পিতার নাম: খোকন চন্দ্র ঘোষ বাড়ির নং : বিবেকানন্দ পল্লি বয়স : 42 লিঙ্গ : পুরুষ	CRZ2892693 ফটো উপলব্ধ	379 নাম : অমৃতা দে ঘোষ স্বামীর নাম: সোমনাথ ঘোষ বাড়ির নং : বিবেকানন্দ পল্লি বয়স : 29 লিঙ্গ : মহিলা	UHG2734838 ফটো উপলব্ধ	380 নাম : কুমকুম বাসফোর পিতার নাম: কৃষ্ণ বাসফোর বাড়ির নং : 18 নং ওয়ার্ড বয়স : 23 লিঙ্গ : মহিলা	UHG2950921 ফটো উপলব্ধ
381 নাম : ললিতা রাউত পিতার নাম: শ্রীরাম রাউত বাড়ির নং : বিবেকানন্দ পল্লি বয়স : 34 লিঙ্গ : মহিলা	UHG1428341 ফটো উপলব্ধ				

382	WB/12/082/660133	নাম : উষা কর স্বামীর নাম: পরিতোষ কর বাড়ির নং : F/61 বয়স : 79 লিঙ্গ : মহিলা	ফটো উপলব্ধ	383	WB/12/082/660136	নাম : পার্থপ্রতিম কর পিতার নাম: পরিতোষ কর বাড়ির নং : F/61 বয়স : 61 লিঙ্গ : পুরুষ	ফটো উপলব্ধ	384	DZW2522308	নাম : সংগীতা কর স্বামীর নাম: পার্থ প্রতীম কর বাড়ির নং : F/61 বয়স : 55 লিঙ্গ : মহিলা	ফটো উপলব্ধ
385	UHG2231769	নাম : নেহা কর পিতার নাম: পার্থ প্রতীম কর বাড়ির নং : f-61 বয়স : 28 লিঙ্গ : মহিলা	ফটো উপলব্ধ	386	CRZ2794824	নাম : জয়ন্ত কর পিতার নাম: পরিতোষ কর বাড়ির নং : F/61 বয়স : 55 লিঙ্গ : পুরুষ	ফটো উপলব্ধ	387	WB/12/083/660620	নাম : দীপক রঞ্জন খাজাঞ্চী পিতার নাম: হরিশ চন্দ্র খাজাঞ্চী বাড়ির নং : F/20 বয়স : 75 লিঙ্গ : পুরুষ	ফটো উপলব্ধ
388	CRZ3359247	নাম : দেবর্ষি খাজাঞ্চী পিতার নাম: দিপক রঞ্জন খাজাঞ্চী বাড়ির নং : 20 বয়স : 39 লিঙ্গ : পুরুষ	ফটো উপলব্ধ	389	CRZ2070936	নাম : স্মৃতিময় গুপ্ত পিতার নাম: নরেন্দ্রনাথ গুপ্ত বাড়ির নং : F/62 বয়স : 61 লিঙ্গ : পুরুষ	ফটো উপলব্ধ	390	DZW0902676	নাম : ইতি গুপ্ত স্বামীর নাম: সৌরভময় গুপ্ত বাড়ির নং : F/62 বয়স : 72 লিঙ্গ : মহিলা	ফটো উপলব্ধ
391	DZW2154110	নাম : অর্ক গুপ্ত পিতার নাম: সৌরভময় গুপ্ত বাড়ির নং : F/62 বয়স : 39 লিঙ্গ : পুরুষ	ফটো উপলব্ধ	392	DZW2153492	নাম : আর্ষ গুপ্ত পিতার নাম: সৌরভময় গুপ্ত বাড়ির নং : F/62 বয়স : 40 লিঙ্গ : পুরুষ	ফটো উপলব্ধ	393	DZW0902668	নাম : সৌরভময় গুপ্ত পিতার নাম: নরেন্দ্র নাথ গুপ্ত বাড়ির নং : F/62 বয়স : 73 লিঙ্গ : পুরুষ	ফটো উপলব্ধ
394	UHG2746980	নাম : পৃথা গুপ্তা পিতার নাম: স্মৃতিময় গুপ্তা বাড়ির নং : এফ /62 বয়স : 22 লিঙ্গ : মহিলা	ফটো উপলব্ধ	395	WB/12/082/660204	নাম : নিলীমা গাঙ্গুলী স্বামীর নাম: অমল রঞ্জন গাঙ্গুলী বাড়ির নং : F/59 বয়স : 81 লিঙ্গ : মহিলা	ফটো উপলব্ধ	396	WB/12/082/660033	নাম : অপর্ণা গাঙ্গুলী স্বামীর নাম: অলক গাঙ্গুলী বাড়ির নং : F/59 বয়স : 60 লিঙ্গ : মহিলা	ফটো উপলব্ধ
397	UHG1709120	নাম : আশ্রয়ী গাঙ্গুলী পিতার নাম: অলক গাঙ্গুলী বাড়ির নং : F/59 বয়স : 31 লিঙ্গ : মহিলা	ফটো উপলব্ধ	398	WB/12/082/660032	নাম : অলক গাঙ্গুলী পিতার নাম: অমল রঞ্জন গাঙ্গুলী বাড়ির নং : F/59 বয়স : 62 লিঙ্গ : পুরুষ	ফটো উপলব্ধ	399	WB/12/082/660388	নাম : মলয় ঘোষ পিতার নাম: ক্ষিতিশ ঘোষ বাড়ির নং : F/44 বয়স : 69 লিঙ্গ : পুরুষ	ফটো উপলব্ধ
400	WB/12/082/660528	নাম : জয়ন্ত ঘোষ পিতার নাম: জগদীশ ঘোষ বাড়ির নং : F/71 বয়স : 66 লিঙ্গ : পুরুষ	ফটো উপলব্ধ	401	CRZ3199304	নাম : স্বাগতা ঘোষ স্বামীর নাম: জয়ন্ত ঘোষ বাড়ির নং : F/71 বয়স : 58 লিঙ্গ : মহিলা	ফটো উপলব্ধ	402	UHG1842905	নাম : জাগরী ঘোষ পিতার নাম: জয়ন্ত ঘোষ বাড়ির নং : F/71 বয়স : 30 লিঙ্গ : মহিলা	ফটো উপলব্ধ
403	CRZ3199213	নাম : সুশোভন ঘোষ পিতার নাম: কালিপদ ঘোষ বাড়ির নং : F/26 বয়স : 47 লিঙ্গ : পুরুষ	ফটো উপলব্ধ	404	WB/12/082/660580	নাম : গায়ত্রী ঘোষ স্বামীর নাম: পৃথীশ ঘোষ বাড়ির নং : F/25 বয়স : 81 লিঙ্গ : মহিলা	ফটো উপলব্ধ	405	UHG1520279	নাম : স্বাতী ঘোষ স্বামীর নাম: সুশোভন ঘোষ বাড়ির নং : F-26 বয়স : 43 লিঙ্গ : মহিলা	ফটো উপলব্ধ
406	UHG2572550	নাম : কালীপদ ঘোষ পিতার নাম: রসিকচন্দ্র ঘোষ বাড়ির নং : F/26 বয়স : 86 লিঙ্গ : পুরুষ	ফটো উপলব্ধ	407	CRZ3199205	নাম : শুভজিৎ চক্রবর্তী পিতার নাম: সুনীল চক্রবর্তী বাড়ির নং : এফ/3 বয়স : 42 লিঙ্গ : পুরুষ	ফটো উপলব্ধ	408	CRZ0147504	নাম : রানু চক্রবর্তী স্বামীর নাম: প্রোমোদ রঞ্জন চক্রবর্তী বাড়ির নং : F/24 বয়স : 72 লিঙ্গ : মহিলা	ফটো উপলব্ধ
409	CRZ3659380	নাম : পলাশ চক্রবর্তী পিতার নাম: প্রোমোদ রঞ্জন চক্রবর্তী বাড়ির নং : n0148 বয়স : 38 লিঙ্গ : পুরুষ	ফটো উপলব্ধ	410	CRZ1342849	নাম : পলি চক্রবর্তী স্বামীর নাম: সুনীল চক্রবর্তী বাড়ির নং : এফ-3 বয়স : 77 লিঙ্গ : মহিলা	ফটো উপলব্ধ	411	WB/12/082/660205	নাম : নমিতা চক্রবর্তী স্বামীর নাম: বিষ্ণুপদ চক্রবর্তী বাড়ির নং : F/65 বয়স : 87 লিঙ্গ : মহিলা	ফটো উপলব্ধ

412	WB/12/082/660029	ফটো উপলব্ধ	413	GGC3250636	ফটো উপলব্ধ	414	UHG2463602	ফটো উপলব্ধ
নাম : প্রদীপকুমার চক্রবর্তী পিতার নাম: বিষ্ণুপদ চক্রবর্তী বাড়ির নং : F/65 বয়স : 64 লিঙ্গ : পুরুষ			নাম : অমতা চক্রবর্তী স্বামীর নাম: দীপক চক্রবর্তী বাড়ির নং : 65 বয়স : 46 লিঙ্গ : মহিলা			নাম : দীপক চক্রবর্তী পিতার নাম: বিষ্ণুপদ চক্রবর্তী বাড়ির নং : 65 বয়স : 58 লিঙ্গ : পুরুষ		
415	CRZ3637287	ফটো উপলব্ধ	416	CRZ1343789	ফটো উপলব্ধ	417	UHG1575455	ফটো উপলব্ধ
নাম : প্রিয়াংকা চ্যাটার্জী পিতার নাম: তপন চ্যাটার্জী বাড়ির নং : n0204 বয়স : 39 লিঙ্গ : মহিলা			নাম : সুবীর কুমার চ্যাটার্জী পিতার নাম: সুরেশ চন্দ্র চ্যাটার্জী বাড়ির নং : এফ.-66 বয়স : 64 লিঙ্গ : পুরুষ			নাম : সায়ন চ্যাটার্জী পিতার নাম: সুবীর কুমার চ্যাটার্জী বাড়ির নং : এফ-৬৬ বয়স : 34 লিঙ্গ : পুরুষ		
418	CRZ2156735	ফটো উপলব্ধ	419	WB/12/082/660463	ফটো উপলব্ধ	420	CRZ3537388	ফটো উপলব্ধ
নাম : সোমালী চ্যাটার্জী পিতার নাম: সমীর কুমার চ্যাটার্জী বাড়ির নং : এফ./66 নিই লাইফ হাউজিং বয়স : 46 লিঙ্গ : মহিলা			নাম : অবন্তী চ্যাটার্জী স্বামীর নাম: তপন চ্যাটার্জী বাড়ির নং : F/22 বয়স : 71 লিঙ্গ : মহিলা			নাম : কাকলী চ্যাটার্জী স্বামীর নাম: সুকান্ত চ্যাটার্জী বাড়ির নং : F/17 বয়স : 61 লিঙ্গ : মহিলা		
421	CRZ1343797	ফটো উপলব্ধ	422	CRZ3537404	ফটো উপলব্ধ	423	WB/12/082/660048	ফটো উপলব্ধ
নাম : সুশা চ্যাটার্জী স্বামীর নাম: সুবীর কুমার চ্যাটার্জী বাড়ির নং : এফ.-66 বয়স : 56 লিঙ্গ : মহিলা			নাম : সুকান্ত চ্যাটার্জী পিতার নাম: স্বরাজ চ্যাটার্জী বাড়ির নং : F/17 বয়স : 62 লিঙ্গ : পুরুষ			নাম : তপন চ্যাটার্জী পিতার নাম: দেবকুমার চ্যাটার্জী বাড়ির নং : F/22 বয়স : 79 লিঙ্গ : পুরুষ		
424	UHG2132959	ফটো উপলব্ধ	425	UHG2132967	ফটো উপলব্ধ	426	UHG2417467	ফটো উপলব্ধ
নাম : সৌরভ চ্যাটার্জী পিতার নাম: সুকান্ত চ্যাটার্জী বাড়ির নং : F/17 বয়স : 31 লিঙ্গ : পুরুষ			নাম : সৌভিক চ্যাটার্জী পিতার নাম: তপন চ্যাটার্জী বাড়ির নং : F/17 বয়স : 31 লিঙ্গ : পুরুষ			নাম : সমীর কুমার চ্যাটার্জী পিতার নাম: সুরেশ চন্দ্র চ্যাটার্জী বাড়ির নং : এফ/৬৬ নিউ লাইফ হাউসিং বয়স : 73 লিঙ্গ : পুরুষ		
427	UHG2417368	ফটো উপলব্ধ	428	UHG2484830	ফটো উপলব্ধ	429	UHG1209253	ফটো উপলব্ধ
নাম : মিনতী চ্যাটার্জী স্বামীর নাম: সমীর কুমার চ্যাটার্জী বাড়ির নং : এফ./66 নিই লাইফ হাউজিং বয়স : 67 লিঙ্গ : মহিলা			নাম : লিলি চৌধুরী স্বামীর নাম: তপন চৌধুরী বাড়ির নং : পি 68 এফ বলক বয়স : 91 লিঙ্গ : মহিলা			নাম : চন্দ্রানী চৌধুরী স্বামীর নাম: পিনাকী চৌধুরী বাড়ির নং : পি 68 এফ বলক বয়স : 58 লিঙ্গ : মহিলা		
430	CRZ3659372	ফটো উপলব্ধ	431	UHG2486421	ফটো উপলব্ধ	432	UHG2486405	ফটো উপলব্ধ
নাম : অর্পিতা চৌধুরী স্বামীর নাম: দিব্যেন্দু চৌধুরী বাড়ির নং : 67 বয়স : 51 লিঙ্গ : মহিলা			নাম : গীতা চৌধুরী স্বামীর নাম: দীপঙ্কর চৌধুরী বাড়ির নং : 67 বয়স : 77 লিঙ্গ : মহিলা			নাম : দিব্যেন্দু চৌধুরী পিতার নাম: দীপঙ্কর চৌধুরী বাড়ির নং : 67 বয়স : 54 লিঙ্গ : পুরুষ		
433	CRZ3199296	ফটো উপলব্ধ	434	UHG1209246	ফটো উপলব্ধ	435	UHG1172956	ফটো উপলব্ধ
নাম : পিনাকী চৌধুরী পিতার নাম: তপন চৌধুরী বাড়ির নং : 68 এফ. ব্লক ,কলযঅনী বয়স : 60 লিঙ্গ : পুরুষ			নাম : তিয়াষা দত্ত পিতার নাম: তাপস কুমার দত্ত বাড়ির নং : এন0001 বয়স : 35 লিঙ্গ : মহিলা			নাম : চন্দ্রা দত্ত স্বামীর নাম: জীবিতেশ বরন দত্ত বাড়ির নং : এফ.163 নিই লাইফ হাউজিং বয়স : 53 লিঙ্গ : মহিলা		
436	UHG2822799	ফটো উপলব্ধ	437	CRZ3537370	ফটো উপলব্ধ	438	CRZ0147546	ফটো উপলব্ধ
নাম : পার্শ্বতী দত্ত পিতার নাম: প্রাণেশ বরন দত্ত বাড়ির নং : এফ.-63 বয়স : 21 লিঙ্গ : মহিলা			নাম : শাওনা দত্ত ঘোষ স্বামীর নাম: সুমেন ঘোষ বাড়ির নং : কাপা বয়স : 40 লিঙ্গ : মহিলা			নাম : অনীতা দত্ত দাস স্বামীর নাম: প্রাণেশ বরন দত্ত বাড়ির নং : F/63 বয়স : 60 লিঙ্গ : মহিলা		
439	CRZ0024026	ফটো উপলব্ধ	440	CRZ0024398	ফটো উপলব্ধ	441	UHG2482834	ফটো উপলব্ধ
নাম : জিতেশ বরন দত্ত পিতার নাম: হরিহর দত্ত বাড়ির নং : F/63 বয়স : 62 লিঙ্গ : পুরুষ			নাম : পীযুষ বরন দত্ত পিতার নাম: হরিহর দত্ত বাড়ির নং : BLOCK - F , PLOT NO - 63 বয়স : 66 লিঙ্গ : পুরুষ			নাম : শান্তা দত্ত স্বামীর নাম: তাপস কুমার দত্ত বাড়ির নং : ব্লক এফ.-41 বয়স : 67 লিঙ্গ : মহিলা		

442	UHG2483147	443	CRZ3557543	444	UHG2902146
নাম : তাপস কুমার দত্ত পিতার নাম: হীরেন্দ্র নাথ দত্ত বাড়ির নং : ব্লক এফ.-41 বয়স : 73 লিঙ্গ : পুরুষ	ফটো উপলব্ধ	নাম : জীবিতেশ বরন দত্ত পিতার নাম: হরিশ্বর দত্ত বাড়ির নং : F/63 বয়স : 62 লিঙ্গ : পুরুষ	ফটো উপলব্ধ	নাম : জয়োতেশ বরণ দত্ত পিতার নাম: জীবিতেশ বরণ দত্ত বাড়ির নং : এফ-63 কল্যাণী বয়স : 22 লিঙ্গ : পুরুষ	ফটো উপলব্ধ
445	CRZ0023903	446	CRZ2170298	447	WB/12/082/660416
নাম : প্রণেশ বরণ দত্ত পিতার নাম: হরিশ্বর দত্ত বাড়ির নং : F/63 বয়স : 61 লিঙ্গ : পুরুষ	ফটো উপলব্ধ	নাম : টুম্পা দত্ত(মোষ) স্বামীর নাম: জীবিতেশ বরন দত্ত বাড়ির নং : F/63 বয়স : 48 লিঙ্গ : মহিলা	ফটো উপলব্ধ	নাম : বেলা রানী দে (সরকার) স্বামীর নাম: জ্যোতিষ চন্দ্র দে বাড়ির নং : F/18 বয়স : 78 লিঙ্গ : মহিলা	ফটো উপলব্ধ
448	WB/12/082/660554	449	UHG1575463	450	UHG2246825
নাম : সবিতা দে স্বামীর নাম: নীতিশ দে বাড়ির নং : F-80/A বয়স : 57 লিঙ্গ : মহিলা	ফটো উপলব্ধ	নাম : শতরুপা দে পিতার নাম: নিতীশ চন্দ্র দে বাড়ির নং : F 80/A বয়স : 32 লিঙ্গ : মহিলা	ফটো উপলব্ধ	নাম : অসিতা দে পিতার নাম: সরোজ কান্তি দে বাড়ির নং : F-35 বয়স : 26 লিঙ্গ : মহিলা	ফটো উপলব্ধ
451	UHG1977552	452	WB/12/082/660066	453	WB/12/082/660065
নাম : অংকিতা দে পিতার নাম: সরোজ কান্তি দে বাড়ির নং : F/35 বয়স : 32 লিঙ্গ : মহিলা	ফটো উপলব্ধ	নাম : সুতপা দে স্বামীর নাম: সরোজকান্তি দে বাড়ির নং : F/35 বয়স : 57 লিঙ্গ : মহিলা	ফটো উপলব্ধ	নাম : সরোজকান্তি দে পিতার নাম: ননীগোপাল দে বাড়ির নং : F/35 বয়স : 63 লিঙ্গ : পুরুষ	ফটো উপলব্ধ
454	UHG2486371	455	WB/12/082/660333	456	UHG2882140
নাম : মীরা দেব স্বামীর নাম: সন্তোষ দেব বাড়ির নং : F/34 বয়স : 85 লিঙ্গ : মহিলা	ফটো উপলব্ধ	নাম : অমিতাভ দেব পিতার নাম: শান্তিকুমার দেব বাড়ির নং : F/31 বয়স : 63 লিঙ্গ : পুরুষ	ফটো উপলব্ধ	নাম : অসিতা দেব পিতার নাম: অমিতাভ দেব বাড়ির নং : 31, এফ ব্লক বয়স : 21 লিঙ্গ : মহিলা	ফটো উপলব্ধ
457	CRZ2794725	458	UHG2435030	459	WB/12/082/660172
নাম : মায়ী ধর স্বামীর নাম: কালিকঙ্কর ধর বাড়ির নং : F/2A বয়স : 82 লিঙ্গ : মহিলা	ফটো উপলব্ধ	নাম : আশীষ কুমার ধর পিতার নাম: কালিকঙ্কর ধর বাড়ির নং : F/2A বয়স : 63 লিঙ্গ : পুরুষ	ফটো উপলব্ধ	নাম : সোনালী ধর স্বামীর নাম: আশীষ ধর বাড়ির নং : F/2A বয়স : 53 লিঙ্গ : মহিলা	ফটো উপলব্ধ
460	UHG2214815	461	WB/12/082/660227	462	CRZ3199262
নাম : রৌনক ধর পিতার নাম: পলাশ কুসুম ধর বাড়ির নং : 40/F বয়স : 27 লিঙ্গ : পুরুষ	ফটো উপলব্ধ	নাম : শুরুরা ধর স্বামীর নাম: শিমুল কুসুম ধর বাড়ির নং : F/40 বয়স : 52 লিঙ্গ : মহিলা	ফটো উপলব্ধ	নাম : চিত্রিতা ধর স্বামীর নাম: মানবেন্দ্র ধর বাড়ির নং : F/40 বয়স : 87 লিঙ্গ : মহিলা	ফটো উপলব্ধ
463	UHG1608827	464	CRZ2794808	465	UHG1842897
নাম : অরিজিৎ ধর পিতার নাম: আশীষ ধর বাড়ির নং : F/2A বয়স : 32 লিঙ্গ : পুরুষ	ফটো উপলব্ধ	নাম : শিমুল কুসুম ধর পিতার নাম: মানবেন্দ্র কুমার ধর বাড়ির নং : F-Block-40 বয়স : 61 লিঙ্গ : পুরুষ	ফটো উপলব্ধ	নাম : সঞ্জনা ধর পিতার নাম: শিমুল কুসুম ধর বাড়ির নং : 40/F-block বয়স : 31 লিঙ্গ : মহিলা	ফটো উপলব্ধ
466	UHG2486439	467	WB/12/082/660309	468	UHG2436228
নাম : অমিতাভ পাল পিতার নাম: আশুতোষ পাল বাড়ির নং : n0193 বয়স : 55 লিঙ্গ : পুরুষ	ফটো উপলব্ধ	নাম : আরতী পাল স্বামীর নাম: আশুতোষ পাল বাড়ির নং : F/6 বয়স : 75 লিঙ্গ : মহিলা	ফটো উপলব্ধ	নাম : ছবি পাল স্বামীর নাম: সত্যনারায়ন পাল বাড়ির নং : F/6 বয়স : 72 লিঙ্গ : মহিলা	ফটো উপলব্ধ
469	WB/27/182/015106	470	UHG2635175	471	CRZ2068633
নাম : সত্যনারায়ন পাল পিতার নাম: গোষ্ঠবিনোদ পাল বাড়ির নং : F/6 বয়স : 75 লিঙ্গ : পুরুষ	ফটো উপলব্ধ	নাম : অদিতি সাহা স্বামীর নাম: অমিতাভ পাল বাড়ির নং : F/6 বয়স : 52 লিঙ্গ : মহিলা	ফটো উপলব্ধ	নাম : রাহুল ব্যানার্জী পিতার নাম: গৌতম ব্যানার্জী বাড়ির নং : F/11 বয়স : 47 লিঙ্গ : পুরুষ	ফটো উপলব্ধ

472 নাম : মৌসুমী ব্যানার্জী পিতার নাম : গৌতম ব্যানার্জী বাড়ির নং : F/11 বয়স : 45 লিঙ্গ : মহিলা	CRZ2068641 ফটো উপলব্ধ	473 নাম : পূর্ণিমা বন্দোপাধ্যায় স্বামীর নাম : গৌতম বন্দোপাধ্যায় বাড়ির নং : F/11 বয়স : 72 লিঙ্গ : মহিলা	UHG2572543 ফটো উপলব্ধ	474 নাম : সুদর্শন বল পিতার নাম : শান্তি রঞ্জন বল বাড়ির নং : F/4 বয়স : 62 লিঙ্গ : পুরুষ	UHG2635290 ফটো উপলব্ধ
475 নাম : সায়ক বল পিতার নাম : সুদর্শন বল বাড়ির নং : এফ./4 বয়স : 22 লিঙ্গ : পুরুষ	UHG2746931 ফটো উপলব্ধ	476 নাম : কৃষ্ণা বিশ্বাস স্বামীর নাম : সুদর্শন বল বাড়ির নং : F/4 বয়স : 53 লিঙ্গ : মহিলা	UHG2486389 ফটো উপলব্ধ	477 নাম : রতনলাল বানার্জী পিতার নাম : কলীজীবন বানার্জী বাড়ির নং : F/13 বয়স : 78 লিঙ্গ : পুরুষ	HZG0411827 ফটো উপলব্ধ
478 নাম : বিভাস বিশ্বাস পিতার নাম : ধীরেন্দ্রনাথ বিশ্বাস বাড়ির নং : n0191 বয়স : 63 লিঙ্গ : পুরুষ	WB/21/154/015693 ফটো উপলব্ধ	479 নাম : মুক্তি বিশ্বাস স্বামীর নাম : তপন বিশ্বাস বাড়ির নং : F-80B বয়স : 71 লিঙ্গ : মহিলা	WB/12/082/660069 ফটো উপলব্ধ	480 নাম : বিধান বিশ্বাস পিতার নাম : তারাপদ বিশ্বাস বাড়ির নং : n0153 বয়স : 61 লিঙ্গ : পুরুষ	WB/12/082/660199 ফটো উপলব্ধ
481 নাম : বন্দনা বিশ্বাস স্বামীর নাম : বিধান বিশ্বাস বাড়ির নং : n0153 বয়স : 51 লিঙ্গ : মহিলা	WB/12/082/660200 ফটো উপলব্ধ	482 নাম : সঙ্গীতা বিশ্বাস পিতার নাম : দিলীপ কুমার বিশ্বাস বাড়ির নং : F/72 বয়স : 47 লিঙ্গ : মহিলা	CRZ3199320 ফটো উপলব্ধ	483 নাম : সুশীল বিশ্বাস পিতার নাম : রবীন্দ্রনাথ বিশ্বাস বাড়ির নং : F/36 বয়স : 58 লিঙ্গ : পুরুষ	WB/12/082/660157 ফটো উপলব্ধ
484 নাম : প্রমীলা বিশ্বাস স্বামীর নাম : ধীরেন্দ্রনাথ বিশ্বাস বাড়ির নং : F/37 বয়স : 95 লিঙ্গ : মহিলা	WB/21/154/015288 ফটো উপলব্ধ	485 নাম : সুভাষ চন্দ্র বিশ্বাস পিতার নাম : ধীরেন্দ্রনাথ বিশ্বাস বাড়ির নং : F/37 বয়স : 68 লিঙ্গ : পুরুষ	WB/21/154/015303 ফটো উপলব্ধ	486 নাম : প্রবীর বিশ্বাস পিতার নাম : ধীরেন্দ্রনাথ বিশ্বাস বাড়ির নং : F/37 বয়স : 65 লিঙ্গ : পুরুষ	WB/21/154/015205 ফটো উপলব্ধ
487 নাম : কেশব বিশ্বাস পিতার নাম : ধীরেন্দ্রনাথ বিশ্বাস বাড়ির নং : F/37 বয়স : 59 লিঙ্গ : পুরুষ	WB/21/154/015081 ফটো উপলব্ধ	488 নাম : দীপ্তি বিশ্বাস (তালুকদার) স্বামীর নাম : সুভাষ চন্দ্র বিশ্বাস (তালুকদার) বাড়ির নং : F/37 বয়স : 59 লিঙ্গ : মহিলা	WB/18/113/594383 ফটো উপলব্ধ	489 নাম : দেবদীপ বিশ্বাস পিতার নাম : দিলীপ কুমার বিশ্বাস বাড়ির নং : F/72 বয়স : 50 লিঙ্গ : পুরুষ	WB/12/082/660241 ফটো উপলব্ধ
490 নাম : দেবদত্ত বিশ্বাস পিতার নাম : দিলীপ কুমার বিশ্বাস বাড়ির নং : F/72 বয়স : 49 লিঙ্গ : পুরুষ	CRZ3199312 ফটো উপলব্ধ	491 নাম : দেবাংশু বিশ্বাস পিতার নাম : দেবদীপ বিশ্বাস বাড়ির নং : 72 বয়স : 20 লিঙ্গ : পুরুষ	UHG2904894 ফটো উপলব্ধ	492 নাম : বিদিশা বিশ্বাস পিতার নাম : বিধান চন্দ্র বিশ্বাস বাড়ির নং : F-80 B বয়স : 30 লিঙ্গ : মহিলা	UHG1842939 ফটো উপলব্ধ
493 নাম : টুম্পা বিশ্বাস (মল্লিক) স্বামীর নাম : দেবদীপ বিশ্বাস বাড়ির নং : n0151 বয়স : 43 লিঙ্গ : মহিলা	CRZ3637279 ফটো উপলব্ধ	494 নাম : মোনালিসা বোস স্বামীর নাম : সুমন বোস বাড়ির নং : F-2 বয়স : 51 লিঙ্গ : মহিলা	CRZ3537313 ফটো উপলব্ধ	495 নাম : সুমন বোস পিতার নাম : সঞ্জয় কুমার বোস বাড়ির নং : এফ.-2 বয়স : 54 লিঙ্গ : পুরুষ	CRZ3537347 ফটো উপলব্ধ
496 নাম : কালীশঙ্কর ভট্টাচার্য পিতার নাম : কালীকমল ভট্টাচার্য বাড়ির নং : F/23 বয়স : 59 লিঙ্গ : পুরুষ	WB/12/082/660027 ফটো উপলব্ধ	497 নাম : সুস্মিতা ভট্টাচার্য স্বামীর নাম : কালীশঙ্কর ভট্টাচার্য বাড়ির নং : F/23 বয়স : 49 লিঙ্গ : মহিলা	WB/12/082/747078 ফটো উপলব্ধ	498 নাম : সাধী ভট্টাচার্য স্বামীর নাম : কালীকমল ভট্টাচার্য বাড়ির নং : F/8/9 বয়স : 59 লিঙ্গ : মহিলা	UHG2486462 ফটো উপলব্ধ
499 নাম : অন্তরা ভট্টাচার্য পিতার নাম : কালীকমল ভট্টাচার্য বাড়ির নং : এফ./8/9 বয়স : 38 লিঙ্গ : মহিলা	CRZ3724242 ফটো উপলব্ধ	500 নাম : চৈতালী ঘোষ ভট্টাচার্য স্বামীর নাম : কালীকমল ভট্টাচার্য বাড়ির নং : F/8/9 বয়স : 50 লিঙ্গ : মহিলা	UHG2486470 ফটো উপলব্ধ	501 নাম : সঞ্চারী ভট্টাচার্য পিতার নাম : কালীকমল ভট্টাচার্য বাড়ির নং : এফ./8/9 নিই লাইফ কলোনী বয়স : 38 লিঙ্গ : মহিলা	CRZ3724234 ফটো উপলব্ধ



বিধানসভা নির্বাচনক্ষেত্রের নং, নাম : 92-কল্যাণী
ভাগ নং, নাম : 3-নিউ লাইফ হাউজিং,

502	UHG2486488	নাম : কালি রতন ভট্টাচার্য পিতার নাম: কালীপদ ভট্টাচার্য বাড়ির নং : F/8/9 বয়স : 63 লিঙ্গ : পুরুষ	ফটো উপলব্ধ	503	WB/12/082/660201	নাম : শিল্পী মজুমদার স্বামীর নাম: বিজন কুমার মজুমদার বাড়ির নং : F1 বয়স : 64 লিঙ্গ : মহিলা	ফটো উপলব্ধ	504	WB/12/082/660253	নাম : বাসুদেব মজুমদার পিতার নাম: শরতচন্দ্র মজুমদার বাড়ির নং : F/75 বয়স : 81 লিঙ্গ : পুরুষ	ফটো উপলব্ধ
505	WB/12/082/660254	নাম : কৃষ্ণা মজুমদার স্বামীর নাম: বাসুদেব মজুমদার বাড়ির নং : F/75 বয়স : 77 লিঙ্গ : মহিলা	ফটো উপলব্ধ	506	WB/12/082/660393	নাম : বিজন কুমার মজুমদার পিতার নাম: মতিলাল মজুমদার বাড়ির নং : n0171 বয়স : 72 লিঙ্গ : পুরুষ	ফটো উপলব্ধ	507	UHG2801256	নাম : শান্তনু মজুমদার পিতার নাম: বাসুদেব মজুমদার বাড়ির নং : এন0001 বয়স : 49 লিঙ্গ : পুরুষ	ফটো উপলব্ধ
508	UHG2801272	নাম : অনিন্দিতা মজুমদার পাল স্বামীর নাম: শান্তনু মজুমদার বাড়ির নং : F/75 বয়স : 50 লিঙ্গ : মহিলা	ফটো উপলব্ধ	509	UHG0903906	নাম : রুমকী মণ্ডল (কমকার) স্বামীর নাম: বরুণ কুমার মণ্ডল বাড়ির নং : F-69 বয়স : 51 লিঙ্গ : মহিলা	ফটো উপলব্ধ	510	UHG1977560	নাম : বিদিশা মন্ডল পিতার নাম: বরুণ কুমার মন্ডল বাড়ির নং : F/70 বয়স : 30 লিঙ্গ : মহিলা	ফটো উপলব্ধ
511	UHG2866093	নাম : অগ্নিতরা কুমার মন্ডল পিতার নাম: বরুণ কুমার মন্ডল বাড়ির নং : এফ/70 বয়স : 21 লিঙ্গ : পুরুষ	ফটো উপলব্ধ	512	WB/11/070/042413	নাম : কৃষ্ণা মন্ডল(দাস) স্বামীর নাম: বরুণ কুমার মন্ডল বাড়ির নং : F/70 বয়স : 54 লিঙ্গ : মহিলা	ফটো উপলব্ধ	513	CRZ3197985	নাম : কম্পনা মল্লিক স্বামীর নাম: শক্তিপদ মল্লিক বাড়ির নং : F/14 বয়স : 68 লিঙ্গ : মহিলা	ফটো উপলব্ধ
514	UHG2572626	নাম : শক্তি পদ মল্লিক পিতার নাম: বিমল চন্দ্র মল্লিক বাড়ির নং : F/14 বয়স : 71 লিঙ্গ : পুরুষ	ফটো উপলব্ধ	515	CRZ3637253	নাম : সঞ্জয় কুমার মাইতি পিতার নাম: মুকুল বিকাশ মাইতি বাড়ির নং : n0147 বয়স : 62 লিঙ্গ : পুরুষ	ফটো উপলব্ধ	516	UHG1333723	নাম : মৌসুমী মাইতি স্বামীর নাম: সঞ্জয় কুমার মাইতি বাড়ির নং : F/42 বয়স : 55 লিঙ্গ : মহিলা	ফটো উপলব্ধ
517	UHG2132975	নাম : সৌমিত্র মাইতি পিতার নাম: সঞ্জয় কুমার মাইতি বাড়ির নং : f-42 বয়স : 29 লিঙ্গ : পুরুষ	ফটো উপলব্ধ	518	CRZ3199189	নাম : বার্না মাল্লা স্বামীর নাম: সজল মাল্লা বাড়ির নং : n0246 বয়স : 65 লিঙ্গ : মহিলা	ফটো উপলব্ধ	519	CRZ3199171	নাম : সজল মাল্লা পিতার নাম: বৃন্দাবন চন্দ্র মাল্লা বাড়ির নং : n0205 বয়স : 66 লিঙ্গ : পুরুষ	ফটো উপলব্ধ
520	UHG1333731	নাম : পৌরব মাল্লা পিতার নাম: সজল মাল্লা বাড়ির নং : 360 বয়স : 34 লিঙ্গ : পুরুষ	ফটো উপলব্ধ	521	CRZ3199866	নাম : শিখা গুপ্ত স্বামীর নাম: স্যুতিময় গুপ্ত বাড়ির নং : F/62 বয়স : 50 লিঙ্গ : মহিলা	ফটো উপলব্ধ	522	CRZ2056943	নাম : সুস্মিতা রয় বোস স্বামীর নাম: সজল নারায়ণ রয় বাড়ির নং : প্লট নং.- 76 বয়স : 45 লিঙ্গ : মহিলা	ফটো উপলব্ধ
523	UHG1977545	নাম : সোনোলা রায়(সেনগুপ্ত) স্বামীর নাম: অংশুমান রায় বাড়ির নং : F-7/10 বয়স : 42 লিঙ্গ : মহিলা	ফটো উপলব্ধ	524	CRZ2199800	নাম : অশোক কুমার রায় পিতার নাম: হরিপদ রায় বাড়ির নং : F/7/10 বয়স : 79 লিঙ্গ : পুরুষ	ফটো উপলব্ধ	525	UHG1842921	নাম : বিশ্ববিজয় মিত্র পিতার নাম: বিশ্বনাথ মিত্র বাড়ির নং : F-63 বয়স : 30 লিঙ্গ : পুরুষ	ফটো উপলব্ধ
526	UHG2572675	নাম : মায়্যা রায় স্বামীর নাম: শ্যামল নারায়ণ রায় বাড়ির নং : এফ-76 বয়স : 85 লিঙ্গ : মহিলা	ফটো উপলব্ধ	527	UHG2572659	নাম : বর্ণালি রায় পিতার নাম: শ্যামল নারায়ণ রায় বাড়ির নং : ব্লক-এফ বয়স : 55 লিঙ্গ : মহিলা	ফটো উপলব্ধ	528	UHG2246858	নাম : সোমনাথ রায় পিতার নাম: শুভময় রায় বাড়ির নং : F-32 বয়স : 26 লিঙ্গ : পুরুষ	ফটো উপলব্ধ
529	WB/12/082/660266	নাম : সুস্মিতা রায় স্বামীর নাম: অশোক রায় বাড়ির নং : F/7/10 বয়স : 67 লিঙ্গ : মহিলা	ফটো উপলব্ধ	530	CRZ2068609	নাম : অনির্ঝান রায় পিতার নাম: অশোক রায় বাড়ির নং : F/7/10 বয়স : 44 লিঙ্গ : পুরুষ	ফটো উপলব্ধ	Q 531	WB/12/082/687650	নাম : বিশ্বনাথ মিত্র পিতার নাম: সনৎ মিত্র বাড়ির নং : F-68 বয়স : 77 লিঙ্গ : পুরুষ	ফটো উপলব্ধ

532 নাম : অম্বালিকা মিত্র (দত্ত) স্বামীর নাম: বিশ্বনাথ মিত্র বাড়ির নং : F/63 বয়স : 67 লিঙ্গ : মহিলা	WB/12/082/687975	ফটো উপলব্ধ	533 নাম : বিশ্ববীর মিত্র পিতার নাম: বিশ্বনাথ মিত্র বাড়ির নং : F-63 বয়স : 31 লিঙ্গ : পুরুষ	UHG1842947	ফটো উপলব্ধ	534 নাম : অংশুমান রায় পিতার নাম: দীপক রায় বাড়ির নং : F/7/10 বয়স : 52 লিঙ্গ : পুরুষ	WB/12/082/660506	ফটো উপলব্ধ
535 নাম : তাপসী রায় স্বামীর নাম: শুভময় রায় বাড়ির নং : F/32 বয়স : 53 লিঙ্গ : মহিলা	UHG2788271	ফটো উপলব্ধ	536 নাম : সোহিনি রায় তালুকদার পিতার নাম: কমলেশ রায় তালুকদার বাড়ির নং : এফ./5 বয়স : 26 লিঙ্গ : মহিলা	UHG2320596	ফটো উপলব্ধ	537 নাম : সংহিতা রায় তালুকদার স্বামীর নাম: কমলেশ রায় তালুকদার বাড়ির নং : F-5 বয়স : 57 লিঙ্গ : মহিলা	UHG0903922	ফটো উপলব্ধ
538 নাম : কমলেশ রায় তালুকদার পিতার নাম: কবিরঞ্জন রায় তালুকদার বাড়ির নং : এফ.-5 বয়স : 64 লিঙ্গ : পুরুষ	UHG0903914	ফটো উপলব্ধ	539 নাম : মোনালিসা সরকার স্বামীর নাম: তাপস সরকার বাড়ির নং : F-80/B বয়স : 48 লিঙ্গ : মহিলা	UHG2230019	ফটো উপলব্ধ	540 নাম : চিনু সরকার স্বামীর নাম: দুলাল সরকার বাড়ির নং : n0210 বয়স : 81 লিঙ্গ : মহিলা	WB/19/133/090025	ফটো উপলব্ধ
541 নাম : সুতপা সরকার পিতার নাম: দুলাল কৃষ্ণ সরকার বাড়ির নং : F/15 বয়স : 47 লিঙ্গ : মহিলা	UHG0905208	ফটো উপলব্ধ	542 নাম : জ্যোৎস্না সাহা স্বামীর নাম: পান্নালাল সাহা বাড়ির নং : F/43 বয়স : 81 লিঙ্গ : মহিলা	WB/12/082/660321	ফটো উপলব্ধ	543 নাম : রিমা সিনহা পিতার নাম: রমেশ চন্দ্র সিনহা বাড়ির নং : F/1A বয়স : 37 লিঙ্গ : মহিলা	UHG1172949	ফটো উপলব্ধ
544 নাম : রিয়া সিনহা পিতার নাম: রমেশ চন্দ্র সিনহা বাড়ির নং : F/1A বয়স : 33 লিঙ্গ : মহিলা	UHG1709112	ফটো উপলব্ধ	545 নাম : রমেশ চন্দ্র সিহ্না পিতার নাম: রাজেন্দ্র সিনহা বাড়ির নং : বন্ধ - এফ, বাড়ীর নং-1/A বয়স : 72 লিঙ্গ : পুরুষ	UHG2614618	ফটো উপলব্ধ	546 নাম : শিখা সিহ্না স্বামীর নাম: রমেশ চন্দ্র সিহ্না বাড়ির নং : বন্ধ-এফ, বাড়ীর নং-1/A বয়স : 60 লিঙ্গ : মহিলা	UHG2614626	ফটো উপলব্ধ
547 নাম : অসিত কুমার সেন পিতার নাম: দুলাল চন্দ্র সেন বাড়ির নং : 60 বয়স : 64 লিঙ্গ : পুরুষ	CRZ2794691	ফটো উপলব্ধ	548 নাম : তন্দ্রা সেন স্বামীর নাম: অসিত কুমার সেন বাড়ির নং : 60 বয়স : 55 লিঙ্গ : মহিলা	CRZ2794709	ফটো উপলব্ধ	549 নাম : অন্তরা সেন পিতার নাম: অসিত কুমার সেন বাড়ির নং : 60 বয়স : 28 লিঙ্গ : মহিলা	UHG2115533	ফটো উপলব্ধ
550 নাম : সঞ্চারী সেন পিতার নাম: অসিত কুমার সেন বাড়ির নং : এফ-60 বয়স : 20 লিঙ্গ : মহিলা	UHG2872315	ফটো উপলব্ধ	551 নাম : জয়ন্ত সেনগুপ্ত পিতার নাম: নীরেন্দ্রকিশোর সেনগুপ্ত বাড়ির নং : F/45 বয়স : 63 লিঙ্গ : পুরুষ	WB/12/082/660058	ফটো উপলব্ধ	552 নাম : নীপা সেনগুপ্ত স্বামীর নাম: জয়ন্ত সেনগুপ্ত বাড়ির নং : F/45 বয়স : 59 লিঙ্গ : মহিলা	UHG2437010	ফটো উপলব্ধ
553 নাম : জ্যোতিষ্ক সেনগুপ্ত পিতার নাম: জয়ন্ত সেনগুপ্ত বাড়ির নং : F/45 বয়স : 34 লিঙ্গ : পুরুষ	UHG1498468	ফটো উপলব্ধ	554 নাম : সপ্তর্ষি মজুমদার পিতার নাম: শান্তনু মজুমদার বাড়ির নং : ব্লক- এফ, প্লট/75 বয়স : 19 লিঙ্গ : পুরুষ	UHG2922425	ফটো উপলব্ধ			





নির্বাচক সংখ্যার সারসংক্ষেপ :

A) নির্বাচকের সংখ্যা :

	নির্বাচক তালিকার প্রকৃতি	নির্বাচক তালিকার পরিচিতি :	নির্বাচকের সংখ্যা :				
			পুরুষ	মহিলা	তৃতীয় লিঙ্গ	মোট	
I	মূল তালিকা	মূল তালিকা	বিশেষ নিবিড় সংশোধন ২০২৬ এর চূড়ান্ত ভোটার তালিকার সহিত 09-04-2026 তারিখ অবধি সংশোধিত নির্বাচক তালিকা	260	294	0	554
II	1- সংযোজন তালিকা	সংযোজনী 1	বিশেষ সংক্ষিপ্ত সংশোধন 2026	0	0	0	0
		সংযোজনী 2	ধারাবাহিক সংশোধন 2026	0	0	0	0
		মোট		0	0	0	0
III	2- বিয়োজন তালিকা	সংযোজনী 1	বিশেষ সংক্ষিপ্ত সংশোধন 2026	8	3	0	11
		সংযোজনী 2	ধারাবাহিক সংশোধন 2026	0	0	0	0
		মোট		8	3	0	11
IV	'লিঙ্গ ক্ষেত্রের' পরিবর্তনের কারণে পার্থক্য			0	0	0	0
V	বিচারপ্রক্রিয়ার অধীনস্থ			0	0	0	0
VI	বিচার বিভাগীয় আধিকারিক কর্তৃক বিচারপূর্বক নিষ্পত্তির পর বিয়োজিত			1	6	0	7
নির্বাচকের মোট সংখ্যা (I+II-III+IV-V-VI)				251	285	0	536

B) ক্রটি সংশোধনের সংখ্যা :

নির্বাচক তালিকার প্রকৃতি	নির্বাচক তালিকার পরিচিতি :	ক্রটি সংশোধনের সংখ্যা :
সংযোজনী 1	বিশেষ সংক্ষিপ্ত সংশোধন 2026	0
সংযোজনী 2	ধারাবাহিক সংশোধন 2026	0
	মোট	0

নির্বাচক নিবন্ধন আধিকারিকের স্বাক্ষর

E-মৃত, S-স্থানান্তরিত, R-একাধিকবার অন্তর্ভুক্ত, M-নিখোঁজ, Q-যোগ্য নহে