

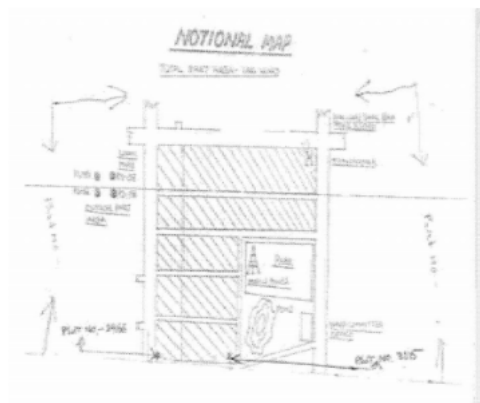


নির্বাচক তালিকা 2026 S25 পশ্চিমবঙ্গ

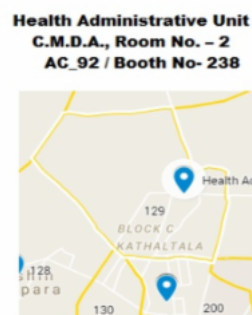
বিধানসভা নির্বাচনক্ষেত্রের নং, নাম ও সংরক্ষণের স্থিতি : 92 - কল্যাণী (তপশীলি জাতি)		অংশ নং : 241																			
বিধানসভা নির্বাচনক্ষেত্রটি যে লোকসভা নির্বাচনক্ষেত্রের / ক্ষেত্রসমূহের অন্তর্ভুক্ত তার নং, নাম ও সংরক্ষণ স্থিতি : 14 - বনগাঁ (তপশীলি জাতি)																					
1. সংশোধনের পূর্ণ বিবরণ																					
সংশোধনের বৎসর :	2026	নির্বাচক তালিকার পরিচিতি : বিশেষ নিবিড় সংশোধন ২০২৬ এর চূড়ান্ত ভোটার তালিকার সহিত 09-04-2026 তারিখ অবধি সংশোধিত নির্বাচক তালিকা																			
ভিত্তি তারিখ :	01-01-2026																				
সংশোধনের প্রকৃতি :	ধারাবাহিক সংশোধন 2026																				
প্রকাশনার তারিখ :	09-04-2026																				
2. অংশ ও নির্বাচনী এলাকার পূর্ণ বিবরণ :																					
অংশের ভাগ নং ও নাম :																					
1-1 নং.গয়েশপুর (আংশিক)(উত্তরাংশ)		<table border="1" style="width: 100%; border-collapse: collapse;"> <tr> <td>প্রধান শহর/গ্রাম</td> <td>: গয়েশপুর</td> </tr> <tr> <td>ওয়ার্ড</td> <td>: 007</td> </tr> <tr> <td>থানা</td> <td>: কল্যাণী</td> </tr> <tr> <td>গ্রাম পঞ্চগয়েত</td> <td>:</td> </tr> <tr> <td>ব্লক</td> <td>:</td> </tr> <tr> <td>মহকুমা</td> <td>: কল্যাণী</td> </tr> <tr> <td>জেলা</td> <td>: নদীয়া</td> </tr> <tr> <td>পিন</td> <td>: 741234</td> </tr> </table>				প্রধান শহর/গ্রাম	: গয়েশপুর	ওয়ার্ড	: 007	থানা	: কল্যাণী	গ্রাম পঞ্চগয়েত	:	ব্লক	:	মহকুমা	: কল্যাণী	জেলা	: নদীয়া	পিন	: 741234
প্রধান শহর/গ্রাম	: গয়েশপুর																				
ওয়ার্ড	: 007																				
থানা	: কল্যাণী																				
গ্রাম পঞ্চগয়েত	:																				
ব্লক	:																				
মহকুমা	: কল্যাণী																				
জেলা	: নদীয়া																				
পিন	: 741234																				
3. ভোট গ্রহন কেন্দ্রের পূর্ণ বিবরণ :																					
ভোট গ্রহন কেন্দ্রের নং, নাম :		ভোট গ্রহন কেন্দ্রের শ্রেণী :		শহরাঞ্চল																	
241 - গয়েশপুর নেতাজী বিদ্যামন্দির(এইচ,এস)		এই অংশে সহায়ক ভোটগ্রহন কেন্দ্রের সংখ্যা		0																	
ভোট গ্রহন কেন্দ্রের ঠিকানা :		:																			
গয়েশপুর নেতাজী বিদ্যামন্দির(এইচ,এস), রুম নং-৩, 1নং গয়েশপুর, গয়েশপুর পৌরসভা																					
4. নির্বাচকের সংখ্যা :																					
প্রথম ক্রমিক নং	শেষ ক্রমিক নং	মোট সংখ্যা																			
		পুরুষ	মহিলা	তৃতীয় লিঙ্গ	মোট																
1	632	309	312	0	621																

নির্বাচক নিবন্ধন আধিকারিকের স্বাক্ষর

Nazri Naksha



Google Map View



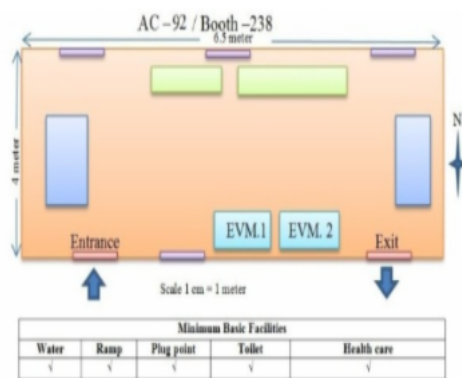
Polling Station Building Front View



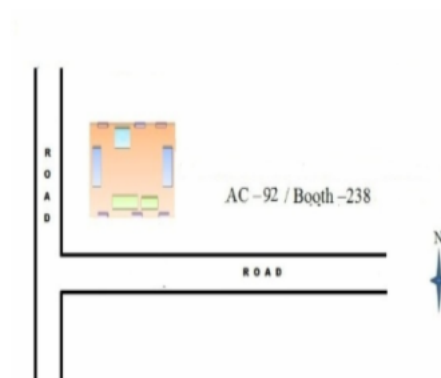
Polling Station Front View



Cad View



Key MAP View





1 নাম : প্রসেনজিৎ বিশ্বাস পিতার নাম: স্বদেশ বিশ্বাস বাড়ির নং : n0079 বয়স : 41 লিঙ্গ : পুরুষ	UHG1217876 ফটো উপলব্ধ	2 নাম : তুষা চক্রবর্তী পিতার নাম: তপন চক্রবর্তী বাড়ির নং : n0184 বয়স : 29 লিঙ্গ : মহিলা	UHG1980945 ফটো উপলব্ধ	3 নাম : পলি চৌধুরী অধিকারী স্বামীর নাম: গুঞ্জন চৌধুরী বাড়ির নং : n0149 বয়স : 36 লিঙ্গ : মহিলা	UHG1980960 ফটো উপলব্ধ
4 নাম : লক্ষ্মী দাস স্বামীর নাম: কার্তিক দাস বাড়ির নং : n0035 বয়স : 61 লিঙ্গ : মহিলা	UHG2470623 ফটো উপলব্ধ	5 নাম : কাকনী দাস স্বামীর নাম: প্রবীর কুমার দাস বাড়ির নং : n0175 বয়স : 33 লিঙ্গ : মহিলা	UHG1713684 ফটো উপলব্ধ	6 নাম : পিন্টু দাস পিতার নাম: কার্তিক দাস বাড়ির নং : n0035 বয়স : 41 লিঙ্গ : পুরুষ	CRZ3155389 ফটো উপলব্ধ
7 নাম : শুভদীপ দাস পিতার নাম: প্রবীর কুমার দাস বাড়ির নং : n0146 বয়স : 30 লিঙ্গ : পুরুষ	UHG2135127 ফটো উপলব্ধ	8 নাম : বিজয় দে পিতার নাম: রমেশ দে বাড়ির নং : n0047 বয়স : 76 লিঙ্গ : পুরুষ	CRZ3155413 ফটো উপলব্ধ	9 নাম : সন্ধ্যা দে স্বামীর নাম: বিজয় দে বাড়ির নং : n0047 বয়স : 69 লিঙ্গ : মহিলা	CRZ3155421 ফটো উপলব্ধ
10 নাম : নীলিমারানী দত্ত স্বামীর নাম: প্রতাপকুমার দত্ত বাড়ির নং : n0083 বয়স : 56 লিঙ্গ : মহিলা	WB/12/082/543229 ফটো উপলব্ধ	11 নাম : সুব্রত ঘোষ পিতার নাম: সুবোধ কুমার ঘোষ বাড়ির নং : n0064 বয়স : 57 লিঙ্গ : পুরুষ	WB/12/082/540003 ফটো উপলব্ধ	12 নাম : সঞ্জিতা ঘোষ স্বামীর নাম: সুকান্ত ঘোষ বাড়ির নং : n0165 বয়স : 48 লিঙ্গ : মহিলা	CHV2412823 ফটো উপলব্ধ
13 নাম : চন্দ্রা কর্মকার স্বামীর নাম: হিরন্ময় কর্মকার বাড়ির নং : 1/2466-সি বয়স : 62 লিঙ্গ : মহিলা	UHG1999168 ফটো উপলব্ধ	14 নাম : সোমা কর্মকার স্বামীর নাম: বেনু কর্মকার বাড়ির নং : n0057 বয়স : 51 লিঙ্গ : মহিলা	CRZ1996503 ফটো উপলব্ধ	15 নাম : শুভা কর্মকার স্বামীর নাম: শিবনাথ কর্মকার বাড়ির নং : n0102 বয়স : 49 লিঙ্গ : মহিলা	WB/12/082/552217 ফটো উপলব্ধ
16 নাম : মনি কুন্ডু (দাস) স্বামীর নাম: গোপাল কুন্ডু বাড়ির নং : n0189 বয়স : 44 লিঙ্গ : মহিলা	CRZ1993864 ফটো উপলব্ধ	17 নাম : অপু সাহা স্বামীর নাম: প্রদীপ সাহা বাড়ির নং : n0043 বয়স : 54 লিঙ্গ : মহিলা	UHG2735645 ফটো উপলব্ধ	18 নাম : বিকি সাহা স্বামীর নাম: অনিতা সাহা বাড়ির নং : n0016 বয়স : 28 লিঙ্গ : পুরুষ	UHG2217982 ফটো উপলব্ধ
19 নাম : অপর্ণা সরকার কর্মকার স্বামীর নাম: অচিন্তা কর্মকার বাড়ির নং : n0181 বয়স : 35 লিঙ্গ : মহিলা	UHG1847904 ফটো উপলব্ধ	20 নাম : সুমিত্রা শীল স্বামীর নাম: স্বপন শীল বাড়ির নং : n0106 বয়স : 59 লিঙ্গ : মহিলা	UHG2854552 ফটো উপলব্ধ	21 নাম : সুশীলা শীল স্বামীর নাম: সাধনা শীল বাড়ির নং : n0046 বয়স : 53 লিঙ্গ : মহিলা	UHG0959874 ফটো উপলব্ধ
22 নাম : শংকর শীল পিতার নাম: দীপক শীল বাড়ির নং : n0105 বয়স : 49 লিঙ্গ : পুরুষ	CRZ2222487 ফটো উপলব্ধ	23 নাম : শিপ্রা সিংহ স্বামীর নাম: প্রদীপ কুমার সিংহ বাড়ির নং : n0071 বয়স : 55 লিঙ্গ : মহিলা	CRZ3156353 ফটো উপলব্ধ	24 নাম : সোমনাথ সিংহ রায় পিতার নাম: রত্না গোপাল সিংহ রায় বাড়ির নং : n0067 বয়স : 34 লিঙ্গ : পুরুষ	UHG1472471 ফটো উপলব্ধ
25 নাম : আলো তপাদার স্বামীর নাম: নির্মল তপাদার বাড়ির নং : n0002 বয়স : 61 লিঙ্গ : মহিলা	WB/12/082/543146 ফটো উপলব্ধ	26 নাম : রথীন্দ্র তপাদার পিতার নাম: পরেশ তপাদার বাড়ির নং : n0004 বয়স : 69 লিঙ্গ : পুরুষ	UHG2470607 ফটো উপলব্ধ	27 নাম : অরুনা তপাদার স্বামীর নাম: রথীন্দ্র তপাদার বাড়ির নং : n0004 বয়স : 63 লিঙ্গ : মহিলা	CRZ3155348 ফটো উপলব্ধ
28 নাম : বাপন সাহা পিতার নাম: চিত্ত সাহা বাড়ির নং : 1/7 বয়স : 42 লিঙ্গ : পুরুষ	CRZ3160025 ফটো উপলব্ধ	29 নাম : শিবশংকর দাস পিতার নাম: জীবন দাস বাড়ির নং : 1/138 বয়স : 53 লিঙ্গ : পুরুষ	WB/12/082/636989 ফটো উপলব্ধ	30 নাম : কানাইলাল সাহা পিতার নাম: গুরুদাস সাহা বাড়ির নং : 1/255 বয়স : 53 লিঙ্গ : পুরুষ	WB/12/082/567289 ফটো উপলব্ধ



31	UHG2401750	ফটো উপলব্ধ	32	WB/12/082/543342	ফটো উপলব্ধ	33	CRZ2752012	ফটো উপলব্ধ
নাম : বিশ্বনাথ কুন্ডু পিতার নাম : নকুলেশ্বর কুন্ডু বাড়ির নং : 1/2302 বয়স : 73 লিঙ্গ : পুরুষ			নাম : পুষ্পরানী কুন্ডু স্বামীর নাম : মানিক কুন্ডু বাড়ির নং : 1/2302 বয়স : 66 লিঙ্গ : মহিলা			নাম : কৃষ্ণ কুন্ডু পিতার নাম : মানিক কুন্ডু বাড়ির নং : 1/2302 বয়স : 46 লিঙ্গ : পুরুষ		
34	CRZ3718186	ফটো উপলব্ধ	35	CRZ3357159	ফটো উপলব্ধ	36	UHG1472463	ফটো উপলব্ধ
নাম : রবীন্দ্র নাথ কুন্ডু পিতার নাম : বিশ্বনাথ কুন্ডু বাড়ির নং : 1/2302 বয়স : 37 লিঙ্গ : পুরুষ			নাম : রুমা কুন্ডু স্বামীর নাম : কৃষ্ণ কুন্ডু বাড়ির নং : 1/2302 বয়স : 37 লিঙ্গ : মহিলা			নাম : বরুণ কুন্ডু পিতার নাম : বিশ্বনাথ কুন্ডু বাড়ির নং : 1/2302 বয়স : 34 লিঙ্গ : পুরুষ		
37	UHG1472604	ফটো উপলব্ধ	38	CRZ3160132	ফটো উপলব্ধ	39	CRZ3160124	ফটো উপলব্ধ
নাম : অরুণ কুন্ডু পিতার নাম : বিশ্বনাথ কুন্ডু বাড়ির নং : 1/2302 বয়স : 34 লিঙ্গ : পুরুষ			নাম : অনন্যা ব্যানার্জী পিতার নাম : অরুণ ব্যানার্জী বাড়ির নং : 1/2303 বয়স : 41 লিঙ্গ : মহিলা			নাম : অনন্যা ব্যানার্জী পিতার নাম : অরুণ ব্যানার্জী বাড়ির নং : 1/2303 বয়স : 39 লিঙ্গ : মহিলা		
40	LYG2468338	ফটো উপলব্ধ	41	UHG2266302	ফটো উপলব্ধ	42	UHG2470748	ফটো উপলব্ধ
নাম : রুপালী চক্রবর্তী স্বামীর নাম : স্বপন চক্রবর্তী বাড়ির নং : 1/2303 বয়স : 44 লিঙ্গ : মহিলা			নাম : সোমাস্রী চক্রবর্তী পিতার নাম : উত্তম চক্রবর্তী বাড়ির নং : 1/2303 বয়স : 26 লিঙ্গ : মহিলা			নাম : পূর্ণিমা চক্রবর্তী স্বামীর নাম : উত্তম চক্রবর্তী বাড়ির নং : 1/2303 গয়েশপুর বয়স : 51 লিঙ্গ : মহিলা		
43	UHG1713767	ফটো উপলব্ধ	44	CRZ3155603	ফটো উপলব্ধ	45	CRZ2094340	ফটো উপলব্ধ
নাম : উত্তম চক্রবর্তী পিতার নাম : প্রফুল্ল চক্রবর্তী বাড়ির নং : 1/2303 গয়েশপুর নদীয়া বয়স : 61 লিঙ্গ : পুরুষ			নাম : মৃদুল চন্দ্র সাহা পিতার নাম : নারায়ণ চন্দ্র সাহা বাড়ির নং : 1/2304 বয়স : 57 লিঙ্গ : পুরুষ			নাম : আল্পনা সাহা স্বামীর নাম : মৃদুল চন্দ্র সাহা বাড়ির নং : 1/2304 বয়স : 51 লিঙ্গ : মহিলা		
46	UHG1981000	ফটো উপলব্ধ	47	UHG2817245	ফটো উপলব্ধ	48	WB/12/082/543153	ফটো উপলব্ধ
নাম : দেবারতী সাহা পিতার নাম : দুলাল চন্দ্র সাহা বাড়ির নং : 1/2304 বয়স : 30 লিঙ্গ : মহিলা			নাম : দেবলীনা সাহা পিতার নাম : মৃদুল চন্দ্র সাহা বাড়ির নং : 1/2304 বয়স : 21 লিঙ্গ : মহিলা			নাম : দুলাল চন্দ্র সাহা পিতার নাম : নারায়ণ চন্দ্র সাহা বাড়ির নং : 1/2305 বয়স : 73 লিঙ্গ : পুরুষ		
49	WB/12/082/543209	ফটো উপলব্ধ	50	WB/12/082/543064	ফটো উপলব্ধ	51	CRZ3178431	ফটো উপলব্ধ
নাম : বিভা সাহা স্বামীর নাম : দুলাল চন্দ্র সাহা বাড়ির নং : 1/2305 বয়স : 60 লিঙ্গ : মহিলা			নাম : তাপস সাহা পিতার নাম : হরলাল সাহা বাড়ির নং : 1/2306 বয়স : 56 লিঙ্গ : পুরুষ			নাম : শিলা সাহা স্বামীর নাম : মাল্লাল সাহা বাড়ির নং : 1/2306 বয়স : 41 লিঙ্গ : মহিলা		
52	WB/12/082/540843	ফটো উপলব্ধ	53	UHG1981026	ফটো উপলব্ধ	54	UHG2747343	ফটো উপলব্ধ
নাম : নন্দদুলাল শীল পিতার নাম : নারায়ণ শীল বাড়ির নং : 1/2307 বয়স : 58 লিঙ্গ : পুরুষ			নাম : উষা শীল স্বামীর নাম : নন্দদুলাল শীল বাড়ির নং : 1/2307 বয়স : 38 লিঙ্গ : মহিলা			নাম : নমিতা শীল পিতার নাম : নন্দদুলাল শীল বাড়ির নং : 1/2307 এ গয়েশপুর নদীয়া বয়স : 22 লিঙ্গ : মহিলা		
55	CRZ3155488	ফটো উপলব্ধ	56	CRZ2222503	ফটো উপলব্ধ	57	UHG1713700	ফটো উপলব্ধ
নাম : নিখিল মজুমদার পিতার নাম : খগেন্দ্র মজুমদার বাড়ির নং : 1/2308 বয়স : 67 লিঙ্গ : পুরুষ			নাম : ভারতী দে স্বামীর নাম : স্বপন দে বাড়ির নং : 1/2309 বয়স : 47 লিঙ্গ : মহিলা			নাম : মামনি দে পিতার নাম : স্বপন দে বাড়ির নং : 1/2309 বয়স : 42 লিঙ্গ : মহিলা		
58	UHG2304889	ফটো উপলব্ধ	59	UHG1847623	ফটো উপলব্ধ	60	WB/12/082/543162	ফটো উপলব্ধ
নাম : রাজু দে পিতার নাম : স্বপন দে বাড়ির নং : 1/2309 বয়স : 28 লিঙ্গ : পুরুষ			নাম : জুলি লোধ(দাস) স্বামীর নাম : অতনু লোধ বাড়ির নং : 1/2310 বয়স : 30 লিঙ্গ : মহিলা			নাম : তাপস শীল পিতার নাম : রমেশ চন্দ্র শীল বাড়ির নং : 1/2310 বয়স : 55 লিঙ্গ : পুরুষ		

61 নাম : দেবশীষ শীল পিতার নাম: তাপস শীল বাড়ির নং : 1/2310 বয়স : 33 লিঙ্গ : পুরুষ	UHG1472356 ফটো উপলব্ধ	62 নাম : শম্পা শীল(বিশ্বাস) স্বামীর নাম: দেবশীষ শীল বাড়ির নং : 1/2310 বয়স : 29 লিঙ্গ : মহিলা	UHG2218048 ফটো উপলব্ধ	63 নাম : আভারানী শীল স্বামীর নাম: তাপসচন্দ্র শীল বাড়ির নং : 1/2310 বয়স : 53 লিঙ্গ : মহিলা	CRZ3155637 ফটো উপলব্ধ
64 নাম : মেঘনাথ শীল পিতার নাম: রমেশ চন্দ্র শীল বাড়ির নং : 1/2310 বয়স : 44 লিঙ্গ : পুরুষ	UHG1210202 ফটো উপলব্ধ	65 নাম : বাপ্পা শীল পিতার নাম: তাপস চন্দ্র শীল বাড়ির নং : 1/2310 বয়স : 40 লিঙ্গ : পুরুষ	CRZ3529559 ফটো উপলব্ধ	66 নাম : গীতা মল্লিক মায়ের নাম: শোভা রানি মল্লিক বাড়ির নং : 1/2310-এ বয়স : 64 লিঙ্গ : মহিলা	UHG2659894 ফটো উপলব্ধ
67 নাম : স্বপ্না পাশোয়ান স্বামীর নাম: বিক্রম পাশোয়ান বাড়ির নং : 1/2311 বয়স : 36 লিঙ্গ : মহিলা	UHG2217974 ফটো উপলব্ধ	68 নাম : মানিকচন্দ্র সাহা পিতার নাম: শ্যামলাল সাহা বাড়ির নং : 1/2311 বয়স : 60 লিঙ্গ : পুরুষ	UHG2470573 ফটো উপলব্ধ	69 নাম : অনিমারানী সাহা স্বামীর নাম: মানিকচন্দ্র সাহা বাড়ির নং : 1/2311 বয়স : 53 লিঙ্গ : মহিলা	UHG2470599 ফটো উপলব্ধ
70 নাম : পিংকি সাহা পিতার নাম: মানিক সাহা বাড়ির নং : 1/2311 বয়স : 26 লিঙ্গ : মহিলা	UHG2355386 ফটো উপলব্ধ	71 নাম : সুবল লোধ পিতার নাম: নিখিল লোধ বাড়ির নং : 1/2312 বয়স : 71 লিঙ্গ : পুরুষ	UHG2368991 ফটো উপলব্ধ	72 নাম : আশোকা লোধ স্বামীর নাম: সুবল লোধ বাড়ির নং : 1/2312 বয়স : 69 লিঙ্গ : মহিলা	WB/12/082/546108 ফটো উপলব্ধ
73 নাম : অতনু লোধ পিতার নাম: সুবল লোধ বাড়ির নং : 1/2312-এ বয়স : 42 লিঙ্গ : পুরুষ	CRZ3157161 ফটো উপলব্ধ	74 নাম : অভিজিৎ রায় পিতার নাম: নির্মল রায় বাড়ির নং : 1-2312 B বয়স : 33 লিঙ্গ : পুরুষ	UHG1472646 ফটো উপলব্ধ	75 নাম : নির্মল রায় পিতার নাম: শান্তিরঞ্জন রায় বাড়ির নং : 1/2312-B বয়স : 61 লিঙ্গ : পুরুষ	CRZ3159530 ফটো উপলব্ধ
76 নাম : তন্দ্র রায় স্বামীর নাম: অভিজিৎ রায় বাড়ির নং : 1/2312(B) বয়স : 25 লিঙ্গ : মহিলা	UHG2582310 ফটো উপলব্ধ	77 নাম : বিশ্বজিৎ রায় পিতার নাম: নির্মল রায় বাড়ির নং : 1/2312/B বয়স : 35 লিঙ্গ : পুরুষ	UHG1471986 ফটো উপলব্ধ	78 নাম : চিরঞ্জিত বিশ্বাস পিতার নাম: শংকর বিশ্বাস বাড়ির নং : 1/2313 বয়স : 43 লিঙ্গ : পুরুষ	BCQ5519897 ফটো উপলব্ধ
79 নাম : মৌসুমী বিশ্বাস(মজুমদার) স্বামীর নাম: চিরঞ্জিৎ বিশ্বাস বাড়ির নং : 1/2313 বয়স : 36 লিঙ্গ : মহিলা	CRZ3718335 ফটো উপলব্ধ	80 নাম : প্রিয়ঙ্কা মজুমদার স্বামীর নাম: প্রসেনজিৎ মজুমদার বাড়ির নং : 1/2313 বয়স : 33 লিঙ্গ : মহিলা	UHG2817211 ফটো উপলব্ধ	81 নাম : অনিতা সাহা স্বামীর নাম: প্রশান্ত সাহা বাড়ির নং : 1/2314 বয়স : 57 লিঙ্গ : মহিলা	WB/12/082/543175 ফটো উপলব্ধ
82 নাম : জয়ন্ত সাহা পিতার নাম: প্রশান্ত সাহা বাড়ির নং : 1/2314 বয়স : 35 লিঙ্গ : পুরুষ	UHG2119659 ফটো উপলব্ধ	83 নাম : সুকান্ত সাহা পিতার নাম: প্রশান্ত সাহা বাড়ির নং : 1/2314 বয়স : 34 লিঙ্গ : পুরুষ	UHG2119675 ফটো উপলব্ধ	84 নাম : নাতাশা নাগ পিতার নাম: নিতীশ নাগ বাড়ির নং : 1/2314A বয়স : 27 লিঙ্গ : মহিলা	UHG2218030 ফটো উপলব্ধ
85 নাম : নীতিশ নাগ পিতার নাম: নরেশ নাগ বাড়ির নং : 1/2314-A বয়স : 62 লিঙ্গ : পুরুষ	CRZ3155439 ফটো উপলব্ধ	86 নাম : শীলা নাগ স্বামীর নাম: নীতিশ নাগ বাড়ির নং : 1/2314-A বয়স : 51 লিঙ্গ : মহিলা	CRZ3155447 ফটো উপলব্ধ	87 নাম : মিনতী সাহা রায় স্বামীর নাম: জয়ন্ত সাহা বাড়ির নং : 1/2314B বয়স : 33 লিঙ্গ : মহিলা	NGW1516327 ফটো উপলব্ধ
88 নাম : মীরা দাস স্বামীর নাম: শ্যামরতন দাস বাড়ির নং : 1/2315 বয়স : 66 লিঙ্গ : মহিলা	UHG2660538 ফটো উপলব্ধ	89 নাম : বিশ্বনাথ দাস পিতার নাম: শ্যামরতন দাস বাড়ির নং : 1/2315 গয়েশপুর নাদিয়া বয়স : 38 লিঙ্গ : পুরুষ	CRZ3158060 ফটো উপলব্ধ	90 নাম : দীপা দাস স্বামীর নাম: সুরভ দাস বাড়ির নং : 1/2315 বয়স : 32 লিঙ্গ : মহিলা	STB1477132 ফটো উপলব্ধ



91 নাম : সুব্রত দাস পিতার নাম: শ্যামরতন দাস বাড়ির নং : 1/2315, গয়েশপুর বয়স : 47 লিঙ্গ : পুরুষ	CRZ3158631 ফটো উপলব্ধ	92 নাম : সন্ধ্যা চৌধুরী স্বামীর নাম: প্রাণকৃষ্ণ চৌধুরী বাড়ির নং : 1/2316 বয়স : 70 লিঙ্গ : মহিলা	CRZ3155686 ফটো উপলব্ধ	93 নাম : গুঞ্জন চৌধুরী পিতার নাম: প্রাণকৃষ্ণ চৌধুরী বাড়ির নং : 1/2316 বয়স : 41 লিঙ্গ : পুরুষ	CRZ3155694 ফটো উপলব্ধ
94 নাম : অভিজিৎ ঘোষাল পিতার নাম: স্বপন ঘোষাল বাড়ির নং : 1 . 2317 বয়স : 41 লিঙ্গ : পুরুষ	CRZ3155744 ফটো উপলব্ধ	95 নাম : শঙ্কর ঘোষাল পিতার নাম: হেমেন্দ্র ঘোষাল বাড়ির নং : 1/2317 বয়স : 66 লিঙ্গ : পুরুষ	UHG2382836 ফটো উপলব্ধ	96 নাম : সম্পা ঘোষাল স্বামীর নাম: শঙ্কর ঘোষাল বাড়ির নং : 1/2317 বয়স : 61 লিঙ্গ : মহিলা	UHG2738151 ফটো উপলব্ধ
97 নাম : সমীর ঘোষাল পিতার নাম: হেমেন্দ্রলাল ঘোষাল বাড়ির নং : 1/2317 বয়স : 60 লিঙ্গ : পুরুষ	CRZ2220457 ফটো উপলব্ধ	98 নাম : আরতী ঘোষাল স্বামীর নাম: স্বপন ঘোষাল বাড়ির নং : 1/2317 বয়স : 59 লিঙ্গ : মহিলা	WB/12/082/543225 ফটো উপলব্ধ	99 নাম : কৌস্তভ ঘোষাল পিতার নাম: শংকর ঘোষাল বাড়ির নং : 1/2317 বয়স : 30 লিঙ্গ : পুরুষ	UHG1980903 ফটো উপলব্ধ
100 নাম : পায়েল ঘোষাল পিতার নাম: শংকর ঘোষাল বাড়ির নং : 1/2317 বয়স : 37 লিঙ্গ : মহিলা	CRZ3718368 ফটো উপলব্ধ	101 নাম : কোলি ঘোষাল স্বামীর নাম: অভিজিৎ ঘোষাল বাড়ির নং : 1/2317 গয়েশপুর বয়স : 37 লিঙ্গ : মহিলা	IHM0821215 ফটো উপলব্ধ	102 নাম : বঙ্কিম দেবনাথ পিতার নাম: কার্তিক দেবনাথ বাড়ির নং : 1/2318 বয়স : 54 লিঙ্গ : পুরুষ	UHG2470649 ফটো উপলব্ধ
103 নাম : মিঠু দেবনাথ স্বামীর নাম: বঙ্কিম দেবনাথ বাড়ির নং : 1/2318 বয়স : 50 লিঙ্গ : মহিলা	UHG2470680 ফটো উপলব্ধ	104 নাম : জিৎ দেবনাথ পিতার নাম: বঙ্কিম দেবনাথ বাড়ির নং : 1/2318 বয়স : 31 লিঙ্গ : পুরুষ	UHG2119709 ফটো উপলব্ধ	105 নাম : তাপসী সাহা পিতার নাম: উত্তম সাহা বাড়ির নং : 1/2319 বয়স : 30 লিঙ্গ : মহিলা	UHG1850460 ফটো উপলব্ধ
106 নাম : কৌশিক শীল পিতার নাম: কার্তিক চন্দ্র শীল বাড়ির নং : 1/2319 বয়স : 43 লিঙ্গ : পুরুষ	CRZ2752186 ফটো উপলব্ধ	107 নাম : অজিত দে পিতার নাম: রমেশ চন্দ্র দে বাড়ির নং : 1/2321 বয়স : 58 লিঙ্গ : পুরুষ	CRZ3159563 ফটো উপলব্ধ	108 নাম : সরস্বতী দে স্বামীর নাম: অজিত দে বাড়ির নং : 1/2321 বয়স : 53 লিঙ্গ : মহিলা	CRZ3159571 ফটো উপলব্ধ
109 নাম : সোমনাথ দে পিতার নাম: রঞ্জিত দে বাড়ির নং : 1/2321 বয়স : 40 লিঙ্গ : পুরুষ	CRZ3348893 ফটো উপলব্ধ	110 নাম : মনিকা দে পিতার নাম: রঞ্জিত দে বাড়ির নং : 1/2321 বয়স : 45 লিঙ্গ : মহিলা	UHG1340025 ফটো উপলব্ধ	111 নাম : মিঠুন দে পিতার নাম: অজিত দে বাড়ির নং : 1/2321 বয়স : 39 লিঙ্গ : পুরুষ	UHG1339852 ফটো উপলব্ধ
112 নাম : দীপিকা দে স্বামীর নাম: সোমনাথ দে বাড়ির নং : 1/2321 বয়স : 38 লিঙ্গ : মহিলা	UHG1339928 ফটো উপলব্ধ	113 নাম : শর্মিলা দে পিতার নাম: অজিত দে বাড়ির নং : 1/2321 বয়স : 35 লিঙ্গ : মহিলা	UHG1340157 ফটো উপলব্ধ	114 নাম : অনুপমা দে (রায়) স্বামীর নাম: মিঠুন দে বাড়ির নং : 1/2321 বয়স : 39 লিঙ্গ : মহিলা	UHG1847656 ফটো উপলব্ধ
115 নাম : সৌভিক রায় পিতার নাম: টিকু রায় বাড়ির নং : 1/2321 বয়স : 29 লিঙ্গ : পুরুষ	UHG2355360 ফটো উপলব্ধ	116 নাম : সৌরভ রায় পিতার নাম: টিকু রায় বাড়ির নং : 1/2321 বয়স : 26 লিঙ্গ : পুরুষ	UHG2355345 ফটো উপলব্ধ	117 নাম : সুমন শীল পিতার নাম: ননীগোপাল শীল বাড়ির নং : 1/2322 বয়স : 38 লিঙ্গ : পুরুষ	CRZ3718343 ফটো উপলব্ধ
118 নাম : সুব্রত শীল পিতার নাম: প্রাণকৃষ্ণ শীল বাড়ির নং : 1/2322 বয়স : 37 লিঙ্গ : পুরুষ	UHG1339951 ফটো উপলব্ধ	119 নাম : অমিত শীল পিতার নাম: ননীগোপাল শীল বাড়ির নং : 1/2322 বয়স : 35 লিঙ্গ : পুরুষ	UHG1339944 ফটো উপলব্ধ	120 নাম : দীপঙ্কর শীল পিতার নাম: প্রাণকৃষ্ণ শীল বাড়ির নং : 1/2322 বয়স : 29 লিঙ্গ : পুরুষ	UHG1980861 ফটো উপলব্ধ



121	UHG2119691	ফটো উপলব্ধ	122	UHG1713742	ফটো উপলব্ধ	123	CRZ3155777	ফটো উপলব্ধ
নাম : সুসমা শীল স্বামীর নাম : কল্পনা শীল বাড়ির নং : 1/2322 বয়স : 28 লিঙ্গ : মহিলা			নাম : পিঙ্কি শীল(দাস) স্বামীর নাম : সুব্রত শীল বাড়ির নং : 1/2322 বয়স : 35 লিঙ্গ : মহিলা			নাম : প্রাণকৃষ্ণ শীল পিতার নাম : কামিনী শীল বাড়ির নং : 1/2322 বয়স : 66 লিঙ্গ : পুরুষ		
124	WB/12/082/543082	ফটো উপলব্ধ	125	CRZ3155785	ফটো উপলব্ধ	126	CRZ3159589	ফটো উপলব্ধ
নাম : কল্পনা শীল স্বামীর নাম : ননীগোপাল শীল বাড়ির নং : 1/2322 বয়স : 59 লিঙ্গ : মহিলা			নাম : রমা শীল স্বামীর নাম : প্রাণকৃষ্ণ শীল বাড়ির নং : 1/2322 বয়স : 58 লিঙ্গ : মহিলা			নাম : প্রদীপ বর্মন পিতার নাম : নারায়ন বর্মন বাড়ির নং : 1/2323 বয়স : 42 লিঙ্গ : পুরুষ		
127	WB/12/082/540234	ফটো উপলব্ধ	128	UHG1339969	ফটো উপলব্ধ	129	CRZ3529534	ফটো উপলব্ধ
নাম : অনুপ আচার্য্য পিতার নাম : রতন আচার্য্য বাড়ির নং : 1/2324 বয়স : 49 লিঙ্গ : পুরুষ			নাম : পিঙ্কি আচার্য্য স্বামীর নাম : অনুপ আচার্য্য বাড়ির নং : 1/2324 বয়স : 35 লিঙ্গ : মহিলা			নাম : তারক চন্দ্র দাস পিতার নাম : মনীন্দ্র চন্দ্র দাস বাড়ির নং : 1/2325 বয়স : 55 লিঙ্গ : পুরুষ		
130	UHG2728160	ফটো উপলব্ধ	131	UHG2230894	ফটো উপলব্ধ	132	CRZ3718285	ফটো উপলব্ধ
নাম : সায়েন দাস পিতার নাম : তারক চন্দ্র দাস বাড়ির নং : 1/2325 গয়েশপুর নদীয়া বয়স : 23 লিঙ্গ : পুরুষ			নাম : স্বপ্না রায় স্বামীর নাম : নুপেন চন্দ্র রায় বাড়ির নং : 1/2326 বয়স : 65 লিঙ্গ : মহিলা			নাম : দেবাশিষ রায় পিতার নাম : নুপেন চন্দ্র রায় বাড়ির নং : 1/2326 বয়স : 40 লিঙ্গ : পুরুষ		
133	UHG2741668	ফটো উপলব্ধ	134	WB/12/082/543251	ফটো উপলব্ধ	135	CRZ1992403	ফটো উপলব্ধ
নাম : রিতিকা মালাকার পিতার নাম : রবীন মালাকার বাড়ির নং : 1/2327 বয়স : 22 লিঙ্গ : মহিলা			নাম : লক্ষ্মীরানী পাল স্বামীর নাম : নারায়ণ চন্দ্র পাল বাড়ির নং : 1/2329 বয়স : 66 লিঙ্গ : মহিলা			নাম : নির্মল পাল পিতার নাম : নারায়ণ চন্দ্র পাল বাড়ির নং : 1/2329 বয়স : 51 লিঙ্গ : পুরুষ		
136	CRZ3348836	ফটো উপলব্ধ	137	UHG1472398	ফটো উপলব্ধ	138	CRZ3155835	ফটো উপলব্ধ
নাম : তনয় পাল পিতার নাম : নারায়ণ চন্দ্র পাল বাড়ির নং : 1/2329 বয়স : 41 লিঙ্গ : পুরুষ			নাম : সবিতা পাল(ঘোষ) স্বামীর নাম : সমীর পাল বাড়ির নং : 1/2329 বয়স : 51 লিঙ্গ : মহিলা			নাম : চিত্ত পাল পিতার নাম : রাখাল পাল বাড়ির নং : 1/2329 বয়স : 58 লিঙ্গ : পুরুষ		
139	WB/19/132/342021	ফটো উপলব্ধ	140	MGS1755719	ফটো উপলব্ধ	141	UHG2304897	ফটো উপলব্ধ
নাম : চৈতালী পাল স্বামীর নাম : চিত্ত পাল বাড়ির নং : 1/2329 বয়স : 57 লিঙ্গ : মহিলা			নাম : দীপাহিতা পাল স্বামীর নাম : নির্মল পাল বাড়ির নং : 1/2329 বয়স : 46 লিঙ্গ : মহিলা			নাম : সম্পা পাল স্বামীর নাম : তনয় পাল বাড়ির নং : 1/2329 বয়স : 36 লিঙ্গ : মহিলা		
142	UHG2730638	ফটো উপলব্ধ	143	UHG2230084	ফটো উপলব্ধ	144	DZW2356640	ফটো উপলব্ধ
নাম : সুমনা পাল পিতার নাম : সমীর পাল বাড়ির নং : 1/2329 বি গয়েশপুর নদীয়া বয়স : 25 লিঙ্গ : মহিলা			নাম : অঙ্কিত পাল পিতার নাম : চিত্ত পাল বাড়ির নং : 1/2329-D বয়স : 27 লিঙ্গ : পুরুষ			নাম : রুমকি পাল মন্ডল পিতার নাম : সুব্রত পাল বাড়ির নং : 1/2330 বয়স : 43 লিঙ্গ : মহিলা		
145	UHG2470656	ফটো উপলব্ধ	146	WB/12/082/543075	ফটো উপলব্ধ	147	WB/12/082/612612	ফটো উপলব্ধ
নাম : শান্তিসুধা পাল স্বামীর নাম : জীবনকৃষ্ণ পাল বাড়ির নং : 1/2330 বয়স : 70 লিঙ্গ : মহিলা			নাম : মাণিককৃষ্ণ পাল পিতার নাম : সত্য সরন পাল বাড়ির নং : 1/2330 বয়স : 51 লিঙ্গ : পুরুষ			নাম : দোলা পাল স্বামীর নাম : মানিক কৃষ্ণ পাল বাড়ির নং : 1/2330 বয়স : 50 লিঙ্গ : মহিলা		
148	WB/27/187/282104	ফটো উপলব্ধ	149	CRZ3155868	ফটো উপলব্ধ	150	IQN0204263	ফটো উপলব্ধ
নাম : সুপ্রিয় পাল পিতার নাম : জীবনকৃষ্ণ পাল বাড়ির নং : 1/2330 বয়স : 46 লিঙ্গ : পুরুষ			নাম : সুব্রত পাল পিতার নাম : জীবনকৃষ্ণ পাল বাড়ির নং : 1/2330 বয়স : 51 লিঙ্গ : পুরুষ			নাম : মৌমিতা পাল মন্ডল স্বামীর নাম : সুপ্রিয় পাল বাড়ির নং : 1/2330 সী বয়স : 38 লিঙ্গ : মহিলা		



151 নাম : সোনালক্ষী দত্ত স্বামীর নাম: কার্তিক দত্ত বাড়ির নং : 1/2331 বয়স : 71 লিঙ্গ : মহিলা ফটো উপলব্ধ	WB/12/082/543085	152 নাম : সুখরঞ্জন দত্ত পিতার নাম: রসিকলাল দত্ত বাড়ির নং : 1/2331 বয়স : 70 লিঙ্গ : পুরুষ ফটো উপলব্ধ	CRZ3155876	153 নাম : জয়ন্তী দত্ত স্বামীর নাম: সুখরঞ্জন দত্ত বাড়ির নং : 1/2331 বয়স : 61 লিঙ্গ : মহিলা ফটো উপলব্ধ	CRZ3155884
154 নাম : রবীন্দ্র দত্ত পিতার নাম: কার্তিক দত্ত বাড়ির নং : 1/2331 বয়স : 49 লিঙ্গ : পুরুষ ফটো উপলব্ধ	WB/12/082/543084	155 নাম : মিঠু দত্ত স্বামীর নাম: রবীন্দ্র দত্ত বাড়ির নং : 1/2331 বয়স : 43 লিঙ্গ : মহিলা ফটো উপলব্ধ	UHG1980986	156 নাম : বিণ্ডু দত্ত পিতার নাম: কার্তিক চন্দ্র দত্ত বাড়ির নং : 1/2331 বয়স : 41 লিঙ্গ : পুরুষ ফটো উপলব্ধ	CRZ3160066
157 নাম : সঞ্জিত দত্ত পিতার নাম: সুখরঞ্জন দত্ত বাড়ির নং : 1/2331 বয়স : 41 লিঙ্গ : পুরুষ ফটো উপলব্ধ	CRZ3348604	158 নাম : বিপাশা দত্ত পিতার নাম: সঞ্জীত দত্ত বাড়ির নং : 1/2331 বয়স : 35 লিঙ্গ : মহিলা ফটো উপলব্ধ	UHG2119980	159 নাম : কৃষ্ণা তপাদার স্বামীর নাম: পরিমল তপাদার বাড়ির নং : 1/2333 বয়স : 69 লিঙ্গ : মহিলা ফটো উপলব্ধ	WB/12/082/540144
160 নাম : নবমিতা তপাদার পিতার নাম: পরিমল তপাদার বাড়ির নং : 1/2333 বয়স : 44 লিঙ্গ : মহিলা ফটো উপলব্ধ	CRZ1996115	161 নাম : দীপঙ্কর তপাদার মায়ের নাম: আলো তপাদার বাড়ির নং : 1/2333 বয়স : 38 লিঙ্গ : পুরুষ ফটো উপলব্ধ	CRZ3718327	162 নাম : মিঠুন তপাদার পিতার নাম: অরবিন্দ তপাদার বাড়ির নং : 1/2335 বয়স : 44 লিঙ্গ : পুরুষ ফটো উপলব্ধ	CRZ1995711
163 নাম : রাজু তপাদার পিতার নাম: অরবিন্দ তপাদার বাড়ির নং : 1/2335 বয়স : 42 লিঙ্গ : পুরুষ ফটো উপলব্ধ	CRZ3155892	164 নাম : সমর তপাদার পিতার নাম: অরবিন্দ তপাদার বাড়ির নং : 1/2335 বয়স : 39 লিঙ্গ : পুরুষ ফটো উপলব্ধ	UHG1981034	165 নাম : অমর তপাদার পিতার নাম: অরবিন্দ তপাদার বাড়ির নং : 1/2335 বয়স : 36 লিঙ্গ : পুরুষ ফটো উপলব্ধ	UHG1472620
166 নাম : সুজাতা তপাদার স্বামীর নাম: মিঠুন তপাদার বাড়ির নং : 1/2335 বয়স : 36 লিঙ্গ : মহিলা ফটো উপলব্ধ	UHG1980937	167 নাম : সুমিতা তপাদার(সাহা) স্বামীর নাম: রাজু তপাদার বাড়ির নং : 1/2335 বয়স : 38 লিঙ্গ : মহিলা ফটো উপলব্ধ	UHG1847649	168 নাম : মলয় তপাদার পিতার নাম: রথীন্দ্র তপাদার বাড়ির নং : 1/2335 বয়স : 38 লিঙ্গ : পুরুষ ফটো উপলব্ধ	CRZ3348679
169 নাম : বাবলু দাস পিতার নাম: সুখরঞ্জন দাস বাড়ির নং : 1/2336 বয়স : 69 লিঙ্গ : পুরুষ ফটো উপলব্ধ	WB/12/082/543341	170 নাম : অঞ্জনা দাস স্বামীর নাম: বাবলু দাস বাড়ির নং : 1/2336 বয়স : 59 লিঙ্গ : মহিলা ফটো উপলব্ধ	CRZ3155918	171 নাম : অর্পিতা দাস পিতার নাম: বাবলু দাস বাড়ির নং : 1/2336 বয়স : 36 লিঙ্গ : মহিলা ফটো উপলব্ধ	UHG1175538
172 নাম : শিল্পা দাস পিতার নাম: বাবলু দাস বাড়ির নং : 1/2336 বয়স : 35 লিঙ্গ : মহিলা ফটো উপলব্ধ	UHG1472505	173 নাম : প্রতিভা দাস চক্রবর্তী স্বামীর নাম: শঙ্কর কুমার দাস বাড়ির নং : 1/2337 বয়স : 66 লিঙ্গ : মহিলা ফটো উপলব্ধ	CRZ3159647	174 নাম : শ্যামল দাস পিতার নাম: শান্তিরঞ্জন দাস বাড়ির নং : 1/2337 বয়স : 69 লিঙ্গ : পুরুষ ফটো উপলব্ধ	CRZ3159654
175 নাম : শঙ্কর কুমার দাস পিতার নাম: শান্তিরঞ্জন দাস বাড়ির নং : 1/2337 বয়স : 67 লিঙ্গ : পুরুষ ফটো উপলব্ধ	CRZ3159639	176 নাম : মঞ্জু দাস স্বামীর নাম: শ্যামল দাস বাড়ির নং : 1/2337 বয়স : 59 লিঙ্গ : মহিলা ফটো উপলব্ধ	UHG2908630	177 নাম : অমল কুমার দাস পিতার নাম: মৃত শান্তি রঞ্জন দাস বাড়ির নং : 1/2337 বয়স : 58 লিঙ্গ : পুরুষ ফটো উপলব্ধ	UHG2582302
178 নাম : সুশান্ত দাস পিতার নাম: শান্তিরঞ্জন দাস বাড়ির নং : 1/2337 বয়স : 53 লিঙ্গ : পুরুষ ফটো উপলব্ধ	CRZ3159670	179 নাম : গোপা দাস স্বামীর নাম: অমল কুমার দাস বাড়ির নং : 1/2337 বয়স : 44 লিঙ্গ : মহিলা ফটো উপলব্ধ	CRZ3626157	180 নাম : সুদীপ্ত দাস পিতার নাম: নির্মল চন্দ্র দাস বাড়ির নং : 1/2337 বয়স : 42 লিঙ্গ : পুরুষ ফটো উপলব্ধ	UHG1472687



181	UHG1472679	ফটো উপলব্ধ	182	UHG2817344	ফটো উপলব্ধ	183	UHG1472752	ফটো উপলব্ধ
নাম : অয়ন দাস পিতার নাম: শ্যামল দাস বাড়ির নং : 1/2337 বয়স : 34 লিঙ্গ : পুরুষ			নাম : অর্ধ্য দাস পিতার নাম: অমল কুমার দাস বাড়ির নং : 1/2337-সী বয়স : 21 লিঙ্গ : পুরুষ			নাম : লার্থী দাস স্বামীর নাম: সুশান্ত দাস বাড়ির নং : 1/2337-D বয়স : 37 লিঙ্গ : মহিলা		
184	WB/12/082/543159	ফটো উপলব্ধ	185	UHG0955658	ফটো উপলব্ধ	186	UHG2749364	ফটো উপলব্ধ
নাম : গোপাল দাস পিতার নাম: নিশিকান্ত দাস বাড়ির নং : 1/2338 বয়স : 53 লিঙ্গ : পুরুষ			নাম : সোমা দাস স্বামীর নাম: গোপাল দাস বাড়ির নং : 1/2338 বয়স : 41 লিঙ্গ : মহিলা			নাম : সৌগত্যা দাস পিতার নাম: গোপাল দাস বাড়ির নং : 1/2338 গয়েশপুর নদীয়া বয়স : 22 লিঙ্গ : মহিলা		
187	CRZ3167541	ফটো উপলব্ধ	188	UHG1846658	ফটো উপলব্ধ	189	CRZ2222933	ফটো উপলব্ধ
নাম : প্রতিমা দাস স্বামীর নাম: রবিন দাস বাড়ির নং : 1/2340 বয়স : 40 লিঙ্গ : মহিলা			নাম : পিথকি দাস মজুমদার স্বামীর নাম: পিন্টু দাস বাড়ির নং : 1/2340 বয়স : 39 লিঙ্গ : মহিলা			নাম : রবীন দাস পিতার নাম: কার্তিক চন্দ্র দাস বাড়ির নং : 1-2340 A বয়স : 45 লিঙ্গ : পুরুষ		
190	UHG2433589	ফটো উপলব্ধ	191	UHG1340595	ফটো উপলব্ধ	192	CRZ3535325	ফটো উপলব্ধ
নাম : গণেশ চন্দ্র দাস পিতার নাম: অখিল চন্দ্র দাস বাড়ির নং : 1/2340(B) বয়স : 70 লিঙ্গ : পুরুষ			নাম : গৌরব দাস পিতার নাম: গণেশ চন্দ্র দাস বাড়ির নং : 1/2340 (বী) বয়স : 35 লিঙ্গ : পুরুষ			নাম : গোপা সাহা স্বামীর নাম: সমর সাহা বাড়ির নং : 1/2341 বয়স : 41 লিঙ্গ : মহিলা		
193	WB/12/082/543343	ফটো উপলব্ধ	194	UHG2419414	ফটো উপলব্ধ	195	UHG2582377	ফটো উপলব্ধ
নাম : যাদব শীল পিতার নাম: মনোরঞ্জন শীল বাড়ির নং : 1/2341 বয়স : 59 লিঙ্গ : পুরুষ			নাম : প্রমিলা শীল স্বামীর নাম: যাদব শীল বাড়ির নং : 1/2341 বয়স : 54 লিঙ্গ : মহিলা			নাম : অনূজ শীল পিতার নাম: যাদব শীল বাড়ির নং : 1/2341 বয়স : 24 লিঙ্গ : পুরুষ		
196	CRZ3159704	ফটো উপলব্ধ	197	CRZ3159712	ফটো উপলব্ধ	198	CRZ3159720	ফটো উপলব্ধ
নাম : মাধব শীল পিতার নাম: মনোরঞ্জন শীল বাড়ির নং : 1/2341 বয়স : 66 লিঙ্গ : পুরুষ			নাম : বিকাশ শীল পিতার নাম: মনোরঞ্জন শীল বাড়ির নং : 1/2341 বয়স : 55 লিঙ্গ : পুরুষ			নাম : সুভাষ শীল পিতার নাম: মনোরঞ্জন শীল বাড়ির নং : 1/2341 বয়স : 53 লিঙ্গ : পুরুষ		
199	UHG1713130	ফটো উপলব্ধ	200	UHG1577691	ফটো উপলব্ধ	201	UHG2791291	ফটো উপলব্ধ
নাম : পম্পা শীল স্বামীর নাম: বিকাশ শীল বাড়ির নং : 1/2341 এ বয়স : 41 লিঙ্গ : মহিলা			নাম : মনোজ শীল পিতার নাম: মাধব শীল বাড়ির নং : 1/2342 বয়স : 33 লিঙ্গ : পুরুষ			নাম : সমর সাহা পিতার নাম: সুনীল সাহা বাড়ির নং : 1/2343 বয়স : 48 লিঙ্গ : পুরুষ		
202	UHG1981638	ফটো উপলব্ধ	203	CRZ2222073	ফটো উপলব্ধ	204	CRZ3155934	ফটো উপলব্ধ
নাম : রিম্পা ভট্টাচার্য্য পিতার নাম: করুণ ভট্টাচার্য্য বাড়ির নং : 1/2343 বয়স : 30 লিঙ্গ : মহিলা			নাম : গীতা সাহা স্বামীর নাম: সুনীল সাহা বাড়ির নং : 1/2343 বয়স : 66 লিঙ্গ : মহিলা			নাম : অমর সাহা মায়ের নাম: গীতা সাহা বাড়ির নং : 1/2343 বয়স : 42 লিঙ্গ : পুরুষ		
205	CRZ3155991	ফটো উপলব্ধ	206	UHG2659936	ফটো উপলব্ধ	207	UHG1472331	ফটো উপলব্ধ
নাম : সন্ধ্যা সাহা স্বামীর নাম: চিত্ত সাহা বাড়ির নং : 1/2345 বয়স : 61 লিঙ্গ : মহিলা			নাম : সোমা সাহা স্বামীর নাম: বাপন সাহা বাড়ির নং : 1/2345 বয়স : 36 লিঙ্গ : মহিলা			নাম : রানা সাহা পিতার নাম: চিত্ত সাহা বাড়ির নং : 1/2345 বয়স : 34 লিঙ্গ : পুরুষ		
208	UHG2413045	ফটো উপলব্ধ	209	UHG1574177	ফটো উপলব্ধ	210	CRZ3348885	ফটো উপলব্ধ
নাম : প্রদীপ সাহা পিতার নাম: ধীরেন সাহা বাড়ির নং : 1/2345A বয়স : 61 লিঙ্গ : পুরুষ			নাম : বিউটি সাহা স্বামীর নাম: তনুয় সাহা বাড়ির নং : 1/2345 বয়স : 33 লিঙ্গ : মহিলা			নাম : দেবীকা বিশ্বাস স্বামীর নাম: প্রসেনজিৎ বিশ্বাস বাড়ির নং : 1/2346 বয়স : 40 লিঙ্গ : মহিলা		

211	CRZ1994409	ফটো উপলব্ধ	212	UHG2582328	ফটো উপলব্ধ	213	CRZ3160157	ফটো উপলব্ধ
নাম : শংকর দে পিতার নাম: বিজয় দে বাড়ির নং : 1/2346 বয়স : 41 লিঙ্গ : পুরুষ			নাম : নেহা দে পিতার নাম: শংকর দে বাড়ির নং : 1/2346 বয়স : 24 লিঙ্গ : মহিলা			নাম : দেবশীষ দে পিতার নাম: গৌতম দে বাড়ির নং : 1.2347 বয়স : 42 লিঙ্গ : পুরুষ		
214	UHG0960013	ফটো উপলব্ধ	215	FKY3933389	ফটো উপলব্ধ	216	UHG1577675	ফটো উপলব্ধ
নাম : মিঠু দে স্বামীর নাম: অনুপ দে বাড়ির নং : 1/2347 বয়স : 52 লিঙ্গ : মহিলা			নাম : মানসী দে স্বামীর নাম: দেবশীষ দে বাড়ির নং : 1/2347 বয়স : 38 লিঙ্গ : মহিলা			নাম : আশিষ দে পিতার নাম: গৌতম দে বাড়ির নং : 1/2347 বয়স : 34 লিঙ্গ : পুরুষ		
217	UHG2846145	ফটো উপলব্ধ	218	CRZ3670502	ফটো উপলব্ধ	219	CRZ3670510	ফটো উপলব্ধ
নাম : অনুরাগ দে মায়ের নাম: মিঠু দে বাড়ির নং : 1/2347/এ বয়স : 22 লিঙ্গ : পুরুষ			নাম : কালিপদ ভট্টাচার্য পিতার নাম: মহেন্দ্র চন্দ্র ভট্টাচার্য বাড়ির নং : 1/2348 বয়স : 80 লিঙ্গ : পুরুষ			নাম : ইলা ভট্টাচার্য স্বামীর নাম: কালিপদ ভট্টাচার্য বাড়ির নং : 1/2348 বয়স : 73 লিঙ্গ : মহিলা		
220	UHG2749349	ফটো উপলব্ধ	221	UHG1472315	ফটো উপলব্ধ	222	CRZ3156015	ফটো উপলব্ধ
নাম : রুপাঞ্জন শীল পিতার নাম: রবীন্দ্র শীল বাড়ির নং : 1/2349 বয়স : 22 লিঙ্গ : পুরুষ			নাম : কবিতা শীল (দত্ত) স্বামীর নাম: রবীন্দ্র শীল বাড়ির নং : 1/2349- A বয়স : 42 লিঙ্গ : মহিলা			নাম : বিভা বিশ্বাস স্বামীর নাম: তারাপদ বিশ্বাস বাড়ির নং : 1/2350A বয়স : 84 লিঙ্গ : মহিলা		
223	WB/12/082/543013	ফটো উপলব্ধ	224	WB/12/082/543200	ফটো উপলব্ধ	225	CRZ3156023	ফটো উপলব্ধ
নাম : তরুনকুমার বিশ্বাস পিতার নাম: তারাপদ বিশ্বাস বাড়ির নং : 1/2350A বয়স : 54 লিঙ্গ : পুরুষ			নাম : সুদীপ বিশ্বাস পিতার নাম: তারাপদ বিশ্বাস বাড়ির নং : 1/2350A বয়স : 51 লিঙ্গ : পুরুষ			নাম : অর্পিতা বিশ্বাস স্বামীর নাম: সুদীপ বিশ্বাস বাড়ির নং : 1/2350A বয়স : 43 লিঙ্গ : মহিলা		
226	CRZ3747672	ফটো উপলব্ধ	227	WB/12/082/543188	ফটো উপলব্ধ	228	CRZ2222867	ফটো উপলব্ধ
নাম : রুথ বিশ্বাস(মুখিয়া) স্বামীর নাম: তরুন কুমার বিশ্বাস বাড়ির নং : 1/2350A বয়স : 53 লিঙ্গ : মহিলা			নাম : মায়ী বিশ্বাস স্বামীর নাম: শ্যামাপদ বিশ্বাস বাড়ির নং : 1/2350B বয়স : 71 লিঙ্গ : মহিলা			নাম : সন্তু বিশ্বাস পিতার নাম: শ্যামাপদ বিশ্বাস বাড়ির নং : 1/2350B বয়স : 46 লিঙ্গ : পুরুষ		
229	XGZ1922327	ফটো উপলব্ধ	230	CRZ3156031	ফটো উপলব্ধ	231	UHG2133056	ফটো উপলব্ধ
নাম : শীলা দাস স্বামীর নাম: উজ্জ্বল দাস বাড়ির নং : নব বিধানপল্লি বয়স : 29 লিঙ্গ : মহিলা			নাম : রাহুল বিশ্বাস পিতার নাম: শ্যামাপদ বিশ্বাস বাড়ির নং : 1/2350B বয়স : 41 লিঙ্গ : পুরুষ			নাম : সায়ন্তনী চৌধুরী পিতার নাম: শান্তনু চৌধুরী বাড়ির নং : 1/2351 বয়স : 28 লিঙ্গ : মহিলা		
232	UHG2729945	ফটো উপলব্ধ	233	CRZ2752475	ফটো উপলব্ধ	234	WB/12/082/543296	ফটো উপলব্ধ
নাম : সংচারীনী চৌধুরী পিতার নাম: শান্তনু চৌধুরী বাড়ির নং : 1/2351 বয়স : 23 লিঙ্গ : মহিলা			নাম : শান্তনু চৌধুরী পিতার নাম: নারায়ণ চৌধুরী বাড়ির নং : 1/2351 বয়স : 63 লিঙ্গ : পুরুষ			নাম : সুমিতা মুখার্জী স্বামীর নাম: মনি মুখার্জী বাড়ির নং : 1/2351 বয়স : 49 লিঙ্গ : মহিলা		
235	UHG1472349	ফটো উপলব্ধ	236	CRZ3159811	ফটো উপলব্ধ	237	UHG1847698	ফটো উপলব্ধ
নাম : মোনালিসা বসু স্বামীর নাম: অতনু বসু বাড়ির নং : 1/2352 বয়স : 36 লিঙ্গ : মহিলা			নাম : মায়ী সাহা স্বামীর নাম: সুবোধ সাহা বাড়ির নং : 1/2353 বয়স : 59 লিঙ্গ : মহিলা			নাম : পায়েল সাহা মায়ের নাম: মায়ী সাহা বাড়ির নং : 1/2353 বয়স : 30 লিঙ্গ : মহিলা		
238	UHG2372563	ফটো উপলব্ধ	239	UHG2372571	ফটো উপলব্ধ	240	UHG2372589	ফটো উপলব্ধ
নাম : রবিলাল সাহা পিতার নাম: রামলাল সাহা বাড়ির নং : 1/2354 বয়স : 79 লিঙ্গ : পুরুষ			নাম : কল্যাণী সাহা স্বামীর নাম: রবিলাল সাহা বাড়ির নং : 1/2354 বয়স : 74 লিঙ্গ : মহিলা			নাম : সমীরলাল সাহা পিতার নাম: রবিলাল সাহা বাড়ির নং : 1/2354 বয়স : 53 লিঙ্গ : পুরুষ		



241	CRZ2752491	ফটো উপলব্ধ	242	UHG1340009	ফটো উপলব্ধ	243	UHG2304921	ফটো উপলব্ধ
নাম : সঞ্জিত সাহা পিতার নাম: রবিন্দ্র সাহা বাড়ির নং : 1/2354 বয়স : 41 লিঙ্গ : পুরুষ			নাম : শোভা সাহা স্বামীর নাম: সমীরলাল সাহা বাড়ির নং : 1/2354 বয়স : 41 লিঙ্গ : মহিলা			নাম : দেবপ্রী সাহা স্বামীর নাম: সঞ্জিত সাহা বাড়ির নং : 1/2354 বয়স : 28 লিঙ্গ : মহিলা		
244	WB/12/082/540122	ফটো উপলব্ধ	245	CRZ2223626	ফটো উপলব্ধ	246	CRZ3156072	ফটো উপলব্ধ
নাম : সুনীতি মজুমদার স্বামীর নাম: প্রাণগোপাল মজুমদার বাড়ির নং : 1/2355 বয়স : 71 লিঙ্গ : মহিলা			নাম : তাপস মজুমদার পিতার নাম: প্রাণগোপাল মজুমদার বাড়ির নং : 1/2355 বয়স : 51 লিঙ্গ : পুরুষ			নাম : রীতা মজুমদার পিতার নাম: প্রাণগোপাল মজুমদার বাড়ির নং : 1/2355 বয়স : 51 লিঙ্গ : মহিলা		
247	CRZ1996396	ফটো উপলব্ধ	248	WB/12/082/543131	ফটো উপলব্ধ	249	CRZ3156114	ফটো উপলব্ধ
নাম : কানু কর্মকার পিতার নাম: লক্ষীনারায়ণ কর্মকার বাড়ির নং : 1/2356 বয়স : 66 লিঙ্গ : পুরুষ			নাম : মাধবী কর্মকার স্বামীর নাম: কানু কর্মকার বাড়ির নং : 1/2356 বয়স : 61 লিঙ্গ : মহিলা			নাম : বেনু কর্মকার পিতার নাম: লক্ষীনারায়ণ কর্মকার বাড়ির নং : 1/2356 বয়স : 59 লিঙ্গ : পুরুষ		
250	CRZ3156122	ফটো উপলব্ধ	251	CRZ3156098	ফটো উপলব্ধ	252	UHG2470730	ফটো উপলব্ধ
নাম : গোসাই কর্মকার পিতার নাম: লক্ষীনারায়ণ কর্মকার বাড়ির নং : 1/2356 বয়স : 56 লিঙ্গ : পুরুষ			নাম : গৌতম কর্মকার পিতার নাম: লক্ষীনারায়ণ কর্মকার বাড়ির নং : 1/2356 বয়স : 51 লিঙ্গ : পুরুষ			নাম : শীলা কর্মকার স্বামীর নাম: গোসাই কর্মকার বাড়ির নং : 1/2356 বয়স : 51 লিঙ্গ : মহিলা		
253	CRZ3156106	ফটো উপলব্ধ	254	CRZ3156080	ফটো উপলব্ধ	255	UHG1340017	ফটো উপলব্ধ
নাম : তমা কর্মকার স্বামীর নাম: গৌতম কর্মকার বাড়ির নং : 1/2356 বয়স : 43 লিঙ্গ : মহিলা			নাম : রতন কর্মকার পিতার নাম: কানু কর্মকার বাড়ির নং : 1/2356 বয়স : 42 লিঙ্গ : পুরুষ			নাম : সুমন কর্মকার পিতার নাম: গোসাই কর্মকার বাড়ির নং : 1/2356 বয়স : 35 লিঙ্গ : পুরুষ		
256	UHG1847896	ফটো উপলব্ধ	257	UHG2817377	ফটো উপলব্ধ	258	CRZ3626272	ফটো উপলব্ধ
নাম : শুভ কর্মকার পিতার নাম: গোসাই কর্মকার বাড়ির নং : 1/2356 বয়স : 31 লিঙ্গ : পুরুষ			নাম : তুহিন কর্মকার পিতার নাম: গৌতম কর্মকার বাড়ির নং : 1/2356-এ বয়স : 21 লিঙ্গ : পুরুষ			নাম : নির্মল কুমার দাস পিতার নাম: ফটিক চন্দ্র দাস বাড়ির নং : 1/2357 বয়স : 67 লিঙ্গ : পুরুষ		
259	CRZ0142083	ফটো উপলব্ধ	260	CRZ3156189	ফটো উপলব্ধ	261	CRZ3156197	ফটো উপলব্ধ
নাম : সুনীতি দাস স্বামীর নাম: নির্মল দাস বাড়ির নং : 1/2357 বয়স : 57 লিঙ্গ : মহিলা			নাম : সমীর মজুমদার পিতার নাম: সুনীল মজুমদার বাড়ির নং : 1/2358 বয়স : 65 লিঙ্গ : পুরুষ			নাম : স্বপ্না মজুমদার স্বামীর নাম: সমীর মজুমদার বাড়ির নং : 1/2358 বয়স : 58 লিঙ্গ : মহিলা		
262	CRZ3156205	ফটো উপলব্ধ	263	UHG1472364	ফটো উপলব্ধ	264	CRZ3159829	ফটো উপলব্ধ
নাম : মিতুন মজুমদার পিতার নাম: সমীর মজুমদার বাড়ির নং : 1/2358 বয়স : 45 লিঙ্গ : পুরুষ			নাম : প্রিয়াংকা মজুমদার স্বামীর নাম: মিতুন মজুমদার বাড়ির নং : 1/2358 বয়স : 40 লিঙ্গ : মহিলা			নাম : সন্ধ্যা দে স্বামীর নাম: কমল দে বাড়ির নং : 1/2359 বয়স : 75 লিঙ্গ : মহিলা		
265	UHG2119766	ফটো উপলব্ধ	266	CRZ3156171	ফটো উপলব্ধ	267	UHG2746618	ফটো উপলব্ধ
নাম : সঙ্গীতা দে পিতার নাম: কমল দে বাড়ির নং : 1/2359 বয়স : 39 লিঙ্গ : মহিলা			নাম : জয়দেব মজুমদার পিতার নাম: শ্যামলকান্ত মজুমদার বাড়ির নং : 1/2359B বয়স : 49 লিঙ্গ : পুরুষ			নাম : বিভাস রায় পিতার নাম: বিশ্বজিৎ রায় বাড়ির নং : 1/2360 বয়স : 24 লিঙ্গ : পুরুষ		
268	UHG1822097	ফটো উপলব্ধ	269	CRZ3156262	ফটো উপলব্ধ	270	CRZ3156288	ফটো উপলব্ধ
নাম : মীনা দাস স্বামীর নাম: প্রদীপ কুমার দাস বাড়ির নং : 1/2361 বয়স : 56 লিঙ্গ : মহিলা			নাম : রাজলক্ষী সিংহ রায় স্বামীর নাম: রত্না গোপাল সিংহ রায় বাড়ির নং : 1/2362 বয়স : 75 লিঙ্গ : মহিলা			নাম : দিলীপ দাস পিতার নাম: মতিলাল দাস বাড়ির নং : 1/2363 বয়স : 86 লিঙ্গ : পুরুষ		

বিধানসভা নির্বাচনক্ষেত্রের নং, নাম : 92-কল্যাণী
ভাগ নং, নাম : 1-1 নং গয়েশপুর (আংশিক) (উত্তরাংশ)

271	CRZ3156296	নাম : বিজলী দাস স্বামীর নাম: দিলীপ দাস বাড়ির নং : 1/2363 বয়স : 59 লিঙ্গ : মহিলা	ফটো উপলব্ধ	272	CRZ1994938	নাম : নরেশ দাস পিতার নাম: দিলীপ দাস বাড়ির নং : 1/2363 বয়স : 43 লিঙ্গ : পুরুষ	ফটো উপলব্ধ	273	UHG2749455	নাম : কামনা দাস স্বামীর নাম: নরেশ দাস বাড়ির নং : 1/2363 বয়স : 31 লিঙ্গ : মহিলা	ফটো উপলব্ধ	
274	UHG1847888	নাম : অভিশেক রায় চৌধুরী পিতার নাম: স্বপন রায় চৌধুরী বাড়ির নং : 1/2363 বয়স : 31 লিঙ্গ : পুরুষ	ফটো উপলব্ধ	275	UHG0955856	নাম : সোমী দাস (শীল) স্বামীর নাম: পরেশ চন্দ্র দাস বাড়ির নং : 1.2364 বয়স : 47 লিঙ্গ : মহিলা	ফটো উপলব্ধ	276	UHG2736106	নাম : পরেশ চন্দ্র দাস পিতার নাম: সুভাষ দাস বাড়ির নং : 1/2364 বয়স : 52 লিঙ্গ : পুরুষ	ফটো উপলব্ধ	
277	UHG2817302	নাম : সৌপর্ন দাস পিতার নাম: পরেশ চন্দ্র দাস বাড়ির নং : 1/2364-বী বয়স : 21 লিঙ্গ : পুরুষ	ফটো উপলব্ধ	278	CRZ3156304	নাম : স্বপন রায় চৌধুরী পিতার নাম: গোপাল দাস কবিরাজ বাড়ির নং : 1/2365 বয়স : 63 লিঙ্গ : পুরুষ	ফটো উপলব্ধ	279	WB/12/082/543201	নাম : পাপিয়া রায়চৌধুরী স্বামীর নাম: স্বপন রায়চৌধুরী বাড়ির নং : 1/2365 বয়স : 53 লিঙ্গ : মহিলা	ফটো উপলব্ধ	
280	UHG2660140	নাম : শুভ্রা কুণ্ডু পিতার নাম: সুবল কৃষ্ণ কুণ্ডু বাড়ির নং : 1/2366 বয়স : 45 লিঙ্গ : মহিলা	ফটো উপলব্ধ	281	UHG1713718	নাম : জুরান চন্দ্র পাল পিতার নাম: মাখন চন্দ্র পাল বাড়ির নং : 1/2366-B বয়স : 81 লিঙ্গ : পুরুষ	ফটো উপলব্ধ	282	UHG1713726	নাম : রীতা পাল স্বামীর নাম: জুরান চন্দ্র পাল বাড়ির নং : 1/2366-B বয়স : 67 লিঙ্গ : মহিলা	ফটো উপলব্ধ	
283	WB/12/082/543178	নাম : নিত্য দাস পিতার নাম: রাজেন্দ্র দাস বাড়ির নং : 1/2368 বয়স : 78 লিঙ্গ : পুরুষ	ফটো উপলব্ধ	284	WB/12/082/543246	নাম : ইলা দাস স্বামীর নাম: নিত্য দাস বাড়ির নং : 1/2368 বয়স : 68 লিঙ্গ : মহিলা	ফটো উপলব্ধ	285	WB/12/082/543179	নাম : অভিজিৎ দাস পিতার নাম: নিত্য দাস বাড়ির নং : 1/2368 বয়স : 49 লিঙ্গ : পুরুষ	ফটো উপলব্ধ	
286	CRZ3155397	নাম : বিশ্বজিৎ দাস পিতার নাম: নিত্য দাস বাড়ির নং : 1/2368 বয়স : 43 লিঙ্গ : পুরুষ	ফটো উপলব্ধ	287	UHG2659878	নাম : জলি দাস স্বামীর নাম: অভিজিৎ দাস বাড়ির নং : 1/2368 বয়স : 36 লিঙ্গ : মহিলা	ফটো উপলব্ধ	288	UHG1472570	নাম : বাস্তু দাস(দে) স্বামীর নাম: বিশ্বজিৎ দাস বাড়ির নং : 1/2368 বয়স : 39 লিঙ্গ : মহিলা	ফটো উপলব্ধ	
289	UHG2416519	নাম : লক্ষণ নাগ পিতার নাম: নারায়ণ নাগ বাড়ির নং : 1/2369 বয়স : 58 লিঙ্গ : পুরুষ	ফটো উপলব্ধ	290	UHG2470672	নাম : শংকর নাগ পিতার নাম: নারায়ণ নাগ বাড়ির নং : 1/2369 বি গয়েশপুর বয়স : 58 লিঙ্গ : পুরুষ	ফটো উপলব্ধ	291	CRZ3156338	নাম : সন্ধ্যা নাগ স্বামীর নাম: লক্ষণ নাগ বাড়ির নং : 1/2369 বয়স : 50 লিঙ্গ : মহিলা	ফটো উপলব্ধ	
292	UHG1847763	নাম : সোমনাথ নাগ পিতার নাম: লক্ষণ নাগ বাড়ির নং : 1/2369 বয়স : 31 লিঙ্গ : পুরুষ	ফটো উপলব্ধ	293	UHG1210251	নাম : সীমা নাগ সরকার স্বামীর নাম: শঙ্কর নাগ বাড়ির নং : 1/2369 বয়স : 51 লিঙ্গ : মহিলা	ফটো উপলব্ধ	294	UHG2217727	নাম : শ্বেতা নাগ পিতার নাম: লক্ষণ নাগ বাড়ির নং : 1/2369A বয়স : 27 লিঙ্গ : মহিলা	ফটো উপলব্ধ	
295	UHG2749430	নাম : সৌদীপ নাগ পিতার নাম: শঙ্কর নাগ বাড়ির নং : 1/2369বী বয়স : 22 লিঙ্গ : পুরুষ	ফটো উপলব্ধ	296	CRL1094861	নাম : রত্না দাস স্বামীর নাম: জীবন দাস বাড়ির নং : 1/2370 বয়স : 43 লিঙ্গ : মহিলা	ফটো উপলব্ধ	297	UHG2898724	নাম : গনেশ দাস পিতার নাম: শান্তি রঞ্জন দাস বাড়ির নং : 1/2370 বয়স : 52 লিঙ্গ : পুরুষ	ফটো উপলব্ধ	
Q	298	CRZ1094887	নাম : দীপঙ্কর দাস পিতার নাম: জীবন দাস বাড়ির নং : 1/2370 বয়স : 51 লিঙ্গ : পুরুষ	ফটো উপলব্ধ	299	UHG1472737	নাম : মিতা দাস স্বামীর নাম: দীপঙ্কর দাস বাড়ির নং : 1/2370 বয়স : 48 লিঙ্গ : মহিলা	ফটো উপলব্ধ	300	UHG1210277	নাম : মৌমিতা দাস স্বামীর নাম: শিবশঙ্কর দাস বাড়ির নং : 1/2370 বয়স : 44 লিঙ্গ : মহিলা	ফটো উপলব্ধ



301	UHG2266286	ফটো উপলব্ধ	302	UHG2582369	ফটো উপলব্ধ	303	UHG2304905	ফটো উপলব্ধ
নাম : দিব্যেন্দু দাস পিতার নাম: দীপঙ্কর দাস বাড়ির নং : 1/2370 বয়স : 26 লিঙ্গ : পুরুষ			নাম : রনি দাস পিতার নাম: দীপঙ্কর দাস বাড়ির নং : 1/2370 বি বয়স : 24 লিঙ্গ : পুরুষ			নাম : শুভম দাস পিতার নাম: শিবশংকর দাস বাড়ির নং : 1/2370-বি বয়স : 26 লিঙ্গ : পুরুষ		
304	CRZ3156346	ফটো উপলব্ধ	305	CRZ3651528	ফটো উপলব্ধ	306	UHG1472372	ফটো উপলব্ধ
নাম : প্রদীপ কুমার সিংহ পিতার নাম: শান্তিরঞ্জন সিংহ বাড়ির নং : 1-2371A বয়স : 60 লিঙ্গ : পুরুষ			নাম : প্রসন্ন সিংহ পিতার নাম: প্রদীপ কুমার সিংহ বাড়ির নং : 1/2371A বয়স : 38 লিঙ্গ : পুরুষ			নাম : স্বর্নদীপ সিনহা পিতার নাম: সঞ্জীব কুমার সিনহা বাড়ির নং : 1/2371B বয়স : 33 লিঙ্গ : পুরুষ		
307	CRZ3155561	ফটো উপলব্ধ	308	CRZ3159860	ফটো উপলব্ধ	309	UHG2749380	ফটো উপলব্ধ
নাম : রুমা সিংহ স্বামীর নাম: সঞ্জিবকুমার সিংহ বাড়ির নং : 1/2371-B বয়স : 56 লিঙ্গ : মহিলা			নাম : মনি দাস স্বামীর নাম: কালচাঁদ দাস বাড়ির নং : 1/2372 বয়স : 57 লিঙ্গ : মহিলা			নাম : রবি দাস পিতার নাম: সুবোধ দাস বাড়ির নং : 1/2372 বয়স : 27 লিঙ্গ : পুরুষ		
310	UHG2749398	ফটো উপলব্ধ	311	WB/12/082/540312	ফটো উপলব্ধ	312	UHG2470722	ফটো উপলব্ধ
নাম : সোনালী দাস পিতার নাম: সুবোধ দাস বাড়ির নং : 1/2372 বয়স : 23 লিঙ্গ : মহিলা			নাম : সুকান্ত ঘোষ পিতার নাম: সুবোধ কুমার ঘোষ বাড়ির নং : 1/2374 বয়স : 49 লিঙ্গ : পুরুষ			নাম : আলো ঘোষ স্বামীর নাম: সুরত ঘোষ বাড়ির নং : 1/2374 বয়স : 47 লিঙ্গ : মহিলা		
313	UHG2863793	ফটো উপলব্ধ	314	UHG2304863	ফটো উপলব্ধ	315	UHG2468874	ফটো উপলব্ধ
নাম : সৌম্যদীপ ঘোষ পিতার নাম: সুকান্ত ঘোষ বাড়ির নং : 1/2374 এ গয়েশপুর বয়স : 20 লিঙ্গ : পুরুষ			নাম : সৌরভ ঘোষ পিতার নাম: সুরত ঘোষ বাড়ির নং : 1/2374 বয়স : 25 লিঙ্গ : পুরুষ			নাম : প্রতিমা ঘোষ স্বামীর নাম: নিরঞ্জন ঘোষ বাড়ির নং : 1/2375 বয়স : 86 লিঙ্গ : মহিলা		
316	UHG2470532	ফটো উপলব্ধ	317	UHG2749471	ফটো উপলব্ধ	318	UHG2749463	ফটো উপলব্ধ
নাম : প্রতাপ ঘোষ পিতার নাম: নিরঞ্জন ঘোষ বাড়ির নং : 1/2375 বয়স : 67 লিঙ্গ : পুরুষ			নাম : পিংকি ভট্টাচার্য্য স্বামীর নাম: অর্নব ভট্টাচার্য্য বাড়ির নং : 1/2376 বয়স : 41 লিঙ্গ : মহিলা			নাম : অর্নব ভট্টাচার্য্য পিতার নাম: অর্ধেন্দু বিকাশ ভট্টাচার্য্য বাড়ির নং : 1/2376 বয়স : 40 লিঙ্গ : পুরুষ		
319	CRZ3156361	ফটো উপলব্ধ	320	UHG1472455	ফটো উপলব্ধ	321	UHG1472760	ফটো উপলব্ধ
নাম : পূর্ণিমা ঘোষ স্বামীর নাম: প্রভাত চন্দ্র ঘোষ বাড়ির নং : 1-2376 বয়স : 55 লিঙ্গ : মহিলা			নাম : রঞ্জন ঘোষাল পিতার নাম: অলিনাথ ঘোষাল বাড়ির নং : 1 /2377 বয়স : 74 লিঙ্গ : পুরুষ			নাম : রজত নারায়ন ঘোষাল পিতার নাম: রঞ্জন ঘোষাল বাড়ির নং : 1 -2377 বয়স : 38 লিঙ্গ : পুরুষ		
322	UHG1847797	ফটো উপলব্ধ	323	UHG1340033	ফটো উপলব্ধ	324	UHG2660033	ফটো উপলব্ধ
নাম : কাজল ঘোষাল পিতার নাম: কানু ঘোষাল বাড়ির নং : 1/2377 A বয়স : 34 লিঙ্গ : পুরুষ			নাম : বন্দনা দাস স্বামীর নাম: গোপাল চন্দ্র দাস বাড়ির নং : 1/2378 বয়স : 44 লিঙ্গ : মহিলা			নাম : সুরাজীত কুমার মায়ের নাম: বন্দনা দাস বাড়ির নং : 1/2378 বয়স : 28 লিঙ্গ : পুরুষ		
325	CRZ3156403	ফটো উপলব্ধ	326	CRZ2752848	ফটো উপলব্ধ	327	CRZ3156411	ফটো উপলব্ধ
নাম : অমিয়বালা দত্ত স্বামীর নাম: জ্ঞানেন্দ্র নাথ দত্ত বাড়ির নং : 1/2388 বয়স : 89 লিঙ্গ : মহিলা			নাম : দিলীপ কুমার দত্ত পিতার নাম: জ্ঞানেন্দ্রনাথ দত্ত বাড়ির নং : 1/2388 বয়স : 72 লিঙ্গ : পুরুষ			নাম : প্রদীপকুমার দত্ত পিতার নাম: জ্ঞানেন্দ্র দত্ত বাড়ির নং : 1/2388 বয়স : 66 লিঙ্গ : পুরুষ		
328	UHG1472042	ফটো উপলব্ধ	329	UHG1472034	ফটো উপলব্ধ	330	UHG2435287	ফটো উপলব্ধ
নাম : প্রতাপ কুমার দত্ত মায়ের নাম: আমিয় বালা দত্ত বাড়ির নং : 1/2388 বয়স : 66 লিঙ্গ : পুরুষ			নাম : কৃষ্ণকান্ত দত্ত পিতার নাম: জ্ঞানেন্দ্র নাথ দত্ত বাড়ির নং : 1/2388 বয়স : 60 লিঙ্গ : পুরুষ			নাম : কাজল দত্ত স্বামীর নাম: কৃষ্ণকান্ত দত্ত বাড়ির নং : 1/2388 বয়স : 55 লিঙ্গ : মহিলা		



331	CRZ1994839	নাম : বাপ্পাদিত্য দত্ত পিতার নাম: দিলীপ কুমার দত্ত বাড়ির নং : 1/2388 বয়স : 44 লিঙ্গ : পুরুষ	ফটো উপলব্ধ	332	CRZ3348810	নাম : সন্দীপ দত্ত পিতার নাম: প্রতাপ কুমার দত্ত বাড়ির নং : 1/2388 বয়স : 40 লিঙ্গ : পুরুষ	ফটো উপলব্ধ	333	UHG1713643	নাম : সঞ্চিত্তা দত্ত পিতার নাম: প্রতাপকুমার দত্ত বাড়ির নং : 1/2388 বয়স : 32 লিঙ্গ : মহিলা	ফটো উপলব্ধ
334	UHG1647940	নাম : পারমিতা দত্ত স্বামীর নাম: বাপ্পাদিত্য দত্ত বাড়ির নং : 1/2388 বয়স : 32 লিঙ্গ : মহিলা	ফটো উপলব্ধ	335	UHG2795953	নাম : মায়াদেবী স্বামীর নাম: দিলীপ কুমার দত্ত বাড়ির নং : 1/2388 এ বয়স : 66 লিঙ্গ : মহিলা	ফটো উপলব্ধ	336	UHG2217990	নাম : মৌমিতা দত্ত পিতার নাম: কৃষ্ণকান্ত দত্ত বাড়ির নং : 1/2388C বয়স : 30 লিঙ্গ : মহিলা	ফটো উপলব্ধ
337	CRZ2222032	নাম : রাজকুমার সরকার মায়ের নাম: মঞ্জুরানী সরকার বাড়ির নং : 1/2389 বয়স : 45 লিঙ্গ : পুরুষ	ফটো উপলব্ধ	338	UHG2659951	নাম : প্রিয়াংগু সরকার পিতার নাম: প্রদীপ কুমার সরকার বাড়ির নং : 1/2389 বয়স : 23 লিঙ্গ : পুরুষ	ফটো উপলব্ধ	339	UHG1472745	নাম : রীনা সরকার(দাস) স্বামীর নাম: প্রদীপ কুমার সরকার বাড়ির নং : 1/2389 বয়স : 47 লিঙ্গ : মহিলা	ফটো উপলব্ধ
340	CRZ3156445	নাম : রতনা দে স্বামীর নাম: সুদর্শন দে বাড়ির নং : 1/2391 বয়স : 63 লিঙ্গ : মহিলা	ফটো উপলব্ধ	341	UHG1847789	নাম : রাজকুমার দে পিতার নাম: রামরতন দে বাড়ির নং : 1/2392 বয়স : 30 লিঙ্গ : পুরুষ	ফটো উপলব্ধ	342	UHG1979764	নাম : পায়েল দে স্বামীর নাম: রাজকুমার দে বাড়ির নং : 1/2392 বয়স : 30 লিঙ্গ : মহিলা	ফটো উপলব্ধ
343	CRZ3156452	নাম : সুলক্ষণ দে পিতার নাম: সুখময় দে বাড়ির নং : 1/2393 বয়স : 57 লিঙ্গ : পুরুষ	ফটো উপলব্ধ	344	CRZ3156460	নাম : অঞ্জু দে স্বামীর নাম: সুলক্ষণ দে বাড়ির নং : 1/2393 বয়স : 49 লিঙ্গ : মহিলা	ফটো উপলব্ধ	345	CRZ3529591	নাম : রূপন দে পিতার নাম: সন্তোষ দে বাড়ির নং : 1/2393 বয়স : 46 লিঙ্গ : পুরুষ	ফটো উপলব্ধ
346	CRZ3718210	নাম : তপন দে পিতার নাম: সন্তোষ দে বাড়ির নং : 1/2393 বয়স : 36 লিঙ্গ : পুরুষ	ফটো উপলব্ধ	347	UHG1577725	নাম : সুস্মিতা দে স্বামীর নাম: তপন দে বাড়ির নং : 1/2393 বয়স : 33 লিঙ্গ : মহিলা	ফটো উপলব্ধ	348	UHG1847664	নাম : সোমা দে(ঘোষ) স্বামীর নাম: রূপন দে বাড়ির নং : 1/2393 বয়স : 30 লিঙ্গ : মহিলা	ফটো উপলব্ধ
349	UHG1217868	নাম : মধুমিতা বিশ্বাস মায়ের নাম: রীতা বিশ্বাস বাড়ির নং : 1/2394 বয়স : 37 লিঙ্গ : মহিলা	ফটো উপলব্ধ	350	UHG2418473	নাম : শুধা চক্রবর্তী স্বামীর নাম: রমেশ চক্রবর্তী বাড়ির নং : 1/2395 বয়স : 70 লিঙ্গ : মহিলা	ফটো উপলব্ধ	351	UHG2266278	নাম : রিংকি চক্রবর্তী মায়ের নাম: সুধা চক্রবর্তী বাড়ির নং : 1/2395 বয়স : 40 লিঙ্গ : মহিলা	ফটো উপলব্ধ
352	UHG1472067	নাম : গোপাল চক্রবর্তী পিতার নাম: রমেশ চক্রবর্তী বাড়ির নং : 1/2395 বয়স : 37 লিঙ্গ : পুরুষ	ফটো উপলব্ধ	353	CRZ2228831	নাম : রাধা রমন বক্সী পিতার নাম: নেপাল চন্দ্র বক্সী বাড়ির নং : 1/2397 বয়স : 60 লিঙ্গ : পুরুষ	ফটো উপলব্ধ	354	CRZ3156494	নাম : টিংকু বক্সী স্বামীর নাম: রাধা রমন বক্সী বাড়ির নং : 1/2397 বয়স : 51 লিঙ্গ : মহিলা	ফটো উপলব্ধ
355	UHG2582336	নাম : সৌমজিৎ বক্সী পিতার নাম: রাধারমন বক্সী বাড়ির নং : 1/2397 বয়স : 24 লিঙ্গ : পুরুষ	ফটো উপলব্ধ	356	CRZ3156528	নাম : হারাধন নন্দী পিতার নাম: মুরারী নন্দী বাড়ির নং : 1/2399 বয়স : 76 লিঙ্গ : পুরুষ	ফটো উপলব্ধ	357	WB/12/082/540266	নাম : অঞ্জলী নন্দী স্বামীর নাম: পরিমল নন্দী বাড়ির নং : 1/2399 বয়স : 66 লিঙ্গ : মহিলা	ফটো উপলব্ধ
358	CRZ3156536	নাম : অনিতা নন্দী স্বামীর নাম: হারাধন নন্দী বাড়ির নং : 1/2399 বয়স : 61 লিঙ্গ : মহিলা	ফটো উপলব্ধ	359	CRZ2222495	নাম : গোবিন্দ নন্দী পিতার নাম: পরিমল নন্দী বাড়ির নং : 1/2399 বয়স : 53 লিঙ্গ : পুরুষ	ফটো উপলব্ধ	360	CRZ3156510	নাম : অভিজিৎ নন্দী পিতার নাম: পরিমল নন্দী বাড়ির নং : 1/2399 বয়স : 48 লিঙ্গ : পুরুষ	ফটো উপলব্ধ



361 নাম : পবন নন্দী পিতার নাম: হারাধন নন্দী বাড়ির নং : 1/2399 বয়স : 39 লিঙ্গ : পুরুষ	CRZ3651650 ফটো উপলব্ধ	362 নাম : পলি নন্দী স্বামীর নাম: অভিজিৎ নন্দী বাড়ির নং : 1/2399 বয়স : 39 লিঙ্গ : মহিলা	UHG1847615 ফটো উপলব্ধ	363 নাম : রাজু নন্দী পিতার নাম: হারাধন নন্দী বাড়ির নং : 1/2399 বয়স : 37 লিঙ্গ : পুরুষ	CRZ3156544 ফটো উপলব্ধ
364 নাম : শ্যামলী নন্দী স্বামীর নাম: গোবিন্দ নন্দী বাড়ির নং : 1/2399 বয়স : 37 লিঙ্গ : মহিলা	UHG2218055 ফটো উপলব্ধ	365 নাম : অনিন্দিতা নন্দী(চৌধুরী) স্বামীর নাম: রাজু নন্দী বাড়ির নং : 1/2399 বয়স : 35 লিঙ্গ : মহিলা	UHG1472075 ফটো উপলব্ধ	366 নাম : হীরালাল চক্রবর্তী মায়ের নাম: শান্তি চক্রবর্তী বাড়ির নং : 1/2401 বয়স : 73 লিঙ্গ : পুরুষ	CRZ1994227 ফটো উপলব্ধ
367 নাম : চিত্রা চক্রবর্তী স্বামীর নাম: হীরালাল চক্রবর্তী বাড়ির নং : 1/2401 বয়স : 69 লিঙ্গ : মহিলা	CRZ1994219 ফটো উপলব্ধ	368 নাম : শংকর রঞ্জন চক্রবর্তী পিতার নাম: মনোন্দ্র চক্রবর্তী বাড়ির নং : 1/2401 বয়স : 51 লিঙ্গ : পুরুষ	UHG2908317 ফটো উপলব্ধ	369 নাম : মোসুমী ভট্টাচার্জী চক্রবর্তী স্বামীর নাম: সুব্রত ভট্টাচার্জী বাড়ির নং : 1/2401 বয়স : 43 লিঙ্গ : মহিলা	CRZ1994607 ফটো উপলব্ধ
370 নাম : মনোজ চক্রবর্তী পিতার নাম: ধীরেন্দ্র চক্রবর্তী বাড়ির নং : 1/2402 বয়স : 73 লিঙ্গ : পুরুষ	WB/12/082/540005 ফটো উপলব্ধ	371 নাম : গুন্ডা চক্রবর্তী স্বামীর নাম: মনোজ চক্রবর্তী বাড়ির নং : 1/2402 বয়স : 61 লিঙ্গ : মহিলা	CRZ3156569 ফটো উপলব্ধ	372 নাম : কুমার চক্রবর্তী পিতার নাম: মনোজ চক্রবর্তী বাড়ির নং : 1/2402 বয়স : 43 লিঙ্গ : মহিলা	CRZ3156577 ফটো উপলব্ধ
373 নাম : দীপা দে স্বামীর নাম: হরিপদ দে বাড়ির নং : 1/2403 বয়স : 49 লিঙ্গ : মহিলা	CRZ2223204 ফটো উপলব্ধ	374 নাম : হরিপদ দে পিতার নাম: মৃত অনিল দে বাড়ির নং : 1/2403 বয়স : 56 লিঙ্গ : পুরুষ	CRZ3156601 ফটো উপলব্ধ	375 নাম : আকাশ দে পিতার নাম: হরিপদ দে বাড়ির নং : 1/2403 বয়স : 27 লিঙ্গ : পুরুষ	UHG2217966 ফটো উপলব্ধ
376 নাম : শ্যামলী মজুমদার স্বামীর নাম: মুনাল মজুমদার বাড়ির নং : 1/2404 বয়স : 59 লিঙ্গ : মহিলা	UHG2447191 ফটো উপলব্ধ	377 নাম : দেবশীষ মজুমদার পিতার নাম: মুনাল কান্তি মজুমদার বাড়ির নং : 1/2404 বয়স : 40 লিঙ্গ : পুরুষ	CRZ3626470 ফটো উপলব্ধ	378 নাম : আশীষ মজুমদার পিতার নাম: মুনাল কান্তি মজুমদার বাড়ির নং : 1/2404 বয়স : 39 লিঙ্গ : পুরুষ	CRZ3626348 ফটো উপলব্ধ
379 নাম : সন্ধ্যা মজুমদার পিতার নাম: কার্তিক মজুমদার বাড়ির নং : 1/2405 বয়স : 51 লিঙ্গ : মহিলা	WB/12/082/546235 ফটো উপলব্ধ	380 নাম : বিশ্ভজিৎ মজুমদার মায়ের নাম: দীপালী মজুমদার বাড়ির নং : 1/2405 বয়স : 47 লিঙ্গ : পুরুষ	CRZ2222529 ফটো উপলব্ধ	381 নাম : চম্পা মজুমদার স্বামীর নাম: বিশ্ভজিৎ মজুমদার বাড়ির নং : 1/2405 বয়স : 33 লিঙ্গ : মহিলা	UHG2119667 ফটো উপলব্ধ
382 নাম : সমাপ্তি মজুমদার(সেন) স্বামীর নাম: সুবীর মজুমদার বাড়ির নং : 1/2406 বয়স : 44 লিঙ্গ : মহিলা	JNR2667970 ফটো উপলব্ধ	383 নাম : সুবীর মজুমদার পিতার নাম: মনোরঞ্জন মজুমদার বাড়ির নং : 1/2406 বয়স : 49 লিঙ্গ : পুরুষ	UHG2404911 ফটো উপলব্ধ	384 নাম : শ্যামলী দেবনাথ স্বামীর নাম: চিত্তরঞ্জন দেবনাথ বাড়ির নং : 1/2407 বয়স : 64 লিঙ্গ : মহিলা	WB/12/082/540558 ফটো উপলব্ধ
385 নাম : শিবানী দেবনাথ স্বামীর নাম: নিরঞ্জন দেবনাথ বাড়ির নং : 1/2407 বয়স : 64 লিঙ্গ : মহিলা	WB/12/082/546610 ফটো উপলব্ধ	386 নাম : বিশ্ভজিৎ দেবনাথ পিতার নাম: নিরঞ্জন দেবনাথ বাড়ির নং : 1/2407 বয়স : 44 লিঙ্গ : পুরুষ	CRZ2753507 ফটো উপলব্ধ	387 নাম : দীপঙ্কর দেবনাথ পিতার নাম: চিত্তরঞ্জন দেবনাথ বাড়ির নং : 1/2407 বয়স : 42 লিঙ্গ : পুরুষ	CRZ2753499 ফটো উপলব্ধ
388 নাম : রুপালী দেবনাথ স্বামীর নাম: বিশ্ভজিৎ দেবনাথ বাড়ির নং : 1/2407 বয়স : 38 লিঙ্গ : মহিলা	UHG1981018 ফটো উপলব্ধ	389 নাম : তন্ময় দেবনাথ পিতার নাম: নিরঞ্জন দেবনাথ বাড়ির নং : 1/2407 বয়স : 36 লিঙ্গ : পুরুষ	UHG0956193 ফটো উপলব্ধ	390 নাম : অর্চনা দেবনাথ (ঘোষ) স্বামীর নাম: দীপঙ্কর দেবনাথ বাড়ির নং : 1/2407 বয়স : 37 লিঙ্গ : মহিলা	UHG1980978 ফটো উপলব্ধ

391	UHG2749448	নাম : অনিন্দিতা দেবনাথ স্বামীর নাম: তনুয় দেবনাথ বাড়ির নং : 1/2407বী বয়স : 22 লিঙ্গ : মহিলা	ফটো উপলব্ধ	392	WB/12/082/546026	নাম : কৃষ্ণগোপাল দেবনাথ পিতার নাম: মনোরঞ্জন দেবনাথ বাড়ির নং : 1/2408 বয়স : 50 লিঙ্গ : পুরুষ	ফটো উপলব্ধ	393	CRZ2753531	নাম : তাপস দেবনাথ মায়ের নাম: মিনু দেবনাথ বাড়ির নং : 1/2408 বয়স : 44 লিঙ্গ : পুরুষ	ফটো উপলব্ধ
394	UHG1713775	নাম : রুমা দেবনাথ স্বামীর নাম: কৃষ্ণ গোপাল দেবনাথ বাড়ির নং : 1/2408 বয়স : 39 লিঙ্গ : মহিলা	ফটো উপলব্ধ	395	CRZ3627403	নাম : কোয়েল দত্ত স্বামীর নাম: অভিজিৎ দত্ত বাড়ির নং : 1/2409 বয়স : 39 লিঙ্গ : মহিলা	ফটো উপলব্ধ	396	CRZ3626314	নাম : অরিজিৎ দত্ত পিতার নাম: হেমলাল দত্ত বাড়ির নং : 1/2409 বয়স : 37 লিঙ্গ : পুরুষ	ফটো উপলব্ধ
397	UHG1980952	নাম : পল্লবী দত্ত স্বামীর নাম: অরিজিৎ দত্ত বাড়ির নং : 1/2409 বয়স : 36 লিঙ্গ : মহিলা	ফটো উপলব্ধ	398	WB/12/082/546461	নাম : মনিষা দত্ত স্বামীর নাম: হেমলাল দত্ত বাড়ির নং : 1/2409 বয়স : 61 লিঙ্গ : মহিলা	ফটো উপলব্ধ	399	CRZ2890804	নাম : অভিজিৎ দত্ত পিতার নাম: হেমলাল দত্ত বাড়ির নং : 1/2409 বয়স : 41 লিঙ্গ : পুরুষ	ফটো উপলব্ধ
400	WB/12/082/540051	নাম : সুভঙ্কর দত্ত পিতার নাম: গনেশ চন্দ্র দত্ত বাড়ির নং : 1/2410 বয়স : 50 লিঙ্গ : পুরুষ	ফটো উপলব্ধ	401	CRZ3626298	নাম : সোমা দত্ত স্বামীর নাম: শুভঙ্কর দত্ত বাড়ির নং : 1/2410 বয়স : 47 লিঙ্গ : মহিলা	ফটো উপলব্ধ	402	WB/12/082/546024	নাম : নির্মল চন্দ্র দাস পিতার নাম: সতীন্দ্র দাস বাড়ির নং : 1/2411 বয়স : 71 লিঙ্গ : পুরুষ	ফটো উপলব্ধ
403	CRZ3156676	নাম : বাবুলেন্দ্র দাস পিতার নাম: সতীন্দ্র নাথ দাস বাড়ির নং : 1/2411 বয়স : 66 লিঙ্গ : পুরুষ	ফটো উপলব্ধ	404	UHG1713759	নাম : প্রবীর কুমার দাস পিতার নাম: সতীন্দ্র নাথ দাস বাড়ির নং : 1/2411 বয়স : 60 লিঙ্গ : পুরুষ	ফটো উপলব্ধ	405	CRZ3156684	নাম : লক্ষী দাস স্বামীর নাম: বাবুলেন্দ্র দাস বাড়ির নং : 1/2411 বয়স : 58 লিঙ্গ : মহিলা	ফটো উপলব্ধ
406	UHG1175462	নাম : রাজেশ দাস পিতার নাম: বাবুলেন্দ্র দাস বাড়ির নং : 1/2411 বয়স : 37 লিঙ্গ : পুরুষ	ফটো উপলব্ধ	407	JGL3314853	নাম : যৈত্রী দাস আদক স্বামীর নাম: সুদীপ্ত দাস বাড়ির নং : 1/2411 বয়স : 39 লিঙ্গ : মহিলা	ফটো উপলব্ধ	408	WB/12/082/546144	নাম : গৌতম দত্ত পিতার নাম: মনীন্দ্র দত্ত বাড়ির নং : 1/2412 বয়স : 59 লিঙ্গ : পুরুষ	ফটো উপলব্ধ
409	UHG1588110	নাম : বসুদেব দত্ত স্বামীর নাম: গৌতম দত্ত বাড়ির নং : 1/2412 বয়স : 48 লিঙ্গ : মহিলা	ফটো উপলব্ধ	410	UHG2863538	নাম : বিশ্ণুজিৎ দত্ত পিতার নাম: গৌতম দত্ত বাড়ির নং : 1/2412 7 নং ওয়ার্ড বয়স : 20 লিঙ্গ : পুরুষ	ফটো উপলব্ধ	411	UHG1980671	নাম : অমল কুমার ঘোষ পিতার নাম: নন্দলাল ঘোষ বাড়ির নং : 1/2412-B বয়স : 74 লিঙ্গ : পুরুষ	ফটো উপলব্ধ
412	UHG1980663	নাম : অপর্ণা ঘোষ স্বামীর নাম: অমল কুমার ঘোষ বাড়ির নং : 1/2412-B বয়স : 67 লিঙ্গ : মহিলা	ফটো উপলব্ধ	413	CRZ2221513	নাম : অমরেন্দ্র দত্ত পিতার নাম: হারাধন দত্ত বাড়ির নং : 1/2421 বয়স : 47 লিঙ্গ : পুরুষ	ফটো উপলব্ধ	414	CRZ2223311	নাম : মীরা দত্ত স্বামীর নাম: খগেন দত্ত বাড়ির নং : 1/2422 বয়স : 75 লিঙ্গ : মহিলা	ফটো উপলব্ধ
415	CRZ3156742	নাম : প্রবীর দত্ত পিতার নাম: খগেন দত্ত বাড়ির নং : 1/2422 বয়স : 59 লিঙ্গ : পুরুষ	ফটো উপলব্ধ	416	UHG2266294	নাম : সুবীর দত্ত মায়ের নাম: মীরা দত্ত বাড়ির নং : 1/2422 বয়স : 57 লিঙ্গ : পুরুষ	ফটো উপলব্ধ	417	WB/19/132/450093	নাম : টিকু দত্ত স্বামীর নাম: প্রবীর দত্ত বাড়ির নং : 1/2422 বয়স : 51 লিঙ্গ : মহিলা	ফটো উপলব্ধ
418	CRD1995380	নাম : বাবুলি দত্ত রক্ষিত অন্যান্য: মীরা দত্ত বাড়ির নং : 1/2422 বয়স : 44 লিঙ্গ : মহিলা	ফটো উপলব্ধ	419	UHG2119683	নাম : অনিবার্ন দত্ত পিতার নাম: প্রবীর দত্ত বাড়ির নং : 1/2422A বয়স : 29 লিঙ্গ : পুরুষ	ফটো উপলব্ধ	420	WB/12/082/546068	নাম : সমর চ্যাটার্জী পিতার নাম: শশীভূষণ চ্যাটার্জী বাড়ির নং : 1/2423 বয়স : 71 লিঙ্গ : পুরুষ	ফটো উপলব্ধ



বিধানসভা নির্বাচনক্ষেত্রের নং, নাম : 92-কল্যাণী
ভাগ নং, নাম : 1-1 নং গয়েশপুর (আংশিক) (উত্তরাংশ)

421 নাম : কৃষ্ণা চ্যাটার্জী স্বামীর নাম: সমর চ্যাটার্জী বাড়ির নং : 1/2423 বয়স : 66 লিঙ্গ : মহিলা	WB/12/082/546229	422 নাম : পার্থ মজুমদার পিতার নাম: তপন মজুমদার বাড়ির নং : 1/2425 বয়স : 40 লিঙ্গ : পুরুষ	CRZ3160041	423 নাম : সাধনা মজুমদার স্বামীর নাম: তপন মজুমদার বাড়ির নং : 1/2425 বয়স : 55 লিঙ্গ : মহিলা	UHG2582278
424 নাম : সুমিত মজুমদার পিতার নাম: তপন মজুমদার বাড়ির নং : 1/2425 বয়স : 38 লিঙ্গ : পুরুষ	UHG1472612	425 নাম : হারু দাস পিতার নাম: রমনী দাস বাড়ির নং : 1/2426 বয়স : 66 লিঙ্গ : পুরুষ	CRZ3156775	426 নাম : লক্ষী দাস স্বামীর নাম: হারু দাস বাড়ির নং : 1/2426 বয়স : 61 লিঙ্গ : মহিলা	WB/12/082/546711
427 নাম : বিশ্বনাথ দাস পিতার নাম: হারু দাস বাড়ির নং : 1/2426 বয়স : 47 লিঙ্গ : পুরুষ	CRZ3156783	428 নাম : শিপ্রা ঘটক স্বামীর নাম: প্রবীর ঘটক বাড়ির নং : 6/2745 গয়েশপুর নাদিয়া বয়স : 54 লিঙ্গ : মহিলা	NUO1299775	429 নাম : শর্মিষ্ঠা দাস স্বামীর নাম: বিশ্বনাথ দাস বাড়ির নং : 1/2426 বয়স : 34 লিঙ্গ : মহিলা	UHG1847631
430 নাম : পার্থ চ্যাটার্জী পিতার নাম: মিলন চ্যাটার্জী বাড়ির নং : 1/2427 বয়স : 58 লিঙ্গ : পুরুষ	UHG2119741	431 নাম : তাপস চ্যাটার্জী পিতার নাম: মিলন চ্যাটার্জী বাড়ির নং : 1/2427 বয়স : 50 লিঙ্গ : পুরুষ	UHG2470763	432 নাম : সোমা চ্যাটার্জী স্বামীর নাম: পার্থ চ্যাটার্জী বাড়ির নং : 1/2427 বয়স : 44 লিঙ্গ : মহিলা	UHG2119733
433 নাম : পুষ্প দাস স্বামীর নাম: ইন্দ্রজিৎ দাস বাড়ির নং : 1/2428 বয়স : 65 লিঙ্গ : মহিলা	WB/12/082/546169	434 নাম : সুশান্ত দাস পিতার নাম: জগদীশ দাস বাড়ির নং : 1/2428 বয়স : 55 লিঙ্গ : পুরুষ	WB/12/082/546052	435 নাম : শেখর দাস পিতার নাম: জগদীশ দাস বাড়ির নং : 1/2428 বয়স : 51 লিঙ্গ : পুরুষ	CRZ3156825
436 নাম : স্বপন দাস পিতার নাম: জগদীশ দাস বাড়ির নং : 1/2428 বয়স : 48 লিঙ্গ : পুরুষ	CRZ3156833	437 নাম : আভা রানী দাস স্বামীর নাম: সুশান্ত দাস বাড়ির নং : 1/2428 বয়স : 48 লিঙ্গ : মহিলা	UHG1340090	438 নাম : সীমা দাস স্বামীর নাম: স্বপন দাস বাড়ির নং : 1/2428 বয়স : 46 লিঙ্গ : মহিলা	FKJ1952563
439 নাম : তাপস দাস পিতার নাম: ইন্দ্রজিৎ দাস বাড়ির নং : 1/2428 বয়স : 41 লিঙ্গ : পুরুষ	CRZ3160082	440 নাম : রাধি দাস স্বামীর নাম: শেখর দাস বাড়ির নং : 1/2428 বয়স : 29 লিঙ্গ : মহিলা	UHG2630226	441 নাম : প্রীতম রায় পিতার নাম: দুলাল চন্দ্র রায় বাড়ির নং : 1/2428 বয়স : 27 লিঙ্গ : পুরুষ	UHG2218089
442 নাম : সুস্মিতা রায় পিতার নাম: দুলাল চন্দ্র রায় বাড়ির নং : 1/2428 বয়স : 20 লিঙ্গ : মহিলা	UHG2847291	443 নাম : স্বপ্না রায়(দাস) স্বামীর নাম: দুলাল চন্দ্র রায় বাড়ির নং : 1/2428 বয়স : 52 লিঙ্গ : মহিলা	UHG1472430	444 নাম : শোভা দে স্বামীর নাম: রজতবরন দে বাড়ির নং : 1/2430 বয়স : 70 লিঙ্গ : মহিলা	UHG2901809
445 নাম : সুমিত বরণ দে পিতার নাম: রজতবরণ দে বাড়ির নং : 1/2430 বয়স : 46 লিঙ্গ : পুরুষ	CRZ2222610	446 নাম : সুদীপবরণ দে পিতার নাম: রজতবরণ দে বাড়ির নং : 1/2430 বয়স : 45 লিঙ্গ : পুরুষ	CRZ2222628	447 নাম : প্রদীপ বরণ দে পিতার নাম: রজত বরণ দে বাড়ির নং : 1/2430 বয়স : 43 লিঙ্গ : পুরুষ	UHG1472422
448 নাম : মৌমিতা দে স্বামীর নাম: প্রদীপ বরণ দে বাড়ির নং : 1/2430 বয়স : 38 লিঙ্গ : মহিলা	GQL3515368	449 নাম : পায়েল দে স্বামীর নাম: সুদীপ বরণ দে বাড়ির নং : 1/2430 বয়স : 33 লিঙ্গ : মহিলা	UHG1713635	450 নাম : বর্নালী দে(দাশ) স্বামীর নাম: সুমিত বরণ দে বাড়ির নং : 1/2430 বয়স : 39 লিঙ্গ : মহিলা	CRZ3350493



451	CRZ3348752	452	UHG2844736	453	UHG2844728
নাম : পায়েল মজুমদার পিতার নাম: তপন মজুমদার বাড়ির নং : 1/2431 বয়স : 40 লিঙ্গ : মহিলা	ফটো উপলব্ধ	নাম : তপন মজুমদার পিতার নাম: ভবেশ মজুমদার বাড়ির নং : 1/2431 বয়স : 64 লিঙ্গ : পুরুষ	ফটো উপলব্ধ	নাম : আরতি মজুমদার স্বামীর নাম: তপন মজুমদার বাড়ির নং : 1/2431 বয়স : 63 লিঙ্গ : মহিলা	ফটো উপলব্ধ
454	CCR2728442	455	UHG1175504	456	WB/12/082/546469
নাম : নিবেদিতা মজুমদার স্বামীর নাম: ধীমান মজুমদার বাড়ির নং : 1/2431 বয়স : 38 লিঙ্গ : মহিলা	ফটো উপলব্ধ	নাম : ধীমান মজুমদার পিতার নাম: তপন মজুমদার বাড়ির নং : 1/2431 বয়স : 37 লিঙ্গ : পুরুষ	ফটো উপলব্ধ	নাম : কার্তিক দাস পিতার নাম: মতিলাল দাস বাড়ির নং : 1/2432 বয়স : 71 লিঙ্গ : পুরুষ	ফটো উপলব্ধ
457	CRZ3156866	458	WB/12/082/546434	459	CRZ3718236
নাম : পারুল দাস স্বামীর নাম: কার্তিক দাস বাড়ির নং : 1/2432 বয়স : 60 লিঙ্গ : মহিলা	ফটো উপলব্ধ	নাম : মালতী দাস স্বামীর নাম: সমির দাস বাড়ির নং : 1/2432 বয়স : 53 লিঙ্গ : মহিলা	ফটো উপলব্ধ	নাম : তাপস দাস পিতার নাম: মতিলাল দাস বাড়ির নং : 1/2432 বয়স : 50 লিঙ্গ : পুরুষ	ফটো উপলব্ধ
460	CRZ2221505	461	CRZ2221455	462	CRZ3156874
নাম : দেবশীষ দাস পিতার নাম: কার্তিক দাস বাড়ির নং : 1/2432 বয়স : 48 লিঙ্গ : পুরুষ	ফটো উপলব্ধ	নাম : সুভাশিষ দাস পিতার নাম: কার্তিক দাস বাড়ির নং : 1/2432 বয়স : 46 লিঙ্গ : পুরুষ	ফটো উপলব্ধ	নাম : খুরানী দাস স্বামীর নাম: তাপস দাস বাড়ির নং : 1/2432 বয়স : 53 লিঙ্গ : মহিলা	ফটো উপলব্ধ
463	UHG1340116	464	UHG1344480	465	UHG2304871
নাম : নূপুর দাস পোদ্দার স্বামীর নাম: মুন্না পোদ্দার বাড়ির নং : 1/2479 বয়স : 35 লিঙ্গ : মহিলা	ফটো উপলব্ধ	নাম : মৌসুমী দাস স্বামীর নাম: দেবশিষ দাস বাড়ির নং : 1/2432 বয়স : 35 লিঙ্গ : মহিলা	ফটো উপলব্ধ	নাম : রিয়া দাস পিতার নাম: তাপস দাস বাড়ির নং : 1/2432 বয়স : 25 লিঙ্গ : মহিলা	ফটো উপলব্ধ
466	CRZ3156890	467	CRZ3156924	468	CRZ3156908
নাম : শুভব্রত চক্রবর্তী পিতার নাম: মনোরঞ্জন চক্রবর্তী বাড়ির নং : 1/2433 বয়স : 68 লিঙ্গ : পুরুষ	ফটো উপলব্ধ	নাম : স্বপন চক্রবর্তী পিতার নাম: দেবব্রত চক্রবর্তী বাড়ির নং : 1/2433 বয়স : 56 লিঙ্গ : পুরুষ	ফটো উপলব্ধ	নাম : কৃষ্ণা চক্রবর্তী স্বামীর নাম: শুভব্রত চক্রবর্তী বাড়ির নং : 1/2433 বয়স : 56 লিঙ্গ : মহিলা	ফটো উপলব্ধ
469	UHG1713601	470	UHG2218006	471	UHG2870178
নাম : স্নেহসিষ চক্রবর্তী পিতার নাম: শুভব্রত চক্রবর্তী বাড়ির নং : 1/2433 বয়স : 32 লিঙ্গ : পুরুষ	ফটো উপলব্ধ	নাম : শ্রেয়া চক্রবর্তী পিতার নাম: শুভব্রত চক্রবর্তী বাড়ির নং : 1/2433 বয়স : 27 লিঙ্গ : মহিলা	ফটো উপলব্ধ	নাম : সায়ন্তন চক্রবর্তী পিতার নাম: স্বপন চক্রবর্তী বাড়ির নং : 1/2433 বয়স : 20 লিঙ্গ : পুরুষ	ফটো উপলব্ধ
472	UHG2749489	473	UHG2749497	474	UHG2834224
নাম : অরুণা ব্রহ্ম স্বামীর নাম: শিবু কুমার ব্রহ্ম বাড়ির নং : 1/2435/সী বয়স : 61 লিঙ্গ : মহিলা	ফটো উপলব্ধ	নাম : সন্দীপ কুমার ব্রহ্ম স্বামীর নাম: শিবু কুমার ব্রহ্ম বাড়ির নং : 1/2435/সী বয়স : 36 লিঙ্গ : পুরুষ	ফটো উপলব্ধ	নাম : সন্দীপ ব্রহ্ম পিতার নাম: শিবু কুমার ব্রহ্ম বাড়ির নং : 1/2435/সী বয়স : 27 লিঙ্গ : পুরুষ	ফটো উপলব্ধ
475	WB/12/082/540409	476	WB/12/082/546394	477	WB/12/082/546621
নাম : মঞ্জু চক্রবর্তী স্বামীর নাম: নারায়ন চক্রবর্তী বাড়ির নং : 1/2436 বয়স : 79 লিঙ্গ : মহিলা	ফটো উপলব্ধ	নাম : মায়াদে স্বামীর নাম: মনোমুদ্র দে বাড়ির নং : 1/2438 বয়স : 71 লিঙ্গ : মহিলা	ফটো উপলব্ধ	নাম : গোপাল দে পিতার নাম: মনোমুদ্র দে বাড়ির নং : 1/2438 বয়স : 49 লিঙ্গ : পুরুষ	ফটো উপলব্ধ
478	UHG1340124	479	UHG2869055	480	UHG2749422
নাম : নিলীমা দে (চৌধুরী) স্বামীর নাম: গোপাল দে বাড়ির নং : 1/2438 বয়স : 42 লিঙ্গ : মহিলা	ফটো উপলব্ধ	নাম : প্রিয়ান্বিতা দে পিতার নাম: গোপাল দে বাড়ির নং : 1/2438 বয়স : 20 লিঙ্গ : মহিলা	ফটো উপলব্ধ	নাম : কাবেরী বাগ স্বামীর নাম: জয় দেব বাগ বাড়ির নং : 1/2438এ বয়স : 44 লিঙ্গ : মহিলা	ফটো উপলব্ধ

481	UHG2749414	ফটো উপলব্ধ	482	WIK2060853	ফটো উপলব্ধ	483	UHG1175520	ফটো উপলব্ধ
নাম : পার্থ বাগ পিতার নাম: জয় দেব বাগ বাড়ির নং : 1/2438এ বয়স : 23 লিঙ্গ : পুরুষ			নাম : জয়দেব বাগ পিতার নাম: ভাগ্যধর বাগ বাড়ির নং : 1/2438-এ বয়স : 48 লিঙ্গ : পুরুষ			নাম : উত্তম আচার্য্য পিতার নাম: নিখিল আচার্য্য বাড়ির নং : 1/2439 বয়স : 37 লিঙ্গ : পুরুষ		
484	CRZ2221786	ফটো উপলব্ধ	485	UHG2427490	ফটো উপলব্ধ	486	UHG0956557	ফটো উপলব্ধ
নাম : মঞ্জু আচার্য্য স্বামীর নাম: নিখিল আচার্য্য বাড়ির নং : 1/2439 বয়স : 64 লিঙ্গ : মহিলা			নাম : কালু আচার্য্য পিতার নাম: রমনী আচার্য্য বাড়ির নং : 1/2439 বয়স : 61 লিঙ্গ : পুরুষ			নাম : মালতী আচার্য্য স্বামীর নাম: কালু আচার্য্য বাড়ির নং : 1/2439 বয়স : 58 লিঙ্গ : মহিলা		
487	WB/12/082/546424	ফটো উপলব্ধ	488	CRZ3348729	ফটো উপলব্ধ	489	UHG1340132	ফটো উপলব্ধ
নাম : পারুল ভট্টাচার্য্য স্বামীর নাম: বাসু ভট্টাচার্য্য বাড়ির নং : 1/2439 বয়স : 61 লিঙ্গ : মহিলা			নাম : দীপঙ্কর ভট্টাচার্য্য মায়ের নাম: পারুল ভট্টাচার্য্য বাড়ির নং : 1/2439 বয়স : 41 লিঙ্গ : পুরুষ			নাম : মীরা দেও স্বামীর নাম: চন্দন দেও বাড়ির নং : 1/2439 বয়স : 39 লিঙ্গ : মহিলা		
490	UHG2659811	ফটো উপলব্ধ	491	UHG2470524	ফটো উপলব্ধ	492	CRZ3156965	ফটো উপলব্ধ
নাম : সঞ্জু ডেও পিতার নাম: চন্দন ডেও বাড়ির নং : 1/2439এ বয়স : 23 লিঙ্গ : পুরুষ			নাম : স্বর্গচাঁপা চক্রবর্তী স্বামীর নাম: মনোরঞ্জন চক্রবর্তী বাড়ির নং : 1/2440 বয়স : 78 লিঙ্গ : মহিলা			নাম : দেবব্রত চক্রবর্তী পিতার নাম: মনোরঞ্জন চক্রবর্তী বাড়ির নং : 1/2440 বয়স : 55 লিঙ্গ : পুরুষ		
493	CRZ2232122	ফটো উপলব্ধ	494	UHG1980887	ফটো উপলব্ধ	495	CRZ3722865	ফটো উপলব্ধ
নাম : মনু দেবনাথ পিতার নাম: কুন্ডলাল দেবনাথ বাড়ির নং : 2/2083/এ বয়স : 46 লিঙ্গ : পুরুষ			নাম : শিল্পী চক্রবর্তী স্বামীর নাম: দেবব্রত চক্রবর্তী বাড়ির নং : 1/2440 বয়স : 40 লিঙ্গ : মহিলা			নাম : রুবী দেবনাথ স্বামীর নাম: মনু দেবনাথ বাড়ির নং : 2/2083/এ বয়স : 36 লিঙ্গ : মহিলা		
496	UHG1722131	ফটো উপলব্ধ	497	WB/12/082/546563	ফটো উপলব্ধ	498	WB/12/082/546230	ফটো উপলব্ধ
নাম : মৌসুমী মজুমদার সাধুখা স্বামীর নাম: সুমিত মজুমদার বাড়ির নং : 1/2425 গয়েশপুর নাদিয়া বয়স : 35 লিঙ্গ : মহিলা			নাম : সহদেব কর পিতার নাম: হরিপদ কর বাড়ির নং : 1/2441 বয়স : 61 লিঙ্গ : পুরুষ			নাম : শ্রীবাস কর পিতার নাম: হরিপদ কর বাড়ির নং : 1/2441 বয়স : 59 লিঙ্গ : পুরুষ		
499	UHG2421105	ফটো উপলব্ধ	500	CRZ3156973	ফটো উপলব্ধ	501	UHG1713676	ফটো উপলব্ধ
নাম : জয়ন্তী কর স্বামীর নাম: সহদেব কর বাড়ির নং : 1/2441 বয়স : 55 লিঙ্গ : মহিলা			নাম : স্বপ্না কর স্বামীর নাম: শ্রীবাস কর বাড়ির নং : 1/2441 বয়স : 50 লিঙ্গ : মহিলা			নাম : সৌরভ কর পিতার নাম: সহদেব কর বাড়ির নং : 1/2441 বয়স : 32 লিঙ্গ : পুরুষ		
502	UHG1980929	ফটো উপলব্ধ	503	UHG2749372	ফটো উপলব্ধ	504	CRZ3156999	ফটো উপলব্ধ
নাম : তনয় কর পিতার নাম: শ্রীবাস কর বাড়ির নং : 1/2441 বয়স : 29 লিঙ্গ : পুরুষ			নাম : নিপা কর স্বামীর নাম: সৌরভ কর বাড়ির নং : 1/2441 বয়স : 25 লিঙ্গ : মহিলা			নাম : সীমা মজুমদার স্বামীর নাম: দিলীপ মজুমদার বাড়ির নং : 1/2442 বয়স : 71 লিঙ্গ : মহিলা		
505	WB/12/082/546419	ফটো উপলব্ধ	506	WB/12/082/546533	ফটো উপলব্ধ	507	WB/12/082/612727	ফটো উপলব্ধ
নাম : মৃত্যুঞ্জয় দাস পিতার নাম: নিরঞ্জন দাস বাড়ির নং : 1/2444 বয়স : 59 লিঙ্গ : পুরুষ			নাম : প্রবীর কুমার দাস পিতার নাম: নিরঞ্জন কুমার দাস বাড়ির নং : 1/2444 বয়স : 56 লিঙ্গ : পুরুষ			নাম : অর্চনা দাস স্বামীর নাম: দিলীপ কুমার দাস বাড়ির নং : 1/2444 বয়স : 51 লিঙ্গ : মহিলা		
508	UHG2266260	ফটো উপলব্ধ	509	UHG2366656	ফটো উপলব্ধ	510	CRZ3157013	ফটো উপলব্ধ
নাম : দয়িতা দাস পিতার নাম: দিলীপ দাস বাড়ির নং : 1/2444 বয়স : 27 লিঙ্গ : মহিলা			নাম : কল্যাণী দাস দাসগুপ্ত স্বামীর নাম: প্রবীর কুমার দাস বাড়ির নং : 1/2444 বয়স : 52 লিঙ্গ : মহিলা			নাম : ইলারানী চক্রবর্তী স্বামীর নাম: বলরাম চক্রবর্তী বাড়ির নং : 1/2446 বয়স : 84 লিঙ্গ : মহিলা		



511 নাম : তপন চক্রবর্তী মায়ের নাম : ইলারানী চক্রবর্তী বাড়ির নং : 1/2446 বয়স : 64 লিঙ্গ : পুরুষ	CRZ3651445 ফটো উপলব্ধ	512 নাম : মিঠু চক্রবর্তী স্বামীর নাম : তপন চক্রবর্তী বাড়ির নং : 1/2446 বয়স : 57 লিঙ্গ : মহিলা	CRZ3157039 ফটো উপলব্ধ	513 নাম : তমাল চক্রবর্তী পিতার নাম : তপন চক্রবর্তী বাড়ির নং : 1/2446 বয়স : 34 লিঙ্গ : পুরুষ	UHG1340215 ফটো উপলব্ধ
514 নাম : টুল সাহা স্বামীর নাম : কানাইলাল সাহা বাড়ির নং : 1/2455 বয়স : 51 লিঙ্গ : মহিলা	UHG2423051 ফটো উপলব্ধ	515 নাম : অক্ষয় সাহা পিতার নাম : কানাই লাল সাহা বাড়ির নং : 1/2455-বী বয়স : 21 লিঙ্গ : পুরুষ	UHG2817179 ফটো উপলব্ধ	516 নাম : ছায়া চক্রবর্তী স্বামীর নাম : রবীন্দ্র চক্রবর্তী বাড়ির নং : 1/2456 বয়স : 76 লিঙ্গ : মহিলা	UHG2454304 ফটো উপলব্ধ
517 নাম : তাপস চক্রবর্তী মায়ের নাম : ছায়া চক্রবর্তী বাড়ির নং : 1/2456 বয়স : 43 লিঙ্গ : পুরুষ	CRZ1994011 ফটো উপলব্ধ	518 নাম : কনিকা চক্রবর্তী মায়ের নাম : ছায়া চক্রবর্তী বাড়ির নং : 1/2456 বয়স : 41 লিঙ্গ : মহিলা	CRZ3157047 ফটো উপলব্ধ	519 নাম : সুমী আচার্য্য স্বামীর নাম : দিলীপ আচার্য্য বাড়ির নং : 1/2457 বয়স : 58 লিঙ্গ : মহিলা	CRZ0020164 ফটো উপলব্ধ
520 নাম : মনোরমা ভট্টাচার্য্য স্বামীর নাম : অরুণ ভট্টাচার্য্য বাড়ির নং : 1/2459 বয়স : 61 লিঙ্গ : মহিলা	UHG2844389 ফটো উপলব্ধ	521 নাম : পিংকি ভট্টাচার্য্য স্বামীর নাম : অরুণ ভট্টাচার্য্য বাড়ির নং : 1/2459 বয়স : 32 লিঙ্গ : মহিলা	UHG2119717 ফটো উপলব্ধ	522 নাম : রীনা দেবনাথ স্বামীর নাম : বিজয় দেবনাথ বাড়ির নং : 1/2460 বয়স : 69 লিঙ্গ : মহিলা	WB/12/082/546098 ফটো উপলব্ধ
523 নাম : বিজয় দেবনাথ পিতার নাম : সুবল দেবনাথ বাড়ির নং : 1/2460 বয়স : 60 লিঙ্গ : পুরুষ	WB/12/082/546716 ফটো উপলব্ধ	524 নাম : বাপ্পা দেবনাথ পিতার নাম : বিজয় দেবনাথ বাড়ির নং : 1/2460 বয়স : 46 লিঙ্গ : পুরুষ	WB/12/082/546648 ফটো উপলব্ধ	525 নাম : মধুমালা দেবনাথ শিকারী স্বামীর নাম : বাপ্পা দেবনাথ বাড়ির নং : 1/2460 বয়স : 33 লিঙ্গ : মহিলা	UVU1450741 ফটো উপলব্ধ
526 নাম : পূর্ণিমা দাস স্বামীর নাম : স্বপন কুমার দাস বাড়ির নং : 1/2461 বয়স : 63 লিঙ্গ : মহিলা	CRZ2221992 ফটো উপলব্ধ	527 নাম : সুজয় দাস পিতার নাম : স্বপন দাস বাড়ির নং : 1/2461 বয়স : 38 লিঙ্গ : পুরুষ	CRZ3718160 ফটো উপলব্ধ	528 নাম : গণেশ চন্দ্র তালুকদার পিতার নাম : রামচরণ তালুকদার বাড়ির নং : 1/2462 বয়স : 61 লিঙ্গ : পুরুষ	UHG2863140 ফটো উপলব্ধ
529 নাম : সান্তনা তালুকদার স্বামীর নাম : গণেশ তালুকদার বাড়ির নং : 1/2462 বয়স : 61 লিঙ্গ : মহিলা	CRZ2223436 ফটো উপলব্ধ	530 নাম : সঞ্জিত তালুকদার মায়ের নাম : অসীমা তালুকদার বাড়ির নং : 1/2462 বয়স : 42 লিঙ্গ : পুরুষ	CRZ3348828 ফটো উপলব্ধ	531 নাম : প্রদীপ তালুকদার পিতার নাম : গণেশ চন্দ্র তালুকদার বাড়ির নং : 1/2462 বয়স : 36 লিঙ্গ : পুরুষ	UHG1340181 ফটো উপলব্ধ
532 নাম : শুভংকর তালুকদার পিতার নাম : গণেশ তালুকদার বাড়ির নং : 1/2462 বয়স : 29 লিঙ্গ : পুরুষ	UHG2659910 ফটো উপলব্ধ	533 নাম : সএঃজয় তালুকদার পিতার নাম : কান্তিক তালুকদার বাড়ির নং : 1/2462 বয়স : 46 লিঙ্গ : পুরুষ	UHG2470706 ফটো উপলব্ধ	534 নাম : রঞ্জিত তালুকদার পিতার নাম : রামচরণ তালুকদার বাড়ির নং : 1/2462 বয়স : 40 লিঙ্গ : পুরুষ	CRZ1993526 ফটো উপলব্ধ
535 নাম : বুল্টি তালুকদার স্বামীর নাম : সঞ্জয় তালুকদার বাড়ির নং : 1/2462 বয়স : 36 লিঙ্গ : মহিলা	IQN0218289 ফটো উপলব্ধ	536 নাম : সুপর্ণা তালুকদার দাস স্বামীর নাম : প্রদীপ তালুকদার বাড়ির নং : 1/2462 বয়স : 22 লিঙ্গ : মহিলা	UHG2903607 ফটো উপলব্ধ	537 নাম : ঋদ্ধি শীল (নাথ) স্বামীর নাম : চিরনজিৎ শীল বাড়ির নং : 1/2463 বয়স : 34 লিঙ্গ : মহিলা	UHG1577758 ফটো উপলব্ধ
538 নাম : চিরনজিৎ শীল পিতার নাম : স্বপন শীল বাড়ির নং : 1/2463 বয়স : 35 লিঙ্গ : পুরুষ	UHG1175470 ফটো উপলব্ধ	539 নাম : অরিনজিৎ শীল পিতার নাম : স্বপন শীল বাড়ির নং : 1/2463 বয়স : 33 লিঙ্গ : পুরুষ	UHG1472661 ফটো উপলব্ধ	540 নাম : অমর শীল পিতার নাম : স্বপন শীল বাড়ির নং : 1/2463 বয়স : 37 লিঙ্গ : পুরুষ	CRZ3626371 ফটো উপলব্ধ



541	UHG1340207	ফটো উপলব্ধ	542	FKY0095448	ফটো উপলব্ধ	543	UHG2218071	ফটো উপলব্ধ
নাম : নয়ন শীল স্বামীর নাম : শংকর শীল বাড়ির নং : 1/2463A বয়স : 36 লিঙ্গ : মহিলা			নাম : মুনাল হালদার পিতার নাম : সুধীর হালদার বাড়ির নং : 1/2464 বয়স : 70 লিঙ্গ : পুরুষ			নাম : বিখীকা হালদার স্বামীর নাম : মুনাল হালদার বাড়ির নং : 1/2464 বয়স : 55 লিঙ্গ : মহিলা		
544	UHG2218097	ফটো উপলব্ধ	545	WB/12/082/546192	ফটো উপলব্ধ	546	CRZ2221737	ফটো উপলব্ধ
নাম : সুভাষ হালদার পিতার নাম : মুনাল হালদার বাড়ির নং : 1/2464 বয়স : 35 লিঙ্গ : পুরুষ			নাম : লক্ষী পাল স্বামীর নাম : ভূপতি পাল বাড়ির নং : 1/2465 বয়স : 83 লিঙ্গ : মহিলা			নাম : কাঞ্চন পাল পিতার নাম : ভূপতি পাল বাড়ির নং : 1/2465 বয়স : 46 লিঙ্গ : পুরুষ		
547	UHG1847680	ফটো উপলব্ধ	548	UHG1847607	ফটো উপলব্ধ	549	CRZ1996958	ফটো উপলব্ধ
নাম : মিনতি পাল(সাহা) স্বামীর নাম : কাঞ্চন পাল বাড়ির নং : 1/2465 বয়স : 33 লিঙ্গ : মহিলা			নাম : হিরণ্যায় কর্মকার পিতার নাম : হরিপদ কর্মকার বাড়ির নং : 1/2466 বয়স : 66 লিঙ্গ : পুরুষ			নাম : শিবনাথ কর্মকার পিতার নাম : হরিপদ কর্মকার বাড়ির নং : 1/2466 বয়স : 59 লিঙ্গ : পুরুষ		
550	CRZ3160223	ফটো উপলব্ধ	551	UHG2734408	ফটো উপলব্ধ	552	CRZ2220051	ফটো উপলব্ধ
নাম : অর্পণ কর্মকার পিতার নাম : হিরণ্যায় কর্মকার বাড়ির নং : 1/2466 বয়স : 41 লিঙ্গ : পুরুষ			নাম : চিত্রা কর্মকার পিতার নাম : হরিপদ কর্মকার বাড়ির নং : 1/2466-সী বয়স : 68 লিঙ্গ : মহিলা			নাম : অচিন্ত্য কর্মকার পিতার নাম : হিরণ্যায় কর্মকার বাড়ির নং : 1/2466-সী বয়স : 44 লিঙ্গ : পুরুষ		
553	WB/12/082/546564	ফটো উপলব্ধ	554	UHG2749356	ফটো উপলব্ধ	555	UHG1499987	ফটো উপলব্ধ
নাম : সুকান্ত লোধ মায়ের নাম : লাবন্য লোধ বাড়ির নং : 1/2470 বয়স : 55 লিঙ্গ : পুরুষ			নাম : সুমিত লোধ পিতার নাম : সুকান্ত লোধ বাড়ির নং : 1/2470 সী গয়েশপুর নদীয়া বয়স : 22 লিঙ্গ : পুরুষ			নাম : মীরা দাস স্বামীর নাম : সোমনাথ দাস বাড়ির নং : 1/2566 বয়স : 49 লিঙ্গ : মহিলা		
556	UHG1981042	ফটো উপলব্ধ	557	DZW1281054	ফটো উপলব্ধ	558	CRZ3159969	ফটো উপলব্ধ
নাম : শশাঙ্ক মজুমদার মায়ের নাম : লক্ষী মজুমদার বাড়ির নং : 7/1815 বি গয়েশপুর বয়স : 57 লিঙ্গ : পুরুষ			নাম : সোমা মজুমদার স্বামীর নাম : শশাঙ্ক মজুমদার বাড়ির নং : 7/1815 বি গয়েশপুর বয়স : 47 লিঙ্গ : মহিলা			নাম : শিখা দাস স্বামীর নাম : বিমল কুমার দাস বাড়ির নং : 1/3119 বয়স : 58 লিঙ্গ : মহিলা		
559	CRZ3160058	ফটো উপলব্ধ	560	WB/12/082/543235	ফটো উপলব্ধ	561	CRZ2223048	ফটো উপলব্ধ
নাম : সজল কুমার দাস পিতার নাম : বিমল কুমার দাস বাড়ির নং : 1/3119 বয়স : 39 লিঙ্গ : পুরুষ			নাম : বীনারানী দত্ত স্বামীর নাম : রাজেন্দ্রচন্দ্র দত্ত বাড়ির নং : 1/3120 বয়স : 86 লিঙ্গ : মহিলা			নাম : সৌমেন দত্ত পিতার নাম : রাজেন্দ্র দত্ত বাড়ির নং : 1/3120 বয়স : 55 লিঙ্গ : পুরুষ		
562	WB/12/082/543130	ফটো উপলব্ধ	563	CRZ1995042	ফটো উপলব্ধ	564	WB/12/082/531513	ফটো উপলব্ধ
নাম : সমীর দত্ত স্বামীর নাম : রাজেন্দ্র দত্ত বাড়ির নং : 1/3120 বয়স : 51 লিঙ্গ : মহিলা			নাম : পূর্ণিমা দত্ত স্বামীর নাম : সৌমেন দত্ত বাড়ির নং : 1/3120 বয়স : 50 লিঙ্গ : মহিলা			নাম : কনিকা দত্ত স্বামীর নাম : সমীর দত্ত বাড়ির নং : 1/3120 বয়স : 48 লিঙ্গ : মহিলা		
565	UHG1340553	ফটো উপলব্ধ	566	UHG1340546	ফটো উপলব্ধ	567	UHG2659977	ফটো উপলব্ধ
নাম : কল্পনা দত্ত স্বামীর নাম : প্রবীর দত্ত বাড়ির নং : 1/3120 বয়স : 41 লিঙ্গ : মহিলা			নাম : প্রসেনজিৎ দত্ত পিতার নাম : সৌমেন দত্ত বাড়ির নং : 1/3120 বয়স : 36 লিঙ্গ : পুরুষ			নাম : পম্পা দত্ত স্বামীর নাম : প্রসেনজীত দত্ত বাড়ির নং : 1/3120 বয়স : 34 লিঙ্গ : মহিলা		
568	UHG2834273	ফটো উপলব্ধ	569	UHG2817500	ফটো উপলব্ধ	570	UHG2728434	ফটো উপলব্ধ
নাম : যাদব দত্ত পিতার নাম : শংকর দত্ত বাড়ির নং : 1/3120 বয়স : 27 লিঙ্গ : পুরুষ			নাম : রিমা দত্ত পিতার নাম : সমীর দত্ত বাড়ির নং : 1/3120 বয়স : 21 লিঙ্গ : মহিলা			নাম : মনীষ সাহা পিতার নাম : মনীন্দ্র নাথ সাহা বাড়ির নং : 5/611 এ বয়স : 46 লিঙ্গ : পুরুষ		



571	UHG2794139	নাম : সৌমিক মজুমদার পিতার নাম : শশীক মজুমদার বাড়ির নং : 7/1815 বি গয়েশপুর নদীয়া বয়স : 22 লিঙ্গ : পুরুষ	ফটো উপলব্ধ	572	UHG2742047	নাম : অসিতা দে পিতার নাম : অরুণ দে বাড়ির নং : 10/62 বা গয়েশপুর নদীয়া বয়স : 24 লিঙ্গ : মহিলা	ফটো উপলব্ধ	573	CRZ3159548	নাম : অমিতা রায় স্বামীর নাম : নিমল রায় বাড়ির নং : 23/2B বয়স : 59 লিঙ্গ : মহিলা	ফটো উপলব্ধ
574	HLV2293967	নাম : দেবকুমার চক্রবর্তী পিতার নাম : শশীনাথ চক্রবর্তী বাড়ির নং : 1/2543- বি গয়েশপুর বয়স : 70 লিঙ্গ : পুরুষ	ফটো উপলব্ধ	575	UHG1339902	নাম : চন্দনা শীল স্বামীর নাম : মেঘনাথ শীল বাড়ির নং : 2310 বয়স : 38 লিঙ্গ : মহিলা	ফটো উপলব্ধ	576	WB/12/082/543048	নাম : বিপ্লবকান্তি মজুমদার পিতার নাম : উষারঞ্জন মজুমদার বাড়ির নং : 2313 বয়স : 65 লিঙ্গ : পুরুষ	ফটো উপলব্ধ
577	WB/12/082/543045	নাম : হারাধন মজুমদার পিতার নাম : উষারঞ্জন মজুমদার বাড়ির নং : 2313 বয়স : 57 লিঙ্গ : পুরুষ	ফটো উপলব্ধ	578	WB/12/082/543044	নাম : চায়না মজুমদার স্বামীর নাম : বিপ্লবকান্তি মজুমদার বাড়ির নং : 2313 বয়স : 53 লিঙ্গ : মহিলা	ফটো উপলব্ধ	579	UHG1713650	নাম : প্রসেনজিৎ মজুমদার পিতার নাম : বিপ্লব কান্তি মজুমদার বাড়ির নং : 2313 বয়স : 32 লিঙ্গ : পুরুষ	ফটো উপলব্ধ
580	UHG2370591	নাম : কালীপদ মজুমদার পিতার নাম : উষারঞ্জন মজুমদার বাড়ির নং : 2313 বয়স : 69 লিঙ্গ : পুরুষ	ফটো উপলব্ধ	581	WB/12/082/615228	নাম : মিঠু মজুমদার স্বামীর নাম : হারাধন মজুমদার বাড়ির নং : 2313 বয়স : 56 লিঙ্গ : মহিলা	ফটো উপলব্ধ	582	CRZ2222883	নাম : অপর্ণা মজুমদার মল্লিক স্বামীর নাম : কালীপদ মজুমদার বাড়ির নং : 2313 বয়স : 56 লিঙ্গ : মহিলা	ফটো উপলব্ধ
583	WB/12/082/543021	নাম : রঞ্জিত দে পিতার নাম : রমেশ দে বাড়ির নং : 2321 বয়স : 65 লিঙ্গ : পুরুষ	ফটো উপলব্ধ	584	WB/12/082/543116	নাম : শীলা দে স্বামীর নাম : রনজিৎ দে বাড়ির নং : 2321 বয়স : 59 লিঙ্গ : মহিলা	ফটো উপলব্ধ	585	CRZ2753416	নাম : জ্যোৎস্না দাস স্বামীর নাম : তারক চন্দ্র দাস বাড়ির নং : 2325 বয়স : 48 লিঙ্গ : মহিলা	ফটো উপলব্ধ
586	WB/12/082/543018	নাম : লক্ষী মালাকার স্বামীর নাম : রতন মালাকার বাড়ির নং : 2327 বয়স : 71 লিঙ্গ : মহিলা	ফটো উপলব্ধ	587	CRZ1992965	নাম : রবীন মালাকার পিতার নাম : রতন মালাকার বাড়ির নং : 2327 বয়স : 53 লিঙ্গ : পুরুষ	ফটো উপলব্ধ	588	UHG1340587	নাম : দেব্যানী মালাকার স্বামীর নাম : রবীন মালাকার বাড়ির নং : 2327 বয়স : 44 লিঙ্গ : মহিলা	ফটো উপলব্ধ
589	IQN1256734	নাম : সাবির আলী পিতার নাম : গোলাম রসুল বাড়ির নং : সুরাণ্ডা বয়স : 38 লিঙ্গ : পুরুষ	ফটো উপলব্ধ	590	WB/12/082/543217	নাম : সাধন দে পিতার নাম : হরিপদ দে বাড়ির নং : 2328 বয়স : 63 লিঙ্গ : পুরুষ	ফটো উপলব্ধ	591	WB/12/082/543139	নাম : সোমা দে স্বামীর নাম : সাধন দে বাড়ির নং : 2328 বয়স : 57 লিঙ্গ : মহিলা	ফটো উপলব্ধ
592	UHG1980879	নাম : রিতু দে পিতার নাম : সাধন দে বাড়ির নং : 2328 বয়স : 29 লিঙ্গ : মহিলা	ফটো উপলব্ধ	593	CRZ3159688	নাম : সুমন দাস পিতার নাম : শংকর কুমার দাস বাড়ির নং : 2337 বয়স : 43 লিঙ্গ : পুরুষ	ফটো উপলব্ধ	594	WB/12/082/543171	নাম : রীনা দাস স্বামীর নাম : গণেশ চন্দ্র দাস বাড়ির নং : 2340 বয়স : 56 লিঙ্গ : মহিলা	ফটো উপলব্ধ
595	WB/12/082/540240	নাম : মিন শীল স্বামীর নাম : মাধব শীল বাড়ির নং : 2341 বয়স : 61 লিঙ্গ : মহিলা	ফটো উপলব্ধ	596	UHG1339878	নাম : শিখা দে স্বামীর নাম : শংকর দে বাড়ির নং : 2346 বয়স : 42 লিঙ্গ : মহিলা	ফটো উপলব্ধ	597	UHG2904688	নাম : সৌগত দে পিতার নাম : শংকর দে বাড়ির নং : 1/2346 বয়স : 20 লিঙ্গ : পুরুষ	ফটো উপলব্ধ
598	WB/12/082/543136	নাম : মনিকা দে স্বামীর নাম : সৌতম দে বাড়ির নং : 2347 বয়স : 56 লিঙ্গ : মহিলা	ফটো উপলব্ধ	599	UHG2470698	নাম : গৌতম দে পিতার নাম : অনিল দে বাড়ির নং : 2347 বয়স : 62 লিঙ্গ : পুরুষ	ফটো উপলব্ধ	600	UHG2417152	নাম : অনূপ দে পিতার নাম : অনিল দে বাড়ির নং : 2347 বয়স : 57 লিঙ্গ : পুরুষ	ফটো উপলব্ধ



601 নাম : রবীন্দ্র শীল পিতার নাম: যজ্ঞেশ্বর শীল বাড়ির নং : 2349 বয়স : 51 লিঙ্গ : পুরুষ	CRZ3159753 ফটো উপলব্ধ	602 নাম : অতনু বসু পিতার নাম: হরিপদ বসু বাড়ির নং : 2352 বয়স : 42 লিঙ্গ : পুরুষ	CRZ2753242 ফটো উপলব্ধ	603 নাম : বিশ্বজিত রায় পিতার নাম: বিজয় রায় বাড়ির নং : 2360 বয়স : 54 লিঙ্গ : পুরুষ	CRZ3159845 ফটো উপলব্ধ
604 নাম : কুমার রায় স্বামীর নাম: বিশ্বজিত রায় বাড়ির নং : 2360 বয়স : 49 লিঙ্গ : মহিলা	CRZ3159977 ফটো উপলব্ধ	605 নাম : কালা চাঁদ দাস পিতার নাম: শান্তিরঞ্জন দাস বাড়ির নং : 2372 বয়স : 70 লিঙ্গ : পুরুষ	WB/12/082/543154 ফটো উপলব্ধ	606 নাম : বুবাই দাস পিতার নাম: কালাচাঁদ দাস বাড়ির নং : 2372 বয়স : 44 লিঙ্গ : পুরুষ	CRZ1995182 ফটো উপলব্ধ
607 নাম : বাবলু দাস পিতার নাম: কালাচাঁদ দাস বাড়ির নং : 2372 বয়স : 40 লিঙ্গ : পুরুষ	UHG1340603 ফটো উপলব্ধ	608 নাম : রমা দে স্বামীর নাম: বিপিন দে বাড়ির নং : 2379 বয়স : 91 লিঙ্গ : মহিলা	CRZ3159886 ফটো উপলব্ধ	609 নাম : সোমা দে স্বামীর নাম: শঙ্কর দে বাড়ির নং : 2379 বয়স : 55 লিঙ্গ : মহিলা	CRZ3159902 ফটো উপলব্ধ
610 নাম : শুভাশীষ দে পিতার নাম: স্বপন দে বাড়ির নং : 2379 বয়স : 32 লিঙ্গ : পুরুষ	UHG1713668 ফটো উপলব্ধ	611 নাম : তনুয় দে পিতার নাম: শঙ্কর দে বাড়ির নং : 2379 বয়স : 28 লিঙ্গ : পুরুষ	UHG2119725 ফটো উপলব্ধ	612 নাম : প্রদীপ কুমার সরকার মায়ের নাম: মঞ্জুরানী সরকার বাড়ির নং : 1/2389 গয়েশপুর বয়স : 49 লিঙ্গ : পুরুষ	CRZ2221935 ফটো উপলব্ধ
613 নাম : স্বপা দে স্বামীর নাম: রামরতন দে বাড়ির নং : 2392 বয়স : 51 লিঙ্গ : মহিলা	CRZ3159936 ফটো উপলব্ধ	614 নাম : রামরতন দে পিতার নাম: সুখময় দে বাড়ির নং : 2392 বয়স : 56 লিঙ্গ : পুরুষ	UHG2431146 ফটো উপলব্ধ	615 নাম : শুক্লা দে স্বামীর নাম: সন্তোষ দে বাড়ির নং : 2393 বয়স : 66 লিঙ্গ : মহিলা	WB/12/082/543177 ফটো উপলব্ধ
616 নাম : রীতা বিশ্বাস স্বামীর নাম: স্বদেশ বিশ্বাস বাড়ির নং : 2394 বয়স : 62 লিঙ্গ : মহিলা	CRZ3159944 ফটো উপলব্ধ	617 নাম : বিমল কুমার দাস পিতার নাম: জগদীশ চন্দ্র দাস বাড়ির নং : 3119 বয়স : 74 লিঙ্গ : পুরুষ	WB/12/082/540040 ফটো উপলব্ধ	618 নাম : উজ্জল কান্তি দাস পিতার নাম: বিমল কুমার দাস বাড়ির নং : 3119 বয়স : 30 লিঙ্গ : পুরুষ	UHG1847771 ফটো উপলব্ধ
619 নাম : সুমি সাহা পিতার নাম: সুবোধ সাহা বাড়ির নং : A/2353 বয়স : 36 লিঙ্গ : মহিলা	UHG1175447 ফটো উপলব্ধ	620 নাম : স্বপন শীল পিতার নাম: ভুবন চন্দ্র শীল বাড়ির নং : এন0106 বয়স : 62 লিঙ্গ : পুরুষ	UHG2630945 ফটো উপলব্ধ	621 নাম : শান্তনু দে পিতার নাম: সলিমুল দে বাড়ির নং : N/2393 B বয়স : 24 লিঙ্গ : মহিলা	UHG2582351 ফটো উপলব্ধ
622 নাম : কনক কান্তি দাস পিতার নাম: বিভাস রঞ্জন দাস বাড়ির নং : 1/433-এ বয়স : 35 লিঙ্গ : পুরুষ	NSE1087436 ফটো উপলব্ধ	623 নাম : মুনমুন দাস স্বামীর নাম: শিব শংকর দাস বাড়ির নং : 6/1956 বয়স : 63 লিঙ্গ : মহিলা	UWX2192755 ফটো উপলব্ধ	624 নাম : রিয়া দাস স্বামীর নাম: কীরন শংকর দাস বাড়ির নং : 6/1956 বয়স : 32 লিঙ্গ : মহিলা	UWX1495027 ফটো উপলব্ধ
625 নাম : অশ্বেষা দত্ত পিতার নাম: প্রবীর দত্ত বাড়ির নং : 1/2422 বয়স : 19 লিঙ্গ : মহিলা	UHG2926830 ফটো উপলব্ধ	626 নাম : বর্ষা পাল পিতার নাম: মানিক কৃষ্ণ পাল বাড়ির নং : 1/2330 বি বয়স : 19 লিঙ্গ : মহিলা	UHG2935385 ফটো উপলব্ধ	627 নাম : সৌম্য মন্ডল পিতার নাম: সুদীপ মন্ডল বাড়ির নং : 1/2330 সি, গয়েশপুর বয়স : 19 লিঙ্গ : পুরুষ	UHG2936342 ফটো উপলব্ধ
628 নাম : পায়েল মজুমদার স্বামীর নাম: দেবশীষ মজুমদার বাড়ির নং : 1/2404 বয়স : 23 লিঙ্গ : মহিলা	UHG2950228 ফটো উপলব্ধ	629 নাম : শঙ্করী রানো স্বামীর নাম: তাপস রানো বাড়ির নং : 2/1649 গয়েশপুর বয়স : 53 লিঙ্গ : মহিলা	DDZ2686475 ফটো উপলব্ধ	630 নাম : শূপর্ণা দত্ত পিতার নাম: শুভঙ্কর দত্ত বাড়ির নং : 1/2410 গয়েশপুর বয়স : 19 লিঙ্গ : মহিলা	UHG2958734 ফটো উপলব্ধ



বিধানসভা নির্বাচনক্ষেত্রের নং, নাম : 92-কল্যাণী
ভাগ নং, নাম : 1-1 নং গয়েশপুর (আংশিক) (উত্তরাংশ)

631

UHG2946549

নাম : মন্না লাল সাহা
পিতার নাম : হরুলাল সাহা
বাড়ির নং : পাট নং.-92/241,1/2306
বয়স : 53 লিঙ্গ : পুরুষ

ফটো উপলব্ধ

632

UHG2921591

নাম : পান্না লাল সাহা
পিতার নাম : হরুলাল সাহা
বাড়ির নং : পাট নং.-92/241,1/2306
বয়স : 53 লিঙ্গ : পুরুষ

ফটো উপলব্ধ





নির্বাচক সংখ্যার সারসংক্ষেপ :

A) নির্বাচকের সংখ্যা :

	নির্বাচক তালিকার প্রকৃতি	নির্বাচক তালিকার পরিচিতি :	নির্বাচকের সংখ্যা :				
			পুরুষ	মহিলা	তৃতীয় লিঙ্গ	মোট	
I	মূল তালিকা	মূল তালিকা	বিশেষ নিবিড় সংশোধন ২০২৬ এর চূড়ান্ত ভোটার তালিকার সহিত 09-04-2026 তারিখ অবধি সংশোধিত নির্বাচক তালিকা	314	318	0	632
II	1- সংযোজন তালিকা	সংযোজনী 1	বিশেষ সংক্ষিপ্ত সংশোধন 2026	0	0	0	0
		সংযোজনী 2	ধারাবাহিক সংশোধন 2026	0	0	0	0
		মোট		0	0	0	0
III	2- বিয়োজন তালিকা	সংযোজনী 1	বিশেষ সংক্ষিপ্ত সংশোধন 2026	1	0	0	1
		সংযোজনী 2	ধারাবাহিক সংশোধন 2026	0	0	0	0
		মোট		1	0	0	1
IV	'লিঙ্গ ক্ষেত্রের' পরিবর্তনের কারণে পার্থক্য			0	0	0	0
V	বিচারপ্রক্রিয়ার অধীনস্থ			0	0	0	0
VI	বিচার বিভাগীয় আধিকারিক কর্তৃক বিচারপূর্বক নিষ্পত্তির পর বিয়োজিত			4	6	0	10
নির্বাচকের মোট সংখ্যা (I+II-III+IV-V-VI)				309	312	0	621

B) ক্রটি সংশোধনের সংখ্যা :

নির্বাচক তালিকার প্রকৃতি	নির্বাচক তালিকার পরিচিতি :	ক্রটি সংশোধনের সংখ্যা :
সংযোজনী 1	বিশেষ সংক্ষিপ্ত সংশোধন 2026	0
সংযোজনী 2	ধারাবাহিক সংশোধন 2026	0
	মোট	0

নির্বাচক নিবন্ধন আধিকারিকের স্বাক্ষর

E-মৃত, S-স্থানান্তরিত, R-একাধিকবার অন্তর্ভুক্ত, M-নিখোঁজ, Q-যোগ্য নহে