

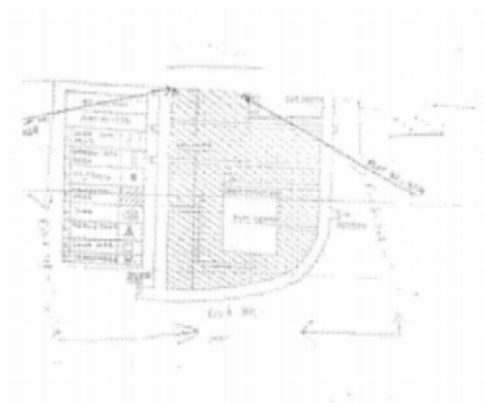


## নির্বাচক তালিকা 2026 S25 পশ্চিমবঙ্গ

বিধানসভা নির্বাচনক্ষেত্রের নং, নাম ও সংরক্ষণের স্থিতি : 92 - কল্যাণী (তপশীলি জাতি)		অংশ নং : 242																			
বিধানসভা নির্বাচনক্ষেত্রটি যে লোকসভা নির্বাচনক্ষেত্রের / ক্ষেত্রসমূহের অন্তর্ভুক্ত তার নং, নাম ও সংরক্ষণ স্থিতি : 14 - বনগাঁ (তপশীলি জাতি)																					
1. সংশোধনের পূর্ণ বিবরণ																					
সংশোধনের বৎসর :	2026	নির্বাচক তালিকার পরিচিতি : বিশেষ নিবিড় সংশোধন ২০২৬ এর চূড়ান্ত ভোটার তালিকার সহিত 09-04-2026 তারিখ অবধি সংশোধিত নির্বাচক তালিকা																			
ভিত্তি তারিখ :	01-01-2026																				
সংশোধনের প্রকৃতি :	ধারাবাহিক সংশোধন 2026																				
প্রকাশনার তারিখ :	09-04-2026																				
2. অংশ ও নির্বাচনী এলাকার পূর্ণ বিবরণ :																					
অংশের ভাগ নং ও নাম :																					
1-2 নং.গয়েশপুর (আংশিক),(দক্ষিণাংশ)		<table border="1" style="width: 100%; border-collapse: collapse;"> <tr> <td>প্রধান শহর/গ্রাম</td> <td>: গয়েশপুর</td> </tr> <tr> <td>ওয়ার্ড</td> <td>: 007</td> </tr> <tr> <td>থানা</td> <td>: কল্যাণী</td> </tr> <tr> <td>গ্রাম পঞ্চগয়েত</td> <td>:</td> </tr> <tr> <td>ব্লক</td> <td>:</td> </tr> <tr> <td>মহকুমা</td> <td>: কল্যাণী</td> </tr> <tr> <td>জেলা</td> <td>: নদীয়া</td> </tr> <tr> <td>পিন</td> <td>: 741234</td> </tr> </table>				প্রধান শহর/গ্রাম	: গয়েশপুর	ওয়ার্ড	: 007	থানা	: কল্যাণী	গ্রাম পঞ্চগয়েত	:	ব্লক	:	মহকুমা	: কল্যাণী	জেলা	: নদীয়া	পিন	: 741234
প্রধান শহর/গ্রাম	: গয়েশপুর																				
ওয়ার্ড	: 007																				
থানা	: কল্যাণী																				
গ্রাম পঞ্চগয়েত	:																				
ব্লক	:																				
মহকুমা	: কল্যাণী																				
জেলা	: নদীয়া																				
পিন	: 741234																				
3. ভোট গ্রহন কেন্দ্রের পূর্ণ বিবরণ :																					
ভোট গ্রহন কেন্দ্রের নং, নাম :		ভোট গ্রহন কেন্দ্রের শ্রেণী :		শহরাঞ্চল																	
242 - গয়েশপুর নেতাজী বিদ্যামন্দির(এইচ,এস)		এই অংশে সহায়ক ভোটগ্রহন কেন্দ্রের সংখ্যা		0																	
ভোট গ্রহন কেন্দ্রের ঠিকানা :		:																			
গয়েশপুর নেতাজী বিদ্যামন্দির(এইচ,এস), রুম নং-2, 1নং গয়েশপুর,গয়েশপুর পৌরসভা																					
4. নির্বাচকের সংখ্যা :																					
প্রথম ক্রমিক নং	শেষ ক্রমিক নং	মোট সংখ্যা																			
		পুরুষ	মহিলা	তৃতীয় লিঙ্গ	মোট																
1	662	330	321	0	651																

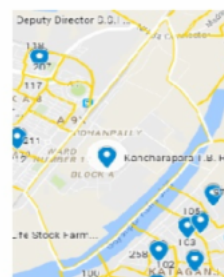
নির্বাচক নিবন্ধন আধিকারিকের স্বাক্ষর

Nazri Naksha



Google Map View

Kancharapara T.B. Hospital Primary School  
AC\_92 / Booth No- 239



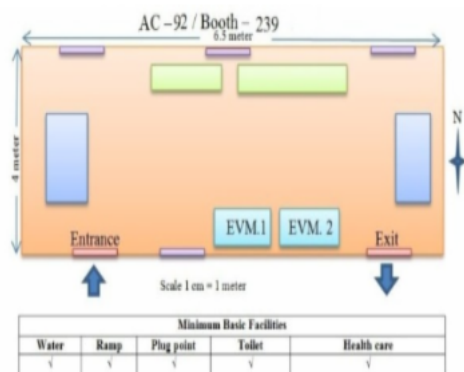
Polling Station Building Front View



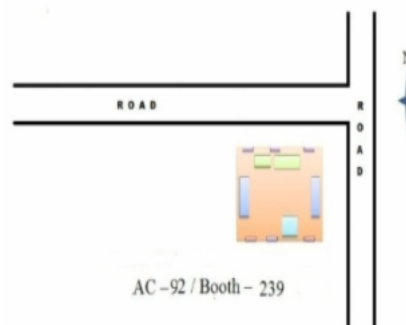
Polling Station Front View



Cad View



Key MAP View



1 নাম : রিংকি ভদ্র স্বামীর নাম : নেপাল ভদ্র বাড়ির নং : n0199 বয়স : 36 লিঙ্গ : মহিলা	UHG1175298 ফটো উপলব্ধ	2 নাম : সোমা ভৌমিক(সাহা) স্বামীর নাম : মানস কুমার ভৌমিক বাড়ির নং : n0200 বয়স : 37 লিঙ্গ : মহিলা	CRZ3625803 ফটো উপলব্ধ	3 নাম : মানিক চক্রবর্তী স্বামীর নাম : শৈলবালা চক্রবর্তী বাড়ির নং : n0037 বয়স : 59 লিঙ্গ : পুরুষ	UHG2218121 ফটো উপলব্ধ
4 নাম : বুলবুলি চক্রবর্তী স্বামীর নাম : সমীরন চক্রবর্তী বাড়ির নং : n0127 বয়স : 39 লিঙ্গ : মহিলা	CRZ3718194 ফটো উপলব্ধ	5 নাম : অরুণ চ্যাটার্জী মায়ের নাম : জ্যোতা চ্যাটার্জী বাড়ির নং : n0145 বয়স : 61 লিঙ্গ : পুরুষ	CRZ0141754 ফটো উপলব্ধ	6 নাম : কম্পনা দাস স্বামীর নাম : দুলাল দাস বাড়ির নং : n0109 বয়স : 61 লিঙ্গ : মহিলা	CRZ3157260 ফটো উপলব্ধ
7 নাম : সঞ্জীব দাস মায়ের নাম : রীনা দাস বাড়ির নং : n0171 বয়স : 52 লিঙ্গ : পুরুষ	WB/12/082/546158 ফটো উপলব্ধ	8 নাম : সুমিত্রা দাস স্বামীর নাম : মুন্না দাস বাড়ির নং : n0048 বয়স : 50 লিঙ্গ : মহিলা	WB/12/082/546442 ফটো উপলব্ধ	9 নাম : সুমোন দাস মায়ের নাম : আর্চনা দাস বাড়ির নং : n0196 বয়স : 42 লিঙ্গ : পুরুষ	UHG2119907 ফটো উপলব্ধ
10 নাম : সত্যজীৎ দাস পিতার নাম : সঞ্জীব দাস বাড়ির নং : n0171 বয়স : 30 লিঙ্গ : পুরুষ	UHG1981190 ফটো উপলব্ধ	11 নাম : পরিতোষ দাস পিতার নাম : পরেশ দাস বাড়ির নং : n0133 বয়স : 28 লিঙ্গ : পুরুষ	UHG2135135 ফটো উপলব্ধ	12 নাম : মনিকা দাস(দেবনাথ) স্বামীর নাম : বিশুজিৎ দাস বাড়ির নং : n0196 বয়স : 50 লিঙ্গ : মহিলা	WB/12/082/633245 ফটো উপলব্ধ
13 নাম : শিপ্রা দে স্বামীর নাম : ভজন দে বাড়ির নং : n0129 বয়স : 56 লিঙ্গ : মহিলা	WB/12/082/546261 ফটো উপলব্ধ	14 নাম : ভজন দে পিতার নাম : বিপিন চন্দ্র দে বাড়ির নং : 1/2469 বয়স : 56 লিঙ্গ : পুরুষ	UHG2854263 ফটো উপলব্ধ	15 নাম : রবীন দত্ত পিতার নাম : রাধেশ্যাম দত্ত বাড়ির নং : n0087 বয়স : 59 লিঙ্গ : পুরুষ	WB/12/082/546596 ফটো উপলব্ধ
16 নাম : নিমাই দত্ত পিতার নাম : আনন্দ দত্ত বাড়ির নং : n0007 বয়স : 59 লিঙ্গ : পুরুষ	CRZ2222123 ফটো উপলব্ধ	17 নাম : দীপালী দত্ত স্বামীর নাম : নিমাই দত্ত বাড়ির নং : n0007 বয়স : 57 লিঙ্গ : মহিলা	CRZ2222404 ফটো উপলব্ধ	18 নাম : চিনু দত্ত স্বামীর নাম : রবীন দত্ত বাড়ির নং : n0087 বয়স : 53 লিঙ্গ : মহিলা	WB/12/082/546475 ফটো উপলব্ধ
19 নাম : শম্পা হালদার স্বামীর নাম : কৃষ্ণ দাস বাড়ির নং : n0207 বয়স : 29 লিঙ্গ : মহিলা	UHG1978972 ফটো উপলব্ধ	20 নাম : দুলাল চন্দ্র রায় পিতার নাম : অমল কৃষ্ণ রায় বাড়ির নং : n0173 বয়স : 54 লিঙ্গ : পুরুষ	UHG1498872 ফটো উপলব্ধ	21 নাম : বাচ্চু সাহা পিতার নাম : অনিল সাহা বাড়ির নং : n0005 বয়স : 54 লিঙ্গ : পুরুষ	CRZ3155504 ফটো উপলব্ধ
22 নাম : পূর্ণিমা সাহা স্বামীর নাম : বাচ্চু সাহা বাড়ির নং : n0005 বয়স : 51 লিঙ্গ : মহিলা	WB/12/082/540143 ফটো উপলব্ধ	23 নাম : সঞ্চয়ীতা সাহা স্বামীর নাম : প্রিতম ভারতী বাড়ির নং : n0189 বয়স : 36 লিঙ্গ : মহিলা	UHG1981067 ফটো উপলব্ধ	24 নাম : সুমন সাহা পিতার নাম : বাচ্চু সাহা বাড়ির নং : n0005 বয়স : 32 লিঙ্গ : পুরুষ	UHG1713858 ফটো উপলব্ধ
25 নাম : আকাশ সাহা পিতার নাম : বাচ্চু সাহা বাড়ির নং : 1/2566 বয়স : 28 লিঙ্গ : পুরুষ	UHG2119840 ফটো উপলব্ধ	26 নাম : যুথিকা শীল স্বামীর নাম : দুলাল শীল বাড়ির নং : n0135 বয়স : 59 লিঙ্গ : মহিলা	CRZ3157187 ফটো উপলব্ধ	27 নাম : পূজা সিং মায়ের নাম : সুমিত্রা সিং বাড়ির নং : n0057 বয়স : 30 লিঙ্গ : মহিলা	UHG1981091 ফটো উপলব্ধ
28 নাম : সুমন সিং মায়ের নাম : সুমিত্রা সিং বাড়ির নং : n0057 বয়স : 28 লিঙ্গ : পুরুষ	UHG2119881 ফটো উপলব্ধ	29 নাম : সুমিত্রা সিং স্বামীর নাম : সমীর সিং বাড়ির নং : n0057 বয়স : 42 লিঙ্গ : মহিলা	CRZ3159498 ফটো উপলব্ধ	30 নাম : শিপ্রা চৌধুরী স্বামীর নাম : সুভাষ চন্দ্র চৌধুরী বাড়ির নং : 1/2359 বা বয়স : 45 লিঙ্গ : মহিলা	XZP1614734 ফটো উপলব্ধ



বিধানসভা নির্বাচনক্ষেত্রের নং, নাম : 92-কল্যাণী  
ভাগ নং, নাম : 1-2 নং গয়েশপুর (আংশিক), (দক্ষিণাংশ)

31	UHG1208727	ফটো উপলব্ধ	32	UHG1981240	ফটো উপলব্ধ	33	UHG1848258	ফটো উপলব্ধ
নাম : বর্নালী চ্যাটার্জী স্বামীর নাম: অরুণ চ্যাটার্জী বাড়ির নং : 1/2427 বয়স : 44 লিঙ্গ : মহিলা			নাম : সুরজিৎ তালুকদার পিতার নাম: গনেশ তালুকদার বাড়ির নং : 1/2862 বয়স : 37 লিঙ্গ : পুরুষ			নাম : পিয়ালী তালুকদার স্বামীর নাম: সুরজিৎ তালুকদার বাড়ির নং : 1/2462 বয়স : 31 লিঙ্গ : মহিলা		
34	CRZ3348620	ফটো উপলব্ধ	35	CRZ3348612	ফটো উপলব্ধ	36	UHG1333558	ফটো উপলব্ধ
নাম : প্রদীপ দে পিতার নাম: নারুগোপাল দে বাড়ির নং : 1/2468 বয়স : 43 লিঙ্গ : পুরুষ			নাম : অশোক কুমার দে পিতার নাম: নারুগোপাল দে বাড়ির নং : 1/2468 বয়স : 41 লিঙ্গ : পুরুষ			নাম : মিতা চক্রবর্তী পিতার নাম: অমর চক্রবর্তী বাড়ির নং : 1/2468 এ বয়স : 38 লিঙ্গ : মহিলা		
37	WB/12/082/546063	ফটো উপলব্ধ	38	CRZ3529369	ফটো উপলব্ধ	39	DZW2357424	ফটো উপলব্ধ
নাম : নমিতা চক্রবর্তী স্বামীর নাম: স্বপন চক্রবর্তী বাড়ির নং : 1/2468B বয়স : 71 লিঙ্গ : মহিলা			নাম : সমীরন চক্রবর্তী পিতার নাম: স্বপন চক্রবর্তী বাড়ির নং : 1/2468B বয়স : 44 লিঙ্গ : পুরুষ			নাম : জয়ন্ত দাস পিতার নাম: মাখন দাস বাড়ির নং : 1/2469 বয়স : 37 লিঙ্গ : পুরুষ		
40	XYV0830471	ফটো উপলব্ধ	41	UHG1847953	ফটো উপলব্ধ	42	UHG1355841	ফটো উপলব্ধ
নাম : দোলা দাস স্বামীর নাম: জয়ন্ত দাস বাড়ির নং : 1/2469 বয়স : 31 লিঙ্গ : মহিলা			নাম : পাপিয়া দে পিতার নাম: সাধন দে বাড়ির নং : 1/2469 বয়স : 33 লিঙ্গ : মহিলা			নাম : জয়ন্তী সাহা(দে) স্বামীর নাম: তারক সাহা বাড়ির নং : 1/2469 বয়স : 37 লিঙ্গ : মহিলা		
43	CRZ3566098	ফটো উপলব্ধ	44	SSA0086959	ফটো উপলব্ধ	45	UHG2948891	ফটো উপলব্ধ
নাম : রামকৃষ্ণ মিত্র পিতার নাম: বাদল মিত্র বাড়ির নং : 1/2469 B বয়স : 44 লিঙ্গ : পুরুষ			নাম : টুম্পা মিত্র স্বামীর নাম: রামকৃষ্ণ মিত্র বাড়ির নং : 1/2469 B বয়স : 38 লিঙ্গ : মহিলা			নাম : মুনাল লোধ পিতার নাম: নিখিল চন্দ্র লোধ বাড়ির নং : 1/2470এ বয়স : 63 লিঙ্গ : পুরুষ		
46	UHG2946697	ফটো উপলব্ধ	47	CRZ3348794	ফটো উপলব্ধ	48	UHG1340223	ফটো উপলব্ধ
নাম : শিখা লোধ স্বামীর নাম: মুনাল লোধ বাড়ির নং : 1/2470 এ বয়স : 59 লিঙ্গ : মহিলা			নাম : শিখা লোধ স্বামীর নাম: সুকান্ত লোধ বাড়ির নং : 1/2470 বয়স : 43 লিঙ্গ : মহিলা			নাম : রাজু লোধ পিতার নাম: শ্যামল লোধ বাড়ির নং : 1/2470 বয়স : 36 লিঙ্গ : পুরুষ		
49	UHG1981141	ফটো উপলব্ধ	50	UHG1981216	ফটো উপলব্ধ	51	WB/12/082/546399	ফটো উপলব্ধ
নাম : রাজীব লোধ পিতার নাম: শ্যামল লোধ বাড়ির নং : 1/2470 বয়স : 34 লিঙ্গ : পুরুষ			নাম : সহেলি লোধ পিতার নাম: রাজু লোধ বাড়ির নং : 1/2470 বয়স : 29 লিঙ্গ : মহিলা			নাম : পরেশ দাস পিতার নাম: উমেশ দাস বাড়ির নং : 1/2472 বয়স : 59 লিঙ্গ : পুরুষ		
52	WB/12/082/546693	ফটো উপলব্ধ	53	WB/12/082/546255	ফটো উপলব্ধ	54	WB/12/082/546400	ফটো উপলব্ধ
নাম : প্রতাপ দাস পিতার নাম: উমেশ দাস বাড়ির নং : 1/2472 বয়স : 55 লিঙ্গ : পুরুষ			নাম : মনি দাস স্বামীর নাম: প্রতাপ দাস বাড়ির নং : 1/2472 বয়স : 51 লিঙ্গ : মহিলা			নাম : মঞ্জু দাস স্বামীর নাম: পরেশ দাস বাড়ির নং : 1/2472 বয়স : 51 লিঙ্গ : মহিলা		
55	UHG2661536	ফটো উপলব্ধ	56	WB/12/082/546151	ফটো উপলব্ধ	57	WB/12/082/546413	ফটো উপলব্ধ
নাম : কোয়েল চক্রবর্তী পিতার নাম: সঞ্জীব চক্রবর্তী বাড়ির নং : 1/2473 বয়স : 23 লিঙ্গ : মহিলা			নাম : শিখা চক্রবর্তী স্বামীর নাম: পবিত্র চক্রবর্তী বাড়ির নং : 1/2473 বয়স : 71 লিঙ্গ : মহিলা			নাম : সঞ্জীব চক্রবর্তী পিতার নাম: পবিত্র চক্রবর্তী বাড়ির নং : 1/2473 বয়স : 51 লিঙ্গ : পুরুষ		
58	CRZ3157179	ফটো উপলব্ধ	59	WB/12/082/546510	ফটো উপলব্ধ	60	UHG1713874	ফটো উপলব্ধ
নাম : দীপক দাস পিতার নাম: সুরেন দাস বাড়ির নং : 1/2473 বয়স : 63 লিঙ্গ : পুরুষ			নাম : শিবানী দাস স্বামীর নাম: দীপক দাস বাড়ির নং : 1/2473 বয়স : 56 লিঙ্গ : মহিলা			নাম : দিব্যেন্দ্র দাস পিতার নাম: দীপক দাস বাড়ির নং : 1/2473 বয়স : 31 লিঙ্গ : পুরুষ		



61 নাম : রমা চক্রবর্তী স্বামীর নাম: সঞ্জীব চক্রবর্তী বাড়ির নং : 1/2473B বয়স : 46 লিঙ্গ : মহিলা	UHG1577741 ফটো উপলব্ধ	62 নাম : তুহিনা চক্রবর্তী পিতার নাম: সঞ্জীব চক্রবর্তী বাড়ির নং : 1/2473বি বয়স : 22 লিঙ্গ : মহিলা	UHG2747202 ফটো উপলব্ধ	63 নাম : দেবনীতা সীল পিতার নাম: দুলাল সীল বাড়ির নং : 1/2475 বয়স : 25 লিঙ্গ : মহিলা	UHG2661601 ফটো উপলব্ধ
64 নাম : দুলাল শীল পিতার নাম: যোগেশ শীল বাড়ির নং : 1/2475A বয়স : 66 লিঙ্গ : পুরুষ	WB/12/082/546454 ফটো উপলব্ধ	65 নাম : চঞ্চল শীল পিতার নাম: চন্দন শীল বাড়ির নং : 1/2475 B বয়স : 32 লিঙ্গ : পুরুষ	UHG1713890 ফটো উপলব্ধ	66 নাম : মিন্টু শীল পিতার নাম: চন্দন শীল বাড়ির নং : 1/2475-B বয়স : 30 লিঙ্গ : পুরুষ	UHG1981265 ফটো উপলব্ধ
67 নাম : পবন চ্যাটার্জী পিতার নাম: শশীভূষণ চ্যাটার্জী বাড়ির নং : 1/2476 বয়স : 64 লিঙ্গ : পুরুষ	CRZ3157211 ফটো উপলব্ধ	68 নাম : শ্যামলী চ্যাটার্জী স্বামীর নাম: স্বপন চ্যাটার্জী বাড়ির নং : 1/2476 বয়স : 58 লিঙ্গ : মহিলা	CRZ3157229 ফটো উপলব্ধ	69 নাম : দোলন চ্যাটার্জী স্বামীর নাম: পবন চ্যাটার্জী বাড়ির নং : 1/2476 বয়স : 45 লিঙ্গ : মহিলা	UHG1340231 ফটো উপলব্ধ
70 নাম : ডোনা চ্যাটার্জী পিতার নাম: পবন চ্যাটার্জী বাড়ির নং : 1/2476 বয়স : 24 লিঙ্গ : মহিলা	UHG2577716 ফটো উপলব্ধ	71 নাম : মুকুল বনিক স্বামীর নাম: হরেকৃষ্ণ বনিক বাড়ির নং : 1/2477 বয়স : 76 লিঙ্গ : মহিলা	WB/12/082/546590 ফটো উপলব্ধ	72 নাম : শিবু বনিক পিতার নাম: হরেকৃষ্ণ বনিক বাড়ির নং : 1/2477 বয়স : 67 লিঙ্গ : পুরুষ	UHG2451698 ফটো উপলব্ধ
73 নাম : পিন্টু বনিক পিতার নাম: হরেকৃষ্ণ বনিক বাড়ির নং : 1/2477 বয়স : 50 লিঙ্গ : পুরুষ	UHG2451672 ফটো উপলব্ধ	74 নাম : সিন্দু বনিক পিতার নাম: হরেকৃষ্ণ বনিক বাড়ির নং : 1/2477 বয়স : 50 লিঙ্গ : পুরুষ	WB/12/082/546703 ফটো উপলব্ধ	75 নাম : সজাতা বনিক স্বামীর নাম: শিবু বনিক বাড়ির নং : 1/2477 বয়স : 48 লিঙ্গ : মহিলা	UHG1472695 ফটো উপলব্ধ
76 নাম : মঞ্জু বনিক স্বামীর নাম: পিন্টু বনিক বাড়ির নং : 1/2477 বয়স : 44 লিঙ্গ : মহিলা	CRZ3157237 ফটো উপলব্ধ	77 নাম : মীনাক্ষী বণিক স্বামীর নাম: সীংটু বণিক বাড়ির নং : 1/2477 বয়স : 44 লিঙ্গ : মহিলা	UHG2661049 ফটো উপলব্ধ	78 নাম : পারমিতা বণিক পিতার নাম: শিবু বণিক বাড়ির নং : 1/2477 বয়স : 27 লিঙ্গ : মহিলা	UHG2304947 ফটো উপলব্ধ
79 নাম : সঞ্জু বণিক পিতার নাম: সীংটু বণিক বাড়ির নং : 1/2477 বয়স : 24 লিঙ্গ : পুরুষ	UHG2661593 ফটো উপলব্ধ	80 নাম : মাপুরী মজুমদার স্বামীর নাম: গোপাল মজুমদার বাড়ির নং : 1/2478 বয়স : 79 লিঙ্গ : মহিলা	WB/12/082/546187 ফটো উপলব্ধ	81 নাম : নির্মল পোদ্দার পিতার নাম: নারায়ন পোদ্দার বাড়ির নং : 1/2479 বয়স : 71 লিঙ্গ : পুরুষ	WB/12/082/546615 ফটো উপলব্ধ
82 নাম : উত্তম পোদ্দার পিতার নাম: নারায়ন পোদ্দার বাড়ির নং : 1/2479 বয়স : 56 লিঙ্গ : পুরুষ	CRZ2223071 ফটো উপলব্ধ	83 নাম : রত্না পোদ্দার স্বামীর নাম: নির্মল পোদ্দার বাড়ির নং : 1/2479 বয়স : 56 লিঙ্গ : মহিলা	WB/12/082/546188 ফটো উপলব্ধ	84 নাম : কাকলী পোদ্দার স্বামীর নাম: উত্তম পোদ্দার বাড়ির নং : 1/2479 বয়স : 54 লিঙ্গ : মহিলা	CRZ2223261 ফটো উপলব্ধ
85 নাম : রাজীব পোদ্দার পিতার নাম: নির্মল পোদ্দার বাড়ির নং : 1/2479 বয়স : 33 লিঙ্গ : পুরুষ	UHG1472653 ফটো উপলব্ধ	86 নাম : মুন্না পোদ্দার পিতার নাম: উত্তম পোদ্দার বাড়ির নং : 1/2479 বয়স : 30 লিঙ্গ : পুরুষ	UHG1981232 ফটো উপলব্ধ	87 নাম : প্রনতী সরকার স্বামীর নাম: হরেকৃষ্ণ সরকার বাড়ির নং : 1/2479 বয়স : 53 লিঙ্গ : মহিলা	CRZ3157252 ফটো উপলব্ধ
88 নাম : প্রিয়ান্বিতা পোদ্দার সাহা স্বামীর নাম: রাজীব পোদ্দার বাড়ির নং : 1/2479 গয়েশপুর নদিয়া বয়স : 34 লিঙ্গ : মহিলা	UHG1340280 ফটো উপলব্ধ	89 নাম : মীনা মুখার্জী স্বামীর নাম: অনিল মুখার্জী বাড়ির নং : 1/2488 বয়স : 76 লিঙ্গ : মহিলা	WB/12/082/546719 ফটো উপলব্ধ	90 নাম : আশিষ মুখার্জী পিতার নাম: অনিল মুখার্জী বাড়ির নং : 1/2488 বয়স : 57 লিঙ্গ : পুরুষ	WB/12/082/546702 ফটো উপলব্ধ

Delivered After  
Authentication by  
Judicial Officers

বিধানসভা নির্বাচনক্ষেত্রের নং, নাম : 92-কল্যাণী  
ভাগ নং, নাম : 1-2 নং গয়েশপুর (আংশিক), (দক্ষিণাংশ)

91 নাম : সোমা মুখার্জী স্বামীর নাম : আশীষ মুখার্জী বাড়ির নং : 1/2488 বয়স : 48 লিঙ্গ : মহিলা	CRZ3626207 ফটো উপলব্ধ	92 নাম : অয়ন কুমার মুখার্জী পিতার নাম : আশীষ মুখার্জী বাড়ির নং : 1/2488 বয়স : 25 লিঙ্গ : পুরুষ	UHG2304988 ফটো উপলব্ধ	93 নাম : অর্নব মুখার্জী পিতার নাম : আশীষ মুখার্জী বাড়ির নং : 1/2488 বয়স : 21 লিঙ্গ : পুরুষ	UHG2820462 ফটো উপলব্ধ
94 নাম : দোলন চাঁপা মজুমদার স্বামীর নাম : বিশুজিৎ মজুমদার বাড়ির নং : 1.2489 বয়স : 50 লিঙ্গ : মহিলা	WB/12/082/480200 ফটো উপলব্ধ	95 নাম : বিশুজিৎ মজুমদার পিতার নাম : গোপাল মজুমদার বাড়ির নং : 1/2489 বয়স : 61 লিঙ্গ : পুরুষ	WB/12/082/546726 ফটো উপলব্ধ	96 নাম : রাজ দাস পিতার নাম : দুলাল দাস বাড়ির নং : 1/2490 বয়স : 40 লিঙ্গ : পুরুষ	UHG1472281 ফটো উপলব্ধ
97 নাম : সঞ্জু দাস পিতার নাম : দুলাল দাস বাড়ির নং : 1/2490 বয়স : 36 লিঙ্গ : পুরুষ	UHG1472133 ফটো উপলব্ধ	98 নাম : সুপ্রিয়া দাস স্বামীর নাম : রাজু দাস বাড়ির নং : 1/2490 বয়স : 27 লিঙ্গ : মহিলা	UHG2661015 ফটো উপলব্ধ	99 নাম : অমর শীল পিতার নাম : সমীর শীল বাড়ির নং : 1/2490 বয়স : 42 লিঙ্গ : পুরুষ	UHG2266310 ফটো উপলব্ধ
100 নাম : দুলাল দাস পিতার নাম : যোগেশ দাস বাড়ির নং : 1/2490A বয়স : 66 লিঙ্গ : পুরুষ	WB/12/082/546162 ফটো উপলব্ধ	101 নাম : রুমা শীল স্বামীর নাম : সমীর শীল বাড়ির নং : 1/2490 B বয়স : 58 লিঙ্গ : মহিলা	UHG1472513 ফটো উপলব্ধ	102 নাম : সমর শীল পিতার নাম : সমীর শীল বাড়ির নং : 1/2490B বয়স : 43 লিঙ্গ : পুরুষ	UHG1981166 ফটো উপলব্ধ
103 নাম : সোমেন শীল পিতার নাম : সমর শীল বাড়ির নং : 1/2490 বয়স : 21 লিঙ্গ : পুরুষ	UHG2900066 ফটো উপলব্ধ	104 নাম : সুভ শীল পিতার নাম : সমর শীল বাড়ির নং : গয়েশপুর বয়স : 20 লিঙ্গ : পুরুষ	UHG2903011 ফটো উপলব্ধ	105 নাম : রাধেশ্যাম দেবনাথ পিতার নাম : সীতানাথ দেবনাথ বাড়ির নং : 1/2491 বয়স : 81 লিঙ্গ : পুরুষ	WB/12/082/546161 ফটো উপলব্ধ
106 নাম : লক্ষী দেবনাথ স্বামীর নাম : রাধেশ্যাম দেবনাথ বাড়ির নং : 1/2491 বয়স : 76 লিঙ্গ : মহিলা	WB/12/082/546592 ফটো উপলব্ধ	107 নাম : আশীষ দেবনাথ পিতার নাম : রাধেশ্যাম দেবনাথ বাড়ির নং : 1/2491 বয়স : 58 লিঙ্গ : পুরুষ	CRZ3157286 ফটো উপলব্ধ	108 নাম : রনজিত দেবনাথ পিতার নাম : রাধেশ্যাম দেবনাথ বাড়ির নং : 1/2491 বয়স : 52 লিঙ্গ : পুরুষ	UHG2465243 ফটো উপলব্ধ
109 নাম : মিতা দেবনাথ স্বামীর নাম : আশীষ দেবনাথ বাড়ির নং : 1/2491 বয়স : 51 লিঙ্গ : মহিলা	CRZ3157294 ফটো উপলব্ধ	110 নাম : সনজিৎ দেবনাথ পিতার নাম : রাধেশ্যাম দেবনাথ বাড়ির নং : 1/2491 বয়স : 49 লিঙ্গ : পুরুষ	WB/12/082/546639 ফটো উপলব্ধ	111 নাম : শান্তা দেবনাথ স্বামীর নাম : সনজিৎ দেবনাথ বাড়ির নং : 1/2491 বয়স : 48 লিঙ্গ : মহিলা	UHG1340264 ফটো উপলব্ধ
112 নাম : শিপ্রা দেবনাথ স্বামীর নাম : রনজিৎ দেবনাথ বাড়ির নং : 1/2491 বয়স : 40 লিঙ্গ : মহিলা	UHG1340272 ফটো উপলব্ধ	113 নাম : প্রসান কুমার দেবনাথ পিতার নাম : আশীষ দেবনাথ বাড়ির নং : 1/2491 বয়স : 34 লিঙ্গ : পুরুষ	UHG1577642 ফটো উপলব্ধ	114 নাম : রবীন দেবনাথ পিতার নাম : রণজিৎ দেবনাথ বাড়ির নং : 1/2491 বয়স : 21 লিঙ্গ : পুরুষ	UHG2818953 ফটো উপলব্ধ
115 নাম : শুভ সাহা পিতার নাম : ব্রজ গোপাল সাহা বাড়ির নং : 1/2492 বয়স : 31 লিঙ্গ : পুরুষ	UHG1713882 ফটো উপলব্ধ	116 নাম : সোমা লোধ স্বামীর নাম : প্রসেনজিৎ লোধ বাড়ির নং : 1/2493 বয়স : 38 লিঙ্গ : মহিলা	CRZ3348786 ফটো উপলব্ধ	117 নাম : তুলসী সাহা স্বামীর নাম : রমেশ সাহা বাড়ির নং : 1/2493 বয়স : 76 লিঙ্গ : মহিলা	WB/12/082/546293 ফটো উপলব্ধ
118 নাম : প্রনব সাহা পিতার নাম : রমেশ সাহা বাড়ির নং : 1/2493 বয়স : 59 লিঙ্গ : পুরুষ	WB/12/082/546295 ফটো উপলব্ধ	119 নাম : শিবানী সাহা স্বামীর নাম : প্রদীপ সাহা বাড়ির নং : 1/2493 বয়স : 56 লিঙ্গ : মহিলা	WB/12/082/546342 ফটো উপলব্ধ	120 নাম : অনিমা সাহা স্বামীর নাম : প্রনব সাহা বাড়ির নং : 1/2493 বয়স : 53 লিঙ্গ : মহিলা	WB/12/082/546200 ফটো উপলব্ধ

121	UHG2407120	নাম : প্রবীর সাহা পিতার নাম: রমেশ সাহা বাড়ির নং : 1/2493 বয়স : 50 লিঙ্গ : পুরুষ	ফটো উপলব্ধ	122	WB/12/081/588492	নাম : সবিতা সাহা স্বামীর নাম: অশোক সাহা বাড়ির নং : 1/2493 বয়স : 49 লিঙ্গ : মহিলা	ফটো উপলব্ধ	123	UHG1981174	নাম : শুভ সাহা পিতার নাম: প্রনব সাহা বাড়ির নং : 1/2493 বয়স : 31 লিঙ্গ : পুরুষ	ফটো উপলব্ধ
124	UHG2900256	নাম : আতিশ সাহা পিতার নাম: অশোক সাহা বাড়ির নং : 1/2474 গয়েশপুর নাদিয়া বয়স : 24 লিঙ্গ : পুরুষ	ফটো উপলব্ধ	125	UHG2266377	নাম : তনয় সাহা পিতার নাম: প্রনব সাহা বাড়ির নং : 1/2493 বয়স : 28 লিঙ্গ : পুরুষ	ফটো উপলব্ধ	126	WB/12/082/546146	নাম : মনীন্দ্র চন্দ্র দেবনাথ পিতার নাম: শচীন্দ্র দেবনাথ বাড়ির নং : 1/2494 বয়স : 76 লিঙ্গ : পুরুষ	ফটো উপলব্ধ
127	WB/12/082/546598	নাম : নিধু দেবনাথ স্বামীর নাম: মনীন্দ্র দেবনাথ বাড়ির নং : 1/2494 বয়স : 66 লিঙ্গ : মহিলা	ফটো উপলব্ধ	128	CRZ3626249	নাম : সঞ্জীব দেবনাথ পিতার নাম: মনীন্দ্র চন্দ্র দেবনাথ বাড়ির নং : 1/2494 বয়স : 38 লিঙ্গ : পুরুষ	ফটো উপলব্ধ	129	CRZ3159985	নাম : তাপসী চক্রবর্তী স্বামীর নাম: কালিপদ চক্রবর্তী বাড়ির নং : 1/2495 বয়স : 52 লিঙ্গ : মহিলা	ফটো উপলব্ধ
130	CRZ3157310	নাম : কালিপদ চক্রবর্তী পিতার নাম: রবীন্দ্র নাথ চক্রবর্তী বাড়ির নং : 1/2495 বয়স : 51 লিঙ্গ : পুরুষ	ফটো উপলব্ধ	131	UHG2266351	নাম : রাহুল চক্রবর্তী পিতার নাম: কালীপদ চক্রবর্তী বাড়ির নং : 1/2495 বয়স : 27 লিঙ্গ : পুরুষ	ফটো উপলব্ধ	132	UHG2908465	নাম : রেখা রানী অধিকারী স্বামীর নাম: নিরঞ্জন অধিকারী বাড়ির নং : 1/2496 বয়স : 73 লিঙ্গ : মহিলা	ফটো উপলব্ধ
133	WB/12/082/546076	নাম : নবকুমার অধিকারী পিতার নাম: নিরঞ্জন অধিকারী বাড়ির নং : 1/2496 বয়স : 55 লিঙ্গ : পুরুষ	ফটো উপলব্ধ	134	CRZ2755437	নাম : জয়ন্ত কুমার অধিকারী পিতার নাম: নিরঞ্জন অধিকারী বাড়ির নং : 1/2496 বয়স : 43 লিঙ্গ : পুরুষ	ফটো উপলব্ধ	135	CRZ2222925	নাম : পার্থ কুমার অধিকারী পিতার নাম: নিরঞ্জন অধিকারী বাড়ির নং : 1/2496 বয়স : 45 লিঙ্গ : পুরুষ	ফটো উপলব্ধ
136	WB/12/082/546136	নাম : বিপ্লব অধিকারী পিতার নাম: নিরঞ্জন অধিকারী বাড়ির নং : 1/2496 A বয়স : 49 লিঙ্গ : পুরুষ	ফটো উপলব্ধ	137	UHG1472307	নাম : পিয়ালী অধিকারী স্বামীর নাম: বিপ্লব অধিকারী বাড়ির নং : 1/2496A বয়স : 36 লিঙ্গ : মহিলা	ফটো উপলব্ধ	138	CRZ3157336	নাম : বিশ্বনাথ দে পিতার নাম: নেপাল দে বাড়ির নং : 1/2497 বয়স : 67 লিঙ্গ : পুরুষ	ফটো উপলব্ধ
139	CRZ3157344	নাম : অঞ্জুরানী দে স্বামীর নাম: বিশ্বনাথ দে বাড়ির নং : 1/2497 বয়স : 59 লিঙ্গ : মহিলা	ফটো উপলব্ধ	140	CRZ3348661	নাম : সুমন দে পিতার নাম: বিশ্বনাথ দে বাড়ির নং : 1/2497 বয়স : 42 লিঙ্গ : পুরুষ	ফটো উপলব্ধ	141	XYV0560300	নাম : শ্রাবনী দে(দাস) স্বামীর নাম: সুমন দে বাড়ির নং : 1/2497 বয়স : 33 লিঙ্গ : মহিলা	ফটো উপলব্ধ
142	CRZ3157351	নাম : শিবানী ভৌমিক স্বামীর নাম: মাখম ভৌমিক বাড়ির নং : 1/2498 বয়স : 72 লিঙ্গ : মহিলা	ফটো উপলব্ধ	Q 143	UHG2119931	নাম : সমীরন ভৌমিক পিতার নাম: মাখনলাল ভৌমিক বাড়ির নং : 1/2498 বয়স : 41 লিঙ্গ : পুরুষ	ফটো উপলব্ধ	144	CRZ3626363	নাম : মানস কুমার ভৌমিক পিতার নাম: মাখনলাল ভৌমিক বাড়ির নং : 1/2498 বয়স : 37 লিঙ্গ : পুরুষ	ফটো উপলব্ধ
145	UHG2119949	নাম : রুপা ভৌমিক স্বামীর নাম: সমীরন ভৌমিক বাড়ির নং : 1/2498 বয়স : 36 লিঙ্গ : মহিলা	ফটো উপলব্ধ	146	CRZ3157401	নাম : আলো কর স্বামীর নাম: মনু কর বাড়ির নং : 1/2499 বয়স : 70 লিঙ্গ : মহিলা	ফটো উপলব্ধ	147	CRZ3157377	নাম : শঙ্কর কর পিতার নাম: মনু কর বাড়ির নং : 1/2499 বয়স : 50 লিঙ্গ : পুরুষ	ফটো উপলব্ধ
148	CRZ2221166	নাম : সঞ্জীব কর পিতার নাম: মনু কর বাড়ির নং : 1/2499 বয়স : 49 লিঙ্গ : পুরুষ	ফটো উপলব্ধ	149	CRZ3157419	নাম : শান্ত কর পিতার নাম: মনু কর বাড়ির নং : 1/2499 বয়স : 45 লিঙ্গ : পুরুষ	ফটো উপলব্ধ	150	CRZ3157427	নাম : রঞ্জিত কর পিতার নাম: মনু কর বাড়ির নং : 1/2499 বয়স : 44 লিঙ্গ : পুরুষ	ফটো উপলব্ধ



বিধানসভা নির্বাচনক্ষেত্রের নং, নাম : 92-কল্যাণী  
ভাগ নং, নাম : 1-2 নং গয়েশপুর (আংশিক), (দক্ষিণাংশ)

151 নাম : তপতী কর স্বামীর নাম: শংকর কর বাড়ির নং : 1/2499 বয়স : 43 লিঙ্গ : মহিলা	CRZ3157385 ফটো উপলব্ধ	152 নাম : প্রসেনজিৎ কর পিতার নাম: খোকন কর বাড়ির নং : 1/2499 বয়স : 36 লিঙ্গ : পুরুষ	UHG1340322 ফটো উপলব্ধ	153 নাম : চিরঞ্জিত কর পিতার নাম: খোকন কর বাড়ির নং : 1/2499 বয়স : 35 লিঙ্গ : পুরুষ	UHG1340306 ফটো উপলব্ধ
154 নাম : সৌগত কর পিতার নাম: শংকর কর বাড়ির নং : 1/2499 বয়স : 24 লিঙ্গ : পুরুষ	UHG2760148 ফটো উপলব্ধ	155 নাম : রুপাসী কর দাস স্বামীর নাম: রণজীত কর বাড়ির নং : 1/2499 বয়স : 61 লিঙ্গ : মহিলা	UHG2661007 ফটো উপলব্ধ	156 নাম : পূর্ণিমা কর স্বামীর নাম: চিরঞ্জিত কর বাড়ির নং : 1/2499এ বয়স : 24 লিঙ্গ : মহিলা	UHG2760239 ফটো উপলব্ধ
157 নাম : প্রিয়ঙ্কা কর স্বামীর নাম: সঞ্জীব কর বাড়ির নং : 1/2499-বী বয়স : 33 লিঙ্গ : মহিলা	UHG2660991 ফটো উপলব্ধ	158 নাম : রিমা আচার্য্য পিতার নাম: বিশ্বজীৎ আচার্য্য বাড়ির নং : 1/2501 বয়স : 33 লিঙ্গ : মহিলা	UHG1721364 ফটো উপলব্ধ	159 নাম : শিবানী গোস্বামী স্বামীর নাম: পতন গোস্বামী বাড়ির নং : 1/2501 বয়স : 58 লিঙ্গ : মহিলা	WB/12/082/546631 ফটো উপলব্ধ
160 নাম : বিশ্বজিৎ গোস্বামী মায়ের নাম: শিবানী গোস্বামী বাড়ির নং : 1/2501 বয়স : 37 লিঙ্গ : পুরুষ	UHG1981117 ফটো উপলব্ধ	161 নাম : বাবুল কুমার রাউত পিতার নাম: মনোরঞ্জন রাউত বাড়ির নং : 1/2502 বয়স : 74 লিঙ্গ : পুরুষ	WB/12/082/546012 ফটো উপলব্ধ	162 নাম : অনিমা রাউত স্বামীর নাম: বাবুল কুমার রাউত বাড়ির নং : 1/2502 বয়স : 57 লিঙ্গ : মহিলা	UHG2726388 ফটো উপলব্ধ
163 নাম : কুনাল রাউত পিতার নাম: বাবুল রাউত বাড়ির নং : 1/2502 বয়স : 38 লিঙ্গ : পুরুষ	CRZ3626561 ফটো উপলব্ধ	164 নাম : গৌতম দেবনাথ পিতার নাম: নিত্যানন্দ দেবনাথ বাড়ির নং : 1/2503 বয়স : 60 লিঙ্গ : পুরুষ	WB/12/082/596556 ফটো উপলব্ধ	165 নাম : উমা দেবনাথ স্বামীর নাম: গৌতম দেবনাথ বাড়ির নং : 1/2503 বয়স : 51 লিঙ্গ : মহিলা	WB/12/082/540614 ফটো উপলব্ধ
166 নাম : গৌরব দেবনাথ পিতার নাম: গৌতম দেবনাথ বাড়ির নং : 1/2503 বয়স : 31 লিঙ্গ : পুরুষ	UHG1713866 ফটো উপলব্ধ	167 নাম : স্বাতী পাল স্বামীর নাম: দিব্যেন্দু পাল বাড়ির নং : 1/2503 বয়স : 36 লিঙ্গ : মহিলা	UHG2119923 ফটো উপলব্ধ	168 নাম : সত্যব্রত মুখার্জী পিতার নাম: নরেন্দ্র মুখার্জী বাড়ির নং : 1/2504 বয়স : 78 লিঙ্গ : পুরুষ	CRZ3157500 ফটো উপলব্ধ
169 নাম : গীতা মুখার্জী স্বামীর নাম: সত্যব্রত মুখার্জী বাড়ির নং : 1/2504 বয়স : 69 লিঙ্গ : মহিলা	CRZ3157518 ফটো উপলব্ধ	170 নাম : সৌম্যব্রত মুখার্জী পিতার নাম: সত্যব্রত মুখার্জী বাড়ির নং : 1/2504 বয়স : 37 লিঙ্গ : পুরুষ	CRZ3718202 ফটো উপলব্ধ	Q 171 নাম : রিম্পা দত্ত স্বামীর নাম: নিহার দত্ত বাড়ির নং : 1/2505 বয়স : 27 লিঙ্গ : মহিলা	UHG2660975 ফটো উপলব্ধ
172 নাম : তরুণকান্তি পাল পিতার নাম: লক্ষীকান্ত পাল বাড়ির নং : 1/2505 বয়স : 61 লিঙ্গ : পুরুষ	WB/12/082/546354 ফটো উপলব্ধ	173 নাম : তাপস পাল মায়ের নাম: লাবন্যবালা পাল বাড়ির নং : 1/2505 বয়স : 46 লিঙ্গ : পুরুষ	CRZ2223394 ফটো উপলব্ধ	174 নাম : সুস্মিতা পাল স্বামীর নাম: তরুণকান্তি পাল বাড়ির নং : 1/2505 বয়স : 46 লিঙ্গ : মহিলা	CRZ3157526 ফটো উপলব্ধ
175 নাম : পলি পাল স্বামীর নাম: তপন পাল বাড়ির নং : 1/2505 বয়স : 52 লিঙ্গ : মহিলা	WB/14/096/501674 ফটো উপলব্ধ	176 নাম : তপন পাল মায়ের নাম: লাবন্যবালা পাল বাড়ির নং : 1/2505 বয়স : 51 লিঙ্গ : পুরুষ	UHG2304970 ফটো উপলব্ধ	177 নাম : তুষা পাল পিতার নাম: তরুণ কান্তি পাল বাড়ির নং : 1/2505 বয়স : 23 লিঙ্গ : মহিলা	UHG2777027 ফটো উপলব্ধ
178 নাম : তনু্যন পাল পিতার নাম: তপন পাল বাড়ির নং : 1/2505 গয়েশপুর নদীয়া বয়স : 21 লিঙ্গ : পুরুষ	UHG2819035 ফটো উপলব্ধ	179 নাম : মলয় দেবনাথ পিতার নাম: বীরেন্দ্র দেবনাথ বাড়ির নং : 1/2508 বয়স : 59 লিঙ্গ : পুরুষ	CRZ3157542 ফটো উপলব্ধ	180 নাম : রৌণক দেবনাথ পিতার নাম: মলয় দেবনাথ বাড়ির নং : 1/2508 বয়স : 24 লিঙ্গ : পুরুষ	UHG2582450 ফটো উপলব্ধ



181 নাম : সুদীপ্তা দেবনাথ সরকার স্বামীর নাম: মলয় দেবনাথ বাড়ির নং : 1/2508 বয়স : 49 লিঙ্গ : মহিলা	CRZ3159993 ফটো উপলব্ধ	182 নাম : মিনু মজুমদার স্বামীর নাম: দিলীপ মজুমদার বাড়ির নং : 1/2509 বয়স : 65 লিঙ্গ : মহিলা	UHG2629319 ফটো উপলব্ধ	183 নাম : সুমন্ত মজুমদার মায়ের নাম: মিনু মজুমদার বাড়ির নং : 1/2509 বয়স : 38 লিঙ্গ : পুরুষ	UHG0957670 ফটো উপলব্ধ
184 নাম : সন্তোষ চক্রবর্তী পিতার নাম: অনুকূল চক্রবর্তী বাড়ির নং : 1/2511 বয়স : 81 লিঙ্গ : পুরুষ	WB/12/082/546698 ফটো উপলব্ধ	185 নাম : শুভ্রাংশু দেবনাথ পিতার নাম: রেবতী দেবনাথ বাড়ির নং : 1/2512 বয়স : 63 লিঙ্গ : পুরুষ	WB/12/082/546438 ফটো উপলব্ধ	186 নাম : দীপালি দেবনাথ স্বামীর নাম: শুভ্রাংশু দেবনাথ বাড়ির নং : 1/2512 বয়স : 59 লিঙ্গ : মহিলা	WB/12/082/546470 ফটো উপলব্ধ
187 নাম : শ্যামল দেবনাথ পিতার নাম: রেবতী দেবনাথ বাড়ির নং : 1/2512 বয়স : 56 লিঙ্গ : পুরুষ	WB/12/082/546017 ফটো উপলব্ধ	188 নাম : রুপা দেবনাথ স্বামীর নাম: শ্যামল দেবনাথ বাড়ির নং : 1/2512 বয়স : 43 লিঙ্গ : মহিলা	UHG1713973 ফটো উপলব্ধ	189 নাম : অডি দে পিতার নাম: চিত্তরঞ্জন দে বাড়ির নং : 1/2512 বয়স : 25 লিঙ্গ : পুরুষ	UHG2304954 ফটো উপলব্ধ
190 নাম : অরুনাংশু দেবনাথ পিতার নাম: শ্যামল দেবনাথ বাড়ির নং : 1/2512এ বয়স : 22 লিঙ্গ : পুরুষ	UHG2832335 ফটো উপলব্ধ	191 নাম : চিত্তরঞ্জন দে পিতার নাম: প্রভাত দে বাড়ির নং : 1/2513 বয়স : 71 লিঙ্গ : পুরুষ	WB/12/082/576512 ফটো উপলব্ধ	192 নাম : বন্দনা দে স্বামীর নাম: চিত্তরঞ্জন দে বাড়ির নং : 1/2513 বয়স : 62 লিঙ্গ : মহিলা	WB/12/082/576344 ফটো উপলব্ধ
193 নাম : বর্নাদে পিতার নাম: চিত্তরঞ্জন দে বাড়ির নং : 1/2513 বয়স : 38 লিঙ্গ : মহিলা	UHG1713981 ফটো উপলব্ধ	194 নাম : রবি দে পিতার নাম: চিত্তরঞ্জন দে বাড়ির নং : 1/2513 বয়স : 37 লিঙ্গ : পুরুষ	UHG1210319 ফটো উপলব্ধ	195 নাম : রানু দে স্বামীর নাম: রবি দে বাড়ির নং : 1/2513 বয়স : 35 লিঙ্গ : মহিলা	UHG1713817 ফটো উপলব্ধ
196 নাম : রিতা দে পিতার নাম: চিত্তরঞ্জন দে বাড়ির নং : 1/2513 বয়স : 25 লিঙ্গ : মহিলা	UHG2304996 ফটো উপলব্ধ	197 নাম : সোমা সাহা মন্ডল মায়ের নাম: মায়ী মন্ডল বাড়ির নং : 1/2514 বয়স : 27 লিঙ্গ : মহিলা	UHG2228831 ফটো উপলব্ধ	198 নাম : কৃষ্ণ চন্দ্র সাহা পিতার নাম: নিরাপদ সাহা বাড়ির নং : 1/2514 বয়স : 67 লিঙ্গ : পুরুষ	CRZ3157617 ফটো উপলব্ধ
199 নাম : মিত্র সাহা স্বামীর নাম: কৃষ্ণচন্দ্র সাহা বাড়ির নং : 1/2514 বয়স : 61 লিঙ্গ : মহিলা	CRZ2221406 ফটো উপলব্ধ	200 নাম : মধুমিতা সাহা পিতার নাম: কৃষ্ণচন্দ্র সাহা বাড়ির নং : 1/2514 বয়স : 38 লিঙ্গ : মহিলা	CRZ3626520 ফটো উপলব্ধ	201 নাম : কল্যাণ সাহা পিতার নাম: কৃষ্ণ চন্দ্র সাহা বাড়ির নং : 1/2514 বয়স : 34 লিঙ্গ : পুরুষ	UHG1577618 ফটো উপলব্ধ
202 নাম : সোমা মজুমদার (সাহা) স্বামীর নাম: ব্রজগোপাল সাহা বাড়ির নং : 1/2515 বয়স : 56 লিঙ্গ : মহিলা	UHG0957795 ফটো উপলব্ধ	203 নাম : প্রতীমা সাহা স্বামীর নাম: রমেশ সাহা বাড়ির নং : 1/2515 বয়স : 81 লিঙ্গ : মহিলা	CRZ3157633 ফটো উপলব্ধ	204 নাম : ব্রজগোপাল সাহা পিতার নাম: রমেশ সাহা বাড়ির নং : 1/2515 বয়স : 61 লিঙ্গ : পুরুষ	WB/12/082/540028 ফটো উপলব্ধ
205 নাম : বাদল সাহা পিতার নাম: রমেশ সাহা বাড়ির নং : 1/2515 বয়স : 58 লিঙ্গ : পুরুষ	CRZ3157658 ফটো উপলব্ধ	206 নাম : পার্বতী সাহা স্বামীর নাম: বাদল সাহা বাড়ির নং : 1/2515 বয়স : 44 লিঙ্গ : মহিলা	CRZ3157666 ফটো উপলব্ধ	207 নাম : বিজু সাহা পিতার নাম: বাদল সাহা বাড়ির নং : 1/2515 বয়স : 23 লিঙ্গ : পুরুষ	UHG2661544 ফটো উপলব্ধ
208 নাম : মাখনলাল দেবনাথ পিতার নাম: যোগেন্দ্র দেবনাথ বাড়ির নং : 1/2516 বয়স : 85 লিঙ্গ : পুরুষ	UHG2470409 ফটো উপলব্ধ	209 নাম : পুষ্প দেবনাথ স্বামীর নাম: মাখম দেবনাথ বাড়ির নং : 1/2516 বয়স : 76 লিঙ্গ : মহিলা	WB/12/082/546559 ফটো উপলব্ধ	210 নাম : মতিলাল দেবনাথ পিতার নাম: যোগেন্দ্র দেবনাথ বাড়ির নং : 1/2516 বয়স : 58 লিঙ্গ : পুরুষ	UHG2470417 ফটো উপলব্ধ

বিধানসভা নির্বাচনক্ষেত্রের নং, নাম : 92-কল্যাণী  
ভাগ নং, নাম : 1-2 নং গয়েশপুর (আংশিক), (দক্ষিণাংশ)

211	CRZ3157708	নাম : দীপেন দেবনাথ পিতার নাম: মাখন দেবনাথ বাড়ির নং : 1/2516 বয়স : 49 লিঙ্গ : পুরুষ	ফটো উপলব্ধ	212	UHG2470425	নাম : শ্রীমতী দেবনাথ স্বামীর নাম: মতিলাল দেবনাথ বাড়ির নং : 1/2516 বয়স : 49 লিঙ্গ : মহিলা	ফটো উপলব্ধ	213	CRZ3157682	নাম : কুশল দেবনাথ পিতার নাম: মাখন দেবনাথ বাড়ির নং : 1/2516 বয়স : 43 লিঙ্গ : পুরুষ	ফটো উপলব্ধ
214	CRZ3157732	নাম : কল্যান দেবনাথ পিতার নাম: মাখনলাল দেবনাথ বাড়ির নং : 1/2516 বয়স : 41 লিঙ্গ : পুরুষ	ফটো উপলব্ধ	215	CRZ3157740	নাম : কৌশিক দেবনাথ পিতার নাম: মাখনলাল দেবনাথ বাড়ির নং : 1/2516 বয়স : 40 লিঙ্গ : পুরুষ	ফটো উপলব্ধ	216	UHG2293496	নাম : শ্রেয়সী দেবনাথ পিতার নাম: মতিলাল দেবনাথ বাড়ির নং : 1/2516 বয়স : 26 লিঙ্গ : মহিলা	ফটো উপলব্ধ
217	CRZ3348596	নাম : রুপা দেবনাথ(দে) স্বামীর নাম: কুশল দেবনাথ বাড়ির নং : 1/2516 বয়স : 38 লিঙ্গ : মহিলা	ফটো উপলব্ধ	218	UHG1981182	নাম : পায়েল দেবনাথ মন্ডল স্বামীর নাম: কল্যান দেবনাথ বাড়ির নং : 1/2516 বয়স : 31 লিঙ্গ : মহিলা	ফটো উপলব্ধ	219	UHG2119824	নাম : সুতপা দেবনাথ স্বামীর নাম: কৌশিক দেবনাথ বাড়ির নং : 1/2516 গয়েশপুর নদীয়া বয়স : 28 লিঙ্গ : মহিলা	ফটো উপলব্ধ
220	UHG2661510	নাম : শ্রীময়ী দেবনাথ পিতার নাম: মতিলাল দেবনাথ বাড়ির নং : 1/2516 গয়েশপুর নদীয়া বয়স : 23 লিঙ্গ : মহিলা	ফটো উপলব্ধ	221	CRZ3157765	নাম : মীনা দাস স্বামীর নাম: সুনীল দাস বাড়ির নং : 1/2517 বয়স : 71 লিঙ্গ : মহিলা	ফটো উপলব্ধ	Q 222	CRZ2221802	নাম : খোকন দাস পিতার নাম: সন্তোষ দাস বাড়ির নং : 1/2517 বয়স : 69 লিঙ্গ : পুরুষ	ফটো উপলব্ধ
223	WB/12/082/546279	নাম : মালতী দাস স্বামীর নাম: খোকন দাস বাড়ির নং : 1/2517 বয়স : 64 লিঙ্গ : মহিলা	ফটো উপলব্ধ	224	CRZ3157773	নাম : সুজিত দাস পিতার নাম: সুনীল দাস বাড়ির নং : 1/2517 বয়স : 53 লিঙ্গ : পুরুষ	ফটো উপলব্ধ	225	UHG0957878	নাম : সুরজিৎ দাস পিতার নাম: খোকন দাস বাড়ির নং : 1/2517 বয়স : 39 লিঙ্গ : পুরুষ	ফটো উপলব্ধ
226	UHG1848068	নাম : ডলি দাস স্বামীর নাম: সুজিত দাস বাড়ির নং : 1/2517 এ গয়েশপুর নদীয়া বয়স : 43 লিঙ্গ : মহিলা	ফটো উপলব্ধ	227	UHG2846426	নাম : সঙ্গীতা দাস পিতার নাম: সুজীত দাস বাড়ির নং : 1/2517 এ গয়েশপুর নদীয়া বয়স : 21 লিঙ্গ : মহিলা	ফটো উপলব্ধ	228	UHG1472299	নাম : চন্দনা দাস স্বামীর নাম: সঞ্জীব দাস বাড়ির নং : 1/2517B বয়স : 41 লিঙ্গ : মহিলা	ফটো উপলব্ধ
229	WB/12/082/546381	নাম : দুলাল সাহা পিতার নাম: মনোরঞ্জন সাহা বাড়ির নং : 1/2518 বয়স : 61 লিঙ্গ : পুরুষ	ফটো উপলব্ধ	230	WB/12/082/546536	নাম : বিষ্ণু সাহা পিতার নাম: মনোরঞ্জন সাহা বাড়ির নং : 1/2518 বয়স : 56 লিঙ্গ : পুরুষ	ফটো উপলব্ধ	231	WB/12/082/546280	নাম : মীরা সাহা স্বামীর নাম: দুলাল সাহা বাড়ির নং : 1/2518 বয়স : 56 লিঙ্গ : মহিলা	ফটো উপলব্ধ
232	CRZ3718152	নাম : মিনতী সাহা স্বামীর নাম: বিষ্ণু সাহা বাড়ির নং : 1/2518 বয়স : 40 লিঙ্গ : মহিলা	ফটো উপলব্ধ	233	UHG2119857	নাম : সাগর সাহা পিতার নাম: বিষ্ণু সাহা বাড়ির নং : 1/2518 বয়স : 28 লিঙ্গ : পুরুষ	ফটো উপলব্ধ	234	UHG2293504	নাম : পারমিতা সাহা পিতার নাম: দুলাল সাহা বাড়ির নং : 1/2518 বয়স : 26 লিঙ্গ : মহিলা	ফটো উপলব্ধ
235	UHG2777373	নাম : মনীষা সাহা পিতার নাম: বিষ্ণু সাহা বাড়ির নং : 1/2518 বয়স : 22 লিঙ্গ : মহিলা	ফটো উপলব্ধ	236	CRZ3157807	নাম : জ্যোৎস্না চক্রবর্তী স্বামীর নাম: সুনীল চক্রবর্তী বাড়ির নং : 1/2519 বয়স : 76 লিঙ্গ : মহিলা	ফটো উপলব্ধ	237	CRZ3157831	নাম : রঘুনাথ চক্রবর্তী পিতার নাম: সুনীল চক্রবর্তী বাড়ির নং : 1/2519 বয়স : 55 লিঙ্গ : পুরুষ	ফটো উপলব্ধ
238	CRZ1994532	নাম : দেবব্রত চক্রবর্তী পিতার নাম: সুনীল চক্রবর্তী বাড়ির নং : 1/2519 বয়স : 51 লিঙ্গ : পুরুষ	ফটো উপলব্ধ	239	UHG2460772	নাম : জগদীশ চন্দ্র দাস পিতার নাম: চিত্তাহরন দাস বাড়ির নং : 1/2520 বয়স : 86 লিঙ্গ : পুরুষ	ফটো উপলব্ধ	240	WB/12/082/546542	নাম : তরুন দাস পিতার নাম: জগদীশ দাস বাড়ির নং : 1/2520 বয়স : 53 লিঙ্গ : পুরুষ	ফটো উপলব্ধ

241 নাম : বিকাশ দাস পিতার নাম: জগদীশ দাস বাড়ির নং : 1/2520 বয়স : 46 লিঙ্গ : পুরুষ	CRZ1996529 ফটো উপলব্ধ	242 নাম : তপতী দাস স্বামীর নাম: তরুণ দাস বাড়ির নং : 1/2520 বয়স : 43 লিঙ্গ : মহিলা	CRZ3157856 ফটো উপলব্ধ	243 নাম : কৃষ্ণ দাস পিতার নাম: জগদীশ দাস বাড়ির নং : 1/2520 বয়স : 41 লিঙ্গ : পুরুষ	CRZ3157872 ফটো উপলব্ধ
244 নাম : শুক্লা দাস স্বামীর নাম: বিকাশ দাস বাড়ির নং : 1/2520 বয়স : 36 লিঙ্গ : মহিলা	UHG2218105 ফটো উপলব্ধ	245 নাম : তনয় দাস পিতার নাম: তরুণ দাস বাড়ির নং : 1/2520এ বয়স : 23 লিঙ্গ : পুরুষ	UHG2776631 ফটো উপলব্ধ	246 নাম : নিয়তী দাস স্বামীর নাম: পতিত দাস বাড়ির নং : 1/2521 বয়স : 73 লিঙ্গ : মহিলা	WB/12/082/546440 ফটো উপলব্ধ
247 নাম : তপন দাস পিতার নাম: পতিত দাস বাড়ির নং : 1/2521 বয়স : 53 লিঙ্গ : পুরুষ	WB/12/082/546568 ফটো উপলব্ধ	248 নাম : বিমলা দাস স্বামীর নাম: তপন দাস বাড়ির নং : 1/2521 বয়স : 45 লিঙ্গ : মহিলা	UHG1847938 ফটো উপলব্ধ	249 নাম : অয়ন দাস পিতার নাম: তপন দাস বাড়ির নং : 1/2521 বয়স : 21 লিঙ্গ : পুরুষ	UHG2820439 ফটো উপলব্ধ
250 নাম : শংকর দে পিতার নাম: কার্তিক দে বাড়ির নং : 1/2522 বয়স : 61 লিঙ্গ : পুরুষ	WB/12/082/552640 ফটো উপলব্ধ	251 নাম : তপন দে পিতার নাম: কার্তিক চন্দ্র দে বাড়ির নং : 1/2522 বয়স : 57 লিঙ্গ : পুরুষ	UHG2849503 ফটো উপলব্ধ	252 নাম : রত্না দে স্বামীর নাম: তপন দে বাড়ির নং : 1/2522 বয়স : 51 লিঙ্গ : মহিলা	UHG2849495 ফটো উপলব্ধ
253 নাম : ইন্দিরা দে স্বামীর নাম: শংকর দে বাড়ির নং : 1/2522 বয়স : 45 লিঙ্গ : মহিলা	UHG2791721 ফটো উপলব্ধ	254 নাম : মছয়া দে পিতার নাম: তপন দে বাড়ির নং : 1/2522 বয়স : 33 লিঙ্গ : মহিলা	UHG1713833 ফটো উপলব্ধ	255 নাম : শুভঙ্কর দে পিতার নাম: তপন দে বাড়ির নং : 1/2522 বয়স : 30 লিঙ্গ : পুরুষ	UHG1847979 ফটো উপলব্ধ
256 নাম : ডোনা দে পিতার নাম: শংকর দে বাড়ির নং : 1/2522 বয়স : 21 লিঙ্গ : মহিলা	UHG2819092 ফটো উপলব্ধ	257 নাম : বিশ্বচরন দেবনাথ পিতার নাম: চন্ডীচরন দেবনাথ বাড়ির নং : 1/2523 বয়স : 60 লিঙ্গ : পুরুষ	UHG2369114 ফটো উপলব্ধ	258 নাম : অনিতা দেবনাথ স্বামীর নাম: বিশ্বচরন দেবনাথ বাড়ির নং : 1/2523 বয়স : 51 লিঙ্গ : মহিলা	UHG2908838 ফটো উপলব্ধ
259 নাম : সুবীর দেবনাথ পিতার নাম: বিশ্বচরন দেবনাথ বাড়ির নং : 1/2523 বয়স : 31 লিঙ্গ : পুরুষ	UHG1713916 ফটো উপলব্ধ	260 নাম : বিশ্বজিৎ দত্ত পিতার নাম: রবীন দত্ত বাড়ির নং : 1/2525 বয়স : 29 লিঙ্গ : পুরুষ	UHG1981224 ফটো উপলব্ধ	261 নাম : রিমি দত্ত স্বামীর নাম: বিশ্বজিৎ দত্ত বাড়ির নং : 1/2525 বয়স : 26 লিঙ্গ : মহিলা	UHG2266393 ফটো উপলব্ধ
262 নাম : বিশ্বনাথ চক্রবর্তী পিতার নাম: সুনীল চক্রবর্তী বাড়ির নং : 1/2525B বয়স : 64 লিঙ্গ : পুরুষ	UHG2470474 ফটো উপলব্ধ	263 নাম : ছায়া চক্রবর্তী স্বামীর নাম: বিশ্বনাথ চক্রবর্তী বাড়ির নং : 1/2525B বয়স : 59 লিঙ্গ : মহিলা	WB/12/082/546540 ফটো উপলব্ধ	264 নাম : গোপাল গুহ পিতার নাম: ভবতোষ গুহ বাড়ির নং : 1/2526 বয়স : 39 লিঙ্গ : পুরুষ	CRZ3626439 ফটো উপলব্ধ
265 নাম : আশুতোষ গুহ পিতার নাম: রুমুদ ভূষন গুহ বাড়ির নং : 1/2526/এ বয়স : 83 লিঙ্গ : পুরুষ	FKH3566478 ফটো উপলব্ধ	266 নাম : স্বপ্না গুহ স্বামীর নাম: আশুতোষ গুহ বাড়ির নং : 1/2526/এ বয়স : 70 লিঙ্গ : মহিলা	FKH3566304 ফটো উপলব্ধ	267 নাম : তাপস দাশগুপ্ত পিতার নাম: শান্তিপদ দাশগুপ্ত বাড়ির নং : 1/2527 বয়স : 48 লিঙ্গ : পুরুষ	CRZ2223097 ফটো উপলব্ধ
268 নাম : সুদীপ দাশগুপ্ত পিতার নাম: শান্তিপদ দাশগুপ্ত বাড়ির নং : 1/2527 বয়স : 38 লিঙ্গ : পুরুষ	CRZ3626355 ফটো উপলব্ধ	269 নাম : সুদীপা দাশগুপ্ত (দত্ত) স্বামীর নাম: তাপস দাশগুপ্ত বাড়ির নং : 1/2527 বয়স : 41 লিঙ্গ : মহিলা	UHG1173657 ফটো উপলব্ধ	270 নাম : বুলবুলি দাশগুপ্ত(মণ্ডল) স্বামীর নাম: সুদীপ দাশগুপ্ত বাড়ির নং : 1/2527 বয়স : 37 লিঙ্গ : মহিলা	UHG2218154 ফটো উপলব্ধ



271	CRZ2220812	নাম : সান্তনা দেবনাথ স্বামীর নাম: সুজিত দেবনাথ বাড়ির নং : 1/2528 বয়স : 68 লিঙ্গ : মহিলা	ফটো উপলব্ধ	272	UHG2794964	নাম : সুমন দেবনাথ পিতার নাম: সুজিত দেবনাথ বাড়ির নং : 1/2528 বয়স : 38 লিঙ্গ : পুরুষ	ফটো উপলব্ধ	273	WB/12/082/546445	নাম : শুভা চক্রবর্তী স্বামীর নাম: মানিক চক্রবর্তী বাড়ির নং : 1/2529 বয়স : 77 লিঙ্গ : মহিলা	ফটো উপলব্ধ
274	WB/12/082/546543	নাম : সুবল দত্ত পিতার নাম: গুরুদাস দত্ত বাড়ির নং : 1/2530 বয়স : 60 লিঙ্গ : পুরুষ	ফটো উপলব্ধ	275	WB/12/082/546182	নাম : শ্রীদাম দত্ত পিতার নাম: গুরুদাস দত্ত বাড়ির নং : 1/2530 বয়স : 58 লিঙ্গ : পুরুষ	ফটো উপলব্ধ	276	WB/12/082/546627	নাম : প্রতীমা দত্ত স্বামীর নাম: গুরুদাস দত্ত বাড়ির নং : 1/2530 বয়স : 56 লিঙ্গ : মহিলা	ফটো উপলব্ধ
277	WB/12/082/546643	নাম : বুলু দত্ত স্বামীর নাম: সুবল দত্ত বাড়ির নং : 1/2530 বয়স : 55 লিঙ্গ : মহিলা	ফটো উপলব্ধ	278	UHG1340397	নাম : চম্পা দত্ত স্বামীর নাম: শ্রীদাম দত্ত বাড়ির নং : 1/2530 বয়স : 43 লিঙ্গ : মহিলা	ফটো উপলব্ধ	279	UHG2754075	নাম : বর্ষা দত্ত পিতার নাম: শ্রীদাম দত্ত বাড়ির নং : 1/2530 বয়স : 23 লিঙ্গ : মহিলা	ফটো উপলব্ধ
280	UHG1713940	নাম : সিদ্ধার্থ দত্ত পিতার নাম: সুবল দত্ত বাড়ির নং : 1/2530(A) বয়স : 32 লিঙ্গ : পুরুষ	ফটো উপলব্ধ	281	UHG1713783	নাম : প্রজ্ঞা পারমিতা দত্ত পিতার নাম: সুবল দত্ত বাড়ির নং : 1/2530(A) বয়স : 31 লিঙ্গ : মহিলা	ফটো উপলব্ধ	282	WB/12/082/546133	নাম : গোবিন্দ দত্ত পিতার নাম: গুরুদাস দত্ত বাড়ির নং : 1/2531 বয়স : 62 লিঙ্গ : পুরুষ	ফটো উপলব্ধ
283	UHG1340405	নাম : দেবব্রত দত্ত পিতার নাম: গোবিন্দ দত্ত বাড়ির নং : 1/2531 বয়স : 35 লিঙ্গ : পুরুষ	ফটো উপলব্ধ	284	UHG1847987	নাম : প্রিয়া দত্ত পিতার নাম: গোবিন্দ দত্ত বাড়ির নং : 1/2531 বয়স : 31 লিঙ্গ : মহিলা	ফটো উপলব্ধ	Q 285	BZB1253723	নাম : বানী চৌধুরী স্বামীর নাম: সুশীল গুপ্ত চৌধুরী বাড়ির নং : 1/2532 বয়স : 75 লিঙ্গ : মহিলা	ফটো উপলব্ধ
286	WB/12/082/546659	নাম : প্রদীপ চক্রবর্তী পিতার নাম: সত্যেন্দ্র চক্রবর্তী বাড়ির নং : 1/2535 বয়স : 67 লিঙ্গ : পুরুষ	ফটো উপলব্ধ	287	UHG2388569	নাম : দিলীপ চক্রবর্তী স্বামীর নাম: প্রদীপ চক্রবর্তী বাড়ির নং : 1/2535 বয়স : 65 লিঙ্গ : মহিলা	ফটো উপলব্ধ	288	WB/12/082/546607	নাম : সুপ্রিয়া চক্রবর্তী পিতার নাম: সত্যেন্দ্র চক্রবর্তী বাড়ির নং : 1/2535 বয়স : 51 লিঙ্গ : মহিলা	ফটো উপলব্ধ
289	UHG2913762	নাম : সুদীপ চক্রবর্তী পিতার নাম: সত্যেন্দ্র চক্রবর্তী বাড়ির নং : 1/2535 বয়স : 49 লিঙ্গ : পুরুষ	ফটো উপলব্ধ	290	CRZ3626454	নাম : পিয়ালী চক্রবর্তী পিতার নাম: প্রদীপ চক্রবর্তী বাড়ির নং : 1/2535 বয়স : 43 লিঙ্গ : মহিলা	ফটো উপলব্ধ	291	UHG1472174	নাম : প্রদীপ চক্রবর্তী পিতার নাম: প্রদীপ চক্রবর্তী বাড়ির নং : 1/2535 বয়স : 39 লিঙ্গ : পুরুষ	ফটো উপলব্ধ
292	UHG1175496	নাম : দীপ্ত চক্রবর্তী পিতার নাম: প্রদীপ চক্রবর্তী বাড়ির নং : 1/2535 বয়স : 37 লিঙ্গ : পুরুষ	ফটো উপলব্ধ	293	UHG1713957	নাম : দোলা চক্রবর্তী স্বামীর নাম: সুদীপ চক্রবর্তী বাড়ির নং : 1/2535 বয়স : 33 লিঙ্গ : মহিলা	ফটো উপলব্ধ	294	UHG2119915	নাম : রিতা দাস স্বামীর নাম: তপন দাস বাড়ির নং : 1/2536 বয়স : 53 লিঙ্গ : মহিলা	ফটো উপলব্ধ
295	WB/12/082/546383	নাম : গনেশ দে পিতার নাম: হেমন্ত দে বাড়ির নং : 1/2536 বয়স : 76 লিঙ্গ : পুরুষ	ফটো উপলব্ধ	296	CRZ3157955	নাম : অনিতা দে স্বামীর নাম: লক্ষীন্দর দে বাড়ির নং : 1/2536 বয়স : 71 লিঙ্গ : মহিলা	ফটো উপলব্ধ	297	WB/12/082/546016	নাম : ভোলা দে পিতার নাম: গনেশ দে বাড়ির নং : 1/2536 বয়স : 51 লিঙ্গ : পুরুষ	ফটো উপলব্ধ
298	CRZ3157989	নাম : শুক্লা দে স্বামীর নাম: ভোলা দে বাড়ির নং : 1/2536 বয়স : 44 লিঙ্গ : মহিলা	ফটো উপলব্ধ	299	CRZ3157997	নাম : সুব্রত দে পিতার নাম: লক্ষীন্দর দে বাড়ির নং : 1/2536 বয়স : 43 লিঙ্গ : পুরুষ	ফটো উপলব্ধ	300	UHG2731867	নাম : বিশ্বনাথ দে পিতার নাম: গনেশ দে বাড়ির নং : 1/2536 বয়স : 45 লিঙ্গ : পুরুষ	ফটো উপলব্ধ

301 নাম : মালতী দে স্বামীর নাম: সুব্রত দে বাড়ির নং : 1/2536 বয়স : 40 লিঙ্গ : মহিলা	CRZ3200706 ফটো উপলব্ধ	302 নাম : বেবী দে স্বামীর নাম: বিশ্বনাথ দে বাড়ির নং : 1/2536 বয়স : 30 লিঙ্গ : মহিলা	UHG1847946 ফটো উপলব্ধ	303 নাম : দেবযানী দে পিতার নাম: ভোলা দে বাড়ির নং : 1/2536 বয়স : 25 লিঙ্গ : মহিলা	UHG2778322 ফটো উপলব্ধ
304 নাম : বাসন্তী ঘোষ স্বামীর নাম: রতন ঘোষ বাড়ির নং : 1/2537 বয়স : 71 লিঙ্গ : মহিলা	WB/12/082/540363 ফটো উপলব্ধ	305 নাম : সোনালী ঘোষ স্বামীর নাম: রাকেশ ঘোষ বাড়ির নং : 1/2537 বয়স : 49 লিঙ্গ : মহিলা	UHG2218162 ফটো উপলব্ধ	306 নাম : রাকেশ ঘোষ পিতার নাম: রতন ঘোষ বাড়ির নং : 1/2537 বয়স : 48 লিঙ্গ : পুরুষ	CRZ1995505 ফটো উপলব্ধ
307 নাম : কাজল ঘোষ পিতার নাম: রতন ঘোষ বাড়ির নং : 1/2537 বয়স : 43 লিঙ্গ : পুরুষ	CRZ3158011 ফটো উপলব্ধ	308 নাম : পিংকি ঘোষ(গনপতি) স্বামীর নাম: কাজল ঘোষ বাড়ির নং : 1/2537 বয়স : 32 লিঙ্গ : মহিলা	UHG1981109 ফটো উপলব্ধ	309 নাম : শ্রেষ্ঠা ঘোষ পিতার নাম: রাকেশ ঘোষ বাড়ির নং : 1/2537 বয়স : 20 লিঙ্গ : মহিলা	UHG2866788 ফটো উপলব্ধ
310 নাম : রাজেশ ঘোষ পিতার নাম: রাকেশ ঘোষ বাড়ির নং : 1/2537-A বয়স : 26 লিঙ্গ : পুরুষ	UHG2266369 ফটো উপলব্ধ	311 নাম : বিশ্বজিৎ দেবনাথ পিতার নাম: রাধাবিনোদ দেবনাথ বাড়ির নং : 1/2539 বয়স : 58 লিঙ্গ : পুরুষ	CRZ3348943 ফটো উপলব্ধ	312 নাম : রনজিৎ দেবনাথ পিতার নাম: রাধাবিনোদ দেবনাথ বাড়ির নং : 1/2539 বয়স : 54 লিঙ্গ : পুরুষ	WB/12/082/540414 ফটো উপলব্ধ
313 নাম : সত্যজিৎ দেবনাথ পিতার নাম: রাধা বিনোদ দেবনাথ বাড়ির নং : 1/2539 বয়স : 51 লিঙ্গ : পুরুষ	WB/12/082/540509 ফটো উপলব্ধ	314 নাম : অভিজিৎ দেবনাথ পিতার নাম: রাধাবিনোদ দেবনাথ বাড়ির নং : 1/2539 বয়স : 49 লিঙ্গ : পুরুষ	CRZ3158045 ফটো উপলব্ধ	315 নাম : তৃপ্তি দেবনাথ স্বামীর নাম: অভিজিৎ দেবনাথ বাড়ির নং : 1/2539 বয়স : 43 লিঙ্গ : মহিলা	MTK2346526 ফটো উপলব্ধ
316 নাম : কনিকা দেবনাথ স্বামীর নাম: সত্যজিত দেবনাথ বাড়ির নং : 1/2539 বয়স : 43 লিঙ্গ : মহিলা	DKJ2557874 ফটো উপলব্ধ	317 নাম : অরিজিৎ দেবনাথ মায়ের নাম: রীনা দেবনাথ বাড়ির নং : 1/2539 বয়স : 29 লিঙ্গ : পুরুষ	UHG1981133 ফটো উপলব্ধ	318 নাম : রোহন দেবনাথ পিতার নাম: রঞ্জিত দেবনাথ বাড়ির নং : 1/2539 বয়স : 25 লিঙ্গ : পুরুষ	UHG2304962 ফটো উপলব্ধ
319 নাম : নমিতা দেবনাথ (দাস) স্বামীর নাম: রঞ্জিত দেবনাথ বাড়ির নং : 1/2539 বয়স : 50 লিঙ্গ : মহিলা	CRZ3158052 ফটো উপলব্ধ	320 নাম : বর্না দেবনাথ(বিশ্বাস) স্বামীর নাম: বিশ্বজিৎ দেবনাথ বাড়ির নং : 1/2539 বয়স : 54 লিঙ্গ : মহিলা	WB/17/074/483482 ফটো উপলব্ধ	321 নাম : অর্নব দেবনাথ মায়ের নাম: রীনা দেবনাথ বাড়ির নং : 1/2539 বয়স : 21 লিঙ্গ : পুরুষ	UHG2870921 ফটো উপলব্ধ
322 নাম : সাধনা রায় স্বামীর নাম: নলিনী রায় বাড়ির নং : 1/2540 বয়স : 81 লিঙ্গ : মহিলা	WB/12/082/546617 ফটো উপলব্ধ	323 নাম : পুষ্প দাস স্বামীর নাম: নীলরতন দাস বাড়ির নং : 1/2541 বয়স : 81 লিঙ্গ : মহিলা	CRZ3158078 ফটো উপলব্ধ	324 নাম : নির্মল চন্দ্র দাস পিতার নাম: নীলরতন দাস বাড়ির নং : 1/2541 বয়স : 66 লিঙ্গ : পুরুষ	WB/12/082/546678 ফটো উপলব্ধ
325 নাম : রীনা দাস স্বামীর নাম: নির্মল দাস বাড়ির নং : 1/2541 বয়স : 61 লিঙ্গ : মহিলা	WB/12/082/546679 ফটো উপলব্ধ	326 নাম : স্বপন কুমার দাস পিতার নাম: নীলরতন দাস বাড়ির নং : 1/2541 বয়স : 53 লিঙ্গ : পুরুষ	CRZ3158094 ফটো উপলব্ধ	327 নাম : ঝুমা দাস স্বামীর নাম: স্বপন কুমার দাস বাড়ির নং : 1/2541 বয়স : 49 লিঙ্গ : মহিলা	CRZ3747664 ফটো উপলব্ধ
328 নাম : সিবসনকর দাস মায়ের নাম: পুষ্প দাস বাড়ির নং : 1/2541বী বয়স : 51 লিঙ্গ : পুরুষ	UHG0958363 ফটো উপলব্ধ	329 নাম : শেখর দাস পিতার নাম: নির্মল চন্দ্র দাস বাড়ির নং : 1/2541 C বয়স : 27 লিঙ্গ : পুরুষ	UHG2218139 ফটো উপলব্ধ	330 নাম : স্নেহা দেবনাথ পিতার নাম: নিত্যলাল দেবনাথ বাড়ির নং : 1/2542 বয়স : 24 লিঙ্গ : মহিলা	UHG2661585 ফটো উপলব্ধ

331	CRZ3158102	ফটো উপলব্ধ	332	CRZ3747698	ফটো উপলব্ধ	333	UHG2304939	ফটো উপলব্ধ
নাম : তারক সাহা পিতার নাম: নারায়ন সাহা বাড়ির নং : 1/2542 বয়স : 59 লিঙ্গ : পুরুষ			নাম : সোমা সাহা স্বামীর নাম: তারক সাহা বাড়ির নং : 1/2542 বয়স : 51 লিঙ্গ : মহিলা			নাম : সৈকত সাহা পিতার নাম: তারক সাহা বাড়ির নং : 1/2542 বয়স : 26 লিঙ্গ : পুরুষ		
334	WB/12/082/546201	ফটো উপলব্ধ	335	WB/12/082/546316	ফটো উপলব্ধ	336	UHG1848050	ফটো উপলব্ধ
নাম : রতন দাস পিতার নাম: রাজমোহন দাস বাড়ির নং : 1/2543 বয়স : 58 লিঙ্গ : পুরুষ			নাম : শিবানী দাস স্বামীর নাম: রতন দাস বাড়ির নং : 1/2543 বয়স : 51 লিঙ্গ : মহিলা			নাম : ভাস্কর দাস পিতার নাম: রতন দাস বাড়ির নং : 1/2543 বয়স : 32 লিঙ্গ : পুরুষ		
337	CRZ3158110	ফটো উপলব্ধ	338	CRZ3158128	ফটো উপলব্ধ	339	CRZ3158144	ফটো উপলব্ধ
নাম : দিলীপ সাহা পিতার নাম: নারায়ন চন্দ্র সাহা বাড়ির নং : 1/2544 বয়স : 66 লিঙ্গ : পুরুষ			নাম : চন্দনা সাহা স্বামীর নাম: দিলীপ সাহা বাড়ির নং : 1/2544 বয়স : 59 লিঙ্গ : মহিলা			নাম : গৌর দাস পিতার নাম: বিমল দাস বাড়ির নং : 1/2547 বয়স : 57 লিঙ্গ : পুরুষ		
340	UHG1847920	ফটো উপলব্ধ	341	UHG2819050	ফটো উপলব্ধ	342	SCG2353456	ফটো উপলব্ধ
নাম : শুক্লা দাস স্বামীর নাম: গৌর দাস বাড়ির নং : 1/2547 বয়স : 44 লিঙ্গ : মহিলা			নাম : কুণাল দাস পিতার নাম: গৌর দাস বাড়ির নং : 1/2548 বয়স : 21 লিঙ্গ : মহিলা			নাম : প্রীতি মজুমদার স্বামীর নাম: অয়ন মজুমদার বাড়ির নং : 1/2550 বয়স : 31 লিঙ্গ : মহিলা		
343	CRZ3348646	ফটো উপলব্ধ	344	WB/12/082/546141	ফটো উপলব্ধ	345	WB/12/082/546181	ফটো উপলব্ধ
নাম : অয়ন মজুমদার পিতার নাম: অমলেশ চন্দ্র মজুমদার বাড়ির নং : 1/2550 এ বয়স : 38 লিঙ্গ : পুরুষ			নাম : অমলেশ চন্দ্র মজুমদার পিতার নাম: ক্ষিতীশ চন্দ্র মজুমদার বাড়ির নং : 1/2550A বয়স : 66 লিঙ্গ : পুরুষ			নাম : চম্পা মজুমদার স্বামীর নাম: অমলেশ চন্দ্র মজুমদার বাড়ির নং : 1/2550A বয়স : 57 লিঙ্গ : মহিলা		
346	UHG1981273	ফটো উপলব্ধ	347	WB/12/082/546009	ফটো উপলব্ধ	348	WB/12/082/545570	ফটো উপলব্ধ
নাম : সায়ন মজুমদার পিতার নাম: অমলেশ চন্দ্র মজুমদার বাড়ির নং : 1/2550A বয়স : 29 লিঙ্গ : পুরুষ			নাম : আশীষ পাল পিতার নাম: প্রতুল পাল বাড়ির নং : 1/2551 বয়স : 66 লিঙ্গ : পুরুষ			নাম : রীনা পাল স্বামীর নাম: আশীষ পাল বাড়ির নং : 1/2551 বয়স : 59 লিঙ্গ : মহিলা		
349	UHG1848001	ফটো উপলব্ধ	350	WB/12/082/5465268	ফটো উপলব্ধ	351	WB/12/082/546114	ফটো উপলব্ধ
নাম : অর্নব পাল পিতার নাম: আশীষ কুমার পাল বাড়ির নং : 1/2551 বয়স : 35 লিঙ্গ : পুরুষ			নাম : নেপাল ভক্ত পিতার নাম: সূর্যকান্ত ভক্ত বাড়ির নং : 1/2552 বয়স : 77 লিঙ্গ : পুরুষ			নাম : চিন্তামনি ভক্ত স্বামীর নাম: নেপাল ভক্ত বাড়ির নং : 1/2552 বয়স : 72 লিঙ্গ : মহিলা		
352	CRZ3348703	ফটো উপলব্ধ	353	CRZ3158169	ফটো উপলব্ধ	354	CRZ3158177	ফটো উপলব্ধ
নাম : মল্লিকা ভক্ত পিতার নাম: নেপাল চন্দ্র ভক্ত বাড়ির নং : 1/2552 বয়স : 41 লিঙ্গ : মহিলা			নাম : লক্ষ্মী ভদ্র পিতার নাম: হিরালাল ভদ্র বাড়ির নং : 1/2553 বয়স : 74 লিঙ্গ : পুরুষ			নাম : লক্ষ্মী ভদ্র স্বামীর নাম: লক্ষ্মন ভদ্র বাড়ির নং : 1/2553 বয়স : 66 লিঙ্গ : মহিলা		
355	CRZ1996206	ফটো উপলব্ধ	356	CRZ3158185	ফটো উপলব্ধ	357	UHG1175488	ফটো উপলব্ধ
নাম : গোপাল ভদ্র পিতার নাম: লক্ষ্মন ভদ্র বাড়ির নং : 1/2553 বয়স : 46 লিঙ্গ : পুরুষ			নাম : নেপাল ভদ্র পিতার নাম: লক্ষ্মন ভদ্র বাড়ির নং : 1/2553 বয়স : 42 লিঙ্গ : পুরুষ			নাম : ভূপাল ভদ্র পিতার নাম: লক্ষ্মন ভদ্র বাড়ির নং : 1/2553 বয়স : 36 লিঙ্গ : পুরুষ		
358	UHG2582500	ফটো উপলব্ধ	359	CRZ1993195	ফটো উপলব্ধ	360	WB/12/082/546560	ফটো উপলব্ধ
নাম : ঈসেকা ভদ্র পিতার নাম: গোপাল ভদ্র বাড়ির নং : 1/2553 বয়স : 24 লিঙ্গ : মহিলা			নাম : বিউটি ভদ্র(দেবনাথ) স্বামীর নাম: গোপাল ভদ্র বাড়ির নং : 1/2553 বয়স : 43 লিঙ্গ : মহিলা			নাম : রীনা দেবনাথ স্বামীর নাম: নিত্যালাল দেবনাথ বাড়ির নং : 1/2554 বয়স : 63 লিঙ্গ : মহিলা		



বিধানসভা নির্বাচনক্ষেত্রের নং, নাম : 92-কল্যাণী  
ভাগ নং, নাম : 1-2 নং গয়েশপুর (আংশিক), (দক্ষিণাংশ)

361	WB/12/082/546377	ফটো উপলব্ধ	362	UHG2470433	ফটো উপলব্ধ	363	UHG2470441	ফটো উপলব্ধ
নাম : মাধবী ধর স্বামীর নাম: তাপস ধর বাড়ির নং : 1/2555 বয়স : 58 লিঙ্গ : মহিলা			নাম : সঞ্জীব ধর পিতার নাম: নিরঞ্জন ধর বাড়ির নং : 1/2555 বয়স : 57 লিঙ্গ : পুরুষ			নাম : শেফালী ধর স্বামীর নাম: সঞ্জীব ধর বাড়ির নং : 1/2555 বয়স : 51 লিঙ্গ : মহিলা		
364	UHG1577634	ফটো উপলব্ধ	365	UHG1847961	ফটো উপলব্ধ	366	UHG2582492	ফটো উপলব্ধ
নাম : সূপ্রীত কুমার ধর পিতার নাম: সঞ্জীব ধর বাড়ির নং : 1/2555 বয়স : 32 লিঙ্গ : পুরুষ			নাম : তনয় ধর পিতার নাম: তাপস ধর বাড়ির নং : 1/2555 বয়স : 31 লিঙ্গ : পুরুষ			নাম : রাজর্ষি ধর পিতার নাম: রাজীব ধর বাড়ির নং : 1/2555 বয়স : 24 লিঙ্গ : মহিলা		
367	UHG1472406	ফটো উপলব্ধ	368	CRZ0020123	ফটো উপলব্ধ	369	CRZ0020545	ফটো উপলব্ধ
নাম : ববিতা ধর স্বামীর নাম: রাজীব ধর বাড়ির নং : 1/2555 বয়স : 49 লিঙ্গ : মহিলা			নাম : ধীরেন্দ্র কুমার দেবনাথ স্বামীর নাম: পার্বতী চরন দেবনাথ বাড়ির নং : 1/2556 বয়স : 67 লিঙ্গ : পুরুষ			নাম : মিলন দেবনাথ স্বামীর নাম: ধীরেন্দ্র কুমার দেবনাথ বাড়ির নং : 1/2556 বয়স : 67 লিঙ্গ : মহিলা		
370	CRZ3626231	ফটো উপলব্ধ	371	UHG2218147	ফটো উপলব্ধ	372	CRZ3158243	ফটো উপলব্ধ
নাম : রাজেশ দেবনাথ পিতার নাম: ধীরেন্দ্র দেবনাথ বাড়ির নং : 1/2556 বয়স : 46 লিঙ্গ : পুরুষ			নাম : অর্পিতা দেবনাথ স্বামীর নাম: রাজেশ দেবনাথ বাড়ির নং : 1/2556 বয়স : 36 লিঙ্গ : মহিলা			নাম : কমলকৃষ্ণ দাস পিতার নাম: বিরাজ মোহন দাস বাড়ির নং : 1/2558 বয়স : 62 লিঙ্গ : পুরুষ		
373	CRZ3158250	ফটো উপলব্ধ	374	CRZ2232767	ফটো উপলব্ধ	375	CRZ3160173	ফটো উপলব্ধ
নাম : দেবদুলাল দাস পিতার নাম: বিরাজ মোহন দাস বাড়ির নং : 1/2558 বয়স : 59 লিঙ্গ : পুরুষ			নাম : অঞ্জনা দাস স্বামীর নাম: দেবদুলাল দাস বাড়ির নং : 1/2558 বয়স : 55 লিঙ্গ : মহিলা			নাম : প্রীতিরানী দাস স্বামীর নাম: কমল কৃষ্ণ দাস বাড়ির নং : 1/2558 বয়স : 49 লিঙ্গ : মহিলা		
376	UHG2266344	ফটো উপলব্ধ	377	UHG2443067	ফটো উপলব্ধ	378	CRZ3158268	ফটো উপলব্ধ
নাম : স্বাগতা দাস পিতার নাম: কমল কৃষ্ণ দাস বাড়ির নং : 1/2558 বয়স : 26 লিঙ্গ : মহিলা			নাম : মায়্যা দেবনাথ স্বামীর নাম: ভুবন দেবনাথ বাড়ির নং : 1/2559 বয়স : 80 লিঙ্গ : মহিলা			নাম : ব্রজলাল দেবনাথ পিতার নাম: ভুবন দেবনাথ বাড়ির নং : 1/2559 বয়স : 60 লিঙ্গ : পুরুষ		
379	WB/12/082/540115	ফটো উপলব্ধ	380	CRZ3158276	ফটো উপলব্ধ	381	CRZ3718350	ফটো উপলব্ধ
নাম : শ্যামা দেবনাথ স্বামীর নাম: ব্রজলাল দেবনাথ বাড়ির নং : 1/2559 বয়স : 59 লিঙ্গ : মহিলা			নাম : রূপক দেবনাথ পিতার নাম: ভুবন দেবনাথ বাড়ির নং : 1/2559 বয়স : 52 লিঙ্গ : পুরুষ			নাম : টুল দেবনাথ স্বামীর নাম: রূপক দেবনাথ বাড়ির নং : 1/2559 বয়স : 50 লিঙ্গ : মহিলা		
382	UHG2266336	ফটো উপলব্ধ	383	UHG2734143	ফটো উপলব্ধ	384	CRZ3718293	ফটো উপলব্ধ
নাম : পম্পি দেবনাথ পিতার নাম: ব্রজলাল দেবনাথ বাড়ির নং : 1/2559 বয়স : 26 লিঙ্গ : মহিলা			নাম : রুম্পা দেবনাথ পিতার নাম: রূপক দেবনাথ বাড়ির নং : 1/2559 বয়স : 23 লিঙ্গ : মহিলা			নাম : অর্চনা দাস স্বামীর নাম: সন্তোষ দাস বাড়ির নং : 1/2561B বয়স : 58 লিঙ্গ : মহিলা		
385	CRZ3651387	ফটো উপলব্ধ	386	CRZ3651429	ফটো উপলব্ধ	387	WB/12/083/582084	ফটো উপলব্ধ
নাম : অরবিন্দ নাগ পিতার নাম: প্রফুল্ল নাগ বাড়ির নং : 1/2564 বয়স : 75 লিঙ্গ : পুরুষ			নাম : শেফালী নাগ স্বামীর নাম: অরবিন্দ নাগ বাড়ির নং : 1/2564 বয়স : 68 লিঙ্গ : মহিলা			নাম : সঞ্জয় নাগ পিতার নাম: অরবিন্দ নাগ বাড়ির নং : 1/2564 বয়স : 52 লিঙ্গ : পুরুষ		
388	WB/12/083/582189	ফটো উপলব্ধ	389	CRZ2223485	ফটো উপলব্ধ	390	CRZ3651874	ফটো উপলব্ধ
নাম : বিদ্যুৎ নাগ পিতার নাম: অরবিন্দ নাগ বাড়ির নং : 1/2564 বয়স : 50 লিঙ্গ : পুরুষ			নাম : শিখা কর স্বামীর নাম: বিদেশ কুমার কর বাড়ির নং : 1/2565 বয়স : 66 লিঙ্গ : মহিলা			নাম : অর্পিতা কর পিতার নাম: বিদেশ কুমার কর বাড়ির নং : 1/2565 বয়স : 38 লিঙ্গ : মহিলা		

391 নাম : নারায়ন দাস পিতার নাম: ললিত দাস বাড়ির নং : 1/2566 বয়স : 71 লিঙ্গ : পুরুষ	CRZ3158292 ফটো উপলব্ধ	392 নাম : সোমনাথ দাস পিতার নাম: নারায়ন দাস বাড়ির নং : 1/2566 বয়স : 46 লিঙ্গ : পুরুষ	UHG1210236 ফটো উপলব্ধ	393 নাম : বুদ্ধ দাস পিতার নাম: নারায়ন দাস বাড়ির নং : 1/2566 বয়স : 42 লিঙ্গ : পুরুষ	CRZ3158300 ফটো উপলব্ধ
394 নাম : সরস্বতী দাস স্বামীর নাম: বুদ্ধ দাস বাড়ির নং : 1/2566 বয়স : 41 লিঙ্গ : মহিলা	UHG1472539 ফটো উপলব্ধ	395 নাম : সৌরভ দাস পিতার নাম: বুদ্ধ দাস বাড়ির নং : 1/2566 বয়স : 20 লিঙ্গ : পুরুষ	UHG2905982 ফটো উপলব্ধ	396 নাম : জয়শ্রী সাহা হালদার স্বামীর নাম: সুমন সাহা বাড়ির নং : 1/2566 বয়স : 29 লিঙ্গ : মহিলা	UHG1932839 ফটো উপলব্ধ
397 নাম : শংকর সরকার পিতার নাম: জীবন সরকার বাড়ির নং : 1/2566A বয়স : 75 লিঙ্গ : পুরুষ	CRZ1996891 ফটো উপলব্ধ	398 নাম : কাকলী সরকার স্বামীর নাম: শংকর সরকার বাড়ির নং : 1/2566 (এ) বয়স : 50 লিঙ্গ : মহিলা	CRZ1996040 ফটো উপলব্ধ	399 নাম : রাজীব সরকার পিতার নাম: শংকর সরকার বাড়ির নং : 1/2566A বয়স : 41 লিঙ্গ : পুরুষ	CRZ3158995 ফটো উপলব্ধ
400 নাম : সধিতা সরকার পিতার নাম: সঞ্জীব সরকার বাড়ির নং : 2 নং পি.এল. ক্যাম্প বয়স : 21 লিঙ্গ : মহিলা	UHG2820595 ফটো উপলব্ধ	401 নাম : ঝুমা সরকার(শীল) স্বামীর নাম: রাজীব সরকার বাড়ির নং : 1/2566A বয়স : 32 লিঙ্গ : মহিলা	UHG1981125 ফটো উপলব্ধ	402 নাম : চয়ন দত্ত চৌধুরী পিতার নাম: চুনীলাল দত্ত চৌধুরী বাড়ির নং : 1/2569 বয়স : 57 লিঙ্গ : পুরুষ	CRZ3158326 ফটো উপলব্ধ
403 নাম : ক্ষমা দত্ত চৌধুরী স্বামীর নাম: চয়ন দত্ত চৌধুরী বাড়ির নং : 1/2569 বয়স : 50 লিঙ্গ : মহিলা	CRZ3626215 ফটো উপলব্ধ	404 নাম : শ্রিজা দত্ত চৌধুরী পিতার নাম: চয়ন দত্ত চৌধুরী বাড়ির নং : 1/2569 বয়স : 22 লিঙ্গ : মহিলা	UHG2768349 ফটো উপলব্ধ	405 নাম : অনিমা নাহা স্বামীর নাম: কালিপদ নাহা বাড়ির নং : 1/2571 বয়স : 81 লিঙ্গ : মহিলা	CRZ2220044 ফটো উপলব্ধ
406 নাম : তপন কুমার নাহা পিতার নাম: কালিপদ নাহা বাড়ির নং : 1/2571 বয়স : 57 লিঙ্গ : পুরুষ	CRZ2755122 ফটো উপলব্ধ	407 নাম : স্বপন কুমার নাহা পিতার নাম: মৃত কালিপদ নাহা বাড়ির নং : 1/2571/বী বয়স : 66 লিঙ্গ : পুরুষ	UHG2788438 ফটো উপলব্ধ	408 নাম : টিংকু নাহা স্বামীর নাম: স্বপন কুমার নাহা বাড়ির নং : 1/2571/বী বয়স : 55 লিঙ্গ : মহিলা	UHG2788446 ফটো উপলব্ধ
409 নাম : সৈকত নাহা পিতার নাম: স্বপন কুমার নাহা বাড়ির নং : 01/2571/বী বয়স : 32 লিঙ্গ : পুরুষ	UHG2788453 ফটো উপলব্ধ	410 নাম : দীপা বিশ্বাস স্বামীর নাম: সলিল বিন্দু বিশ্বাস বাড়ির নং : 1/2572 বয়স : 65 লিঙ্গ : মহিলা	CRZ3158359 ফটো উপলব্ধ	411 নাম : সুপ্রকাশ বিশ্বাস পিতার নাম: সলিল বিন্দু বিশ্বাস বাড়ির নং : 1/2572 বয়স : 47 লিঙ্গ : পুরুষ	CRZ2220077 ফটো উপলব্ধ
412 নাম : সঞ্জর্ষি বিশ্বাস পিতার নাম: সলিল বিন্দু বিশ্বাস বাড়ির নং : 1/2572 বয়স : 39 লিঙ্গ : পুরুষ	CRZ3160033 ফটো উপলব্ধ	413 নাম : স্বস্তিকা বিশ্বাস পিতার নাম: শির্ষি বিন্দু বিশ্বাস বাড়ির নং : 1/2572 বয়স : 24 লিঙ্গ : মহিলা	UHG2582443 ফটো উপলব্ধ	414 নাম : মনামী বিশ্বাস চৌধুরী স্বামীর নাম: সঞ্জর্ষি বিশ্বাস বাড়ির নং : 1/2572 বয়স : 39 লিঙ্গ : মহিলা	LQD2272466 ফটো উপলব্ধ
415 নাম : সলিল বিন্দু বিশ্বাস পিতার নাম: সুরেশ চন্দ্র বিশ্বাস বাড়ির নং : 1/2572 গয়েশপুর বয়স : 69 লিঙ্গ : পুরুষ	UHG2367373 ফটো উপলব্ধ	416 নাম : কমলেশ চন্দ্র মজুমদার পিতার নাম: ক্ষিতিশ চন্দ্র মজুমদার বাড়ির নং : 1/2573 বয়স : 69 লিঙ্গ : পুরুষ	UHG2844439 ফটো উপলব্ধ	417 নাম : কুমারেশ মজুমদার পিতার নাম: কমলেশ চন্দ্র মজুমদার বাড়ির নং : 1/2573 বয়স : 43 লিঙ্গ : পুরুষ	CRZ1992841 ফটো উপলব্ধ
418 নাম : দেবিকা মজুমদার(দাস) স্বামীর নাম: কুমারেশ মজুমদার বাড়ির নং : 1/2573 বয়স : 38 লিঙ্গ : মহিলা	CRZ3626678 ফটো উপলব্ধ	419 নাম : রতন বিশ্বাস পিতার নাম: রমেন বিশ্বাস বাড়ির নং : 1/2574 বয়স : 52 লিঙ্গ : পুরুষ	WB/12/082/546518 ফটো উপলব্ধ	420 নাম : মলয় চক্রবর্তী পিতার নাম: মনীন্দ্র চক্রবর্তী বাড়ির নং : 1/2575 বয়স : 62 লিঙ্গ : পুরুষ	CRZ3158383 ফটো উপলব্ধ

421 নাম : ববিতা চক্রবর্তী স্বামীর নাম: মলয় চক্রবর্তী বাড়ির নং : 1/2575 বয়স : 52 লিঙ্গ : মহিলা	CRZ3626173 ফটো উপলব্ধ	422 নাম : অদ্বৈত চক্রবর্তী পিতার নাম: মলয় চক্রবর্তী বাড়ির নং : 1/2575 বয়স : 21 লিঙ্গ : পুরুষ	UHG2820538 ফটো উপলব্ধ	423 নাম : কৃষ্ণা দাস স্বামীর নাম: স্বপন দাস বাড়ির নং : 1/2576 বয়স : 65 লিঙ্গ : মহিলা	CRZ3158409 ফটো উপলব্ধ
424 নাম : অপরাজিতা দাস পিতার নাম: অনিল দাস বাড়ির নং : 1/2576 বয়স : 64 লিঙ্গ : মহিলা	WB/12/082/546164 ফটো উপলব্ধ	425 নাম : অভিজিত দাস পিতার নাম: অনিল দাস বাড়ির নং : 1/2576 বয়স : 55 লিঙ্গ : পুরুষ	WB/12/082/546066 ফটো উপলব্ধ	426 নাম : তরুণ কুমার পাল পিতার নাম: প্রতুল চন্দ্র পাল বাড়ির নং : 1/2578 বয়স : 61 লিঙ্গ : পুরুষ	XZF0215095 ফটো উপলব্ধ
427 নাম : কুমা পাল স্বামীর নাম: তরুণ কুমার পাল বাড়ির নং : 1/2578 বয়স : 51 লিঙ্গ : মহিলা	XZF0215103 ফটো উপলব্ধ	428 নাম : প্রতীক পাল পিতার নাম: তরুণ কুমার পাল বাড়ির নং : 1/2578 বয়স : 26 লিঙ্গ : পুরুষ	UHG2266385 ফটো উপলব্ধ	429 নাম : সুকুমার কান্তি দে পিতার নাম: কামিনী কান্ত দে বাড়ির নং : 1/2580 বয়স : 87 লিঙ্গ : পুরুষ	WB/12/082/546193 ফটো উপলব্ধ
430 নাম : সুভাষ চন্দ্র দে পিতার নাম: সুকুমার কান্তি দে বাড়ির নং : 1/2580 বয়স : 54 লিঙ্গ : পুরুষ	WB/12/082/546107 ফটো উপলব্ধ	431 নাম : মৌসুমী দে স্বামীর নাম: সুভাষ চন্দ্র দে বাড়ির নং : 1/2580 বয়স : 48 লিঙ্গ : মহিলা	UHG1981083 ফটো উপলব্ধ	432 নাম : সৌমিত দে পিতার নাম: অখিল কান্তি দে বাড়ির নং : 1/2580 বয়স : 39 লিঙ্গ : পুরুষ	UHG1340454 ফটো উপলব্ধ
433 নাম : সুপ্রিয় দে পিতার নাম: অখিল দে বাড়ির নং : 1/2580B বয়স : 51 লিঙ্গ : পুরুষ	CRZ3529450 ফটো উপলব্ধ	434 নাম : ডলি দে স্বামীর নাম: সুপ্রিয় দে বাড়ির নং : 1/2580B বয়স : 34 লিঙ্গ : মহিলা	UHG1981059 ফটো উপলব্ধ	435 নাম : শুক্লা চৌধুরী ( অধিকারী) স্বামীর নাম: শরবিন্দু চৌধুরী বাড়ির নং : 1 / 2583 বয়স : 61 লিঙ্গ : মহিলা	WB/12/083/558361 ফটো উপলব্ধ
436 নাম : শ্যামলেন্দু চৌধুরী পিতার নাম: শ্রীশ চৌধুরী বাড়ির নং : 1/2583 বয়স : 73 লিঙ্গ : পুরুষ	CRZ3158458 ফটো উপলব্ধ	437 নাম : শরবিন্দু চৌধুরী পিতার নাম: শ্রীশ চৌধুরী বাড়ির নং : 1/2583 বয়স : 62 লিঙ্গ : পুরুষ	CRZ3158474 ফটো উপলব্ধ	438 নাম : সৌরভ চৌধুরী পিতার নাম: কালিপদ চৌধুরী বাড়ির নং : 1/2583 বয়স : 40 লিঙ্গ : পুরুষ	UHG0954974 ফটো উপলব্ধ
439 নাম : শ্রেয়া চৌধুরী পিতার নাম: শরবিন্দু চৌধুরী বাড়ির নং : 1/2583 বয়স : 21 লিঙ্গ : মহিলা	UHG2846004 ফটো উপলব্ধ	440 নাম : বৈশালী দাস পিতার নাম: স্বপন কুমার দাস বাড়ির নং : 1/2586 বয়স : 31 লিঙ্গ : মহিলা	UHG1713791 ফটো উপলব্ধ	441 নাম : গীতা দাস স্বামীর নাম: গৌরাজ দাস বাড়ির নং : 1/2587 বয়স : 76 লিঙ্গ : মহিলা	WB/12/082/546508 ফটো উপলব্ধ
442 নাম : বুদ্ধদেব দাস পিতার নাম: গৌরাজ দাস বাড়ির নং : 1/2587 বয়স : 62 লিঙ্গ : পুরুষ	CRZ3158482 ফটো উপলব্ধ	443 নাম : অঞ্জনা দাস স্বামীর নাম: বুদ্ধদেব দাস বাড়ির নং : 1/2587 বয়স : 59 লিঙ্গ : মহিলা	CRZ3158490 ফটো উপলব্ধ	444 নাম : গৌতম দাস পিতার নাম: গৌরাজ দাস বাড়ির নং : 1/2587 বয়স : 53 লিঙ্গ : পুরুষ	WB/12/082/540296 ফটো উপলব্ধ
445 নাম : জলি দাস স্বামীর নাম: গৌতম দাস বাড়ির নং : 1/2587 বয়স : 49 লিঙ্গ : মহিলা	WB/12/082/540265 ফটো উপলব্ধ	446 নাম : শিবশংকর দাস পিতার নাম: গৌরাজ দাস বাড়ির নং : 1/2587 বয়স : 45 লিঙ্গ : পুরুষ	UHG1472216 ফটো উপলব্ধ	447 নাম : অজয় দাস পিতার নাম: গৌরাজ দাস বাড়ির নং : 1/2587 বয়স : 43 লিঙ্গ : পুরুষ	CRZ3158508 ফটো উপলব্ধ
448 নাম : শংকড়ি দাস স্বামীর নাম: শিবশংকর দাস বাড়ির নং : 1/2587 বয়স : 43 লিঙ্গ : মহিলা	CRZ3158516 ফটো উপলব্ধ	449 নাম : রিঙ্কু দাস স্বামীর নাম: অজয় দাস বাড়ির নং : 1/2587 বয়স : 39 লিঙ্গ : মহিলা	CRZ3718277 ফটো উপলব্ধ	450 নাম : বাচ্চু দাস পিতার নাম: বুদ্ধদেব দাস বাড়ির নং : 1/2587 বয়স : 38 লিঙ্গ : পুরুষ	CRZ3626512 ফটো উপলব্ধ



বিধানসভা নির্বাচনক্ষেত্রের নং, নাম : 92-কল্যাণী  
ভাগ নং, নাম : 1-2 নং গয়েশপুর (আংশিক), (দক্ষিণাংশ)

451	UHG1340470	ফটো উপলব্ধ	452	UHG2777332	ফটো উপলব্ধ	453	UHG2776938	ফটো উপলব্ধ
নাম : বাপন দাস পিতার নাম: বুদ্ধদেব দাস বাড়ির নং : 1/2587 বয়স : 34 লিঙ্গ : পুরুষ			নাম : শুভংকর দাস পিতার নাম: শিব শঙ্কর দাস বাড়ির নং : 1/2587 বয়স : 23 লিঙ্গ : পুরুষ			নাম : মিনা দাস পিতার নাম: গৌতম দাস বাড়ির নং : 1/2587 বয়স : 22 লিঙ্গ : মহিলা		
454	CRZ1985373	ফটো উপলব্ধ	455	CRZ0038257	ফটো উপলব্ধ	456	UHG2902476	ফটো উপলব্ধ
নাম : শিখা আচার্য্য স্বামীর নাম: কান্তি রঞ্জন আচার্য্য বাড়ির নং : 1/2588 বয়স : 69 লিঙ্গ : মহিলা			নাম : অমিত আচার্য্য পিতার নাম: কান্তি রঞ্জন আচার্য্য বাড়ির নং : 1/2588 গয়েশপুর বয়স : 50 লিঙ্গ : পুরুষ			নাম : অনির্বান আচার্য্য পিতার নাম: অমিত আচার্য্য বাড়ির নং : 1/2588 বয়স : 23 লিঙ্গ : পুরুষ		
457	UHG1301704	ফটো উপলব্ধ	458	UHG2903730	ফটো উপলব্ধ	459	CRZ2756401	ফটো উপলব্ধ
নাম : মৌ আচার্য্য স্বামীর নাম: অমিত আচার্য্য বাড়ির নং : 1/2588 গয়েশপুর বয়স : 40 লিঙ্গ : মহিলা			নাম : মহিমা আচার্য্য পিতার নাম: অমিত আচার্য্য বাড়ির নং : 1/2588 বয়স : 21 লিঙ্গ : মহিলা			নাম : মানস দে পিতার নাম: মনোরঞ্জন দে বাড়ির নং : 1/2590 বয়স : 61 লিঙ্গ : পুরুষ		
460	WB/12/082/540374	ফটো উপলব্ধ	461	UHG1472638	ফটো উপলব্ধ	462	UHG1340488	ফটো উপলব্ধ
নাম : তাপস দে পিতার নাম: মনোরঞ্জন দে বাড়ির নং : 1/2590 বয়স : 56 লিঙ্গ : পুরুষ			নাম : মনোজ দে পিতার নাম: মনোরঞ্জন দে বাড়ির নং : 1/2590 বয়স : 52 লিঙ্গ : পুরুষ			নাম : অনিতা দে স্বামীর নাম: তাপস দে বাড়ির নং : 1/2590 বয়স : 51 লিঙ্গ : মহিলা		
463	UHG0958850	ফটো উপলব্ধ	464	CRZ3628575	ফটো উপলব্ধ	465	UHG2661114	ফটো উপলব্ধ
নাম : সরোজ দে পিতার নাম: মনোরঞ্জন দে বাড়ির নং : 1/2590 বয়স : 50 লিঙ্গ : পুরুষ			নাম : প্রিয়া দে স্বামীর নাম: সরোজ দে বাড়ির নং : 1/2590 বয়স : 40 লিঙ্গ : মহিলা			নাম : রাহুল দে পিতার নাম: মানস দে বাড়ির নং : 1/2590 বয়স : 26 লিঙ্গ : পুরুষ		
466	CRZ2100246	ফটো উপলব্ধ	467	CRZ2756393	ফটো উপলব্ধ	468	CRZ3158581	ফটো উপলব্ধ
নাম : শুরা দে(ধর) স্বামীর নাম: মনোজ দে বাড়ির নং : 1/2590 বয়স : 49 লিঙ্গ : মহিলা			নাম : শিখা দত্ত (দে) স্বামীর নাম: মানস দে বাড়ির নং : 1/2590 বয়স : 50 লিঙ্গ : মহিলা			নাম : শিখা দাস স্বামীর নাম: প্রবীর দাস বাড়ির নং : 1/2591 বয়স : 63 লিঙ্গ : মহিলা		
469	UHG1713932	ফটো উপলব্ধ	470	CRZ3691979	ফটো উপলব্ধ	471	UHG2386753	ফটো উপলব্ধ
নাম : পল্লবী দাস পিতার নাম: প্রবীর কুমার দাস বাড়ির নং : 1/2591 বয়স : 32 লিঙ্গ : মহিলা			নাম : ডোনা সিংহ রায় স্বামীর নাম: তনুময় দাস বাড়ির নং : 1/2591-এ বয়স : 35 লিঙ্গ : মহিলা			নাম : তপন কুমার দাস পিতার নাম: প্রফুল্ল কুমার দাস বাড়ির নং : 1/2591-এ বয়স : 70 লিঙ্গ : পুরুষ		
472	CRZ3158565	ফটো উপলব্ধ	473	CRZ3718228	ফটো উপলব্ধ	474	WB/12/082/540690	ফটো উপলব্ধ
নাম : বানী দাস স্বামীর নাম: তপন কুমার দাস বাড়ির নং : 1/2591-এ বয়স : 69 লিঙ্গ : মহিলা			নাম : তনুময় দাস পিতার নাম: তপন কুমার দাস বাড়ির নং : 1/2591-এ বয়স : 36 লিঙ্গ : পুরুষ			নাম : অখিল রঞ্জন পর্বত পিতার নাম: শচীন্দ্র ভূষণ পর্বত বাড়ির নং : 1/2592 বয়স : 80 লিঙ্গ : পুরুষ		
475	WB/12/082/546093	ফটো উপলব্ধ	476	WB/12/082/546134	ফটো উপলব্ধ	477	CRZ3651270	ফটো উপলব্ধ
নাম : তারাশংকর পর্বত পিতার নাম: নলিনী রঞ্জন পর্বত বাড়ির নং : 1/2593 বয়স : 62 লিঙ্গ : পুরুষ			নাম : সঞ্জয় পর্বত পিতার নাম: নলিনী পর্বত বাড়ির নং : 1/2593 বয়স : 54 লিঙ্গ : পুরুষ			নাম : কল্পনা পর্বত স্বামীর নাম: তারাশঙ্কর পর্বত বাড়ির নং : 1/2593 বয়স : 46 লিঙ্গ : মহিলা		
478	UHG2819001	ফটো উপলব্ধ	479	CRZ3720018	ফটো উপলব্ধ	480	WB/12/082/546074	ফটো উপলব্ধ
নাম : বৃষ্টি পর্বত পিতার নাম: তারা শঙ্কর পর্বত বাড়ির নং : 1/2593 বয়স : 21 লিঙ্গ : পুরুষ			নাম : অর্পিতা পর্বত ভট্টাচার্য্য স্বামীর নাম: সঞ্জয় পর্বত বাড়ির নং : 1/2593 বয়স : 38 লিঙ্গ : মহিলা			নাম : রনজিত নারায়ন নাগ পিতার নাম: রেবতী নাগ বাড়ির নং : 1/2597 বয়স : 69 লিঙ্গ : পুরুষ		



481	WB/12/082/546493	নাম : কল্পনা নাগ স্বামীর নাম: রনজিৎ নারায়ন নাগ বাড়ির নং : 1/2597 বয়স : 68 লিঙ্গ : মহিলা	ফটো উপলব্ধ	482	WB/12/082/546695	নাম : দীনেশ পাল পিতার নাম: পোকুল পাল বাড়ির নং : 1/2598 বয়স : 69 লিঙ্গ : পুরুষ	ফটো উপলব্ধ	483	WB/12/082/546305	নাম : মঞ্জু পাল স্বামীর নাম: দীনেশ পাল বাড়ির নং : 1/2598 বয়স : 67 লিঙ্গ : মহিলা	ফটো উপলব্ধ
484	CRZ3158664	নাম : দিব্যেন্দু পাল পিতার নাম: দীনেশ পাল বাড়ির নং : 1/2598 বয়স : 43 লিঙ্গ : পুরুষ	ফটো উপলব্ধ	485	CRZ3160181	নাম : অরবিন্দু পাল পিতার নাম: দীনেশ পাল বাড়ির নং : 1/2598 বয়স : 40 লিঙ্গ : পুরুষ	ফটো উপলব্ধ	486	CRZ3160199	নাম : শুভেন্দু পাল পিতার নাম: দীনেশ পাল বাড়ির নং : 1/2598 বয়স : 42 লিঙ্গ : পুরুষ	ফটো উপলব্ধ
487	UHG1340496	নাম : রিঙ্কি পাল স্বামীর নাম: শুভেন্দু পাল বাড়ির নং : 1/2598 বয়স : 34 লিঙ্গ : মহিলা	ফটো উপলব্ধ	488	UHG2818912	নাম : বাসনা প্রামাণিক পাল স্বামীর নাম: অরবিন্দু পাল বাড়ির নং : 1/2598 বয়স : 25 লিঙ্গ : মহিলা	ফটো উপলব্ধ	489	WB/12/082/546064	নাম : শ্যামল মজুমদার পিতার নাম: দীনেশ চন্দ্র মজুমদার বাড়ির নং : 1/2599 বয়স : 53 লিঙ্গ : পুরুষ	ফটো উপলব্ধ
490	CRZ3626223	নাম : অনন্যা মজুমদার স্বামীর নাম: শ্যামল মজুমদার বাড়ির নং : 1/2599 বয়স : 46 লিঙ্গ : মহিলা	ফটো উপলব্ধ	491	WB/12/082/546403	নাম : নারায়ন মজুমদার পিতার নাম: দীনেশ মজুমদার বাড়ির নং : 1/2600 বয়স : 67 লিঙ্গ : পুরুষ	ফটো উপলব্ধ	492	CRZ2222461	নাম : অঞ্জলী মজুমদার স্বামীর নাম: নারায়ন মজুমদার বাড়ির নং : 1/2600 বয়স : 58 লিঙ্গ : মহিলা	ফটো উপলব্ধ
493	UHG1340363	নাম : পার্থ মজুমদার পিতার নাম: নারায়ন মজুমদার বাড়ির নং : 1/2600 বয়স : 35 লিঙ্গ : পুরুষ	ফটো উপলব্ধ	494	UHG2119873	নাম : পায়েল মজুমদার পিতার নাম: নারায়ন মজুমদার বাড়ির নং : 1/2600 বয়স : 28 লিঙ্গ : মহিলা	ফটো উপলব্ধ	495	WB/12/082/546458	নাম : ব্রজগোপাল সাহা পিতার নাম: যোগেশ সাহা বাড়ির নং : 1/2602 বয়স : 63 লিঙ্গ : পুরুষ	ফটো উপলব্ধ
496	WB/12/082/546460	নাম : মালতী সাহা স্বামীর নাম: ব্রজগোপাল সাহা বাড়ির নং : 1/2602 বয়স : 56 লিঙ্গ : মহিলা	ফটো উপলব্ধ	497	WB/12/082/546636	নাম : বৃন্দাবন সাহা পিতার নাম: যোগেশ সাহা বাড়ির নং : 1/2602 বয়স : 53 লিঙ্গ : পুরুষ	ফটো উপলব্ধ	498	WB/12/082/546637	নাম : পুষ্প সাহা স্বামীর নাম: বৃন্দাবন সাহা বাড়ির নং : 1/2602 বয়স : 49 লিঙ্গ : মহিলা	ফটো উপলব্ধ
499	UHG1340504	নাম : তারক সাহা পিতার নাম: যোগেশ চন্দ্র সাহা বাড়ির নং : 1/2602 বয়স : 43 লিঙ্গ : পুরুষ	ফটো উপলব্ধ	500	UHG2119832	নাম : নূপুর সাহা স্বামীর নাম: তারক সাহা বাড়ির নং : 1/2602 বয়স : 37 লিঙ্গ : মহিলা	ফটো উপলব্ধ	501	UHG1340512	নাম : দীপক সাহা পিতার নাম: ব্রজগোপাল সাহা বাড়ির নং : 1/2602 বয়স : 35 লিঙ্গ : পুরুষ	ফটো উপলব্ধ
502	UHG2119782	নাম : দেবাশিষ সাহা পিতার নাম: ব্রজগোপাল সাহা বাড়ির নং : 1/2602 বয়স : 28 লিঙ্গ : পুরুষ	ফটো উপলব্ধ	503	UHG2661486	নাম : সুদীপ সাহা পিতার নাম: বৃন্দাবন সাহা বাড়ির নং : 1/2602 বয়স : 25 লিঙ্গ : পুরুষ	ফটো উপলব্ধ	504	WB/22/159/303048	নাম : প্রবীর দত্ত পিতার নাম: পবিত্র দত্ত বাড়ির নং : 1/2603 বয়স : 61 লিঙ্গ : পুরুষ	ফটো উপলব্ধ
505	GQL2046365	নাম : শিবানী দত্ত স্বামীর নাম: প্রবীর দত্ত বাড়ির নং : 1/2603 বয়স : 49 লিঙ্গ : মহিলা	ফটো উপলব্ধ	506	WB/12/082/546566	নাম : শেফালি দাস স্বামীর নাম: বিপিন দাস বাড়ির নং : 1/2604 বয়স : 71 লিঙ্গ : মহিলা	ফটো উপলব্ধ	507	WB/12/082/546526	নাম : বিশুজিৎ দাস পিতার নাম: বিপিন দাস বাড়ির নং : 1/2604 বয়স : 51 লিঙ্গ : পুরুষ	ফটো উপলব্ধ
508	UHG1713999	নাম : প্রতীমা দাস পিতার নাম: বিপিন দাস বাড়ির নং : 1/2604 বয়স : 36 লিঙ্গ : মহিলা	ফটো উপলব্ধ	509	UHG2119816	নাম : ঋত্বিক দাস পিতার নাম: বিশুজিত দাস বাড়ির নং : 1/2604 বয়স : 30 লিঙ্গ : পুরুষ	ফটো উপলব্ধ	510	WB/12/082/546357	নাম : গৌরাঙ্গ শীল পিতার নাম: জ্ঞানেন্দ্র নাথ শীল বাড়ির নং : 1/2605 বয়স : 61 লিঙ্গ : পুরুষ	ফটো উপলব্ধ

511 নাম : গোবিন্দ শীল পিতার নাম : জ্ঞানেন্দ্র শীল বাড়ির নং : 1/2605 বয়স : 55 লিঙ্গ : পুরুষ	WB/12/082/546606 ফটো উপলব্ধ	512 নাম : শিপ্রা শীল স্বামীর নাম : গোবিন্দ শীল বাড়ির নং : 1/2605 বয়স : 45 লিঙ্গ : মহিলা	UHG1472323 ফটো উপলব্ধ	513 নাম : সরস্বতী শীল (অধিকারী) স্বামীর নাম : গৌরঙ্গ শীল বাড়ির নং : 1/2605 বয়স : 56 লিঙ্গ : মহিলা	UHG1498906 ফটো উপলব্ধ
514 নাম : সুরবালা হাওলাদার স্বামীর নাম : চন্দ্রকান্ত হাওলাদার বাড়ির নং : 1/2606 বয়স : 81 লিঙ্গ : মহিলা	WB/12/082/546426 ফটো উপলব্ধ	515 নাম : সুশান্ত হাওলাদার পিতার নাম : চন্দ্রকান্ত হাওলাদার বাড়ির নং : 1/2606 বয়স : 54 লিঙ্গ : পুরুষ	WB/12/082/546700 ফটো উপলব্ধ	516 নাম : রীনা হাওলাদার স্বামীর নাম : সুশান্ত হাওলাদার বাড়ির নং : 1/2606 বয়স : 51 লিঙ্গ : মহিলা	WB/12/082/546257 ফটো উপলব্ধ
517 নাম : সুরত হাওলাদার পিতার নাম : সুশান্ত হাওলাদার বাড়ির নং : 1/2606 বয়স : 33 লিঙ্গ : পুরুষ	UHG1577683 ফটো উপলব্ধ	518 নাম : অজয় কুমার দে পিতার নাম : প্রভাত চন্দ্র দে বাড়ির নং : 1/2607 বয়স : 76 লিঙ্গ : পুরুষ	CRZ2222677 ফটো উপলব্ধ	519 নাম : কনিকা দে স্বামীর নাম : অজয় কুমার দে বাড়ির নং : 1/2607 বয়স : 70 লিঙ্গ : মহিলা	CRZ3158698 ফটো উপলব্ধ
520 নাম : তাপস ভান্ডারী পিতার নাম : গোপাল ভান্ডারী বাড়ির নং : 1/2607B বয়স : 54 লিঙ্গ : পুরুষ	CRZ3626140 ফটো উপলব্ধ	521 নাম : সুজাতা ভান্ডারী স্বামীর নাম : তাপস ভান্ডারী বাড়ির নং : 1/2607B বয়স : 47 লিঙ্গ : মহিলা	CRZ3626132 ফটো উপলব্ধ	522 নাম : সৌম্যাজীৎ ভাণ্ডারী পিতার নাম : তাপস ভাণ্ডারী বাড়ির নং : 1/2607-বী গয়েশপুর বয়স : 25 লিঙ্গ : পুরুষ	UHG2360832 ফটো উপলব্ধ
523 নাম : নন্দদুলাল চক্রবর্তী পিতার নাম : নিশিকান্ত চক্রবর্তী বাড়ির নং : 1/2608 বয়স : 70 লিঙ্গ : পুরুষ	WB/12/082/546095 ফটো উপলব্ধ	524 নাম : কল্যাণী চক্রবর্তী স্বামীর নাম : নন্দদুলাল চক্রবর্তী বাড়ির নং : 1/2608 বয়স : 60 লিঙ্গ : মহিলা	WB/12/082/546194 ফটো উপলব্ধ	525 নাম : নীলাদ্র চক্রবর্তী পিতার নাম : নন্দ দুলাল চক্রবর্তী বাড়ির নং : 1/2608 বয়স : 36 লিঙ্গ : পুরুষ	UHG1210293 ফটো উপলব্ধ
526 নাম : মুকুল চক্রবর্তী পিতার নাম : মনোরঞ্জন চক্রবর্তী বাড়ির নং : 1/2609 বয়স : 69 লিঙ্গ : পুরুষ	WB/12/082/546531 ফটো উপলব্ধ	527 নাম : মিনা চক্রবর্তী পিতার নাম : মুকুল চক্রবর্তী বাড়ির নং : 1/2609 বয়স : 41 লিঙ্গ : মহিলা	CRZ3348851 ফটো উপলব্ধ	528 নাম : বিশ্বজিৎ চক্রবর্তী পিতার নাম : বরেন্দ্র চক্রবর্তী বাড়ির নং : 1/2609 বয়স : 40 লিঙ্গ : পুরুষ	CRZ3348737 ফটো উপলব্ধ
529 নাম : বিজু চক্রবর্তী পিতার নাম : বরেন্দ্র চক্রবর্তী বাড়ির নং : 1/2609 বয়স : 35 লিঙ্গ : পুরুষ	UHG1577667 ফটো উপলব্ধ	530 নাম : শিখা দে পিতার নাম : যজ্ঞেশ্বর দে বাড়ির নং : 1/2611 বয়স : 74 লিঙ্গ : মহিলা	WB/12/082/546323 ফটো উপলব্ধ	531 নাম : অপর্ণা রায় স্বামীর নাম : দুর্গাশংকর রায় বাড়ির নং : 1/2612 বয়স : 76 লিঙ্গ : মহিলা	UHG2860724 ফটো উপলব্ধ
532 নাম : শান্তনু রায় পিতার নাম : দুর্গা শংকর রায় বাড়ির নং : 1/2612 বয়স : 60 লিঙ্গ : পুরুষ	UHG2860732 ফটো উপলব্ধ	533 নাম : শুভজিৎ রায় পিতার নাম : শান্তনু রায় বাড়ির নং : 1/2612 বয়স : 31 লিঙ্গ : পুরুষ	UHG1713924 ফটো উপলব্ধ	534 নাম : রীতা রায় (সরকার) স্বামীর নাম : শান্তনু রায় বাড়ির নং : 1/2612 বয়স : 47 লিঙ্গ : মহিলা	UHG2733467 ফটো উপলব্ধ
535 নাম : শিবশঙ্কর রায় পিতার নাম : নরেন্দ্র নারায়ন রায় বাড়ির নং : 1/2612 B বয়স : 74 লিঙ্গ : পুরুষ	UHG1577659 ফটো উপলব্ধ	536 নাম : সুকন্যা রায় পিতার নাম : শান্তনু রায় বাড়ির নং : 1/2612 (এ) বয়স : 20 লিঙ্গ : মহিলা	UHG2894277 ফটো উপলব্ধ	537 নাম : ইন্দ্রানী দাস স্বামীর নাম : শম্ভু দাস বাড়ির নং : 1/2613 বয়স : 55 লিঙ্গ : মহিলা	CRZ1142520 ফটো উপলব্ধ
538 নাম : শ্রীকৃষ্ণ পোদ্দার পিতার নাম : রাধেশ্যাম পোদ্দার বাড়ির নং : 1/3006 বয়স : 66 লিঙ্গ : পুরুষ	CRZ2221653 ফটো উপলব্ধ	539 নাম : বেবী পোদ্দার স্বামীর নাম : সুনীল পোদ্দার বাড়ির নং : 1/3006 বয়স : 53 লিঙ্গ : মহিলা	UHG0959775 ফটো উপলব্ধ	540 নাম : আশিষ পোদ্দার পিতার নাম : শ্রীকৃষ্ণ পোদ্দার বাড়ির নং : 1/3006 বয়স : 39 লিঙ্গ : পুরুষ	CRZ3348919 ফটো উপলব্ধ

541	UHG1471978	নাম : অলোক পোদ্দার পিতার নাম: শ্রীকৃষ্ণ পোদ্দার বাড়ির নং : 1/3006 বয়স : 36 লিঙ্গ : পুরুষ	ফটো উপলব্ধ	542	UHG2661528	নাম : সুদীপ্ত পোদ্দার পিতার নাম: সুনীল পোদ্দার বাড়ির নং : 1/3006 বয়স : 23 লিঙ্গ : পুরুষ	ফটো উপলব্ধ	543	UHG2818870	নাম : রেহা পোদ্দার পিতার নাম: নারায়ণ পোদ্দার বাড়ির নং : 1/3006 বয়স : 21 লিঙ্গ : মহিলা	ফটো উপলব্ধ
544	UHG1470962	নাম : সোমা পোদ্দার স্বামীর নাম: আশীষ পোদ্দার বাড়ির নং : 1/3006 বয়স : 40 লিঙ্গ : মহিলা	ফটো উপলব্ধ	545	WB/12/082/546128	নাম : অসীম দাস পিতার নাম: নকুল দাস বাড়ির নং : 1/3007 বয়স : 60 লিঙ্গ : পুরুষ	ফটো উপলব্ধ	546	WB/12/082/546318	নাম : দেবী দাস স্বামীর নাম: অসীম দাস বাড়ির নং : 1/3007 বয়স : 56 লিঙ্গ : মহিলা	ফটো উপলব্ধ
547	UHG1886571	নাম : অরিন্দ্র দাস পিতার নাম: অসীম দাস বাড়ির নং : 1/3007 বয়স : 36 লিঙ্গ : পুরুষ	ফটো উপলব্ধ	548	UHG1411883	নাম : বুমা দাস স্বামীর নাম: অরিন্দ্র দাস বাড়ির নং : 1/3007 বয়স : 33 লিঙ্গ : মহিলা	ফটো উপলব্ধ	549	WB/12/082/552500	নাম : বীনা দে স্বামীর নাম: নেপাল দে বাড়ির নং : 1/3009 বয়স : 67 লিঙ্গ : মহিলা	ফটো উপলব্ধ
550	WB/12/082/552496	নাম : নরেশ দে পিতার নাম: নেপাল দে বাড়ির নং : 1/3009 বয়স : 53 লিঙ্গ : পুরুষ	ফটো উপলব্ধ	551	DZW1200559	নাম : রিনী দে স্বামীর নাম: নরেশ দে বাড়ির নং : 1/3009 বয়স : 47 লিঙ্গ : মহিলা	ফটো উপলব্ধ	552	CRZ3158888	নাম : ভবতোষ ভারতী পিতার নাম: ধনঞ্জয় ভারতী বাড়ির নং : 1/3010 বয়স : 67 লিঙ্গ : পুরুষ	ফটো উপলব্ধ
553	WB/12/082/546741	নাম : মনোরমা ভারতী স্বামীর নাম: ভবতোষ ভারতী বাড়ির নং : 1/3010 বয়স : 58 লিঙ্গ : মহিলা	ফটো উপলব্ধ	554	CRZ3348638	নাম : প্রীতম ভারতী পিতার নাম: ভবতোষ ভারতী বাড়ির নং : 1/3010 বয়স : 38 লিঙ্গ : পুরুষ	ফটো উপলব্ধ	555	WB/12/082/546737	নাম : কম্পনা সিংহ স্বামীর নাম: মায়াপদ সিংহ বাড়ির নং : 1/3011 বয়স : 71 লিঙ্গ : মহিলা	ফটো উপলব্ধ
556	CRZ3158896	নাম : সঞ্জীব সিংহ পিতার নাম: মায়াপদ সিংহ বাড়ির নং : 1/3011 বয়স : 42 লিঙ্গ : পুরুষ	ফটো উপলব্ধ	557	WB/12/082/546521	নাম : ময়না ভারতী স্বামীর নাম: নগেন্দ্র ভারতী বাড়ির নং : 1/3012 বয়স : 76 লিঙ্গ : মহিলা	ফটো উপলব্ধ	558	WB/12/082/546433	নাম : সঞ্জয় ভারতী পিতার নাম: নগেন্দ্র ভারতী বাড়ির নং : 1/3012 বয়স : 56 লিঙ্গ : পুরুষ	ফটো উপলব্ধ
559	CRZ3160074	নাম : আরতী ভারতী(হালদার) স্বামীর নাম: সঞ্জয় ভারতী বাড়ির নং : 1/3012 বয়স : 54 লিঙ্গ : মহিলা	ফটো উপলব্ধ	560	CRZ3626165	নাম : বৃন্দা রায় স্বামীর নাম: রতন রায় বাড়ির নং : 1/3014 বয়স : 49 লিঙ্গ : মহিলা	ফটো উপলব্ধ	561	UHG2582401	নাম : রতন রায় পিতার নাম: নিবারন রায় বাড়ির নং : 1/3014 বয়স : 60 লিঙ্গ : পুরুষ	ফটো উপলব্ধ
562	WB/12/082/540184	নাম : রঞ্জন কুমার রায় পিতার নাম: নিবারন চন্দ্র রায় বাড়ির নং : 1/3014 বয়স : 58 লিঙ্গ : পুরুষ	ফটো উপলব্ধ	563	CRZ3718244	নাম : সোমা রায় স্বামীর নাম: রঞ্জন কুমার রায় বাড়ির নং : 1/3014 বয়স : 47 লিঙ্গ : মহিলা	ফটো উপলব্ধ	564	UHG2582484	নাম : শ্রেয়া রায় পিতার নাম: রঞ্জন কুমার রায় বাড়ির নং : 1/3014বি বয়স : 24 লিঙ্গ : মহিলা	ফটো উপলব্ধ
565	CRZ3158987	নাম : রনজিৎ সাহা পিতার নাম: ঠাকুরদাস সাহা বাড়ির নং : 1/3015 বয়স : 71 লিঙ্গ : পুরুষ	ফটো উপলব্ধ	566	UHG2891257	নাম : মৃত্যুঞ্জয় চক্রবর্তী পিতার নাম: মনিমোহন চক্রবর্তী বাড়ির নং : 1/3016 বয়স : 49 লিঙ্গ : পুরুষ	ফটো উপলব্ধ	567	UHG1848027	নাম : পলি চক্রবর্তী(আচার্য্য) স্বামীর নাম: মৃত্যুঞ্জয় চক্রবর্তী বাড়ির নং : 1/3016 বয়স : 45 লিঙ্গ : মহিলা	ফটো উপলব্ধ
568	UHG2957603	নাম : শিবেন্দ্র নাথ চক্রবর্তী পিতার নাম: ললিত মোহন চক্রবর্তী বাড়ির নং : 1/3017 বয়স : 63 লিঙ্গ : পুরুষ	ফটো উপলব্ধ	569	WB/12/082/546611	নাম : রিঙ্কু চক্রবর্তী স্বামীর নাম: শিবেন্দ্রনাথ চক্রবর্তী বাড়ির নং : 1/3017 বয়স : 59 লিঙ্গ : মহিলা	ফটো উপলব্ধ	570	CRZ3626462	নাম : শুভজিত চক্রবর্তী পিতার নাম: শিবেন্দ্র নাথ চক্রবর্তী বাড়ির নং : 1/3017 বয়স : 38 লিঙ্গ : পুরুষ	ফটো উপলব্ধ

বিধানসভা নির্বাচনক্ষেত্রের নং, নাম : 92-কল্যাণী  
ভাগ নং, নাম : 1-2 নং গয়েশপুর (আংশিক), (দক্ষিণাংশ)

571	UHG1848035	ফটো উপলব্ধ	572	SSA2549897	ফটো উপলব্ধ	573	CRZ3159019	ফটো উপলব্ধ
নাম : শোভন চক্রবর্তী পিতার নাম: শিবেন্দ্র নাথ চক্রবর্তী বাড়ির নং : 1/3017 বয়স : 31 লিঙ্গ : পুরুষ			নাম : রিয়া পাল পিতার নাম: দীনেশ পাল বাড়ির নং : 2/3105 বয়স : 24 লিঙ্গ : মহিলা			নাম : কল্পনা দে স্বামীর নাম: অমলেশ চন্দ্র দে বাড়ির নং : 1/3018 বয়স : 71 লিঙ্গ : মহিলা		
574	CRZ3159043	ফটো উপলব্ধ	575	CRZ3529583	ফটো উপলব্ধ	576	CRZ2220788	ফটো উপলব্ধ
নাম : সঞ্জয় চক্রবর্তী পিতার নাম: দিলীপ চক্রবর্তী বাড়ির নং : 1/3019 বয়স : 49 লিঙ্গ : পুরুষ			নাম : সাথী চক্রবর্তী স্বামীর নাম: সঞ্জয় চক্রবর্তী বাড়ির নং : 1/3019 বয়স : 42 লিঙ্গ : মহিলা			নাম : সম্পা সাহা (শীল) স্বামীর নাম: রনজিৎ শীল বাড়ির নং : 1/3020 বয়স : 46 লিঙ্গ : মহিলা		
577	UHG2734184	ফটো উপলব্ধ	Q 578	UHG1210228	ফটো উপলব্ধ	579	CRZ3159126	ফটো উপলব্ধ
নাম : সৃষ্টি শীল পিতার নাম: রঞ্জিত শীল বাড়ির নং : 1/3020 বয়স : 23 লিঙ্গ : মহিলা			নাম : রঞ্জিত শীল পিতার নাম: বিশ্বনাথ শীল বাড়ির নং : 1/3020 বয়স : 52 লিঙ্গ : পুরুষ			নাম : মন্তু দে পিতার নাম: গৌরাজ দে বাড়ির নং : 1/3021 বয়স : 46 লিঙ্গ : পুরুষ		
580	UHG2464436	ফটো উপলব্ধ	581	UHG1848100	ফটো উপলব্ধ	582	CRZ3159142	ফটো উপলব্ধ
নাম : অন্তু দে পিতার নাম: গৌরাজ দে বাড়ির নং : 1/3021 বয়স : 50 লিঙ্গ : পুরুষ			নাম : মৌসুমী দে (হালদার) স্বামীর নাম: মন্টু দে বাড়ির নং : 1/3021 বয়স : 45 লিঙ্গ : মহিলা			নাম : জয়ন্তী সাহা স্বামীর নাম: স্বপন সাহা বাড়ির নং : 1/3022 বয়স : 64 লিঙ্গ : মহিলা		
583	CRZ3348778	ফটো উপলব্ধ	584	CRZ2156933	ফটো উপলব্ধ	585	UHG2911675	ফটো উপলব্ধ
নাম : সুপ্রিয় সাহা পিতার নাম: স্বপন সাহা বাড়ির নং : 1/3022 বয়স : 38 লিঙ্গ : পুরুষ			নাম : সঞ্জীব মজুমদার পিতার নাম: শিশির মজুমদার বাড়ির নং : 1/3024 বয়স : 45 লিঙ্গ : পুরুষ			নাম : শ্রুতি মজুমদার পিতার নাম: সঞ্জীব মজুমদার বাড়ির নং : 1/3024 গয়েশপুর বয়স : 20 লিঙ্গ : মহিলা		
586	UHG1498864	ফটো উপলব্ধ	587	CRZ3198827	ফটো উপলব্ধ	588	ZYH5283619	ফটো উপলব্ধ
নাম : সুচরিতা মজুমদার স্বামীর নাম: সন্দীপ মজুমদার বাড়ির নং : 1/3024 বয়স : 45 লিঙ্গ : মহিলা			নাম : সন্দীপ মজুমদার পিতার নাম: শিশির মজুমদার বাড়ির নং : 1/3024 বয়স : 43 লিঙ্গ : পুরুষ			নাম : কবিতা মজুমদার স্বামীর নাম: সঞ্জীব মজুমদার বাড়ির নং : 1/3024 বয়স : 41 লিঙ্গ : মহিলা		
589	CRZ3529518	ফটো উপলব্ধ	590	WB/12/082/549432	ফটো উপলব্ধ	591	UHG2266328	ফটো উপলব্ধ
নাম : রঞ্জনকুমার দাস পিতার নাম: রাধেশ্যাম দাস বাড়ির নং : 1/3026 বয়স : 59 লিঙ্গ : পুরুষ			নাম : ববিতা দাস স্বামীর নাম: রঞ্জন দাস বাড়ির নং : 1/3026 বয়স : 54 লিঙ্গ : মহিলা			নাম : ঋষিকা দাস পিতার নাম: রঞ্জন দাস বাড়ির নং : 1/3026 বয়স : 27 লিঙ্গ : মহিলা		
592	WB/12/082/546125	ফটো উপলব্ধ	593	WB/12/082/546430	ফটো উপলব্ধ	594	UHG2854669	ফটো উপলব্ধ
নাম : রাজেশ্বর দাস পিতার নাম: ভুবন দাস বাড়ির নং : 1/3027 বয়স : 76 লিঙ্গ : পুরুষ			নাম : মুনাল দাস পিতার নাম: ভুবন দাস বাড়ির নং : 1/3027 বয়স : 66 লিঙ্গ : পুরুষ			নাম : সন্ধ্যা দাস স্বামীর নাম: রাজেশ্বর দাস বাড়ির নং : 1/3027 বয়স : 58 লিঙ্গ : মহিলা		
595	CRZ3159225	ফটো উপলব্ধ	596	UHG1472224	ফটো উপলব্ধ	597	UHG1577626	ফটো উপলব্ধ
নাম : অভিজিৎ দাস পিতার নাম: রাজেশ্বর দাস বাড়ির নং : 1/3027 বয়স : 43 লিঙ্গ : পুরুষ			নাম : প্রভাতী দাস স্বামীর নাম: অভিজিৎ দাস বাড়ির নং : 1/3027 বয়স : 34 লিঙ্গ : মহিলা			নাম : সুখদেব দাস পিতার নাম: মুনাল দাস বাড়ির নং : 1/3027 বয়স : 33 লিঙ্গ : পুরুষ		
598	WB/37/265/846069	ফটো উপলব্ধ	599	WB/12/082/546571	ফটো উপলব্ধ	600	WB/12/082/546569	ফটো উপলব্ধ
নাম : নন্দ দুলাল দাস পিতার নাম: হরিনাথ দাস বাড়ির নং : 1/3029 বয়স : 55 লিঙ্গ : পুরুষ			নাম : পূর্ণিমা দাস পিতার নাম: মহেন্দ্র দাস বাড়ির নং : 1/3029 বয়স : 54 লিঙ্গ : মহিলা			নাম : দুলুরানী দাস স্বামীর নাম: মনোরঞ্জন দাস বাড়ির নং : 1/3030 বয়স : 79 লিঙ্গ : মহিলা		



বিধানসভা নির্বাচনক্ষেত্রের নং, নাম : 92-কল্যাণী  
ভাগ নং, নাম : 1-2 নং গয়েশপুর (আংশিক), (দক্ষিণাংশ)

601 নাম : অলোক দাস পিতার নাম: অনিল দাস বাড়ির নং : 1/3030 বয়স : 52 লিঙ্গ : পুরুষ	CRZ3159258 ফটো উপলব্ধ	602 নাম : রিংকু দাস পিতার নাম: মনোরঞ্জন দাস বাড়ির নং : 1/3030 বয়স : 50 লিঙ্গ : মহিলা	WB/12/082/546664 ফটো উপলব্ধ	603 নাম : অমিতাভ দাস পিতার নাম: অনিল দাস বাড়ির নং : 1/3030 বয়স : 44 লিঙ্গ : পুরুষ	CRZ2756104 ফটো উপলব্ধ
604 নাম : মিত্র দাস স্বামীর নাম: অলোক দাস বাড়ির নং : 1/3030 বয়স : 41 লিঙ্গ : মহিলা	UHG1340538 ফটো উপলব্ধ	605 নাম : অম্বেষা দাস পিতার নাম: অলোক দাস বাড়ির নং : 1/3030 বয়স : 21 লিঙ্গ : মহিলা	UHG2820496 ফটো উপলব্ধ	606 নাম : সুরভ কুমার দে পিতার নাম: উষারঞ্জন দে বাড়ির নং : 1/3114 বয়স : 64 লিঙ্গ : পুরুষ	UHG2853885 ফটো উপলব্ধ
607 নাম : বিশ্বজিৎ দে পিতার নাম: সুরভ দে বাড়ির নং : 1/3114 বয়স : 39 লিঙ্গ : পুরুষ	YMQ1382852 ফটো উপলব্ধ	608 নাম : পিংকি দে স্বামীর নাম: বিশ্বজিৎ দে বাড়ির নং : 1/3114 বয়স : 33 লিঙ্গ : মহিলা	UHG1476324 ফটো উপলব্ধ	609 নাম : দীপক দাস পিতার নাম: বিমলেন্দু দাস বাড়ির নং : 1/3125 বয়স : 74 লিঙ্গ : পুরুষ	CRZ3159290 ফটো উপলব্ধ
610 নাম : নীতা দাস স্বামীর নাম: দীপক দাস বাড়ির নং : 1/3125 বয়স : 66 লিঙ্গ : মহিলা	CRZ3159308 ফটো উপলব্ধ	611 নাম : সুশান্ত দাস পিতার নাম: বিমলেন্দু দাস বাড়ির নং : 1/3125 বয়স : 62 লিঙ্গ : পুরুষ	WB/12/082/540105 ফটো উপলব্ধ	612 নাম : পরমার্থ দাস পিতার নাম: দীপক দাস বাড়ির নং : 1/3125 বয়স : 30 লিঙ্গ : পুরুষ	UHG2760270 ফটো উপলব্ধ
613 নাম : রুবী দাস(শর) স্বামীর নাম: সুশান্ত দাস বাড়ির নং : 1/3125 বয়স : 58 লিঙ্গ : মহিলা	WB/20/134/015807 ফটো উপলব্ধ	614 নাম : শুভা রায় স্বামীর নাম: তপন রায় বাড়ির নং : 1/3127 বয়স : 56 লিঙ্গ : মহিলা	WB/20/136/441398 ফটো উপলব্ধ	615 নাম : প্রশান্ত দাস পিতার নাম: বিমলেন্দু দাস বাড়ির নং : 1/3128 বয়স : 70 লিঙ্গ : পুরুষ	CRZ3159316 ফটো উপলব্ধ
616 নাম : শান্তনু দাস পিতার নাম: প্রশান্ত দাস বাড়ির নং : 1/3128 বয়স : 22 লিঙ্গ : পুরুষ	UHG2778439 ফটো উপলব্ধ	617 নাম : রত্না দাস(বারুই) স্বামীর নাম: প্রশান্ত দাস বাড়ির নং : 1/3128 বয়স : 62 লিঙ্গ : মহিলা	CRZ3747680 ফটো উপলব্ধ	Q 618 নাম : প্রদীপ কুমার নাগ পিতার নাম: নরেশ নাগ বাড়ির নং : 1/3134 বয়স : 69 লিঙ্গ : পুরুষ	CRZ3159357 ফটো উপলব্ধ
619 নাম : প্রতীমা নাগ স্বামীর নাম: প্রদীপ নাগ বাড়ির নং : 1/3134 বয়স : 48 লিঙ্গ : মহিলা	UHG2740769 ফটো উপলব্ধ	620 নাম : উষ্মিতা বড়ুয়া পিতার নাম: সিদ্ধার্থ বড়ুয়া বাড়ির নং : 1/3134 বয়স : 25 লিঙ্গ : মহিলা	UHG2355287 ফটো উপলব্ধ	621 নাম : তাপসী বড়ুয়া(নাগ) স্বামীর নাম: সিদ্ধার্থ বড়ুয়া বাড়ির নং : 1/3134 বয়স : 57 লিঙ্গ : মহিলা	UHG2368785 ফটো উপলব্ধ
622 নাম : প্রসেনজিৎ নাগ পিতার নাম: প্রদীপ নাগ বাড়ির নং : 1/3134(B) বয়স : 31 লিঙ্গ : পুরুষ	UHG1713965 ফটো উপলব্ধ	623 নাম : মনিকা নাগ স্বামীর নাম: গোপাল নাগ বাড়ির নং : 1/3135 বয়স : 55 লিঙ্গ : মহিলা	CRZ3159415 ফটো উপলব্ধ	624 নাম : জয়ন্ত নাগ পিতার নাম: বীরেশ নাগ বাড়ির নং : 1/3135 বয়স : 50 লিঙ্গ : পুরুষ	CRZ3159399 ফটো উপলব্ধ
625 নাম : রিয়াংকা নাগ পিতার নাম: গোপাল চন্দ্র নাগ বাড়ির নং : 1/3135 বয়স : 36 লিঙ্গ : মহিলা	UHG1175512 ফটো উপলব্ধ	626 নাম : হিমাংশু চক্রবর্তী পিতার নাম: দুর্গা সুন্দর চক্রবর্তী বাড়ির নং : 1/3136 বয়স : 78 লিঙ্গ : পুরুষ	WB/12/082/546126 ফটো উপলব্ধ	627 নাম : হিমাদ্রী চক্রবর্তী পিতার নাম: হিমাংশু চক্রবর্তী বাড়ির নং : 1/3136 বয়স : 35 লিঙ্গ : পুরুষ	UHG1340561 ফটো উপলব্ধ
628 নাম : গোপাল ঘোষ পিতার নাম: ছোটলাল ঘোষ বাড়ির নং : 1/3137 বয়স : 60 লিঙ্গ : পুরুষ	WB/12/082/540416 ফটো উপলব্ধ	629 নাম : গোপাল বসাক পিতার নাম: ভোলানাথ বসাক বাড়ির নং : 1/3138 বয়স : 50 লিঙ্গ : পুরুষ	CRZ3159514 ফটো উপলব্ধ	630 নাম : পিংকি বসাক স্বামীর নাম: গোপাল বসাক বাড়ির নং : 1/3138 বয়স : 44 লিঙ্গ : মহিলা	CRZ3163466 ফটো উপলব্ধ



631	UHG2435964	নাম : লক্ষ্মী পাল স্বামীর নাম: প্রদীপ কুমার পাল বাড়ির নং : ১/৩১৩৯ বয়স : 60 লিঙ্গ : মহিলা	ফটো উপলব্ধ	632	UHG1472588	নাম : যোষিতা পাল পিতার নাম: প্রদীপ কুমার পাল বাড়ির নং : 1/3139 বয়স : 33 লিঙ্গ : মহিলা	ফটো উপলব্ধ	633	UHG1713908	নাম : প্রিয়ংকর পাল পিতার নাম: প্রদীপ কুমার পাল বাড়ির নং : 1/3139 বয়স : 31 লিঙ্গ : পুরুষ	ফটো উপলব্ধ
634	UHG2437788	নাম : প্রদীপ কুমার পাল পিতার নাম: প্রতুল চন্দ্র পাল বাড়ির নং : 1/3139 গয়েশপুর বয়স : 71 লিঙ্গ : পুরুষ	ফটো উপলব্ধ	635	UHG2629681	নাম : বৃত্তিকা চক্রবর্তী পিতার নাম: বিজন চক্রবর্তী বাড়ির নং : 2/2229 GAYESHPUR NADIA বয়স : 24 লিঙ্গ : মহিলা	ফটো উপলব্ধ	636	UHG1340108	নাম : সংগীতা কর স্বামীর নাম: শম্ভু কর বাড়ির নং : 2499 বয়স : 40 লিঙ্গ : মহিলা	ফটো উপলব্ধ
637	WB/12/082/552045	নাম : শীলা সাহা স্বামীর নাম: অজিত সাহা বাড়ির নং : 2566 বয়স : 62 লিঙ্গ : মহিলা	ফটো উপলব্ধ	638	CRZ2235638	নাম : মল্লিকা বিশ্বাস স্বামীর নাম: সুপ্রকাশ বিশ্বাস বাড়ির নং : 2572 বয়স : 49 লিঙ্গ : মহিলা	ফটো উপলব্ধ	639	WB/12/082/546673	নাম : কম্পনা শীল পিতার নাম: জ্ঞানেন্দ্র নাথ শীল বাড়ির নং : 2605 বয়স : 53 লিঙ্গ : মহিলা	ফটো উপলব্ধ
640	UHG2866366	নাম : শুভদীপ ভারতী পিতার নাম: সঞ্জয় ভারতী বাড়ির নং : 1/3012 বয়স : 20 লিঙ্গ : পুরুষ	ফটো উপলব্ধ	641	UHG2661023	নাম : বৈশাখী সাহা স্বামীর নাম: প্রবির সাহা বাড়ির নং : 112493 বয়স : 35 লিঙ্গ : মহিলা	ফটো উপলব্ধ	642	UHG2582468	নাম : পুরবি দে স্বামীর নাম: অখিল দে বাড়ির নং : 112580 বয়স : 70 লিঙ্গ : মহিলা	ফটো উপলব্ধ
643	XLL1849231	নাম : প্রিয়ঙ্কা দাস বিশ্বাস স্বামীর নাম: অমিতাভ দাস বাড়ির নং : এ/22/8 বয়স : 31 লিঙ্গ : মহিলা	ফটো উপলব্ধ	644	UHG2660884	নাম : পম্পা পাল স্বামীর নাম: তাপশ পাল বাড়ির নং : এন01/2505 বয়স : 40 লিঙ্গ : মহিলা	ফটো উপলব্ধ	645	UHG2660942	নাম : সোমা দাস স্বামীর নাম: শিব শংকর দাস বাড়ির নং : এন01/3541 বয়স : 53 লিঙ্গ : মহিলা	ফটো উপলব্ধ
646	CRZ3158375	নাম : মৃগেন্দ্র চক্রবর্তী পিতার নাম: মনীন্দ্র চক্রবর্তী বাড়ির নং : এন0065 বয়স : 65 লিঙ্গ : পুরুষ	ফটো উপলব্ধ	647	UHG2630960	নাম : রমা মজুমদার স্বামীর নাম: সমরেশ মজুমদার বাড়ির নং : এন0069 বয়স : 69 লিঙ্গ : মহিলা	ফটো উপলব্ধ	648	CRZ2220796	নাম : চন্দন শীল পিতার নাম: যোগেশ শীল বাড়ির নং : এন0136 বয়স : 61 লিঙ্গ : পুরুষ	ফটো উপলব্ধ
649	UHG2470466	নাম : সন্ধ্যা শীল স্বামীর নাম: চন্দন শীল বাড়ির নং : এন0136 বয়স : 56 লিঙ্গ : মহিলা	ফটো উপলব্ধ	650	UHG2582435	নাম : সৌরভ মজুমদার পিতার নাম: বিশ্বজিৎ মজুমদার বাড়ির নং : N0140 বয়স : 24 লিঙ্গ : পুরুষ	ফটো উপলব্ধ	651	UHG1981562	নাম : প্রমিতা দত্ত মায়ের নাম: চন্দনা দত্ত বাড়ির নং : PART NO 240 বয়স : 29 লিঙ্গ : মহিলা	ফটো উপলব্ধ
652	CRZ3160017	নাম : সম্পা পোন্দার স্বামীর নাম: নারায়ন পোন্দার বাড়ির নং : প্লট নং1/3006,ওয়ার্ড নং7 বয়স : 46 লিঙ্গ : মহিলা	ফটো উপলব্ধ	653	CRZ3158847	নাম : নারায়ন পোন্দার স্বামীর নাম: রাধেশ্যাম পোন্দার বাড়ির নং : প্লট নং1/3006,ওয়ার্ড নং7 বয়স : 50 লিঙ্গ : পুরুষ	ফটো উপলব্ধ	654	UPW1733336	নাম : সুমি সরকার পিতার নাম: গোপাল সরকার বাড়ির নং : 5/1664,গয়েশপুর পৌরো 3 বয়স : 35 লিঙ্গ : মহিলা	ফটো উপলব্ধ
655	UHG2925105	নাম : শুভ সাহা মায়ের নাম: জয়ন্তী সাহা দে বাড়ির নং : 1/2469 গয়েশপুর নাদিয়া বয়স : 19 লিঙ্গ : পুরুষ	ফটো উপলব্ধ	656	UHG2926285	নাম : শ্রীপর্ণা দেবনাথ পিতার নাম: সঞ্জীত দেবনাথ বাড়ির নং : 1/2491/ডি বয়স : 19 লিঙ্গ : মহিলা	ফটো উপলব্ধ	657	UHG2934065	নাম : আবির দত্ত পিতার নাম: প্রবীর দত্ত বাড়ির নং : 1/2603 বয়স : 19 লিঙ্গ : পুরুষ	ফটো উপলব্ধ
658	CRZ2002749	নাম : মৃদুল কান্তি দাস পিতার নাম: চিত্তরঞ্জন দাস বাড়ির নং : 1/2521/এ বয়স : 49 লিঙ্গ : পুরুষ	ফটো উপলব্ধ	659	CRZ2858678	নাম : সোমা দাস স্বামীর নাম: মৃদুল কান্তি দাস বাড়ির নং : 1/2521/এ বয়স : 43 লিঙ্গ : মহিলা	ফটো উপলব্ধ				





660	1	UHG2966463
নাম : প্রীতম পাল পিতার নাম: তাপস পাল বাড়ির নং : 1/2505 বয়স : 18 লিঙ্গ : পুরুষ		ফটো উপলব্ধ

661	1	UHG2967198
নাম : রৌনক দে পিতার নাম: সুভাষ চন্দ্র দে বাড়ির নং : 1/2580 গয়েশপুর বয়স : 19 লিঙ্গ : পুরুষ		ফটো উপলব্ধ

662	1	UHG2967347
নাম : আদুতা দাস পিতার নাম: স্বপন কুমার দাস বাড়ির নং : 1/2541 এ গয়েশপুর বয়স : 20 লিঙ্গ : মহিলা		ফটো উপলব্ধ

নির্বাচক সংখ্যার সারসংক্ষেপ :

A) নির্বাচকের সংখ্যা :

	নির্বাচক তালিকার প্রকৃতি	নির্বাচক তালিকার পরিচিতি :	নির্বাচকের সংখ্যা :				
			পুরুষ	মহিলা	তৃতীয় লিঙ্গ	মোট	
I	মূল তালিকা	মূল তালিকা	বিশেষ নিবিড় সংশোধন ২০২৬ এর চূড়ান্ত ভোটার তালিকার সহিত 09-04-2026 তারিখ অবধি সংশোধিত নির্বাচক তালিকা	333	326	0	659
II	1- সংযোজন তালিকা	সংযোজনী 1	বিশেষ সংক্ষিপ্ত সংশোধন 2026	0	0	0	0
		সংযোজনী 2	ধারাবাহিক সংশোধন 2026	2	1	0	3
		মোট		2	1	0	3
III	2- বিয়োজন তালিকা	সংযোজনী 1	বিশেষ সংক্ষিপ্ত সংশোধন 2026	4	2	0	6
		সংযোজনী 2	ধারাবাহিক সংশোধন 2026	0	0	0	0
		মোট		4	2	0	6
IV	'লিঙ্গ ক্ষেত্রের' পরিবর্তনের কারণে পার্থক্য			0	0	0	0
V	বিচারপ্রক্রিয়ার অধীনস্থ			0	0	0	0
VI	বিচার বিভাগীয় আধিকারিক কর্তৃক বিচারপূর্বক নিষ্পত্তির পর বিয়োজিত			1	4	0	5
নির্বাচকের মোট সংখ্যা (I+II-III+IV-V-VI)				330	321	0	651

B) ক্রটি সংশোধনের সংখ্যা :

নির্বাচক তালিকার প্রকৃতি	নির্বাচক তালিকার পরিচিতি :	ক্রটি সংশোধনের সংখ্যা :
সংযোজনী 1	বিশেষ সংক্ষিপ্ত সংশোধন 2026	0
সংযোজনী 2	ধারাবাহিক সংশোধন 2026	0
	মোট	0

নির্বাচক নিবন্ধন আধিকারিকের স্বাক্ষর

E-মৃত, S-স্থানান্তরিত, R-একাধিকবার অন্তর্ভুক্ত, M-নিখোঁজ, Q-যোগ্য নহে