



নির্বাচক তালিকা 2026 S25 পশ্চিমবঙ্গ

বিধানসভা নির্বাচনক্ষেত্রের নং, নাম ও সংরক্ষণের স্থিতি : 92 - কল্যাণী (তপশীলি জাতি)		অংশ নং : 258																			
বিধানসভা নির্বাচনক্ষেত্রটি যে লোকসভা নির্বাচনক্ষেত্রের / ক্ষেত্রসমূহের অন্তর্ভুক্ত তার নং, নাম ও সংরক্ষণ স্থিতি : 14 - বনগাঁ (তপশীলি জাতি)																					
1. সংশোধনের পূর্ণ বিবরণ																					
সংশোধনের বৎসর :	2026	নির্বাচক তালিকার পরিচিতি : বিশেষ নিবিড় সংশোধন ২০২৬ এর চূড়ান্ত ভোটার তালিকার সহিত 09-04-2026 তারিখ অবধি সংশোধিত নির্বাচক তালিকা																			
ভিত্তি তারিখ :	01-01-2026																				
সংশোধনের প্রকৃতি :	ধারাবাহিক সংশোধন 2026																				
প্রকাশনার তারিখ :	09-04-2026																				
2. অংশ ও নির্বাচনী এলাকার পূর্ণ বিবরণ :																					
অংশের ভাগ নং ও নাম :																					
1-8 নং কাঁটাগঞ্জ সম্পূর্ণ,আংশিক		<table border="1" style="width: 100%; border-collapse: collapse;"> <tr> <td>প্রধান শহর/গ্রাম</td> <td>: গয়েশপুর</td> </tr> <tr> <td>ওয়ার্ড</td> <td>: 016</td> </tr> <tr> <td>থানা</td> <td>: কল্যাণী</td> </tr> <tr> <td>গ্রাম পঞ্চগয়েত</td> <td>:</td> </tr> <tr> <td>ব্লক</td> <td>:</td> </tr> <tr> <td>মহকুমা</td> <td>: কল্যাণী</td> </tr> <tr> <td>জেলা</td> <td>: নদীয়া</td> </tr> <tr> <td>পিন</td> <td>: 741250</td> </tr> </table>				প্রধান শহর/গ্রাম	: গয়েশপুর	ওয়ার্ড	: 016	থানা	: কল্যাণী	গ্রাম পঞ্চগয়েত	:	ব্লক	:	মহকুমা	: কল্যাণী	জেলা	: নদীয়া	পিন	: 741250
প্রধান শহর/গ্রাম	: গয়েশপুর																				
ওয়ার্ড	: 016																				
থানা	: কল্যাণী																				
গ্রাম পঞ্চগয়েত	:																				
ব্লক	:																				
মহকুমা	: কল্যাণী																				
জেলা	: নদীয়া																				
পিন	: 741250																				
3. ভোট গ্রহন কেন্দ্রের পূর্ণ বিবরণ :																					
ভোট গ্রহন কেন্দ্রের নং, নাম :		ভোট গ্রহন কেন্দ্রের শ্রেণী :		শহরাঞ্চল																	
258 - 4 নং কাঁটাগঞ্জ নেতাজী জি,এস,এফ,পি স্কুল		এই অংশে সহায়ক ভোটগ্রহন কেন্দ্রের সংখ্যা		0																	
ভোট গ্রহন কেন্দ্রের ঠিকানা :		:																			
4 নং কাঁটাগঞ্জ নেতাজী জি,এস,এফ,পি স্কুল, রুম নং-১, 4নং কাঁটাগঞ্জ,গয়েশপুর পৌরসভা																					
4. নির্বাচকের সংখ্যা :																					
প্রথম ক্রমিক নং	শেষ ক্রমিক নং	মোট সংখ্যা																			
		পুরুষ	মহিলা	তৃতীয় লিঙ্গ	মোট																
1	530	260	257	0	517																

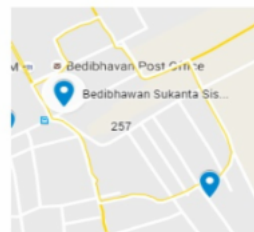
নির্বাচক নিবন্ধন আধিকারিকের স্বাক্ষর

Nazri Naksha



Google Map View

**Bedibhawan Sukanta Sishu Niketan,
Room No. - 1
AC_92 / Booth No- 255**



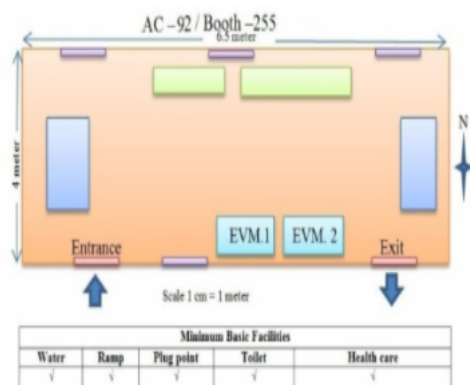
Polling Station Building Front View



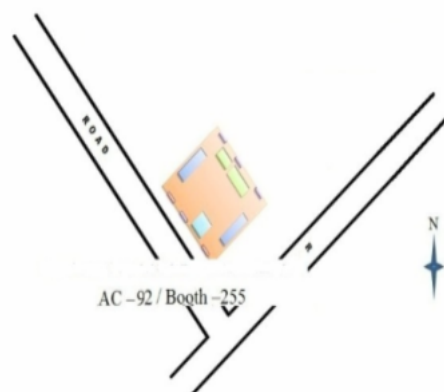
Polling Station Front View



Cad View



Key MAP View



1 নাম : সুপ্তি দাস স্বামীর নাম: দুলাল দাস বাড়ির নং : 4/58 বয়স : 66 লিঙ্গ : মহিলা	WB/12/082/648489	2 নাম : দীপশিখা দাস পিতার নাম: দুলাল দাস বাড়ির নং : 4/58 বয়স : 39 লিঙ্গ : মহিলা	CRZ3358348	3 নাম : গোপাল চন্দ্র দাস পিতার নাম: অনন্ত দাস বাড়ির নং : 4/58 বয়স : 68 লিঙ্গ : পুরুষ	WB/12/082/648426
4 নাম : অয়ন দাস পিতার নাম: গোপাল চন্দ্র দাস বাড়ির নং : 4/58 বয়স : 29 লিঙ্গ : পুরুষ	UHG1984335	5 নাম : দিব্যেন্দু দাস পিতার নাম: দুলাল চন্দ্র দাস বাড়ির নং : 4/58 বয়স : 34 লিঙ্গ : পুরুষ	UHG1479641	6 নাম : দেবিকা দাস স্বামীর নাম: গোপাল চন্দ্র দাস বাড়ির নং : 4/58 বয়স : 53 লিঙ্গ : মহিলা	WB/39/275/507295
7 নাম : দুলাল চন্দ্র দাস পিতার নাম: অনন্ত দাস বাড়ির নং : 4/58 বয়স : 70 লিঙ্গ : পুরুষ	UHG2800936	8 নাম : সুজাতা রায় স্বামীর নাম: সুদীপ রায় বাড়ির নং : 4/37.বী বয়স : 41 লিঙ্গ : মহিলা	HVH2342228	9 নাম : গীতা কুণ্ডু স্বামীর নাম: সুনীল কুণ্ডু বাড়ির নং : n0082 বয়স : 75 লিঙ্গ : মহিলা	WB/12/082/648360
10 নাম : মায়ী কুণ্ডু স্বামীর নাম: মন্টুলাল কুণ্ডু বাড়ির নং : 4/11 এ কাটাগঞ্জ বয়স : 71 লিঙ্গ : মহিলা	UHG2457604	11 নাম : সায়ন মন্ডল পিতার নাম: প্রদীপ কুমার মন্ডল বাড়ির নং : 4/82এ বয়স : 24 লিঙ্গ : পুরুষ	UHG2815785	12 নাম : মানস কুণ্ডু পিতার নাম: মন্টু লাল কুণ্ডু বাড়ির নং : 4/11A বয়স : 43 লিঙ্গ : পুরুষ	CRZ2790798
13 নাম : উস্মিতা কুন্ডু স্বামীর নাম: অনীক রায় বাড়ির নং : 4/152 বয়স : 28 লিঙ্গ : মহিলা	UHG2053346	14 নাম : দেবস্মিতা কুন্ডু(ঘোষ) স্বামীর নাম: মানস কুন্ডু বাড়ির নং : 4/11A বয়স : 42 লিঙ্গ : মহিলা	UHG1718766	15 নাম : অশোক কর্মকার পিতার নাম: অনুকূল কর্মকার বাড়ির নং : 4/130 বয়স : 52 লিঙ্গ : পুরুষ	UHG2646487
16 নাম : অনিতা কর্মকার (বারই) স্বামীর নাম: অশোক কর্মকার বাড়ির নং : 4/130 বয়স : 42 লিঙ্গ : মহিলা	CRZ3258308	17 নাম : অরুণ কর্মকার পিতার নাম: অনুকূল কর্মকার বাড়ির নং : n0041 বয়স : 49 লিঙ্গ : পুরুষ	UHG2403533	18 নাম : চিনু কর্মকার স্বামীর নাম: শুভঙ্কর কর্মকার বাড়ির নং : 751/বি.14 নং ওয়ার্ড বয়স : 42 লিঙ্গ : মহিলা	UHG1580539
19 নাম : তানিয়া কীর্তনীয়া পিতার নাম: চিত্তরঞ্জন কীর্তনীয়া বাড়ির নং : 4/150-A বয়স : 28 লিঙ্গ : মহিলা	UHG2124519	20 নাম : অশোক চক্রবর্তী পিতার নাম: হারাধন চক্রবর্তী বাড়ির নং : 4/1 বয়স : 47 লিঙ্গ : পুরুষ	CRZ2246122	21 নাম : পাপিয়া চক্রবর্তী স্বামীর নাম: অশোক চক্রবর্তী বাড়ির নং : 4/1 বয়স : 37 লিঙ্গ : মহিলা	UHG1984301
22 নাম : অনামিকা কীর্তনীয়া পিতার নাম: চিত্তরঞ্জন কীর্তনীয়া বাড়ির নং : 4/150 এ কটাগঞ্জ বয়স : 22 লিঙ্গ : মহিলা	UHG2841435	23 নাম : চিত্তরঞ্জন কীর্তনীয়া পিতার নাম: মনোরঞ্জন কীর্তনীয়া বাড়ির নং : 4/150-A বয়স : 50 লিঙ্গ : পুরুষ	WB/12/082/399559	24 নাম : লক্ষ্মী কীর্তনীয়া স্বামীর নাম: চিত্তরঞ্জন কীর্তনীয়া বাড়ির নং : 4/150-A বয়স : 50 লিঙ্গ : মহিলা	UHG2802106
25 নাম : রেখা গুহ স্বামীর নাম: জ্যোতির্ময় গুহ বাড়ির নং : n0051 বয়স : 67 লিঙ্গ : মহিলা	WB/12/082/648372	26 নাম : রাজীব গুহ পিতার নাম: জ্যোতির্ময় গুহ বাড়ির নং : n0051 বয়স : 49 লিঙ্গ : পুরুষ	CRZ2790806	27 নাম : পিউ গুহ (দত্ত) স্বামীর নাম: রাজীব গুহ বাড়ির নং : 4/84 বয়স : 45 লিঙ্গ : মহিলা	CRZ3358710
28 নাম : শতরূপা গুহ (কর) স্বামীর নাম: সঞ্জীব গুহ বাড়ির নং : 4/84 বয়স : 42 লিঙ্গ : মহিলা	UHG1177484	29 নাম : সঞ্জীব গুহ পিতার নাম: বলহরি গুহা বাড়ির নং : n0051 বয়স : 43 লিঙ্গ : পুরুষ	CRZ2790814	30 নাম : সায়ন গুহ পিতার নাম: সঞ্জীব গুহ বাড়ির নং : 4/84 কাটাগঞ্জ বয়স : 20 লিঙ্গ : পুরুষ	UHG2870202



31	WB/12/082/648800	ফটো উপলব্ধ	নাম : সুনীল ঘোষ পিতার নাম: যোগেন্দ্র ঘোষ বাড়ির নং : n0010 বয়স : 81 লিঙ্গ : পুরুষ
32	WB/12/082/648428	ফটো উপলব্ধ	নাম : পারুল ঘোষ স্বামীর নাম: সুনীল ঘোষ বাড়ির নং : n0010 বয়স : 64 লিঙ্গ : মহিলা
33	CRZ3195377	ফটো উপলব্ধ	নাম : অজয় ঘোষ পিতার নাম: সুনীল ঘোষ বাড়ির নং : n0010 বয়স : 44 লিঙ্গ : পুরুষ
34	UHG1177518	ফটো উপলব্ধ	নাম : শম্পা ঘোষ পিতার নাম: সুনীল ঘোষ বাড়ির নং : n0010 বয়স : 40 লিঙ্গ : মহিলা
35	WB/12/082/648256	ফটো উপলব্ধ	নাম : দুর্গা ভক্ত স্বামীর নাম: মনিমোহন ভক্ত বাড়ির নং : n0010 বয়স : 66 লিঙ্গ : মহিলা
36	CRZ3358660	ফটো উপলব্ধ	নাম : অশোক ঘোষ পিতার নাম: সুনীল ঘোষ বাড়ির নং : 4/131 বয়স : 49 লিঙ্গ : পুরুষ
37	CRZ2195881	ফটো উপলব্ধ	নাম : শুভ্রা ঘোষ(পাল) স্বামীর নাম: অশোক ঘোষ(পাল) বাড়ির নং : 4/131 বয়স : 47 লিঙ্গ : মহিলা
38	UHG1718824	ফটো উপলব্ধ	নাম : সাধনা ঘোষ(মন্ডল) স্বামীর নাম: অজয় ঘোষ বাড়ির নং : n0163 বয়স : 31 লিঙ্গ : মহিলা
39	UHG1479906	ফটো উপলব্ধ	নাম : আশা চক্রবর্তী (ভট্টাচার্য্য) স্বামীর নাম: তপন চক্রবর্তী বাড়ির নং : 4/147 বয়স : 38 লিঙ্গ : মহিলা
40	WB/12/082/648523	ফটো উপলব্ধ	নাম : ছবি চক্রবর্তী স্বামীর নাম: কালচাঁদ চক্রবর্তী বাড়ির নং : 4/147 বয়স : 69 লিঙ্গ : মহিলা
41	WB/12/082/648770	ফটো উপলব্ধ	নাম : মাধবী চক্রবর্তী স্বামীর নাম: বিনয় গোপাল চক্রবর্তী বাড়ির নং : 4/151 বয়স : 55 লিঙ্গ : মহিলা
42	CRZ2791606	ফটো উপলব্ধ	নাম : অর্পিতা চক্রবর্তী পিতার নাম: বিনয় গোপাল চক্রবর্তী বাড়ির নং : 4/151 বয়স : 42 লিঙ্গ : মহিলা
43	CRZ3357209	ফটো উপলব্ধ	নাম : রুদ্র চক্রবর্তী পিতার নাম: মধুসূদন চক্রবর্তী বাড়ির নং : 4/148-বি বয়স : 38 লিঙ্গ : পুরুষ
44	UHG2331528	ফটো উপলব্ধ	নাম : প্রতায় চক্রবর্তী পিতার নাম: শিবশংকর চক্রবর্তী বাড়ির নং : 4/144 এ বয়স : 25 লিঙ্গ : পুরুষ
45	CRZ3136538	ফটো উপলব্ধ	নাম : তাপস চক্রবর্তী পিতার নাম: জনার্দণ চক্রবর্তী বাড়ির নং : 69 বয়স : 42 লিঙ্গ : পুরুষ
46	UHG2387751	ফটো উপলব্ধ	নাম : জয়ন্তী চক্রবর্তী স্বামীর নাম: স্বপন চক্রবর্তী বাড়ির নং : 4/99 বয়স : 64 লিঙ্গ : মহিলা
47	UHG2814473	ফটো উপলব্ধ	নাম : অরুণ দে পিতার নাম: তপন দে বাড়ির নং : 145 বয়স : 21 লিঙ্গ : পুরুষ
48	UHG2765774	ফটো উপলব্ধ	নাম : শতাব্দী নন্দী পিতার নাম: শঙ্কর নন্দী বাড়ির নং : এন0023 বয়স : 22 লিঙ্গ : মহিলা
49	WB/12/082/636230	ফটো উপলব্ধ	নাম : মধুসূদন চক্রবর্তী পিতার নাম: অক্ষয় কুমার চক্রবর্তী বাড়ির নং : 4/148 বয়স : 71 লিঙ্গ : পুরুষ
50	CRZ3196169	ফটো উপলব্ধ	নাম : নন্দা চক্রবর্তী স্বামীর নাম: দিলীপ কুমার চক্রবর্তী বাড়ির নং : 4/144 বয়স : 63 লিঙ্গ : মহিলা
51	WB/12/082/636451	ফটো উপলব্ধ	নাম : বাসবী চক্রবর্তী স্বামীর নাম: মধুসূদন চক্রবর্তী বাড়ির নং : 4/148-B বয়স : 67 লিঙ্গ : মহিলা
52	UHG2124477	ফটো উপলব্ধ	নাম : দ্বৈপায়ন চক্রবর্তী পিতার নাম: বিশ্বনাথ চক্রবর্তী বাড়ির নং : 43 বয়স : 28 লিঙ্গ : পুরুষ
53	CRZ3196177	ফটো উপলব্ধ	নাম : শিবশংকর চক্রবর্তী পিতার নাম: অমিয় ভূষণ চক্রবর্তী বাড়ির নং : 144 বয়স : 58 লিঙ্গ : পুরুষ
54	CRZ3636693	ফটো উপলব্ধ	নাম : দীপেন্দ্র চক্রবর্তী পিতার নাম: দিলীপ চক্রবর্তী বাড়ির নং : 144 বয়স : 37 লিঙ্গ : পুরুষ
55	WB/12/082/648161	ফটো উপলব্ধ	নাম : বিশ্বনাথ চক্রবর্তী পিতার নাম: বীরেন চক্রবর্তী বাড়ির নং : 4/67 বয়স : 60 লিঙ্গ : পুরুষ
56	CRZ3723715	ফটো উপলব্ধ	নাম : মুনমুন চক্রবর্তী স্বামীর নাম: বিশ্বনাথ চক্রবর্তী বাড়ির নং : n0054 বয়স : 49 লিঙ্গ : মহিলা
57	WB/12/082/648204	ফটো উপলব্ধ	নাম : জীবতোষ চক্রবর্তী পিতার নাম: আদিনাথ চক্রবর্তী বাড়ির নং : n0102 বয়স : 66 লিঙ্গ : পুরুষ
58	WB/12/082/648695	ফটো উপলব্ধ	নাম : শিপ্রা চক্রবর্তী স্বামীর নাম: জীবতোষ চক্রবর্তী বাড়ির নং : n0102 বয়স : 59 লিঙ্গ : মহিলা
59	WB/12/082/648613	ফটো উপলব্ধ	নাম : সন্ধ্যা চক্রবর্তী স্বামীর নাম: হারাধন চক্রবর্তী বাড়ির নং : 4/1 বয়স : 76 লিঙ্গ : মহিলা
60	WB/12/082/648387	ফটো উপলব্ধ	নাম : বিকাশ চক্রবর্তী পিতার নাম: হারাধন চক্রবর্তী বাড়ির নং : 4/1 বয়স : 51 লিঙ্গ : পুরুষ

61 নাম : পৌরী চক্রবর্তী (আচার্য্য) স্বামীর নাম : বিকাশ চক্রবর্তী (আচার্য্য) বাড়ির নং : 4/1 বয়স : 39 লিঙ্গ : মহিলা	UHG1346113 ফটো উপলব্ধ	62 নাম : সায়নী চক্রবর্তী গাঙ্গুলী স্বামীর নাম : রুদ্র চক্রবর্তী বাড়ির নং : 4/148-বী বয়স : 36 লিঙ্গ : মহিলা	XYV0267039 ফটো উপলব্ধ	63 নাম : জনার্দন চন্দ পিতার নাম : যামিনী মোহন চন্দ বাড়ির নং : 4/143 বয়স : 73 লিঙ্গ : পুরুষ	WB/12/082/648248 ফটো উপলব্ধ
64 নাম : সরস্বতী চন্দ স্বামীর নাম : জনার্দন চন্দ বাড়ির নং : 4/143 বয়স : 61 লিঙ্গ : মহিলা	WB/12/082/648683 ফটো উপলব্ধ	65 নাম : উৎপল চ্যাটার্জী পিতার নাম : গৌরাজ চ্যাটার্জী বাড়ির নং : 4/22 বয়স : 63 লিঙ্গ : পুরুষ	UHG2919306 ফটো উপলব্ধ	66 নাম : নন্দিনী চ্যাটার্জী স্বামীর নাম : উৎপল চ্যাটার্জী বাড়ির নং : 4/22 বয়স : 61 লিঙ্গ : মহিলা	WB/12/082/648797 ফটো উপলব্ধ
67 নাম : নীলাকিক চ্যাটার্জী পিতার নাম : উৎপল চ্যাটার্জী বাড়ির নং : 4/22 বয়স : 28 লিঙ্গ : পুরুষ	UHG2124436 ফটো উপলব্ধ	68 নাম : দেবমিতা চ্যাটার্জী পিতার নাম : উৎপল চ্যাটার্জী বাড়ির নং : n0171 বয়স : 32 লিঙ্গ : মহিলা	UHG1732908 ফটো উপলব্ধ	69 নাম : অনিতাভ চৌধুরী পিতার নাম : প্রবোধ চৌধুরী বাড়ির নং : n0018 বয়স : 66 লিঙ্গ : পুরুষ	WB/12/082/648063 ফটো উপলব্ধ
70 নাম : অনিতা চৌধুরী স্বামীর নাম : অনিতাভ চৌধুরী বাড়ির নং : n0018 বয়স : 62 লিঙ্গ : মহিলা	CRZ3195401 ফটো উপলব্ধ	71 নাম : অনীষা চৌধুরী পিতার নাম : অনিতাভ চৌধুরী বাড়ির নং : n0018 বয়স : 29 লিঙ্গ : মহিলা	UHG1984244 ফটো উপলব্ধ	72 নাম : অনিরুদ্ধ চৌধুরী পিতার নাম : প্রবোধ চৌধুরী বাড়ির নং : n0018 বয়স : 57 লিঙ্গ : পুরুষ	WB/12/082/648627 ফটো উপলব্ধ
73 নাম : কৃষ্ণা চৌধুরী স্বামীর নাম : অসিতাভ চৌধুরী বাড়ির নং : 4/110 বয়স : 58 লিঙ্গ : মহিলা	WB/12/082/648580 ফটো উপলব্ধ	74 নাম : অদিতি চৌধুরী পিতার নাম : অসিতাভ চৌধুরী বাড়ির নং : 4/110 বয়স : 29 লিঙ্গ : মহিলা	UHG1984236 ফটো উপলব্ধ	75 নাম : অরিন্দ্র চৌধুরী পিতার নাম : অসিতাভ চৌধুরী বাড়ির নং : 4/110 বয়স : 33 লিঙ্গ : পুরুষ	UHG1479633 ফটো উপলব্ধ
76 নাম : রুপা টিকাদার স্বামীর নাম : অমল টিকাদার বাড়ির নং : 4/4 বয়স : 42 লিঙ্গ : মহিলা	UHG2825248 ফটো উপলব্ধ	77 নাম : রক্তিম কুড়ি মায়ের নাম : পিন্ধু টিকাদার বাড়ির নং : 4/4বী বয়স : 22 লিঙ্গ : পুরুষ	UHG2825495 ফটো উপলব্ধ	78 নাম : ধলু টিকাদার পিতার নাম : গঙ্গাধর টিকাদার বাড়ির নং : n0111 বয়স : 66 লিঙ্গ : পুরুষ	WB/12/082/648932 ফটো উপলব্ধ
79 নাম : অমল টিকাদার পিতার নাম : হৃদয় টিকাদার বাড়ির নং : 4/04 বয়স : 42 লিঙ্গ : পুরুষ	CRZ3358405 ফটো উপলব্ধ	80 নাম : কৃষ্ণা টিকাদার স্বামীর নাম : ধনু টিকাদার বাড়ির নং : n0111 বয়স : 59 লিঙ্গ : মহিলা	WB/12/082/648505 ফটো উপলব্ধ	81 নাম : পিংকী টিকাদার পিতার নাম : ধলু টিকাদার বাড়ির নং : n0111 বয়স : 42 লিঙ্গ : মহিলা	CRZ2790863 ফটো উপলব্ধ
82 নাম : তনয় টিকাদার পিতার নাম : ধলু টিকাদার বাড়ির নং : 4/04 বয়স : 39 লিঙ্গ : পুরুষ	CRZ3358470 ফটো উপলব্ধ	83 নাম : বিকাশ টিকাদার পিতার নাম : শ্রীপতি টিকাদার বাড়ির নং : 4/88 বয়স : 48 লিঙ্গ : পুরুষ	CRZ3195419 ফটো উপলব্ধ	84 নাম : শিবানী টিকাদার স্বামীর নাম : বিকাশ টিকাদার বাড়ির নং : 4/88 বয়স : 35 লিঙ্গ : মহিলা	UHG1853597 ফটো উপলব্ধ
85 নাম : শম্পা টিকাদার মন্ডল স্বামীর নাম : তনয় টিকাদার বাড়ির নং : 4/4 বা বয়স : 29 লিঙ্গ : মহিলা	AHY1866276 ফটো উপলব্ধ	86 নাম : গোবিন্দ দত্ত মায়ের নাম : মনিকা দত্ত বাড়ির নং : 153 বয়স : 36 লিঙ্গ : পুরুষ	UHG1346162 ফটো উপলব্ধ	87 নাম : টুলটুল দত্ত পিতার নাম : সত্যরঞ্জন দত্ত বাড়ির নং : 4/153 বয়স : 46 লিঙ্গ : পুরুষ	CRZ3358280 ফটো উপলব্ধ
88 নাম : মৌসুমী দাস (পাল) স্বামীর নাম : সুজিত দাস বাড়ির নং : n0015 বয়স : 44 লিঙ্গ : মহিলা	KTF3738135 ফটো উপলব্ধ	89 নাম : বিশ্বজিত দাস পিতার নাম : ভগীরথ দাস বাড়ির নং : n0015 বয়স : 49 লিঙ্গ : পুরুষ	UHG2371896 ফটো উপলব্ধ	90 নাম : শঙ্করী দাস স্বামীর নাম : কালাচাঁদ দাস বাড়ির নং : n0068 বয়স : 57 লিঙ্গ : মহিলা	WB/12/082/648283 ফটো উপলব্ধ

91 নাম : রবীন দাস পিতার নাম: কালাচাঁদ দাস বাড়ির নং : n0068 বয়স : 43 লিঙ্গ : পুরুষ	CRZ2790905 ফটো উপলব্ধ	92 নাম : সুপ্রিয়া দাস স্বামীর নাম: রবীন দাস বাড়ির নং : n0068 বয়স : 30 লিঙ্গ : মহিলা	UHG1984277 ফটো উপলব্ধ	93 নাম : কম্পনারানী দাস স্বামীর নাম: শঙ্করকুমার দাস বাড়ির নং : 4/61 বয়স : 63 লিঙ্গ : মহিলা	WB/12/082/648490 ফটো উপলব্ধ
94 নাম : অরুণ দাস পিতার নাম: শশীভূষণ দাস বাড়ির নং : 4/61 বয়স : 63 লিঙ্গ : পুরুষ	WB/12/082/648035 ফটো উপলব্ধ	95 নাম : গীতা দাস স্বামীর নাম: অরুণ দাস বাড়ির নং : 4/61 বয়স : 56 লিঙ্গ : মহিলা	WB/12/082/648716 ফটো উপলব্ধ	96 নাম : অভিজিৎ দাস পিতার নাম: অরুণ দাস বাড়ির নং : 4/61 বয়স : 38 লিঙ্গ : পুরুষ	CRZ3358249 ফটো উপলব্ধ
97 নাম : সুকল্যাণ দাস পিতার নাম: শঙ্কর কুমার দাস বাড়ির নং : 4/61 বয়স : 43 লিঙ্গ : পুরুষ	CRZ3196441 ফটো উপলব্ধ	98 নাম : সুমন দাস পিতার নাম: শঙ্কর কুমার দাস বাড়ির নং : 4/61 বয়স : 35 লিঙ্গ : পুরুষ	UHG1479385 ফটো উপলব্ধ	99 নাম : কার্তিক দাস পিতার নাম: তুলসীপদ দাস বাড়ির নং : 4/47 বয়স : 50 লিঙ্গ : পুরুষ	CRZ2791432 ফটো উপলব্ধ
100 নাম : টুলু দাস স্বামীর নাম: মিন্টু দাস বাড়ির নং : n0094 বয়স : 59 লিঙ্গ : মহিলা	WB/12/082/648571 ফটো উপলব্ধ	101 নাম : অজয় দাস পিতার নাম: নারায়ণ দাস বাড়ির নং : n0114 বয়স : 49 লিঙ্গ : পুরুষ	CRZ2158079 ফটো উপলব্ধ	102 নাম : অর্না দাস(রায়) স্বামীর নাম: অজয় দাস বাড়ির নং : 4/03 বয়স : 40 লিঙ্গ : মহিলা	UHG1479823 ফটো উপলব্ধ
103 নাম : অনিল দাস পিতার নাম: নারায়ণ দাস বাড়ির নং : n0114 বয়স : 49 লিঙ্গ : পুরুষ	WB/12/082/648044 ফটো উপলব্ধ	104 নাম : অঞ্জনা দাস (সরকার) স্বামীর নাম: অনিল দাস বাড়ির নং : n0114 বয়স : 36 লিঙ্গ : মহিলা	UHG1030303 ফটো উপলব্ধ	105 নাম : সত্যরঞ্জন দাস পিতার নাম: সুরেশ দাস বাড়ির নং : 4/97 B বয়স : 72 লিঙ্গ : পুরুষ	WB/12/082/636373 ফটো উপলব্ধ
106 নাম : স্বরূপা দাস স্বামীর নাম: সত্যরঞ্জন দাস বাড়ির নং : 4/97 B বয়স : 67 লিঙ্গ : মহিলা	CRZ3191970 ফটো উপলব্ধ	107 নাম : কমল দাস পিতার নাম: কৃষ্ণপদ দাস বাড়ির নং : n0096 বয়স : 46 লিঙ্গ : পুরুষ	CRZ2225316 ফটো উপলব্ধ	108 নাম : জয়ন্ত দাস পিতার নাম: অপরূপ চন্দ্র দাস বাড়ির নং : 4/15 বয়স : 50 লিঙ্গ : পুরুষ	CRZ2225761 ফটো উপলব্ধ
109 নাম : পুষ্প দাস স্বামীর নাম: হীরালাল দাস বাড়ির নং : n0107 বয়স : 76 লিঙ্গ : মহিলা	WB/12/082/648081 ফটো উপলব্ধ	110 নাম : সমীর দাস পিতার নাম: হীরালাল দাস বাড়ির নং : n0107 বয়স : 51 লিঙ্গ : পুরুষ	WB/12/082/648661 ফটো উপলব্ধ	111 নাম : অঙ্কিতা দাস পিতার নাম: সত্যেন্দ্রনাথ দাস বাড়ির নং : n0168 বয়স : 31 লিঙ্গ : মহিলা	UHG1718873 ফটো উপলব্ধ
112 নাম : সোমা দাস পিতার নাম: সুকুমার দাস বাড়ির নং : n0047 বয়স : 48 লিঙ্গ : মহিলা	CRZ3636701 ফটো উপলব্ধ	113 নাম : সত্যেন্দ্র নাথ দাস পিতার নাম: প্রাণকৃষ্ণ দাস বাড়ির নং : n0052 বয়স : 75 লিঙ্গ : পুরুষ	UHG2457570 ফটো উপলব্ধ	114 নাম : সোমেন দাস পিতার নাম: সত্যেন্দ্র নাথ দাস বাড়ির নং : n0052 বয়স : 45 লিঙ্গ : পুরুষ	CRZ2227916 ফটো উপলব্ধ
115 নাম : সঙ্গীতা দাস পিতার নাম: সত্যেন্দ্র নাথ দাস বাড়ির নং : 4/86 বয়স : 30 লিঙ্গ : মহিলা	UHG1853506 ফটো উপলব্ধ	116 নাম : কানন দাস স্বামীর নাম: সত্যেন্দ্র নাথ দাস বাড়ির নং : 4/86 কাঁটাগঞ্জ বয়স : 63 লিঙ্গ : মহিলা	CRZ3195492 ফটো উপলব্ধ	117 নাম : সুভাষ দাস পিতার নাম: চিত্তরঞ্জন দাস বাড়ির নং : 4/83 বয়স : 58 লিঙ্গ : পুরুষ	WB/12/082/648184 ফটো উপলব্ধ
118 নাম : বেবী দাস স্বামীর নাম: সুভাষ দাস বাড়ির নং : 4/83 বয়স : 55 লিঙ্গ : মহিলা	WB/12/082/648250 ফটো উপলব্ধ	119 নাম : সুকুমার দাস পিতার নাম: চিত্তরঞ্জন দাস বাড়ির নং : 4/83 বয়স : 53 লিঙ্গ : পুরুষ	WB/12/082/648095 ফটো উপলব্ধ	120 নাম : সোমা দাস(মিষ্টি) স্বামীর নাম: সুকুমার দাস বাড়ির নং : 4/83 বয়স : 38 লিঙ্গ : মহিলা	UHG1718907 ফটো উপলব্ধ



বিধানসভা নির্বাচনক্ষেত্রের নং, নাম : 92-কল্যাণী
ভাগ নং, নাম : 1-8 নং কাটাগঞ্জ সম্পূর্ণ,আংশিক

121	UHG1346295	নাম : সুনীল দাস পিতার নাম: চিত্তরঞ্জন দাস বাড়ির নং : 4/83 বয়স : 41 লিঙ্গ : পুরুষ	ফটো উপলব্ধ	122	CRZ3358223	নাম : সন্তু দাস পিতার নাম: চিত্তরঞ্জন দাস বাড়ির নং : 4/83 বয়স : 39 লিঙ্গ : পুরুষ	ফটো উপলব্ধ	123	UHG1853522	নাম : বুঝা দাস স্বামীর নাম: শম্ভু দাস বাড়ির নং : 4/83 বয়স : 38 লিঙ্গ : মহিলা	ফটো উপলব্ধ
124	CRZ2790988	নাম : আশীষ দাস পিতার নাম: মুকুন্দ দাস বাড়ির নং : n0065 বয়স : 43 লিঙ্গ : পুরুষ	ফটো উপলব্ধ	125	CRZ2790996	নাম : দেবশীষ দাস পিতার নাম: মুকুন্দ দাস বাড়ির নং : n0065 বয়স : 42 লিঙ্গ : পুরুষ	ফটো উপলব্ধ	126	WB/12/082/648945	নাম : পরিমল দাস পিতার নাম: জীতেন্দ্র দাস বাড়ির নং : 4/67 বয়স : 68 লিঙ্গ : পুরুষ	ফটো উপলব্ধ
127	WB/12/082/648336	নাম : মমতা দাস স্বামীর নাম: পরিমল দাস বাড়ির নং : 4/67 বয়স : 59 লিঙ্গ : মহিলা	ফটো উপলব্ধ	128	CRZ3723756	নাম : দীপঙ্কর দাস পিতার নাম: পরিমল দাস বাড়ির নং : 4/67 বয়স : 38 লিঙ্গ : পুরুষ	ফটো উপলব্ধ	129	WB/12/082/648317	নাম : কালাচাঁদ দাস পিতার নাম: জিতেন্দ্র দাস বাড়ির নং : n0068 বয়স : 59 লিঙ্গ : পুরুষ	ফটো উপলব্ধ
Q 130	CRZ3659299	নাম : বর্নাদাস স্বামীর নাম: মুকুন্দ দাস বাড়ির নং : 4/68 বয়স : 62 লিঙ্গ : মহিলা	ফটো উপলব্ধ	131	WB/12/082/648642	নাম : কৃষ্ণ চন্দ্র দাস পিতার নাম: বিশ্বনাথ দাস বাড়ির নং : n0033 বয়স : 65 লিঙ্গ : পুরুষ	ফটো উপলব্ধ	132	CRZ2158442	নাম : দীপা দাস স্বামীর নাম: কৃষ্ণ চন্দ্র দাস বাড়ির নং : n0033 বয়স : 55 লিঙ্গ : মহিলা	ফটো উপলব্ধ
133	WB/12/082/648876	নাম : কোহলি দাস স্বামীর নাম: তারক দাস বাড়ির নং : n0033 বয়স : 53 লিঙ্গ : মহিলা	ফটো উপলব্ধ	134	UHG1718774	নাম : আকাশ দাস পিতার নাম: তারক দাস বাড়ির নং : n0033 বয়স : 31 লিঙ্গ : পুরুষ	ফটো উপলব্ধ	135	TQR1973221	নাম : মমতা দেব স্বামীর নাম: প্রবীর দেব বাড়ির নং : 4/32 এ কাটাগঞ্জ বয়স : 51 লিঙ্গ : মহিলা	ফটো উপলব্ধ
136	CRZ3723723	নাম : কৌশিক দাস পিতার নাম: কৃষ্ণচন্দ্র দাস বাড়ির নং : n0033 বয়স : 37 লিঙ্গ : পুরুষ	ফটো উপলব্ধ	137	UHG2457638	নাম : শীলা দাস স্বামীর নাম: প্রফুল্ল দাস বাড়ির নং : n0039 বয়স : 68 লিঙ্গ : মহিলা	ফটো উপলব্ধ	138	CRZ2790954	নাম : প্রদীপ কুমার দাস পিতার নাম: প্রফুল্ল দাস বাড়ির নং : n0039 বয়স : 43 লিঙ্গ : পুরুষ	ফটো উপলব্ধ
139	WB/12/082/648877	নাম : অঞ্জু দাস স্বামীর নাম: প্রফুল্ল দাস বাড়ির নং : n0044 বয়স : 71 লিঙ্গ : মহিলা	ফটো উপলব্ধ	140	UHG1177476	নাম : পলি দাস (চক্রবর্তী) স্বামীর নাম: প্রদীপ দাস বাড়ির নং : 100 বয়স : 43 লিঙ্গ : মহিলা	ফটো উপলব্ধ	141	CRZ2790947	নাম : সুধীর দাস পিতার নাম: প্রফুল্ল দাস বাড়ির নং : n0044 বয়স : 44 লিঙ্গ : পুরুষ	ফটো উপলব্ধ
142	CRZ3195484	নাম : স্বপ্না শর্মা(দাস) স্বামীর নাম: গুরুপদ শর্মা বাড়ির নং : n0044 বয়স : 46 লিঙ্গ : মহিলা	ফটো উপলব্ধ	143	UHG1177377	নাম : রাজকুমার দাস পিতার নাম: প্রফুল্ল চন্দ্র দাস বাড়ির নং : 100 বয়স : 38 লিঙ্গ : পুরুষ	ফটো উপলব্ধ	144	WB/12/082/648390	নাম : সোমেন দাস পিতার নাম: সুকুমার দাস বাড়ির নং : n0047 বয়স : 52 লিঙ্গ : পুরুষ	ফটো উপলব্ধ
145	CRZ3723848	নাম : সুব্রত দাস পিতার নাম: সুকুমার দাস বাড়ির নং : 4/89 বয়স : 49 লিঙ্গ : পুরুষ	ফটো উপলব্ধ	146	UHG2124469	নাম : সুব্রত দাস পিতার নাম: সুভাষ দাস বাড়ির নং : 4/83 বয়স : 30 লিঙ্গ : পুরুষ	ফটো উপলব্ধ	147	WB/12/082/648751	নাম : প্রতিভা দাস স্বামীর নাম: ভগীরথ দাস বাড়ির নং : 4/113 বয়স : 71 লিঙ্গ : মহিলা	ফটো উপলব্ধ
148	UHG2221323	নাম : শুভাষিত দাস পিতার নাম: মুকুন্দ দাস বাড়ির নং : 4/68 বয়স : 27 লিঙ্গ : পুরুষ	ফটো উপলব্ধ	149	WB/12/082/648703	নাম : শোভা রানী দাস স্বামীর নাম: তুলসী পদ দাস বাড়ির নং : 4/47 বয়স : 69 লিঙ্গ : মহিলা	ফটো উপলব্ধ	150	UHG2368041	নাম : রীতা দাস স্বামীর নাম: দুলাল চন্দ্র দাস বাড়ির নং : n0106 বয়স : 70 লিঙ্গ : মহিলা	ফটো উপলব্ধ

151 নাম : রমা দাস স্বামীর নাম: সোমেন দাস বাড়ির নং : 4/86 বয়স : 38 লিঙ্গ : মহিলা	GQL3264512 ফটো উপলব্ধ	152 নাম : শুভাসিশ দাস পিতার নাম: সুধীর দাস বাড়ির নং : বি-136-2 বয়স : 25 লিঙ্গ : পুরুষ	UHG2331536 ফটো উপলব্ধ	153 নাম : শুভ চন্দ্র দাস পিতার নাম: মিন্টু দাস বাড়ির নং : 4/16 বয়স : 31 লিঙ্গ : পুরুষ	UHG1853662 ফটো উপলব্ধ
154 নাম : সুমন শর্মা পিতার নাম: গুরুপদ শর্মা বাড়ির নং : 4/134 বয়স : 27 লিঙ্গ : পুরুষ	UHG2221315 ফটো উপলব্ধ	155 নাম : প্রিয়া দাস পিতার নাম: অজয় দাস বাড়ির নং : 4/5/1 বয়স : 21 লিঙ্গ : মহিলা	UHG2815777 ফটো উপলব্ধ	156 নাম : নীলিমা দাস স্বামীর নাম: সুধীর দাস বাড়ির নং : 4/136 বয়স : 57 লিঙ্গ : মহিলা	UHG2444503 ফটো উপলব্ধ
157 নাম : অসীম দাস পিতার নাম: নারায়ণ চন্দ্র দাস বাড়ির নং : n0114 বয়স : 46 লিঙ্গ : পুরুষ	CRZ2157733 ফটো উপলব্ধ	158 নাম : প্রতীম মিত্ত্রী পিতার নাম: গোবিন্দ মিত্ত্রী বাড়ির নং : 4/5/1 বয়স : 31 লিঙ্গ : পুরুষ	NEY1950310 ফটো উপলব্ধ	159 নাম : পূজা দাস চৌধুরী স্বামীর নাম: সুব্রত দাস বাড়ির নং : 4/83 বয়স : 26 লিঙ্গ : মহিলা	UHG2764108 ফটো উপলব্ধ
160 নাম : সুজিত দাস পিতার নাম: ভগীরথ দাস বাড়ির নং : 4/113 বয়স : 52 লিঙ্গ : পুরুষ	UHG1499532 ফটো উপলব্ধ	161 নাম : মধুরিমা দাস দে স্বামীর নাম: দীপঙ্কর দাস বাড়ির নং : 4/67সী বয়স : 25 লিঙ্গ : মহিলা	UHG2645935 ফটো উপলব্ধ	162 নাম : সুতপা দাস পিতার নাম: রাজ কুমার দাস বাড়ির নং : 4/195 বয়স : 30 লিঙ্গ : মহিলা	IQN0611350 ফটো উপলব্ধ
163 নাম : গৌরাজ দাস পিতার নাম: তুলসীপদ দাস বাড়ির নং : 4/47 বয়স : 49 লিঙ্গ : পুরুষ	CRZ2225282 ফটো উপলব্ধ	164 নাম : তৃপ্তি দাস পিতার নাম: তুলসী পদ দাস বাড়ির নং : 4/47 বয়স : 56 লিঙ্গ : মহিলা	UHG2585636 ফটো উপলব্ধ	Q 165 নাম : সবিতা রানি দাস স্বামীর নাম: সুকুমার দাস বাড়ির নং : বয়স : 71 লিঙ্গ : মহিলা	UHG2646511 ফটো উপলব্ধ
166 নাম : রূপালী দাস(বিশ্বাস) স্বামীর নাম: সুনীল দাস বাড়ির নং : n0166 বয়স : 34 লিঙ্গ : মহিলা	UHG1718857 ফটো উপলব্ধ	167 নাম : জয়িতা দাস(সিংহ) স্বামীর নাম: সৌরভ দাস বাড়ির নং : 4/97 B বয়স : 38 লিঙ্গ : মহিলা	CRZ3356995 ফটো উপলব্ধ	168 নাম : সৌরভ দাস পিতার নাম: সত্যরঞ্জন দাস বাড়ির নং : 4/97 B বয়স : 38 লিঙ্গ : পুরুষ	CRZ3357217 ফটো উপলব্ধ
169 নাম : ধীরেন্দ্র নাথ দাসগুপ্ত পিতার নাম: তারকনাথ দাসগুপ্ত বাড়ির নং : 4/72 বয়স : 83 লিঙ্গ : পুরুষ	WB/12/082/645097 ফটো উপলব্ধ	170 নাম : শ্যামলী দাসগুপ্ত স্বামীর নাম: ধীরেন্দ্রনাথ দাসগুপ্ত বাড়ির নং : 4/72 বয়স : 77 লিঙ্গ : মহিলা	WB/12/082/645317 ফটো উপলব্ধ	171 নাম : দীপ্তী দে স্বামীর নাম: সুনীল দে বাড়ির নং : 4/118 বয়স : 66 লিঙ্গ : মহিলা	UHG2457513 ফটো উপলব্ধ
172 নাম : সুরজিত দে পিতার নাম: সুনীল দে বাড়ির নং : 4/118 বয়স : 47 লিঙ্গ : পুরুষ	CRZ2791564 ফটো উপলব্ধ	173 নাম : তাপসী দে স্বামীর নাম: তুষার কান্তি দে বাড়ির নং : n0073 বয়স : 53 লিঙ্গ : মহিলা	WB/12/082/648640 ফটো উপলব্ধ	174 নাম : তানিয়া দে পিতার নাম: তুষার কান্তি দে বাড়ির নং : 4/71 বয়স : 30 লিঙ্গ : মহিলা	UHG1853514 ফটো উপলব্ধ
175 নাম : গুরুা গোলদার (দে) স্বামীর নাম: স্বপন কুমার গোলদার বাড়ির নং : n0073 বয়স : 52 লিঙ্গ : মহিলা	CRZ2791036 ফটো উপলব্ধ	176 নাম : গুণ্ডম গোলদার পিতার নাম: স্বপন কুমার গোলদার বাড়ির নং : 4/71 বয়স : 37 লিঙ্গ : পুরুষ	UHG1479799 ফটো উপলব্ধ	177 নাম : তরুণচন্দ্র দে পিতার নাম: প্রবোধ দে বাড়ির নং : n0099 বয়স : 78 লিঙ্গ : পুরুষ	WB/12/082/648020 ফটো উপলব্ধ
178 নাম : অলকা দে স্বামীর নাম: তরুণ দে বাড়ির নং : n0099 বয়স : 71 লিঙ্গ : মহিলা	WB/12/082/648010 ফটো উপলব্ধ	179 নাম : কল্পনা দে স্বামীর নাম: ভাষান দে বাড়ির নং : n0113 বয়স : 76 লিঙ্গ : মহিলা	WB/12/082/648582 ফটো উপলব্ধ	180 নাম : পবিত্র দে পিতার নাম: ভাষান দে বাড়ির নং : n0113 বয়স : 54 লিঙ্গ : পুরুষ	UHG1031061 ফটো উপলব্ধ

181 নাম : শিবানী দে স্বামীর নাম: রবীন্দ্র দে বাড়ির নং : n0070 বয়স : 63 লিঙ্গ : মহিলা	WB/12/082/648765	ফটো উপলব্ধ	182 নাম : পৌরাজ চন্দ্র দে পিতার নাম: মনরঞ্জন দে বাড়ির নং : n0071 বয়স : 66 লিঙ্গ : পুরুষ	WB/12/082/648261	ফটো উপলব্ধ	183 নাম : বাবলী দে পিতার নাম: পৌরাজ চন্দ্র দে বাড়ির নং : 4/73 বয়স : 37 লিঙ্গ : মহিলা	CRZ3723780	ফটো উপলব্ধ
184 নাম : বীনা দে স্বামীর নাম: পৌরাজ দে বাড়ির নং : n0071 বয়স : 63 লিঙ্গ : মহিলা	WB/12/082/648766	ফটো উপলব্ধ	185 নাম : অঞ্জন দে পিতার নাম: পৌরাজ দে বাড়ির নং : n0071 বয়স : 40 লিঙ্গ : পুরুষ	CRZ3196409	ফটো উপলব্ধ	186 নাম : তারারানী দে স্বামীর নাম: কৃষ্ণ দে বাড়ির নং : n0073 বয়স : 74 লিঙ্গ : মহিলা	WB/12/082/648639	ফটো উপলব্ধ
187 নাম : অঞ্জন দে পিতার নাম: কৃষ্ণ দে বাড়ির নং : n0073 বয়স : 53 লিঙ্গ : পুরুষ	WB/12/082/648391	ফটো উপলব্ধ	188 নাম : দময়ন্তী দে (চক্রবর্তী) স্বামীর নাম: সঞ্জয় দে বাড়ির নং : 71 বয়স : 46 লিঙ্গ : মহিলা	CRZ2198836	ফটো উপলব্ধ	189 নাম : শ্রেণয় দে পিতার নাম: সুরজীত দে বাড়ির নং : 4/118 কটগন্ড বয়স : 20 লিঙ্গ : পুরুষ	UHG2848117	ফটো উপলব্ধ
190 নাম : স্বপন কুমার গোলদার পিতার নাম: পঞ্চানন গোলদার বাড়ির নং : N0001 বয়স : 63 লিঙ্গ : পুরুষ	UHG2585396	ফটো উপলব্ধ	191 নাম : অনুষা দে পিতার নাম: অঞ্জন দে বাড়ির নং : 4/71 কাটাগঞ্জ বয়স : 20 লিঙ্গ : মহিলা	UHG2870210	ফটো উপলব্ধ	192 নাম : সৌহার্দ্য দে পিতার নাম: পবিত্র দে বাড়ির নং : 4/6 বয়স : 24 লিঙ্গ : পুরুষ	UHG2585156	ফটো উপলব্ধ
193 নাম : কাকলী দে পিতার নাম: তরণ চন্দ্র দে বাড়ির নং : 4/27 বয়স : 50 লিঙ্গ : মহিলা	UHG2221349	ফটো উপলব্ধ	194 নাম : চৈতালী দে স্বামীর নাম: পবিত্রকুমার দে বাড়ির নং : 4/6 বয়স : 49 লিঙ্গ : মহিলা	CRZ3358629	ফটো উপলব্ধ	195 নাম : কৌশিক দে পিতার নাম: তরণ চন্দ্র দে বাড়ির নং : 27 বয়স : 53 লিঙ্গ : পুরুষ	UHG1609072	ফটো উপলব্ধ
196 নাম : সূতপা দে স্বামীর নাম: সুরজীত দে বাড়ির নং : 4/118 বয়স : 44 লিঙ্গ : মহিলা	CRZ3636826	ফটো উপলব্ধ	197 নাম : বিভা দে স্বামীর নাম: সুনীল দে বাড়ির নং : 145 বয়স : 78 লিঙ্গ : মহিলা	WB/12/082/648865	ফটো উপলব্ধ	198 নাম : গীতা দে পিতার নাম: সুনীল দে বাড়ির নং : 145 বয়স : 52 লিঙ্গ : মহিলা	WB/12/082/648906	ফটো উপলব্ধ
199 নাম : তপন দে পিতার নাম: সুনীল দে বাড়ির নং : 145 বয়স : 49 লিঙ্গ : পুরুষ	WB/12/082/648904	ফটো উপলব্ধ	200 নাম : রত্না দে স্বামীর নাম: তপন দে বাড়ির নং : 4/145 বয়স : 43 লিঙ্গ : মহিলা	CRZ3358447	ফটো উপলব্ধ	201 নাম : স্বপন দে পিতার নাম: সুনীল দে বাড়ির নং : 145 বয়স : 42 লিঙ্গ : পুরুষ	CRZ2791861	ফটো উপলব্ধ
202 নাম : রেখা দে স্বামীর নাম: সুবোধ দে বাড়ির নং : n0056 বয়স : 67 লিঙ্গ : মহিলা	WB/12/082/648331	ফটো উপলব্ধ	203 নাম : সম্পা দে (বিশ্বাস) স্বামীর নাম: অঞ্জন দে বাড়ির নং : 71 বয়স : 46 লিঙ্গ : মহিলা	CRZ2197200	ফটো উপলব্ধ	204 নাম : মুনমুন দে(সেনগুপ্ত) স্বামীর নাম: কল্যান দে বাড়ির নং : n0160 বয়স : 43 লিঙ্গ : মহিলা	UHG1718790	ফটো উপলব্ধ
205 নাম : ফাল্গুনী দেব পিতার নাম: কিরন শংকর দেব বাড়ির নং : 4/79-বি বয়স : 35 লিঙ্গ : মহিলা	UWL0845180	ফটো উপলব্ধ	206 নাম : সহেলী দেবনাথ পিতার নাম: রবীন্দ্র দেবনাথ বাড়ির নং : 4/153 বয়স : 26 লিঙ্গ : মহিলা	UHG2328904	ফটো উপলব্ধ	207 নাম : মৌসুমী দেবনাথ স্বামীর নাম: রবীন দেবনাথ বাড়ির নং : 4/153 বয়স : 59 লিঙ্গ : মহিলা	WB/12/082/648927	ফটো উপলব্ধ
208 নাম : দীপক নন্দী পিতার নাম: নিত্যাগোপাল নন্দী বাড়ির নং : 4/114 বয়স : 58 লিঙ্গ : পুরুষ	CRZ3195955	ফটো উপলব্ধ	209 নাম : সুমিতা নন্দী স্বামীর নাম: দীপক নন্দী বাড়ির নং : 4/114 বয়স : 51 লিঙ্গ : মহিলা	WB/12/082/648935	ফটো উপলব্ধ	210 নাম : বাবুল নন্দী পিতার নাম: সুরেন্দ্র নন্দী বাড়ির নং : n0101 বয়স : 69 লিঙ্গ : পুরুষ	CRZ3195617	ফটো উপলব্ধ

211 নাম : বরেন্দ্র নন্দী পিতার নাম: বাবুল নন্দী বাড়ির নং : 4/23 বয়স : 39 লিঙ্গ : পুরুষ	CRZ3358355 ফটো উপলব্ধ	212 নাম : সোমনাথ নন্দী পিতার নাম: বাবুল নন্দী বাড়ির নং : 4/23 বয়স : 39 লিঙ্গ : পুরুষ	CRZ3358371 ফটো উপলব্ধ	213 নাম : শিবলাল নন্দী পিতার নাম: সুরেন্দ্র নন্দী বাড়ির নং : n0101 বয়স : 66 লিঙ্গ : পুরুষ	WB/12/082/648272 ফটো উপলব্ধ
214 নাম : রুমা নন্দী স্বামীর নাম: শিবলাল নন্দী বাড়ির নং : n0101 বয়স : 56 লিঙ্গ : মহিলা	WB/12/082/648799 ফটো উপলব্ধ	215 নাম : সৈকত নন্দী পিতার নাম: শিবলাল নন্দী বাড়ির নং : 4/23 বয়স : 34 লিঙ্গ : পুরুষ	UHG1479682 ফটো উপলব্ধ	216 নাম : শঙ্কর নন্দী পিতার নাম: সুরেন্দ্র নন্দী বাড়ির নং : n0101 বয়স : 52 লিঙ্গ : পুরুষ	UHG2741437 ফটো উপলব্ধ
217 নাম : পুতুল নন্দী স্বামীর নাম: বাবুল নন্দী বাড়ির নং : n0101 বয়স : 59 লিঙ্গ : মহিলা	WB/12/082/648798 ফটো উপলব্ধ	218 নাম : সান্তা নন্দী (দত্ত) স্বামীর নাম: শংকর নন্দী বাড়ির নং : 4/23 বয়স : 45 লিঙ্গ : মহিলা	UHG1346055 ফটো উপলব্ধ	219 নাম : সৌরভ নন্দী পিতার নাম: দীপক নন্দী বাড়ির নং : 4/114 বয়স : 28 লিঙ্গ : পুরুষ	UHG2124568 ফটো উপলব্ধ
220 নাম : রমা চক্রবর্তী হালদার স্বামীর নাম: শিবশংকর চক্রবর্তী বাড়ির নং : 4/144 বয়স : 49 লিঙ্গ : মহিলা	UHG2457612 ফটো উপলব্ধ	221 নাম : সরস্বতী নন্দী (দে) স্বামীর নাম: বরেন্দ্র নন্দী বাড়ির নং : n0214 বয়স : 35 লিঙ্গ : মহিলা	UHG1298264 ফটো উপলব্ধ	222 নাম : অষ্টমী পাল স্বামীর নাম: সমীরন পাল বাড়ির নং : 4/69A বয়স : 33 লিঙ্গ : মহিলা	UHG2267045 ফটো উপলব্ধ
223 নাম : সুদীপ্তা পাল পিতার নাম: শিবনাথ পাল বাড়ির নং : 4/56 বয়স : 26 লিঙ্গ : মহিলা	UHG2267029 ফটো উপলব্ধ	224 নাম : কমলা পাল স্বামীর নাম: মহাদেব পাল বাড়ির নং : n0110 বয়স : 70 লিঙ্গ : মহিলা	WB/12/082/648726 ফটো উপলব্ধ	225 নাম : পূজা পাল ঘোষ স্বামীর নাম: তাপস পাল বাড়ির নং : 4/101 বয়স : 35 লিঙ্গ : মহিলা	UHG2764025 ফটো উপলব্ধ
226 নাম : দীপজয় পাল পিতার নাম: দিলীপ কুমার পাল বাড়ির নং : 4/56 বয়স : 23 লিঙ্গ : পুরুষ	UHG2645919 ফটো উপলব্ধ	227 নাম : বিপ্লব পাল পিতার নাম: পুলিন চন্দ্র পাল বাড়ির নং : n0043 বয়স : 52 লিঙ্গ : পুরুষ	UHG2585552 ফটো উপলব্ধ	228 নাম : নারায়ন পাল পিতার নাম: মহেন্দ্র পাল বাড়ির নং : 4/121 বয়স : 78 লিঙ্গ : পুরুষ	CRZ2228088 ফটো উপলব্ধ
229 নাম : শুরা পাল স্বামীর নাম: নারায়ন পাল বাড়ির নং : 4/121 বয়স : 64 লিঙ্গ : মহিলা	WB/12/082/648616 ফটো উপলব্ধ	230 নাম : অমল পাল পিতার নাম: মহেন্দ্র পাল বাড়ির নং : 4/121 বয়স : 70 লিঙ্গ : পুরুষ	WB/12/082/648624 ফটো উপলব্ধ	231 নাম : কাজল পাল স্বামীর নাম: অমল পাল বাড়ির নং : 4/121 বয়স : 63 লিঙ্গ : মহিলা	WB/12/082/648623 ফটো উপলব্ধ
232 নাম : সুচোতা পাল পিতার নাম: অমল পাল বাড়ির নং : 4/121 বয়স : 37 লিঙ্গ : মহিলা	CRZ3636735 ফটো উপলব্ধ	233 নাম : মৌসুমী পাল স্বামীর নাম: বিপ্লব পাল বাড়ির নং : 4/101 বয়স : 40 লিঙ্গ : মহিলা	UHG1346030 ফটো উপলব্ধ	234 নাম : ভাস্কর পাল পিতার নাম: ভাষান পাল বাড়ির নং : n0121 বয়স : 50 লিঙ্গ : পুরুষ	UHG2457521 ফটো উপলব্ধ
235 নাম : শান্তনু ব্যানার্জী পিতার নাম: বিশ্বনাথ ব্যানার্জী বাড়ির নং : 4/136 বয়স : 30 লিঙ্গ : পুরুষ	UHG1853464 ফটো উপলব্ধ	236 নাম : সম্পা পাল স্বামীর নাম: ভাস্কর পাল বাড়ির নং : 4/103 বয়স : 40 লিঙ্গ : মহিলা	CRZ3358843 ফটো উপলব্ধ	237 নাম : প্রানকৃষ্ণ পাল পিতার নাম: নির্মল কৃষ্ণ পাল বাড়ির নং : 4/98 এ বয়স : 40 লিঙ্গ : পুরুষ	UHG1718899 ফটো উপলব্ধ
238 নাম : তাপসী পাল স্বামীর নাম: নির্মল কৃষ্ণ পাল বাড়ির নং : 4/98 এ বয়স : 60 লিঙ্গ : মহিলা	UHG1718956 ফটো উপলব্ধ	239 নাম : জ্যোৎস্না পাল স্বামীর নাম: বিনয় পাল বাড়ির নং : 4/125 বয়স : 56 লিঙ্গ : মহিলা	WB/12/082/633464 ফটো উপলব্ধ	240 নাম : মৈনাক পাল পিতার নাম: বিনয় পাল বাড়ির নং : 4/125 বয়স : 31 লিঙ্গ : পুরুষ	UHG1853456 ফটো উপলব্ধ

241 নাম : বিনয় পাল পিতার নাম: চন্দ্রকান্ত পাল বাড়ির নং : n0196 বয়স : 61 লিঙ্গ : পুরুষ	WB/12/082/633396	ফটো উপলব্ধ	242 নাম : পল্লব পাল পিতার নাম: পুলিন পাল বাড়ির নং : n0043 বয়স : 53 লিঙ্গ : পুরুষ	WB/12/082/648111	ফটো উপলব্ধ	Q 243 নাম : শিবানী পাল(দাস) স্বামীর নাম: পল্লব পাল বাড়ির নং : 4/101 বয়স : 51 লিঙ্গ : মহিলা	UHG1479930	ফটো উপলব্ধ
244 নাম : তাপস পাল পিতার নাম: পুলিন পাল বাড়ির নং : n0043 বয়স : 49 লিঙ্গ : পুরুষ	WB/12/082/648307	ফটো উপলব্ধ	245 নাম : অসীম পাল পিতার নাম: বেণীমাধব পাল বাড়ির নং : 4/87 বয়স : 52 লিঙ্গ : পুরুষ	CRZ2227635	ফটো উপলব্ধ	246 নাম : সমীর পাল পিতার নাম: বেণীমাধব পাল বাড়ির নং : 4/87 বয়স : 50 লিঙ্গ : পুরুষ	CRZ2246130	ফটো উপলব্ধ
247 নাম : মহুয়া পাল স্বামীর নাম: সমীর পাল বাড়ির নং : 4/87 বয়স : 30 লিঙ্গ : মহিলা	UHG1853472	ফটো উপলব্ধ	248 নাম : সুকুমার পাল পিতার নাম: বসন্ত পাল বাড়ির নং : n0062 বয়স : 81 লিঙ্গ : পুরুষ	WB/12/082/648808	ফটো উপলব্ধ	249 নাম : রেণুকা পাল স্বামীর নাম: সুকুমার পাল বাড়ির নং : n0062 বয়স : 69 লিঙ্গ : মহিলা	WB/12/082/648511	ফটো উপলব্ধ
250 নাম : সমীরন পাল পিতার নাম: সুকুমার পাল বাড়ির নং : 4/69 বয়স : 48 লিঙ্গ : পুরুষ	CRZ3195641	ফটো উপলব্ধ	251 নাম : বেলাবানী পাল স্বামীর নাম: লক্ষীকান্ত পাল বাড়ির নং : 4/56 বয়স : 89 লিঙ্গ : মহিলা	UHG2959443	ফটো উপলব্ধ	252 নাম : শিবনাথ পাল পিতার নাম: লক্ষীকান্ত পাল বাড়ির নং : 4/56 বয়স : 57 লিঙ্গ : পুরুষ	WB/12/082/648386	ফটো উপলব্ধ
253 নাম : পাপিয়া পাল স্বামীর নাম: শিবনাথ পাল বাড়ির নং : 4/56 বয়স : 54 লিঙ্গ : মহিলা	CRZ3358454	ফটো উপলব্ধ	254 নাম : দিলীপ কুমার পাল পিতার নাম: লক্ষীকান্ত পাল বাড়ির নং : 4/56 বয়স : 64 লিঙ্গ : পুরুষ	CRZ2066108	ফটো উপলব্ধ	255 নাম : বার্না পাল স্বামীর নাম: দিলীপ কুমার পাল বাড়ির নং : 4/56 বয়স : 59 লিঙ্গ : মহিলা	CRZ3195880	ফটো উপলব্ধ
256 নাম : মিনতী পাল স্বামীর নাম: ভাষান পাল বাড়ির নং : n0121 বয়স : 69 লিঙ্গ : মহিলা	WB/12/082/648087	ফটো উপলব্ধ	Q 257 নাম : যুথিকা পোন্দার স্বামীর নাম: দুলাল পোন্দার বাড়ির নং : 4/68A বয়স : 69 লিঙ্গ : মহিলা	CRZ0001271	ফটো উপলব্ধ	258 নাম : দীপংকর পোন্দার পিতার নাম: দুলাল পোন্দার বাড়ির নং : 4/68A বয়স : 40 লিঙ্গ : পুরুষ	CRZ3557535	ফটো উপলব্ধ
259 নাম : সুরাজীত পৌল পিতার নাম: নারায়ন পাল বাড়ির নং : 79-বী বয়স : 44 লিঙ্গ : পুরুষ	CRZ3178282	ফটো উপলব্ধ	260 নাম : নারুগোপাল ব্যানার্জী পিতার নাম: নিখিল ব্যানার্জী বাড়ির নং : 4/136 বয়স : 58 লিঙ্গ : পুরুষ	WB/12/082/648427	ফটো উপলব্ধ	261 নাম : গীতা ব্যানার্জী স্বামীর নাম: নারুগোপাল ব্যানার্জী বাড়ির নং : 4/136 বয়স : 51 লিঙ্গ : মহিলা	WB/12/082/624126	ফটো উপলব্ধ
262 নাম : সন্দীপ দাস পিতার নাম: রনজিৎ কুমার দাস বাড়ির নং : 4/136 বয়স : 45 লিঙ্গ : পুরুষ	UHG1853589	ফটো উপলব্ধ	263 নাম : বিশ্বনাথ ব্যানার্জী পিতার নাম: নিখিল রঞ্জন ব্যানার্জী বাড়ির নং : 4/136 বয়স : 71 লিঙ্গ : পুরুষ	WB/12/082/648219	ফটো উপলব্ধ	264 নাম : অতনু ব্যানার্জী পিতার নাম: নারুগোপাল ব্যানার্জী বাড়ির নং : 4/136 বয়স : 28 লিঙ্গ : পুরুষ	UHG2124535	ফটো উপলব্ধ
265 নাম : কৃষ্ণা ব্যানার্জী স্বামীর নাম: বিশ্বনাথ ব্যানার্জী বাড়ির নং : 4/136A বয়স : 58 লিঙ্গ : মহিলা	WB/12/082/648542	ফটো উপলব্ধ	266 নাম : সুষমা ব্যাপারী স্বামীর নাম: সুব্রত ব্যাপারী বাড়ির নং : 4/77 বয়স : 35 লিঙ্গ : মহিলা	SSA1178466	ফটো উপলব্ধ	267 নাম : মৌমিতা দাস বিশ্বাস স্বামীর নাম: দিব্যেন্দু দাস বাড়ির নং : 4/58 বয়স : 24 লিঙ্গ : মহিলা	NRC1954718	ফটো উপলব্ধ
268 নাম : বৈশাখী ব্রহ্ম পিতার নাম: বিমল ব্রহ্ম বাড়ির নং : 114/B বয়স : 30 লিঙ্গ : মহিলা	UHG2124485	ফটো উপলব্ধ	269 নাম : বিমল চন্দ্র ব্রহ্ম পিতার নাম: সত্য ব্রহ্ম বাড়ির নং : 114/A বয়স : 57 লিঙ্গ : পুরুষ	CRZ2196038	ফটো উপলব্ধ	270 নাম : মোহনবাংশী বর্মণ পিতার নাম: চতুর চন্দ্র বর্মণ বাড়ির নং : n0081 বয়স : 76 লিঙ্গ : পুরুষ	UHG2413557	ফটো উপলব্ধ



বিধানসভা নির্বাচনক্ষেত্রের নং, নাম : 92-কল্যাণী
ভাগ নং, নাম : 1-8 নং কাটাগঞ্জ সম্পূর্ণ, আংশিক

271	WB/12/082/648491	নাম : অমূল্য বাওয়ালি পিতার নাম: নগেন্দ্র বাওয়ালি বাড়ির নং : n0021 বয়স : 73 লিঙ্গ : পুরুষ	ফটো উপলব্ধ	272	WB/12/082/648437	নাম : মঞ্জু বাওয়ালি স্বামীর নাম: অমূল্য বাওয়ালি বাড়ির নং : 4/106 বয়স : 69 লিঙ্গ : মহিলা	ফটো উপলব্ধ	273	WB/12/082/648515	নাম : খুকু বাওয়ালি পিতার নাম: অমূল্য বাওয়ালি বাড়ির নং : n0021 বয়স : 52 লিঙ্গ : মহিলা	ফটো উপলব্ধ
274	UHG2858975	নাম : শ্যামলী বাওয়ালি স্বামীর নাম: গোপাল বাওয়ালি বাড়ির নং : 4/106 বয়স : 62 লিঙ্গ : মহিলা	ফটো উপলব্ধ	275	UHG1984293	নাম : কাকলি বাওয়ালী স্বামীর নাম: রাজু বাওয়ালী বাড়ির নং : n0021 বয়স : 38 লিঙ্গ : মহিলা	ফটো উপলব্ধ	276	WB/12/082/648548	নাম : গোপাল বাওয়ালি পিতার নাম: নগেন্দ্র নাথ বাওয়ালি বাড়ির নং : 4/106 বয়স : 66 লিঙ্গ : পুরুষ	ফটো উপলব্ধ
277	UHG2763977	নাম : রাহুল বাওয়ালী মায়ের নাম: কাকলি বাওয়ালী বাড়ির নং : 4/106 বয়স : 22 লিঙ্গ : পুরুষ	ফটো উপলব্ধ	278	UHG2645950	নাম : বিল্ট বাড়ই পিতার নাম: শঙ্কর বাড়ই বাড়ির নং : 4/33 বয়স : 26 লিঙ্গ : পুরুষ	ফটো উপলব্ধ	279	UHG1479757	নাম : রেইজয়ন্তী বাঁড়ে স্বামীর নাম: অশ্বিনী বাঁড়ে বাড়ির নং : 4/33A বয়স : 39 লিঙ্গ : মহিলা	ফটো উপলব্ধ
280	UHG2457620	নাম : বিশাখা বারুই স্বামীর নাম: শরৎ বারুই বাড়ির নং : n0090 বয়স : 70 লিঙ্গ : মহিলা	ফটো উপলব্ধ	281	WB/12/082/648856	নাম : শঙ্কর বারুই পিতার নাম: অতুল বারুই বাড়ির নং : n0090 বয়স : 50 লিঙ্গ : পুরুষ	ফটো উপলব্ধ	282	CRZ3358256	নাম : শম্ভু বাঁড়ে পিতার নাম: অতুল বাঁড়ে বাড়ির নং : 4/33 বয়স : 46 লিঙ্গ : পুরুষ	ফটো উপলব্ধ
283	UHG1177336	নাম : রিতা বাঁড়ে (পান্ডে) স্বামীর নাম: শম্ভু বাঁড়ে বাড়ির নং : 4/33 বয়স : 43 লিঙ্গ : মহিলা	ফটো উপলব্ধ	284	CRZ3358363	নাম : অশ্বিনী বাঁড়ে পিতার নাম: অতুল বাঁড়ে বাড়ির নং : 4/33 বয়স : 41 লিঙ্গ : পুরুষ	ফটো উপলব্ধ	285	CRZ2158111	নাম : গৌতম বালা পিতার নাম: সুধীর বালা বাড়ির নং : 4/78 B বয়স : 49 লিঙ্গ : পুরুষ	ফটো উপলব্ধ
286	CRZ2246171	নাম : স্বপন বালা পিতার নাম: শরৎ চন্দ্র বালা বাড়ির নং : n0059 বয়স : 48 লিঙ্গ : পুরুষ	ফটো উপলব্ধ	287	UHG2416873	নাম : জবা রানি বালা স্বামীর নাম: শরৎ চন্দ্র বালা বাড়ির নং : n0059 বয়স : 73 লিঙ্গ : মহিলা	ফটো উপলব্ধ	288	UEC1174135	নাম : রিকু বাসফোড় স্বামীর নাম: শ্যাম বাসফোর বাড়ির নং : 34বী বয়স : 37 লিঙ্গ : মহিলা	ফটো উপলব্ধ
289	UHG2773083	নাম : সুমিত বাসফোর পিতার নাম: শ্যাম বাসফোর বাড়ির নং : 34 বয়স : 22 লিঙ্গ : পুরুষ	ফটো উপলব্ধ	290	CRZ3537206	নাম : বিজয় বাসফোর পিতার নাম: বিশ্বনাথ বাসফোর বাড়ির নং : 4/34 বয়স : 41 লিঙ্গ : পুরুষ	ফটো উপলব্ধ	291	UHG1977461	নাম : সঞ্জু বাসফোর স্বামীর নাম: বিজয় বাসফোর বাড়ির নং : 4/34 বয়স : 33 লিঙ্গ : মহিলা	ফটো উপলব্ধ
292	CRZ2892701	নাম : বাবলু বাসফোর পিতার নাম: বিশ্বনাথ বাসফোর বাড়ির নং : 4/34 বয়স : 43 লিঙ্গ : পুরুষ	ফটো উপলব্ধ	293	CRZ3359197	নাম : শ্যাম বাসফোর পিতার নাম: বিশ্বনাথ বাসফোর বাড়ির নং : 4/34 বয়স : 46 লিঙ্গ : পুরুষ	ফটো উপলব্ধ	294	CRZ2199560	নাম : রমনী বাসফোর স্বামীর নাম: বিশ্বনাথ বাসফোর বাড়ির নং : 4/34 বয়স : 69 লিঙ্গ : মহিলা	ফটো উপলব্ধ
295	UHG1708965	নাম : সোনি বাসফোর স্বামীর নাম: বাবলু বাসফোর বাড়ির নং : 4/34 বয়স : 35 লিঙ্গ : মহিলা	ফটো উপলব্ধ	296	UHG1479955	নাম : শিপ্রা বিশ্বাস স্বামীর নাম: চন্দ্রবান বিশ্বাস বাড়ির নং : 4/38 বয়স : 52 লিঙ্গ : মহিলা	ফটো উপলব্ধ	297	UHG2221299	নাম : সৌরভ বিশ্বাস পিতার নাম: চন্দ্রবান বিশ্বাস বাড়ির নং : 4/38 বয়স : 27 লিঙ্গ : পুরুষ	ফটো উপলব্ধ
298	WB/12/082/648849	নাম : মালতি বিশ্বাস মায়ের নাম: নিমাই বিশ্বাস বাড়ির নং : n0061 বয়স : 61 লিঙ্গ : মহিলা	ফটো উপলব্ধ	299	UHG1580471	নাম : সুমিত কুমার বিশ্বাস পিতার নাম: নিমাই বিশ্বাস বাড়ির নং : 4/179 বয়স : 33 লিঙ্গ : পুরুষ	ফটো উপলব্ধ	300	CRZ3723798	নাম : অমিত কুমার বিশ্বাস পিতার নাম: নিমাই চন্দ্র বিশ্বাস বাড়ির নং : 4/79 বয়স : 39 লিঙ্গ : পুরুষ	ফটো উপলব্ধ

301 নাম : কল্পনা বিশ্বাস স্বামীর নাম: বীরেন বিশ্বাস বাড়ির নং : n0092 বয়স : 61 লিঙ্গ : মহিলা	WB/12/082/648821	ফটো উপলব্ধ	302 নাম : পূর্ণিমা বিশ্বাস মায়ের নাম: কল্পনা বিশ্বাস বাড়ির নং : n0092 বয়স : 47 লিঙ্গ : মহিলা	UHG1177443	ফটো উপলব্ধ	303 নাম : রূপালী বিশ্বাস মায়ের নাম: কল্পনা বিশ্বাস বাড়ির নং : n0092 বয়স : 45 লিঙ্গ : মহিলা	UHG1177435	ফটো উপলব্ধ
304 নাম : মাস্তুল বিশ্বাস মায়ের নাম: কল্পনা বিশ্বাস বাড়ির নং : 4/34 বয়স : 37 লিঙ্গ : মহিলা	UHG1177419	ফটো উপলব্ধ	305 নাম : দীপক বিশ্বাস পিতার নাম: বিরেন বিশ্বাস বাড়ির নং : 34 বয়স : 41 লিঙ্গ : পুরুষ	UHG1345974	ফটো উপলব্ধ	306 নাম : বৃকোদর বিশ্বাস পিতার নাম: মহেন্দ্র বিশ্বাস বাড়ির নং : 4/29 বয়স : 63 লিঙ্গ : পুরুষ	WB/12/082/648777	ফটো উপলব্ধ
307 নাম : সজল বিশ্বাস পিতার নাম: বৃকোদর বিশ্বাস বাড়ির নং : 4/29A বয়স : 39 লিঙ্গ : পুরুষ	CRZ3358561	ফটো উপলব্ধ	308 নাম : রুম্পা বিশ্বাস(সরকার) স্বামীর নাম: সজল বিশ্বাস বাড়ির নং : 4/29A বয়স : 35 লিঙ্গ : মহিলা	UHG1718881	ফটো উপলব্ধ	309 নাম : অঞ্জু বিশ্বাস স্বামীর নাম: কৃষ্ণ চন্দ্র বিশ্বাস বাড়ির নং : n0112 বয়স : 69 লিঙ্গ : মহিলা	WB/12/082/648570	ফটো উপলব্ধ
310 নাম : বিশ্বজিত বিশ্বাস পিতার নাম: কৃষ্ণ চন্দ্র বিশ্বাস বাড়ির নং : n0112 বয়স : 43 লিঙ্গ : পুরুষ	CRZ2791176	ফটো উপলব্ধ	311 নাম : কমল বিশ্বাস পিতার নাম: কৃষ্ণ বিশ্বাস বাড়ির নং : n0112 বয়স : 50 লিঙ্গ : পুরুষ	WB/12/082/648120	ফটো উপলব্ধ	312 নাম : রঞ্জনা বিশ্বাস স্বামীর নাম: প্রমোদ বিশ্বাস বাড়ির নং : n0117 বয়স : 60 লিঙ্গ : মহিলা	WB/12/082/648338	ফটো উপলব্ধ
313 নাম : অমর বিশ্বাস পিতার নাম: অমৃত বিশ্বাস বাড়ির নং : n0120 বয়স : 73 লিঙ্গ : পুরুষ	WB/12/082/648841	ফটো উপলব্ধ	314 নাম : শ্যামলী বিশ্বাস স্বামীর নাম: অমর বিশ্বাস বাড়ির নং : n0120 বয়স : 65 লিঙ্গ : মহিলা	WB/12/082/648423	ফটো উপলব্ধ	315 নাম : রমা বিশ্বাস স্বামীর নাম: গোপাল বিশ্বাস বাড়ির নং : n0158 বয়স : 51 লিঙ্গ : মহিলা	WB/12/082/648728	ফটো উপলব্ধ
316 নাম : মৌমিতা বিশ্বাস পিতার নাম: গোপাল বিশ্বাস বাড়ির নং : n0158 বয়স : 29 লিঙ্গ : মহিলা	UHG1984269	ফটো উপলব্ধ	317 নাম : রুম্পা বিশ্বাস স্বামীর নাম: পরিতোষ বিশ্বাস বাড়ির নং : 4/73 বয়স : 46 লিঙ্গ : মহিলা	CRZ3131000	ফটো উপলব্ধ	318 নাম : পরিতোষ বিশ্বাস পিতার নাম: সন্তোষ বিশ্বাস বাড়ির নং : 4/73 বয়স : 57 লিঙ্গ : পুরুষ	UHG2736445	ফটো উপলব্ধ
319 নাম : প্রিয়াংকা বিশ্বাস স্বামীর নাম: বিশ্বজিৎ বিশ্বাস বাড়ির নং : n0197 বয়স : 40 লিঙ্গ : মহিলা	CRZ3337268	ফটো উপলব্ধ	320 নাম : কল্পনা বিশ্বাস স্বামীর নাম: বৃকোদর বিশ্বাস বাড়ির নং : 4/29 a বয়স : 59 লিঙ্গ : মহিলা	WB/12/082/648557	ফটো উপলব্ধ	321 নাম : প্রমোদ কুমার বিশ্বাস পিতার নাম: বিজয় কৃষ্ণ বিশ্বাস বাড়ির নং : 4/142 বয়স : 68 লিঙ্গ : পুরুষ	WB/12/082/648344	ফটো উপলব্ধ
322 নাম : পার্থপ্রতিম বিশ্বাস পিতার নাম: প্রমোদ কুমার বিশ্বাস বাড়ির নং : 4/142 বয়স : 39 লিঙ্গ : পুরুষ	CRZ3196383	ফটো উপলব্ধ	323 নাম : পল্লব বিশ্বাস পিতার নাম: প্রমোদ কুমার বিশ্বাস বাড়ির নং : 4/142 বয়স : 36 লিঙ্গ : পুরুষ	UHG1032093	ফটো উপলব্ধ	324 নাম : কানন বিশ্বাস স্বামীর নাম: অমূল্য বিশ্বাস বাড়ির নং : n0086 বয়স : 65 লিঙ্গ : মহিলা	WB/12/082/648425	ফটো উপলব্ধ
325 নাম : রূপসা বিশ্বাস পিতার নাম: পরিতোষ বিশ্বাস বাড়ির নং : 73 বয়স : 22 লিঙ্গ : মহিলা	UHG2779965	ফটো উপলব্ধ	326 নাম : পিন্টু বিশ্বাস পিতার নাম: অমর বিশ্বাস বাড়ির নং : 4/149 বয়স : 41 লিঙ্গ : পুরুষ	CRZ2791143	ফটো উপলব্ধ	327 নাম : সোমা বিশ্বাস ঘোষ স্বামীর নাম: অমিত কুমার বিশ্বাস বাড়ির নং : n0216 বয়স : 37 লিঙ্গ : মহিলা	UHG1179506	ফটো উপলব্ধ
328 নাম : নিশা বিশ্বাস নন্দর স্বামীর নাম: পার্থ প্রতিম বিশ্বাস বাড়ির নং : 4/142 বয়স : 31 লিঙ্গ : মহিলা	RHC1828714	ফটো উপলব্ধ	329 নাম : মনিমালা বেপারী স্বামীর নাম: সুকচাঁদ বেপারী বাড়ির নং : 4/77 বয়স : 61 লিঙ্গ : মহিলা	WB/12/082/648707	ফটো উপলব্ধ	330 নাম : সুব্রত ব্যাপারী পিতার নাম: সুকচাঁদ ব্যাপারী বাড়ির নং : 4/77 বয়স : 43 লিঙ্গ : পুরুষ	CRZ2791473	ফটো উপলব্ধ



বিধানসভা নির্বাচনক্ষেত্রের নং, নাম : 92-কল্যাণী
ভাগ নং, নাম : 1-8 নং কাটাগঞ্জ সম্পূর্ণ, আংশিক

331 নাম : চন্দন ব্যাপারী পিতার নাম : সুকচাঁদ ব্যাপারী বাড়ির নং : 4/77 বয়স : 40 লিঙ্গ : পুরুষ	CRZ3358694 ফটো উপলব্ধ	332 নাম : দিলীপ বোস পিতার নাম : রামকৃষ্ণ বোস বাড়ির নং : 4/54 বয়স : 68 লিঙ্গ : পুরুষ	WB/12/082/648224 ফটো উপলব্ধ	333 নাম : কল্যাণী বোস স্বামীর নাম : দিলীপ বোস বাড়ির নং : 4/54 বয়স : 61 লিঙ্গ : মহিলা	WB/12/082/648802 ফটো উপলব্ধ
334 নাম : রঞ্জয় বোস পিতার নাম : দিলীপ বোস বাড়ির নং : 4/54 বয়স : 45 লিঙ্গ : পুরুষ	UHG1479708 ফটো উপলব্ধ	335 নাম : সঞ্জয় বোস পিতার নাম : দিলীপ বোস বাড়ির নং : 4/54 বয়স : 44 লিঙ্গ : পুরুষ	CRZ2791457 ফটো উপলব্ধ	336 নাম : পায়েল বোস দাস স্বামীর নাম : কার্তিক দাস বাড়ির নং : 4/47 বয়স : 41 লিঙ্গ : মহিলা	UHG2646040 ফটো উপলব্ধ
337 নাম : বুদ্ধিশ্বর ভক্ত পিতার নাম : পরিস্রী ভক্ত বাড়ির নং : n0005 বয়স : 68 লিঙ্গ : পুরুষ	UHG2585594 ফটো উপলব্ধ	338 নাম : রীতা ভক্ত স্বামীর নাম : সুনীল কুমার ভক্ত বাড়ির নং : 4/117 বয়স : 66 লিঙ্গ : মহিলা	WB/12/082/648771 ফটো উপলব্ধ	339 নাম : দিবাকর ভক্ত পিতার নাম : মনিমোহন ভক্ত বাড়ির নং : n0005 বয়স : 42 লিঙ্গ : পুরুষ	CRZ2792026 ফটো উপলব্ধ
340 নাম : অনল ভক্ত পিতার নাম : মনিমোহন ভক্ত বাড়ির নং : n0005 বয়স : 37 লিঙ্গ : পুরুষ	CRZ3723749 ফটো উপলব্ধ	341 নাম : বাসন্তী ভক্ত স্বামীর নাম : বুদ্ধিশ্বর ভক্ত বাড়ির নং : n0005 বয়স : 61 লিঙ্গ : মহিলা	CRZ1329440 ফটো উপলব্ধ	342 নাম : সুনীল কুমার ভক্ত পিতার নাম : দেবেন্দ্র চন্দ্র ভক্ত বাড়ির নং : 4/117 বয়স : 80 লিঙ্গ : পুরুষ	WB/12/082/648354 ফটো উপলব্ধ
343 নাম : শুভদ্রা ভট্টাচার্য স্বামীর নাম : উপেন্দ্র নাথ ভট্টাচার্য বাড়ির নং : 4/13A বয়স : 79 লিঙ্গ : মহিলা	WB/12/082/648781 ফটো উপলব্ধ	Q 344 নাম : কৃষ্ণা ভদ্র স্বামীর নাম : সুখেন ভদ্র বাড়ির নং : 4/48 বয়স : 47 লিঙ্গ : মহিলা	WB/12/080/603409 ফটো উপলব্ধ	Q 345 নাম : পূজা ভদ্র পিতার নাম : সুখেন ভদ্র বাড়ির নং : 4/48 বয়স : 29 লিঙ্গ : মহিলা	UHG1984327 ফটো উপলব্ধ
346 নাম : সমীর মজুমদার পিতার নাম : কালাচাঁদ মজুমদার বাড়ির নং : n0155 বয়স : 50 লিঙ্গ : পুরুষ	WB/12/082/648097 ফটো উপলব্ধ	347 নাম : তারাপদ মণ্ডল পিতার নাম : কালিচরণ মণ্ডল বাড়ির নং : n0002 বয়স : 59 লিঙ্গ : পুরুষ	CRZ3195559 ফটো উপলব্ধ	348 নাম : সুনীল মণ্ডল পিতার নাম : বিপিন মণ্ডল বাড়ির নং : n0100 বয়স : 71 লিঙ্গ : পুরুষ	WB/12/082/648929 ফটো উপলব্ধ
349 নাম : নিলা মণ্ডল স্বামীর নাম : সুনীল মণ্ডল বাড়ির নং : n0100 বয়স : 61 লিঙ্গ : মহিলা	WB/12/082/648556 ফটো উপলব্ধ	350 নাম : সুকান্ত মণ্ডল পিতার নাম : সুনীল মণ্ডল বাড়ির নং : n0100 বয়স : 42 লিঙ্গ : পুরুষ	CRZ3195724 ফটো উপলব্ধ	351 নাম : সুরজিৎ মন্ডল পিতার নাম : সুনীল মন্ডল বাড়ির নং : n0100 বয়স : 46 লিঙ্গ : পুরুষ	CRZ2224608 ফটো উপলব্ধ
352 নাম : সন্ধ্যারানী মণ্ডল স্বামীর নাম : মুকুন্দ মণ্ডল বাড়ির নং : n0105 বয়স : 69 লিঙ্গ : মহিলা	WB/12/082/648244 ফটো উপলব্ধ	353 নাম : শিবশঙ্কর মণ্ডল পিতার নাম : মুকুন্দ মণ্ডল বাড়ির নং : n0105 বয়স : 46 লিঙ্গ : পুরুষ	CRZ2158293 ফটো উপলব্ধ	354 নাম : দিপালী মন্ডল পিতার নাম : আরতী মন্ডল বাড়ির নং : n0038 বয়স : 45 লিঙ্গ : মহিলা	CRZ2792034 ফটো উপলব্ধ
355 নাম : প্রসেনজিৎ মন্ডল পিতার নাম : হরিপদ মন্ডল বাড়ির নং : 4/141 বয়স : 28 লিঙ্গ : পুরুষ	UHG2124527 ফটো উপলব্ধ	356 নাম : তৃষ্ণা মন্ডল পিতার নাম : তারাপদ মন্ডল বাড়ির নং : 4/141 বয়স : 28 লিঙ্গ : মহিলা	UHG2124451 ফটো উপলব্ধ	357 নাম : তারক মন্ডল মায়ের নাম : আরতী মন্ডল বাড়ির নং : 138-A বয়স : 41 লিঙ্গ : পুরুষ	CRZ2892545 ফটো উপলব্ধ
358 নাম : প্রনতি মণ্ডল স্বামীর নাম : তারাপদ মণ্ডল বাড়ির নং : n0036 বয়স : 51 লিঙ্গ : মহিলা	CRZ3196292 ফটো উপলব্ধ	359 নাম : পিয়ালী সূত্রধর দাস স্বামীর নাম : অভিজিৎ সূত্রধর বাড়ির নং : N0037 বয়স : 29 লিঙ্গ : মহিলা	UHG2585198 ফটো উপলব্ধ	360 নাম : শর্মিষ্ঠা ভক্ত দাস স্বামীর নাম : দিবাকর ভক্ত বাড়ির নং : 4/122 বয়স : 31 লিঙ্গ : মহিলা	UVU1705490 ফটো উপলব্ধ

361 নাম : অভিজিৎ মন্ডল পিতার নাম: সুনীল মণ্ডল বাড়ির নং : 4/24 কাটাগঞ্জ বয়স : 43 লিঙ্গ : পুরুষ	CRZ2791192 ফটো উপলব্ধ	362 নাম : টুম্পা মন্ডল স্বামীর নাম: প্রদীপ কুমার মন্ডল বাড়ির নং : 82এ বয়স : 50 লিঙ্গ : মহিলা	UHG2585503 ফটো উপলব্ধ	363 নাম : তিয়াসা মন্ডল পিতার নাম: তারাপদ মন্ডল বাড়ির নং : 4/141 বয়স : 26 লিঙ্গ : মহিলা	UHG2267011 ফটো উপলব্ধ
364 নাম : শঙ্করী মন্ডল স্বামীর নাম: শিবশঙ্কর মন্ডল বাড়ির নং : n0167 বয়স : 33 লিঙ্গ : মহিলা	UHG1718865 ফটো উপলব্ধ	365 নাম : পিংকী মন্ডল সরকার স্বামীর নাম: সুকান্ত মন্ডল বাড়ির নং : 4/24 বয়স : 32 লিঙ্গ : মহিলা	SSA1584796 ফটো উপলব্ধ	366 নাম : পাপিয়া মন্ডল সরকার স্বামীর নাম: অভিজিৎ মন্ডল বাড়ির নং : 4/24 বয়স : 38 লিঙ্গ : মহিলা	CRZ3727591 ফটো উপলব্ধ
367 নাম : সুর বালা মল্লিক স্বামীর নাম: খগেন্দ্র নাথ মল্লিক বাড়ির নং : 4/134এ বয়স : 82 লিঙ্গ : মহিলা	UHG2585230 ফটো উপলব্ধ	Q 368 নাম : কৌশিক মল্লিক পিতার নাম: সুভাষ চন্দ্র মল্লিক বাড়ির নং : 4/134A বয়স : 26 লিঙ্গ : পুরুষ	UHG2267037 ফটো উপলব্ধ	369 নাম : মিনু মল্লিক স্বামীর নাম: জগদীশ মল্লিক বাড়ির নং : 4/28 বয়স : 63 লিঙ্গ : মহিলা	WB/12/082/648243 ফটো উপলব্ধ
370 নাম : মনোজ মল্লিক পিতার নাম: জগদীশ মল্লিক বাড়ির নং : 4/28 বয়স : 49 লিঙ্গ : পুরুষ	CRZ2226314 ফটো উপলব্ধ	371 নাম : শ্রাবনী মল্লিক (বিশ্বাস) স্বামীর নাম: মনোজ মল্লিক বাড়ির নং : 4/28 বয়স : 36 লিঙ্গ : মহিলা	UHG1580547 ফটো উপলব্ধ	372 নাম : গৌতম মল্লিক পিতার নাম: জগদীশ মল্লিক বাড়ির নং : 4/28 বয়স : 48 লিঙ্গ : পুরুষ	CRZ2224590 ফটো উপলব্ধ
373 নাম : সুভাষ চন্দ্র মল্লিক পিতার নাম: খগেন্দ্র নাথ মল্লিক বাড়ির নং : 4/134A বয়স : 58 লিঙ্গ : পুরুষ	CRZ3196540 ফটো উপলব্ধ	374 নাম : মিতা মল্লিক স্বামীর নাম: সুভাষ চন্দ্র মল্লিক বাড়ির নং : 4/134A বয়স : 56 লিঙ্গ : মহিলা	KWV2005635 ফটো উপলব্ধ	375 নাম : প্রভা রানি মিল্লি স্বামীর নাম: অনিল মিল্লি বাড়ির নং : 4/87A বয়স : 71 লিঙ্গ : মহিলা	UHG2898435 ফটো উপলব্ধ
376 নাম : শুরা মিল্লি (মাঝি) স্বামীর নাম: অলোক মিল্লি বাড়ির নং : 4/87A বয়স : 32 লিঙ্গ : মহিলা	UHG1718931 ফটো উপলব্ধ	377 নাম : অশোক মিল্লি পিতার নাম: অনিল মিল্লি বাড়ির নং : 4/87A বয়স : 50 লিঙ্গ : পুরুষ	WB/12/082/648551 ফটো উপলব্ধ	378 নাম : অমল মিল্লি পিতার নাম: অনিল মিল্লি বাড়ির নং : 4/87A বয়স : 49 লিঙ্গ : পুরুষ	CRZ2227254 ফটো উপলব্ধ
379 নাম : মৌসুমী মিল্লি স্বামীর নাম: অমল মিল্লি বাড়ির নং : 4/87 বয়স : 38 লিঙ্গ : মহিলা	UHG1148139 ফটো উপলব্ধ	380 নাম : অলোক মিল্লি পিতার নাম: অনিল মিল্লি বাড়ির নং : 4/87 বয়স : 53 লিঙ্গ : পুরুষ	WB/12/082/648401 ফটো উপলব্ধ	381 নাম : শোভারানী রাজবংশী স্বামীর নাম: রামপ্রসাদ রাজবংশী বাড়ির নং : n0080 বয়স : 69 লিঙ্গ : মহিলা	WB/12/082/648291 ফটো উপলব্ধ
382 নাম : অসীম রাজবংশী পিতার নাম: রামপ্রসাদ রাজবংশী বাড়ির নং : n0080 বয়স : 56 লিঙ্গ : পুরুষ	WB/12/082/648939 ফটো উপলব্ধ	383 নাম : বিধুভূষণ রায় পিতার নাম: মদনমোহন রায় বাড়ির নং : 4/109 বয়স : 77 লিঙ্গ : পুরুষ	WB/12/082/648370 ফটো উপলব্ধ	384 নাম : অর্চনা রায় স্বামীর নাম: বিধুভূষণ রায় বাড়ির নং : 4/109 বয়স : 70 লিঙ্গ : মহিলা	WB/12/082/648477 ফটো উপলব্ধ
385 নাম : মনতোষ রায় পিতার নাম: জ্ঞানেন্দ্র নাথ রায় বাড়ির নং : n0020 বয়স : 66 লিঙ্গ : পুরুষ	WB/12/082/648050 ফটো উপলব্ধ	386 নাম : রমা রায় স্বামীর নাম: মনতোষ রায় বাড়ির নং : n0020 বয়স : 59 লিঙ্গ : মহিলা	WB/12/082/648123 ফটো উপলব্ধ	387 নাম : অঞ্জু রায় স্বামীর নাম: সুরেন রায় বাড়ির নং : n0020 বয়স : 66 লিঙ্গ : মহিলা	WB/12/082/648231 ফটো উপলব্ধ
388 নাম : সুমন রায় পিতার নাম: সুরেন রায় বাড়ির নং : n0020 বয়স : 39 লিঙ্গ : পুরুষ	CRZ3196482 ফটো উপলব্ধ	389 নাম : অক্ষয় রায় পিতার নাম: মনতোষ রায় বাড়ির নং : n0020 বয়স : 39 লিঙ্গ : পুরুষ	CRZ3196474 ফটো উপলব্ধ	390 নাম : ঈশান রায় পিতার নাম: মনতোষ রায় বাড়ির নং : n0020 বয়স : 34 লিঙ্গ : পুরুষ	UHG1479484 ফটো উপলব্ধ

391 নাম : শান্তি রায় স্বামীর নাম: সুজিত রায় বাড়ির নং : n0024 বয়স : 67 লিঙ্গ : মহিলা	CRZ3195732 ফটো উপলব্ধ	392 নাম : শংকর রায় পিতার নাম: সুজিত রায় বাড়ির নং : n0024 বয়স : 46 লিঙ্গ : পুরুষ	CRZ3195740 ফটো উপলব্ধ	393 নাম : শম্ভু রায় পিতার নাম: সুজিত রায় বাড়ির নং : 4/104 বয়স : 43 লিঙ্গ : পুরুষ	CRZ3358587 ফটো উপলব্ধ
394 নাম : অনীক রায় পিতার নাম: অরুণ কুমার রায় বাড়ির নং : 4/152 বয়স : 28 লিঙ্গ : পুরুষ	UHG2124543 ফটো উপলব্ধ	395 নাম : অভীক রায় পিতার নাম: অরুণ কুমার রায় বাড়ির নং : 4/152 বয়স : 28 লিঙ্গ : পুরুষ	UHG2124550 ফটো উপলব্ধ	396 নাম : দীপাঙ্কিতা চ্যাটাঙ্কী(রায়) স্বামীর নাম: তনয় রায় বাড়ির নং : 4/132 বয়স : 40 লিঙ্গ : মহিলা	HVD2903029 ফটো উপলব্ধ
397 নাম : পিয়ালী রায় স্বামীর নাম: শংকর রায় বাড়ির নং : n0024 বয়স : 40 লিঙ্গ : মহিলা	CRZ3356193 ফটো উপলব্ধ	398 নাম : তমাল রায় পিতার নাম: গোপাল চন্দ্র রায় বাড়ির নং : 4/132 বয়স : 38 লিঙ্গ : পুরুষ	CRZ3636859 ফটো উপলব্ধ	399 নাম : মীরা রায় স্বামীর নাম: গোপাল চন্দ্র রায় বাড়ির নং : 4/132 বয়স : 66 লিঙ্গ : মহিলা	WB/12/082/648429 ফটো উপলব্ধ
400 নাম : তনয় রায় পিতার নাম: গোপাল চন্দ্র রায় বাড়ির নং : 4/132 বয়স : 41 লিঙ্গ : পুরুষ	CRZ2892537 ফটো উপলব্ধ	401 নাম : অরুণ রায় পিতার নাম: শ্রীকান্ত রায় বাড়ির নং : 4/152 বয়স : 68 লিঙ্গ : পুরুষ	WB/12/082/648182 ফটো উপলব্ধ	402 নাম : অলকানন্দা রায় স্বামীর নাম: অরুণ কুমার রায় বাড়ির নং : 4/152 বয়স : 58 লিঙ্গ : মহিলা	UHG2405918 ফটো উপলব্ধ
403 নাম : অংশুল রায় পিতার নাম: অরুণ কুমার রায় বাড়ির নং : 4/152 বয়স : 35 লিঙ্গ : পুরুষ	UHG1479492 ফটো উপলব্ধ	404 নাম : মিনতি রায় স্বামীর নাম: শঙ্কর রায় বাড়ির নং : 4/37.বী বয়স : 66 লিঙ্গ : মহিলা	UHG2645976 ফটো উপলব্ধ	405 নাম : শঙ্করপ্রসাদ রায় পিতার নাম: অনাদী রায় বাড়ির নং : 4/37.বী বয়স : 81 লিঙ্গ : পুরুষ	UHG2646123 ফটো উপলব্ধ
406 নাম : গোপালচন্দ্র রায় পিতার নাম: কুঞ্জবিহারী রায় বাড়ির নং : n0011 বয়স : 67 লিঙ্গ : পুরুষ	UHG2854297 ফটো উপলব্ধ	407 নাম : দিশা রায় পিতার নাম: সুদীপ রায় বাড়ির নং : 4/37 বি বয়স : 22 লিঙ্গ : মহিলা	UHG2795508 ফটো উপলব্ধ	408 নাম : সুদীপ রায় পিতার নাম: শঙ্কর রায় বাড়ির নং : 4/37.বী বয়স : 50 লিঙ্গ : পুরুষ	UHG2646065 ফটো উপলব্ধ
409 নাম : শুভঙ্কর রায় পিতার নাম: শম্ভুনাথ রায় বাড়ির নং : 4/149 বি বয়স : 35 লিঙ্গ : পুরুষ	UHG1482561 ফটো উপলব্ধ	410 নাম : ইতি রায় বিশ্বাস স্বামীর নাম: শম্ভু রায় বাড়ির নং : 104বী বয়স : 27 লিঙ্গ : মহিলা	UHG2585289 ফটো উপলব্ধ	411 নাম : সুস্মিতা রায় সেন স্বামীর নাম: শুভঙ্কর রায় বাড়ির নং : 4/149 B বয়স : 31 লিঙ্গ : মহিলা	UHG1853654 ফটো উপলব্ধ
412 নাম : নেহা সূত্রধর মজুমদার স্বামীর নাম: প্রসেনজিৎ সূত্রধর বাড়ির নং : 37 বয়স : 25 লিঙ্গ : মহিলা	UHG2585305 ফটো উপলব্ধ	413 নাম : গীতা শিকদার স্বামীর নাম: নিরঞ্জন শিকদার বাড়ির নং : n0093 বয়স : 76 লিঙ্গ : মহিলা	WB/12/082/648528 ফটো উপলব্ধ	414 নাম : রতন শিকদার পিতার নাম: নিরঞ্জন শিকদার বাড়ির নং : n0093 বয়স : 57 লিঙ্গ : পুরুষ	WB/12/082/648041 ফটো উপলব্ধ
415 নাম : বানী শিকদার স্বামীর নাম: রতন শিকদার বাড়ির নং : 4/36 বয়স : 48 লিঙ্গ : মহিলা	CRZ3195773 ফটো উপলব্ধ	416 নাম : প্রসেনজিত সূত্রধর পিতার নাম: সুভাষ সূত্রধর বাড়ির নং : 4/37 বয়স : 44 লিঙ্গ : পুরুষ	CRZ2791291 ফটো উপলব্ধ	417 নাম : শিউলি পাণ্ডা পিতার নাম: রামকৃষ্ণ পাণ্ডা বাড়ির নং : n0087 বয়স : 33 লিঙ্গ : মহিলা	UHG1581149 ফটো উপলব্ধ
418 নাম : পুতুল সূত্রধর স্বামীর নাম: সুভাষ সূত্রধর বাড়ির নং : 4/37 বয়স : 66 লিঙ্গ : মহিলা	UHG2457646 ফটো উপলব্ধ	419 নাম : অভিজিৎ সূত্রধর পিতার নাম: সুভাষ সূত্রধর বাড়ির নং : n0087 বয়স : 46 লিঙ্গ : পুরুষ	CRZ2156388 ফটো উপলব্ধ	420 নাম : সুধাংশু সরকার পিতার নাম: রুপচাঁদ সরকার বাড়ির নং : 4/135 বয়স : 76 লিঙ্গ : পুরুষ	WB/12/082/648417 ফটো উপলব্ধ

421	WB/12/082/648749	নাম : শীলা সরকার স্বামীর নাম: সুধাংশু সরকার বাড়ির নং : 4/135 বয়স : 71 লিঙ্গ : মহিলা	ফটো উপলব্ধ	422	WB/12/082/648750	নাম : আরতী সরকার স্বামীর নাম: নারায়ন সরকার বাড়ির নং : 4/135 বয়স : 59 লিঙ্গ : মহিলা	ফটো উপলব্ধ	423	CRZ3196466	নাম : পিন্টু সরকার পিতার নাম: নারায়ন সরকার বাড়ির নং : 4/135 বয়স : 39 লিঙ্গ : পুরুষ	ফটো উপলব্ধ
424	UHG1853639	নাম : তিয়াসা সরকার(ব্রহ্ম) স্বামীর নাম: পিন্টু সরকার বাড়ির নং : 4/135 বয়স : 39 লিঙ্গ : মহিলা	ফটো উপলব্ধ	425	WB/12/082/648584	নাম : বর্ণা সরকার স্বামীর নাম: হিমাংশু সরকার বাড়ির নং : 4/135 বয়স : 55 লিঙ্গ : মহিলা	ফটো উপলব্ধ	426	UHG1479518	নাম : টুঙ্গা সরকার মায়ের নাম: বর্না সরকার বাড়ির নং : 4/135 বয়স : 34 লিঙ্গ : মহিলা	ফটো উপলব্ধ
427	WB/12/082/648364	নাম : রতন সরকার পিতার নাম: রুপচাঁদ সরকার বাড়ির নং : n0017 বয়স : 68 লিঙ্গ : পুরুষ	ফটো উপলব্ধ	428	WB/12/082/648583	নাম : লক্ষী সরকার স্বামীর নাম: রতন সরকার বাড়ির নং : n0017 বয়স : 61 লিঙ্গ : মহিলা	ফটো উপলব্ধ	429	CRZ2158616	নাম : বিশ্বজিৎ সরকার পিতার নাম: রতন সরকার বাড়ির নং : n0017 বয়স : 44 লিঙ্গ : পুরুষ	ফটো উপলব্ধ
430	CRZ3358686	নাম : প্রবীর সরকার পিতার নাম: রতন সরকার বাড়ির নং : 4/139 বয়স : 43 লিঙ্গ : পুরুষ	ফটো উপলব্ধ	431	CRZ3723855	নাম : সমীর সরকার পিতার নাম: রতন সরকার বাড়ির নং : 4/139 বয়স : 38 লিঙ্গ : পুরুষ	ফটো উপলব্ধ	432	WB/12/082/648092	নাম : গুরুপদ সরকার পিতার নাম: গণেশ চন্দ্র সরকার বাড়ির নং : 4/133 বয়স : 82 লিঙ্গ : পুরুষ	ফটো উপলব্ধ
433	UHG2124444	নাম : অনন্যা সরকার পিতার নাম: সুশীল সরকার বাড়ির নং : 4/60 বয়স : 28 লিঙ্গ : মহিলা	ফটো উপলব্ধ	434	UHG2585321	নাম : অনুশ্রী সরকার বাড়ই স্বামীর নাম: সমরেশ সরকার বাড়ির নং : 51বী বয়স : 24 লিঙ্গ : মহিলা	ফটো উপলব্ধ	435	CRZ2227833	নাম : বিশ্বজিৎ সরকার পিতার নাম: ভদ্রকান্ত সরকার বাড়ির নং : n0083 বয়স : 45 লিঙ্গ : পুরুষ	ফটো উপলব্ধ
436	UHG1177591	নাম : প্রসেনজিৎ সরকার পিতার নাম: সুশীল সরকার বাড়ির নং : n0083 বয়স : 37 লিঙ্গ : পুরুষ	ফটো উপলব্ধ	437	WKJ2468445	নাম : হেনা সরকার তাহির স্বামীর নাম: সমীর সরকার বাড়ির নং : 4/139 বয়স : 31 লিঙ্গ : মহিলা	ফটো উপলব্ধ	438	WB/12/082/627472	নাম : লক্ষ্মী রানী সরকার পিতার নাম: গোপাল চন্দ্র সরকার বাড়ির নং : 4/299 বয়স : 56 লিঙ্গ : মহিলা	ফটো উপলব্ধ
439	NRC1825439	নাম : সুনীল সরকার পিতার নাম: বনমালি সরকার বাড়ির নং : 4/76 বয়স : 69 লিঙ্গ : পুরুষ	ফটো উপলব্ধ	440	UHG2646115	নাম : রিম্পা সরকার স্বামীর নাম: প্রসেনজিৎ সরকার বাড়ির নং : 4/51 বয়স : 26 লিঙ্গ : মহিলা	ফটো উপলব্ধ	441	WB/12/082/642557	নাম : সুশীল সরকার পিতার নাম: গোপাল সরকার বাড়ির নং : 4/60 বয়স : 55 লিঙ্গ : পুরুষ	ফটো উপলব্ধ
442	UHG2870236	নাম : অর্নব সরকার পিতার নাম: সুশীল সরকার বাড়ির নং : 4/60 কাটাগঞ্জ বয়স : 20 লিঙ্গ : পুরুষ	ফটো উপলব্ধ	443	CRZ2157428	নাম : চন্দনা সরকার স্বামীর নাম: সুশীল সরকার বাড়ির নং : 4/60 বয়স : 49 লিঙ্গ : মহিলা	ফটো উপলব্ধ	444	WB/12/082/648673	নাম : অপর্ণা সরকার পিতার নাম: গুরুপদ সরকার বাড়ির নং : 4/133 বয়স : 52 লিঙ্গ : মহিলা	ফটো উপলব্ধ
445	UHG1479526	নাম : সুস্মিতা কর্মকার (দত্ত) স্বামীর নাম: অমল কর্মকার বাড়ির নং : 4/130 বয়স : 38 লিঙ্গ : মহিলা	ফটো উপলব্ধ	446	UHG2860310	নাম : কল্যাণী সরকার স্বামীর নাম: গুরুপদ সরকার বাড়ির নং : n0040 বয়স : 67 লিঙ্গ : মহিলা	ফটো উপলব্ধ	447	CRZ2224459	নাম : জয়ন্ত সরকার পিতার নাম: গুরুপদ সরকার বাড়ির নং : n0040 বয়স : 45 লিঙ্গ : পুরুষ	ফটো উপলব্ধ
448	CRZ2791317	নাম : অমল কর্মকার পিতার নাম: অনুকূল কর্মকার বাড়ির নং : n0040 বয়স : 47 লিঙ্গ : পুরুষ	ফটো উপলব্ধ	449	WB/12/082/648851	নাম : মনিষা সরকার স্বামীর নাম: নারায়ন সরকার বাড়ির নং : 4/90 বয়স : 61 লিঙ্গ : মহিলা	ফটো উপলব্ধ	450	UHG1033976	নাম : অরুণা সরকার পিতার নাম: নারায়ন সরকার বাড়ির নং : 4/90 বয়স : 38 লিঙ্গ : পুরুষ	ফটো উপলব্ধ



বিধানসভা নির্বাচনক্ষেত্রের নং, নাম : 92-কল্যাণী
ভাগ নং, নাম : 1-8 নং কাঁটাগঞ্জ সম্পূর্ণ, আংশিক

451	UHG2739084	ফটো উপলব্ধ	452	WB/12/082/648823	ফটো উপলব্ধ	453	WB/12/082/648400	ফটো উপলব্ধ
নাম : নমিতা সরকার স্বামীর নাম: সুশীল সরকার বাড়ির নং : n0064 বয়স : 63 লিঙ্গ : মহিলা			নাম : সুশীল সরকার পিতার নাম: কাশীনাথ সরকার বাড়ির নং : n0083 বয়স : 73 লিঙ্গ : পুরুষ			নাম : গীতা সরকার স্বামীর নাম: সুশীল সরকার বাড়ির নং : n0083 বয়স : 59 লিঙ্গ : মহিলা		
454	WB/12/082/648137	ফটো উপলব্ধ	455	WB/12/082/648399	ফটো উপলব্ধ	456	CRZ2225357	ফটো উপলব্ধ
নাম : ভদ্রকান্ত সরকার পিতার নাম: কাশীনাথ সরকার বাড়ির নং : n0083 বয়স : 71 লিঙ্গ : পুরুষ			নাম : রানু সরকার স্বামীর নাম: ভদ্রকান্ত সরকার বাড়ির নং : n0083 বয়স : 66 লিঙ্গ : মহিলা			নাম : সমরেশ সরকার পিতার নাম: ভদ্রকান্ত সরকার বাড়ির নং : 4/51 বয়স : 47 লিঙ্গ : পুরুষ		
457	CRZ3196300	ফটো উপলব্ধ	458	UHG1479807	ফটো উপলব্ধ	459	YLJ0453308	ফটো উপলব্ধ
নাম : সুখেন সরকার পিতার নাম: ভদ্রকান্ত সরকার বাড়ির নং : n0083 বয়স : 39 লিঙ্গ : পুরুষ			নাম : সুমন সরকার পিতার নাম: ভদ্রকান্ত সরকার বাড়ির নং : 4/51 বয়স : 33 লিঙ্গ : পুরুষ			নাম : তারক সরকার পিতার নাম: গোপাল সরকার বাড়ির নং : 4/67 বয়স : 52 লিঙ্গ : পুরুষ		
460	WB/12/082/615512	ফটো উপলব্ধ	461	XLJ0346908	ফটো উপলব্ধ	462	WB/12/082/648919	ফটো উপলব্ধ
নাম : সোমা সরকার (রায়) স্বামীর নাম: জয়ন্ত সরকার বাড়ির নং : 133বী বয়স : 52 লিঙ্গ : মহিলা			নাম : পৌরী সরকার(দাস) স্বামীর নাম: তারক সরকার বাড়ির নং : 4/67 বয়স : 47 লিঙ্গ : মহিলা			নাম : বিনা সাহা পিতার নাম: মধুসূদন সাহা বাড়ির নং : 4/96 বয়স : 59 লিঙ্গ : মহিলা		
463	UHG1479914	ফটো উপলব্ধ	464	UHG1718923	ফটো উপলব্ধ	465	WB/12/082/648922	ফটো উপলব্ধ
নাম : পাপাই সাহা পিতার নাম: মনোরঞ্জন সাহা বাড়ির নং : 4/96 বয়স : 33 লিঙ্গ : পুরুষ			নাম : জয়ন্ত সাহা পিতার নাম: মনোরঞ্জন সাহা বাড়ির নং : 4/96 বয়স : 32 লিঙ্গ : পুরুষ			নাম : সুনীল সাহা পিতার নাম: বৃন্দাবন সাহা বাড়ির নং : 4/96 বয়স : 65 লিঙ্গ : পুরুষ		
466	WB/13/085/600283	ফটো উপলব্ধ	467	WB/12/082/648089	ফটো উপলব্ধ	468	CRZ2791325	ফটো উপলব্ধ
নাম : কৃষ্ণা সাহা স্বামীর নাম: সুনীল সাহা বাড়ির নং : 4/96 বয়স : 55 লিঙ্গ : মহিলা			নাম : কাজল সাহা পিতার নাম: কালীপদ সাহা বাড়ির নং : n0055 বয়স : 53 লিঙ্গ : পুরুষ			নাম : সজল সাহা পিতার নাম: কালীপদ সাহা বাড়ির নং : n0055 বয়স : 44 লিঙ্গ : পুরুষ		
469	UHG1853548	ফটো উপলব্ধ	470	WB/12/082/648327	ফটো উপলব্ধ	471	UHG2399871	ফটো উপলব্ধ
নাম : সজাতা সাহা (দত্ত) স্বামীর নাম: সজল সাহা বাড়ির নং : 4/86 বয়স : 36 লিঙ্গ : মহিলা			নাম : ফটিক দাস পিতার নাম: চিত্তরঞ্জন দাস বাড়ির নং : n0055 বয়স : 56 লিঙ্গ : পুরুষ			নাম : বিজয়া সাহা স্বামীর নাম: নৃপেন সাহা বাড়ির নং : 4/66 বয়স : 56 লিঙ্গ : মহিলা		
472	UHG1984319	ফটো উপলব্ধ	473	UHG1580422	ফটো উপলব্ধ	474	UHG1718782	ফটো উপলব্ধ
নাম : শ্রাবনী সাহা পিতার নাম: নৃপেন সাহা বাড়ির নং : 4/66 বয়স : 29 লিঙ্গ : মহিলা			নাম : দীপঙ্কর সাহা পিতার নাম: দিলীপ সাহা বাড়ির নং : 4/96 বয়স : 32 লিঙ্গ : পুরুষ			নাম : অরিজিৎ সাহা পিতার নাম: মধুসূদন সাহা বাড়ির নং : 8/96, কাঁটাগঞ্জ বয়স : 32 লিঙ্গ : পুরুষ		
475	UHG2896082	ফটো উপলব্ধ	476	UHG2896058	ফটো উপলব্ধ	477	UHG1177344	ফটো উপলব্ধ
নাম : সাধনা সাহা স্বামীর নাম: শান্তি রঞ্জন সাহা বাড়ির নং : 4/39 বয়স : 57 লিঙ্গ : মহিলা			নাম : শান্তি রঞ্জন সাহা পিতার নাম: জগবন্দু সাহা বাড়ির নং : 4/39 বয়স : 69 লিঙ্গ : পুরুষ			নাম : মনীষ রঞ্জন সাহা পিতার নাম: শান্তিরঞ্জন সাহা বাড়ির নং : 4/39 কাঁটাগঞ্জ বয়স : 36 লিঙ্গ : পুরুষ		
478	UHG1346329	ফটো উপলব্ধ	479	UHG1479898	ফটো উপলব্ধ	480	WB/12/082/648626	ফটো উপলব্ধ
নাম : মনোন সাহা পিতার নাম: মনোরঞ্জন সাহা বাড়ির নং : 4/96 A বয়স : 35 লিঙ্গ : পুরুষ			নাম : সুপর্ণা দাস স্বামীর নাম: ফটিক দাস বাড়ির নং : 4/83 বয়স : 42 লিঙ্গ : মহিলা			নাম : তুলসী সাহা স্বামীর নাম: মনোরঞ্জন সাহা বাড়ির নং : 4/96 বয়স : 63 লিঙ্গ : মহিলা		

481	WB/12/082/648858	ফটো উপলব্ধ	482	UHG1479559	ফটো উপলব্ধ	483	WB/12/082/648854	ফটো উপলব্ধ
নাম : রাজকুমার সাহা পিতার নাম: বিপদ সাহা বাড়ির নং : 4/96 বয়স : 50 লিঙ্গ : পুরুষ			নাম : অভিজিৎ সাহা পিতার নাম: মধুসূদন সাহা বাড়ির নং : 8/৯৬, কাটাগঞ্জ বয়স : 34 লিঙ্গ : পুরুষ			নাম : গীতা সাহা স্বামীর নাম: কালীপদ সাহা বাড়ির নং : n0055 বয়স : 76 লিঙ্গ : মহিলা		
484	UHG1522713	ফটো উপলব্ধ	485	UHG2230175	ফটো উপলব্ধ	486	UHG2745982	ফটো উপলব্ধ
নাম : দিলীপ সাহা পিতার নাম: মনসা চরন সাহা বাড়ির নং : 4/96 বয়স : 59 লিঙ্গ : পুরুষ			নাম : সায়ক সাহা পিতার নাম: সুনীল সাহা বাড়ির নং : 4/96 বয়স : 27 লিঙ্গ : পুরুষ			নাম : সায়ন্ত সাহা পিতার নাম: কাজল সাহা বাড়ির নং : 4/86 কটগঞ্জ বয়স : 22 লিঙ্গ : পুরুষ		
487	UHG2750396	ফটো উপলব্ধ	488	CRZ2158053	ফটো উপলব্ধ	489	UHG2645927	ফটো উপলব্ধ
নাম : শুভঙ্কর সাহা পিতার নাম: দিলিপ সাহা বাড়ির নং : 4/96 বয়স : 26 লিঙ্গ : পুরুষ			নাম : কৃষ্ণা সাহা স্বামীর নাম: কুশল সাহা বাড়ির নং : 4/26 বয়স : 46 লিঙ্গ : মহিলা			নাম : কুম্পা সাহা পিতার নাম: কুশল সাহা বাড়ির নং : 4/26 বয়স : 25 লিঙ্গ : মহিলা		
490	UHG2124428	ফটো উপলব্ধ	491	UHG2221364	ফটো উপলব্ধ	492	WB/12/082/648454	ফটো উপলব্ধ
নাম : অনীশ রঞ্জন সাহা পিতার নাম: শান্তি রঞ্জন সাহা বাড়ির নং : 4/39 কাটাগঞ্জ বয়স : 29 লিঙ্গ : পুরুষ			নাম : মিতালী সিংহ(দাস) স্বামীর নাম: বিপুল সিংহ বাড়ির নং : 4/74 বয়স : 35 লিঙ্গ : মহিলা			নাম : গোবিন্দ সিং পিতার নাম: গোপাল সিং বাড়ির নং : n0058 বয়স : 53 লিঙ্গ : পুরুষ		
493	CRZ2791341	ফটো উপলব্ধ	494	CRZ2791358	ফটো উপলব্ধ	495	UHG1479716	ফটো উপলব্ধ
নাম : বিপুল সিংহ পিতার নাম: গোপাল সিংহ বাড়ির নং : n0058 বয়স : 44 লিঙ্গ : পুরুষ			নাম : বিপ্লব সিংহ পিতার নাম: গোপাল সিংহ বাড়ির নং : n0058 বয়স : 42 লিঙ্গ : পুরুষ			নাম : অনিতা সিংহ (সরকার) স্বামীর নাম: গোবিন্দ সিংহ বাড়ির নং : 4/74 বয়স : 40 লিঙ্গ : মহিলা		
496	CRZ2227858	ফটো উপলব্ধ	497	CRZ2246114	ফটো উপলব্ধ	498	CRZ2791044	ফটো উপলব্ধ
নাম : প্রশান্ত সেন পিতার নাম: সুখেন্দু সেন বাড়ির নং : 4/46 বয়স : 45 লিঙ্গ : পুরুষ			নাম : সুশান্ত সেন পিতার নাম: সুখেন্দু সেন বাড়ির নং : 4/46 বয়স : 49 লিঙ্গ : পুরুষ			নাম : কল্যান দে পিতার নাম: কৃষ্ণকান্ত দে বাড়ির নং : n0057 বয়স : 45 লিঙ্গ : পুরুষ		
499	CRZ2789113	ফটো উপলব্ধ	500	UHG1718915	ফটো উপলব্ধ	501	UHG2726602	ফটো উপলব্ধ
নাম : শঙ্কর সেন পিতার নাম: ললিত মোহন সেন বাড়ির নং : n0144 বয়স : 67 লিঙ্গ : পুরুষ			নাম : মহুয়া সেন স্বামীর নাম: সুশান্ত সেন বাড়ির নং : 4/46 বয়স : 41 লিঙ্গ : মহিলা			নাম : সুলেখা সেন স্বামীর নাম: শঙ্কর সেন বাড়ির নং : 149 বয়স : 58 লিঙ্গ : মহিলা		
502	BHR2100733	ফটো উপলব্ধ	503	UHG2849669	ফটো উপলব্ধ	504	WB/12/082/648575	ফটো উপলব্ধ
নাম : রুবী সেনগুপ্ত স্বামীর নাম: দীপক সেনগুপ্ত বাড়ির নং : 4/137-বী বয়স : 52 লিঙ্গ : মহিলা			নাম : জগদীশ চন্দ্র হাওলাদার পিতার নাম: নিকুঞ্জ বিহারী হালাদার বাড়ির নং : 4/13A বয়স : 70 লিঙ্গ : পুরুষ			নাম : আশা হাওলাদার স্বামীর নাম: জগদীশ হাওলাদার বাড়ির নং : 4/13A বয়স : 51 লিঙ্গ : মহিলা		
505	UHG1479583	ফটো উপলব্ধ	506	CRZ3358579	ফটো উপলব্ধ	507	UHG1853480	ফটো উপলব্ধ
নাম : ইন্দ্রজিত চন্দ্র হাওলাদার পিতার নাম: জগদীশ হাওলাদার বাড়ির নং : 4/13A বয়স : 35 লিঙ্গ : পুরুষ			নাম : সুজিত হাওলাদার পিতার নাম: জগদীশচন্দ্র হাওলাদার বাড়ির নং : 4/13B বয়স : 40 লিঙ্গ : পুরুষ			নাম : তাপসী হাওলাদার স্বামীর নাম: সুজিত হাওলাদার বাড়ির নং : 4/13B বয়স : 35 লিঙ্গ : মহিলা		
508	CRZ3358231	ফটো উপলব্ধ	509	WB/12/082/648252	ফটো উপলব্ধ	510	CRZ2227825	ফটো উপলব্ধ
নাম : রিতন হালদার পিতার নাম: বাবু হালদার বাড়ির নং : 4/95 বয়স : 43 লিঙ্গ : পুরুষ			নাম : লীলা হালদার স্বামীর নাম: নিকুঞ্জ হালদার বাড়ির নং : 4/50 বয়স : 70 লিঙ্গ : মহিলা			নাম : নির্মল হালদার পিতার নাম: নিকুঞ্জ হালদার বাড়ির নং : n0084 বয়স : 46 লিঙ্গ : পুরুষ		



বিধানসভা নির্বাচনক্ষেত্রের নং, নাম : 92-কল্যাণী
ভাগ নং, নাম : 1-8 নং কাটাগঞ্জ সম্পূর্ণ, আংশিক

511 নাম : মীরা হালদার স্বামীর নাম: নিমাই হালদার বাড়ির নং : 4/50 বয়স : 56 লিঙ্গ : মহিলা	WB/12/082/648180	512 নাম : তনয় হালদার পিতার নাম: নিমাই হালদার বাড়ির নং : 50 বয়স : 35 লিঙ্গ : পুরুষ	UHG1346253	513 নাম : বিজলী হালদার স্বামীর নাম: নিরঞ্জন হালদার বাড়ির নং : 4/25 বয়স : 69 লিঙ্গ : মহিলা	WB/12/082/648794
514 নাম : নিত্যানন্দ হালদার পিতার নাম: নিরঞ্জন হালদার বাড়ির নং : 4/25 বয়স : 49 লিঙ্গ : পুরুষ	WB/12/082/648706	Q 515 নাম : শুক্লা হালদার স্বামীর নাম: নিতাই হালদার বাড়ির নং : 4/95 বয়স : 51 লিঙ্গ : মহিলা	UHG2221356	516 নাম : দ্বীপাশ্বিতা হালদার (মণ্ডল) স্বামীর নাম: নিত্যানন্দ হালদার (মণ্ডল) বাড়ির নং : 4/25 বয়স : 41 লিঙ্গ : মহিলা	CQL3160918
517 নাম : রাখী হালদার বিশ্বাস স্বামীর নাম: তনয় হালদার বাড়ির নং : 50 এ বয়স : 26 লিঙ্গ : মহিলা	XZD2447779	518 নাম : শত্ৰু হালদার পিতার নাম: বাবু হালদার বাড়ির নং : 4/95 বয়স : 39 লিঙ্গ : পুরুষ	CRZ3196425	519 নাম : জয় হালদার পিতার নাম: নিমাই হালদার বাড়ির নং : 4/50 A বয়স : 28 লিঙ্গ : পুরুষ	UHG2221331
520 নাম : সাথী হালদার (আচার্য্য) স্বামীর নাম: নির্মল হালদার বাড়ির নং : 50 বয়স : 42 লিঙ্গ : মহিলা	UHG1346048	521 নাম : শিবম গোলদার পিতার নাম: স্বপন কুমার গোলদার বাড়ির নং : 8/১১৪এ বয়স : 20 লিঙ্গ : পুরুষ	UHG2923050	522 নাম : অঙ্কিতা পাল পিতার নাম: পল্লব পাল বাড়ির নং : 4/101 বয়স : 20 লিঙ্গ : মহিলা	UHG2938082
523 নাম : শুভাঙ্কি চক্রবর্তী পিতার নাম: সর্বাশ্রয় চক্রবর্তী বাড়ির নং : 4/1 কাটাগঞ্জ বয়স : 29 লিঙ্গ : মহিলা	UHG2939288	524 নাম : ইশা বাসফোর পিতার নাম: শ্যাম বাসফোর বাড়ির নং : 8/৩৪ বয়স : 19 লিঙ্গ : মহিলা	UHG2939890	525 নাম : তপন চক্রবর্তী পিতার নাম: কালাচাঁদ চক্রবর্তী বাড়ির নং : 4/147 কাটাগঞ্জ বয়স : 48 লিঙ্গ : পুরুষ	UHG2948537
526 নাম : মৌমিতা সরকার পিতার নাম: কাঞ্চন কুমার সরকার বাড়ির নং : 4/90 বয়স : 31 লিঙ্গ : মহিলা	IQN0537514	527 নাম : তনু চন্দ বিশ্বাস স্বামীর নাম: পল্লব বিশ্বাস বাড়ির নং : 4/142 বয়স : 30 লিঙ্গ : মহিলা	IQN0613679	528 নাম : মৈনাক গুহ পিতার নাম: রাজীব গুহ বাড়ির নং : 4/84 কাটাগঞ্জ বয়স : 19 লিঙ্গ : পুরুষ	UHG2961308
529 নাম : অনিক দাস পিতার নাম: অনিল দাস বাড়ির নং : এন0114 বয়স : 19 লিঙ্গ : পুরুষ	UHG2961365	530 নাম : মাধবী গুহ পিতার নাম: কনক কুমার গুহ বাড়ির নং : 4/100 কাটাগঞ্জ বয়স : 42 লিঙ্গ : মহিলা	UHG2222610		





নির্বাচক সংখ্যার সারসংক্ষেপ :

A) নির্বাচকের সংখ্যা :

	নির্বাচক তালিকার প্রকৃতি	নির্বাচক তালিকার পরিচিতি :	নির্বাচকের সংখ্যা :				
			পুরুষ	মহিলা	তৃতীয় লিঙ্গ	মোট	
I	মূল তালিকা	মূল তালিকা	বিশেষ নিবিড় সংশোধন ২০২৬ এর চূড়ান্ত ভোটার তালিকার সহিত 09-04-2026 তারিখ অবধি সংশোধিত নির্বাচক তালিকা	261	269	0	530
II	1- সংযোজন তালিকা	সংযোজনী 1	বিশেষ সংক্ষিপ্ত সংশোধন 2026	0	0	0	0
		সংযোজনী 2	ধারাবাহিক সংশোধন 2026	0	0	0	0
			মোট	0	0	0	0
III	2- বিয়োজন তালিকা	সংযোজনী 1	বিশেষ সংক্ষিপ্ত সংশোধন 2026	1	7	0	8
		সংযোজনী 2	ধারাবাহিক সংশোধন 2026	0	0	0	0
			মোট	1	7	0	8
IV	'লিঙ্গ ক্ষেত্রের' পরিবর্তনের কারণে পার্থক্য			0	0	0	0
V	বিচারপ্রক্রিয়ার অধীনস্থ			0	0	0	0
VI	বিচার বিভাগীয় আধিকারিক কর্তৃক বিচারপূর্বক নিষ্পত্তির পর বিয়োজিত			0	5	0	5
নির্বাচকের মোট সংখ্যা (I+II-III+IV-V-VI)				260	257	0	517

B) ক্রটি সংশোধনের সংখ্যা :

নির্বাচক তালিকার প্রকৃতি	নির্বাচক তালিকার পরিচিতি :	ক্রটি সংশোধনের সংখ্যা :
সংযোজনী 1	বিশেষ সংক্ষিপ্ত সংশোধন 2026	0
সংযোজনী 2	ধারাবাহিক সংশোধন 2026	0
	মোট	0

নির্বাচক নিবন্ধন আধিকারিকের স্বাক্ষর

E-মৃত, S-স্থানান্তরিত, R-একাধিকবার অন্তর্ভুক্ত, M-নিখোঁজ, Q-যোগ্য নহে