

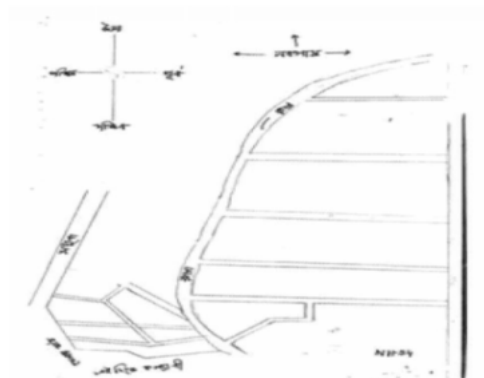


## নির্বাচক তালিকা 2026 S25 পশ্চিমবঙ্গ

বিধানসভা নির্বাচনক্ষেত্রের নং, নাম ও সংরক্ষণের স্থিতি : 92 - কল্যাণী (তপশীলি জাতি)		অংশ নং : 80																											
বিধানসভা নির্বাচনক্ষেত্রটি যে লোকসভা নির্বাচনক্ষেত্রের / ক্ষেত্রসমূহের অন্তর্ভুক্ত তার নং, নাম ও সংরক্ষণ স্থিতি : 14 - বনগাঁ (তপশীলি জাতি)																													
1. সংশোধনের পূর্ণ বিবরণ																													
সংশোধনের বৎসর :	2026	নির্বাচক তালিকার পরিচিতি : বিশেষ নিবিড় সংশোধন ২০২৬ এর চূড়ান্ত ভোটার তালিকার সহিত 09-04-2026 তারিখ অবধি সংশোধিত নির্বাচক তালিকা																											
ভিত্তি তারিখ :	01-01-2026																												
সংশোধনের প্রকৃতি :	ধারাবাহিক সংশোধন 2026																												
প্রকাশনার তারিখ :	09-04-2026																												
2. অংশ ও নির্বাচনী এলাকার পূর্ণ বিবরণ :																													
অংশের ভাগ নং ও নাম :																													
1-বেলামিত্রে নগর(পশ্চিম),		<table style="width: 100%; border-collapse: collapse;"> <tr><td>প্রধান শহর/গ্রাম</td><td>:</td><td></td></tr> <tr><td>ওয়ার্ড</td><td>:</td><td></td></tr> <tr><td>থানা</td><td>:</td><td>কল্যাণী</td></tr> <tr><td>গ্রাম পঞ্চগায়েত</td><td>:</td><td>সগুনা</td></tr> <tr><td>ব্লক</td><td>:</td><td>কল্যাণী</td></tr> <tr><td>মহকুমা</td><td>:</td><td>কল্যাণী</td></tr> <tr><td>জেলা</td><td>:</td><td>নদীয়া</td></tr> <tr><td>পিন</td><td>:</td><td>741245</td></tr> </table>				প্রধান শহর/গ্রাম	:		ওয়ার্ড	:		থানা	:	কল্যাণী	গ্রাম পঞ্চগায়েত	:	সগুনা	ব্লক	:	কল্যাণী	মহকুমা	:	কল্যাণী	জেলা	:	নদীয়া	পিন	:	741245
প্রধান শহর/গ্রাম	:																												
ওয়ার্ড	:																												
থানা	:					কল্যাণী																							
গ্রাম পঞ্চগায়েত	:					সগুনা																							
ব্লক	:					কল্যাণী																							
মহকুমা	:					কল্যাণী																							
জেলা	:	নদীয়া																											
পিন	:	741245																											
2-2 নং সুকান্তনগর																													
3. ভোট গ্রহন কেন্দ্রের পূর্ণ বিবরণ :																													
ভোট গ্রহন কেন্দ্রের নং, নাম :		ভোট গ্রহন কেন্দ্রের শ্রেণী :		গ্রামীণ																									
80 - বেলামিত্রে নগর এস.এস.কে.		এই অংশে সহায়ক ভোটগ্রহন কেন্দ্রের সংখ্যা		0																									
ভোট গ্রহন কেন্দ্রের ঠিকানা :		:																											
বেলামিত্রে নগর এস.এস.কে., রুম-1, বেলামিত্রনগর,সগুনা																													
4. নির্বাচকের সংখ্যা :																													
প্রথম ক্রমিক নং	শেষ ক্রমিক নং	মোট সংখ্যা																											
		পুরুষ	মহিলা	তৃতীয় লিঙ্গ	মোট																								
1	849	400	434	0	834																								

নির্বাচক নিবন্ধন আধিকারিকের স্বাক্ষর

Nazri Naksha



Google Map View

Chaktarini Bapuji Prathmick Vidyalaya  
AC\_92 / Booth No- 80



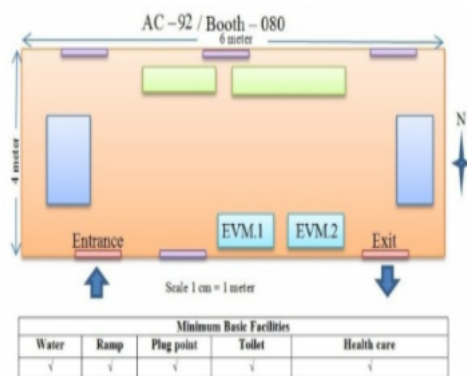
Polling Station Building Front View



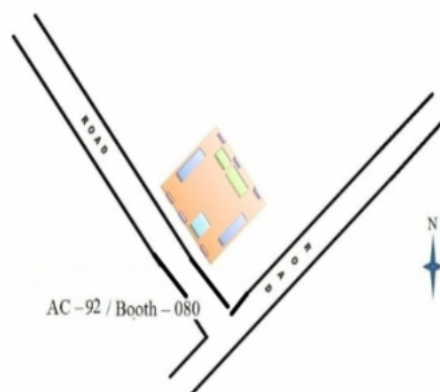
Polling Station Front View



Cad View



Key MAP View





বিধানসভা নির্বাচনক্ষেত্রের নং, নাম : 92-কল্যাণী  
ভাগ নং, নাম : 1-বেলামিত্র নগর(পশ্চিম),

1 নাম : অমর অধিকারী পিতার নাম: হরিমোহন অধিকারী বাড়ির নং : n0016 বয়স : 40 লিঙ্গ : পুরুষ	CRZ3137502 ফটো উপলব্ধ	2 নাম : ঝুমি কুন্ডু(সাহা) স্বামীর নাম: সমীরন কুন্ডু বাড়ির নং : n0074 বয়স : 41 লিঙ্গ : মহিলা	JRG3886744 ফটো উপলব্ধ	3 নাম : সমীরন কুন্ডু পিতার নাম: সুশীল কুন্ডু বাড়ির নং : n0074 বয়স : 51 লিঙ্গ : পুরুষ	WB/12/082/498190 ফটো উপলব্ধ
4 নাম : গৌরীরানী কুন্ডু স্বামীর নাম: সুশীল কুন্ডু বাড়ির নং : n0074 বয়স : 91 লিঙ্গ : মহিলা	WB/12/082/498139 ফটো উপলব্ধ	5 নাম : মিনাক্ষি কবিরাজ পিতার নাম: গৌরকিশোর কবিরাজ বাড়ির নং : বেলামিত্রনগর বয়স : 42 লিঙ্গ : মহিলা	UHG2159127 ফটো উপলব্ধ	6 নাম : সৌরদীপ দত্ত পিতার নাম: সত্যেন দত্ত বাড়ির নং : এন0417 বয়স : 24 লিঙ্গ : পুরুষ	UHG2680395 ফটো উপলব্ধ
7 নাম : মিরাকর স্বামীর নাম: নির্মলেন্দু কর বাড়ির নং : n0354 বয়স : 71 লিঙ্গ : মহিলা	WB/12/082/501662 ফটো উপলব্ধ	8 নাম : অতসী কর্মকার স্বামীর নাম: সোমনাথ কর্মকার বাড়ির নং : n0061 বয়স : 44 লিঙ্গ : মহিলা	DZW1635689 ফটো উপলব্ধ	9 নাম : সোমনাথ কর্মকার পিতার নাম: অবিনাশ কর্মকার বাড়ির নং : n0061 বয়স : 52 লিঙ্গ : পুরুষ	UHG2376127 ফটো উপলব্ধ
10 নাম : বিশ্বনাথ কর্মকার পিতার নাম: শেখর কর্মকার বাড়ির নং : n0061 বয়স : 30 লিঙ্গ : পুরুষ	UHG1782051 ফটো উপলব্ধ	11 নাম : গুন্ডু কর্মকার স্বামীর নাম: শেখর কর্মকার বাড়ির নং : n0061 বয়স : 51 লিঙ্গ : মহিলা	WB/12/082/498570 ফটো উপলব্ধ	12 নাম : সুচরিতা কর্মকার স্বামীর নাম: অবিনাশ কর্মকার বাড়ির নং : n0061 বয়স : 86 লিঙ্গ : মহিলা	CRZ3135803 ফটো উপলব্ধ
13 নাম : মানবেন্দ্র কীর্তনীয়া পিতার নাম: বিজন কীর্তনীয়া বাড়ির নং : n0125 বয়স : 41 লিঙ্গ : পুরুষ	CRZ2889772 ফটো উপলব্ধ	14 নাম : গোপাল কীর্তনীয়া পিতার নাম: বিজন কীর্তনীয়া বাড়ির নং : n0125 বয়স : 50 লিঙ্গ : পুরুষ	WB/12/082/498345 ফটো উপলব্ধ	15 নাম : অমিয়া কীর্তনীয়া স্বামীর নাম: বিজন কীর্তনীয়া বাড়ির নং : n0125 বয়স : 67 লিঙ্গ : মহিলা	WB/12/082/498475 ফটো উপলব্ধ
16 নাম : যোগীন্দ্র রায় পিতার নাম: সত্য রায় বাড়ির নং : এন 0098 বয়স : 33 লিঙ্গ : পুরুষ	UHG2365161 ফটো উপলব্ধ	17 নাম : শর্মিলা কীর্তনীয়া স্বামীর নাম: মানবেন্দ্র কীর্তনীয়া বাড়ির নং : n0125 বয়স : 31 লিঙ্গ : মহিলা	XYV0880872 ফটো উপলব্ধ	18 নাম : সন্দীপ গুহ পিতার নাম: সুকুমার গুহ বাড়ির নং : n0067 বয়স : 35 লিঙ্গ : পুরুষ	UHG1544832 ফটো উপলব্ধ
19 নাম : সুরজিৎ গুহ পিতার নাম: সুকুমার গুহ বাড়ির নং : n0067 বয়স : 45 লিঙ্গ : পুরুষ	CRZ2151975 ফটো উপলব্ধ	20 নাম : কৃষ্ণা গুহ স্বামীর নাম: সুকুমার গুহ বাড়ির নং : n0067 বয়স : 64 লিঙ্গ : মহিলা	WB/12/082/498559 ফটো উপলব্ধ	21 নাম : প্রিয়া গুহ পিতার নাম: শ্যামল গুহ বাড়ির নং : n0065 বয়স : 30 লিঙ্গ : মহিলা	UHG1939776 ফটো উপলব্ধ
22 নাম : কানন গুহ স্বামীর নাম: শ্যামল গুহ বাড়ির নং : n0065 বয়স : 61 লিঙ্গ : মহিলা	WB/12/082/498373 ফটো উপলব্ধ	23 নাম : শ্যামল গুহ পিতার নাম: সুরেন গুহ বাড়ির নং : n0065 বয়স : 69 লিঙ্গ : পুরুষ	WB/12/082/498305 ফটো উপলব্ধ	24 নাম : রঞ্জন ঘোষ পিতার নাম: রাজকুমার ঘোষ বাড়ির নং : n0104 বয়স : 44 লিঙ্গ : পুরুষ	CRZ2733194 ফটো উপলব্ধ
25 নাম : তপনকুমার ঘোষ পিতার নাম: রাজকুমার ঘোষ বাড়ির নং : n0104 বয়স : 46 লিঙ্গ : পুরুষ	CRZ2152015 ফটো উপলব্ধ	26 নাম : জ্যোৎস্না রানী ঘোষ স্বামীর নাম: রাজকুমার ঘোষ বাড়ির নং : n0104 বয়স : 70 লিঙ্গ : মহিলা	WB/12/082/498347 ফটো উপলব্ধ	27 নাম : সুজিত ঘোষ পিতার নাম: শুশীল ঘোষ বাড়ির নং : n0102 বয়স : 43 লিঙ্গ : পুরুষ	CRZ2733202 ফটো উপলব্ধ
28 নাম : সৌরভ ব্যানার্জী পিতার নাম: সৌমিত্র ব্যানার্জী বাড়ির নং : n0098 বয়স : 29 লিঙ্গ : পুরুষ	UHG1939834 ফটো উপলব্ধ	29 নাম : অর্চনা ঘোষ স্বামীর নাম: সুশীল ঘোষ বাড়ির নং : n0098 বয়স : 51 লিঙ্গ : মহিলা	WB/12/082/498213 ফটো উপলব্ধ	30 নাম : সুশীল ঘোষ পিতার নাম: ভবানীপ্রসাদ ঘোষ বাড়ির নং : n0098 বয়স : 67 লিঙ্গ : পুরুষ	WB/12/082/498027 ফটো উপলব্ধ



বিধানসভা নির্বাচনক্ষেত্রের নং, নাম : 92-কল্যাণী  
ভাগ নং, নাম : 1-বেলামিত্র নগর(পশ্চিম),

31	UHG1279892	ফটো উপলব্ধ	32	CRZ3135829	ফটো উপলব্ধ	33	WB/12/082/498214	ফটো উপলব্ধ
নাম : মান্নি ঘোষ স্বামীর নাম : সঞ্জয় ঘোষ বাড়ির নং : n0090 বয়স : 39 লিঙ্গ : মহিলা			নাম : সঞ্জয় ঘোষ পিতার নাম : সুনীল ঘোষ বাড়ির নং : n0090 বয়স : 42 লিঙ্গ : পুরুষ			নাম : বার্ণা ঘোষ স্বামীর নাম : সুনীল ঘোষ বাড়ির নং : n0090 বয়স : 58 লিঙ্গ : মহিলা		
34	WB/12/082/498096	ফটো উপলব্ধ	35	UHG1399195	ফটো উপলব্ধ	36	CRZ3137494	ফটো উপলব্ধ
নাম : সুনীল ঘোষ পিতার নাম : ভবানী প্রসাদ ঘোষ বাড়ির নং : n0090 বয়স : 67 লিঙ্গ : পুরুষ			নাম : তনয় ঘোষ পিতার নাম : তপন ঘোষ বাড়ির নং : n0083 বয়স : 34 লিঙ্গ : পুরুষ			নাম : তাপস ঘোষ পিতার নাম : তপন ঘোষ বাড়ির নং : n0083 বয়স : 40 লিঙ্গ : পুরুষ		
37	UHG2419331	ফটো উপলব্ধ	38	WB/12/082/498207	ফটো উপলব্ধ	39	UHG0343178	ফটো উপলব্ধ
নাম : চঞ্চল ঘোষ পিতার নাম : কমল ঘোষ বাড়ির নং : n0150 বয়স : 52 লিঙ্গ : পুরুষ			নাম : সোমনাথ ঘোষ পিতার নাম : কমল ঘোষ বাড়ির নং : n0150 বয়স : 50 লিঙ্গ : পুরুষ			নাম : কুমা ঘোষ (শীল) স্বামীর নাম : সোমনাথ ঘোষ বাড়ির নং : n0150 বয়স : 41 লিঙ্গ : মহিলা		
40	GQL3189180	ফটো উপলব্ধ	41	WB/12/082/498140	ফটো উপলব্ধ	42	WB/12/082/498067	ফটো উপলব্ধ
নাম : প্রিয়ান্বিতা ঘোষ(দেবনাথ) স্বামীর নাম : সুমন ঘোষ বাড়ির নং : n0150 বয়স : 39 লিঙ্গ : মহিলা			নাম : উজ্জ্বলা ঘোষ স্বামীর নাম : পান্নালাল ঘোষ বাড়ির নং : n0164 বয়স : 74 লিঙ্গ : মহিলা			নাম : তারক ঘোষ পিতার নাম : পান্নালাল ঘোষ বাড়ির নং : n0164 বয়স : 49 লিঙ্গ : পুরুষ		
43	MTK2992089	ফটো উপলব্ধ	44	UHG2565885	ফটো উপলব্ধ	45	UHG2681609	ফটো উপলব্ধ
নাম : তপতী ঘোষ স্বামীর নাম : রুপেন ঘোষ বাড়ির নং : n0376 বয়স : 39 লিঙ্গ : মহিলা			নাম : অসীম ঘোষ পিতার নাম : পান্নালাল ঘোষ বাড়ির নং : n0164 বয়স : 56 লিঙ্গ : পুরুষ			নাম : কমল ঘোষ পিতার নাম : প্রতুল চন্দ্র ঘোষ বাড়ির নং : n0150 বয়স : 75 লিঙ্গ : পুরুষ		
46	UHG2755353	ফটো উপলব্ধ	47	YDY1214725	ফটো উপলব্ধ	48	UHG2419356	ফটো উপলব্ধ
নাম : রাহুল দেবনাথ পিতার নাম : রাজরঞ্জন দেবনাথ বাড়ির নং : এন0090 বয়স : 22 লিঙ্গ : পুরুষ			নাম : পম্পা ঘোষ পিতার নাম : রঞ্জন ঘোষ বাড়ির নং : এন00 বয়স : 27 লিঙ্গ : মহিলা			নাম : পলি ঘোষ দে স্বামীর নাম : চঞ্চল ঘোষ বাড়ির নং : n0150 বয়স : 49 লিঙ্গ : মহিলা		
49	XGZ2066918	ফটো উপলব্ধ	50	CRZ2889806	ফটো উপলব্ধ	51	UHG2865889	ফটো উপলব্ধ
নাম : পায়েল দাস সেন স্বামীর নাম : অরুণ দাস বাড়ির নং : 189 সেন বয়স : 25 লিঙ্গ : মহিলা			নাম : সুমন ঘোষ পিতার নাম : কমল ঘোষ বাড়ির নং : এন0001 বয়স : 41 লিঙ্গ : পুরুষ			নাম : কৃত্তিকা ঘোষ পিতার নাম : চঞ্চল ঘোষ বাড়ির নং : না বয়স : 20 লিঙ্গ : মহিলা		
52	UHG2055408	ফটো উপলব্ধ	53	CRZ3129061	ফটো উপলব্ধ	54	UHG2681138	ফটো উপলব্ধ
নাম : রুপেন ঘোষ পিতার নাম : রাজ কুমার ঘোষ বাড়ির নং : n0104 বয়স : 49 লিঙ্গ : পুরুষ			নাম : অনিতা পাল পিতার নাম : অজিত কুমার পাল বাড়ির নং : এন0001 বয়স : 40 লিঙ্গ : মহিলা			নাম : ইন্দ্রজিৎ দুয়ারী পিতার নাম : নিখিল দুয়ারী বাড়ির নং : এন0001 বয়স : 25 লিঙ্গ : পুরুষ		
55	UHG2358596	ফটো উপলব্ধ	56	UHG2852259	ফটো উপলব্ধ	57	UHG2681260	ফটো উপলব্ধ
নাম : টিংকু কুমার সাউ পিতার নাম : মনোজ কুমার সাউ বাড়ির নং : এন0001 বয়স : 29 লিঙ্গ : পুরুষ			নাম : তনয় ঘোষ পিতার নাম : বাবু ঘোষ বাড়ির নং : না বয়স : 20 লিঙ্গ : পুরুষ			নাম : অরুণা সরকার স্বামীর নাম : উত্তম সরকার বাড়ির নং : এন0001 বয়স : 40 লিঙ্গ : মহিলা		
58	IQN0639021	ফটো উপলব্ধ	59	UHG2338713	ফটো উপলব্ধ	60	UHG2338663	ফটো উপলব্ধ
নাম : পিউ দাস পিতার নাম : দিলীপ দাস বাড়ির নং : N0001 বয়স : 33 লিঙ্গ : মহিলা			নাম : বাবু ঘোষ পিতার নাম : রাম জনম ঘোষ বাড়ির নং : এন0001 বয়স : 40 লিঙ্গ : পুরুষ			নাম : রত্না বাউ পিতার নাম : সর্বেশ্বর বাউ বাড়ির নং : 32সেন বয়স : 25 লিঙ্গ : মহিলা		

বিধানসভা নির্বাচনক্ষেত্রের নং, নাম : 92-কল্যাণী  
ভাগ নং, নাম : 1-বেলামিত্র নগর(পশ্চিম),

61 নাম : সরজিৎ বাইডে পিতার নাম: সর্বেশ্বর বাইডে বাড়ির নং : এন0001 বয়স : 38 লিঙ্গ : পুরুষ	CRZ3344363 ফটো উপলব্ধ	62 নাম : অয়ন সিং পিতার নাম: নৃপেন্দ্র সিং বাড়ির নং : এন001 বয়স : 24 লিঙ্গ : পুরুষ	UHG2755981 ফটো উপলব্ধ	63 নাম : অর্পিতা চক্রবর্তী হালদার স্বামীর নাম: অমিত চক্রবর্তী বাড়ির নং : N0001 বয়স : 31 লিঙ্গ : মহিলা	STB1531920 ফটো উপলব্ধ
64 নাম : মনীষা মিত্র পিতার নাম: পরেশ সরকার বাড়ির নং : এন001 বয়স : 29 লিঙ্গ : মহিলা	UEC1527639 ফটো উপলব্ধ	65 নাম : প্রিয়াংকা রায় পিতার নাম: প্রবীর রায় বাড়ির নং : এন001 বয়স : 33 লিঙ্গ : মহিলা	NRC1036227 ফটো উপলব্ধ	66 নাম : সৌম্য দীপ মন্ডল পিতার নাম: সমির মন্ডল বাড়ির নং : এন001 বয়স : 21 লিঙ্গ : পুরুষ	UHG2812972 ফটো উপলব্ধ
67 নাম : অর্নব সরকার পিতার নাম: অশোক কুমার সরকার বাড়ির নং : এন0001 বয়স : 21 লিঙ্গ : পুরুষ	UHG2812774 ফটো উপলব্ধ	68 নাম : অর্পণ রয় পিতার নাম: কমল রয় বাড়ির নং : এন001 বয়স : 21 লিঙ্গ : পুরুষ	UHG2812923 ফটো উপলব্ধ	69 নাম : সুমিত বাসফোর পিতার নাম: টিংকু বাসফোর বাড়ির নং : এন0001 বয়স : 24 লিঙ্গ : পুরুষ	UHG2814325 ফটো উপলব্ধ
70 নাম : জয়া রায় পিতার নাম: যোগেন্দ্র রায় বাড়ির নং : এন0001 বয়স : 21 লিঙ্গ : মহিলা	UHG2814119 ফটো উপলব্ধ	71 নাম : সুদীপ্তা ধর পিতার নাম: স্বপন কুমার ধর বাড়ির নং : এন0001 বয়স : 21 লিঙ্গ : মহিলা	UHG2814184 ফটো উপলব্ধ	72 নাম : সৌম্য দীপ বিশ্বাস পিতার নাম: সুনীল বিশ্বাস বাড়ির নং : এন001 বয়স : 21 লিঙ্গ : পুরুষ	UHG2814226 ফটো উপলব্ধ
73 নাম : রুবি দেবনাথ ধর স্বামীর নাম: সুপ্রদীপ্ত ধর বাড়ির নং : এন001 বয়স : 31 লিঙ্গ : মহিলা	XHJ0803130 ফটো উপলব্ধ	74 নাম : ঝুম্পা দাস স্বামীর নাম: মৃত্যন দাস বাড়ির নং : এন0089 বয়স : 33 লিঙ্গ : মহিলা	NRC1116813 ফটো উপলব্ধ	75 নাম : মনোজ কুমার সাউ পিতার নাম: শঙ্কর সাউ বাড়ির নং : N0001 বয়স : 49 লিঙ্গ : পুরুষ	UHG2565414 ফটো উপলব্ধ
76 নাম : সুভময় বিশ্বাস পিতার নাম: জীবন বিশ্বাস বাড়ির নং : এন0001 বয়স : 27 লিঙ্গ : পুরুষ	UHG2358588 ফটো উপলব্ধ	77 নাম : ইমন বর্মান পিতার নাম: সুমন বর্মান বাড়ির নং : N0001 বয়স : 23 লিঙ্গ : পুরুষ	UHG2565000 ফটো উপলব্ধ	78 নাম : রেশমী কুমারী সাউ পিতার নাম: মনোজ সাউ বাড়ির নং : N0001 বয়স : 27 লিঙ্গ : মহিলা	UHG2565182 ফটো উপলব্ধ
79 নাম : পারমিতা পাল স্বামীর নাম: প্রিয়ঙ্ক চন্দ্র পাল বাড়ির নং : N0001 বয়স : 34 লিঙ্গ : মহিলা	SSA1748789 ফটো উপলব্ধ	80 নাম : সর্বেশ্বর বাইডে পিতার নাম: লালমোহন বাইডে বাড়ির নং : n0001 বয়স : 64 লিঙ্গ : পুরুষ	WB/12/082/498451 ফটো উপলব্ধ	81 নাম : তুষা বর্মান স্বামীর নাম: সুমন বর্মান বাড়ির নং : এন0001 বয়স : 43 লিঙ্গ : মহিলা	UHG2349165 ফটো উপলব্ধ
82 নাম : সুজিতা ঘোষ পিতার নাম: বাবু ঘোষ বাড়ির নং : এন0001 বয়স : 25 লিঙ্গ : মহিলা	UHG2349173 ফটো উপলব্ধ	83 নাম : বিনা বাইডে স্বামীর নাম: সর্বেশ্বর বাইডে বাড়ির নং : n0001 বয়স : 57 লিঙ্গ : মহিলা	WB/12/082/498388 ফটো উপলব্ধ	84 নাম : অয়ন চক্রবর্তী পিতার নাম: অঞ্জন কুমার চক্রবর্তী বাড়ির নং : এন0163 বয়স : 22 লিঙ্গ : পুরুষ	UHG2756724 ফটো উপলব্ধ
85 নাম : সনৎ ব্যানার্জী পিতার নাম: ভপন ব্যানার্জী বাড়ির নং : এন0163 বয়স : 23 লিঙ্গ : পুরুষ	UHG2757482 ফটো উপলব্ধ	86 নাম : সুলেখা চক্রবর্তী স্বামীর নাম: চন্দন চক্রবর্তী বাড়ির নং : n0205 বয়স : 42 লিঙ্গ : মহিলা	CRZ2721116 ফটো উপলব্ধ	87 নাম : অমিত চক্রবর্তী পিতার নাম: দেবীদাস চক্রবর্তী বাড়ির নং : এস/৩-দেবীদাস চক্রবর্তী বয়স : 41 লিঙ্গ : পুরুষ	CRZ2889723 ফটো উপলব্ধ
88 নাম : মাল্পি চক্রবর্তী স্বামীর নাম: মিঠুন চক্রবর্তী বাড়ির নং : n0166 বয়স : 37 লিঙ্গ : মহিলা	KNS2329621 ফটো উপলব্ধ	89 নাম : মিঠুন চক্রবর্তী পিতার নাম: দেবীদাস চক্রবর্তী বাড়ির নং : n0166 বয়স : 45 লিঙ্গ : পুরুষ	CRZ2151116 ফটো উপলব্ধ	90 নাম : মহামায়া চক্রবর্তী স্বামীর নাম: দেবীদাস চক্রবর্তী বাড়ির নং : n0166 বয়স : 66 লিঙ্গ : মহিলা	WB/12/082/498360 ফটো উপলব্ধ

91	WB/12/082/498053	নাম : দেবীদাস চক্রবর্তী পিতার নাম: নরেন্দ্রকিশোর চক্রবর্তী বাড়ির নং : n0166 বয়স : 75 লিঙ্গ : পুরুষ	ফটো উপলব্ধ	92	UHG2405033	নাম : স্নিগ্ধা চক্রবর্তী স্বামীর নাম: অঞ্জন কুমার চক্রবর্তী বাড়ির নং : n0163 বয়স : 58 লিঙ্গ : মহিলা	ফটো উপলব্ধ	93	UHG2384790	নাম : অঞ্জন কুমার চক্রবর্তী পিতার নাম: নেপাল চন্দ্র চক্রবর্তী বাড়ির নং : n0163 বয়স : 63 লিঙ্গ : পুরুষ	ফটো উপলব্ধ
94	CRZ3135837	নাম : মানিক চক্রবর্তী পিতার নাম: কর্তিক চক্রবর্তী বাড়ির নং : n0140 বয়স : 78 লিঙ্গ : পুরুষ	ফটো উপলব্ধ	95	HCL3681228	নাম : কাকলী চক্রবর্তী (দত্ত) স্বামীর নাম: সত্যেন দত্ত বাড়ির নং : n0317 বয়স : 46 লিঙ্গ : মহিলা	ফটো উপলব্ধ	96	CRZ3344421	নাম : দেবমাল্যা চক্রবর্তী পিতার নাম: দেবীপ্রসাদ চক্রবর্তী বাড়ির নং : n0097 বয়স : 41 লিঙ্গ : পুরুষ	ফটো উপলব্ধ
97	WB/12/082/498301	নাম : শুক্লা চক্রবর্তী স্বামীর নাম: দেবীপ্রসাদ চক্রবর্তী বাড়ির নং : n0097 বয়স : 68 লিঙ্গ : মহিলা	ফটো উপলব্ধ	98	UHG2055416	নাম : সাঁবেলী চক্রবর্তী পিতার নাম: দেবী প্রসাদ চক্রবর্তী বাড়ির নং : n0097 বয়স : 43 লিঙ্গ : মহিলা	ফটো উপলব্ধ	99	UHG2856482	নাম : দেবীপ্রসাদ চক্রবর্তী পিতার নাম: রাধিকা প্রসাদ চক্রবর্তী বাড়ির নং : n0097 বয়স : 77 লিঙ্গ : পুরুষ	ফটো উপলব্ধ
100	UHG2168128	নাম : সহেলী চক্রবর্তী পিতার নাম: শ্যামাপ্রসাদ চক্রবর্তী বাড়ির নং : n0097 বয়স : 27 লিঙ্গ : মহিলা	ফটো উপলব্ধ	101	WB/19/128/156156	নাম : পুতুল চক্রবর্তী(গাঙ্গুলী) স্বামীর নাম: শ্যামাপ্রসাদ চক্রবর্তী বাড়ির নং : n0097 বয়স : 50 লিঙ্গ : মহিলা	ফটো উপলব্ধ	102	UHG2288926	নাম : পামীর চৌধুরী পিতার নাম: ভবরঞ্জন চৌধুরী বাড়ির নং : n0361 বয়স : 26 লিঙ্গ : পুরুষ	ফটো উপলব্ধ
103	UHG2681450	নাম : ভবরঞ্জন চৌধুরী পিতার নাম: মনোরঞ্জন চৌধুরী বাড়ির নং : এন0015 বয়স : 60 লিঙ্গ : পুরুষ	ফটো উপলব্ধ	104	UHG2741312	নাম : সোমা বোস চৌধুরী পিতার নাম: বিশ্বজিৎ বোস বাড়ির নং : n0352 বয়স : 46 লিঙ্গ : মহিলা	ফটো উপলব্ধ	105	CRZ1051002	নাম : রেবা চৌধুরী স্বামীর নাম: ভবরঞ্জন চৌধুরী বাড়ির নং : n0120 বয়স : 58 লিঙ্গ : মহিলা	ফটো উপলব্ধ
106	CHV2955912	নাম : লিপিকা চৌধুরী(সরকার) স্বামীর নাম: অমিত চৌধুরী বাড়ির নং : n0120 বয়স : 36 লিঙ্গ : মহিলা	ফটো উপলব্ধ	107	CRZ2152163	নাম : অমিত চৌধুরী পিতার নাম: অর্জুন চৌধুরী বাড়ির নং : n0120 বয়স : 45 লিঙ্গ : পুরুষ	ফটো উপলব্ধ	108	UHG2521516	নাম : রিজ্জা চৌধুরী স্বামীর নাম: অর্জুন চৌধুরী বাড়ির নং : n0120 বয়স : 66 লিঙ্গ : মহিলা	ফটো উপলব্ধ
109	WB/12/082/498110	নাম : অর্জুন চৌধুরী পিতার নাম: মনোরঞ্জন চৌধুরী বাড়ির নং : n0120 বয়স : 71 লিঙ্গ : পুরুষ	ফটো উপলব্ধ	110	UHG2422574	নাম : অসিত কুমার জানা পিতার নাম: তিনকড়ি জানা বাড়ির নং : n0320 বয়স : 64 লিঙ্গ : পুরুষ	ফটো উপলব্ধ	111	CRZ3724218	নাম : প্রশান্ত জানা পিতার নাম: অসিত কুমার জানা বাড়ির নং : n0321 বয়স : 38 লিঙ্গ : পুরুষ	ফটো উপলব্ধ
112	UHG2288991	নাম : সৌগতা জোয়ারদার পিতার নাম: জীবন কৃষ্ণ জোয়ারদার বাড়ির নং : n0368 বয়স : 26 লিঙ্গ : মহিলা	ফটো উপলব্ধ	113	UHG2055556	নাম : প্রিয়ঙ্কা জোয়ারদার(সরকার) স্বামীর নাম: বরুণ জোয়ারদার বাড়ির নং : n0108 বয়স : 30 লিঙ্গ : মহিলা	ফটো উপলব্ধ	114	CRZ2175123	নাম : বিশ্বজিৎ জোয়ারদার পিতার নাম: বিনয় জোয়ারদার বাড়ির নং : n0108 বয়স : 43 লিঙ্গ : পুরুষ	ফটো উপলব্ধ
115	CRZ3135902	নাম : বরুণ জোয়ারদার পিতার নাম: বিনয় জোয়ারদার বাড়ির নং : n0108 বয়স : 41 লিঙ্গ : পুরুষ	ফটো উপলব্ধ	116	UHG2368348	নাম : অর্চনা জোয়ারদার স্বামীর নাম: বিনয় জোয়ারদার বাড়ির নং : n0108 বয়স : 61 লিঙ্গ : মহিলা	ফটো উপলব্ধ	117	UHG2368249	নাম : বিনয় জোয়ারদার পিতার নাম: বৃন্দাবন জোয়ারদার বাড়ির নং : n0108 বয়স : 64 লিঙ্গ : পুরুষ	ফটো উপলব্ধ
118	UHG1947407	নাম : রিংকু ঘোষ সরকার স্বামীর নাম: তাপস ঘোষ বাড়ির নং : এন0108 বয়স : 29 লিঙ্গ : মহিলা	ফটো উপলব্ধ	119	CRZ3211125	নাম : ভাস্বতী জোয়ারদার(বিশ্বাস) স্বামীর নাম: প্রদীপ জোয়ারদার বাড়ির নং : n0274 বয়স : 42 লিঙ্গ : মহিলা	ফটো উপলব্ধ	120	CRZ2175131	নাম : অভিজিৎ জোয়ারদার পিতার নাম: বিমল কুমার জোয়ারদার বাড়ির নং : n0112 বয়স : 45 লিঙ্গ : পুরুষ	ফটো উপলব্ধ

121	UHG2390763	নাম : তপ্তি জোয়ারদার স্বামীর নাম: বিমল কুমার জোয়ারদার বাড়ির নং : n0112 বয়স : 65 লিঙ্গ : মহিলা	ফটো উপলব্ধ	122	CRZ3344462	নাম : প্রসেনজিৎ জোয়ারদার পিতার নাম: বিমল কুমার জোয়ারদার বাড়ির নং : n0112 বয়স : 38 লিঙ্গ : পুরুষ	ফটো উপলব্ধ	123	UHG2055614	নাম : টুম্পা জোয়ারদার স্বামীর নাম: অভিজিৎ জোয়ারদার বাড়ির নং : n0112 বয়স : 33 লিঙ্গ : মহিলা	ফটো উপলব্ধ
124	CRZ3344371	নাম : অমিত জোয়ারদার পিতার নাম: বিমল কুমার জোয়ারদার বাড়ির নং : n0112 বয়স : 40 লিঙ্গ : পুরুষ	ফটো উপলব্ধ	125	UHG2168177	নাম : সূচন্দ্রা জোয়ারদার(মালিক ) স্বামীর নাম: অমিত জোয়ারদার বাড়ির নং : n0112 বয়স : 33 লিঙ্গ : মহিলা	ফটো উপলব্ধ	126	CRZ3135910	নাম : প্রদীপ জোয়ারদার পিতার নাম: বৃন্দাবন জোয়ারদার বাড়ির নং : n0171 বয়স : 50 লিঙ্গ : পুরুষ	ফটো উপলব্ধ
127	WB/12/082/498038	নাম : বিকাশ জোয়ারদার পিতার নাম: বৃন্দাবন জোয়ারদার বাড়ির নং : n0171 বয়স : 53 লিঙ্গ : পুরুষ	ফটো উপলব্ধ	128	MTK1860642	নাম : রত্ন জোয়ারদার স্বামীর নাম: জীবন কৃষ্ণ জোয়ারদার বাড়ির নং : n0171 বয়স : 45 লিঙ্গ : মহিলা	ফটো উপলব্ধ	129	UHG2907780	নাম : জীবন কৃষ্ণ জোয়ারদার পিতার নাম: বৃন্দাবন জোয়ারদার বাড়ির নং : n0171 বয়স : 57 লিঙ্গ : পুরুষ	ফটো উপলব্ধ
130	UHG2897676	নাম : সায়ন্তিকা জোয়ারদার পিতার নাম: জীবন কৃষ্ণ জোয়ারদার বাড়ির নং : পাট নং 92/80 বয়স : 20 লিঙ্গ : মহিলা	ফটো উপলব্ধ	131	CRZ2765287	নাম : রাখী জোয়ারদার দাস স্বামীর নাম: বিশুজিৎ জোয়ারদার বাড়ির নং : n0313 বয়স : 42 লিঙ্গ : মহিলা	ফটো উপলব্ধ	132	UHG2168136	নাম : সুমিত্রা দত্ত স্বামীর নাম: সুরজিত দত্ত বাড়ির নং : n0124 বয়স : 41 লিঙ্গ : মহিলা	ফটো উপলব্ধ
133	UHG2782266	নাম : প্রিয়ান্বিতা দত্ত পিতার নাম: সুরজিৎ দত্ত বাড়ির নং : এন0001 বয়স : 23 লিঙ্গ : মহিলা	ফটো উপলব্ধ	134	UHG1656115	নাম : মৌ দত্ত পিতার নাম: সমীর দত্ত বাড়ির নং : n0094 বয়স : 32 লিঙ্গ : মহিলা	ফটো উপলব্ধ	135	WB/12/082/498506	নাম : প্রবীর দত্ত পিতার নাম: অমিয় দত্ত বাড়ির নং : n0087 বয়স : 50 লিঙ্গ : পুরুষ	ফটো উপলব্ধ
136	WB/12/082/498107	নাম : মীনা রানী দত্ত স্বামীর নাম: অমিয় দত্ত বাড়ির নং : n0087 বয়স : 68 লিঙ্গ : মহিলা	ফটো উপলব্ধ	137	CRZ0094672	নাম : দিপু নন্দী দত্ত স্বামীর নাম: সুজীত কুমার নন্দী বাড়ির নং : এন0001 বয়স : 54 লিঙ্গ : মহিলা	ফটো উপলব্ধ	138	CRZ2151066	নাম : লক্ষ্মী দত্ত স্বামীর নাম: সমীর দত্ত বাড়ির নং : n0094 বয়স : 54 লিঙ্গ : মহিলা	ফটো উপলব্ধ
139	CRZ2151918	নাম : স্বপন দত্ত পিতার নাম: শম্ভুনাথ দত্ত বাড়ির নং : n0094 বয়স : 59 লিঙ্গ : পুরুষ	ফটো উপলব্ধ	140	CRZ2180404	নাম : আল্পনা দত্ত স্বামীর নাম: স্বপন দত্ত বাড়ির নং : n0094 বয়স : 54 লিঙ্গ : মহিলা	ফটো উপলব্ধ	141	WB/12/082/498617	নাম : সুভাষ দত্ত পিতার নাম: শম্ভুনাথ দত্ত বাড়ির নং : n0094 বয়স : 54 লিঙ্গ : পুরুষ	ফটো উপলব্ধ
142	CRZ2180446	নাম : সুবীর দত্ত পিতার নাম: শম্ভুনাথ দত্ত বাড়ির নং : n0094 বয়স : 51 লিঙ্গ : পুরুষ	ফটো উপলব্ধ	143	WB/12/082/498468	নাম : সবিতা দত্ত স্বামীর নাম: গৌরাজপ্রসাদ দত্ত বাড়ির নং : n0111 বয়স : 63 লিঙ্গ : মহিলা	ফটো উপলব্ধ	144	CRZ3135928	নাম : দেবশ্রী জোয়ারদার(দত্ত) স্বামীর নাম: বিকাশ জোয়ারদার বাড়ির নং : n0111 বয়স : 43 লিঙ্গ : মহিলা	ফটো উপলব্ধ
145	CRZ3344470	নাম : অসীম দত্ত পিতার নাম: গৌরাজ প্রসাদ দত্ত বাড়ির নং : n0111 বয়স : 40 লিঙ্গ : পুরুষ	ফটো উপলব্ধ	146	UHG1939891	নাম : সম্পা দত্ত (পাল) স্বামীর নাম: অসীম দত্ত বাড়ির নং : n0111 বয়স : 38 লিঙ্গ : মহিলা	ফটো উপলব্ধ	147	WB/12/082/498542	নাম : রেবা দত্ত স্বামীর নাম: মান্য দত্ত বাড়ির নং : n0124 বয়স : 68 লিঙ্গ : মহিলা	ফটো উপলব্ধ
148	UHG1782077	নাম : সুরজিত দত্ত পিতার নাম: মান্য দত্ত বাড়ির নং : n0124 বয়স : 46 লিঙ্গ : পুরুষ	ফটো উপলব্ধ	149	UHG2881746	নাম : চুমকি দত্ত পিতার নাম: সুরজিত দত্ত বাড়ির নং : এন0124 বয়স : 20 লিঙ্গ : মহিলা	ফটো উপলব্ধ	150	CRZ3135936	নাম : রঞ্জিত দত্ত পিতার নাম: মান্য দত্ত বাড়ির নং : n0186 বয়স : 42 লিঙ্গ : পুরুষ	ফটো উপলব্ধ

151 নাম : মায়াদাস স্বামীর নাম : রঞ্জিত দাস বাড়ির নং : n0186 বয়স : 38 লিঙ্গ : মহিলা	UHG1544667 ফটো উপলব্ধ	152 নাম : রাধাদাস স্বামীর নাম : সুভাষ দাস বাড়ির নং : n0267 বয়স : 51 লিঙ্গ : মহিলা	UHG1399260 ফটো উপলব্ধ	153 নাম : পিয়ালী দাস স্বামীর নাম : সুবীর দাস বাড়ির নং : n0356 বয়স : 37 লিঙ্গ : মহিলা	CRZ3713211 ফটো উপলব্ধ
154 নাম : সান্তা দাস পিতার নাম : সমীর দাস বাড়ির নং : n0130 বয়স : 28 লিঙ্গ : মহিলা	UHG2055382 ফটো উপলব্ধ	155 নাম : অপর্ণা দাস স্বামীর নাম : তাপস দাস বাড়ির নং : n126 বয়স : 33 লিঙ্গ : মহিলা	UHG2338846 ফটো উপলব্ধ	156 নাম : দিপালিতা দাস স্বামীর নাম : মধুসূদন দাস বাড়ির নং : এন0057 বয়স : 23 লিঙ্গ : মহিলা	UHG2681104 ফটো উপলব্ধ
157 নাম : দিব্যজ্যোতি দাস পিতার নাম : প্রতাপ চন্দ্র দাস বাড়ির নং : এন0070 বয়স : 22 লিঙ্গ : পুরুষ	UHG2756658 ফটো উপলব্ধ	158 নাম : রূপসা দাস পিতার নাম : শিবু দাস বাড়ির নং : এন0159 বয়স : 23 লিঙ্গ : মহিলা	UHG2756740 ফটো উপলব্ধ	159 নাম : জ্যোতিষ দাস পিতার নাম : দেবেন দাস বাড়ির নং : n0355 বয়স : 65 লিঙ্গ : পুরুষ	WB/12/082/501133 ফটো উপলব্ধ
160 নাম : সুস্মিতা দাস পিতার নাম : জ্যোতিষ দাস বাড়ির নং : n0348 বয়স : 28 লিঙ্গ : মহিলা	UHG2055424 ফটো উপলব্ধ	161 নাম : প্রিয়ান্বিতা বিশ্বাস পিতার নাম : বিজয় বিশ্বাস বাড়ির নং : n0068 বয়স : 29 লিঙ্গ : মহিলা	UHG2055432 ফটো উপলব্ধ	162 নাম : শ্যামলী দাস(হালদার) স্বামীর নাম : সুরত দাস বাড়ির নং : n0162 বয়স : 37 লিঙ্গ : মহিলা	UHG2168086 ফটো উপলব্ধ
163 নাম : শিখা দাস সরকার স্বামীর নাম : রতন সরকার বাড়ির নং : n0047 বয়স : 57 লিঙ্গ : মহিলা	WB/12/082/498634 ফটো উপলব্ধ	164 নাম : অর্পনা বাসফোর ঘোষ স্বামীর নাম : অমিত বাসফোর বাড়ির নং : n0128 বয়স : 31 লিঙ্গ : মহিলা	UHG2168219 ফটো উপলব্ধ	165 নাম : শ্রাবনী দাস পিতার নাম : সুভাষ দাস বাড়ির নং : n0162 বয়স : 27 লিঙ্গ : মহিলা	UHG2168235 ফটো উপলব্ধ
166 নাম : সুমিত্রা দাস স্বামীর নাম : রবিন দাস বাড়ির নং : n0184 বয়স : 59 লিঙ্গ : মহিলা	CRZ0140079 ফটো উপলব্ধ	167 নাম : বেবী দাস(বিশ্বাস) স্বামীর নাম : কমল কৃষ্ণ দাস বাড়ির নং : n0047 বয়স : 46 লিঙ্গ : মহিলা	CRZ3249505 ফটো উপলব্ধ	168 নাম : উষা দাস স্বামীর নাম : রঞ্জিত দাস বাড়ির নং : n0003 বয়স : 66 লিঙ্গ : মহিলা	WB/12/082/498303 ফটো উপলব্ধ
169 নাম : বিশ্বজিৎ দাস পিতার নাম : মুরুলী মোহন দাস বাড়ির নং : পাট নং-92/80 বয়স : 42 লিঙ্গ : পুরুষ	CRZ3135951 ফটো উপলব্ধ	170 নাম : বিউটি মন্ডল পিতার নাম : কৃষ্ণ মন্ডল বাড়ির নং : n0130 বয়স : 35 লিঙ্গ : মহিলা	UHG1399161 ফটো উপলব্ধ	171 নাম : রাজু দাস পিতার নাম : রঞ্জিত দাস বাড়ির নং : n0003 বয়স : 41 লিঙ্গ : পুরুষ	CRZ3135969 ফটো উপলব্ধ
172 নাম : সুপর্ণা দাস(মণ্ডল) স্বামীর নাম : রাজু দাস বাড়ির নং : n0003 বয়স : 47 লিঙ্গ : মহিলা	UHG1655778 ফটো উপলব্ধ	173 নাম : রজত দাস পিতার নাম : রঞ্জিত দাস বাড়ির নং : n0003 বয়স : 35 লিঙ্গ : পুরুষ	UHG1279819 ফটো উপলব্ধ	174 নাম : সমর দাস পিতার নাম : কমলাকান্ত দাস বাড়ির নং : n0003 বয়স : 59 লিঙ্গ : পুরুষ	WB/12/082/498104 ফটো উপলব্ধ
175 নাম : উত্তম দাস পিতার নাম : পশুপতি দাস বাড়ির নং : n0040 বয়স : 50 লিঙ্গ : পুরুষ	WB/12/082/498474 ফটো উপলব্ধ	176 নাম : কমলা দাস স্বামীর নাম : উত্তম দাস বাড়ির নং : n0040 বয়স : 39 লিঙ্গ : মহিলা	UHG0343962 ফটো উপলব্ধ	177 নাম : মেঘা দাস পিতার নাম : উত্তম দাস বাড়ির নং : এন0040 বয়স : 21 লিঙ্গ : মহিলা	UHG2881803 ফটো উপলব্ধ
178 নাম : সুনিতী দাস স্বামীর নাম : রামকৃষ্ণ দাস বাড়ির নং : n0128 বয়স : 63 লিঙ্গ : মহিলা	WB/12/082/498327 ফটো উপলব্ধ	179 নাম : কানু দাস পিতার নাম : দেবেন দাস বাড়ির নং : n0335 বয়স : 61 লিঙ্গ : পুরুষ	UHG2799849 ফটো উপলব্ধ	180 নাম : সুমিত দাস পিতার নাম : খোকন দাস বাড়ির নং : না বয়স : 23 লিঙ্গ : পুরুষ	UHG2792794 ফটো উপলব্ধ

বিধানসভা নির্বাচনক্ষেত্রের নং, নাম : 92-কল্যাণী  
ভাগ নং, নাম : 1-বেলামিত্র নগর(পশ্চিম),

181 নাম : মিন্কা দাস পিতার নাম: কমল চন্দ্র দাস বাড়ির নং : নীল বয়স : 22 লিঙ্গ : মহিলা	UHG2788172 ফটো উপলব্ধ	182 নাম : সায়ন্তিকা বাসফোর পিতার নাম: সুরেশ বাসফোর বাড়ির নং : এন0043 বয়স : 22 লিঙ্গ : মহিলা	UHG2756039 ফটো উপলব্ধ	183 নাম : রণজিৎ দাস পিতার নাম: কমলাকান্ত দাস বাড়ির নং : n0003 বয়স : 66 লিঙ্গ : পুরুষ	UHG2733848 ফটো উপলব্ধ
184 নাম : রিতেশ সরকার পিতার নাম: রতন সরকার বাড়ির নং : এন0047 বয়স : 23 লিঙ্গ : পুরুষ	UHG2755932 ফটো উপলব্ধ	185 নাম : পলি দে স্বামীর নাম: বিকাশ দে বাড়ির নং : n0070 বয়স : 42 লিঙ্গ : মহিলা	UHG1279900 ফটো উপলব্ধ	186 নাম : দুলাল দাস মায়ের নাম: ভগবতী দাস বাড়ির নং : n0333 বয়স : 46 লিঙ্গ : পুরুষ	CRZ2150985 ফটো উপলব্ধ
187 নাম : বাসন্তী দাস পিতার নাম: ননীগোপাল দাস বাড়ির নং : n0047 বয়স : 59 লিঙ্গ : মহিলা	UHG2565927 ফটো উপলব্ধ	188 নাম : মেহা দাস পিতার নাম: কমল চন্দ্র দাস বাড়ির নং : N0099 বয়স : 24 লিঙ্গ : পুরুষ	UHG2565349 ফটো উপলব্ধ	189 নাম : বিশ্বজিৎ দাস পিতার নাম: কালিপদ দাস বাড়ির নং : n0084 বয়স : 52 লিঙ্গ : পুরুষ	UHG2566073 ফটো উপলব্ধ
190 নাম : সুজাতা দাস স্বামীর নাম: বিশ্বজিৎ দাস বাড়ির নং : এন0072 বয়স : 29 লিঙ্গ : মহিলা	UHG2681195 ফটো উপলব্ধ	191 নাম : রুমা দাস স্বামীর নাম: অমল দাস বাড়ির নং : n0068 বয়স : 42 লিঙ্গ : মহিলা	UHG1150853 ফটো উপলব্ধ	192 নাম : বিজয় বিশ্বাস পিতার নাম: অমূল্য বিশ্বাস বাড়ির নং : n0068 বয়স : 53 লিঙ্গ : পুরুষ	WB/12/082/498257 ফটো উপলব্ধ
193 নাম : আরতী বিশ্বাস স্বামীর নাম: বিজয় বিশ্বাস বাড়ির নং : n0068 বয়স : 49 লিঙ্গ : মহিলা	WB/12/082/498256 ফটো উপলব্ধ	194 নাম : সুজয় বিশ্বাস পিতার নাম: বিজয় বিশ্বাস বাড়ির নং : n0068 বয়স : 34 লিঙ্গ : পুরুষ	UHG1279835 ফটো উপলব্ধ	195 নাম : প্রতাপচন্দ্র দাস পিতার নাম: রাখালচন্দ্র দাস বাড়ির নং : n0070 বয়স : 56 লিঙ্গ : পুরুষ	UHG2443224 ফটো উপলব্ধ
196 নাম : শুরা দাস স্বামীর নাম: প্রতাপচন্দ্র দাস বাড়ির নং : n0070 বয়স : 49 লিঙ্গ : মহিলা	CRZ3135985 ফটো উপলব্ধ	197 নাম : সুধাংশু দাস পিতার নাম: নির্মল দাস বাড়ির নং : n0071 বয়স : 59 লিঙ্গ : পুরুষ	WB/12/082/498531 ফটো উপলব্ধ	198 নাম : কল্পনা দাস স্বামীর নাম: শুধাংশু দাস বাড়ির নং : n0071 বয়স : 54 লিঙ্গ : মহিলা	WB/12/082/498547 ফটো উপলব্ধ
199 নাম : সুদীপ দাস পিতার নাম: সুধাংশু দাস বাড়ির নং : n0071 বয়স : 39 লিঙ্গ : পুরুষ	CRZ3344439 ফটো উপলব্ধ	200 নাম : বুনু দাস স্বামীর নাম: হিমাংশু দাস বাড়ির নং : n0072 বয়স : 67 লিঙ্গ : মহিলা	UHG2484053 ফটো উপলব্ধ	201 নাম : বাবাই দাস পিতার নাম: হিমাংশু দাস বাড়ির নং : n0072 বয়স : 40 লিঙ্গ : পুরুষ	CRZ3135944 ফটো উপলব্ধ
202 নাম : হিমাংশু দাস পিতার নাম: নির্মল দাস বাড়ির নং : n0072 বয়স : 63 লিঙ্গ : পুরুষ	WB/12/082/498440 ফটো উপলব্ধ	203 নাম : আশীষ দাস পিতার নাম: নির্মল দাস বাড়ির নং : n0072 বয়স : 51 লিঙ্গ : পুরুষ	WB/12/082/498582 ফটো উপলব্ধ	204 নাম : সুভাষ মণ্ডল পিতার নাম: বাবুরাম মণ্ডল বাড়ির নং : n0072 বয়স : 61 লিঙ্গ : পুরুষ	UHG1865740 ফটো উপলব্ধ
205 নাম : মিতালী মণ্ডল পিতার নাম: সুভাষ মণ্ডল বাড়ির নং : n0072 বয়স : 29 লিঙ্গ : মহিলা	UHG1939727 ফটো উপলব্ধ	206 নাম : শুভ্রা দাস স্বামীর নাম: আশিষ দাস বাড়ির নং : n0072 বয়স : 50 লিঙ্গ : মহিলা	WB/12/082/498583 ফটো উপলব্ধ	207 নাম : সোমাস্রী দাস পিতার নাম: আশিষ দাস বাড়ির নং : n0072 বয়স : 30 লিঙ্গ : মহিলা	UHG1865807 ফটো উপলব্ধ
208 নাম : রিতা মন্ডল স্বামীর নাম: সুভাষ মন্ডল বাড়ির নং : n0072 বয়স : 45 লিঙ্গ : মহিলা	UHG1544683 ফটো উপলব্ধ	209 নাম : সুপর্ণা রায়(দাস) স্বামীর নাম: সন্দীপ রায় বাড়ির নং : n0159 বয়স : 42 লিঙ্গ : মহিলা	CRZ2733301 ফটো উপলব্ধ	210 নাম : লক্ষ্মী দাস স্বামীর নাম: গৌরাজ দাস বাড়ির নং : n0160 বয়স : 64 লিঙ্গ : মহিলা	UHG2910289 ফটো উপলব্ধ

211 নাম : লক্ষী দাস স্বামীর নাম: সুবোধ দাস বাড়ির নং : n0162 বয়স : 61 লিঙ্গ : মহিলা	WB/12/082/498544	ফটো উপলব্ধ	212 নাম : সুরভ দাস পিতার নাম: সুবোধ দাস বাড়ির নং : n0162 বয়স : 45 লিঙ্গ : পুরুষ	UHG1865831	ফটো উপলব্ধ	213 নাম : সুভাস দাস পিতার নাম: কালাচাঁদ দাস বাড়ির নং : n0162 বয়স : 51 লিঙ্গ : পুরুষ	WB/12/082/498315	ফটো উপলব্ধ
214 নাম : সোমা দাস(সাহা) স্বামীর নাম: সুভাস দাস বাড়ির নং : n0162 বয়স : 49 লিঙ্গ : মহিলা	UHG1544709	ফটো উপলব্ধ	215 নাম : শুভঙ্কর দাস পিতার নাম: কানু দাস বাড়ির নং : n0327 বয়স : 32 লিঙ্গ : পুরুষ	UHG1656164	ফটো উপলব্ধ	216 নাম : অঞ্জনা দাস স্বামীর নাম: শিবু দাস বাড়ির নং : n0159 বয়স : 42 লিঙ্গ : মহিলা	CRZ3525698	ফটো উপলব্ধ
217 নাম : সন্তোষ দাস পিতার নাম: কৃষ্ণবন্ধু দাস বাড়ির নং : n0159 বয়স : 73 লিঙ্গ : পুরুষ	WB/12/082/498489	ফটো উপলব্ধ	218 নাম : গীতা দাস স্বামীর নাম: অনাথবন্ধু দাস বাড়ির নং : n0155 বয়স : 77 লিঙ্গ : মহিলা	WB/12/082/498397	ফটো উপলব্ধ	219 নাম : রিঙ্গা দাস(সাহা) স্বামীর নাম: রঞ্জন দাস বাড়ির নং : n0134 বয়স : 39 লিঙ্গ : মহিলা	CRZ3530243	ফটো উপলব্ধ
220 নাম : রঞ্জন দাস পিতার নাম: রঞ্জিত দাস বাড়ির নং : n0134 বয়স : 49 লিঙ্গ : পুরুষ	WB/12/082/498098	ফটো উপলব্ধ	221 নাম : সাধনা দাস স্বামীর নাম: রঞ্জিত দাস বাড়ির নং : n0134 বয়স : 66 লিঙ্গ : মহিলা	WB/12/082/498462	ফটো উপলব্ধ	222 নাম : অনিবার্ন দাস পিতার নাম: প্রানকৃষ্ণ দাস বাড়ির নং : n0131 বয়স : 36 লিঙ্গ : পুরুষ	UHG0344481	ফটো উপলব্ধ
223 নাম : সুতপা দাস স্বামীর নাম: প্রাণ কৃষ্ণ দাস বাড়ির নং : n0131 বয়স : 63 লিঙ্গ : মহিলা	UHG2462901	ফটো উপলব্ধ	224 নাম : স্বপন দাস পিতার নাম: রবীন দাস বাড়ির নং : n0043 বয়স : 41 লিঙ্গ : পুরুষ	CRZ3137486	ফটো উপলব্ধ	225 নাম : আল্পনা দাস(মণ্ডল) স্বামীর নাম: স্বপন দাস বাড়ির নং : n0043 বয়স : 36 লিঙ্গ : মহিলা	UHG0344168	ফটো উপলব্ধ
226 নাম : সৌরভ দাস পিতার নাম: রবীন দাস বাড়ির নং : n0043 বয়স : 37 লিঙ্গ : পুরুষ	UHG1184514	ফটো উপলব্ধ	227 নাম : ননীগোপাল দাস পিতার নাম: সূর্য্যকুমার দাস বাড়ির নং : n0047 বয়স : 89 লিঙ্গ : পুরুষ	WB/12/082/498664	ফটো উপলব্ধ	228 নাম : শোভারানী দাস স্বামীর নাম: ননীগোপাল দাস বাড়ির নং : n0047 বয়স : 75 লিঙ্গ : মহিলা	UHG2518108	ফটো উপলব্ধ
229 নাম : কমলকৃষ্ণ দাস পিতার নাম: ননীগোপাল দাস বাড়ির নং : n0047 বয়স : 52 লিঙ্গ : পুরুষ	WB/12/082/498302	ফটো উপলব্ধ	230 নাম : বীনা দাস স্বামীর নাম: মনু দাস বাড়ির নং : n0050 বয়স : 53 লিঙ্গ : মহিলা	WB/12/082/498126	ফটো উপলব্ধ	231 নাম : লক্ষন দাস পিতার নাম: সূধীর দাস বাড়ির নং : n0056 বয়স : 50 লিঙ্গ : পুরুষ	UHG2409076	ফটো উপলব্ধ
232 নাম : মায়ারানী দাস স্বামীর নাম: লক্ষণ দাস বাড়ির নং : n0056 বয়স : 51 লিঙ্গ : মহিলা	WB/12/082/498620	ফটো উপলব্ধ	233 নাম : মধুসূদন দাস পিতার নাম: লক্ষন দাস বাড়ির নং : n0056 বয়স : 32 লিঙ্গ : পুরুষ	UHG1655984	ফটো উপলব্ধ	234 নাম : কমল চন্দ্র দাস পিতার নাম: কামাক্ষ্যা দাস বাড়ির নং : n0068 বয়স : 52 লিঙ্গ : পুরুষ	UHG2466498	ফটো উপলব্ধ
235 নাম : সুমিত্রা দাস স্বামীর নাম: কমল দাস বাড়ির নং : n0068 বয়স : 48 লিঙ্গ : মহিলা	CRZ3137411	ফটো উপলব্ধ	236 নাম : অমল দাস পিতার নাম: কামাক্ষ্যা দাস বাড়ির নং : n0068 বয়স : 49 লিঙ্গ : পুরুষ	WB/12/082/498296	ফটো উপলব্ধ	237 নাম : প্রাণ কৃষ্ণ দাস পিতার নাম: ভুবনমোহন দাস বাড়ির নং : n0131 বয়স : 73 লিঙ্গ : পুরুষ	UHG2462893	ফটো উপলব্ধ
238 নাম : ববিতা দাস স্বামীর নাম: সমীর দাস বাড়ির নং : n0130 বয়স : 44 লিঙ্গ : মহিলা	CRZ2176469	ফটো উপলব্ধ	239 নাম : সমীর দাস পিতার নাম: আশুতোষ দাস বাড়ির নং : n0130 বয়স : 59 লিঙ্গ : পুরুষ	WB/12/082/498006	ফটো উপলব্ধ	240 নাম : অমিত বাসফোর পিতার নাম: চন্দন বাসফোর বাড়ির নং : n0128 বয়স : 33 লিঙ্গ : পুরুষ	UHG1490879	ফটো উপলব্ধ

বিধানসভা নির্বাচনক্ষেত্রের নং, নাম : 92-কল্যাণী  
ভাগ নং, নাম : 1-বেলামিত্র নগর(পশ্চিম),

241 নাম : অরুণ দাস পিতার নাম: রামকৃষ্ণ দাস বাড়ির নং : n0128 বয়স : 39 লিঙ্গ : পুরুষ	CRZ3344454 ফটো উপলব্ধ	242 নাম : রামকৃষ্ণ দাস পিতার নাম: ভুবনমোহন দাস বাড়ির নং : n0128 বয়স : 81 লিঙ্গ : পুরুষ	WB/12/082/498224 ফটো উপলব্ধ	243 নাম : তাপস দাস পিতার নাম: গোপাল দাস বাড়ির নং : n0126 বয়স : 43 লিঙ্গ : পুরুষ	CRZ2733293 ফটো উপলব্ধ
244 নাম : শুভঙ্কর দাস মায়ের নাম: স্বপ্না দাস বাড়ির নং : n0126 বয়স : 36 লিঙ্গ : পুরুষ	UHG1279884 ফটো উপলব্ধ	245 নাম : রুমা দাস মায়ের নাম: স্বপ্না দাস বাড়ির নং : n0126 বয়স : 40 লিঙ্গ : মহিলা	UHG1399245 ফটো উপলব্ধ	246 নাম : স্বপ্না দাস পিতার নাম: গোপাল দাস বাড়ির নং : n0126 বয়স : 56 লিঙ্গ : মহিলা	WB/12/082/498013 ফটো উপলব্ধ
247 নাম : মনিকা দাস স্বামীর নাম: গোপাল দাস বাড়ির নং : n0126 বয়স : 61 লিঙ্গ : মহিলা	WB/12/082/498400 ফটো উপলব্ধ	248 নাম : গোপাল দাস পিতার নাম: কৃষ্ণকুমার দাস বাড়ির নং : n0126 বয়স : 66 লিঙ্গ : পুরুষ	CRZ3135977 ফটো উপলব্ধ	249 নাম : রাধারানী দাস স্বামীর নাম: মুরলীমোহন দাস বাড়ির নং : n0121 বয়স : 66 লিঙ্গ : মহিলা	UHG2950830 ফটো উপলব্ধ
250 নাম : রিশ্টু দাস পিতার নাম: সুবল দাস বাড়ির নং : n0086 বয়স : 39 লিঙ্গ : পুরুষ	CRZ3646593 ফটো উপলব্ধ	251 নাম : শিখা দাস স্বামীর নাম: সুবল দাস বাড়ির নং : n0086 বয়স : 70 লিঙ্গ : মহিলা	WB/12/082/498115 ফটো উপলব্ধ	252 নাম : তুলসী দাস(রায়) স্বামীর নাম: বিশ্বজিৎ দাস বাড়ির নং : n0084 বয়স : 49 লিঙ্গ : মহিলা	NVD1365048 ফটো উপলব্ধ
253 নাম : অবন্তিকা দাস পিতার নাম: বিশ্বজিৎ দাস বাড়ির নং : পাট নং 92/80 বয়স : 20 লিঙ্গ : মহিলা	UHG2879278 ফটো উপলব্ধ	254 নাম : বাবুন দাস পিতার নাম: তপন দাস বাড়ির নং : n0073 বয়স : 44 লিঙ্গ : পুরুষ	CRZ3344413 ফটো উপলব্ধ	255 নাম : তপন দাস পিতার নাম: নির্মল দাস বাড়ির নং : n0073 বয়স : 66 লিঙ্গ : পুরুষ	WB/12/082/498612 ফটো উপলব্ধ
256 নাম : পম্পা দাস স্বামীর নাম: অমিয় দাস বাড়ির নং : n0328 বয়স : 46 লিঙ্গ : মহিলা	UHG1280031 ফটো উপলব্ধ	257 নাম : সুবীর দাস পিতার নাম: গৌরাজ দাস বাড়ির নং : n0160 বয়স : 40 লিঙ্গ : পুরুষ	CRZ3344504 ফটো উপলব্ধ	258 নাম : সমীর দাস পিতার নাম: গৌরাজ দাস বাড়ির নং : n0160 বয়স : 41 লিঙ্গ : পুরুষ	CRZ3525631 ফটো উপলব্ধ
259 নাম : পুতুল দাস স্বামীর নাম: জ্যোতিষ দাস বাড়ির নং : n0348 বয়স : 59 লিঙ্গ : মহিলা	WB/12/082/501206 ফটো উপলব্ধ	260 নাম : মুকুল দাস স্বামীর নাম: বাসু দাস বাড়ির নং : n0341 বয়স : 55 লিঙ্গ : মহিলা	UHG1656560 ফটো উপলব্ধ	261 নাম : বাসু দাস পিতার নাম: দেবেন দাস বাড়ির নং : n0339 বয়স : 55 লিঙ্গ : পুরুষ	WB/12/082/501022 ফটো উপলব্ধ
262 নাম : অমিয় দাস পিতার নাম: অটল দাস বাড়ির নং : n0338 বয়স : 55 লিঙ্গ : পুরুষ	WB/12/082/501056 ফটো উপলব্ধ	263 নাম : খোকন দাস পিতার নাম: অটল দাস বাড়ির নং : n0337 বয়স : 50 লিঙ্গ : পুরুষ	WB/12/082/501103 ফটো উপলব্ধ	264 নাম : শর্মিলা দাস স্বামীর নাম: খোকন দাস বাড়ির নং : n0336 বয়স : 46 লিঙ্গ : মহিলা	CRZ2733855 ফটো উপলব্ধ
265 নাম : নমিতা দাস স্বামীর নাম: কানু দাস বাড়ির নং : n0334 বয়স : 53 লিঙ্গ : মহিলা	CRZ3136611 ফটো উপলব্ধ	266 নাম : তিথি দাস (চক্রবর্তী) স্বামীর নাম: দুলাল দাস বাড়ির নং : n0332 বয়স : 44 লিঙ্গ : মহিলা	UHG1280023 ফটো উপলব্ধ	267 নাম : টুংকি দাস ঘোষ স্বামীর নাম: সুবীর দাস বাড়ির নং : n025 বয়স : 33 লিঙ্গ : মহিলা	UHG1722438 ফটো উপলব্ধ
268 নাম : মামনী দাস মন্ডল স্বামীর নাম: লক্ষ্মণ দাস বাড়ির নং : এন00 বয়স : 32 লিঙ্গ : মহিলা	UHG2763258 ফটো উপলব্ধ	269 নাম : মনমুন্ দাস(রোস) স্বামীর নাম: বিনয় রঞ্জন দাস বাড়ির নং : n0105 বয়স : 50 লিঙ্গ : মহিলা	UHG1865815 ফটো উপলব্ধ	270 নাম : নন্দিতা দাস মায়ের নাম: মুনমুন দাস বাড়ির নং : পাট নং 92/80 বয়স : 20 লিঙ্গ : মহিলা	UHG2873826 ফটো উপলব্ধ



বিধানসভা নির্বাচনক্ষেত্রের নং, নাম : 92-কল্যাণী  
ভাগ নং, নাম : 1-বেলামিত্র নগর(পশ্চিম),

271 নাম : মঞ্জুরানী দে স্বামীর নাম: স্বপন কুমার দে বাড়ির নং : n0323 বয়স : 59 লিঙ্গ : মহিলা	WB/12/082/477855	ফটো উপলব্ধ	272 নাম : শঙ্কর দে পিতার নাম: গোপাল চন্দ্র দে বাড়ির নং : n0143 বয়স : 52 লিঙ্গ : পুরুষ	UHG2521532	ফটো উপলব্ধ	273 নাম : সজল দে পিতার নাম: প্রনকৃষ্ণ দে বাড়ির নং : n0142 বয়স : 51 লিঙ্গ : পুরুষ	WB/12/082/498294	ফটো উপলব্ধ
274 নাম : কাজল দে পিতার নাম: প্রাণকৃষ্ণ দে বাড়ির নং : n0142 বয়স : 49 লিঙ্গ : পুরুষ	WB/12/082/498497	ফটো উপলব্ধ	275 নাম : টুল দে স্বামীর নাম: প্রাণকৃষ্ণ দে বাড়ির নং : n0142 বয়স : 66 লিঙ্গ : মহিলা	WB/12/082/498561	ফটো উপলব্ধ	276 নাম : প্রাণকৃষ্ণ দে পিতার নাম: গোপালচন্দ্র দে বাড়ির নং : n0142 বয়স : 75 লিঙ্গ : পুরুষ	WB/12/082/498243	ফটো উপলব্ধ
277 নাম : নির্মল কুমার দে পিতার নাম: নিত্য রঞ্জন দে বাড়ির নং : n0119 বয়স : 56 লিঙ্গ : পুরুষ	UHG2512986	ফটো উপলব্ধ	278 নাম : গীতা রানী দে স্বামীর নাম: নিতারঞ্জন দে বাড়ির নং : n0119 বয়স : 72 লিঙ্গ : মহিলা	UHG2413912	ফটো উপলব্ধ	279 নাম : রঞ্জন দে পিতার নাম: রাধেকৃষ্ণ দে বাড়ির নং : n0118 বয়স : 32 লিঙ্গ : পুরুষ	UHG1544857	ফটো উপলব্ধ
280 নাম : রুনা দে স্বামীর নাম: রাধেকৃষ্ণ দে বাড়ির নং : n0118 বয়স : 56 লিঙ্গ : মহিলা	WB/12/082/498285	ফটো উপলব্ধ	281 নাম : রাধেকৃষ্ণ দে পিতার নাম: গোপালচন্দ্র দে বাড়ির নং : n0118 বয়স : 69 লিঙ্গ : পুরুষ	UHG2911550	ফটো উপলব্ধ	282 নাম : রুমা দে(সাহা) স্বামীর নাম: বিপুল দে বাড়ির নং : n0308 বয়স : 39 লিঙ্গ : মহিলা	UHG1939859	ফটো উপলব্ধ
283 নাম : উজ্জল দে পিতার নাম: প্রানকৃষ্ণ দে বাড়ির নং : n0187 বয়স : 44 লিঙ্গ : পুরুষ	CRZ3136058	ফটো উপলব্ধ	284 নাম : তনয় দে পিতার নাম: জীবনকৃষ্ণ দে বাড়ির নং : n0161 বয়স : 32 লিঙ্গ : পুরুষ	UHG1544865	ফটো উপলব্ধ	285 নাম : শ্যামলী দে স্বামীর নাম: জীবন কৃষ্ণ দে বাড়ির নং : n0161 বয়স : 62 লিঙ্গ : মহিলা	UHG2521540	ফটো উপলব্ধ
286 নাম : জীবন কৃষ্ণ দে পিতার নাম: গোপাল চন্দ্র দে বাড়ির নং : n0161 বয়স : 73 লিঙ্গ : পুরুষ	WB/12/082/498275	ফটো উপলব্ধ	287 নাম : সুরত দে পিতার নাম: দেবেন্দ্র চন্দ্র দে বাড়ির নং : n0156 বয়স : 51 লিঙ্গ : পুরুষ	WB/12/082/498408	ফটো উপলব্ধ	288 নাম : মঞ্জু দে স্বামীর নাম: দেবেন্দ্র চন্দ্র দে বাড়ির নং : n0156 বয়স : 76 লিঙ্গ : মহিলা	WB/12/082/498232	ফটো উপলব্ধ
289 নাম : দীপঙ্কর দে পিতার নাম: তপন দে বাড়ির নং : n0147 বয়স : 30 লিঙ্গ : পুরুষ	UHG1782036	ফটো উপলব্ধ	290 নাম : তপন দে পিতার নাম: সাধন দে বাড়ির নং : n0147 বয়স : 56 লিঙ্গ : পুরুষ	WB/12/082/498416	ফটো উপলব্ধ	291 নাম : মায়াদে স্বামীর নাম: শিবু দে বাড়ির নং : সি বয়স : 53 লিঙ্গ : মহিলা	UHG1279926	ফটো উপলব্ধ
292 নাম : অনিতা দে স্বামীর নাম: শংকর দে বাড়ির নং : n0143 বয়স : 40 লিঙ্গ : মহিলা	UHG0344721	ফটো উপলব্ধ	293 নাম : শিবশঙ্কর দে পিতার নাম: নুপেন দে বাড়ির নং : n0038 বয়স : 43 লিঙ্গ : পুরুষ	CRZ2733400	ফটো উপলব্ধ	294 নাম : বিকাশ দে পিতার নাম: নুপেন দে বাড়ির নং : n0038 বয়স : 50 লিঙ্গ : পুরুষ	WB/12/082/498066	ফটো উপলব্ধ
295 নাম : মামনি দে(জানা) স্বামীর নাম: বিপ্লব দে বাড়ির নং : n0002 বয়স : 35 লিঙ্গ : মহিলা	UHG1544659	ফটো উপলব্ধ	296 নাম : অমিত দে পিতার নাম: তপন দে বাড়ির নং : n0002 বয়স : 32 লিঙ্গ : পুরুষ	UHG1656065	ফটো উপলব্ধ	297 নাম : দীপ্তি দে স্বামীর নাম: তপন দে বাড়ির নং : n0002 বয়স : 56 লিঙ্গ : মহিলা	UHG2463255	ফটো উপলব্ধ
298 নাম : তপন দে পিতার নাম: দীনেশচন্দ্র দে বাড়ির নং : n0002 বয়স : 71 লিঙ্গ : পুরুষ	WB/12/082/498595	ফটো উপলব্ধ	299 নাম : ননীবালা দে স্বামীর নাম: দীনেশচন্দ্র দে বাড়ির নং : n0002 বয়স : 91 লিঙ্গ : মহিলা	WB/12/082/498663	ফটো উপলব্ধ	300 নাম : সঙ্গিতা দে পিতার নাম: হারু দে বাড়ির নং : এন0147 বয়স : 22 লিঙ্গ : মহিলা	UHG2756757	ফটো উপলব্ধ

301	UHG2757441	নাম : উমা দে পোদ্ধার স্বামীর নাম: শুভঙ্কর দে বাড়ির নং : এন0147 বয়স : 26 লিঙ্গ : মহিলা	ফটো উপলব্ধ	302	UHG2734226	নাম : পৌরী দে স্বামীর নাম: বিশ্বনাথ দে বাড়ির নং : n0075 বয়স : 63 লিঙ্গ : মহিলা	ফটো উপলব্ধ	303	UHG2565240	নাম : তানিয়া দে স্বামীর নাম: সুমিত দে বাড়ির নং : N0001 বয়স : 24 লিঙ্গ : মহিলা	ফটো উপলব্ধ
304	UHG2377448	নাম : বিপ্লব দে পিতার নাম: দীনেশচন্দ্র দে বাড়ির নং : n0002 বয়স : 41 লিঙ্গ : পুরুষ	ফটো উপলব্ধ	305	CRZ3621133	নাম : তনয় দে পিতার নাম: বিশ্বনাথ দে বাড়ির নং : n0075 বয়স : 43 লিঙ্গ : পুরুষ	ফটো উপলব্ধ	306	UHG1543255	নাম : সুমিত দে পিতার নাম: স্বপন কুমার দে বাড়ির নং : n0322 বয়স : 35 লিঙ্গ : পুরুষ	ফটো উপলব্ধ
307	WB/12/082/498211	নাম : স্বপন দে পিতার নাম: দেবেন্দ্র চন্দ্র দে বাড়ির নং : n0156 বয়স : 51 লিঙ্গ : পুরুষ	ফটো উপলব্ধ	308	UHG2168094	নাম : অর্পন দে পিতার নাম: রাধা কৃষ্ণ দে বাড়ির নং : n0118 বয়স : 27 লিঙ্গ : পুরুষ	ফটো উপলব্ধ	309	UHG2168144	নাম : মমতা দে স্বামীর নাম: উজ্জল দে বাড়ির নং : n0187 বয়স : 30 লিঙ্গ : মহিলা	ফটো উপলব্ধ
310	UHG2055564	নাম : অনুপম দে পিতার নাম: তপন দে বাড়ির নং : n0002 বয়স : 28 লিঙ্গ : পুরুষ	ফটো উপলব্ধ	311	UHG2435451	নাম : অঞ্জু দে স্বামীর নাম: নুপেন দে বাড়ির নং : n0038 বয়স : 66 লিঙ্গ : মহিলা	ফটো উপলব্ধ	312	UHG2565687	নাম : সঙ্গীতা দে মজুমদার স্বামীর নাম: তনয় দে বাড়ির নং : N0001 বয়স : 31 লিঙ্গ : মহিলা	ফটো উপলব্ধ
313	UHG1939982	নাম : সুরজিৎ দে পিতার নাম: বিশ্বজিৎ দে বাড়ির নং : n0357 বয়স : 29 লিঙ্গ : পুরুষ	ফটো উপলব্ধ	314	UHG2055481	নাম : শুভঙ্কর দে পিতার নাম: হারু দে বাড়ির নং : n0147 বয়স : 28 লিঙ্গ : পুরুষ	ফটো উপলব্ধ	315	UHG2055507	নাম : দীপাহিতা দে স্বামীর নাম: সজল দে বাড়ির নং : n0142 বয়স : 36 লিঙ্গ : মহিলা	ফটো উপলব্ধ
316	LCX1309855	নাম : অনিমা দে ঘোষ স্বামীর নাম: হারু দে বাড়ির নং : n0147 বয়স : 42 লিঙ্গ : মহিলা	ফটো উপলব্ধ	317	UHG2755304	নাম : প্রিয়াসা দেউরী স্বামীর নাম: বিজয় সরকার বাড়ির নং : এন0009 বয়স : 22 লিঙ্গ : মহিলা	ফটো উপলব্ধ	318	UHG0344986	নাম : নির্মল দেউরী পিতার নাম: সুনীল দেউরী বাড়ির নং : n0237 বয়স : 38 লিঙ্গ : পুরুষ	ফটো উপলব্ধ
319	UHG1655810	নাম : মালতি দেউরী(হাওলাদার) স্বামীর নাম: কৃষ্ণ দেউরী বাড়ির নং : n0009 বয়স : 38 লিঙ্গ : মহিলা	ফটো উপলব্ধ	320	WB/12/082/498065	নাম : কৃষ্ণ দেউরী পিতার নাম: সুনীল দেউরী বাড়ির নং : n0009 বয়স : 50 লিঙ্গ : পুরুষ	ফটো উপলব্ধ	321	WB/12/082/498375	নাম : অঞ্জনা দেউরী স্বামীর নাম: সুনীল দেউরী বাড়ির নং : n0009 বয়স : 67 লিঙ্গ : মহিলা	ফটো উপলব্ধ
322	UHG1655935	নাম : সোমা দেবনাথ(জানা) স্বামীর নাম: অনুপ দেবনাথ বাড়ির নং : n0127 বয়স : 45 লিঙ্গ : মহিলা	ফটো উপলব্ধ	323	WB/12/082/498304	নাম : রাজরঞ্জন দেবনাথ পিতার নাম: রমনীরঞ্জন দেবনাথ বাড়ির নং : n0092 বয়স : 57 লিঙ্গ : পুরুষ	ফটো উপলব্ধ	324	UHG2338820	নাম : রিতা দেবনাথ মাইতি স্বামীর নাম: রতন মাইতি বাড়ির নং : এন0092 বয়স : 61 লিঙ্গ : মহিলা	ফটো উপলব্ধ
325	UHG2532869	নাম : কাকন দেবনাথ পিতার নাম: শ্রীকান্ত দেবনাথ বাড়ির নং : না বয়স : 26 লিঙ্গ : মহিলা	ফটো উপলব্ধ	326	UHG2338804	নাম : ঋষিতা দেবনাথ পিতার নাম: রঞ্জন দেবনাথ বাড়ির নং : এন0372 বয়স : 25 লিঙ্গ : মহিলা	ফটো উপলব্ধ	327	CRZ2150381	নাম : অনুপ দেবনাথ পিতার নাম: অরুণ চন্দ্র দেবনাথ বাড়ির নং : n0127 বয়স : 48 লিঙ্গ : পুরুষ	ফটো উপলব্ধ
328	UHG2470029	নাম : মিনতী দেবনাথ স্বামীর নাম: অরুণচন্দ্র দেবনাথ বাড়ির নং : n0127 বয়স : 67 লিঙ্গ : মহিলা	ফটো উপলব্ধ	329	UHG2168169	নাম : কবিতা দেবনাথ স্বামীর নাম: রাজরঞ্জন দেবনাথ বাড়ির নং : এন0092 বয়স : 30 লিঙ্গ : মহিলা	ফটো উপলব্ধ	330	UHG2469963	নাম : অরুণ চন্দ্র দেবনাথ পিতার নাম: হরি কুমার দেবনাথ বাড়ির নং : n0127 বয়স : 79 লিঙ্গ : পুরুষ	ফটো উপলব্ধ

331	UHG2289031	নাম : রঞ্জন দেবনাথ পিতার নাম: রমনী দেবনাথ বাড়ির নং : n0372 বয়স : 53 লিঙ্গ : পুরুষ	ফটো উপলব্ধ	332	CRZ3621349	নাম : রীনা দেবনাথ স্বামীর নাম: রঞ্জন দেবনাথ বাড়ির নং : n0385 বয়স : 49 লিঙ্গ : মহিলা	ফটো উপলব্ধ	333	UHG2055549	নাম : মিতা ধর স্বামীর নাম: অরুণ ধর বাড়ির নং : n01399 বয়স : 33 লিঙ্গ : মহিলা	ফটো উপলব্ধ
334	UHG2055523	নাম : রিম্পা ধর পিতার নাম: অরুণ ধর বাড়ির নং : n0139 বয়স : 28 লিঙ্গ : মহিলা	ফটো উপলব্ধ	335	WB/12/082/498004	নাম : স্বপন কুমার ধর পিতার নাম: হরিনারায়ন ধর বাড়ির নং : n0139 বয়স : 61 লিঙ্গ : পুরুষ	ফটো উপলব্ধ	336	WB/12/082/498577	নাম : পাপিয়া ধর স্বামীর নাম: স্বপন কুমার ধর বাড়ির নং : n0139 বয়স : 59 লিঙ্গ : মহিলা	ফটো উপলব্ধ
337	UHG1150838	নাম : সুপ্রদীপ্ত ধর পিতার নাম: স্বপন কুমার ধর বাড়ির নং : 148 বয়স : 36 লিঙ্গ : পুরুষ	ফটো উপলব্ধ	338	UHG2741320	নাম : অরুণ ধর পিতার নাম: হরিনারায়ন ধর বাড়ির নং : n0139 বয়স : 58 লিঙ্গ : পুরুষ	ফটো উপলব্ধ	339	WB/16/123/216482	নাম : দেবলা নস্কর স্বামীর নাম: স্বপন নস্কর বাড়ির নং : n0280 বয়স : 49 লিঙ্গ : মহিলা	ফটো উপলব্ধ
340	WB/16/123/216470	নাম : স্বপন নস্কর পিতার নাম: ক্ষিতিশ চন্দ্র নস্কর বাড়ির নং : n0287 বয়স : 52 লিঙ্গ : পুরুষ	ফটো উপলব্ধ	341	UHG2055531	নাম : অর্নব নস্কর পিতার নাম: স্বপন নস্কর বাড়ির নং : n0287 বয়স : 29 লিঙ্গ : পুরুষ	ফটো উপলব্ধ	342	RPB1622976	নাম : গুল্লা প্রজাপতি বিশ্বাস স্বামীর নাম: গৌতম প্রজাপতি বাড়ির নং : N0001 বয়স : 31 লিঙ্গ : মহিলা	ফটো উপলব্ধ
343	WB/12/082/498185	নাম : কার্তিক প্রজাপতি পিতার নাম: দশরথ প্রজাপতি বাড়ির নং : n0030 বয়স : 67 লিঙ্গ : পুরুষ	ফটো উপলব্ধ	344	WB/12/082/498645	নাম : শেফালী প্রজাপতি স্বামীর নাম: কার্তিক প্রজাপতি বাড়ির নং : n0030 বয়স : 56 লিঙ্গ : মহিলা	ফটো উপলব্ধ	345	CRZ2889749	নাম : গৌতম প্রজাপতি পিতার নাম: কার্তিক প্রজাপতি বাড়ির নং : n0030 বয়স : 41 লিঙ্গ : পুরুষ	ফটো উপলব্ধ
346	WB/12/082/498556	নাম : গণেশ পাল পিতার নাম: ভরতচন্দ্র পাল বাড়ির নং : n0031 বয়স : 67 লিঙ্গ : পুরুষ	ফটো উপলব্ধ	347	UHG2405660	নাম : রত্না পাল স্বামীর নাম: গণেশ পাল বাড়ির নং : n0031 বয়স : 54 লিঙ্গ : মহিলা	ফটো উপলব্ধ	348	UHG1544816	নাম : শুভ পাল পিতার নাম: গণেশ পাল বাড়ির নং : n0031 বয়স : 33 লিঙ্গ : পুরুষ	ফটো উপলব্ধ
349	UHG2907673	নাম : রীতা পাল স্বামীর নাম: নরেশ চন্দ্র পাল বাড়ির নং : 2নং বয়স : 58 লিঙ্গ : মহিলা	ফটো উপলব্ধ	350	XYV1040989	নাম : মিতালী পাল স্বামীর নাম: অরুণ পাল বাড়ির নং : n0096 বয়স : 27 লিঙ্গ : মহিলা	ফটো উপলব্ধ	351	CRZ3344512	নাম : মীঠুন পাল পিতার নাম: নরেশ চন্দ্র পাল বাড়ির নং : 2নং বয়স : 39 লিঙ্গ : পুরুষ	ফটো উপলব্ধ
352	CRZ3136074	নাম : অরুণ পাল পিতার নাম: অরুণ কৃষ্ণ পাল বাড়ির নং : n0096 বয়স : 41 লিঙ্গ : পুরুষ	ফটো উপলব্ধ	353	UHG2681542	নাম : শম্ভু পাল পিতার নাম: কুঞ্জবিহারী পাল বাড়ির নং : n0093 বয়স : 76 লিঙ্গ : পুরুষ	ফটো উপলব্ধ	354	UHG2566123	নাম : শান্তি পাল পিতার নাম: যদুনাথ পাল বাড়ির নং : n0069 বয়স : 66 লিঙ্গ : পুরুষ	ফটো উপলব্ধ
355	CRZ3136926	নাম : প্রিয়ঙ্ক চন্দ্র পাল পিতার নাম: কালিপদ পাল বাড়ির নং : n0331 বয়স : 41 লিঙ্গ : পুরুষ	ফটো উপলব্ধ	356	CRZ2733483	নাম : সুমন পাল পিতার নাম: বলরাম পাল বাড়ির নং : N0001 বয়স : 42 লিঙ্গ : পুরুষ	ফটো উপলব্ধ	357	WB/12/082/498033	নাম : যুধি পাল স্বামীর নাম: বিশ্বনাথ পাল বাড়ির নং : n0132 বয়স : 71 লিঙ্গ : মহিলা	ফটো উপলব্ধ
358	WB/12/082/498206	নাম : অমিত পাল পিতার নাম: অনিল পাল বাড়ির নং : n0096 বয়স : 46 লিঙ্গ : পুরুষ	ফটো উপলব্ধ	359	UHG2566248	নাম : বলরাম পাল পিতার নাম: যদুনাথ পাল বাড়ির নং : n0069 বয়স : 76 লিঙ্গ : পুরুষ	ফটো উপলব্ধ	360	WB/12/082/498116	নাম : মীনাক্ষী পাল স্বামীর নাম: খোকন পাল বাড়ির নং : n0085 বয়স : 57 লিঙ্গ : মহিলা	ফটো উপলব্ধ



বিধানসভা নির্বাচনক্ষেত্রের নং, নাম : 92-কল্যাণী  
ভাগ নং, নাম : 1-বেলামিত্র নগর(পশ্চিম),

361	UHG1656008	362	WB/12/082/498133	363	WB/12/082/498215
নাম : অর্পন পাল পিতার নাম: খোকন পাল বাড়ির নং : n0085 বয়স : 31 লিঙ্গ : পুরুষ	ফটো উপলব্ধ	নাম : খোকন পাল পিতার নাম: নলীনাথ পাল বাড়ির নং : n0085 বয়স : 65 লিঙ্গ : পুরুষ	ফটো উপলব্ধ	নাম : শ্যামলী পাল স্বামীর নাম: রবীন্দ্রনাথ পাল বাড়ির নং : n0091 বয়স : 67 লিঙ্গ : মহিলা	ফটো উপলব্ধ
364	UHG2945889	365	CRZ2733459	366	WB/12/082/501408
নাম : গোপাল পাল পিতার নাম: শম্ভু পাল বাড়ির নং : n0093 বয়স : 51 লিঙ্গ : পুরুষ	ফটো উপলব্ধ	নাম : দিলীপ পাল পিতার নাম: শম্ভু পাল বাড়ির নং : n0093 বয়স : 44 লিঙ্গ : পুরুষ	ফটো উপলব্ধ	নাম : স্বর্ণা পাল স্বামীর নাম: কালীপদ পাল বাড়ির নং : n0330 বয়স : 66 লিঙ্গ : মহিলা	ফটো উপলব্ধ
367	CRZ3194875	368	UHG1399104	369	UHG2681583
নাম : অনিমা পাল পিতার নাম: অজিত পাল বাড়ির নং : বেলামিত্রনগর(পূর্বা) বয়স : 44 লিঙ্গ : মহিলা	ফটো উপলব্ধ	নাম : কৌশিক পাল পিতার নাম: কালীপদ পাল বাড়ির নং : n0340 বয়স : 35 লিঙ্গ : পুরুষ	ফটো উপলব্ধ	নাম : বাসন্তী পাল স্বামীর নাম: শম্ভু পাল বাড়ির নং : n0093 বয়স : 72 লিঙ্গ : মহিলা	ফটো উপলব্ধ
370	WB/12/082/498482	371	UHG2416261	372	CRZ1052851
নাম : মৃণ্ময় পাল পিতার নাম: মনি পাল বাড়ির নং : n0133 বয়স : 51 লিঙ্গ : পুরুষ	ফটো উপলব্ধ	নাম : মনাব পাল পিতার নাম: মোনি পাল বাড়ির নং : n0133 বয়স : 56 লিঙ্গ : পুরুষ	ফটো উপলব্ধ	নাম : জয়া সাধু পাল স্বামীর নাম: মৃণ্ময় পাল বাড়ির নং : n0133 বয়স : 48 লিঙ্গ : মহিলা	ফটো উপলব্ধ
373	UHG0345413	374	CRZ2204451	375	WB/12/082/498503
নাম : রুপা দে(প্রজাপতি) স্বামীর নাম: শিবশংকর দে বাড়ির নং : n0133 বয়স : 37 লিঙ্গ : মহিলা	ফটো উপলব্ধ	নাম : চন্দনা পাল স্বামীর নাম: মানব পাল বাড়ির নং : n0314 বয়স : 47 লিঙ্গ : মহিলা	ফটো উপলব্ধ	নাম : অশোক পাল পিতার নাম: বিশ্বনাথ পাল বাড়ির নং : n0132 বয়স : 49 লিঙ্গ : পুরুষ	ফটো উপলব্ধ
376	UHG1279801	377	UHG2878379	378	UHG2416360
নাম : কবিতা পাল স্বামীর নাম: অশোক পাল বাড়ির নং : n0132 বয়স : 48 লিঙ্গ : মহিলা	ফটো উপলব্ধ	নাম : অঙ্কিতা পাল পিতার নাম: অশোক পাল বাড়ির নং : এন0132 বয়স : 20 লিঙ্গ : মহিলা	ফটো উপলব্ধ	নাম : মীনা পাল স্বামীর নাম: মনি পাল বাড়ির নং : n0133 বয়স : 75 লিঙ্গ : মহিলা	ফটো উপলব্ধ
379	UHG2566131	380	UHG2681229	381	CRZ2151348
নাম : গীতা পাল স্বামীর নাম: বলরাম পাল বাড়ির নং : n0069 বয়স : 65 লিঙ্গ : মহিলা	ফটো উপলব্ধ	নাম : রেশমা কুমারী পাল স্বামীর নাম: বিপ্লব পাল বাড়ির নং : এন0116 বয়স : 23 লিঙ্গ : মহিলা	ফটো উপলব্ধ	নাম : বিশ্বজিৎ পাল পিতার নাম: রবীন্দ্র পাল বাড়ির নং : n0091 বয়স : 44 লিঙ্গ : পুরুষ	ফটো উপলব্ধ
382	UHG2168029	383	CRZ3137528	384	CRZ2733442
নাম : মনীষা পাল পিতার নাম: মৃণ্ময় পাল বাড়ির নং : আনন্দনগর (পূর্বা) বয়স : 27 লিঙ্গ : মহিলা	ফটো উপলব্ধ	নাম : গোপাল পাল পিতার নাম: পার্শ্বনাথ পাল বাড়ির নং : n0116 বয়স : 40 লিঙ্গ : পুরুষ	ফটো উপলব্ধ	নাম : বিপ্লব পাল পিতার নাম: পার্শ্বনাথ পাল বাড়ির নং : n0116 বয়স : 43 লিঙ্গ : পুরুষ	ফটো উপলব্ধ
385	WB/12/082/498356	386	UHG2168045	387	UHG1490853
নাম : পুতুল পাল স্বামীর নাম: পার্শ্বনাথ পাল বাড়ির নং : n0116 বয়স : 60 লিঙ্গ : মহিলা	ফটো উপলব্ধ	নাম : তারক পাল পিতার নাম: শম্ভু পাল বাড়ির নং : n0093 বয়স : 48 লিঙ্গ : পুরুষ	ফটো উপলব্ধ	নাম : সায়ন্তী পাল স্বামীর নাম: অমিত পাল বাড়ির নং : n0276 বয়স : 39 লিঙ্গ : মহিলা	ফটো উপলব্ধ
388	WB/12/082/498363	389	CRZ2733491	390	UHG1939883
নাম : সন্ধ্যা পোন্দার স্বামীর নাম: দেবব্রত পোন্দার বাড়ির নং : n0135 বয়স : 61 লিঙ্গ : মহিলা	ফটো উপলব্ধ	নাম : সমীর পোন্দার পিতার নাম: দেবব্রত পোন্দার বাড়ির নং : n0135 বয়স : 43 লিঙ্গ : পুরুষ	ফটো উপলব্ধ	নাম : বুনু পোন্দার স্বামীর নাম: সমীর পোন্দার বাড়ির নং : n0135 বয়স : 40 লিঙ্গ : মহিলা	ফটো উপলব্ধ

391	UHG1279744	ফটো উপলব্ধ	392	ROQ2569697	ফটো উপলব্ধ	393	UHG2681062	ফটো উপলব্ধ
নাম : কৌশিক পোদ্দার পিতার নাম: দেবব্রত পোদ্দার বাড়ির নং : n0135 বয়স : 35 লিঙ্গ : পুরুষ			নাম : দীপাশ্রিতা পোদ্দার স্বামীর নাম: কৌশিক পোদ্দার বাড়ির নং : n0378 বয়স : 31 লিঙ্গ : মহিলা			নাম : অলিপ রায় পিতার নাম: কমল রায় বাড়ির নং : এন0042 বয়স : 23 লিঙ্গ : পুরুষ		
394	WB/18/108/222629	ফটো উপলব্ধ	395	WB/12/082/498519	ফটো উপলব্ধ	396	UHG1399211	ফটো উপলব্ধ
নাম : মালবিকা বড়ুয়া স্বামীর নাম: বিধান বড়ুয়া বাড়ির নং : n0042 বয়স : 57 লিঙ্গ : মহিলা			নাম : রামুরঞ্জন বড়ুয়া পিতার নাম: রোহিনী রঞ্জন বড়ুয়া বাড়ির নং : n0042 বয়স : 71 লিঙ্গ : পুরুষ			নাম : পিয়ালী বড়ুয়া পিতার নাম: রামুরঞ্জন বড়ুয়া বাড়ির নং : n0042 বয়স : 37 লিঙ্গ : মহিলা		
397	CRZ3136116	ফটো উপলব্ধ	398	WB/12/082/498525	ফটো উপলব্ধ	399	UHG2338754	ফটো উপলব্ধ
নাম : বিধান বড়ুয়া পিতার নাম: রোহিনী রঞ্জন বড়ুয়া বাড়ির নং : n0042 বয়স : 58 লিঙ্গ : পুরুষ			নাম : অনিমিতা বড়ুয়া স্বামীর নাম: দিলীপ কুমার বড়ুয়া বাড়ির নং : n0042 বয়স : 55 লিঙ্গ : মহিলা			নাম : কোয়েলী বড়ুয়া পিতার নাম: রামুরঞ্জন বড়ুয়া বাড়ির নং : বয়স : 41 লিঙ্গ : মহিলা		
400	UHG1544931	ফটো উপলব্ধ	401	UHG2440386	ফটো উপলব্ধ	402	WB/12/082/498659	ফটো উপলব্ধ
নাম : দীপক বড়ুয়া পিতার নাম: দীলিপ কুমার বড়ুয়া বাড়ির নং : n0042 বয়স : 33 লিঙ্গ : পুরুষ			নাম : অশোক বড়ুয়া পিতার নাম: দিনেশ বড়ুয়া বাড়ির নং : n0044 বয়স : 61 লিঙ্গ : পুরুষ			নাম : পার্বতী বড়ুয়া স্বামীর নাম: অশোক বড়ুয়া বাড়ির নং : n0044 বয়স : 53 লিঙ্গ : মহিলা		
403	UHG2443927	ফটো উপলব্ধ	404	UHG2485084	ফটো উপলব্ধ	405	UHG1727353	ফটো উপলব্ধ
নাম : দীপক বড়ুয়া পিতার নাম: দিনেশ বড়ুয়া বাড়ির নং : n0044 বয়স : 56 লিঙ্গ : পুরুষ			নাম : সবিতা বড়ুয়া স্বামীর নাম: দীপক বড়ুয়া বাড়ির নং : n0044 বয়স : 51 লিঙ্গ : মহিলা			নাম : দেবাশিস বড়ুয়া পিতার নাম: দীপক বড়ুয়া বাড়ির নং : n0044 বয়স : 31 লিঙ্গ : পুরুষ		
406	UHG1655828	ফটো উপলব্ধ	407	CRZ3621042	ফটো উপলব্ধ	408	UHG1655927	ফটো উপলব্ধ
নাম : সন্ধ্যা বড়ুয়া পিতার নাম: দিনেশ বড়ুয়া বাড়ির নং : n0044 বয়স : 48 লিঙ্গ : মহিলা			নাম : সুনীল বড়ুয়া পিতার নাম: দিনেশ বড়ুয়া বাড়ির নং : n0044 বয়স : 41 লিঙ্গ : পুরুষ			নাম : স্বপ্না বড়ুয়া(মণ্ডল) স্বামীর নাম: সুনীল বড়ুয়া বাড়ির নং : n0044 বয়স : 36 লিঙ্গ : মহিলা		
409	UHG1279843	ফটো উপলব্ধ	410	UHG0345538	ফটো উপলব্ধ	411	UHG2389054	ফটো উপলব্ধ
নাম : শঙ্করী বড়ুয়া স্বামীর নাম: স্বপ্ন বড়ুয়া বাড়ির নং : n0044 বয়স : 38 লিঙ্গ : মহিলা			নাম : উষা দাস পিতার নাম: ধীরেন বসু বাড়ির নং : n0044 বয়স : 37 লিঙ্গ : মহিলা			নাম : তপন ব্যানার্জী পিতার নাম: নিশিকান্ত ব্যানার্জী বাড়ির নং : n0167 বয়স : 58 লিঙ্গ : পুরুষ		
412	UHG2388973	ফটো উপলব্ধ	413	UHG1782028	ফটো উপলব্ধ	414	UHG1150762	ফটো উপলব্ধ
নাম : কম্পনা ব্যানার্জী স্বামীর নাম: তপন ব্যানার্জী বাড়ির নং : n0167 বয়স : 49 লিঙ্গ : মহিলা			নাম : তন্ময় ব্যানার্জী পিতার নাম: তপন ব্যানার্জী বাড়ির নং : n0167 বয়স : 30 লিঙ্গ : পুরুষ			নাম : শীলা মণ্ডল স্বামীর নাম: নয়ন মণ্ডল বাড়ির নং : n0167 বয়স : 37 লিঙ্গ : মহিলা		
415	WB/12/082/651339	ফটো উপলব্ধ	416	UHG2681625	ফটো উপলব্ধ	417	UHG2800902	ফটো উপলব্ধ
নাম : অঞ্জনা ব্যানার্জী স্বামীর নাম: সৌমিত্র ব্যানার্জী বাড়ির নং : n0324 বয়স : 52 লিঙ্গ : মহিলা			নাম : গীতা ব্যানার্জী স্বামীর নাম: নিশিকান্ত ব্যানার্জী বাড়ির নং : n0167 বয়স : 65 লিঙ্গ : মহিলা			নাম : মলিনা ব্যানার্জী পিতার নাম: নিশিকান্ত ব্যানার্জী বাড়ির নং : n0167 বয়স : 51 লিঙ্গ : মহিলা		
418	UHG2681641	ফটো উপলব্ধ	419	UHG2338853	ফটো উপলব্ধ	420	CRZ3342227	ফটো উপলব্ধ
নাম : তাপস ব্যানার্জী পিতার নাম: নিশিকান্ত ব্যানার্জী বাড়ির নং : n0167 বয়স : 50 লিঙ্গ : পুরুষ			নাম : সৌমিত্র ব্যানার্জী পিতার নাম: নলিনী বিহারী ব্যানার্জী বাড়ির নং : নং25 বয়স : 61 লিঙ্গ : পুরুষ			নাম : মৌনামী ব্যানার্জী(সরকার) স্বামীর নাম: তাপস ব্যানার্জী বাড়ির নং : n0305 বয়স : 38 লিঙ্গ : মহিলা		

421 নাম : শ্রীমত বুলভ পিতার নাম : সুমন বর্মন বাড়ির নং : বয়স : 23 লিঙ্গ : পুরুষ	UHG2338739 ফটো উপলব্ধ	422 নাম : ধীরেন বুলভ পিতার নাম : সুরেন বুলভ বাড়ির নং : n0010 বয়স : 67 লিঙ্গ : পুরুষ	WB/12/082/498056 ফটো উপলব্ধ	423 নাম : ময়না বুলভ স্বামীর নাম : ধীরেন বুলভ বাড়ির নং : n0010 বয়স : 56 লিঙ্গ : মহিলা	UHG2909992 ফটো উপলব্ধ
424 নাম : শিব বুলভ পিতার নাম : ধীরেন বুলভ বাড়ির নং : n0010 বয়স : 41 লিঙ্গ : পুরুষ	CRZ3136124 ফটো উপলব্ধ	425 নাম : তাপসী বসু স্বামীর নাম : গৌরাজ বসু বাড়ির নং : n0281 বয়স : 47 লিঙ্গ : মহিলা	WB/12/082/498470 ফটো উপলব্ধ	426 নাম : অনিতা বসু স্বামীর নাম : কল্যান বসু বাড়ির নং : n0304 বয়স : 37 লিঙ্গ : মহিলা	UHG1397819 ফটো উপলব্ধ
427 নাম : সনাতন বসু পিতার নাম : গৌরাজ বসু বাড়ির নং : এন001 বয়স : 28 লিঙ্গ : পুরুষ	UHG2829828 ফটো উপলব্ধ	428 নাম : বর্ণালী বসু পিতার নাম : গৌরাজ বসু বাড়ির নং : এন006 বয়স : 21 লিঙ্গ : মহিলা	UHG2855765 ফটো উপলব্ধ	429 নাম : সোনালি বসু পিতার নাম : গৌরাজ বসু বাড়ির নং : n0281 বয়স : 30 লিঙ্গ : মহিলা	UHG2055515 ফটো উপলব্ধ
430 নাম : সুজাতা বসু (দে) স্বামীর নাম : সুনীল কুমার বসু বাড়ির নং : n0063 বয়স : 68 লিঙ্গ : মহিলা	UHG1399229 ফটো উপলব্ধ	431 নাম : সুভাষ চন্দ্র বাগচি পিতার নাম : গোবিন্দ বাগচি বাড়ির নং : n0035 বয়স : 71 লিঙ্গ : পুরুষ	UHG2427375 ফটো উপলব্ধ	432 নাম : মাদুরী বাগচী স্বামীর নাম : সুভাষ চন্দ্র বাগচি বাড়ির নং : n0035 বয়স : 63 লিঙ্গ : মহিলা	UHG2449353 ফটো উপলব্ধ
433 নাম : স্বপ্না বাগচী স্বামীর নাম : গৌতম বাগচী বাড়ির নং : n0035 বয়স : 66 লিঙ্গ : মহিলা	UHG2368330 ফটো উপলব্ধ	434 নাম : রত্না বাগচী স্বামীর নাম : গৌতম বাগচী বাড়ির নং : n0035 বয়স : 58 লিঙ্গ : মহিলা	UHG2910099 ফটো উপলব্ধ	435 নাম : শুভঙ্কর বাগচী পিতার নাম : সুভাষ চন্দ্র বাগচী বাড়ির নং : - বয়স : 34 লিঙ্গ : পুরুষ	UHG1279918 ফটো উপলব্ধ
436 নাম : হিমাত্রী শেখর বাগচী পিতার নাম : গৌতম বাগচী বাড়ির নং : এন0001 বয়স : 40 লিঙ্গ : পুরুষ	CRZ3136140 ফটো উপলব্ধ	437 নাম : চন্দ্রিমা বাগচী সান্যাল স্বামীর নাম : হিমাত্রী শেখর বাগচী বাড়ির নং : নং25 বয়স : 36 লিঙ্গ : মহিলা	UHG2338879 ফটো উপলব্ধ	438 নাম : সানু বাউড়ে পিতার নাম : নির্মল বাউড়ে বাড়ির নং : n0025 বয়স : 29 লিঙ্গ : পুরুষ	UHG1939743 ফটো উপলব্ধ
439 নাম : পলি বাউড়ে পিতার নাম : পরিমল বাউড়ে বাড়ির নং : n0148 বয়স : 28 লিঙ্গ : মহিলা	UHG2055572 ফটো উপলব্ধ	440 নাম : ডলি বাউড়ে পিতার নাম : পরিমল বাউড়ে বাড়ির নং : এন0001 বয়স : 25 লিঙ্গ : মহিলা	UHG2338671 ফটো উপলব্ধ	441 নাম : ভানুমতি বাউড়ে স্বামীর নাম : বলহরি বাউড়ে বাড়ির নং : n0025 বয়স : 81 লিঙ্গ : মহিলা	WB/12/082/498287 ফটো উপলব্ধ
442 নাম : নির্মল বাউড়ে পিতার নাম : বলহরি বাউড়ে বাড়ির নং : n0025 বয়স : 56 লিঙ্গ : পুরুষ	WB/12/082/498297 ফটো উপলব্ধ	443 নাম : কবিতা বাউড়ে স্বামীর নাম : নির্মল বাউড়ে বাড়ির নং : n0025 বয়স : 49 লিঙ্গ : মহিলা	WB/12/082/498389 ফটো উপলব্ধ	444 নাম : অঞ্জু বাউড়ে স্বামীর নাম : বিশ্বনাথ বাউড়ে বাড়ির নং : n0036 বয়স : 66 লিঙ্গ : মহিলা	WB/12/082/498381 ফটো উপলব্ধ
445 নাম : মিলন বাউড়ে মায়ের নাম : অঞ্জু বাউড়ে বাড়ির নং : n0036 বয়স : 40 লিঙ্গ : পুরুষ	CRZ3621141 ফটো উপলব্ধ	446 নাম : নয়না বাউড়ে স্বামীর নাম : মিলন বাউড়ে বাড়ির নং : n0036 বয়স : 36 লিঙ্গ : মহিলা	UHG1782135 ফটো উপলব্ধ	447 নাম : সঞ্জিত বাউড়ে মায়ের নাম : অঞ্জু বাউড়ে বাড়ির নং : n0036 বয়স : 31 লিঙ্গ : পুরুষ	UHG1656057 ফটো উপলব্ধ
448 নাম : অমৃকা সাহা স্বামীর নাম : সঞ্জিত বাউড়ে বাড়ির নং : পাট নং 92/80 বয়স : 21 লিঙ্গ : মহিলা	UHG2889673 ফটো উপলব্ধ	449 নাম : বিবেক বাউড়ে পিতার নাম : নীলকান্ত বাউড়ে বাড়ির নং : n0046 বয়স : 64 লিঙ্গ : পুরুষ	WB/12/082/498431 ফটো উপলব্ধ	450 নাম : মনিকা বাউড়ে স্বামীর নাম : বিবেক বাউড়ে বাড়ির নং : n0046 বয়স : 51 লিঙ্গ : মহিলা	WB/12/082/498266 ফটো উপলব্ধ

451 নাম : প্রিয়াংকা বাউড়ে পিতার নাম: বিবেক বাউড়ে বাড়ির নং : n0046 বয়স : 30 লিঙ্গ : মহিলা	UHG1781988 ফটো উপলব্ধ	452 নাম : পরিমল বাউড়ে পিতার নাম: বলহারি বাউড়ে বাড়ির নং : n0148 বয়স : 51 লিঙ্গ : পুরুষ	WB/12/082/498062 ফটো উপলব্ধ	453 নাম : কমলা বাউড়ে স্বামীর নাম: পরিমল বাউড়ে বাড়ির নং : n0148 বয়স : 47 লিঙ্গ : মহিলা	CRZ3621117 ফটো উপলব্ধ
454 নাম : সুস্মিতা মন্ডল পিতার নাম: কালীপদ মন্ডল বাড়ির নং : এন0025 বয়স : 23 লিঙ্গ : মহিলা	UHG2681021 ফটো উপলব্ধ	455 নাম : রাজদীপ রায় পিতার নাম: তপন রায় বাড়ির নং : এন025 বয়স : 22 লিঙ্গ : পুরুষ	UHG2755239 ফটো উপলব্ধ	456 নাম : বিপাশা বাউড়ে পিতার নাম: বিবেক বাউড়ে বাড়ির নং : নং00 বয়স : 22 লিঙ্গ : মহিলা	UHG2755288 ফটো উপলব্ধ
457 নাম : মনিষা বাল্মিকী স্বামীর নাম: বিনোদ বাল্মিকী বাড়ির নং : বয়স : 31 লিঙ্গ : মহিলা	UHG2338911 ফটো উপলব্ধ	458 নাম : বিনোদ বাল্মিকী মায়ের নাম: অমলা বাল্মিকী বাড়ির নং : n0020 বয়স : 34 লিঙ্গ : পুরুষ	UHG1544923 ফটো উপলব্ধ	459 নাম : অমলা বাল্মিকী স্বামীর নাম: লالا বাল্মিকী বাড়ির নং : n0020 বয়স : 58 লিঙ্গ : মহিলা	WB/12/082/498395 ফটো উপলব্ধ
460 নাম : কম্পনা বারা স্বামীর নাম: রমেশ বারা বাড়ির নং : n0041 বয়স : 51 লিঙ্গ : মহিলা	WB/12/082/498665 ফটো উপলব্ধ	461 নাম : রমেশ বারা পিতার নাম: কালীপদ বারা বাড়ির নং : n0041 বয়স : 56 লিঙ্গ : পুরুষ	WB/12/082/498672 ফটো উপলব্ধ	462 নাম : সুবাসিনী বারা স্বামীর নাম: কালীপদ বারা বাড়ির নং : n0041 বয়স : 76 লিঙ্গ : মহিলা	WB/12/082/498376 ফটো উপলব্ধ
463 নাম : রোহিত বারা পিতার নাম: রমেশ বারা বাড়ির নং : N0001 বয়স : 24 লিঙ্গ : পুরুষ	UHG2564946 ফটো উপলব্ধ	464 নাম : রাজ বাসফোর মায়ের নাম: নির্মালা বাসফোর বাড়ির নং : N0001 বয়স : 24 লিঙ্গ : পুরুষ	UHG2565091 ফটো উপলব্ধ	465 নাম : দুর্গা বাসফোর স্বামীর নাম: শ্যাম বাসফোর বাড়ির নং : n0045 বয়স : 52 লিঙ্গ : মহিলা	UHG2565851 ফটো উপলব্ধ
466 নাম : পূজা বাসফোর পিতার নাম: রাজ বাসফোর বাড়ির নং : n0021 বয়স : 30 লিঙ্গ : মহিলা	UHG1544675 ফটো উপলব্ধ	467 নাম : রিন্কা বাসফোর স্বামীর নাম: সুরেশ বাসফোর বাড়ির নং : n0183 বয়স : 46 লিঙ্গ : মহিলা	CRZ2733574 ফটো উপলব্ধ	468 নাম : রাধিকা বাসফোর স্বামীর নাম: তিঙ্কু বাসফোর বাড়ির নং : n0057 বয়স : 45 লিঙ্গ : মহিলা	UHG1279876 ফটো উপলব্ধ
469 নাম : তিঙ্কু বাসফোর পিতার নাম: শংকর বাসফোর বাড়ির নং : n0057 বয়স : 46 লিঙ্গ : পুরুষ	CRZ2070894 ফটো উপলব্ধ	470 নাম : কুনাল বাসফোর পিতার নাম: তিঙ্কু বাসফোর বাড়ির নং : পাট নং-80 বয়স : 20 লিঙ্গ : পুরুষ	UHG2883437 ফটো উপলব্ধ	471 নাম : সোনী বাসফোর মায়ের নাম: দুর্গা বাসফোর বাড়ির নং : n0045 বয়স : 37 লিঙ্গ : পুরুষ	UHG1544873 ফটো উপলব্ধ
472 নাম : নির্মালা বাসফোর পিতার নাম: সুকদেব বাসফোর বাড়ির নং : ওয়ার্ড নং 18 বোথ নং 227 বয়স : 42 লিঙ্গ : মহিলা	UHG1655802 ফটো উপলব্ধ	473 নাম : উরমীলা বাসফোর স্বামীর নাম: অশোক বাসফোর বাড়ির নং : n0032 বয়স : 43 লিঙ্গ : মহিলা	UHG1544758 ফটো উপলব্ধ	474 নাম : শম্ভু বাসফোর পিতার নাম: সুকদেব বাসফোর বাড়ির নং : n0032 বয়স : 44 লিঙ্গ : পুরুষ	CRZ2733566 ফটো উপলব্ধ
475 নাম : অশোক বাসফোর পিতার নাম: সুকদেব বাসফোর বাড়ির নং : n0032 বয়স : 44 লিঙ্গ : পুরুষ	CRZ3136165 ফটো উপলব্ধ	476 নাম : কমলা বাসফোর স্বামীর নাম: সুখদেও বাসফোর বাড়ির নং : n0032 বয়স : 61 লিঙ্গ : মহিলা	UHG2885564 ফটো উপলব্ধ	477 নাম : জ্যোৎস্না বাসফোর স্বামীর নাম: রাজ বাসফোর বাড়ির নং : n0021 বয়স : 51 লিঙ্গ : মহিলা	WB/12/082/498398 ফটো উপলব্ধ
478 নাম : রাজ বাসফোর পিতার নাম: ফৌদার বাসফোর বাড়ির নং : n0021 বয়স : 53 লিঙ্গ : পুরুষ	WB/12/082/498298 ফটো উপলব্ধ	479 নাম : বিশাল বাসফোর মায়ের নাম: নির্মালা বাসফোর বাড়ির নং : না বয়স : 28 লিঙ্গ : পুরুষ	UHG2055580 ফটো উপলব্ধ	480 নাম : প্রিয়া বাসফোর পিতার নাম: রাজ বাসফোর বাড়ির নং : n0021 বয়স : 28 লিঙ্গ : মহিলা	UHG2055598 ফটো উপলব্ধ

481	UHG2873933	ফটো উপলব্ধ	482	UHG2338937	ফটো উপলব্ধ	483	CRZ3127354	ফটো উপলব্ধ
নাম : করণ বাসফোর পিতার নাম: রাজু বাসফোর বাড়ির নং : পাট নং 92/80 বয়স : 21 লিঙ্গ : পুরুষ			নাম : বিকি বাসফোর পিতার নাম: অশোক বাসফোর বাড়ির নং : এন0032 বয়স : 25 লিঙ্গ : পুরুষ			নাম : অসিত পাল পিতার নাম: অজিত কুমার পাল বাড়ির নং : বেলামিত্র নগর বয়স : 42 লিঙ্গ : পুরুষ		
484	UHG2680999	ফটো উপলব্ধ	485	CRZ3137437	ফটো উপলব্ধ	486	UHG2338721	ফটো উপলব্ধ
নাম : পৃথিবী প্রমানিক পিতার নাম: ভোলানাথ প্রমানিক বাড়ির নং : এন0045 বয়স : 23 লিঙ্গ : পুরুষ			নাম : বৈশাখী বিশ্বাস স্বামীর নাম: গোপাল বিশ্বাস বাড়ির নং : এন0001 বয়স : 41 লিঙ্গ : মহিলা			নাম : অভিজিৎ বিশ্বাস পিতার নাম: অসীম বিশ্বাস বাড়ির নং : বয়স : 27 লিঙ্গ : পুরুষ		
487	UHG2565059	ফটো উপলব্ধ	488	CRZ2150563	ফটো উপলব্ধ	489	XYV0011502	ফটো উপলব্ধ
নাম : বর্না বিশ্বাস স্বামীর নাম: অসীম বিশ্বাস বাড়ির নং : N000 বয়স : 40 লিঙ্গ : মহিলা			নাম : সত্যজিৎ বিশ্বাস পিতার নাম: রমেশ চন্দ্র বিশ্বাস বাড়ির নং : n0117 বয়স : 44 লিঙ্গ : পুরুষ			নাম : হিমাংশু বিশ্বাস পিতার নাম: হরেন্দ্র কুমার বিশ্বাস বাড়ির নং : n0373 বয়স : 64 লিঙ্গ : পুরুষ		
490	UHG2168052	ফটো উপলব্ধ	491	CRZ3136207	ফটো উপলব্ধ	492	UHG2519627	ফটো উপলব্ধ
নাম : সৌভিক বিশ্বাস পিতার নাম: সুনীল বিশ্বাস বাড়ির নং : n0192 বয়স : 27 লিঙ্গ : পুরুষ			নাম : অসীম বিশ্বাস পিতার নাম: রিদি বিশ্বাস বাড়ির নং : n0089 বয়স : 51 লিঙ্গ : পুরুষ			নাম : মঞ্জু বিশ্বাস স্বামীর নাম: সুনীল বিশ্বাস বাড়ির নং : n0315 বয়স : 53 লিঙ্গ : মহিলা		
493	UHG1782119	ফটো উপলব্ধ	494	UHG1782101	ফটো উপলব্ধ	495	CRZ3211141	ফটো উপলব্ধ
নাম : সমিত বিশ্বাস পিতার নাম: অর্ধেন্দ্র বিশ্বাস বাড়ির নং : n0310 বয়স : 30 লিঙ্গ : পুরুষ			নাম : অমিত বিশ্বাস পিতার নাম: অর্ধেন্দ্র বিশ্বাস বাড়ির নং : n0309 বয়স : 36 লিঙ্গ : পুরুষ			নাম : আরতি বিশ্বাস স্বামীর নাম: সত্যনারায়ন বিশ্বাস বাড়ির নং : n0306 বয়স : 68 লিঙ্গ : মহিলা		
496	CRZ3621216	ফটো উপলব্ধ	497	CRZ2150498	ফটো উপলব্ধ	498	UHG2519635	ফটো উপলব্ধ
নাম : দেবী বিশ্বাস স্বামীর নাম: সঞ্জয় বিশ্বাস বাড়ির নং : n0207 বয়স : 40 লিঙ্গ : মহিলা			নাম : সঞ্জয় বিশ্বাস পিতার নাম: সুধাংশু বিশ্বাস বাড়ির নং : n0207 বয়স : 49 লিঙ্গ : পুরুষ			নাম : সুনীল বিশ্বাস পিতার নাম: নিবারন বিশ্বাস বাড়ির নং : n0192 বয়স : 57 লিঙ্গ : পুরুষ		
499	CRZ2152098	ফটো উপলব্ধ	500	UHG1150879	ফটো উপলব্ধ	501	UHG1656107	ফটো উপলব্ধ
নাম : তপন বিশ্বাস পিতার নাম: নবগৌর বিশ্বাস বাড়ির নং : n0173 বয়স : 66 লিঙ্গ : পুরুষ			নাম : বিজয়া বিশ্বাস স্বামীর নাম: কৃষ্ণদাসী বিশ্বাস বাড়ির নং : n0015 বয়স : 58 লিঙ্গ : মহিলা			নাম : সৌরভ বিশ্বাস পিতার নাম: ভবরঞ্জন বিশ্বাস বাড়ির নং : n0014 বয়স : 33 লিঙ্গ : পুরুষ		
502	WB/12/082/498391	ফটো উপলব্ধ	503	WB/12/082/498030	ফটো উপলব্ধ	504	REO1462464	ফটো উপলব্ধ
নাম : কাঞ্চন বিশ্বাস স্বামীর নাম: ভবরঞ্জন বিশ্বাস বাড়ির নং : n0014 বয়স : 56 লিঙ্গ : মহিলা			নাম : ভবরঞ্জন বিশ্বাস পিতার নাম: চন্দ্রমোহন বিশ্বাস বাড়ির নং : n0014 বয়স : 64 লিঙ্গ : পুরুষ			নাম : কবিতা বিশ্বাস স্বামীর নাম: খোকন বিশ্বাস বাড়ির নং : n0158 বয়স : 33 লিঙ্গ : মহিলা		
505	WB/12/082/498502	ফটো উপলব্ধ	506	WB/12/082/498404	ফটো উপলব্ধ	507	UHG1939875	ফটো উপলব্ধ
নাম : খোকন বিশ্বাস পিতার নাম: শশধর বিশ্বাস বাড়ির নং : n0158 বয়স : 53 লিঙ্গ : পুরুষ			নাম : গোপাল বিশ্বাস পিতার নাম: শশধর বিশ্বাস বাড়ির নং : n0158 বয়স : 55 লিঙ্গ : পুরুষ			নাম : চন্দনা বিশ্বাস (সরকার) স্বামীর নাম: বিশ্বজিৎ বিশ্বাস বাড়ির নং : n0117 বয়স : 41 লিঙ্গ : মহিলা		
508	CRZ2150761	ফটো উপলব্ধ	509	UHG1782143	ফটো উপলব্ধ	510	UHG1656040	ফটো উপলব্ধ
নাম : বিশ্বজিৎ বিশ্বাস পিতার নাম: রমেশ চন্দ্র বিশ্বাস বাড়ির নং : n0117 বয়স : 45 লিঙ্গ : পুরুষ			নাম : শুক্লা বিশ্বাস স্বামীর নাম: রতন বিশ্বাস বাড়ির নং : n0100 বয়স : 31 লিঙ্গ : মহিলা			নাম : রতন বিশ্বাস পিতার নাম: অনিল বিশ্বাস বাড়ির নং : n0100 বয়স : 36 লিঙ্গ : পুরুষ		



বিধানসভা নির্বাচনক্ষেত্রের নং, নাম : 92-কল্যাণী  
ভাগ নং, নাম : 1-বেলামিত্র নগর(পশ্চিম),

511 নাম : পূর্ণিমা বিশ্বাস পিতার নাম: অনিল বিশ্বাস বাড়ির নং : n0100 বয়স : 40 লিঙ্গ : মহিলা	UHG1544774 ফটো উপলব্ধ	512 নাম : শিখা বিশ্বাস স্বামীর নাম: রসময় বিশ্বাস বাড়ির নং : n0100 বয়স : 44 লিঙ্গ : মহিলা	UHG1150796 ফটো উপলব্ধ	513 নাম : রসময় বিশ্বাস পিতার নাম: অনিল বিশ্বাস বাড়ির নং : n0100 বয়স : 41 লিঙ্গ : পুরুষ	CRZ3136173 ফটো উপলব্ধ
514 নাম : সরমালা বিশ্বাস স্বামীর নাম: অনিল বিশ্বাস বাড়ির নং : n0100 বয়স : 91 লিঙ্গ : মহিলা	WB/12/082/498240 ফটো উপলব্ধ	515 নাম : রাজীব বিশ্বাস পিতার নাম: ধীরেন্দ্র নাথ বিশ্বাস বাড়ির নং : n0095 বয়স : 41 লিঙ্গ : পুরুষ	CRZ2889756 ফটো উপলব্ধ	516 নাম : নারায়ন বিশ্বাস পিতার নাম: ধীরেন্দ্রনাথ বিশ্বাস বাড়ির নং : n0095 বয়স : 44 লিঙ্গ : পুরুষ	CRZ2733582 ফটো উপলব্ধ
517 নাম : চন্দনা বিশ্বাস স্বামীর নাম: জীবন বিশ্বাস বাড়ির নং : n0095 বয়স : 49 লিঙ্গ : মহিলা	WB/12/082/498405 ফটো উপলব্ধ	518 নাম : জীবন বিশ্বাস পিতার নাম: ধীরেন্দ্রনাথ বিশ্বাস বাড়ির নং : n0095 বয়স : 55 লিঙ্গ : পুরুষ	WB/12/082/498486 ফটো উপলব্ধ	519 নাম : প্রতীমা বিশ্বাস স্বামীর নাম: ধীরেন্দ্রনাথ বিশ্বাস বাড়ির নং : n0095 বয়স : 71 লিঙ্গ : মহিলা	WB/12/082/498332 ফটো উপলব্ধ
520 নাম : ধীরেন্দ্রনাথ বিশ্বাস পিতার নাম: রতিকান্ত বিশ্বাস বাড়ির নং : n0095 বয়স : 83 লিঙ্গ : পুরুষ	WB/12/082/498063 ফটো উপলব্ধ	521 নাম : শঙ্করী বিশ্বাস স্বামীর নাম: রিদি বিশ্বাস বাড়ির নং : n0089 বয়স : 67 লিঙ্গ : মহিলা	WB/12/082/498216 ফটো উপলব্ধ	522 নাম : দীপাঞ্জন বিশ্বাস পিতার নাম: অজিত কুমার বিশ্বাস বাড়ির নং : n0037 বয়স : 29 লিঙ্গ : পুরুষ	UHG1939800 ফটো উপলব্ধ
523 নাম : অজিত কুমার বিশ্বাস পিতার নাম: গোপী বহ্লাভ বিশ্বাস বাড়ির নং : n0037 বয়স : 67 লিঙ্গ : পুরুষ	WB/12/082/477019 ফটো উপলব্ধ	524 নাম : দীপঙ্কর বিশ্বাস পিতার নাম: দিলীপ বিশ্বাস বাড়ির নং : n0017 বয়স : 37 লিঙ্গ : পুরুষ	CRZ3715125 ফটো উপলব্ধ	525 নাম : রমলা বিশ্বাস স্বামীর নাম: দীলিপ বিশ্বাস বাড়ির নং : n0017 বয়স : 53 লিঙ্গ : মহিলা	WB/12/082/498128 ফটো উপলব্ধ
526 নাম : নন্দিতা বাসফোর বালা স্বামীর নাম: সুমিত বাসফোর বাড়ির নং : 001 বয়স : 21 লিঙ্গ : মহিলা	UHG2814275 ফটো উপলব্ধ	527 নাম : শুভজীৎ বিশ্বাস পিতার নাম: জীবন বিশ্বাস বাড়ির নং : এন0089 বয়স : 24 লিঙ্গ : পুরুষ	UHG2681161 ফটো উপলব্ধ	528 নাম : অংশুমান বিশ্বাস পিতার নাম: সত্যনারায়ন বিশ্বাস বাড়ির নং : প্রতিভরন বয়স : 47 লিঙ্গ : পুরুষ	CRZ3211133 ফটো উপলব্ধ
529 নাম : পূর্ণিমা বিশ্বাস স্বামীর নাম: অজিত কুমার বিশ্বাস বাড়ির নং : n0329 বয়স : 57 লিঙ্গ : মহিলা	WB/12/082/477010 ফটো উপলব্ধ	530 নাম : সবিতা মন্ডল স্বামীর নাম: সরজিৎ মন্ডল বাড়ির নং : n0329 বয়স : 36 লিঙ্গ : মহিলা	UHG0345702 ফটো উপলব্ধ	531 নাম : সত্যনারায়ন বিশ্বাস পিতার নাম: বসন্ত কুমার বিশ্বাস বাড়ির নং : পিত্রিনিকতন বয়স : 74 লিঙ্গ : পুরুষ	CRZ3211158 ফটো উপলব্ধ
532 নাম : অর্পিতা দে স্বামীর নাম: রঞ্জন দে বাড়ির নং : N0015 বয়স : 31 লিঙ্গ : মহিলা	UHG1781426 ফটো উপলব্ধ	533 নাম : অমিত বিশ্বাস পিতার নাম: অসীম বিশ্বাস বাড়ির নং : N0001 বয়স : 29 লিঙ্গ : পুরুষ	UHG2565034 ফটো উপলব্ধ	534 নাম : পায়েল বিশ্বাস পিতার নাম: অসীম বিশ্বাস বাড়ির নং : পাট নং 92/80 বয়স : 20 লিঙ্গ : মহিলা	UHG2880029 ফটো উপলব্ধ
535 নাম : কল্যাণী বিশ্বাস স্বামীর নাম: হিমাংশু বিশ্বাস বাড়ির নং : n0381 বয়স : 52 লিঙ্গ : মহিলা	XYV0375881 ফটো উপলব্ধ	536 নাম : বর্নালী বিশ্বাস সরদার স্বামীর নাম: সত্যজিত বিশ্বাস বাড়ির নং : n0380 বয়স : 31 লিঙ্গ : মহিলা	XGZ1474121 ফটো উপলব্ধ	537 নাম : সোহম নন্দী পিতার নাম: সুজীত কুমার নন্দী বাড়ির নং : এন011 বয়স : 21 লিঙ্গ : পুরুষ	UHG2836179 ফটো উপলব্ধ
538 নাম : মনো বৈদ্য স্বামীর নাম: আশীষ বৈদ্য বাড়ির নং : এন0011 বয়স : 33 লিঙ্গ : মহিলা	UHG2681070 ফটো উপলব্ধ	539 নাম : শোভারানী বৈদ্য স্বামীর নাম: গোকুল বৈদ্য বাড়ির নং : এন0011 বয়স : 60 লিঙ্গ : মহিলা	UHG2518306 ফটো উপলব্ধ	540 নাম : আশীষ বৈদ্য পিতার নাম: গোকুল বৈদ্য বয়স : 43 লিঙ্গ : পুরুষ	CRZ2733632 ফটো উপলব্ধ



বিধানসভা নির্বাচনক্ষেত্রের নং, নাম : 92-কল্যাণী  
ভাগ নং, নাম : 1-বেলামিত্র নগর(পশ্চিম),

541	LJK4683876	নাম : সোমা মজুমদার পিতার নাম: সুধাংশু মজুমদার বাড়ির নং : পাট নং 92/80 বয়স : 37 লিঙ্গ : মহিলা	ফটো উপলব্ধ	542	UHG1150895	নাম : শিব বৈরাগী পিতার নাম: সৃষ্টিধর বৈরাগী বাড়ির নং : n0048 বয়স : 36 লিঙ্গ : পুরুষ	ফটো উপলব্ধ	543	UHG2168060	নাম : সংগীতা বাসফোর পিতার নাম: চন্দন বাসফোর বাড়ির নং : n0048 বয়স : 30 লিঙ্গ : মহিলা	ফটো উপলব্ধ
544	UHG2521524	নাম : সুরেশ বাসফোর পিতার নাম: শঙ্কর বাসফোর বাড়ির নং : n0048 বয়স : 44 লিঙ্গ : পুরুষ	ফটো উপলব্ধ	545	WB/12/082/498586	নাম : বাসন্তী বাসফোর স্বামীর নাম: চন্দন বাসফোর বাড়ির নং : n0048 বয়স : 49 লিঙ্গ : মহিলা	ফটো উপলব্ধ	546	WB/12/082/498415	নাম : শঙ্কর বাসফোর পিতার নাম: বংশী বাসফোর বাড়ির নং : n0048 বয়স : 73 লিঙ্গ : পুরুষ	ফটো উপলব্ধ
547	UHG2370161	নাম : উত্তম বৈরাগী পিতার নাম: সৃষ্টিধর বৈরাগী বাড়ির নং : n0048 বয়স : 46 লিঙ্গ : পুরুষ	ফটো উপলব্ধ	548	UHG2383529	নাম : সৃষ্টিধর বৈরাগী পিতার নাম: কানাইলাল বৈরাগী বাড়ির নং : n0048 বয়স : 78 লিঙ্গ : পুরুষ	ফটো উপলব্ধ	549	WB/12/082/498394	নাম : বিশ্বজিৎ বোস পিতার নাম: পরেশচন্দ্র বোস বাড়ির নং : n0076 বয়স : 53 লিঙ্গ : পুরুষ	ফটো উপলব্ধ
550	UHG2435543	নাম : নরেন্দ্র নাথ ভক্ত পিতার নাম: নবকুমার ভক্ত বাড়ির নং : n0115 বয়স : 76 লিঙ্গ : পুরুষ	ফটো উপলব্ধ	551	WB/12/082/498261	নাম : অনিমা ভক্ত স্বামীর নাম: নরেন ভক্ত বাড়ির নং : n0115 বয়স : 67 লিঙ্গ : মহিলা	ফটো উপলব্ধ	552	CRZ3344348	নাম : উজ্জল ভক্ত পিতার নাম: নরেন্দ্রনাথ ভক্ত বাড়ির নং : n0115 বয়স : 38 লিঙ্গ : পুরুষ	ফটো উপলব্ধ
553	UHG1655869	নাম : চঞ্চলা ভক্ত স্বামীর নাম: উজ্জল ভক্ত বাড়ির নং : n0115 বয়স : 33 লিঙ্গ : মহিলা	ফটো উপলব্ধ	554	WB/12/082/498424	নাম : শিপ্রা ভাওয়াল স্বামীর নাম: সুনীল ভাওয়াল বাড়ির নং : n0058 বয়স : 76 লিঙ্গ : মহিলা	ফটো উপলব্ধ	555	CRZ2151959	নাম : সোমনাথ ভাওয়াল পিতার নাম: সুনীল ভাওয়াল বাড়ির নং : n0058 বয়স : 48 লিঙ্গ : পুরুষ	ফটো উপলব্ধ
556	UHG1656024	নাম : সোমা ভাওয়াল(দে) স্বামীর নাম: সোমনাথ ভাওয়াল বাড়ির নং : n0058 বয়স : 33 লিঙ্গ : মহিলা	ফটো উপলব্ধ	557	CRZ2733665	নাম : গীতা ভাওয়াল পিতার নাম: সুনীল চন্দ্র ভাওয়াল বাড়ির নং : n0058 বয়স : 46 লিঙ্গ : মহিলা	ফটো উপলব্ধ	558	CRZ2152106	নাম : অমৃতেন্দু মজুমদার পিতার নাম: গৌরাঙ্গ চন্দ্র মজুমদার বাড়ির নং : n0129 বয়স : 45 লিঙ্গ : পুরুষ	ফটো উপলব্ধ
559	UHG1655885	নাম : প্রিয়ান্বিতা মজুমদার স্বামীর নাম: অমৃতেন্দু মজুমদার বাড়ির নং : n0129 বয়স : 34 লিঙ্গ : মহিলা	ফটো উপলব্ধ	560	WB/12/082/498450	নাম : জ্যোত্স্না মজুমদার(দাস) স্বামীর নাম: সহদেব দাস বাড়ির নং : n0176 বয়স : 51 লিঙ্গ : মহিলা	ফটো উপলব্ধ	561	UHG1939842	নাম : পার্থ মজুমদার পিতার নাম: সহদেব মজুমদার বাড়ির নং : n0176 বয়স : 29 লিঙ্গ : পুরুষ	ফটো উপলব্ধ
562	CRZ3637444	নাম : রেখারানী মণ্ডল স্বামীর নাম: নীরেন মন্ডল বাড়ির নং : n0349 বয়স : 47 লিঙ্গ : মহিলা	ফটো উপলব্ধ	563	CRZ2889814	নাম : লক্ষী মণ্ডল স্বামীর নাম: সঞ্জয় মণ্ডল বাড়ির নং : n0191 বয়স : 45 লিঙ্গ : মহিলা	ফটো উপলব্ধ	564	UHG1655976	নাম : রাধেশ্যাম মণ্ডল পিতার নাম: নিরঞ্জন মণ্ডল বাড়ির নং : n0302 বয়স : 39 লিঙ্গ : পুরুষ	ফটো উপলব্ধ
565	CRZ3136355	নাম : অরুণ মণ্ডল পিতার নাম: অজিত কুমার মণ্ডল বাড়ির নং : n0066 বয়স : 45 লিঙ্গ : পুরুষ	ফটো উপলব্ধ	566	UHG0346627	নাম : বিশ্বজিৎ মণ্ডল পিতার নাম: উত্তম মণ্ডল বাড়ির নং : চান্দমারী 2 নং সুকান্তা নগর বয়স : 36 লিঙ্গ : পুরুষ	ফটো উপলব্ধ	567	UHG1544691	নাম : লক্ষী মন্ডল পিতার নাম: কৃষ্ণ মন্ডল বাড়ির নং : n0049 বয়স : 34 লিঙ্গ : মহিলা	ফটো উপলব্ধ
568	UHG1939719	নাম : কৌশিক মণ্ডল পিতার নাম: কৃষ্ণ মণ্ডল বাড়ির নং : n0049 বয়স : 29 লিঙ্গ : পুরুষ	ফটো উপলব্ধ	569	UHG2531960	নাম : অনুপ কুমার মন্ডল পিতার নাম: জীবন মন্ডল বাড়ির নং : এন0215 বয়স : 49 লিঙ্গ : পুরুষ	ফটো উপলব্ধ	570	UHG2479533	নাম : চন্দ্রানী মন্ডল স্বামীর নাম: বিভূতিভূষণ মন্ডল বাড়ির নং : n0136 বয়স : 69 লিঙ্গ : মহিলা	ফটো উপলব্ধ

571 নাম : বিনয়ভূষণ মন্ডল পিতার নাম: বিভূতিভূষণ মন্ডল বাড়ির নং : n0136 বয়স : 52 লিঙ্গ : পুরুষ	UHG2370732 ফটো উপলব্ধ	572 নাম : মনিষা মণ্ডল(রায়) স্বামীর নাম: বিধুভূষণ মণ্ডল বাড়ির নং : n0136 বয়স : 31 লিঙ্গ : মহিলা	UHG1939784 ফটো উপলব্ধ	573 নাম : কম্পনা মন্ডল স্বামীর নাম: সুকুমার মন্ডল বাড়ির নং : n0169 বয়স : 68 লিঙ্গ : মহিলা	UHG2383230 ফটো উপলব্ধ
574 নাম : সপ্তীতি মন্ডল স্বামীর নাম: সমীর মন্ডল বাড়ির নং : n0169 বয়স : 47 লিঙ্গ : মহিলা	CRZ2151579 ফটো উপলব্ধ	575 নাম : সমীর মণ্ডল পিতার নাম: সুকুমার মণ্ডল বাড়ির নং : n0169 বয়স : 46 লিঙ্গ : পুরুষ	CRZ2151793 ফটো উপলব্ধ	576 নাম : সুভদ্রা মন্ডল স্বামীর নাম: হরিপদ মন্ডল বাড়ির নং : n0178 বয়স : 85 লিঙ্গ : মহিলা	UHG2519734 ফটো উপলব্ধ
577 নাম : নীরেন মন্ডল পিতার নাম: হরিপদ মন্ডল বাড়ির নং : n0178 বয়স : 55 লিঙ্গ : পুরুষ	UHG2519718 ফটো উপলব্ধ	578 নাম : বিভাষ মন্ডল পিতার নাম: হরিপদ মন্ডল বাড়ির নং : n0204 বয়স : 39 লিঙ্গ : পুরুষ	UHG1399153 ফটো উপলব্ধ	579 নাম : উত্তম মন্ডল পিতার নাম: মেঘলাল মন্ডল বাড়ির নং : n0005 বয়স : 61 লিঙ্গ : পুরুষ	WB/12/082/498172 ফটো উপলব্ধ
580 নাম : চপলা মন্ডল স্বামীর নাম: উত্তম মন্ডল বাড়ির নং : n0005 বয়স : 55 লিঙ্গ : মহিলা	WB/12/082/498101 ফটো উপলব্ধ	581 নাম : কালিপদ মন্ডল পিতার নাম: মেঘলাল মন্ডল বাড়ির নং : n0005 বয়স : 52 লিঙ্গ : পুরুষ	UHG2790327 ফটো উপলব্ধ	582 নাম : বাবু মন্ডল পিতার নাম: মেঘলাল মন্ডল বাড়ির নং : n0005 বয়স : 54 লিঙ্গ : পুরুষ	WB/12/082/498072 ফটো উপলব্ধ
583 নাম : সমির মন্ডল পিতার নাম: বাবু মন্ডল বাড়ির নং : n0005 বয়স : 34 লিঙ্গ : পুরুষ	UHG1544915 ফটো উপলব্ধ	584 নাম : তপন মন্ডল পিতার নাম: মেঘলাল মন্ডল বাড়ির নং : n0005 বয়স : 53 লিঙ্গ : পুরুষ	WB/12/082/498102 ফটো উপলব্ধ	585 নাম : জ্যোৎস্না মন্ডল স্বামীর নাম: বাবুলাল মন্ডল বাড়ির নং : n0005 বয়স : 51 লিঙ্গ : মহিলা	WB/12/082/498090 ফটো উপলব্ধ
586 নাম : অঞ্জনা মণ্ডল স্বামীর নাম: কালিপদ মণ্ডল বাড়ির নং : n0005 বয়স : 43 লিঙ্গ : মহিলা	UHG1656032 ফটো উপলব্ধ	587 নাম : খগেন মন্ডল পিতার নাম: হরিপদ মন্ডল বাড়ির নং : n0006 বয়স : 63 লিঙ্গ : পুরুষ	WB/12/082/498245 ফটো উপলব্ধ	588 নাম : অনিমা মন্ডল স্বামীর নাম: খগেন মন্ডল বাড়ির নং : n0006 বয়স : 51 লিঙ্গ : মহিলা	WB/12/082/498230 ফটো উপলব্ধ
589 নাম : গোপাল মন্ডল পিতার নাম: খগেন মন্ডল বাড়ির নং : n0006 বয়স : 34 লিঙ্গ : পুরুষ	UHG1544790 ফটো উপলব্ধ	590 নাম : করুণা মন্ডল স্বামীর নাম: ধীরেন মন্ডল বাড়ির নং : n0007 বয়স : 71 লিঙ্গ : মহিলা	WB/12/082/498457 ফটো উপলব্ধ	591 নাম : আনন্দ মন্ডল পিতার নাম: ধীরেন মন্ডল বাড়ির নং : n0007 বয়স : 51 লিঙ্গ : পুরুষ	WB/12/082/498249 ফটো উপলব্ধ
592 নাম : সুধা মন্ডল স্বামীর নাম: আনন্দ মন্ডল বাড়ির নং : n0007 বয়স : 35 লিঙ্গ : মহিলা	UHG1544741 ফটো উপলব্ধ	593 নাম : ঈষা মন্ডল পিতার নাম: আনন্দ মন্ডল বাড়ির নং : পাট নং 92/80 বয়স : 20 লিঙ্গ : মহিলা	UHG2864940 ফটো উপলব্ধ	594 নাম : লিপিকা মন্ডল পিতার নাম: শম্ভু মন্ডল বাড়ির নং : n0008 বয়স : 36 লিঙ্গ : মহিলা	UHG1150903 ফটো উপলব্ধ
595 নাম : সুজন কুমার মন্ডল পিতার নাম: শম্ভু মন্ডল বাড়ির নং : n0008 বয়স : 33 লিঙ্গ : পুরুষ	UHG1544808 ফটো উপলব্ধ	596 নাম : ভারতী মন্ডল স্বামীর নাম: কাজিরাম মন্ডল বাড়ির নং : n0012 বয়স : 56 লিঙ্গ : মহিলা	WB/12/082/498283 ফটো উপলব্ধ	597 নাম : হিরালাল মন্ডল পিতার নাম: লালমোহন মন্ডল বাড়ির নং : n0018 বয়স : 83 লিঙ্গ : পুরুষ	WB/12/082/498119 ফটো উপলব্ধ
598 নাম : শিবু মন্ডল পিতার নাম: হীরালাল মন্ডল বাড়ির নং : n0018 বয়স : 45 লিঙ্গ : পুরুষ	CRZ3344355 ফটো উপলব্ধ	599 নাম : দীপু মণ্ডল পিতার নাম: হীরালাল মণ্ডল বাড়ির নং : n0018 বয়স : 42 লিঙ্গ : পুরুষ	UHG1279728 ফটো উপলব্ধ	600 নাম : বিশাখা মণ্ডল স্বামীর নাম: শিবু মণ্ডল বাড়ির নং : n0018 বয়স : 41 লিঙ্গ : মহিলা	UHG1279868 ফটো উপলব্ধ

601 নাম : অঙ্কিতা মন্ডল পিতার নাম: শিবু মন্ডল বাড়ির নং : পাট নং 92/80 বয়স : 21 লিঙ্গ : মহিলা	UHG2883239 ফটো উপলব্ধ	602 নাম : গিরিন মন্ডল পিতার নাম: হরিপদ মন্ডল বাড়ির নং : n0022 বয়স : 66 লিঙ্গ : পুরুষ	WB/12/082/498260 ফটো উপলব্ধ	603 নাম : সন্ধ্যা মন্ডল স্বামীর নাম: গিরিন মন্ডল বাড়ির নং : n0022 বয়স : 61 লিঙ্গ : মহিলা	WB/12/082/498324 ফটো উপলব্ধ
604 নাম : বিশুজিৎ মন্ডল পিতার নাম: গিরিন মন্ডল বাড়ির নং : n0022 বয়স : 45 লিঙ্গ : পুরুষ	CRZ2150928 ফটো উপলব্ধ	605 নাম : প্রহ্লাদ মণ্ডল পিতার নাম: গিরিন মণ্ডল বাড়ির নং : n0022 বয়স : 39 লিঙ্গ : পুরুষ	UHG0346684 ফটো উপলব্ধ	606 নাম : ননীবালা মন্ডল স্বামীর নাম: হরিপদ মন্ডল বাড়ির নং : n0023 বয়স : 71 লিঙ্গ : মহিলা	WB/12/082/498367 ফটো উপলব্ধ
607 নাম : বিজয় ভূষণ মন্ডল পিতার নাম: বিভূতি ভূষণ মন্ডল বাড়ির নং : n0136 বয়স : 45 লিঙ্গ : পুরুষ	CRZ2150480 ফটো উপলব্ধ	608 নাম : বিধু ভূষণ মন্ডল পিতার নাম: বিভূতি ভূষণ মন্ডল বাড়ির নং : n0136 বয়স : 39 লিঙ্গ : পুরুষ	UHG0347047 ফটো উপলব্ধ	609 নাম : নমিতা মন্ডল(ভক্ত) স্বামীর নাম: তপন মন্ডল বাড়ির নং : n0005 বয়স : 40 লিঙ্গ : মহিলা	UHG2168102 ফটো উপলব্ধ
610 নাম : চন্দনা মন্ডল(ঘোষ) স্বামীর নাম: বিকাশ মন্ডল বাড়ির নং : n0023 বয়স : 29 লিঙ্গ : মহিলা	UHG2168110 ফটো উপলব্ধ	611 নাম : রাখী মণ্ডল স্বামীর নাম: অরুণ মণ্ডল বাড়ির নং : n0066 বয়স : 40 লিঙ্গ : মহিলা	UHG1150713 ফটো উপলব্ধ	612 নাম : হাসীবালা মন্ডল স্বামীর নাম: নারায়নচন্দ্র মন্ডল বাড়ির নং : n0157 বয়স : 66 লিঙ্গ : মহিলা	CRZ3136348 ফটো উপলব্ধ
613 নাম : নয়ন মন্ডল পিতার নাম: নারায়নচন্দ্র মন্ডল বাড়ির নং : n0157 বয়স : 50 লিঙ্গ : পুরুষ	WB/12/082/498471 ফটো উপলব্ধ	614 নাম : স্বপন মণ্ডল পিতার নাম: নারায়ন মণ্ডল বাড়ির নং : n0157 বয়স : 53 লিঙ্গ : পুরুষ	CRZ3136314 ফটো উপলব্ধ	615 নাম : বিশ্বনাথ মণ্ডল পিতার নাম: নারায়ন মণ্ডল বাড়ির নং : n0157 বয়স : 45 লিঙ্গ : পুরুষ	CRZ2151397 ফটো উপলব্ধ
616 নাম : দ্বীপ মন্ডল পিতার নাম: স্বপন মন্ডল বাড়ির নং : পাট নং 92/80 বয়স : 22 লিঙ্গ : পুরুষ	UHG2879328 ফটো উপলব্ধ	617 নাম : দেবশীষ মন্ডল পিতার নাম: দয়াল মন্ডল বাড়ির নং : n0028 বয়স : 31 লিঙ্গ : পুরুষ	UHG2055457 ফটো উপলব্ধ	618 নাম : বক্রিম মন্ডল পিতার নাম: কালীপদ মন্ডল বাড়ির নং : n0005 বয়স : 28 লিঙ্গ : পুরুষ	UHG2055465 ফটো উপলব্ধ
619 নাম : সন্তু মন্ডল পিতার নাম: কালীপদ মন্ডল বাড়ির নং : এন0005 বয়স : 25 লিঙ্গ : পুরুষ	UHG2338796 ফটো উপলব্ধ	620 নাম : সুপর্ণা মন্ডল স্বামীর নাম: বিশুজিৎ মন্ডল বাড়ির নং : নং23 বয়স : 36 লিঙ্গ : মহিলা	UHG2338887 ফটো উপলব্ধ	621 নাম : অনন্যা নস্কর পিতার নাম: স্বপন নস্কর বাড়ির নং : এন012 বয়স : 22 লিঙ্গ : মহিলা	UHG2756419 ফটো উপলব্ধ
622 নাম : বিকাশ মন্ডল পিতার নাম: হরিপদ মন্ডল বাড়ির নং : n0023 বয়স : 44 লিঙ্গ : পুরুষ	CRZ2070449 ফটো উপলব্ধ	623 নাম : গীতা সর্দার(মন্ডল) স্বামীর নাম: প্রতাপ সর্দার বাড়ির নং : n0023 বয়স : 49 লিঙ্গ : মহিলা	UHG2409068 ফটো উপলব্ধ	624 নাম : কুষ্টি মন্ডল স্বামীর নাম: দয়াল মন্ডল বাড়ির নং : n0028 বয়স : 61 লিঙ্গ : মহিলা	WB/12/082/498638 ফটো উপলব্ধ
625 নাম : শঙ্করী মন্ডল স্বামীর নাম: কৃষ্ণ মন্ডল বাড়ির নং : n0049 বয়স : 50 লিঙ্গ : মহিলা	UHG2405413 ফটো উপলব্ধ	626 নাম : লক্ষ্মী মন্ডল স্বামীর নাম: শম্ভু মন্ডল বাড়ির নং : n0008 বয়স : 56 লিঙ্গ : মহিলা	UHG2801603 ফটো উপলব্ধ	627 নাম : রাখী মন্ডল পিতার নাম: তপন মন্ডল বাড়ির নং : 36 বয়স : 21 লিঙ্গ : মহিলা	UHG2848208 ফটো উপলব্ধ
628 নাম : কৃষ্ণ মন্ডল পিতার নাম: গোষ্ঠ মন্ডল বাড়ির নং : n0049 বয়স : 59 লিঙ্গ : পুরুষ	UHG2405371 ফটো উপলব্ধ	629 নাম : বিপাশা মন্ডল পিতার নাম: বিজয় ভূষণ মন্ডল বাড়ির নং : এন001 বয়স : 21 লিঙ্গ : মহিলা	UHG2829265 ফটো উপলব্ধ	630 নাম : শুভ্রা মন্ডল পিতার নাম: শম্ভু মন্ডল বাড়ির নং : N0001 বয়স : 24 লিঙ্গ : মহিলা	UHG2564979 ফটো উপলব্ধ



বিধানসভা নির্বাচনক্ষেত্রের নং, নাম : 92-কল্যাণী  
ভাগ নং, নাম : 1-বেলামিত্র নগর(পশ্চিম),

631	UHG1544840	নাম : সরজিৎ মন্ডল পিতার নাম: কাঞ্জিরাম মন্ডল বাড়ির নং : n0022 বয়স : 37 লিঙ্গ : পুরুষ	ফটো উপলব্ধ	632	UHG2338762	নাম : কল্পনা মন্ডল পিতার নাম: কৃষ্ণ মন্ডল বাড়ির নং : বয়স : 25 লিঙ্গ : মহিলা	ফটো উপলব্ধ	633	WB/12/082/498601	নাম : শম্ভু মন্ডল পিতার নাম: সুরেন্দ্র মন্ডল বাড়ির নং : n0008 বয়স : 65 লিঙ্গ : পুরুষ	ফটো উপলব্ধ
634	WB/12/082/498045	নাম : যোগেন মন্ডল পিতার নাম: মহাদেব মন্ডল বাড়ির নং : n0039 বয়স : 76 লিঙ্গ : পুরুষ	ফটো উপলব্ধ	635	WB/12/082/498244	নাম : শিখা মন্ডল স্বামীর নাম: যোগেন মন্ডল বাড়ির নং : n0039 বয়স : 61 লিঙ্গ : মহিলা	ফটো উপলব্ধ	636	UHG1865799	নাম : মমতা মণ্ডল স্বামীর নাম: সুশীল মণ্ডল বাড়ির নং : n0039 বয়স : 57 লিঙ্গ : মহিলা	ফটো উপলব্ধ
637	CRZ2151330	নাম : সঞ্জয় মণ্ডল পিতার নাম: যোগেন মণ্ডল বাড়ির নং : n0039 বয়স : 44 লিঙ্গ : পুরুষ	ফটো উপলব্ধ	638	WB/12/082/498552	নাম : লতিকারানী মন্ডল স্বামীর নাম: অজিত মন্ডল বাড়ির নং : n0066 বয়স : 71 লিঙ্গ : মহিলা	ফটো উপলব্ধ	639	WB/12/082/498588	নাম : সাধনা মল্লিক স্বামীর নাম: নারায়ন মল্লিক বাড়ির নং : n0026 বয়স : 36 লিঙ্গ : মহিলা	ফটো উপলব্ধ
640	WB/12/082/498618	নাম : ফকিরচাঁদ মল্লিক পিতার নাম: রবীন্দ্রনাথ মল্লিক বাড়ির নং : n0026 বয়স : 63 লিঙ্গ : পুরুষ	ফটো উপলব্ধ	641	UHG2338929	নাম : তিথি মল্লিক পিতার নাম: তপন কুমার মল্লিক বাড়ির নং : এন0026 বয়স : 25 লিঙ্গ : মহিলা	ফটো উপলব্ধ	642	CRZ2151207	নাম : বুমা মল্লিক স্বামীর নাম: তপন কুমার মল্লিক বাড়ির নং : n0026 বয়স : 47 লিঙ্গ : মহিলা	ফটো উপলব্ধ
643	WB/12/082/498621	নাম : রঞ্জিত কুমার মিত্র পিতার নাম: শ্যামল কুমার মিত্র বাড়ির নং : n0026 বয়স : 44 লিঙ্গ : পুরুষ	ফটো উপলব্ধ	644	WB/12/082/498355	নাম : শর্মিলা মল্লিক স্বামীর নাম: সুদর্শন মল্লিক বাড়ির নং : n0175 বয়স : 65 লিঙ্গ : মহিলা	ফটো উপলব্ধ	645	UHG2681302	নাম : শুভ মল্লিক পিতার নাম: স্বপন মল্লিক বাড়ির নং : এন0000 বয়স : 25 লিঙ্গ : পুরুষ	ফটো উপলব্ধ
646	WB/12/082/498374	নাম : কালীদাসী মল্লিক স্বামীর নাম: রবীন্দ্রনাথ মল্লিক বাড়ির নং : n0026 বয়স : 101 লিঙ্গ : মহিলা	ফটো উপলব্ধ	647	WB/12/082/498085	নাম : নারায়ন মল্লিক পিতার নাম: রবীন্দ্রনাথ মল্লিক বাড়ির নং : n0026 বয়স : 76 লিঙ্গ : পুরুষ	ফটো উপলব্ধ	648	CRZ3136389	নাম : মিঠু মল্লিক পিতার নাম: নারায়ন মল্লিক বাড়ির নং : n0026 বয়স : 43 লিঙ্গ : মহিলা	ফটো উপলব্ধ
649	WB/12/082/498125	নাম : তপন কুমার মল্লিক পিতার নাম: রবীন্দ্রনাথ মল্লিক বাড়ির নং : n0026 বয়স : 57 লিঙ্গ : পুরুষ	ফটো উপলব্ধ	650	UHG2338838	নাম : আকাশ মাইতি পিতার নাম: রতন মাইতি বাড়ির নং : এন0213 বয়স : 31 লিঙ্গ : পুরুষ	ফটো উপলব্ধ	651	UBL0671412	নাম : টুঙ্গা মামা স্বামীর নাম: প্রীতম মামা বাড়ির নং : n0382 বয়স : 36 লিঙ্গ : মহিলা	ফটো উপলব্ধ
652	WB/12/082/498346	নাম : সুজাতা মামা স্বামীর নাম: নির্মল মামা বাড়ির নং : n0137 বয়স : 62 লিঙ্গ : মহিলা	ফটো উপলব্ধ	653	UHG0347278	নাম : প্রীতম মামা পিতার নাম: নির্মল মামা বাড়ির নং : n0137 বয়স : 38 লিঙ্গ : পুরুষ	ফটো উপলব্ধ	654	WB/12/082/498177	নাম : সঞ্জিত মামা পিতার নাম: বেচুলাল মামা বাড়ির নং : n0137 বয়স : 60 লিঙ্গ : পুরুষ	ফটো উপলব্ধ
655	UHG2338770	নাম : চায়না মালিক স্বামীর নাম: শ্যামাপদ মালিক বাড়ির নং : বয়স : 53 লিঙ্গ : মহিলা	ফটো উপলব্ধ	656	UHG1655836	নাম : ধীরেন মাহাতো পিতার নাম: রাধাবল্লভ মাহাতো বাড়ির নং : n0300 বয়স : 55 লিঙ্গ : পুরুষ	ফটো উপলব্ধ	657	UHG2680783	নাম : শ্রেয়সী মাহাতো পিতার নাম: ধীরেন মাহাতো বাড়ির নং : না বয়স : 23 লিঙ্গ : মহিলা	ফটো উপলব্ধ
658	CRZ2726875	নাম : শিউলী মাহাতো(মন্ডল) স্বামীর নাম: ধীরেন মাহাতো বাড়ির নং : n0319 বয়স : 42 লিঙ্গ : মহিলা	ফটো উপলব্ধ	659	WB/12/082/498667	নাম : গীতা মিত্র স্বামীর নাম: শ্যামল মিত্র বাড়ির নং : n0122 বয়স : 71 লিঙ্গ : মহিলা	ফটো উপলব্ধ	660	WB/12/082/498123	নাম : কমল মিত্র পিতার নাম: শ্যামল মিত্র বাড়ির নং : n0122 বয়স : 55 লিঙ্গ : পুরুষ	ফটো উপলব্ধ

661	WB/12/082/645432	ফটো উপলব্ধ	662	CRZ3618881	ফটো উপলব্ধ	663	UHG1279959	ফটো উপলব্ধ
নাম : কমলা মিত্র স্বামীর নাম: যতীন্দ্র নাথ মিত্র বাড়ির নং : n0343 বয়স : 62 লিঙ্গ : মহিলা			নাম : অর্নব মিত্র পিতার নাম: যতীন্দ্র নাথ মিত্র বাড়ির নং : n0344 বয়স : 37 লিঙ্গ : পুরুষ			নাম : সঙ্গীতা মিত্র পিতার নাম: যতীন্দ্র নাথ মিত্র বাড়ির নং : n0345 বয়স : 36 লিঙ্গ : মহিলা		
664	UHG1655844	ফটো উপলব্ধ	665	CRZ3136397	ফটো উপলব্ধ	666	DKN4171997	ফটো উপলব্ধ
নাম : সূতপা মিত্রী স্বামীর নাম: ধীরেন মিত্রী বাড়ির নং : n0051 বয়স : 52 লিঙ্গ : মহিলা			নাম : বাপ্পাদিত্য মিত্র পিতার নাম: ধীরেন মিত্র বাড়ির নং : 252 বয়স : 42 লিঙ্গ : পুরুষ			নাম : সুনিতা মিত্রী(রায়) স্বামীর নাম: বাপ্পাদিত্য মিত্রী বাড়ির নং : 482 বয়স : 41 লিঙ্গ : মহিলা		
667	WB/12/082/498449	ফটো উপলব্ধ	668	UHG2534121	ফটো উপলব্ধ	669	UHG2494037	ফটো উপলব্ধ
নাম : ছবি মোহান্ত স্বামীর নাম: মনু মোহান্ত বাড়ির নং : n0107 বয়স : 66 লিঙ্গ : মহিলা			নাম : মানষী রয় স্বামীর নাম: মিথুন রয় বাড়ির নং : ০০০ ০০০০০ বয়স : 31 লিঙ্গ : মহিলা			নাম : গৌরী বিশ্বাস রয় স্বামীর নাম: তপন বিশ্বাস বাড়ির নং : n0168 বয়স : 58 লিঙ্গ : মহিলা		
670	UHG2460376	ফটো উপলব্ধ	671	WB/12/082/498272	ফটো উপলব্ধ	672	WB/12/082/498653	ফটো উপলব্ধ
নাম : রবি রায় পিতার নাম: সুরেন্দ্র রায় বাড়ির নং : n0174 বয়স : 51 লিঙ্গ : পুরুষ			নাম : অর্চনা রায় স্বামীর নাম: রবি রায় বাড়ির নং : n0174 বয়স : 57 লিঙ্গ : মহিলা			নাম : গুন্ডা রায় স্বামীর নাম: স্বপন রায় বাড়ির নং : n0174 বয়স : 54 লিঙ্গ : মহিলা		
673	GVK2327468	ফটো উপলব্ধ	674	CRZ3646585	ফটো উপলব্ধ	675	UHG2446581	ফটো উপলব্ধ
নাম : বিউটি রায় স্বামীর নাম: তপন রায় বাড়ির নং : n0174 বয়স : 49 লিঙ্গ : মহিলা			নাম : রীতা দাস স্বামীর নাম: সুবীর দাস বাড়ির নং : n0174 বয়স : 46 লিঙ্গ : মহিলা			নাম : মাধবী রায় স্বামীর নাম: চিত্তরঞ্জন রায় বাড়ির নং : n0177 বয়স : 67 লিঙ্গ : মহিলা		
676	UHG2466522	ফটো উপলব্ধ	677	UHG2466514	ফটো উপলব্ধ	678	UHG2484079	ফটো উপলব্ধ
নাম : যমুনা রায় স্বামীর নাম: বিশ্বেশ্বর রায় বাড়ির নং : n0259 বয়স : 64 লিঙ্গ : মহিলা			নাম : বিশ্বেশ্বর রায় পিতার নাম: কালিপদ রায় বাড়ির নং : n0260 বয়স : 70 লিঙ্গ : পুরুষ			নাম : কালিতারা রায় স্বামীর নাম: কালিপদ রায় বাড়ির নং : n0261 বয়স : 86 লিঙ্গ : মহিলা		
679	CRZ3344405	ফটো উপলব্ধ	680	WB/12/082/498037	ফটো উপলব্ধ	681	WB/12/082/498518	ফটো উপলব্ধ
নাম : পার্থ রায় পিতার নাম: প্রাণশঙ্কর রায় বাড়ির নং : চান্দমারী বয়স : 39 লিঙ্গ : পুরুষ			নাম : মঞ্জু রায় স্বামীর নাম: প্রাণশঙ্কর রায় বাড়ির নং : n0170 বয়স : 67 লিঙ্গ : মহিলা			নাম : প্রাণশঙ্কর রায় পিতার নাম: সুধীরকুমার রায় বাড়ির নং : n0170 বয়স : 76 লিঙ্গ : পুরুষ		
682	CRZ2733731	ফটো উপলব্ধ	683	WB/12/082/498210	ফটো উপলব্ধ	684	WB/20/139/012399	ফটো উপলব্ধ
নাম : প্রবীর রায় পিতার নাম: প্রদীপ রায় বাড়ির নং : n0151 বয়স : 43 লিঙ্গ : পুরুষ			নাম : প্রদীপ রায় পিতার নাম: নারায়ন রায় বাড়ির নং : n0151 বয়স : 63 লিঙ্গ : পুরুষ			নাম : কাকলি নাথ রায় স্বামীর নাম: তপন কুমার রায় বাড়ির নং : n0146 বয়স : 54 লিঙ্গ : মহিলা		
685	WB/12/082/498141	ফটো উপলব্ধ	686	CRZ2152023	ফটো উপলব্ধ	687	WB/12/082/498118	ফটো উপলব্ধ
নাম : তপন কুমার রায় পিতার নাম: চিত্তাহরণ রায় বাড়ির নং : n0146 বয়স : 65 লিঙ্গ : পুরুষ			নাম : সন্দীপ রায় পিতার নাম: দীনেশ রায় বাড়ির নং : n0145 বয়স : 45 লিঙ্গ : পুরুষ			নাম : শিপ্রা রায় স্বামীর নাম: দীনেশ রায় বাড়ির নং : n0145 বয়স : 71 লিঙ্গ : মহিলা		
688	MQC3754314	ফটো উপলব্ধ	689	CRZ2151934	ফটো উপলব্ধ	690	UHG2681708	ফটো উপলব্ধ
নাম : সংহিতা রায় স্বামীর নাম: সৌরভ কুমার রায় বাড়ির নং : n0144 বয়স : 42 লিঙ্গ : মহিলা			নাম : সৌরভ কুমার রায় পিতার নাম: শিশির কুমার রায় বাড়ির নং : n0144 বয়স : 46 লিঙ্গ : পুরুষ			নাম : তপন রায় পিতার নাম: সুরেন্দ্র নাথ রায় বাড়ির নং : n0174 বয়স : 56 লিঙ্গ : পুরুষ		



বিধানসভা নির্বাচনক্ষেত্রের নং, নাম : 92-কল্যাণী  
ভাগ নং, নাম : 1-বেলামিত্র নগর(পশ্চিম),

691	UHG2565018	ফটো উপলব্ধ	692	CRZ3136405	ফটো উপলব্ধ	693	UHG1939818	ফটো উপলব্ধ
নাম : রোহিত রায় পিতার নাম: যোগীন্দ্র রায় বাড়ির নং : N0001 বয়স : 24 লিঙ্গ : পুরুষ			নাম : সুশান্ত রায় পিতার নাম: সুকলাল রায় বাড়ির নং : n0004 বয়স : 41 লিঙ্গ : পুরুষ			নাম : সঞ্চিতা রায় স্বামীর নাম: সুশান্ত রায় বাড়ির নং : n0004 বয়স : 30 লিঙ্গ : মহিলা		
694	WB/12/082/498616	ফটো উপলব্ধ	695	UHG2442002	ফটো উপলব্ধ	696	CRZ3715182	ফটো উপলব্ধ
নাম : অমল রায় পিতার নাম: হরেন্দ্রনাথ রায় বাড়ির নং : n0029 বয়স : 59 লিঙ্গ : পুরুষ			নাম : সন্ধ্যারানি রায় স্বামীর নাম: অমল রায় বাড়ির নং : n0029 বয়স : 52 লিঙ্গ : মহিলা			নাম : অপূর্ব রায় পিতার নাম: অমল রায় বাড়ির নং : n0029 বয়স : 37 লিঙ্গ : পুরুষ		
697	CRZ2733715	ফটো উপলব্ধ	698	UHG1184530	ফটো উপলব্ধ	699	WB/12/082/498553	ফটো উপলব্ধ
নাম : কমল রায় পিতার নাম: হরেন্দ্রনাথ রায় বাড়ির নং : n0029 বয়স : 45 লিঙ্গ : পুরুষ			নাম : বর্না রায় স্বামীর নাম: কমল রায় বাড়ির নং : n0029 বয়স : 45 লিঙ্গ : মহিলা			নাম : অনিতা রায় স্বামীর নাম: মিলন রায় বাড়ির নং : n0064 বয়স : 67 লিঙ্গ : মহিলা		
700	WB/12/082/498557	ফটো উপলব্ধ	701	CRZ1054956	ফটো উপলব্ধ	702	UHG1782069	ফটো উপলব্ধ
নাম : সুমিত্রা রায় স্বামীর নাম: সত্যসখা রায় বাড়ির নং : n0064 বয়স : 59 লিঙ্গ : মহিলা			নাম : গুন্ডা রায় স্বামীর নাম: শিবশঙ্কর রায় বাড়ির নং : n0081 বয়স : 48 লিঙ্গ : মহিলা			নাম : অরুণ রায় পিতার নাম: শিবশঙ্কর রায় বাড়ির নং : n0081 বয়স : 31 লিঙ্গ : পুরুষ		
703	UHG2168011	ফটো উপলব্ধ	704	UHG2518058	ফটো উপলব্ধ	705	UHG2338788	ফটো উপলব্ধ
নাম : রুপম রায় পিতার নাম: তপন কুমার রায় বাড়ির নং : n0146 বয়স : 27 লিঙ্গ : পুরুষ			নাম : মিনতী রায় স্বামীর নাম: অজিত রায় বাড়ির নং : n0172 বয়স : 56 লিঙ্গ : মহিলা			নাম : শিখা রায় স্বামীর নাম: যোগীন্দ্র রায় বাড়ির নং : . বয়স : 47 লিঙ্গ : মহিলা		
706	UHG2338747	ফটো উপলব্ধ	707	UHG2565067	ফটো উপলব্ধ	708	UHG1279710	ফটো উপলব্ধ
নাম : বিপ্লব রায় পিতার নাম: বিধান রায় বাড়ির নং : . বয়স : 27 লিঙ্গ : পুরুষ			নাম : পঙ্কজ রায় পিতার নাম: শিবশঙ্কর রায় বাড়ির নং : N0001 বয়স : 25 লিঙ্গ : পুরুষ			নাম : সুস্মিতা রায় স্বামীর নাম: রাজীব বিশ্বাস বাড়ির নং : n0174 বয়স : 35 লিঙ্গ : মহিলা		
709	WB/12/082/498221	ফটো উপলব্ধ	710	UHG2168201	ফটো উপলব্ধ	711	UHG2055440	ফটো উপলব্ধ
নাম : শেফালী রায় স্বামীর নাম: চিত্তাহরণ রায় বাড়ির নং : n0146 বয়স : 86 লিঙ্গ : মহিলা			নাম : সুশান্ত রায় পিতার নাম: স্বপন রায় বাড়ির নং : n0174 বয়স : 27 লিঙ্গ : পুরুষ			নাম : অমর রায় পিতার নাম: রবি রায় বাড়ির নং : n0174 বয়স : 28 লিঙ্গ : পুরুষ		
712	UHG2168078	ফটো উপলব্ধ	713	WB/12/082/498469	ফটো উপলব্ধ	714	UHG1553130	ফটো উপলব্ধ
নাম : অগ্নিশা রায় পিতার নাম: সত্যসখা রায় বাড়ির নং : n0064 বয়স : 28 লিঙ্গ : মহিলা			নাম : অঞ্জলী রায় স্বামীর নাম: শিশির কুমার রায় বাড়ির নং : n0144 বয়স : 71 লিঙ্গ : মহিলা			নাম : তনুশ্রী রায় মঞ্জুদার স্বামীর নাম: পার্থ রায় বাড়ির নং : n0359 বয়স : 34 লিঙ্গ : মহিলা		
715	CRZ0140152	ফটো উপলব্ধ	716	WB/12/082/498310	ফটো উপলব্ধ	717	UHG2518686	ফটো উপলব্ধ
নাম : মমতা সমাদ্দার ( মন্ডল ) স্বামীর নাম: বিজয় ভূষন মন্ডল বাড়ির নং : n0217 বয়স : 48 লিঙ্গ : মহিলা			নাম : কঙ্কর সরকার পিতার নাম: দুর্ঘাধন সরকার বাড়ির নং : n0027 বয়স : 65 লিঙ্গ : পুরুষ			নাম : সন্তোষ সরকার পিতার নাম: রাজেন্দ্র সরকার বাড়ির নং : n0060 বয়স : 61 লিঙ্গ : পুরুষ		
718	UHG2168003	ফটো উপলব্ধ	719	UHG2168037	ফটো উপলব্ধ	720	WB/12/082/501367	ফটো উপলব্ধ
নাম : তানিয়া সরকার পিতার নাম: তপন সরকার বাড়ির নং : n0114 বয়স : 27 লিঙ্গ : মহিলা			নাম : অভিক সরকার পিতার নাম: অশোক কুমার সরকার বাড়ির নং : n0062 বয়স : 27 লিঙ্গ : পুরুষ			নাম : কৃষ্ণা সরকার স্বামীর নাম: তপন সরকার বাড়ির নং : n0114 বয়স : 57 লিঙ্গ : মহিলা		

721	WB/12/082/498461	ফটো উপলব্ধ	722	CRZ2151942	ফটো উপলব্ধ	723	CRZ2151926	ফটো উপলব্ধ
নাম : সন্ধ্যা সরকার মায়ের নাম: বিশ্বনাথ সরকার বাড়ির নং : n0138 বয়স : 66 লিঙ্গ : মহিলা			নাম : বিজয় সরকার পিতার নাম: বিশ্বনাথ সরকার বাড়ির নং : n0138 বয়স : 47 লিঙ্গ : পুরুষ			নাম : অজয় সরকার পিতার নাম: বিশ্বনাথ সরকার বাড়ির নং : n0138 বয়স : 46 লিঙ্গ : পুরুষ		
724	UHG1939735	ফটো উপলব্ধ	725	CRZ3136447	ফটো উপলব্ধ	726	UHG0347633	ফটো উপলব্ধ
নাম : বিধান রায় পিতার নাম: বিশ্বনাথ রায় বাড়ির নং : n0138 বয়স : 29 লিঙ্গ : পুরুষ			নাম : বিমল সরকার পিতার নাম: নারায়ন সরকার বাড়ির নং : n0189 বয়স : 41 লিঙ্গ : পুরুষ			নাম : সমীর সরকার পিতার নাম: কঙ্কর সরকার বাড়ির নং : n0216 বয়স : 36 লিঙ্গ : পুরুষ		
727	UHG1939768	ফটো উপলব্ধ	728	CHV2642296	ফটো উপলব্ধ	729	UHG1865781	ফটো উপলব্ধ
নাম : সুজিৎ সরকার পিতার নাম: সঞ্জীবন সরকার বাড়ির নং : n0251 বয়স : 29 লিঙ্গ : পুরুষ			নাম : শংকর সরকার পিতার নাম: অক্ষয় সরকার বাড়ির নং : n0278 বয়স : 64 লিঙ্গ : পুরুষ			নাম : সোমেন সরকার পিতার নাম: শংকর সরকার বাড়ির নং : n0278 বয়স : 40 লিঙ্গ : পুরুষ		
730	UHG1607662	ফটো উপলব্ধ	731	WB/12/079/471748	ফটো উপলব্ধ	732	WB/12/082/558140	ফটো উপলব্ধ
নাম : প্রিয়াংকা সরকার স্বামীর নাম: সোমেন সরকার বাড়ির নং : n0278 বয়স : 33 লিঙ্গ : মহিলা			নাম : মিনতী সরকার স্বামীর নাম: শংকর সরকার বাড়ির নং : n0279 বয়স : 61 লিঙ্গ : মহিলা			নাম : দেবী সরকার স্বামীর নাম: অশোক কুমার সরকার বাড়ির নং : n0231 বয়স : 45 লিঙ্গ : মহিলা		
733	CRZ3621158	ফটো উপলব্ধ	734	UHG2055473	ফটো উপলব্ধ	735	UHG1782168	ফটো উপলব্ধ
নাম : তাপস সরকার পিতার নাম: সঞ্জীবন সরকার বাড়ির নং : n0013 বয়স : 38 লিঙ্গ : পুরুষ			নাম : সুবল সরকার পিতার নাম: কঙ্কর সরকার বাড়ির নং : n0027 বয়স : 28 লিঙ্গ : পুরুষ			নাম : অনিতা সরকার স্বামীর নাম: গৌতম সরকার বাড়ির নং : n0312 বয়স : 37 লিঙ্গ : মহিলা		
736	UHG1655877	ফটো উপলব্ধ	737	WB/12/082/498572	ফটো উপলব্ধ	738	WB/12/082/498515	ফটো উপলব্ধ
নাম : শিউলী সরকার স্বামীর নাম: বিশ্বনাথ সরকার বাড়ির নং : . বয়স : 33 লিঙ্গ : মহিলা			নাম : পার্বতী সরকার স্বামীর নাম: নারায়ন সরকার বাড়ির নং : n0019 বয়স : 76 লিঙ্গ : মহিলা			নাম : সাগর কুমার সরকার পিতার নাম: নারায়ন সরকার বাড়ির নং : n0019 বয়স : 52 লিঙ্গ : পুরুষ		
739	WB/12/080/276527	ফটো উপলব্ধ	740	UHG2377430	ফটো উপলব্ধ	741	UHG1865849	ফটো উপলব্ধ
নাম : সুমিতা সরকার স্বামীর নাম: সাগর কুমার সরকার বাড়ির নং : n0019 বয়স : 49 লিঙ্গ : মহিলা			নাম : নিমাই সরকার পিতার নাম: নারায়ন সরকার বাড়ির নং : n0019 বয়স : 50 লিঙ্গ : পুরুষ			নাম : সুমি সরকার স্বামীর নাম: নিমাই সরকার বাড়ির নং : n0019 বয়স : 36 লিঙ্গ : মহিলা		
742	WB/12/082/498201	ফটো উপলব্ধ	743	WB/12/082/498248	ফটো উপলব্ধ	744	WB/12/082/498308	ফটো উপলব্ধ
নাম : সরলা সরকার স্বামীর নাম: নিবারন সরকার বাড়ির নং : n0024 বয়স : 101 লিঙ্গ : মহিলা			নাম : চঞ্চলা সরকার স্বামীর নাম: দুর্যধন সরকার বাড়ির নং : n0027 বয়স : 89 লিঙ্গ : মহিলা			নাম : অঞ্জলী সরকার স্বামীর নাম: কঙ্কর সরকার বাড়ির নং : n0027 বয়স : 57 লিঙ্গ : মহিলা		
745	WB/12/082/498378	ফটো উপলব্ধ	746	WB/12/082/498284	ফটো উপলব্ধ	747	UHG1544782	ফটো উপলব্ধ
নাম : সুকুমার সরকার পিতার নাম: দুর্যধন সরকার বাড়ির নং : n0027 বয়স : 56 লিঙ্গ : পুরুষ			নাম : মলিনা সরকার স্বামীর নাম: সুকুমার সরকার বাড়ির নং : n0027 বয়স : 53 লিঙ্গ : মহিলা			নাম : সুভাষ সরকার পিতার নাম: সুকুমার সরকার বাড়ির নং : n0027 বয়স : 33 লিঙ্গ : পুরুষ		
748	UHG1939750	ফটো উপলব্ধ	749	WB/12/082/498532	ফটো উপলব্ধ	750	WB/12/082/498517	ফটো উপলব্ধ
নাম : সুজিৎ সরকার পিতার নাম: সুকুমার সরকার বাড়ির নং : n0027 বয়স : 29 লিঙ্গ : পুরুষ			নাম : উত্তম সরকার পিতার নাম: দুর্যধন সরকার বাড়ির নং : n0027 বয়স : 54 লিঙ্গ : পুরুষ			নাম : গৌতম সরকার পিতার নাম: দুর্যধন সরকার বাড়ির নং : n0027 বয়স : 51 লিঙ্গ : পুরুষ		

751 নাম : প্রদীপ সরকার পিতার নাম: রাজেন্দ্র সরকার বাড়ির নং : n0055 বয়স : 63 লিঙ্গ : পুরুষ	WB/12/082/498247	ফটো উপলব্ধ	752 নাম : রিফু সরকার স্বামীর নাম: প্রদীপ সরকার বাড়ির নং : n0055 বয়স : 55 লিঙ্গ : মহিলা	UHG2503621	ফটো উপলব্ধ	753 নাম : অভিজিৎ সরকার পিতার নাম: প্রদীপ সরকার বাড়ির নং : n0055 বয়স : 35 লিঙ্গ : পুরুষ	UHG1150820	ফটো উপলব্ধ
754 নাম : সূতপা সরকার স্বামীর নাম: শিবেন সরকার বাড়ির নং : n0059 বয়স : 58 লিঙ্গ : মহিলা	WB/12/082/498409	ফটো উপলব্ধ	755 নাম : শিবাজী সরকার পিতার নাম: শিবেন সরকার বাড়ির নং : n0059 বয়স : 37 লিঙ্গ : পুরুষ	CRZ3621075	ফটো উপলব্ধ	756 নাম : সত্যজিৎ সরকার পিতার নাম: সন্তোষ সরকার বাড়ির নং : n0060 বয়স : 40 লিঙ্গ : পুরুষ	UHG1150846	ফটো উপলব্ধ
757 নাম : অশোক কুমার সরকার পিতার নাম: বিমলকৃষ্ণ সরকার বাড়ির নং : n0062 বয়স : 59 লিঙ্গ : পুরুষ	WB/12/082/498442	ফটো উপলব্ধ	758 নাম : বাস্টি সাহা পিতার নাম: কানু সাহা বাড়ির নং : n0062 বয়স : 37 লিঙ্গ : পুরুষ	UHG0347948	ফটো উপলব্ধ	759 নাম : নমিতা সাহা স্বামীর নাম: সুব্রত সাহা বাড়ির নং : n0062 বয়স : 34 লিঙ্গ : মহিলা	UHG1544733	ফটো উপলব্ধ
760 নাম : অনিমা সরকার স্বামীর নাম: কৃষ্ণগোপাল সরকার বাড়ির নং : n0114 বয়স : 78 লিঙ্গ : মহিলা	WB/12/082/498558	ফটো উপলব্ধ	761 নাম : টুম্পা সরকার (দাস) স্বামীর নাম: প্রনব সরকার বাড়ির নং : n0114 বয়স : 39 লিঙ্গ : মহিলা	UHG1939925	ফটো উপলব্ধ	762 নাম : রানা সরকার মায়ের নাম: টুম্পা সরকার দাস বাড়ির নং : পাট নং 92/80 বয়স : 20 লিঙ্গ : পুরুষ	UHG2897668	ফটো উপলব্ধ
763 নাম : বিথী দাস পিতার নাম: বাসু দাস বাড়ির নং : এন055 বয়স : 23 লিঙ্গ : মহিলা	UHG2755874	ফটো উপলব্ধ	764 নাম : সঞ্জীবন সরকার পিতার নাম: সানন্দ সরকার বাড়ির নং : n0013 বয়স : 66 লিঙ্গ : পুরুষ	WB/12/082/498633	ফটো উপলব্ধ	765 নাম : দীপালী সরকার স্বামীর নাম: সঞ্জীবন সরকার বাড়ির নং : n0013 বয়স : 56 লিঙ্গ : মহিলা	WB/12/082/498567	ফটো উপলব্ধ
766 নাম : বিশ্বনাথ সরকার পিতার নাম: সঞ্জীবন সরকার বাড়ির নং : n0013 বয়স : 38 লিঙ্গ : পুরুষ	CRZ3715216	ফটো উপলব্ধ	767 নাম : কাজল সরকার সাহা স্বামীর নাম: শঙ্কর সাহা বাড়ির নং : n0101 বয়স : 57 লিঙ্গ : মহিলা	UHG2681526	ফটো উপলব্ধ	768 নাম : রতন পাল পিতার নাম: বিমল পাল বাড়ির নং : বেলামিত্র নগর বয়স : 27 লিঙ্গ : পুরুষ	XZD2890762	ফটো উপলব্ধ
769 নাম : সঞ্জু সাহা পিতার নাম: সঙ্কর সাহা বাড়ির নং : এন0101 বয়স : 26 লিঙ্গ : পুরুষ	UHG2338705	ফটো উপলব্ধ	770 নাম : মিঠু সরকার(দে) স্বামীর নাম: অজয় সরকার বাড়ির নং : n0307 বয়স : 45 লিঙ্গ : মহিলা	CRZ2151728	ফটো উপলব্ধ	771 নাম : প্রসেনজিৎ সাধু পিতার নাম: পরেশ সাধু বাড়ির নং : n0088 বয়স : 53 লিঙ্গ : পুরুষ	WB/12/082/498299	ফটো উপলব্ধ
772 নাম : সম্পা সাহা স্বামীর নাম: কানু সাহা বাড়ির নং : n0052 বয়স : 53 লিঙ্গ : মহিলা	WB/12/082/498263	ফটো উপলব্ধ	773 নাম : বাপি সাহা পিতার নাম: কানু সাহা বাড়ির নং : n0052 বয়স : 31 লিঙ্গ : পুরুষ	UHG1727361	ফটো উপলব্ধ	774 নাম : স্বপন সাহা পিতার নাম: রাখাল সাহা বাড়ির নং : n0149 বয়স : 56 লিঙ্গ : পুরুষ	UHG2426054	ফটো উপলব্ধ
775 নাম : সমীর সাহা পিতার নাম: রাখাল চন্দ্র সাহা বাড়ির নং : n0149 বয়স : 47 লিঙ্গ : পুরুষ	CRZ2174985	ফটো উপলব্ধ	776 নাম : সুব্রত সাহা পিতার নাম: রাখাল সাহা বাড়ির নং : n0149 বয়স : 45 লিঙ্গ : পুরুষ	CRZ2151231	ফটো উপলব্ধ	777 নাম : সঞ্জয় সাহা পিতার নাম: হিতাংশু ভূষণ সাহা বাড়ির নং : n0152 বয়স : 45 লিঙ্গ : পুরুষ	CRZ2151819	ফটো উপলব্ধ
778 নাম : রুপা সাহা স্বামীর নাম: সঞ্জয় সাহা বাড়ির নং : n0152 বয়স : 40 লিঙ্গ : মহিলা	CRZ3621125	ফটো উপলব্ধ	779 নাম : রাজীব সাহা পিতার নাম: হিতাংশু ভূষণ সাহা বাড়ির নং : n0152 বয়স : 41 লিঙ্গ : পুরুষ	CRZ2889731	ফটো উপলব্ধ	780 নাম : মামনি সাহা স্বামীর নাম: স্বপন সাহা বাড়ির নং : n0159 বয়স : 42 লিঙ্গ : মহিলা	UHG1490887	ফটো উপলব্ধ

বিধানসভা নির্বাচনক্ষেত্রের নং, নাম : 92-কল্যাণী  
ভাগ নং, নাম : 1-বেলামিত্র নগর(পশ্চিম),

781 নাম : গাঙ্গী সাহা(দাস) স্বামীর নাম: রাজীব সাহা বাড়ির নং : n0152 বয়স : 35 লিঙ্গ : মহিলা	REO1100403 ফটো উপলব্ধ	782 নাম : সৌভিক সাহা পিতার নাম: স্বপন সাহা বাড়ির নং : এন0001 বয়স : 24 লিঙ্গ : পুরুষ	UHG2782290 ফটো উপলব্ধ	783 নাম : সুনিতা সাহা স্বামীর নাম: সমীর সাহা বাড়ির নং : n0149 বয়স : 34 লিঙ্গ : মহিলা	UHG2168151 ফটো উপলব্ধ
784 নাম : সুশান্ত সাহা পিতার নাম: রাখাল চন্দ্র সাহা বাড়ির নং : n0149 বয়স : 46 লিঙ্গ : পুরুষ	CRZ2150316 ফটো উপলব্ধ	785 নাম : কানু সাহা পিতার নাম: সুবলচন্দ্র সাহা বাড়ির নং : n0052 বয়স : 58 লিঙ্গ : পুরুষ	UHG2796530 ফটো উপলব্ধ	786 নাম : মিতা সাহা স্বামীর নাম: সুশান্ত সাহা বাড়ির নং : n0149 বয়স : 37 লিঙ্গ : মহিলা	UHG1939867 ফটো উপলব্ধ
787 নাম : নিকিতা সিং পিতার নাম: নৃপেন্দ্র সিং বাড়ির নং : n0367 বয়স : 26 লিঙ্গ : মহিলা	UHG2288983 ফটো উপলব্ধ	788 নাম : নৃপেন্দ্র সিং পিতার নাম: সীতারাম সিং বাড়ির নং : n0079 বয়স : 59 লিঙ্গ : পুরুষ	WB/12/082/498194 ফটো উপলব্ধ	789 নাম : সরিতা সিং স্বামীর নাম: নৃপেন্দ্র সিং বাড়ির নং : n0079 বয়স : 47 লিঙ্গ : মহিলা	UHG1399252 ফটো উপলব্ধ
790 নাম : অজয় রঞ্জন সিকদার পিতার নাম: জিতেন্দ্র নাথ সিকদার বাড়ির নং : n0202 বয়স : 60 লিঙ্গ : পুরুষ	LJK3000528 ফটো উপলব্ধ	791 নাম : রিংকি সরকার পিতার নাম: প্রদীপ সরকার বাড়ির নং : n0202 বয়স : 29 লিঙ্গ : মহিলা	UHG1939826 ফটো উপলব্ধ	792 নাম : সমীর সিকদার পিতার নাম: শম্ভু সিকদার বাড়ির নং : n0285 বয়স : 45 লিঙ্গ : পুরুষ	UHG1655760 ফটো উপলব্ধ
793 নাম : উজ্জ্বলা সিকদার(সরকার) স্বামীর নাম: সমীর সিকদার বাড়ির নং : n0285 বয়স : 42 লিঙ্গ : মহিলা	UHG1782010 ফটো উপলব্ধ	794 নাম : সুচিত্রা সিকদার স্বামীর নাম: অজয় রঞ্জন সিকদার বাড়ির নং : n0202 বয়স : 49 লিঙ্গ : মহিলা	LJK2999639 ফটো উপলব্ধ	795 নাম : অদিতি সিকদার পিতার নাম: অজয় রঞ্জন সিকদার বাড়ির নং : n0202 বয়স : 25 লিঙ্গ : মহিলা	UHG2338903 ফটো উপলব্ধ
796 নাম : সৌরভ সিকদার পিতার নাম: সমীর সিকদার বাড়ির নং : . বয়স : 25 লিঙ্গ : পুরুষ	UHG2338895 ফটো উপলব্ধ	797 নাম : সব্যসাচী হালদার পিতার নাম: শিব দাস হালদার বাড়ির নং : N0001 বয়স : 24 লিঙ্গ : পুরুষ	UHG2565364 ফটো উপলব্ধ	798 নাম : বার্না হালদার স্বামীর নাম: শিবদাস হালদার বাড়ির নং : n0286 বয়স : 46 লিঙ্গ : মহিলা	GQL2799930 ফটো উপলব্ধ
799 নাম : শিবদাস হালদার পিতার নাম: সুরেন্দ্রনাথ হালদার বাড়ির নং : n0288 বয়স : 54 লিঙ্গ : পুরুষ	WB/12/083/339517 ফটো উপলব্ধ	800 নাম : ইন্দ্রানী হালদার পিতার নাম: শিবদাস হালদার বাড়ির নং : n0288 বয়স : 28 লিঙ্গ : মহিলা	UHG2130854 ফটো উপলব্ধ	801 নাম : লক্ষ্মী বাসফোর স্বামীর নাম: সোনী বাসফোর বাড়ির নং : পাট নং 92/80 বয়স : 29 লিঙ্গ : মহিলা	UHG2875003 ফটো উপলব্ধ
802 নাম : সজল মন্ডল পিতার নাম: সঞ্জয় মন্ডল বাড়ির নং : পাট নং 92/80 বয়স : 21 লিঙ্গ : পুরুষ	UHG2864288 ফটো উপলব্ধ	803 নাম : পম্পা শিকারী স্বামীর নাম: সত্যগোপাল শিকারী বাড়ির নং : পাট নং 92/80 বয়স : 37 লিঙ্গ : মহিলা	CRZ3715158 ফটো উপলব্ধ	804 নাম : জয় দাস মায়ের নাম: কুমারী দাস বাড়ির নং : পাট নং 92/80 বয়স : 22 লিঙ্গ : পুরুষ	UHG2767564 ফটো উপলব্ধ
805 নাম : যমুনা দাস স্বামীর নাম: চৌধুরী দাস বাড়ির নং : পাট নং 92/80 বয়স : 40 লিঙ্গ : মহিলা	UHG2596815 ফটো উপলব্ধ	806 নাম : মেঘা দত্ত পিতার নাম: সমির দত্ত বাড়ির নং : পাট নং 92/80 বয়স : 23 লিঙ্গ : মহিলা	UHG2681997 ফটো উপলব্ধ	807 নাম : উজ্জ্বল হালদার পিতার নাম: দীনেশ হালদার বাড়ির নং : পাট নং 92/80 বয়স : 36 লিঙ্গ : পুরুষ	UHG1150937 ফটো উপলব্ধ
808 নাম : সোহন দত্ত পিতার নাম: সুভাষ দত্ত বাড়ির নং : পাট নং 92/80 বয়স : 19 লিঙ্গ : পুরুষ	UHG2926525 ফটো উপলব্ধ	809 নাম : সবুজ দাস পিতার নাম: স্বপন দাস বাড়ির নং : পাট নং 92/80 বয়স : 19 লিঙ্গ : পুরুষ	UHG2921872 ফটো উপলব্ধ	810 নাম : প্রীতি সরকার মায়ের নাম: গীতা সরকার মন্ডল বাড়ির নং : পাট নং 92/80 বয়স : 22 লিঙ্গ : মহিলা	UHG2931806 ফটো উপলব্ধ



811 নাম : শ্রীময়ী বোস পিতার নাম: বিশ্বজিৎ বোস বাড়ির নং : পাট নং-92/80 বয়স : 21 লিঙ্গ : মহিলা	UHG2934198 ফটো উপলব্ধ	812 নাম : রনো রায় পিতার নাম: যোগেন্দ্র রায় বাড়ির নং : পাট নং-92/80 বয়স : 20 লিঙ্গ : পুরুষ	UHG2934214 ফটো উপলব্ধ	813 নাম : সুজিত মন্ডল পিতার নাম: সুভাষ মন্ডল বাড়ির নং : পাট নং -92/80 বয়স : 19 লিঙ্গ : পুরুষ	UHG2929115 ফটো উপলব্ধ
814 নাম : অনুষ্কা দাস পিতার নাম: আশীষ দাস বাড়ির নং : পাট নং-92/80 বয়স : 19 লিঙ্গ : মহিলা	UHG2930634 ফটো উপলব্ধ	815 নাম : আরিফ মন্ডল পিতার নাম: অরুণ মন্ডল বাড়ির নং : পাট নং-92/80 বয়স : 19 লিঙ্গ : পুরুষ	UHG2935039 ফটো উপলব্ধ	816 নাম : সুনৈজায়া মন্ডল পিতার নাম: অনুপ কুমার মন্ডল বাড়ির নং : দ/ও- অনুপ কুমার মন্ডল বয়স : 20 লিঙ্গ : মহিলা	UHG2936730 ফটো উপলব্ধ
817 নাম : পূজা দাস মায়ের নাম: কুমুদা দাস বাড়ির নং : পাট নং-92/80 বয়স : 20 লিঙ্গ : মহিলা	UHG2944353 ফটো উপলব্ধ	818 নাম : মিনুরানী হালদার স্বামীর নাম: দীনেশ হালদার বাড়ির নং : পাট নং 92/80 বয়স : 56 লিঙ্গ : মহিলা	CRZ3715240 ফটো উপলব্ধ	819 নাম : সুপ্রিয়া হালদার স্বামীর নাম: উজ্জ্বল হালদার বাড়ির নং : পাট নং-92/80 বয়স : 30 লিঙ্গ : মহিলা	ZUM1630771 ফটো উপলব্ধ
820 নাম : মিতা দাস স্বামীর নাম: মাধব দাস বাড়ির নং : পাট নং-92/80 বয়স : 42 লিঙ্গ : মহিলা	FTQ2404762 ফটো উপলব্ধ				



821 নাম : তাপসি অধিকারী স্বামীর নাম: অমর অধিকারী বাড়ির নং : n0375 বয়স : 43 লিঙ্গ : মহিলা	IUE1284538 ফটো উপলব্ধ	822 নাম : অনিমা ঘোষ স্বামীর নাম: বাবু ঘোষ বাড়ির নং : n0384 বয়স : 42 লিঙ্গ : মহিলা	UHG1174531 ফটো উপলব্ধ	823 নাম : প্রহর্ষ দে পিতার নাম: নির্মল কুমার দে বাড়ির নং : এন0025 বয়স : 23 লিঙ্গ : পুরুষ	UHG2680916 ফটো উপলব্ধ
824 নাম : দেব্যানী দে স্বামীর নাম: স্বপন দে বাড়ির নং : N0001 বয়স : 43 লিঙ্গ : মহিলা	ALD0564153 ফটো উপলব্ধ	825 নাম : মান্দি পাল স্বামীর নাম: মিতুন পাল বাড়ির নং : N0054 বয়স : 26 লিঙ্গ : মহিলা	RFR1885292 ফটো উপলব্ধ	826 নাম : লতিকা পাল সরকার স্বামীর নাম: সমন পাল বাড়ির নং : N0001 বয়স : 33 লিঙ্গ : মহিলা	RHC1568708 ফটো উপলব্ধ
827 নাম : অনামিকা বড়ুয়া পিতার নাম: অশোক বড়ুয়া বাড়ির নং : n0365 বয়স : 26 লিঙ্গ : মহিলা	UHG2288967 ফটো উপলব্ধ	828 নাম : রোহিত বাসফোর পিতার নাম: শম্ভু বাসফোর বাড়ির নং : এন0032 বয়স : 23 লিঙ্গ : পুরুষ	UHG2680890 ফটো উপলব্ধ	829 নাম : প্রিতী বাসফোর পিতার নাম: অশোক বাসফোর বাড়ির নং : এন0032 বয়স : 27 লিঙ্গ : মহিলা	UHG2680833 ফটো উপলব্ধ
830 নাম : সঞ্জনা বাসফোর পিতার নাম: মদন বাসফোর বাড়ির নং : এন0001 বয়স : 22 লিঙ্গ : মহিলা	UHG2782324 ফটো উপলব্ধ	831 নাম : গুণ্ড গুহ পিতার নাম: শ্যামল গুহ বাড়ির নং : এন0045 বয়স : 23 লিঙ্গ : পুরুষ	UHG2680965 ফটো উপলব্ধ	832 নাম : গনেশ বিশ্বাস পিতার নাম: শিবচাঁদ বিশ্বাস বাড়ির নং : n0298 বয়স : 68 লিঙ্গ : পুরুষ	UHG1656131 ফটো উপলব্ধ
833 নাম : শিখা বিশ্বাস স্বামীর নাম: গনেশ বিশ্বাস বাড়ির নং : n0298 বয়স : 57 লিঙ্গ : মহিলা	UHG1656123 ফটো উপলব্ধ	834 নাম : পারিজাত বিশ্বাস পিতার নাম: গনেশ বিশ্বাস বাড়ির নং : n0299 বয়স : 35 লিঙ্গ : মহিলা	UHG1656156 ফটো উপলব্ধ	835 নাম : শিপ্রা বিশ্বাস পিতার নাম: রসময় বিশ্বাস বাড়ির নং : এন0100 বয়স : 23 লিঙ্গ : মহিলা	UHG2680809 ফটো উপলব্ধ
836 নাম : অভি বিশ্বাস পিতার নাম: হিমাংশু বিশ্বাস বাড়ির নং : এন0045 বয়স : 23 লিঙ্গ : পুরুষ	UHG2680940 ফটো উপলব্ধ	837 নাম : উষা মণ্ডল স্বামীর নাম: বাদল মণ্ডল বাড়ির নং : n0008 বয়স : 64 লিঙ্গ : মহিলা	UHG1655901 ফটো উপলব্ধ	838 নাম : সম্পা মন্ডল পিতার নাম: সুভাষ মন্ডল বাড়ির নং : n0369 বয়স : 27 লিঙ্গ : মহিলা	UHG2289007 ফটো উপলব্ধ
839 নাম : মৌসুমী মন্ডল পিতার নাম: তপন মন্ডল বাড়ির নং : n0366 বয়স : 26 লিঙ্গ : মহিলা	UHG2288975 ফটো উপলব্ধ	840 নাম : পিকি মন্ডল স্বামীর নাম: বিহারজিৎ মন্ডল বাড়ির নং : এন0001 বয়স : 23 লিঙ্গ : মহিলা	XLJ1408129 ফটো উপলব্ধ	841 নাম : সুকান্ত মন্ডল পিতার নাম: সুশীল মন্ডল বাড়ির নং : সপ্তনা বয়স : 24 লিঙ্গ : পুরুষ	UHG2731271 ফটো উপলব্ধ
842 নাম : দীপা রায় পিতার নাম: যোগীন্দ্র রায় বাড়ির নং : এন0125 বয়স : 28 লিঙ্গ : মহিলা	UHG2338812 ফটো উপলব্ধ	843 নাম : সরজিৎ রায় পিতার নাম: বিশ্বেশ্বর রায় বাড়ির নং : n0360 বয়স : 27 লিঙ্গ : পুরুষ	UHG2288918 ফটো উপলব্ধ	844 নাম : বর্না শর্মা স্বামীর নাম: ছোটলাল শর্মা বাড়ির নং : n0374 বয়স : 49 লিঙ্গ : মহিলা	UHG2289049 ফটো উপলব্ধ
845 নাম : নিবাস সরকার পিতার নাম: কংকর সরকার বাড়ির নং : n0370 বয়স : 31 লিঙ্গ : পুরুষ	UHG2289015 ফটো উপলব্ধ	846 নাম : প্রীতি সরকার পিতার নাম: সাগর কুমার সরকার বাড়ির নং : n0363 বয়স : 26 লিঙ্গ : মহিলা	UHG2288942 ফটো উপলব্ধ	847 নাম : মিঠু সরকার দাস স্বামীর নাম: সমীর দাস বাড়ির নং : এন ০৩৮৬ বয়স : 32 লিঙ্গ : মহিলা	UHG1723485 ফটো উপলব্ধ
848 নাম : কাজল বাসফোর পিতার নাম: রাজু বাসফোর বাড়ির নং : পাট নং 92/80 বয়স : 24 লিঙ্গ : মহিলা	UHG2927473 ফটো উপলব্ধ	849 নাম : পূজা বিশ্বাস পিতার নাম: স্বপন বিশ্বাস বাড়ির নং : ডব্লিউ/ও- নির্মল দেউরী বয়স : 28 লিঙ্গ : মহিলা	RHC2310548 ফটো উপলব্ধ		





নির্বাচক সংখ্যার সারসংক্ষেপ :

A) নির্বাচকের সংখ্যা :

	নির্বাচক তালিকার প্রকৃতি	নির্বাচক তালিকার পরিচিতি :	নির্বাচকের সংখ্যা :				
			পুরুষ	মহিলা	তৃতীয় লিঙ্গ	মোট	
I	মূল তালিকা	মূল তালিকা	বিশেষ নিবিড় সংশোধন ২০২৬ এর চূড়ান্ত ভোটার তালিকার সহিত 09-04-2026 তারিখ অবধি সংশোধিত নির্বাচক তালিকা	406	443	0	849
II	1- সংযোজন তালিকা	সংযোজনী 1	বিশেষ সংক্ষিপ্ত সংশোধন 2026	0	0	0	0
		সংযোজনী 2	ধারাবাহিক সংশোধন 2026	0	0	0	0
		মোট		0	0	0	0
III	2- বিয়োজন তালিকা	সংযোজনী 1	বিশেষ সংক্ষিপ্ত সংশোধন 2026	0	0	0	0
		সংযোজনী 2	ধারাবাহিক সংশোধন 2026	0	0	0	0
		মোট		0	0	0	0
IV	'লিঙ্গ ক্ষেত্রের' পরিবর্তনের কারণে পার্থক্য			0	0	0	0
V	বিচারপ্রক্রিয়ার অধীনস্থ			0	0	0	0
VI	বিচার বিভাগীয় আধিকারিক কর্তৃক বিচারপূর্বক নিষ্পত্তির পর বিয়োজিত			6	9	0	15
নির্বাচকের মোট সংখ্যা (I+II-III+IV-V-VI)				400	434	0	834

B) ক্রটি সংশোধনের সংখ্যা :

নির্বাচক তালিকার প্রকৃতি	নির্বাচক তালিকার পরিচিতি :	ক্রটি সংশোধনের সংখ্যা :
সংযোজনী 1	বিশেষ সংক্ষিপ্ত সংশোধন 2026	0
সংযোজনী 2	ধারাবাহিক সংশোধন 2026	0
	মোট	0

নির্বাচক নিবন্ধন আধিকারিকের স্বাক্ষর

E-মৃত, S-স্থানান্তরিত, R-একাধিকবার অন্তর্ভুক্ত, M-নিখোঁজ, Q-যোগ্য নহে