

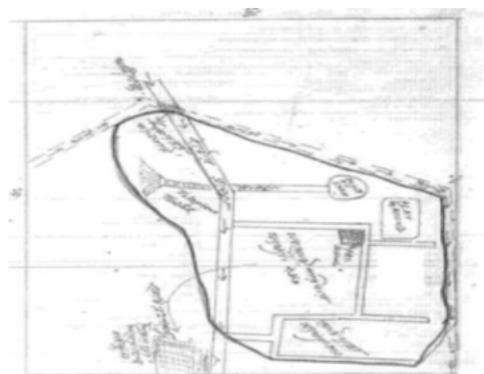


নির্বাচক তালিকা 2026 S25 পশ্চিমবঙ্গ

বিধানসভা নির্বাচনক্ষেত্রের নং, নাম ও সংরক্ষণের স্থিতি : 92 - কল্যাণী (তপশীলি জাতি)		অংশ নং : 86																											
বিধানসভা নির্বাচনক্ষেত্রটি যে লোকসভা নির্বাচনক্ষেত্রের / ক্ষেত্রসমূহের অন্তর্ভুক্ত তার নং, নাম ও সংরক্ষণ স্থিতি : 14 - বনগাঁ (তপশীলি জাতি)																													
1. সংশোধনের পূর্ণ বিবরণ																													
সংশোধনের বৎসর :	2026	নির্বাচক তালিকার পরিচিতি : বিশেষ নিবিড় সংশোধন ২০২৬ এর চূড়ান্ত ভোটার তালিকার সহিত 09-04-2026 তারিখ অবধি সংশোধিত নির্বাচক তালিকা																											
ভিত্তি তারিখ :	01-01-2026																												
সংশোধনের প্রকৃতি :	ধারাবাহিক সংশোধন 2026																												
প্রকাশনার তারিখ :	09-04-2026																												
2. অংশ ও নির্বাচনী এলাকার পূর্ণ বিবরণ :																													
অংশের ভাগ নং ও নাম :																													
1-শিকারপুর পূর্ব আংশিক,		<table style="width: 100%; border-collapse: collapse;"> <tr><td>প্রধান শহর/গ্রাম</td><td>:</td><td></td></tr> <tr><td>ওয়ার্ড</td><td>:</td><td></td></tr> <tr><td>থানা</td><td>:</td><td>চাকদহ</td></tr> <tr><td>গ্রাম পঞ্চগায়েত</td><td>:</td><td></td></tr> <tr><td>ব্লক</td><td>:</td><td>কল্যাণী</td></tr> <tr><td>মহকুমা</td><td>:</td><td>কল্যাণী</td></tr> <tr><td>জেলা</td><td>:</td><td>নদীয়া</td></tr> <tr><td>পিন</td><td>:</td><td>741248</td></tr> </table>				প্রধান শহর/গ্রাম	:		ওয়ার্ড	:		থানা	:	চাকদহ	গ্রাম পঞ্চগায়েত	:		ব্লক	:	কল্যাণী	মহকুমা	:	কল্যাণী	জেলা	:	নদীয়া	পিন	:	741248
প্রধান শহর/গ্রাম	:																												
ওয়ার্ড	:																												
থানা	:	চাকদহ																											
গ্রাম পঞ্চগায়েত	:																												
ব্লক	:	কল্যাণী																											
মহকুমা	:	কল্যাণী																											
জেলা	:	নদীয়া																											
পিন	:	741248																											
3. ভোট গ্রহন কেন্দ্রের পূর্ণ বিবরণ :																													
ভোট গ্রহন কেন্দ্রের নং, নাম :		ভোট গ্রহন কেন্দ্রের শ্রেণী :		গ্রামীণ																									
86 - রামমোহন প্রথমিক বিদ্যালয়		এই অংশে সহায়ক ভোটগ্রহন কেন্দ্রের সংখ্যা		0																									
ভোট গ্রহন কেন্দ্রের ঠিকানা :		:																											
রামমোহন প্রাঃ বিদ্যালয়, রুম নং-1, শিকারপুর																													
4. নির্বাচকের সংখ্যা :																													
প্রথম ক্রমিক নং	শেষ ক্রমিক নং	মোট সংখ্যা																											
		পুরুষ	মহিলা	তৃতীয় লিঙ্গ	মোট																								
1	1048	505	466	0	971																								

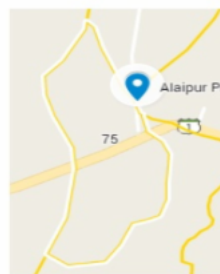
নির্বাচক নিবন্ধন আধিকারিকের স্বাক্ষর

Nazri Naksha



Google Map View

Alaipur Primary School, Room No. - 2
AC_92 / Booth No- 86



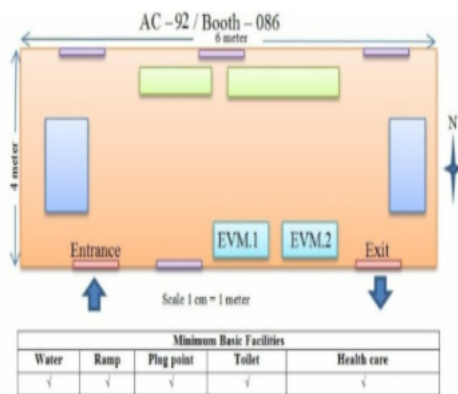
Polling Station Building Front View



Polling Station Front View



Cad View



Key MAP View



বিধানসভা নির্বাচনক্ষেত্রের নং, নাম : 92-কল্যাণী
ভাগ নং, নাম : 1-শিকারপুর পূর্ব আংশিক,

1	UHG2907129	ফটো উপলব্ধ	2	WB/12/082/336471	ফটো উপলব্ধ	3	CRZ3600194	ফটো উপলব্ধ
নাম : রমেন বিশ্বাস পিতার নাম: রাজারাম বিশ্বাস বাড়ির নং : n0170 বয়স : 57 লিঙ্গ : পুরুষ			নাম : মীরা রানী (বিশ্বাস) হালদার স্বামীর নাম: বিশ্বরূপ হালদার বাড়ির নং : n0170 বয়স : 60 লিঙ্গ : মহিলা			নাম : মঞ্জু বিশ্বাস স্বামীর নাম: গোপাল বিশ্বাস বাড়ির নং : n0170 বয়স : 46 লিঙ্গ : মহিলা		
4	WB/12/082/336557	ফটো উপলব্ধ	5	UHG2303766	ফটো উপলব্ধ	6	UHG2686913	ফটো উপলব্ধ
নাম : মনিকা হালদার স্বামীর নাম: দীপক হালদার বাড়ির নং : n0170 বয়স : 46 লিঙ্গ : মহিলা			নাম : বীথিকা হালদার পিতার নাম: বিশ্বরূপ হালদার বাড়ির নং : এন0170 বয়স : 25 লিঙ্গ : মহিলা			নাম : বীথিকা হালদার পিতার নাম: মীরা রানী বিশ্বাস হালদার বাড়ির নং : এন0170 বয়স : 23 লিঙ্গ : মহিলা		
7	UHG2687853	ফটো উপলব্ধ	8	UHG1658194	ফটো উপলব্ধ	9	UHG1941020	ফটো উপলব্ধ
নাম : পয়েল অধিকারী পিতার নাম: রতন অধিকারী বাড়ির নং : এন0037 বয়স : 23 লিঙ্গ : মহিলা			নাম : তিথীকা অধিকারী পিতার নাম: রতন অধিকারী বাড়ির নং : n0037 বয়স : 32 লিঙ্গ : মহিলা			নাম : রাজীব অধিকারী পিতার নাম: রতন অধিকারী বাড়ির নং : n0037 বয়স : 29 লিঙ্গ : পুরুষ		
10	UHG2897130	ফটো উপলব্ধ	11	UHG2514511	ফটো উপলব্ধ	12	WB/12/082/336127	ফটো উপলব্ধ
নাম : পুষ্প অধিকারী স্বামীর নাম: রতন অধিকারী বাড়ির নং : n0037 বয়স : 56 লিঙ্গ : মহিলা			নাম : রতন অধিকারী পিতার নাম: শশধর অধিকারী বাড়ির নং : n0037 বয়স : 61 লিঙ্গ : পুরুষ			নাম : গুন্না গনপতি(বৈরাগী) স্বামীর নাম: জীবন কৃষ্ণ গনপতি বাড়ির নং : n0140 বয়স : 51 লিঙ্গ : মহিলা		
13	UHG2542488	ফটো উপলব্ধ	14	UHG2856508	ফটো উপলব্ধ	15	STB1971027	ফটো উপলব্ধ
নাম : রাহুল গণপতি পিতার নাম: জীবন কৃষ্ণ গণপতি বাড়ির নং : N0140 বয়স : 24 লিঙ্গ : পুরুষ			নাম : জীবন কৃষ্ণ গণপতি পিতার নাম: ব্রজেন্দ্র গণপতি বাড়ির নং : n0140 বয়স : 57 লিঙ্গ : পুরুষ			নাম : স্বপন গয়লা পিতার নাম: মনোহর গয়লা বাড়ির নং : নং0001 বয়স : 40 লিঙ্গ : পুরুষ		
16	UHG2170298	ফটো উপলব্ধ	17	UHG2688232	ফটো উপলব্ধ	18	UHG2170280	ফটো উপলব্ধ
নাম : রানী গাইন স্বামীর নাম: সন্তোষ গাইন বাড়ির নং : n0324 বয়স : 61 লিঙ্গ : মহিলা			নাম : তানিয়া বিশ্বাস পিতার নাম: গোকুল বিশ্বাস বাড়ির নং : এন0324 বয়স : 23 লিঙ্গ : মহিলা			নাম : সঞ্জয় গাইন স্বামীর নাম: রানী গাইন বাড়ির নং : n0323 বয়স : 36 লিঙ্গ : পুরুষ		
19	UHG2170314	ফটো উপলব্ধ	20	UHG2743961	ফটো উপলব্ধ	21	UHG2259174	ফটো উপলব্ধ
নাম : সাধনা গাইন(বিশ্বাস) স্বামীর নাম: রানী গাইন বাড়ির নং : n0325 বয়স : 38 লিঙ্গ : মহিলা			নাম : বিজয় ঘরামী পিতার নাম: বনমালী ঘরামী বাড়ির নং : এন0057 বয়স : 24 লিঙ্গ : পুরুষ			নাম : মহিম ঘরামী পিতার নাম: মধুসূদন ঘরামী বাড়ির নং : n0357 বয়স : 29 লিঙ্গ : পুরুষ		
22	UHG1784016	ফটো উপলব্ধ	23	CRZ3062320	ফটো উপলব্ধ	24	CRZ3062312	ফটো উপলব্ধ
নাম : বিথিকা বর্মন(দাস) স্বামীর নাম: মিতুন বর্মন বাড়ির নং : n0057 বয়স : 30 লিঙ্গ : মহিলা			নাম : মিতুন বর্মন পিতার নাম: জলধর বর্মন বাড়ির নং : n0057 বয়স : 40 লিঙ্গ : পুরুষ			নাম : সনকা বর্মন স্বামীর নাম: জগদীশ বর্মন বাড়ির নং : n0057 বয়স : 48 লিঙ্গ : মহিলা		
25	WB/12/082/336331	ফটো উপলব্ধ	26	WB/12/082/336252	ফটো উপলব্ধ	27	WB/12/082/336328	ফটো উপলব্ধ
নাম : মধুসূদন ঘরামী পিতার নাম: নিরঞ্জন ঘরামী বাড়ির নং : n0057 বয়স : 54 লিঙ্গ : পুরুষ			নাম : রীনা ঘরামী স্বামীর নাম: বনমালী ঘরামী বাড়ির নং : n0057 বয়স : 51 লিঙ্গ : মহিলা			নাম : বনমালী ঘরামী পিতার নাম: নিরঞ্জন ঘরামী বাড়ির নং : n0057 বয়স : 56 লিঙ্গ : পুরুষ		
28	WB/12/082/336250	ফটো উপলব্ধ	29	WB/12/082/336282	ফটো উপলব্ধ	30	CRZ2662591	ফটো উপলব্ধ
নাম : নিত্যলতা ঘরামী স্বামীর নাম: নিরঞ্জন ঘরামী বাড়ির নং : n0057 বয়স : 81 লিঙ্গ : মহিলা			নাম : নিরঞ্জন ঘরামী পিতার নাম: মতিলাল ঘরামী বাড়ির নং : n0057 বয়স : 86 লিঙ্গ : পুরুষ			নাম : সুপ্রিয়া ঘরামী স্বামীর নাম: মধুসূদন ঘরামী বাড়ির নং : n0401 বয়স : 44 লিঙ্গ : মহিলা		



বিধানসভা নির্বাচনক্ষেত্রের নং, নাম : 92-কল্যাণী
ভাগ নং, নাম : 1-শিকারপুর পূর্ব আংশিক,

31 নাম : সবিতা রানী ঘোষ স্বামীর নাম: দেব ঘোষ বাড়ির নং : n0397 বয়স : 47 লিঙ্গ : মহিলা	UHG2134047 ফটো উপলব্ধ	32 নাম : হীরা মন্ডল স্বামীর নাম: পৌতম মন্ডল বাড়ির নং : এন0402 বয়স : 35 লিঙ্গ : মহিলা	UHG2760205 ফটো উপলব্ধ	33 নাম : সূতি ঘোষ পিতার নাম: দেব ঘোষ বাড়ির নং : এন0402 বয়স : 23 লিঙ্গ : মহিলা	UHG2744076 ফটো উপলব্ধ
Q 34 নাম : দেব ঘোষ পিতার নাম: তুলসী ঘোষ বাড়ির নং : বয়স : 56 লিঙ্গ : পুরুষ	UHG2135283 ফটো উপলব্ধ	35 নাম : মিতা ঘোষ সরকার স্বামীর নাম: উত্তম সরকার বাড়ির নং : n0343 বয়স : 50 লিঙ্গ : মহিলা	WB/20/134/186635 ফটো উপলব্ধ	36 নাম : সমীর চক্রবর্তী পিতার নাম: বীনয় চক্রবর্তী বাড়ির নং : এন0210 বয়স : 31 লিঙ্গ : পুরুষ	UHG2303907 ফটো উপলব্ধ
37 নাম : রেনুকা চক্রবর্তী স্বামীর নাম: রঞ্জিত চক্রবর্তী বাড়ির নং : n0265 বয়স : 63 লিঙ্গ : মহিলা	UHG1784073 ফটো উপলব্ধ	38 নাম : পবিত্রা চক্রবর্তী স্বামীর নাম: বিনয় চক্রবর্তী বাড়ির নং : n0210 বয়স : 59 লিঙ্গ : মহিলা	WB/12/082/333762 ফটো উপলব্ধ	39 নাম : পিংকি তালুকদার(সরকার) স্বামীর নাম: নুপেন তালুকদার বাড়ির নং : n0025 বয়স : 34 লিঙ্গ : মহিলা	UHG1402007 ফটো উপলব্ধ
40 নাম : দীনেশ তালুকদার পিতার নাম: রাধেশ্যাম তালুকদার বাড়ির নং : n0025 বয়স : 30 লিঙ্গ : পুরুষ	UHG1784024 ফটো উপলব্ধ	41 নাম : মধুমালা তালুকদার স্বামীর নাম: রাধেশ্যাম তালুকদার বাড়ির নং : n0025 বয়স : 58 লিঙ্গ : মহিলা	UHG2886539 ফটো উপলব্ধ	42 নাম : রাধেশ্যাম তালুকদার পিতার নাম: শতীস তালুকদার বাড়ির নং : n0025 বয়স : 66 লিঙ্গ : পুরুষ	UHG2862332 ফটো উপলব্ধ
43 নাম : বিনয় তালুকদার পিতার নাম: রাধেশ্যাম তালুকদার বাড়ির নং : n0025 বয়স : 35 লিঙ্গ : পুরুষ	UHG1152669 ফটো উপলব্ধ	44 নাম : শঙ্করী দুর্লভ স্বামীর নাম: ভাদু দুর্লভ বাড়ির নং : n0023 বয়স : 52 লিঙ্গ : মহিলা	WB/12/082/336362 ফটো উপলব্ধ	45 নাম : ভাদু দুর্লভ পিতার নাম: নীল মনি দুর্লভ বাড়ির নং : n0023 বয়স : 56 লিঙ্গ : পুরুষ	WB/12/082/336556 ফটো উপলব্ধ
46 নাম : নারায়ন দুর্লভ পিতার নাম: মোহন দুর্লভ বাড়ির নং : n0050 বয়স : 36 লিঙ্গ : পুরুষ	UHG1281617 ফটো উপলব্ধ	47 নাম : শিখা দুর্লভ(চৌধুরী) স্বামীর নাম: শঙ্কর দুর্লভ বাড়ির নং : n0050 বয়স : 35 লিঙ্গ : মহিলা	UHG1281518 ফটো উপলব্ধ	48 নাম : শঙ্কর দুর্লভ পিতার নাম: মোহন দুর্লভ বাড়ির নং : n0050 বয়স : 50 লিঙ্গ : পুরুষ	WB/12/082/336509 ফটো উপলব্ধ
49 নাম : বাসন্তী দুর্লভ স্বামীর নাম: মোহন দুর্লভ বাড়ির নং : n0050 বয়স : 66 লিঙ্গ : মহিলা	UHG2517233 ফটো উপলব্ধ	50 নাম : সঞ্জয় মন্ডল পিতার নাম: নরেশ চন্দ্র মন্ডল বাড়ির নং : n0023 বয়স : 40 লিঙ্গ : পুরুষ	CRZ3062379 ফটো উপলব্ধ	51 নাম : মিঠুন দুর্লভ পিতার নাম: নিমাই দুর্লভ বাড়ির নং : এন001 বয়স : 30 লিঙ্গ : পুরুষ	UHG2360022 ফটো উপলব্ধ
52 নাম : বিশ্বজিৎ দুর্লভ পিতার নাম: ভাদু দুর্লভ বাড়ির নং : n0023 বয়স : 35 লিঙ্গ : পুরুষ	UHG2170249 ফটো উপলব্ধ	53 নাম : মান্নি মন্ডল বিশ্বাস পিতার নাম: বৃন্দাবন মন্ডল বাড়ির নং : পাট নং 86 বয়স : 34 লিঙ্গ : মহিলা	ZUY1276351 ফটো উপলব্ধ	54 নাম : দীপিকা বৈদ্য স্বামীর নাম: সঞ্জল বৈদ্য বাড়ির নং : এন0378 বয়স : 28 লিঙ্গ : মহিলা	UHG2688133 ফটো উপলব্ধ
55 নাম : সুসমা দুর্লভ পিতার নাম: মিঠুন দুর্লভ বাড়ির নং : n0384 বয়স : 28 লিঙ্গ : মহিলা	UVU1886332 ফটো উপলব্ধ	56 নাম : সরস্বতী দুর্লভ স্বামীর নাম: লক্ষন দুর্লভ বাড়ির নং : n0385 বয়স : 38 লিঙ্গ : মহিলা	UHG2261261 ফটো উপলব্ধ	57 নাম : সন্ধ্যা দুর্লভ স্বামীর নাম: সঞ্জয় দুর্লভ বাড়ির নং : n0378 বয়স : 40 লিঙ্গ : মহিলা	UHG2261204 ফটো উপলব্ধ
58 নাম : সুখী দুর্লভ স্বামীর নাম: নন্দ দুর্লভ বাড়ির নং : n0379 বয়স : 35 লিঙ্গ : মহিলা	UHG2261212 ফটো উপলব্ধ	59 নাম : অজয় দুর্লভ পিতার নাম: রতন দুর্লভ বাড়ির নং : এন0049 বয়স : 27 লিঙ্গ : পুরুষ	UHG2303667 ফটো উপলব্ধ	60 নাম : দীনেশ দুর্লভ পিতার নাম: নুপেন দুর্লভ বাড়ির নং : এন0051 বয়স : 23 লিঙ্গ : পুরুষ	UHG2686889 ফটো উপলব্ধ

বিধানসভা নির্বাচনক্ষেত্রের নং, নাম : 92-কল্যাণী
ভাগ নং, নাম : 1-শিকারপুর পূর্ব আংশিক,

61 নাম : রাজশ্রী দুর্লভ স্বামীর নাম: সুদাম দুর্লভ বাড়ির নং : এন0052 বয়স : 39 লিঙ্গ : মহিলা	UHG2744035 ফটো উপলব্ধ	62 নাম : সুদীপ দুর্লভ পিতার নাম: নৃপেন দুর্লভ বাড়ির নং : এন0051 বয়স : 22 লিঙ্গ : পুরুষ	UHG2760544 ফটো উপলব্ধ	63 নাম : সুরজিৎ সিরালী পিতার নাম: শান্তি সিরালী বাড়ির নং : এন0049 বয়স : 29 লিঙ্গ : পুরুষ	UHG2687044 ফটো উপলব্ধ
64 নাম : সজয় দুর্লভ পিতার নাম: সুবল দুর্লভ বাড়ির নং : এন0052 বয়স : 43 লিঙ্গ : পুরুষ	UHG2687093 ফটো উপলব্ধ	Q 65 নাম : বেদানা দুর্লভ স্বামীর নাম: রতন দুর্লভ বাড়ির নং : বয়স : 40 লিঙ্গ : মহিলা	UHG1402031 ফটো উপলব্ধ	66 নাম : রাখাল দুর্লভ পিতার নাম: বিশ্বনাথ দুর্লভ বাড়ির নং : n0052 বয়স : 53 লিঙ্গ : পুরুষ	WB/12/082/336357 ফটো উপলব্ধ
67 নাম : আনুবালা দুর্লভ স্বামীর নাম: বিশ্বনাথ দুর্লভ বাড়ির নং : n0052 বয়স : 71 লিঙ্গ : মহিলা	WB/12/082/336493 ফটো উপলব্ধ	Q 68 নাম : বিশ্বনাথ দুর্লভ পিতার নাম: কাঙালী দুর্লভ বাড়ির নং : বয়স : 76 লিঙ্গ : পুরুষ	WB/12/082/336149 ফটো উপলব্ধ	69 নাম : রিঙ্কু দুর্লভ(মল্লিক) স্বামীর নাম: নৃপেন দুর্লভ বাড়ির নং : n0051 বয়স : 37 লিঙ্গ : মহিলা	UHG1281344 ফটো উপলব্ধ
70 নাম : নৃপেন দুর্লভ পিতার নাম: গোপে দুর্লভ বাড়ির নং : n0051 বয়স : 44 লিঙ্গ : পুরুষ	CRZ3062338 ফটো উপলব্ধ	71 নাম : শান্তি দুর্লভ স্বামীর নাম: গোপে দুর্লভ বাড়ির নং : n0051 বয়স : 61 লিঙ্গ : মহিলা	WB/12/082/336489 ফটো উপলব্ধ	72 নাম : সুদাম দুর্লভ পিতার নাম: বিশ্বনাথ দুর্লভ বাড়ির নং : n0052 বয়স : 36 লিঙ্গ : পুরুষ	UHG1546076 ফটো উপলব্ধ
73 নাম : কবিতা দুর্লভ স্বামীর নাম: সুবল দুর্লভ বাড়ির নং : n0052 বয়স : 38 লিঙ্গ : মহিলা	UHG1658319 ফটো উপলব্ধ	74 নাম : মেঘলী দুর্লভ স্বামীর নাম: রাখাল দুর্লভ বাড়ির নং : n0052 বয়স : 40 লিঙ্গ : মহিলা	UHG1401694 ফটো উপলব্ধ	75 নাম : সুবল দুর্লভ পিতার নাম: বিশ্বনাথ দুর্লভ বাড়ির নং : n0052 বয়স : 50 লিঙ্গ : পুরুষ	WB/12/082/336391 ফটো উপলব্ধ
76 নাম : রীতা দাওয়ান স্বামীর নাম: মহাদেব দাওয়ান বাড়ির নং : n0020 বয়স : 43 লিঙ্গ : মহিলা	CRZ2661460 ফটো উপলব্ধ	77 নাম : মহাদেব দাওয়ান পিতার নাম: বিধু দাওয়ান বাড়ির নং : n0020 বয়স : 44 লিঙ্গ : পুরুষ	CRZ2664050 ফটো উপলব্ধ	78 নাম : সুমিত্রা দাওয়ান স্বামীর নাম: রবীন দাওয়ান বাড়ির নং : n0020 বয়স : 41 লিঙ্গ : মহিলা	UHG2057016 ফটো উপলব্ধ
79 নাম : বিশ্বজিৎ দাওয়ান পিতার নাম: সুকুমার দাওয়ান বাড়ির নং : n0022 বয়স : 28 লিঙ্গ : পুরুষ	UHG2057040 ফটো উপলব্ধ	80 নাম : বাপী দাওয়ান পিতার নাম: সুকুমার দাওয়ান বাড়ির নং : n0022 বয়স : 32 লিঙ্গ : পুরুষ	UHG1784107 ফটো উপলব্ধ	81 নাম : পুতুল দাওয়ান স্বামীর নাম: সুকুমার দাওয়ান বাড়ির নং : n0022 বয়স : 51 লিঙ্গ : মহিলা	WB/12/082/336123 ফটো উপলব্ধ
82 নাম : মনিমালা দাওয়ান স্বামীর নাম: বাপী দাওয়ান বাড়ির নং : n0353 বয়স : 28 লিঙ্গ : মহিলা	UHG2259141 ফটো উপলব্ধ	83 নাম : জয়দেব দাওয়ান অন্যান্য: রবীন দাওয়ান বাড়ির নং : n0360 বয়স : 45 লিঙ্গ : পুরুষ	UHG2261063 ফটো উপলব্ধ	84 নাম : কনিকা দাওয়ান স্বামীর নাম: জয়দেব দাওয়ান বাড়ির নং : n0361 বয়স : 36 লিঙ্গ : মহিলা	UHG2261071 ফটো উপলব্ধ
85 নাম : খোকন দাওয়ান পিতার নাম: বিধু দাওয়ান বাড়ির নং : n0020 বয়স : 32 লিঙ্গ : পুরুষ	UHG2170157 ফটো উপলব্ধ	86 নাম : রবীন দাওয়ান পিতার নাম: বিধু দাওয়ান বাড়ির নং : n0020 বয়স : 37 লিঙ্গ : পুরুষ	UHG1281252 ফটো উপলব্ধ	87 নাম : পায়েল দাওয়ান পিতার নাম: জয়দেব দাওয়ান বাড়ির নং : এন0360 বয়স : 22 লিঙ্গ : মহিলা	UHG2744753 ফটো উপলব্ধ
88 নাম : দীপঙ্কর দাওয়ান পিতার নাম: জয়দেব দাওয়ান বাড়ির নং : এন0360 বয়স : 20 লিঙ্গ : পুরুষ	UHG2881092 ফটো উপলব্ধ	89 নাম : শিউলি দাস পিতার নাম: সুনীল দাস বাড়ির নং : এন0030 বয়স : 31 লিঙ্গ : মহিলা	UHG2687614 ফটো উপলব্ধ	90 নাম : সুদীপ্ত দাস পিতার নাম: নিখিল দাস বাড়ির নং : এন0002 বয়স : 22 লিঙ্গ : পুরুষ	UHG2760155 ফটো উপলব্ধ

বিধানসভা নির্বাচনক্ষেত্রের নং, নাম : 92-কল্যাণী
ভাগ নং, নাম : 1-শিকারপুর পূর্ব আংশিক,

91	UHG2796985	নাম : তারক চন্দ্র দাস পিতার নাম: ননী গোপাল দাস বাড়ির নং : n0164 বয়স : 48 লিঙ্গ : পুরুষ	ফটো উপলব্ধ	92	UHG2687648	নাম : বিমল দাস পিতার নাম: সুনীল দাস বাড়ির নং : এন0030 বয়স : 32 লিঙ্গ : পুরুষ	ফটো উপলব্ধ	93	UHG2687671	নাম : মায়াদাস স্বামীর নাম: সুনীল দাস বাড়ির নং : এন0030 বয়স : 56 লিঙ্গ : মহিলা	ফটো উপলব্ধ
Q 94	UHG2261220	নাম : টিংকু দাস স্বামীর নাম: লক্ষ্মণ দাস বাড়ির নং : বয়স : 31 লিঙ্গ : মহিলা	ফটো উপলব্ধ	95	CRZ2663169	নাম : সীমা বিশ্বাস(দাস) স্বামীর নাম: তারক বিশ্বাস বাড়ির নং : n0157 বয়স : 44 লিঙ্গ : মহিলা	ফটো উপলব্ধ	96	UHG2227940	নাম : সুমন দাস পিতার নাম: নিখিল দাস বাড়ির নং : n0002 বয়স : 28 লিঙ্গ : পুরুষ	ফটো উপলব্ধ
97	CRZ3048790	নাম : কম্পনা দাস স্বামীর নাম: বিশ্বনাথ দাস বাড়ির নং : n0337 বয়স : 40 লিঙ্গ : মহিলা	ফটো উপলব্ধ	98	UHG1632371	নাম : বিজয়া দাস স্বামীর নাম: নারায়ণ দাস বাড়ির নং : n0399 বয়স : 32 লিঙ্গ : মহিলা	ফটো উপলব্ধ	99	UHG2170181	নাম : শুভ্র দাস পিতার নাম: বাদল দাস বাড়ির নং : n0164 বয়স : 27 লিঙ্গ : পুরুষ	ফটো উপলব্ধ
100	UHG2170223	নাম : পম্পা দাস স্বামীর নাম: লোকনাথ দাস বাড়ির নং : n0004 বয়স : 33 লিঙ্গ : মহিলা	ফটো উপলব্ধ	101	UHG2303741	নাম : পুতুল দাস স্বামীর নাম: অরুণ দাস বাড়ির নং : এন0178 বয়স : 38 লিঙ্গ : মহিলা	ফটো উপলব্ধ	102	UHG2743896	নাম : সন্তু দুর্লভ পিতার নাম: লক্ষ্মণ দুর্লভ বাড়ির নং : এন0002 বয়স : 22 লিঙ্গ : পুরুষ	ফটো উপলব্ধ
103	CRZ3327939	নাম : কনিকা মান্না স্বামীর নাম: রঘুনাথ মান্না বাড়ির নং : n0126 বয়স : 42 লিঙ্গ : মহিলা	ফটো উপলব্ধ	104	UHG2687705	নাম : সুনীল দাস পিতার নাম: সুকুমার দাস বাড়ির নং : এন0030 বয়স : 40 লিঙ্গ : পুরুষ	ফটো উপলব্ধ	105	UHG2686996	নাম : রাজেশ দাস পিতার নাম: গণেশ দাস বাড়ির নং : এন0157 বয়স : 23 লিঙ্গ : পুরুষ	ফটো উপলব্ধ
106	CRZ2663185	নাম : গণেশ বর্মন পিতার নাম: গোপাল বর্মন বাড়ির নং : n0126 বয়স : 42 লিঙ্গ : পুরুষ	ফটো উপলব্ধ	107	WB/12/082/336169	নাম : শোভা দাস স্বামীর নাম: ফনীগোপাল দাস বাড়ির নং : n0126 বয়স : 60 লিঙ্গ : মহিলা	ফটো উপলব্ধ	108	UHG2430619	নাম : জীতেন দাস পিতার নাম: ফনী গোপাল দাস বাড়ির নং : n0125 বয়স : 51 লিঙ্গ : পুরুষ	ফটো উপলব্ধ
109	WB/12/082/336018	নাম : রতন দাস পিতার নাম: ফনীগোপাল দাস বাড়ির নং : n0125 বয়স : 58 লিঙ্গ : পুরুষ	ফটো উপলব্ধ	110	WB/12/082/336230	নাম : ভানু দাস স্বামীর নাম: ফনীগোপাল দাস বাড়ির নং : n0125 বয়স : 76 লিঙ্গ : মহিলা	ফটো উপলব্ধ	111	UHG2515534	নাম : পারুল দাস স্বামীর নাম: লোকনাথ দাস বাড়ির নং : n0004 বয়স : 61 লিঙ্গ : মহিলা	ফটো উপলব্ধ
112	WB/12/082/336035	নাম : লোকনাথ দাস পিতার নাম: সন্তোষ দাস বাড়ির নং : n0004 বয়স : 66 লিঙ্গ : পুরুষ	ফটো উপলব্ধ	113	CRZ2098044	নাম : অভয় দাস পিতার নাম: ধীরেন চন্দ্র দাস বাড়ির নং : n0002 বয়স : 45 লিঙ্গ : পুরুষ	ফটো উপলব্ধ	114	CRZ2147163	নাম : সুপ্রভা দাস স্বামীর নাম: নিখিল দাস বাড়ির নং : n0002 বয়স : 51 লিঙ্গ : মহিলা	ফটো উপলব্ধ
115	WB/12/082/336376	নাম : নিখিল দাস পিতার নাম: ধীরেন দাস বাড়ির নং : n0002 বয়স : 56 লিঙ্গ : পুরুষ	ফটো উপলব্ধ	Q 116	WB/12/082/336523	নাম : ধীরেন দাস পিতার নাম: হরেন্দ্র দাস বাড়ির নং : বয়স : 96 লিঙ্গ : পুরুষ	ফটো উপলব্ধ	117	CRZ3600269	নাম : নারায়ণ দাস পিতার নাম: ফনি দাস বাড়ির নং : n0126 বয়স : 40 লিঙ্গ : পুরুষ	ফটো উপলব্ধ
118	WB/12/082/336456	নাম : রমেশ দাস পিতার নাম: গোসাই দাস বাড়ির নং : n0157 বয়স : 81 লিঙ্গ : পুরুষ	ফটো উপলব্ধ	119	WB/12/082/336432	নাম : লক্ষী দাস স্বামীর নাম: রমেশ দাস বাড়ির নং : n0157 বয়স : 73 লিঙ্গ : মহিলা	ফটো উপলব্ধ	120	WB/12/082/336480	নাম : গণেশ দাস পিতার নাম: রমেশ দাস বাড়ির নং : n0157 বয়স : 59 লিঙ্গ : পুরুষ	ফটো উপলব্ধ

121 নাম : রেখা দাস স্বামীর নাম: গণেশ দাস বাড়ির নং : n0157 বয়স : 53 লিঙ্গ : মহিলা	WB/12/082/336433	ফটো উপলব্ধ	122 নাম : বাদল দাস পিতার নাম: ননীগোপাল দাস বাড়ির নং : n0164 বয়স : 56 লিঙ্গ : পুরুষ	WB/12/082/336340	ফটো উপলব্ধ	123 নাম : কাজল দাস স্বামীর নাম: বাদল দাস বাড়ির নং : n0164 বয়স : 46 লিঙ্গ : মহিলা	CRZ2146793	ফটো উপলব্ধ
124 নাম : মাস্পী দাস পিতার নাম: বাদল দাস বাড়ির নং : n0164 বয়স : 29 লিঙ্গ : মহিলা	UHG1941053	ফটো উপলব্ধ	125 নাম : বিশ্বনাথ দাস পিতার নাম: ননীগোপাল দাস বাড়ির নং : n0164 বয়স : 44 লিঙ্গ : পুরুষ	CRZ2098606	ফটো উপলব্ধ	126 নাম : পিংকি দাস স্বামীর নাম: তারক চন্দ্র দাস বাড়ির নং : n0164 বয়স : 39 লিঙ্গ : মহিলা	CRZ3063153	ফটো উপলব্ধ
127 নাম : রতন দাস পিতার নাম: পূর্ণচন্দ্র দাস বাড়ির নং : n0171 বয়স : 66 লিঙ্গ : পুরুষ	WB/12/082/333799	ফটো উপলব্ধ	128 নাম : মালতী দাস স্বামীর নাম: রতন দাস বাড়ির নং : n0171 বয়স : 59 লিঙ্গ : মহিলা	WB/12/082/333516	ফটো উপলব্ধ	129 নাম : লক্ষন দাস পিতার নাম: রতন দাস বাড়ির নং : n0171 বয়স : 37 লিঙ্গ : পুরুষ	CRZ3699444	ফটো উপলব্ধ
130 নাম : রঞ্জিত দাস পিতার নাম: রতন দাস বাড়ির নং : n0171 বয়স : 32 লিঙ্গ : পুরুষ	UHG1658160	ফটো উপলব্ধ	131 নাম : গৌরী দাস স্বামীর নাম: সত্যগোপাল দাস বাড়ির নং : n0178 বয়স : 66 লিঙ্গ : মহিলা	WB/12/082/336487	ফটো উপলব্ধ	132 নাম : অরুণ দাস স্বামীর নাম: গৌরী দাস বাড়ির নং : n0178 বয়স : 43 লিঙ্গ : পুরুষ	UHG0371211	ফটো উপলব্ধ
133 নাম : অসিমা দাস দত্ত স্বামীর নাম: অভয় দাস বাড়ির নং : n0374 বয়স : 29 লিঙ্গ : মহিলা	UFQ1894617	ফটো উপলব্ধ	Q 134 নাম : শীলা দাস বিশ্বাস স্বামীর নাম: সাগর বিশ্বাস বাড়ির নং : বয়স : 27 লিঙ্গ : মহিলা	UHG2261246	ফটো উপলব্ধ	135 নাম : টুম্পা দাস বৈদ্য স্বামীর নাম: অঞ্জন বৈদ্য বাড়ির নং : n0275 বয়স : 38 লিঙ্গ : মহিলা	CRZ3325370	ফটো উপলব্ধ
136 নাম : অনিতা দাস(বেরাগী) স্বামীর নাম: গোপিনাথ দাস বাড়ির নং : n0238 বয়স : 52 লিঙ্গ : মহিলা	UHG1281716	ফটো উপলব্ধ	137 নাম : শ্যামল দে পিতার নাম: দীনেশ দে বাড়ির নং : n0035 বয়স : 76 লিঙ্গ : পুরুষ	UHG2860716	ফটো উপলব্ধ	138 নাম : রাজু দে পিতার নাম: শ্যামল দে বাড়ির নং : n0035 বয়স : 39 লিঙ্গ : পুরুষ	CRZ3600285	ফটো উপলব্ধ
139 নাম : উষা দে স্বামীর নাম: শ্যামল দে বাড়ির নং : n0035 বয়স : 61 লিঙ্গ : মহিলা	UHG2501880	ফটো উপলব্ধ	140 নাম : পরিতোষ দাস পিতার নাম: লোকনাথ দাস বাড়ির নং : n0099 বয়স : 32 লিঙ্গ : পুরুষ	UHG1784297	ফটো উপলব্ধ	141 নাম : স্বপন দেব পিতার নাম: সুনীল দেব বাড়ির নং : n0099 বয়স : 44 লিঙ্গ : পুরুষ	CRZ2098309	ফটো উপলব্ধ
142 নাম : সুধেন্দ্র দেব পিতার নাম: সুনীল দেব বাড়ির নং : n0099 বয়স : 44 লিঙ্গ : পুরুষ	CRZ2663227	ফটো উপলব্ধ	143 নাম : বিপুলা দেব স্বামীর নাম: সুনীল দেব বাড়ির নং : n0099 বয়স : 66 লিঙ্গ : মহিলা	CRZ3062353	ফটো উপলব্ধ	144 নাম : সুনীল দেব পিতার নাম: অক্ষয় দেব বাড়ির নং : n0099 বয়স : 71 লিঙ্গ : পুরুষ	CRZ3062346	ফটো উপলব্ধ
145 নাম : অভিনয় দেব পিতার নাম: অশ্বিনী দেব বাড়ির নং : n0054 বয়স : 54 লিঙ্গ : পুরুষ	HSV1997675	ফটো উপলব্ধ	146 নাম : মান্নী দেব সাহা স্বামীর নাম: স্বপন দেব বাড়ির নং : n0099 বয়স : 35 লিঙ্গ : মহিলা	UHG1658442	ফটো উপলব্ধ	147 নাম : সায়নিতা দেব পিতার নাম: সুশেন দেব বাড়ির নং : এন0099 বয়স : 22 লিঙ্গ : মহিলা	UHG2760262	ফটো উপলব্ধ
148 নাম : শেফালী দেব স্বামীর নাম: সুশেন দেব বাড়ির নং : n0099 বয়স : 49 লিঙ্গ : মহিলা	UHG1401801	ফটো উপলব্ধ	149 নাম : সুশেন দেব পিতার নাম: সুনীল দেব বাড়ির নং : n0099 বয়স : 50 লিঙ্গ : পুরুষ	CRZ2098291	ফটো উপলব্ধ	150 নাম : সুজাতা দেব বর্মন স্বামীর নাম: অভিনয় দেব বাড়ির নং : n0053 বয়স : 44 লিঙ্গ : মহিলা	DDZ1875145	ফটো উপলব্ধ



বিধানসভা নির্বাচনক্ষেত্রের নং, নাম : 92-কল্যাণী
ভাগ নং, নাম : 1-শিকারপুর পূর্ব আংশিক,

151 নাম : বিধান পুইস্তা পিতার নাম: বিশ্বনাথ পুইস্তা বাড়ির নং : n0246 বয়স : 35 লিঙ্গ : পুরুষ	UHG1546043 ফটো উপলব্ধ	152 নাম : বিবেক পুইস্তা পিতার নাম: বিশ্বনাথ পুইস্তা বাড়ির নং : n0364 বয়স : 38 লিঙ্গ : পুরুষ	UHG2261105 ফটো উপলব্ধ	153 নাম : সুপ্রিয়া পুইস্তা স্বামীর নাম: বিবেক পুইস্তা বাড়ির নং : এন0364 বয়স : 23 লিঙ্গ : মহিলা	UHG2743920 ফটো উপলব্ধ
154 নাম : হরিসোনা পুস্তা স্বামীর নাম: রজনী পুস্তা বাড়ির নং : n0181 বয়স : 66 লিঙ্গ : মহিলা	WB/12/082/333658 ফটো উপলব্ধ	155 নাম : গনেশ পান পিতার নাম: গোপাল পান বাড়ির নং : এন0240 বয়স : 56 লিঙ্গ : পুরুষ	UHG1281583 ফটো উপলব্ধ	156 নাম : অঞ্জনা পান স্বামীর নাম: গনেশ পান বাড়ির নং : এন0240 বয়স : 59 লিঙ্গ : মহিলা	UHG1546118 ফটো উপলব্ধ
157 নাম : অভিজিৎ পান পিতার নাম: গনেশ পান বাড়ির নং : n0240 বয়স : 29 লিঙ্গ : পুরুষ	UHG2056992 ফটো উপলব্ধ	158 নাম : শুভজিত পান পিতার নাম: গনেশ পান বাড়ির নং : এন0240 বয়স : 26 লিঙ্গ : পুরুষ	UHG2303394 ফটো উপলব্ধ	159 নাম : ভোলা নাথ পাল পিতার নাম: অশোক কুমার পাল বাড়ির নং : এন0193 বয়স : 23 লিঙ্গ : পুরুষ	UHG2688000 ফটো উপলব্ধ
160 নাম : সুলেখা পাল স্বামীর নাম: তপন পাল বাড়ির নং : n0391 বয়স : 39 লিঙ্গ : মহিলা	UHG1280577 ফটো উপলব্ধ	161 নাম : পিংকি শিকদার স্বামীর নাম: লিটন কুমার শিকদার বাড়ির নং : এন0143 বয়স : 36 লিঙ্গ : মহিলা	UHG1756154 ফটো উপলব্ধ	162 নাম : সাগরিকা পাল স্বামীর নাম: স্বপন পাল বাড়ির নং : n0390 বয়স : 35 লিঙ্গ : মহিলা	UHG1940337 ফটো উপলব্ধ
163 নাম : রিমিকা পাল পিতার নাম: বিশ্বনাথ পাল বাড়ির নং : n0186 বয়স : 27 লিঙ্গ : মহিলা	UHG2170512 ফটো উপলব্ধ	164 নাম : স্বপন পাল পিতার নাম: বিমল পাল বাড়ির নং : n0398 বয়স : 53 লিঙ্গ : পুরুষ	UHG2421055 ফটো উপলব্ধ	165 নাম : শ্রেয়সী পাল পিতার নাম: বুদ্ধদেব পাল বাড়ির নং : এন0143 বয়স : 22 লিঙ্গ : মহিলা	UHG2745057 ফটো উপলব্ধ
166 নাম : প্রভাতী গাইন স্বামীর নাম: সচিন গায়ন বাড়ির নং : এন0003 বয়স : 46 লিঙ্গ : মহিলা	UHG2743953 ফটো উপলব্ধ	167 নাম : জিৎ পাল পিতার নাম: বিশ্বনাথ পাল বাড়ির নং : এন0186 বয়স : 22 লিঙ্গ : পুরুষ	UHG2745719 ফটো উপলব্ধ	168 নাম : শচিন গাইন পিতার নাম: সতীশ গাইন বাড়ির নং : এন0003 বয়স : 52 লিঙ্গ : পুরুষ	UHG2601417 ফটো উপলব্ধ
169 নাম : রূপা পাল নিয়োগী স্বামীর নাম: বিশ্বনাথ পাল বাড়ির নং : n0186 বয়স : 52 লিঙ্গ : মহিলা	UHG2389716 ফটো উপলব্ধ	170 নাম : শিপ্রা পাল স্বামীর নাম: অশোক কুমার পাল বাড়ির নং : n0194 বয়স : 53 লিঙ্গ : মহিলা	KVW2366540 ফটো উপলব্ধ	171 নাম : অশোক কুমার পাল পিতার নাম: ভদ্রেশ্বর পাল বাড়ির নং : n0193 বয়স : 60 লিঙ্গ : পুরুষ	CRZ0014605 ফটো উপলব্ধ
172 নাম : কৃষ্ণ চন্দ্র পাল পিতার নাম: শরৎ চন্দ্র পাল বাড়ির নং : n0191 বয়স : 70 লিঙ্গ : পুরুষ	CRZ0014506 ফটো উপলব্ধ	173 নাম : সুলেখা পাল স্বামীর নাম: বুদ্ধদেব পাল বাড়ির নং : n0187 বয়স : 45 লিঙ্গ : মহিলা	CRZ3062361 ফটো উপলব্ধ	174 নাম : বিশ্বনাথ পাল পিতার নাম: তুষার পাল বাড়ির নং : n0186 বয়স : 54 লিঙ্গ : পুরুষ	WB/12/082/342491 ফটো উপলব্ধ
175 নাম : বুদ্ধদেব পাল পিতার নাম: তুষার পাল বাড়ির নং : n0143 বয়স : 50 লিঙ্গ : পুরুষ	WB/12/082/342572 ফটো উপলব্ধ	176 নাম : আরতি পাল স্বামীর নাম: রঞ্জিত পাল বাড়ির নং : n0003 বয়স : 63 লিঙ্গ : মহিলা	WB/12/082/336513 ফটো উপলব্ধ	177 নাম : রিয়া সেন পিতার নাম: রতন সেন বাড়ির নং : এন0172 বয়স : 28 লিঙ্গ : মহিলা	SSA2007433 ফটো উপলব্ধ
178 নাম : গীতা পাল স্বামীর নাম: কৃষ্ণ চন্দ্র পাল বাড়ির নং : n0189 বয়স : 72 লিঙ্গ : মহিলা	CRZ3513140 ফটো উপলব্ধ	179 নাম : বন্দনা সরকার স্বামীর নাম: বিকাশ সরকার বাড়ির নং : এন0143 বয়স : 26 লিঙ্গ : মহিলা	UHG2688034 ফটো উপলব্ধ	180 নাম : কমল বর্মন পিতার নাম: নরেশ বর্মন বাড়ির নং : এন0046 বয়স : 57 লিঙ্গ : পুরুষ	UHG2468817 ফটো উপলব্ধ

181 নাম : সুভাষ বর্মন পিতার নাম: সতীশচন্দ্র বর্মন বাড়ির নং : n0100 বয়স : 51 লিঙ্গ : পুরুষ	UHG2543726 ফটো উপলব্ধ	182 নাম : সোমা বর্মন স্বামীর নাম: সুরজিৎ বর্মন বাড়ির নং : n0373 বয়স : 37 লিঙ্গ : মহিলা	NEY1128842 ফটো উপলব্ধ	183 নাম : মনোজিত বর্মন পিতার নাম: মতি লাল বর্মন বাড়ির নং : N0080 বয়স : 25 লিঙ্গ : পুরুষ	UHG2303451 ফটো উপলব্ধ
184 নাম : মানবেন্দ্র বর্মন পিতার নাম: মনীন্দ্র চন্দ্র বর্মন বাড়ির নং : n0078 বয়স : 47 লিঙ্গ : পুরুষ	UHG2386399 ফটো উপলব্ধ	185 নাম : সীমা বাউঁ পিতার নাম: মহাদেব বাউঁ বাড়ির নং : এন0076 বয়স : 29 লিঙ্গ : মহিলা	UHG2193597 ফটো উপলব্ধ	186 নাম : কোয়েল বর্মন পিতার নাম: গোবিন্দ বর্মন বাড়ির নং : নং069 বয়স : 24 লিঙ্গ : মহিলা	UHG2542744 ফটো উপলব্ধ
187 নাম : সৈকত বর্মন পিতার নাম: সুবল চন্দ্র বর্মন বাড়ির নং : N0082 বয়স : 24 লিঙ্গ : পুরুষ	UHG2542579 ফটো উপলব্ধ	188 নাম : টুম্পা বর্মন স্বামীর নাম: রনজিৎ বর্মন বাড়ির নং : N00874 বয়স : 35 লিঙ্গ : মহিলা	UHG2542538 ফটো উপলব্ধ	189 নাম : রাহুল দেব বর্মন পিতার নাম: সঞ্জীত বর্মন বাড়ির নং : N0048 বয়স : 24 লিঙ্গ : পুরুষ	UHG2542561 ফটো উপলব্ধ
190 নাম : নিতাই বর্মন পিতার নাম: নরেশ বর্মন বাড়ির নং : n0047 বয়স : 76 লিঙ্গ : পুরুষ	UHG2543684 ফটো উপলব্ধ	191 নাম : জ্যোৎস্না বর্মন স্বামীর নাম: সঞ্জিত বর্মন বাড়ির নং : n0048 বয়স : 38 লিঙ্গ : মহিলা	CRZ3699402 ফটো উপলব্ধ	192 নাম : রানা বর্মন পিতার নাম: হরিমোহন বর্মন বাড়ির নং : n0177 বয়স : 27 লিঙ্গ : পুরুষ	UHG2170504 ফটো উপলব্ধ
193 নাম : প্রিয়াংকা রায় পিতার নাম: গোকুল চন্দ্র রায় বাড়ির নং : এন0101 বয়স : 26 লিঙ্গ : মহিলা	UHG2303543 ফটো উপলব্ধ	194 নাম : শঙ্করী বর্মন স্বামীর নাম: নিশিকান্ত বর্মন বাড়ির নং : n0047 বয়স : 32 লিঙ্গ : মহিলা	UHG2057123 ফটো উপলব্ধ	195 নাম : মতিলাল বর্মন পিতার নাম: মহানন্দ বর্মন বাড়ির নং : n0080 বয়স : 55 লিঙ্গ : পুরুষ	WB/12/082/336163 ফটো উপলব্ধ
196 নাম : মানিক বর্মন পিতার নাম: জগৎকিশোর বর্মন বাড়ির নং : n0070 বয়স : 66 লিঙ্গ : পুরুষ	WB/12/082/336195 ফটো উপলব্ধ	197 নাম : অঞ্জন বৈদ্য পিতার নাম: রবীন্দ্রনাথ বৈদ্য বাড়ির নং : n0081 বয়স : 43 লিঙ্গ : পুরুষ	CRZ3062502 ফটো উপলব্ধ	198 নাম : সবিতা বর্মন স্বামীর নাম: তারক বর্মন বাড়ির নং : n0081 বয়স : 47 লিঙ্গ : মহিলা	CRZ3699394 ফটো উপলব্ধ
199 নাম : তপতী বর্মন স্বামীর নাম: জ্যোতির্ময় বর্মন বাড়ির নং : n0081 বয়স : 40 লিঙ্গ : মহিলা	UHG2439982 ফটো উপলব্ধ	200 নাম : নেপাল বর্মন পিতার নাম: রামানন্দ বর্মন বাড়ির নং : n0082 বয়স : 60 লিঙ্গ : পুরুষ	WB/12/082/336031 ফটো উপলব্ধ	201 নাম : সুব্রত বর্মন পিতার নাম: উত্তম বর্মন বাড়ির নং : n0073 বয়স : 28 লিঙ্গ : পুরুষ	UHG2057107 ফটো উপলব্ধ
202 নাম : অনিমা বর্মন স্বামীর নাম: নেপাল বর্মন বাড়ির নং : n0082 বয়স : 55 লিঙ্গ : মহিলা	WB/12/082/336240 ফটো উপলব্ধ	203 নাম : সোনালী বর্মন পিতার নাম: নেপাল বর্মন বাড়ির নং : n0082 বয়স : 37 লিঙ্গ : মহিলা	UHG1401959 ফটো উপলব্ধ	204 নাম : নুপেন বর্মন পিতার নাম: নেপাল বর্মন বাড়ির নং : n0082 বয়স : 35 লিঙ্গ : পুরুষ	UHG1281419 ফটো উপলব্ধ
205 নাম : সুবল চন্দ্র বর্মন পিতার নাম: রামানন্দ বর্মন বাড়ির নং : n0082 বয়স : 52 লিঙ্গ : পুরুষ	UHG2430684 ফটো উপলব্ধ	206 নাম : সুনিতা বর্মন(হালদার) স্বামীর নাম: সুবল চন্দ্র বর্মন বাড়ির নং : n0082 বয়স : 42 লিঙ্গ : মহিলা	UHG1281369 ফটো উপলব্ধ	207 নাম : শান্তনা বর্মন স্বামীর নাম: বাদল বর্মন বাড়ির নং : n0086 বয়স : 39 লিঙ্গ : মহিলা	UHG1546126 ফটো উপলব্ধ
208 নাম : চম্পা বর্মন পিতার নাম: নরোত্তম বর্মন বাড়ির নং : n0086 বয়স : 33 লিঙ্গ : মহিলা	UHG1546092 ফটো উপলব্ধ	209 নাম : পূর্ণিমা বর্মন স্বামীর নাম: প্রদীপ বর্মন বাড়ির নং : এন0104 বয়স : 38 লিঙ্গ : মহিলা	UHG2057073 ফটো উপলব্ধ	210 নাম : আশুতোষ বর্মন পিতার নাম: নিরঞ্জন বর্মন বাড়ির নং : n0079 বয়স : 29 লিঙ্গ : পুরুষ	UHG2057032 ফটো উপলব্ধ

211 নাম : সুরজিৎ বর্মণ পিতার নাম: জগদীশ বর্মণ বাড়ির নং : 195 বয়স : 40 লিঙ্গ : পুরুষ	UHG0372342 ফটো উপলব্ধ	212 নাম : অভিজিৎ বর্মণ পিতার নাম: কমল বর্মণ বাড়ির নং : n0046 বয়স : 29 লিঙ্গ : পুরুষ	UHG2056984 ফটো উপলব্ধ	213 নাম : কনিকা বর্মণ (বিশ্বাস) স্বামীর নাম: হরিমোহন বর্মণ বাড়ির নং : n0177 বয়স : 49 লিঙ্গ : মহিলা	UHG1401926 ফটো উপলব্ধ
214 নাম : মৃগুন বর্মণ পিতার নাম: মনমোহন বর্মণ বাড়ির নং : n0177 বয়স : 39 লিঙ্গ : পুরুষ	CRZ3620853 ফটো উপলব্ধ	215 নাম : সৃজলা বর্মণ স্বামীর নাম: প্রেমানন্দ বর্মণ বাড়ির নং : n0266 বয়স : 65 লিঙ্গ : মহিলা	UHG1784164 ফটো উপলব্ধ	216 নাম : প্রবীর বর্মণ পিতার নাম: প্রেমানন্দ বর্মণ বাড়ির নং : n0267 বয়স : 45 লিঙ্গ : পুরুষ	UHG1784172 ফটো উপলব্ধ
217 নাম : কাকলী বর্মণ (গুপ্ত) স্বামীর নাম: মনোহর বর্মণ বাড়ির নং : n0080 বয়স : 48 লিঙ্গ : মহিলা	MHD1783216 ফটো উপলব্ধ	218 নাম : মদন বর্মণ পিতার নাম: মহানন্দ বর্মণ বাড়ির নং : n0080 বয়স : 48 লিঙ্গ : পুরুষ	UHG2444396 ফটো উপলব্ধ	219 নাম : মুনাল বর্মণ পিতার নাম: মহানন্দ বর্মণ বাড়ির নং : n0080 বয়স : 46 লিঙ্গ : পুরুষ	UHG2441715 ফটো উপলব্ধ
220 নাম : মুকুল বর্মণ পিতার নাম: মহানন্দ বর্মণ বাড়ির নং : n0080 বয়স : 42 লিঙ্গ : পুরুষ	CRZ3062601 ফটো উপলব্ধ	221 নাম : মধুমলা বর্মণ স্বামীর নাম: মুকুল বর্মণ বাড়ির নং : n0080 বয়স : 35 লিঙ্গ : মহিলা	UHG1401884 ফটো উপলব্ধ	222 নাম : সন্ধ্যা বর্মণ স্বামীর নাম: জানকী বর্মণ বাড়ির নং : n0081 বয়স : 65 লিঙ্গ : মহিলা	WB/12/082/336455 ফটো উপলব্ধ
223 নাম : জ্যোতির্ময় বর্মণ পিতার নাম: জানকী বর্মণ বাড়ির নং : n0081 বয়স : 50 লিঙ্গ : পুরুষ	WB/12/082/336286 ফটো উপলব্ধ	224 নাম : আরতী বালা বর্মণ স্বামীর নাম: চাঁদমোহন বর্মণ বাড়ির নং : n0081 বয়স : 70 লিঙ্গ : মহিলা	CRZ3744547 ফটো উপলব্ধ	225 নাম : নূপুর বর্মণ স্বামীর নাম: সঞ্জয় বর্মণ বাড়ির নং : n0094 বয়স : 41 লিঙ্গ : মহিলা	UHG1281567 ফটো উপলব্ধ
226 নাম : শক্তি বর্মণ পিতার নাম: জ্যোতি চন্দ্র বর্মণ বাড়ির নং : n0096 বয়স : 41 লিঙ্গ : পুরুষ	CRZ3699238 ফটো উপলব্ধ	227 নাম : রুমা বর্মণ স্বামীর নাম: শক্তি বর্মণ বাড়ির নং : n0096 বয়স : 41 লিঙ্গ : মহিলা	UHG0372417 ফটো উপলব্ধ	228 নাম : শিবু বর্মণ পিতার নাম: শক্তি বর্মণ বাড়ির নং : এন0096 বয়স : 20 লিঙ্গ : পুরুষ	UHG2904803 ফটো উপলব্ধ
229 নাম : কামিনী বর্মণ স্বামীর নাম: নিতাই বর্মণ বাড়ির নং : n0097 বয়স : 66 লিঙ্গ : মহিলা	UHG2422905 ফটো উপলব্ধ	230 নাম : নির্মল বর্মণ স্বামীর নাম: কামিনী বর্মণ বাড়ির নং : n0097 বয়স : 41 লিঙ্গ : পুরুষ	CRZ3062445 ফটো উপলব্ধ	231 নাম : স্বপ্না বর্মণ স্বামীর নাম: নির্মল বর্মণ বাড়ির নং : n0097 বয়স : 40 লিঙ্গ : মহিলা	STB1381615 ফটো উপলব্ধ
232 নাম : সুদর্শন বর্মণ পিতার নাম: মনীন্দ্র বর্মণ বাড়ির নং : n0087 বয়স : 64 লিঙ্গ : পুরুষ	UHG2460178 ফটো উপলব্ধ	233 নাম : পরিমল বর্মণ পিতার নাম: মনীন্দ্র বর্মণ বাড়ির নং : n0087 বয়স : 57 লিঙ্গ : পুরুষ	UHG2390045 ফটো উপলব্ধ	234 নাম : লক্ষ্মী (হালদার) বর্মণ স্বামীর নাম: পরিমল বর্মণ বাড়ির নং : এন0087 বয়স : 40 লিঙ্গ : মহিলা	UHG0371849 ফটো উপলব্ধ
235 নাম : মিণ্টু বর্মণ পিতার নাম: মনীন্দ্র বর্মণ বাড়ির নং : n0087 বয়স : 43 লিঙ্গ : পুরুষ	CRZ2663391 ফটো উপলব্ধ	236 নাম : সোমা বর্মণ স্বামীর নাম: সুদর্শন বর্মণ বাড়ির নং : n0087 বয়স : 37 লিঙ্গ : মহিলা	UHG1281559 ফটো উপলব্ধ	237 নাম : সুবাসিনী বর্মণ স্বামীর নাম: সুরেশ বর্মণ বাড়ির নং : n0089 বয়স : 76 লিঙ্গ : মহিলা	WB/12/082/336481 ফটো উপলব্ধ
238 নাম : চন্দনা বর্মণ পিতার নাম: সুরেশ বর্মণ বাড়ির নং : n0089 বয়স : 53 লিঙ্গ : মহিলা	WB/12/082/336473 ফটো উপলব্ধ	239 নাম : সুশান্ত বর্মণ পিতার নাম: সুরেশ বর্মণ বাড়ির নং : n0089 বয়স : 49 লিঙ্গ : পুরুষ	WB/12/082/336036 ফটো উপলব্ধ	240 নাম : বিটুন দেব বর্মণ পিতার নাম: সুরেশ চন্দ্র বর্মণ বাড়ির নং : n0089 বয়স : 39 লিঙ্গ : পুরুষ	CRZ3063161 ফটো উপলব্ধ



বিধানসভা নির্বাচনক্ষেত্রের নং, নাম : 92-কল্যাণী
ভাগ নং, নাম : 1-শিকারপুর পূর্ব আংশিক,

241 নাম : বাসনা বর্মন স্বামীর নাম: বিটুন দেব বর্মন বাড়ির নং : n0089 বয়স : 34 লিঙ্গ : মহিলা	UHG1402056 ফটো উপলব্ধ	242 নাম : গনেশ বর্মন পিতার নাম: ইন্দ্রমোহন বর্মন বাড়ির নং : n0091 বয়স : 47 লিঙ্গ : পুরুষ	CRZ2146900 ফটো উপলব্ধ	243 নাম : শ্যামলী বর্মন স্বামীর নাম: মতিলাল বর্মন বাড়ির নং : n0080 বয়স : 43 লিঙ্গ : মহিলা	CRZ2663441 ফটো উপলব্ধ
244 নাম : সাধনা বর্মন স্বামীর নাম: মহানন্দ বর্মন বাড়ির নং : n0080 বয়স : 86 লিঙ্গ : মহিলা	WB/12/082/336257 ফটো উপলব্ধ	245 নাম : সম্পা বর্মন পিতার নাম: নিরঞ্জন বর্মন বাড়ির নং : n0079 বয়স : 33 লিঙ্গ : মহিলা	UHG1866235 ফটো উপলব্ধ	246 নাম : পুষ্প বর্মন স্বামীর নাম: নিরঞ্জন বর্মন বাড়ির নং : n0079 বয়স : 53 লিঙ্গ : মহিলা	WB/12/082/336239 ফটো উপলব্ধ
247 নাম : নিরঞ্জন বর্মন পিতার নাম: মহানন্দ বর্মন বাড়ির নং : n0079 বয়স : 59 লিঙ্গ : পুরুষ	WB/12/082/336554 ফটো উপলব্ধ	248 নাম : মনোজেন্দু বর্মন পিতার নাম: মনীন্দ্র চন্দ্র বর্মন বাড়ির নং : n0078 বয়স : 45 লিঙ্গ : পুরুষ	CRZ2146736 ফটো উপলব্ধ	249 নাম : সোমা বর্মন (নাথ) স্বামীর নাম: মানবেন্দ্র বর্মন বাড়ির নং : n0078 বয়স : 44 লিঙ্গ : মহিলা	CRZ3600236 ফটো উপলব্ধ
250 নাম : তাপসী বর্মন স্বামীর নাম: বিশ্বজিৎ বর্মন বাড়ির নং : n0047 বয়স : 35 লিঙ্গ : মহিলা	UHG1546175 ফটো উপলব্ধ	251 নাম : নিশিকান্ত বর্মন পিতার নাম: নিতাই বর্মন বাড়ির নং : n0047 বয়স : 43 লিঙ্গ : পুরুষ	CRZ2663342 ফটো উপলব্ধ	252 নাম : সুচিত্রা বর্মন স্বামীর নাম: নিতাই বর্মন বাড়ির নং : n0047 বয়স : 61 লিঙ্গ : মহিলা	WB/12/082/336379 ফটো উপলব্ধ
253 নাম : সুগন্ধা বর্মন স্বামীর নাম: কমল বর্মন বাড়ির নং : n0046 বয়স : 46 লিঙ্গ : মহিলা	CRZ2663300 ফটো উপলব্ধ	254 নাম : সুদেব বর্মন স্বামীর নাম: সখী চরন বর্মন বাড়ির নং : n0029 বয়স : 36 লিঙ্গ : মহিলা	UHG1281286 ফটো উপলব্ধ	255 নাম : কালীদাসী বর্মন স্বামীর নাম: সখীচরন বর্মন বাড়ির নং : n0029 বয়স : 71 লিঙ্গ : মহিলা	WB/12/082/336294 ফটো উপলব্ধ
256 নাম : যতীন্দ্র বর্মন পিতার নাম: জলধর বর্মন বাড়ির নং : n0104 বয়স : 45 লিঙ্গ : পুরুষ	UHG2441244 ফটো উপলব্ধ	257 নাম : প্রদীপ বর্মন পিতার নাম: জলধর বর্মন বাড়ির নং : n0104 বয়স : 40 লিঙ্গ : পুরুষ	CRZ3699329 ফটো উপলব্ধ	258 নাম : তারক বর্মন পিতার নাম: রাজেন বর্মন বাড়ির নং : n0114 বয়স : 51 লিঙ্গ : পুরুষ	WB/12/082/336107 ফটো উপলব্ধ
259 নাম : বিধান চন্দ্র বর্মন পিতার নাম: সূর্যকান্ত বর্মন বাড়ির নং : n0153 বয়স : 38 লিঙ্গ : পুরুষ	CRZ3620838 ফটো উপলব্ধ	260 নাম : সূর্য কান্ত বর্মন পিতার নাম: হরমোহন বর্মন বাড়ির নং : n0153 বয়স : 66 লিঙ্গ : পুরুষ	WB/12/082/336202 ফটো উপলব্ধ	261 নাম : সুদীপ বর্মন পিতার নাম: সুধীর বর্মন বাড়ির নং : n0152 বয়স : 32 লিঙ্গ : পুরুষ	UHG1546027 ফটো উপলব্ধ
262 নাম : ভারতী বর্মন স্বামীর নাম: সুধীর বর্মন বাড়ির নং : n0152 বয়স : 58 লিঙ্গ : মহিলা	WB/12/082/336152 ফটো উপলব্ধ	263 নাম : সুধীর বর্মন পিতার নাম: শ্রীকান্ত বর্মন বাড়ির নং : n0152 বয়স : 66 লিঙ্গ : পুরুষ	WB/12/082/336081 ফটো উপলব্ধ	264 নাম : মীরারানী বর্মন স্বামীর নাম: মনীন্দ্র চন্দ্র বর্মন বাড়ির নং : n0078 বয়স : 70 লিঙ্গ : মহিলা	UHG2466795 ফটো উপলব্ধ
265 নাম : নেপাল বর্মন পিতার নাম: সর্বাঙ্গ বর্মন বাড়ির নং : n0076 বয়স : 53 লিঙ্গ : পুরুষ	WB/12/082/336007 ফটো উপলব্ধ	266 নাম : গোবিন্দ বর্মন পিতার নাম: গোপাল বর্মন বাড়ির নং : n0076 বয়স : 31 লিঙ্গ : পুরুষ	UHG1658384 ফটো উপলব্ধ	267 নাম : গোপাল বর্মন পিতার নাম: সর্বাঙ্গ বর্মন বাড়ির নং : n0076 বয়স : 57 লিঙ্গ : পুরুষ	WB/12/082/336347 ফটো উপলব্ধ
Q 268 নাম : মিনতী বর্মন পিতার নাম: সর্বাঙ্গ বর্মন বাড়ির নং : বয়স : 57 লিঙ্গ : মহিলা	UHG1784131 ফটো উপলব্ধ	269 নাম : বাসুদেব দাস পিতার নাম: বলাই দাস বাড়ির নং : n0075 বয়স : 36 লিঙ্গ : পুরুষ	UHG1784180 ফটো উপলব্ধ	270 নাম : শিবানী বর্মন(হালদার) স্বামীর নাম: চাঁদ মোহন বর্মন বাড়ির নং : n0075 বয়স : 42 লিঙ্গ : মহিলা	UHG1281682 ফটো উপলব্ধ



বিধানসভা নির্বাচনক্ষেত্রের নং, নাম : 92-কল্যাণী
ভাগ নং, নাম : 1-শিকারপুর পূর্ব আংশিক,

271 নাম : চাঁদমোহন বর্মণ পিতার নাম: চন্দ্র কিশোর বর্মণ বাড়ির নং : n0075 বয়স : 58 লিঙ্গ : পুরুষ	CRZ3062486 ফটো উপলব্ধ	272 নাম : মেঘা বর্মণ(দেবনাথ) স্বামীর নাম: সুশীল বর্মণ বাড়ির নং : n0074 বয়স : 31 লিঙ্গ : মহিলা	UHG1941285 ফটো উপলব্ধ	273 নাম : সুশীল বর্মণ পিতার নাম: লালমোহন বর্মণ বাড়ির নং : n0074 বয়স : 41 লিঙ্গ : পুরুষ	CRZ3063179 ফটো উপলব্ধ
274 নাম : বাসনা বর্মণ স্বামীর নাম: লালমোহন বর্মণ বাড়ির নং : n0074 বয়স : 65 লিঙ্গ : মহিলা	UHG2393577 ফটো উপলব্ধ	275 নাম : শেফালী বর্মণ স্বামীর নাম: মানিক বর্মণ বাড়ির নং : n0070 বয়স : 61 লিঙ্গ : মহিলা	WB/12/082/336223 ফটো উপলব্ধ	276 নাম : আলো বর্মণ স্বামীর নাম: গোবিন্দ বর্মণ বাড়ির নং : n0069 বয়স : 50 লিঙ্গ : মহিলা	WB/11/076/213708 ফটো উপলব্ধ
277 নাম : গোবিন্দ বর্মণ পিতার নাম: খগেন বর্মণ বাড়ির নং : n0069 বয়স : 52 লিঙ্গ : পুরুষ	WB/12/082/336518 ফটো উপলব্ধ	278 নাম : কৈকেয়ী বর্মণ স্বামীর নাম: খগেন বর্মণ বাড়ির নং : n0069 বয়স : 66 লিঙ্গ : মহিলা	WB/12/082/336205 ফটো উপলব্ধ	279 নাম : সুপ্রিত বর্মণ পিতার নাম: সাধন বর্মণ বাড়ির নং : n0066 বয়স : 43 লিঙ্গ : পুরুষ	CRZ3063013 ফটো উপলব্ধ
280 নাম : কম্পনা বর্মণ পিতার নাম: হরিশচন্দ্র বর্মণ বাড়ির নং : n0065 বয়স : 57 লিঙ্গ : মহিলা	UHG2481414 ফটো উপলব্ধ	281 নাম : সোনাতন বিশ্বাস পিতার নাম: শশধর বিশ্বাস বাড়ির নং : বয়স : 58 লিঙ্গ : পুরুষ	UHG1281336 ফটো উপলব্ধ	282 নাম : কাকলী বর্মণ স্বামীর নাম: বিজয় বর্মণ বাড়ির নং : n0064 বয়স : 38 লিঙ্গ : মহিলা	CRZ3699246 ফটো উপলব্ধ
283 নাম : বিজয় বর্মণ পিতার নাম: জগদীশ বর্মণ বাড়ির নং : n0064 বয়স : 50 লিঙ্গ : পুরুষ	WB/12/082/336416 ফটো উপলব্ধ	284 নাম : অজিত বর্মণ পিতার নাম: জগদীশ বর্মণ বাড়ির নং : n0064 বয়স : 34 লিঙ্গ : পুরুষ	UHG1281328 ফটো উপলব্ধ	285 নাম : রনজিৎ বর্মণ পিতার নাম: জগদীশ বর্মণ বাড়ির নং : n0064 বয়স : 39 লিঙ্গ : পুরুষ	UHG1281476 ফটো উপলব্ধ
286 নাম : রিঙ্কু বর্মণ(রায়) স্বামীর নাম: অজয় বর্মণ বাড়ির নং : n0064 বয়স : 39 লিঙ্গ : মহিলা	UHG1281765 ফটো উপলব্ধ	287 নাম : অজয় বর্মণ পিতার নাম: জগদীশ বর্মণ বাড়ির নং : n0064 বয়স : 46 লিঙ্গ : পুরুষ	CRZ2664308 ফটো উপলব্ধ	288 নাম : অজিত বর্মণ পিতার নাম: সুরেন্দ্র বর্মণ বাড়ির নং : n0063 বয়স : 43 লিঙ্গ : পুরুষ	CRZ2663417 ফটো উপলব্ধ
289 নাম : বিশুজিৎ বর্মণ পিতার নাম: সুরেন্দ্র বর্মণ বাড়ির নং : n0063 বয়স : 44 লিঙ্গ : পুরুষ	CRZ3062577 ফটো উপলব্ধ	290 নাম : মানদা বর্মণ স্বামীর নাম: সুরেন্দ্র বর্মণ বাড়ির নং : n0063 বয়স : 76 লিঙ্গ : মহিলা	WB/12/082/336200 ফটো উপলব্ধ	291 নাম : দীপঙ্কর বর্মণ পিতার নাম: সুকুমার বর্মণ বাড়ির নং : n0060 বয়স : 42 লিঙ্গ : পুরুষ	CRZ2882918 ফটো উপলব্ধ
292 নাম : বিভা বর্মণ স্বামীর নাম: সুকুমার বর্মণ বাড়ির নং : n0060 বয়স : 58 লিঙ্গ : মহিলা	WB/12/082/336173 ফটো উপলব্ধ	293 নাম : সুকুমার বর্মণ পিতার নাম: হরেন্দ্র বর্মণ বাড়ির নং : n0060 বয়স : 65 লিঙ্গ : পুরুষ	WB/12/082/336530 ফটো উপলব্ধ	294 নাম : সমীর বর্মণ পিতার নাম: অতীন্দ্র বর্মণ বাড়ির নং : n0058 বয়স : 39 লিঙ্গ : পুরুষ	UHG1546035 ফটো উপলব্ধ
295 নাম : অনাথ বর্মণ পিতার নাম: অতীন্দ্র বর্মণ বাড়ির নং : n0058 বয়স : 40 লিঙ্গ : পুরুষ	UHG1941244 ফটো উপলব্ধ	296 নাম : অতীন্দ্র বর্মণ পিতার নাম: নবদীপ বর্মণ বাড়ির নং : n0058 বয়স : 78 লিঙ্গ : পুরুষ	WB/12/082/336442 ফটো উপলব্ধ	297 নাম : সঞ্জীত বর্মণ পিতার নাম: নরেশ বর্মণ বাড়ির নং : n0048 বয়স : 53 লিঙ্গ : পুরুষ	WB/12/082/336403 ফটো উপলব্ধ
298 নাম : সুপর্ণা বর্মণ স্বামীর নাম: উত্তম বর্মণ বাড়ির নং : n0073 বয়স : 52 লিঙ্গ : মহিলা	WB/12/082/336341 ফটো উপলব্ধ	299 নাম : উত্তম বর্মণ পিতার নাম: অতুল বর্মণ বাড়ির নং : n0073 বয়স : 56 লিঙ্গ : পুরুষ	WB/12/082/336469 ফটো উপলব্ধ	300 নাম : রূপা বর্মণ স্বামীর নাম: কনক বর্মণ বাড়ির নং : n0072 বয়স : 41 লিঙ্গ : মহিলা	CRZ3600202 ফটো উপলব্ধ

301 নাম : কনক বর্মন পিতার নাম: নরেশ বর্মন বাড়ির নং : n0072 বয়স : 50 লিঙ্গ : মহিলা	WB/12/082/336050	ফটো উপলব্ধ	302 নাম : কানাই বর্মন পিতার নাম: চুরামনি বর্মন বাড়ির নং : n0071 বয়স : 44 লিঙ্গ : পুরুষ	CRZ3062437	ফটো উপলব্ধ	303 নাম : মনিমালা বর্মন স্বামীর নাম: নেপাল বর্মন বাড়ির নং : n0071 বয়স : 50 লিঙ্গ : মহিলা	WB/12/082/336226	ফটো উপলব্ধ
304 নাম : চিন্ময় বর্মন পিতার নাম: চুডামনি বর্মন বাড়ির নং : n0071 বয়স : 52 লিঙ্গ : পুরুষ	WB/12/082/336451	ফটো উপলব্ধ	305 নাম : অনিলা বর্মন স্বামীর নাম: চুডামনি বর্মন বাড়ির নং : n0071 বয়স : 69 লিঙ্গ : মহিলা	WB/12/082/336283	ফটো উপলব্ধ	306 নাম : সোমা বর্মন(ঘোষ) স্বামীর নাম: মিতুন বর্মন বাড়ির নং : n0070 বয়স : 34 লিঙ্গ : মহিলা	UHG1941269	ফটো উপলব্ধ
307 নাম : মিতুন বর্মন পিতার নাম: মানিক বর্মন বাড়ির নং : n0070 বয়স : 41 লিঙ্গ : পুরুষ	CRZ3062528	ফটো উপলব্ধ	308 নাম : গৌতম বর্মন পিতার নাম: গৌরান্দ বর্মন বাড়ির নং : n0146 বয়স : 44 লিঙ্গ : পুরুষ	CRZ2097996	ফটো উপলব্ধ	Q 309 নাম : জ্যোৎস্না বর্মন স্বামীর নাম: গৌরান্দ বর্মন বাড়ির নং : বয়স : 63 লিঙ্গ : মহিলা	UHG2917557	ফটো উপলব্ধ
310 নাম : গৌরান্দ বর্মন পিতার নাম: রজনী বর্মন বাড়ির নং : n0146 বয়স : 69 লিঙ্গ : পুরুষ	UHG2917581	ফটো উপলব্ধ	311 নাম : কৃষ্ণা বর্মন স্বামীর নাম: তারক বর্মন বাড়ির নং : n0114 বয়স : 46 লিঙ্গ : মহিলা	CRZ2664316	ফটো উপলব্ধ	312 নাম : জগদীশ বর্মন পিতার নাম: জলধর বর্মন বাড়ির নং : n0104 বয়স : 55 লিঙ্গ : পুরুষ	UHG2917532	ফটো উপলব্ধ
313 নাম : গৌরদাসী বর্মন স্বামীর নাম: জলধর বর্মন বাড়ির নং : n0104 বয়স : 81 লিঙ্গ : মহিলা	UHG2469252	ফটো উপলব্ধ	314 নাম : দীনবন্ধু বর্মন পিতার নাম: নারায়ন বর্মন বাড়ির নং : n0102 বয়স : 35 লিঙ্গ : পুরুষ	UHG1281625	ফটো উপলব্ধ	315 নাম : সঞ্জীব বর্মন পিতার নাম: নারায়ন বর্মন বাড়ির নং : n0102 বয়স : 37 লিঙ্গ : পুরুষ	UHG0372524	ফটো উপলব্ধ
Q 316 নাম : নিতাই বর্মন পিতার নাম: বীরচরণ বর্মন বাড়ির নং : বয়স : 61 লিঙ্গ : পুরুষ	WB/12/082/336395	ফটো উপলব্ধ	317 নাম : সুশান্ত বর্মন পিতার নাম: অমল বর্মন বাড়ির নং : n0101 বয়স : 38 লিঙ্গ : পুরুষ	CRZ3600129	ফটো উপলব্ধ	318 নাম : কনিকা বর্মন স্বামীর নাম: শম্ভু বর্মন বাড়ির নং : n0101 বয়স : 39 লিঙ্গ : মহিলা	CRZ3699337	ফটো উপলব্ধ
319 নাম : শম্ভু বর্মন পিতার নাম: অমল বর্মন বাড়ির নং : n0101 বয়স : 44 লিঙ্গ : পুরুষ	CRZ2663284	ফটো উপলব্ধ	320 নাম : শোভা বর্মন স্বামীর নাম: অমল বর্মন বাড়ির নং : n0101 বয়স : 66 লিঙ্গ : মহিলা	WB/12/082/336267	ফটো উপলব্ধ	321 নাম : সীমা বর্মন স্বামীর নাম: সুভাষ বর্মন বাড়ির নং : n0100 বয়স : 48 লিঙ্গ : মহিলা	UHG0371807	ফটো উপলব্ধ
322 নাম : সুমতী বর্মন স্বামীর নাম: সতীশ বর্মন বাড়ির নং : n0100 বয়স : 71 লিঙ্গ : মহিলা	WB/12/082/336266	ফটো উপলব্ধ	323 নাম : গোকুল বর্মন পিতার নাম: গোপাল বর্মন বাড়ির নং : n0098 বয়স : 40 লিঙ্গ : পুরুষ	CRZ3062460	ফটো উপলব্ধ	324 নাম : রাজলক্ষী বর্মন স্বামীর নাম: গোপাল বর্মন বাড়ির নং : n0098 বয়স : 66 লিঙ্গ : মহিলা	UHG2367761	ফটো উপলব্ধ
325 নাম : গোপাল বর্মন পিতার নাম: রামানন্দ বর্মন বাড়ির নং : n0098 বয়স : 69 লিঙ্গ : পুরুষ	UHG2367738	ফটো উপলব্ধ	326 নাম : নিমাই বর্মন পিতার নাম: নিতাই বর্মন বাড়ির নং : n0097 বয়স : 48 লিঙ্গ : পুরুষ	UHG2422160	ফটো উপলব্ধ	327 নাম : অনন্তবালা বর্মন স্বামীর নাম: মনোন্দ্র বর্মন বাড়ির নং : n0087 বয়স : 81 লিঙ্গ : মহিলা	WB/12/082/336070	ফটো উপলব্ধ
328 নাম : সঞ্জীব কুমার বর্মন পিতার নাম: সুর্যকান্ত বর্মন বাড়ির নং : n0153 বয়স : 31 লিঙ্গ : পুরুষ	UHG1658368	ফটো উপলব্ধ	329 নাম : নির্মালা বর্মন স্বামীর নাম: অখিল বর্মন বাড়ির নং : n0155 বয়স : 66 লিঙ্গ : মহিলা	UHG2516722	ফটো উপলব্ধ	330 নাম : অসিত বর্মন পিতার নাম: অখিল বর্মন বাড়ির নং : n0155 বয়স : 50 লিঙ্গ : পুরুষ	UHG2516714	ফটো উপলব্ধ

331	UHG1281609	নাম : উর্মিলা বর্মন স্বামীর নাম: অসিত বর্মন বাড়ির নং : n0155 বয়স : 38 লিঙ্গ : মহিলা	ফটো উপলব্ধ	332	WB/12/082/336051	নাম : হরিমোহন বর্মন পিতার নাম: মোহেন্দ্র বর্মন বাড়ির নং : n0177 বয়স : 53 লিঙ্গ : পুরুষ	ফটো উপলব্ধ	333	UHG2227957	নাম : জিৎ বর্মন পিতার নাম: নেপাল বর্মন বাড়ির নং : n0076 বয়স : 27 লিঙ্গ : পুরুষ	ফটো উপলব্ধ
334	UHG1401983	নাম : রুপা বর্মন স্বামীর নাম: মুনাল বর্মন বাড়ির নং : n0080 বয়স : 33 লিঙ্গ : মহিলা	ফটো উপলব্ধ	335	UHG2431625	নাম : গৌরী বর্মন স্বামীর নাম: সুর্যকান্ত বর্মন বাড়ির নং : n0153 বয়স : 53 লিঙ্গ : মহিলা	ফটো উপলব্ধ	336	UHG2688596	নাম : জ্ঞানবালা বর্মন স্বামীর নাম: জগদীশ বর্মন বাড়ির নং : n0064 বয়স : 66 লিঙ্গ : মহিলা	ফটো উপলব্ধ
337	UHG1545961	নাম : অমিত বর্মন পিতার নাম: ইন্দ্রমোহন বর্মন বাড়ির নং : n0091 বয়স : 34 লিঙ্গ : পুরুষ	ফটো উপলব্ধ	338	SSA2589513	নাম : করুণা বর্মন স্বামীর নাম: কৌশিক বর্মন বাড়ির নং : এন0069 বয়স : 25 লিঙ্গ : মহিলা	ফটো উপলব্ধ	339	UHG1940964	নাম : হিমাংশু বর্মন পিতার নাম: হরিমোহন বর্মন বাড়ির নং : n0177 বয়স : 29 লিঙ্গ : পুরুষ	ফটো উপলব্ধ
340	UHG2437267	নাম : নরোত্তম বর্মন পিতার নাম: নরেন্দ্র বর্মন বাড়ির নং : n0086 বয়স : 76 লিঙ্গ : পুরুষ	ফটো উপলব্ধ	341	UHG2439651	নাম : শেফালী বর্মন স্বামীর নাম: নরোত্তম বর্মন বাড়ির নং : n0086 বয়স : 71 লিঙ্গ : মহিলা	ফটো উপলব্ধ	342	UHG2744936	নাম : সুমন্ত বর্মন পিতার নাম: সুবল চন্দ্র বর্মন বাড়ির নং : এন0082 বয়স : 22 লিঙ্গ : পুরুষ	ফটো উপলব্ধ
343	UHG2745040	নাম : সুমনা বর্মন পিতার নাম: তারক বর্মন বাড়ির নং : এন0114 বয়স : 22 লিঙ্গ : মহিলা	ফটো উপলব্ধ	344	UHG2743714	নাম : রিম্পা বর্মন পিতার নাম: কনক বর্মন বাড়ির নং : এন0072 বয়স : 22 লিঙ্গ : মহিলা	ফটো উপলব্ধ	345	UHG2745594	নাম : মৌলিসা বর্মন পিতার নাম: মানবেন্দ্র বর্মন বাড়ির নং : এন0078 বয়স : 22 লিঙ্গ : মহিলা	ফটো উপলব্ধ
346	UHG2760528	নাম : রজৎ বর্মন পিতার নাম: সঞ্জীত বর্মন বাড়ির নং : এন00048 বয়স : 22 লিঙ্গ : পুরুষ	ফটো উপলব্ধ	347	UHG2303402	নাম : প্রিয়া বর্মন পিতার নাম: নিমাই বর্মন বাড়ির নং : এন0097 বয়স : 25 লিঙ্গ : মহিলা	ফটো উপলব্ধ	348	UHG2745677	নাম : বিটু বর্মন পিতার নাম: বিজয় বর্মন বাড়ির নং : এন0064 বয়স : 22 লিঙ্গ : পুরুষ	ফটো উপলব্ধ
349	CRZ2663359	নাম : প্রতিমা বর্মন স্বামীর নাম: নিমাই বর্মন বাড়ির নং : n0097 বয়স : 45 লিঙ্গ : মহিলা	ফটো উপলব্ধ	350	UHG2733103	নাম : সনকা বর্মন স্বামীর নাম: সুকুমার বর্মন বাড়ির নং : n0094 বয়স : 63 লিঙ্গ : মহিলা	ফটো উপলব্ধ	351	SSA1721539	নাম : উমা দাস পিতার নাম: তপন দাস বাড়ির নং : এন0152 বয়স : 31 লিঙ্গ : মহিলা	ফটো উপলব্ধ
352	UHG2170371	নাম : সৌমিতা বর্মন স্বামীর নাম: সঘীর বর্মন বাড়ির নং : n0058 বয়স : 33 লিঙ্গ : মহিলা	ফটো উপলব্ধ	353	UHG2261154	নাম : লিপিকা বর্মন স্বামীর নাম: মিতুন বর্মন বাড়ির নং : n0369 বয়স : 26 লিঙ্গ : মহিলা	ফটো উপলব্ধ	354	UHG2261188	নাম : কুনাল বর্মন পিতার নাম: রাজু বর্মন বাড়ির নং : n0372 বয়স : 26 লিঙ্গ : পুরুষ	ফটো উপলব্ধ
355	WB/12/082/336431	নাম : জানকী বর্মন পিতার নাম: জগৎকিশোর বর্মন বাড়ির নং : n0081 বয়স : 74 লিঙ্গ : পুরুষ	ফটো উপলব্ধ	356	UHG2875383	নাম : জ্যোতি বর্মন পিতার নাম: জ্যোতির্ময় বর্মন বাড়ির নং : এন0081 বয়স : 20 লিঙ্গ : মহিলা	ফটো উপলব্ধ	357	CRZ3600152	নাম : বিশুজিৎ বর্মন পিতার নাম: নিতাই বর্মন বাড়ির নং : n0047 বয়স : 37 লিঙ্গ : পুরুষ	ফটো উপলব্ধ
358	UHG2873768	নাম : লক্ষ্মী বর্মন পিতার নাম: ইন্দ্র মোহন বর্মন বাড়ির নং : n0091 বয়স : 52 লিঙ্গ : মহিলা	ফটো উপলব্ধ	359	UHG2170355	নাম : বিশাখা বর্মন স্বামীর নাম: গনেশ বর্মন বাড়ির নং : n0091 বয়স : 32 লিঙ্গ : মহিলা	ফটো উপলব্ধ	360	UHG1658400	নাম : সুজয় বর্মন পিতার নাম: সখীচরণ বর্মন বাড়ির নং : n0029 বয়স : 32 লিঙ্গ : পুরুষ	ফটো উপলব্ধ

বিধানসভা নির্বাচনক্ষেত্রের নং, নাম : 92-কল্যাণী
ভাগ নং, নাম : 1-শিকারপুর পূর্ব আংশিক,

361 নাম : সুমিত বর্মণ পিতার নাম: মদন বর্মণ বাড়ির নং : এন0080 বয়স : 21 লিঙ্গ : পুরুষ	UHG2856995 ফটো উপলব্ধ	362 নাম : অর্পিতা সরকার পিতার নাম: অমল সরকার বাড়ির নং : এন0089 বয়স : 21 লিঙ্গ : মহিলা	UHG2857027 ফটো উপলব্ধ	363 নাম : পরেশ বর্মণ পিতার নাম: নারায়ণ বর্মণ বাড়ির নং : 321 বয়স : 38 লিঙ্গ : পুরুষ	UHG0372516 ফটো উপলব্ধ
364 নাম : সন্ধ্যারানী বর্মণ স্বামীর নাম: সাধন বর্মণ বাড়ির নং : n0066 বয়স : 66 লিঙ্গ : মহিলা	UHG2495414 ফটো উপলব্ধ	365 নাম : সাধন বর্মণ পিতার নাম: সদানন্দ বর্মণ বাড়ির নং : n0066 বয়স : 71 লিঙ্গ : পুরুষ	UHG2495422 ফটো উপলব্ধ	366 নাম : অপর্ণা বর্মণ স্বামীর নাম: সঞ্জীব বর্মণ বাড়ির নং : n0066 বয়স : 38 লিঙ্গ : মহিলা	UHG1281435 ফটো উপলব্ধ
367 নাম : সঞ্জীব বর্মণ পিতার নাম: সাধন বর্মণ বাড়ির নং : n0066 বয়স : 49 লিঙ্গ : পুরুষ	UHG2400745 ফটো উপলব্ধ	368 নাম : সঞ্জয় বর্মণ পিতার নাম: সুকুমার বর্মণ বাড়ির নং : n0094 বয়স : 45 লিঙ্গ : পুরুষ	CRZ2146629 ফটো উপলব্ধ	369 নাম : সন্ধ্যা দাস স্বামীর নাম: বাসুদেব দাস বাড়ির নং : n0075 বয়স : 34 লিঙ্গ : মহিলা	UHG2170124 ফটো উপলব্ধ
Q 370 নাম : রিয়া বর্মণ স্বামীর নাম: রাহুল দেব বর্মণ বাড়ির নং : এন0048 বয়স : 25 লিঙ্গ : মহিলা	UHG2855567 ফটো উপলব্ধ	371 নাম : মমতা বর্মণ পিতার নাম: তারক বর্মণ বাড়ির নং : এন0081 বয়স : 26 লিঙ্গ : মহিলা	UHG2261089 ফটো উপলব্ধ	372 নাম : প্রিয়াঙ্কা বর্মণ স্বামীর নাম: সুশান্ত বর্মণ বাড়ির নং : n0101 বয়স : 29 লিঙ্গ : মহিলা	UHG2170207 ফটো উপলব্ধ
373 নাম : মৃত্যঞ্জয় বর্মণ পিতার নাম: মতিলাল বর্মণ বাড়ির নং : n0080 বয়স : 27 লিঙ্গ : পুরুষ	UHG2170140 ফটো উপলব্ধ	374 নাম : তরুণ বর্মণ পিতার নাম: তারক বর্মণ বাড়ির নং : n0114 বয়স : 28 লিঙ্গ : পুরুষ	UHG2170173 ফটো উপলব্ধ	375 নাম : তাপস চন্দ্র বিশ্বাস পিতার নাম: নিত্য গোপাল বিশ্বাস বাড়ির নং : পূর্ণা নং 36 বয়স : 39 লিঙ্গ : পুরুষ	RHC2430759 ফটো উপলব্ধ
376 নাম : কৌশিক বর্মণ পিতার নাম: গোবিন্দ বর্মণ বাড়ির নং : এন0069 বয়স : 25 লিঙ্গ : পুরুষ	UHG2303444 ফটো উপলব্ধ	377 নাম : বীনা মণ্ডল স্বামীর নাম: বিজয় মণ্ডল বাড়ির নং : এন0097 বয়স : 28 লিঙ্গ : মহিলা	UHG2303501 ফটো উপলব্ধ	378 নাম : মনোহর বর্মণ পিতার নাম: মহানন্দ বর্মণ বাড়ির নং : n0080 বয়স : 52 লিঙ্গ : পুরুষ	UHG2489011 ফটো উপলব্ধ
379 নাম : সুব্রত বর্মণ পিতার নাম: সখী চরণ বর্মণ বাড়ির নং : এন0029 বয়স : 27 লিঙ্গ : পুরুষ	UHG2303600 ফটো উপলব্ধ	380 নাম : বীনা বর্মণ স্বামীর নাম: মনোজেন্দ্র বর্মণ বাড়ির নং : এন0078 বয়স : 36 লিঙ্গ : মহিলা	UHG1281575 ফটো উপলব্ধ	381 নাম : ললিতা দাস স্বামীর নাম: রুপচাঁদ দাস বাড়ির নং : n0088 বয়স : 49 লিঙ্গ : মহিলা	UHG2406296 ফটো উপলব্ধ
382 নাম : ভূষণ বিশ্বাস পিতার নাম: ক্ষীরোদ বিশ্বাস বাড়ির নং : এন0098 বয়স : 45 লিঙ্গ : পুরুষ	CRZ2663524 ফটো উপলব্ধ	383 নাম : নমিতা মণ্ডল পিতার নাম: ভরত মণ্ডল বাড়ির নং : এন0075 বয়স : 26 লিঙ্গ : মহিলা	UHG2688182 ফটো উপলব্ধ	384 নাম : রিক্তি সরকার পিতার নাম: আম্মাল সরকার বাড়ির নং : এন0089 বয়স : 23 লিঙ্গ : মহিলা	UHG2687812 ফটো উপলব্ধ
385 নাম : অমল সরকার পিতার নাম: যতীন্দ্র সরকার বাড়ির নং : এন0089 বয়স : 54 লিঙ্গ : পুরুষ	UHG1391283 ফটো উপলব্ধ	386 নাম : রাহুল বর্মণ পিতার নাম: সুশান্ত বর্মণ বাড়ির নং : এন0089 বয়স : 20 লিঙ্গ : পুরুষ	UHG2880656 ফটো উপলব্ধ	387 নাম : সাগর বিশ্বাস পিতার নাম: কুন্তিবাস বিশ্বাস বাড়ির নং : 201 বয়স : 21 লিঙ্গ : পুরুষ	UHG2821809 ফটো উপলব্ধ
388 নাম : বিকি বিশ্বাস পিতার নাম: সোনাতন বিশ্বাস বাড়ির নং : এন0064 বয়স : 23 লিঙ্গ : পুরুষ	UHG2823888 ফটো উপলব্ধ	389 নাম : সৌম্য বর্মণ পিতার নাম: শম্ভু বর্মণ বাড়ির নং : এন0101 বয়স : 21 লিঙ্গ : পুরুষ	UHG2827673 ফটো উপলব্ধ	390 নাম : বৈশাখী বর্মণ পিতার নাম: শম্ভু বর্মণ বাড়ির নং : এন0101 বয়স : 19 লিঙ্গ : মহিলা	UHG2911097 ফটো উপলব্ধ

বিধানসভা নির্বাচনক্ষেত্রের নং, নাম : 92-কল্যাণী
ভাগ নং, নাম : 1-শিকারপুর পূর্ব আংশিক,

391 নাম : জনি বর্মন পিতার নাম: সুভাষ বর্মন বাড়ির নং : n0087 বয়স : 33 লিঙ্গ : পুরুষ	UHG1658350 ফটো উপলব্ধ	392 নাম : সুমতী বর্মন স্বামীর নাম: মদন বর্মন বাড়ির নং : n0080 বয়স : 41 লিঙ্গ : মহিলা	CRZ3062593 ফটো উপলব্ধ	393 নাম : সঞ্জনা বর্মন পিতার নাম: মুগাল বর্মন বাড়ির নং : এন0080 বয়স : 20 লিঙ্গ : মহিলা	UHG2875391 ফটো উপলব্ধ
394 নাম : পূজা বর্মন মন্ডল স্বামীর নাম: কাঞ্চন বর্মন বাড়ির নং : n0344 বয়স : 29 লিঙ্গ : মহিলা	TIQ1705607 ফটো উপলব্ধ	395 নাম : বৃলা বর্মন(ঘোষ) স্বামীর নাম: দীপঙ্কর বর্মন বাড়ির নং : n0282 বয়স : 40 লিঙ্গ : মহিলা	CRZ3060837 ফটো উপলব্ধ	396 নাম : অর্পিতা বর্মন(বিশ্বাস) স্বামীর নাম: প্রবীর বর্মন বাড়ির নং : n0269 বয়স : 33 লিঙ্গ : মহিলা	UHG1784305 ফটো উপলব্ধ
397 নাম : মীঠু বর্মন(মন্ডল) স্বামীর নাম: গনেশ বর্মন বাড়ির নং : n0254 বয়স : 39 লিঙ্গ : মহিলা	CRZ3327525 ফটো উপলব্ধ	398 নাম : বিকাশ বাল পিতার নাম: পুলিন বাল বাড়ির নং : n0229 বয়স : 34 লিঙ্গ : পুরুষ	UHG1784347 ফটো উপলব্ধ	Q 399 নাম : সুমিত্রা বল স্বামীর নাম: মনোরঞ্জন বল বাড়ির নং : বয়স : 36 লিঙ্গ : মহিলা	UHG1401942 ফটো উপলব্ধ
400 নাম : মনীন্দ্র বল পিতার নাম: মৃত্যুঞ্জয় বল বাড়ির নং : n0229 বয়স : 54 লিঙ্গ : পুরুষ	UHG1401900 ফটো উপলব্ধ	401 নাম : উষা বল স্বামীর নাম: মনীন্দ্র বল বাড়ির নং : n0227 বয়স : 44 লিঙ্গ : মহিলা	CRZ2661775 ফটো উপলব্ধ	402 নাম : মনোরঞ্জন বল পিতার নাম: মৃত্যুঞ্জয় বল বাড়ির নং : বল হাউস বয়স : 52 লিঙ্গ : পুরুষ	CRZ2147155 ফটো উপলব্ধ
403 নাম : সম্রাট বল পিতার নাম: মোনিন্দ্র বল বাড়ির নং : n0229 বয়স : 27 লিঙ্গ : পুরুষ	UHG2170108 ফটো উপলব্ধ	404 নাম : সুভাষ বল পিতার নাম: ধনঞ্জয় বল বাড়ির নং : n0012 বয়স : 66 লিঙ্গ : পুরুষ	UHG2496297 ফটো উপলব্ধ	405 নাম : বীণা বল স্বামীর নাম: সুভাষ বল বাড়ির নং : n0012 বয়স : 59 লিঙ্গ : মহিলা	UHG2496388 ফটো উপলব্ধ
406 নাম : গনেশ বল পিতার নাম: সুভাষ বল বাড়ির নং : n0012 বয়স : 36 লিঙ্গ : পুরুষ	UHG1281393 ফটো উপলব্ধ	407 নাম : অর্পিতা বল স্বামীর নাম: গণেশ বল বাড়ির নং : এন০০১২ বয়স : 24 লিঙ্গ : মহিলা	UHG2543270 ফটো উপলব্ধ	408 নাম : অজিত বল পিতার নাম: সুভাষ বল বাড়ির নং : n0012 বয়স : 35 লিঙ্গ : পুরুষ	UHG1152628 ফটো উপলব্ধ
409 নাম : তনুশ্রী বল পিতার নাম: মনীন্দ্র বল বাড়ির নং : এন0229 বয়স : 25 লিঙ্গ : মহিলা	UHG2303717 ফটো উপলব্ধ	410 নাম : রতন কান্তি বহুভ পিতার নাম: বলহরি বহুভ বাড়ির নং : n0135 বয়স : 40 লিঙ্গ : পুরুষ	CRZ3063260 ফটো উপলব্ধ	411 নাম : মানিক চন্দ্র বহুভ পিতার নাম: বলহরি বহুভ বাড়ির নং : n0135 বয়স : 43 লিঙ্গ : পুরুষ	CRZ2663466 ফটো উপলব্ধ
412 নাম : সনকারানী বহুভ স্বামীর নাম: বলহরি বহুভ বাড়ির নং : n0135 বয়স : 66 লিঙ্গ : মহিলা	WB/12/082/336097 ফটো উপলব্ধ	413 নাম : ময়না বাইন স্বামীর নাম: আনন্দ বাইন বাড়ির নং : n0183 বয়স : 50 লিঙ্গ : মহিলা	WB/12/082/333802 ফটো উপলব্ধ	414 নাম : আনন্দ বাইন পিতার নাম: বিন্দীন বাইন বাড়ির নং : n0183 বয়স : 66 লিঙ্গ : পুরুষ	CRZ3062643 ফটো উপলব্ধ
415 নাম : অনুকুল বাইন পিতার নাম: আনন্দ বাইন বাড়ির নং : এন0183 বয়স : 23 লিঙ্গ : মহিলা	UHG2687358 ফটো উপলব্ধ	Q 416 নাম : পলাশ বাইে পিতার নাম: হরেকান্ত বাইে বাড়ির নং : বয়স : 28 লিঙ্গ : পুরুষ	UHG2170033 ফটো উপলব্ধ	417 নাম : নীলকমল বারুই পিতার নাম: সুনীল বারুই বাড়ির নং : n0270 বয়স : 46 লিঙ্গ : পুরুষ	UHG2952539 ফটো উপলব্ধ
418 নাম : গৌরাঙ্গদেব বারুই পিতার নাম: লক্ষীকান্ত বারুই বাড়ির নং : n0351 বয়স : 71 লিঙ্গ : পুরুষ	KTF1345610 ফটো উপলব্ধ	419 নাম : অমিতা বারুই স্বামীর নাম: নীলকমল বারুই বাড়ির নং : n0215 বয়স : 41 লিঙ্গ : মহিলা	CRZ2661866 ফটো উপলব্ধ	420 নাম : ভারতী বারুই স্বামীর নাম: গৌরাঙ্গ দেব বারুই বাড়ির নং : n0850 বয়স : 39 লিঙ্গ : মহিলা	UHG2259125 ফটো উপলব্ধ

421	UHG2303626	ফটো উপলব্ধ	422	UHG2303592	ফটো উপলব্ধ	423	UHG1784354	ফটো উপলব্ধ
নাম : সুপর্ণা বালা পিতার নাম: বাসুদেব বালা বাড়ির নং : এন0010 বয়স : 25 লিঙ্গ : মহিলা			নাম : সীমা বালা স্বামীর নাম: বিকাশ বালা বাড়ির নং : এন0229 বয়স : 29 লিঙ্গ : মহিলা			নাম : সুমন বিশ্বাস পিতার নাম: হরিচাঁদ বিশ্বাস বাড়ির নং : এন0041 বয়স : 31 লিঙ্গ : পুরুষ		
424	UHG1401918	ফটো উপলব্ধ	425	WB/12/082/336505	ফটো উপলব্ধ	426	WB/12/082/336507	ফটো উপলব্ধ
নাম : প্রকাশ বালা পিতার নাম: পুলিন বালা বাড়ির নং : n0040 বয়স : 36 লিঙ্গ : পুরুষ			নাম : শ্রীমতি বালা স্বামীর নাম: পুলিন বালা বাড়ির নং : n0040 বয়স : 53 লিঙ্গ : মহিলা			নাম : পুলিন বালা পিতার নাম: কার্তিক বালা বাড়ির নং : n0040 বয়স : 63 লিঙ্গ : পুরুষ		
427	CRZ3744497	ফটো উপলব্ধ	428	CRZ3744505	ফটো উপলব্ধ	429	UHG2227932	ফটো উপলব্ধ
নাম : মিলনী বালা স্বামীর নাম: বাসুদেব বালা বাড়ির নং : n0040 বয়স : 54 লিঙ্গ : মহিলা			নাম : বাসুদেব বালা পিতার নাম: রাইমোহন বালা বাড়ির নং : n0040 বয়স : 66 লিঙ্গ : পুরুষ			নাম : কাজলা বালা স্বামীর নাম: বিমল বালা বাড়ির নং : n0047 বয়স : 40 লিঙ্গ : মহিলা		
Q 430	UHG2685139	ফটো উপলব্ধ	Q 431	UHG2303873	ফটো উপলব্ধ	432	UHG2261238	ফটো উপলব্ধ
নাম : জয়দেব বালা পিতার নাম: বিমল বালা বাড়ির নং : এন0381 বয়স : 23 লিঙ্গ : পুরুষ			নাম : বিথীকা দে পিতার নাম: বিমল বালা বাড়ির নং : এন0381 বয়স : 28 লিঙ্গ : মহিলা			নাম : বিমল বালা পিতার নাম: অমৃত বালা বাড়ির নং : n0381 বয়স : 55 লিঙ্গ : পুরুষ		
433	CRZ3344249	ফটো উপলব্ধ	434	XHJ0290353	ফটো উপলব্ধ	435	UHG2907988	ফটো উপলব্ধ
নাম : দিপা রায় স্বামীর নাম: অমল রায় বাড়ির নং : n0247 বয়স : 40 লিঙ্গ : মহিলা			নাম : ববিতা সাউ পিতার নাম: হীরালাল সাউ বাড়ির নং : এন0113 বয়স : 34 লিঙ্গ : মহিলা			নাম : রিপন বালা পিতার নাম: পুলিন বালা বাড়ির নং : পাট নং 86 বয়স : 20 লিঙ্গ : পুরুষ		
436	UHG2857050	ফটো উপলব্ধ	437	UHG2516938	ফটো উপলব্ধ	438	CRZ2661981	ফটো উপলব্ধ
নাম : প্রিয়ান্বিতা বিশ্বাস পিতার নাম: মলয় বিশ্বাস বাড়ির নং : এন0387 বয়স : 21 লিঙ্গ : মহিলা			নাম : অতুল বিশ্বাস পিতার নাম: বিজয় বিশ্বাস বাড়ির নং : n0147 বয়স : 66 লিঙ্গ : পুরুষ			নাম : উর্মিলা বিশ্বাস স্বামীর নাম: মলয় বিশ্বাস বাড়ির নং : n0388 বয়স : 44 লিঙ্গ : মহিলা		
439	WB/12/082/336394	ফটো উপলব্ধ	440	UHG2170090	ফটো উপলব্ধ	441	UHG2170132	ফটো উপলব্ধ
নাম : মলয় বিশ্বাস পিতার নাম: অমল বিশ্বাস বাড়ির নং : n0387 বয়স : 50 লিঙ্গ : পুরুষ			নাম : বিস্ব বিশ্বাস পিতার নাম: শশধর বিশ্বাস বাড়ির নং : n0260 বয়স : 54 লিঙ্গ : পুরুষ			নাম : সুমিত বিশ্বাস পিতার নাম: হরিচাঁদ বিশ্বাস বাড়ির নং : এন0041 বয়স : 28 লিঙ্গ : পুরুষ		
442	UHG2170165	ফটো উপলব্ধ	443	UHG2170215	ফটো উপলব্ধ	444	UHG1866292	ফটো উপলব্ধ
নাম : বেবেতো বিশ্বাস পিতার নাম: বিজয় বিশ্বাস বাড়ির নং : n0042 বয়স : 27 লিঙ্গ : পুরুষ			নাম : সনৎ বিশ্বাস পিতার নাম: সোনাবাসী বিশ্বাস বাড়ির নং : n0106 বয়স : 27 লিঙ্গ : পুরুষ			নাম : সুজল বিশ্বাস পিতার নাম: গৌরাজ বিশ্বাস বাড়ির নং : n0279 বয়স : 33 লিঙ্গ : পুরুষ		
445	UHG0373407	ফটো উপলব্ধ	446	WB/12/082/336438	ফটো উপলব্ধ	447	UHG1940980	ফটো উপলব্ধ
নাম : সাধন বিশ্বাস পিতার নাম: রাধেশ্যাম বিশ্বাস বাড়ির নং : n0027 বয়স : 40 লিঙ্গ : পুরুষ			নাম : অরুণ বিশ্বাস পিতার নাম: ঠাকুরচাঁদ বিশ্বাস বাড়ির নং : n0041 বয়স : 50 লিঙ্গ : পুরুষ			নাম : তরুণ বিশ্বাস পিতার নাম: তারাপদ বিশ্বাস বাড়ির নং : n0216 বয়স : 29 লিঙ্গ : পুরুষ		
448	CRZ2882819	ফটো উপলব্ধ	Q 449	UHG1658152	ফটো উপলব্ধ	450	CRZ2882827	ফটো উপলব্ধ
নাম : অমল বিশ্বাস পিতার নাম: অনন্ত বিশ্বাস বাড়ির নং : n0218 বয়স : 49 লিঙ্গ : পুরুষ			নাম : অভিজিৎ বিশ্বাস পিতার নাম: অমল বিশ্বাস বাড়ির নং : বয়স : 32 লিঙ্গ : পুরুষ			নাম : সাগর বিশ্বাস পিতার নাম: অনন্ত বিশ্বাস বাড়ির নং : n0224 বয়স : 49 লিঙ্গ : পুরুষ		

451 নাম : পরিমল বিশ্বাস পিতার নাম: নিরঞ্জন বিশ্বাস বাড়ির নং : n0230 বয়স : 62 লিঙ্গ : পুরুষ	WB/12/082/336269	452 নাম : অনামিকা বিশ্বাস পিতার নাম: পরিমল বিশ্বাস বাড়ির নং : n0230 বয়স : 32 লিঙ্গ : মহিলা	UHG1546191	453 নাম : প্রশান্ত বিশ্বাস পিতার নাম: পরিমল বিশ্বাস বাড়ির নং : n0230 বয়স : 30 লিঙ্গ : পুরুষ	UHG1783968
454 নাম : প্রভাতী বিশ্বাস স্বামীর নাম: পরিমল বিশ্বাস বাড়ির নং : n0231 বয়স : 56 লিঙ্গ : মহিলা	WB/12/082/336165	455 নাম : অঞ্জলী বিশ্বাস স্বামীর নাম: বন্টু বিশ্বাস বাড়ির নং : n0239 বয়স : 67 লিঙ্গ : মহিলা	UHG1281591	456 নাম : অলোক বিশ্বাস পিতার নাম: বন্টু বিশ্বাস বাড়ির নং : n0239 বয়স : 67 লিঙ্গ : পুরুষ	UHG1658392
457 নাম : সুসমা বিশ্বাস স্বামীর নাম: অমল বিশ্বাস বাড়ির নং : n0241 বয়স : 43 লিঙ্গ : মহিলা	CRZ2660975	458 নাম : বন্টু বিশ্বাস পিতার নাম: লক্ষ্মণ বিশ্বাস বাড়ির নং : n0243 বয়স : 40 লিঙ্গ : পুরুষ	UHG1401868	459 নাম : শরৎ বিশ্বাস পিতার নাম: শ্রীনাথ বিশ্বাস বাড়ির নং : n0043 বয়স : 66 লিঙ্গ : পুরুষ	WB/12/082/336531
460 নাম : আনু বিশ্বাস স্বামীর নাম: গৌরাজ বিশ্বাস বাড়ির নং : n0367 বয়স : 72 লিঙ্গ : মহিলা	UHG2261139	461 নাম : দীপা বিশ্বাস পিতার নাম: গৌরাজ বিশ্বাস বাড়ির নং : n0368 বয়স : 42 লিঙ্গ : মহিলা	UHG2261147	462 নাম : শম্পা বিশ্বাস স্বামীর নাম: বিশ্বজিৎ বিশ্বাস বাড়ির নং : n0179 বয়স : 29 লিঙ্গ : মহিলা	UHG2170116
463 নাম : পূর্ণিমা রায়(মন্ডল) স্বামীর নাম: মিলন চন্দ্র রায় বাড়ির নং : n0084 বয়স : 31 লিঙ্গ : মহিলা	UHG2170488	464 নাম : শুভজিত বিশ্বাস পিতার নাম: হরিচাঁদ বিশ্বাস বাড়ির নং : এন0041 বয়স : 23 লিঙ্গ : পুরুষ	UHG2686731	Q 465 নাম : সত্যজিত বিশ্বাস পিতার নাম: অমল বিশ্বাস বাড়ির নং : এন0218 বয়স : 23 লিঙ্গ : পুরুষ	UHG2686947
466 নাম : তুষার বিশ্বাস পিতার নাম: তারাপদ বিশ্বাস বাড়ির নং : n0363 বয়স : 26 লিঙ্গ : পুরুষ	UHG2261097	467 নাম : দেবসমীতা বিশ্বাস পিতার নাম: অতুল বিশ্বাস বাড়ির নং : এন0147 বয়স : 22 লিঙ্গ : মহিলা	UHG2744464	468 নাম : প্রিয়া বিশ্বাস স্বামীর নাম: তরুণ বিশ্বাস বাড়ির নং : এন0214 বয়স : 25 লিঙ্গ : মহিলা	SSA2252401
469 নাম : তারাপদ বিশ্বাস পিতার নাম: কালিপদ বিশ্বাস বাড়ির নং : n0216 বয়স : 52 লিঙ্গ : পুরুষ	UHG2846699	470 নাম : আরতী বিশ্বাস স্বামীর নাম: তারাপদ বিশ্বাস বাড়ির নং : n0217 বয়স : 47 লিঙ্গ : মহিলা	CRZ2661858	471 নাম : ঝুমা বিশ্বাস স্বামীর নাম: তপন বিশ্বাস বাড়ির নং : n0354 বয়স : 28 লিঙ্গ : মহিলা	UPW1758242
472 নাম : স্বপন বিশ্বাস পিতার নাম: সুকচাঁদ বিশ্বাস বাড়ির নং : এন0342 বয়স : 35 লিঙ্গ : পুরুষ	UHG2303725	473 নাম : অবনী বিশ্বাস পিতার নাম: মধুসূদন বিশ্বাস বাড়ির নং : n0375 বয়স : 55 লিঙ্গ : পুরুষ	WB/18/104/240272	474 নাম : কার্তিক বিশ্বাস পিতার নাম: শচীন বিশ্বাস বাড়ির নং : n0084 বয়স : 44 লিঙ্গ : পুরুষ	CRZ2663573
475 নাম : রতন বিশ্বাস পিতার নাম: সুকচাঁদ বিশ্বাস বাড়ির নং : এন0342 বয়স : 25 লিঙ্গ : পুরুষ	UHG2303733	476 নাম : শুভ বিশ্বাস পিতার নাম: সহদেব বিশ্বাস বাড়ির নং : এন0182 বয়স : 25 লিঙ্গ : পুরুষ	UHG2303436	477 নাম : প্রীতি বিশ্বাস পিতার নাম: তারক বিশ্বাস বাড়ির নং : এন0145 বয়স : 23 লিঙ্গ : মহিলা	UHG2687242
478 নাম : বিধান বিশ্বাস পিতার নাম: ক্ষীরোদ বিশ্বাস বাড়ির নং : n0118 বয়স : 58 লিঙ্গ : পুরুষ	UHG2735488	479 নাম : সবিতা বিশ্বাস স্বামীর নাম: উপেন্দ্র বিশ্বাস বাড়ির নং : n0118 বয়স : 71 লিঙ্গ : মহিলা	UHG1658202	480 নাম : মমতা বিশ্বাস স্বামীর নাম: শরৎ বিশ্বাস বাড়ির নং : n0043 বয়স : 58 লিঙ্গ : মহিলা	WB/12/082/336429



বিধানসভা নির্বাচনক্ষেত্রের নং, নাম : 92-কল্যাণী
ভাগ নং, নাম : 1-শিকারপুর পূর্ব আংশিক,

481 নাম : শর্মিষ্ঠা বিশ্বাস পিতার নাম: বিজয় বিশ্বাস বাড়ির নং : n0042 বয়স : 29 লিঙ্গ : মহিলা	UHG1941277 ফটো উপলব্ধ	482 নাম : সীমা মজুমদার বিশ্বাস স্বামীর নাম: বিজয় বিশ্বাস বাড়ির নং : n0042 বয়স : 39 লিঙ্গ : মহিলা	CRZ2146652 ফটো উপলব্ধ	483 নাম : বিজয় বিশ্বাস পিতার নাম: নিরঞ্জন বিশ্বাস বাড়ির নং : n0042 বয়স : 56 লিঙ্গ : পুরুষ	WB/12/082/336333 ফটো উপলব্ধ
484 নাম : জয়দেব বিশ্বাস পিতার নাম: নিরঞ্জন বিশ্বাস বাড়ির নং : n0042 বয়স : 56 লিঙ্গ : পুরুষ	WB/12/082/333411 ফটো উপলব্ধ	485 নাম : সরস্বতী বিশ্বাস স্বামীর নাম: হরিচাঁদ বিশ্বাস বাড়ির নং : n0041 বয়স : 44 লিঙ্গ : মহিলা	UHG2916815 ফটো উপলব্ধ	486 নাম : হরিচাঁদ বিশ্বাস পিতার নাম: ঠাকুরচাঁদ বিশ্বাস বাড়ির নং : n0041 বয়স : 55 লিঙ্গ : পুরুষ	UHG2916831 ফটো উপলব্ধ
487 নাম : কমলা বিশ্বাস স্বামীর নাম: ঠাকুরচাঁদ বিশ্বাস বাড়ির নং : n0041 বয়স : 71 লিঙ্গ : মহিলা	UHG2741130 ফটো উপলব্ধ	488 নাম : সীমা বিশ্বাস স্বামীর নাম: সনুপ বিশ্বাস বাড়ির নং : n0027 বয়স : 36 লিঙ্গ : মহিলা	UHG1784255 ফটো উপলব্ধ	489 নাম : সনুপ বিশ্বাস পিতার নাম: রাধেশ্যাম বিশ্বাস বাড়ির নং : n0027 বয়স : 43 লিঙ্গ : পুরুষ	CRZ2663557 ফটো উপলব্ধ
490 নাম : সরস্বতী বিশ্বাস স্বামীর নাম: রাধেশ্যাম বিশ্বাস বাড়ির নং : n0027 বয়স : 63 লিঙ্গ : মহিলা	WB/12/082/336317 ফটো উপলব্ধ	491 নাম : রাধেশ্যাম বিশ্বাস পিতার নাম: রসিক বিশ্বাস বাড়ির নং : n0027 বয়স : 67 লিঙ্গ : পুরুষ	WB/12/082/336259 ফটো উপলব্ধ	492 নাম : সরজিত বিশ্বাস পিতার নাম: সনুপ বিশ্বাস বাড়ির নং : এন0027 বয়স : 20 লিঙ্গ : পুরুষ	UHG2911071 ফটো উপলব্ধ
493 নাম : সম্পা বিশ্বাস পিতার নাম: শরৎ বিশ্বাস বাড়ির নং : n0043 বয়স : 32 লিঙ্গ : মহিলা	UHG1941293 ফটো উপলব্ধ	494 নাম : সুভাষ বিশ্বাস পিতার নাম: শরৎ বিশ্বাস বাড়ির নং : n0043 বয়স : 29 লিঙ্গ : পুরুষ	UHG1941087 ফটো উপলব্ধ	495 নাম : গৌতম বিশ্বাস পিতার নাম: গোপাল বিশ্বাস বাড়ির নং : n0061 বয়স : 58 লিঙ্গ : পুরুষ	WB/12/082/336482 ফটো উপলব্ধ
496 নাম : ধৈর্য বিশ্বাস স্বামীর নাম: গৌতম বিশ্বাস বাড়ির নং : n0061 বয়স : 54 লিঙ্গ : মহিলা	WB/12/082/336124 ফটো উপলব্ধ	497 নাম : পিংকি বিশ্বাস স্বামীর নাম: কার্তিক বিশ্বাস বাড়ির নং : n0061 বয়স : 33 লিঙ্গ : মহিলা	UHG1546142 ফটো উপলব্ধ	498 নাম : মহামায়া বিশ্বাস স্বামীর নাম: শচীন বিশ্বাস বাড়ির নং : n0084 বয়স : 76 লিঙ্গ : মহিলা	WB/12/082/336548 ফটো উপলব্ধ
499 নাম : তারক বিশ্বাস পিতার নাম: শচীন বিশ্বাস বাড়ির নং : n0084 বয়স : 55 লিঙ্গ : পুরুষ	UHG2371037 ফটো উপলব্ধ	500 নাম : রেনুরানী বিশ্বাস(মন্ডল) স্বামীর নাম: তারক বিশ্বাস বাড়ির নং : n0084 বয়স : 47 লিঙ্গ : মহিলা	CRZ2238350 ফটো উপলব্ধ	501 নাম : সোনাবাশী বিশ্বাস পিতার নাম: শুকলাল বিশ্বাস বাড়ির নং : n0106 বয়স : 56 লিঙ্গ : পুরুষ	WB/12/082/336138 ফটো উপলব্ধ
502 নাম : অঞ্জলী বিশ্বাস স্বামীর নাম: সোনাবাশী বিশ্বাস বাড়ির নং : n0106 বয়স : 50 লিঙ্গ : মহিলা	WB/12/082/336172 ফটো উপলব্ধ	503 নাম : সমীর বিশ্বাস পিতার নাম: শুকলাল বিশ্বাস বাড়ির নং : n0106 বয়স : 51 লিঙ্গ : পুরুষ	WB/12/082/336160 ফটো উপলব্ধ	504 নাম : মীর্জন বিশ্বাস পিতার নাম: বিধান বিশ্বাস বাড়ির নং : এন0118 বয়স : 41 লিঙ্গ : পুরুষ	CRZ3062668 ফটো উপলব্ধ
505 নাম : বিজন বিশ্বাস পিতার নাম: ক্ষীরদ বিশ্বাস বাড়ির নং : n0118 বয়স : 53 লিঙ্গ : পুরুষ	UHG2515658 ফটো উপলব্ধ	506 নাম : অপর্ণা বিশ্বাস স্বামীর নাম: বিজন বিশ্বাস বাড়ির নং : n0118 বয়স : 51 লিঙ্গ : মহিলা	CRZ3062676 ফটো উপলব্ধ	507 নাম : তারক বিশ্বাস পিতার নাম: রমেশ চন্দ্র বিশ্বাস বাড়ির নং : n0145 বয়স : 51 লিঙ্গ : পুরুষ	WB/12/082/336020 ফটো উপলব্ধ
508 নাম : রীতা বিশ্বাস স্বামীর নাম: অতুল বিশ্বাস বাড়ির নং : n0147 বয়স : 50 লিঙ্গ : মহিলা	WB/12/082/333060 ফটো উপলব্ধ	509 নাম : দেবাশিস সর্দার পিতার নাম: দুলাল সর্দার বাড়ির নং : n0159 বয়স : 36 লিঙ্গ : পুরুষ	CRZ3699345 ফটো উপলব্ধ	510 নাম : তপন বিশ্বাস পিতার নাম: সুকচাঁদ বিশ্বাস বাড়ির নং : এন0342 বয়স : 36 লিঙ্গ : পুরুষ	UHG2303618 ফটো উপলব্ধ

Deleted After
Verification by
Judicial Officers



511 নাম : বিশ্বজিত বিশ্বাস পিতার নাম: গোপাল বিশ্বাস বাড়ির নং : n0179 বয়স : 40 লিঙ্গ : পুরুষ	CRZ3699469 ফটো উপলব্ধ	512 নাম : দেবাশিষ বিশ্বাস পিতার নাম: রঞ্জিত বিশ্বাস বাড়ির নং : এন0179 বয়স : 23 লিঙ্গ : পুরুষ	UHG2685154 ফটো উপলব্ধ	Q 513 নাম : হরিচাঁদ বিশ্বাস পিতার নাম: রাজমোহন বিশ্বাস বাড়ির নং : এন0176 বয়স : 34 লিঙ্গ : পুরুষ	UHG1866243 ফটো উপলব্ধ
514 নাম : অসিতা বিশ্বাস পিতার নাম: অতুল বিশ্বাস বাড়ির নং : এন0147 বয়স : 28 লিঙ্গ : মহিলা	UHG2303840 ফটো উপলব্ধ	515 নাম : আল্লা বিশ্বাস স্বামীর নাম: ভূষণ বিশ্বাস বাড়ির নং : এন0159 বয়স : 36 লিঙ্গ : মহিলা	UHG2143741 ফটো উপলব্ধ	516 নাম : বিউটি বিশ্বাস পিতার নাম: দিলীপ বিশ্বাস বাড়ির নং : এন0188 বয়স : 25 লিঙ্গ : মহিলা	UHG2303469 ফটো উপলব্ধ
517 নাম : শিখা বিশ্বাস স্বামীর নাম: অবনী বিশ্বাস বাড়ির নং : এন0375 বয়স : 43 লিঙ্গ : মহিলা	UHG2303857 ফটো উপলব্ধ	518 নাম : পৌরী বিশ্বাস স্বামীর নাম: পরিমল বিশ্বাস বাড়ির নং : n0334 বয়স : 52 লিঙ্গ : মহিলা	UHG2908598 ফটো উপলব্ধ	519 নাম : পরিমল বিশ্বাস পিতার নাম: বিজয় বিশ্বাস বাড়ির নং : n0338 বয়স : 56 লিঙ্গ : পুরুষ	WB/12/082/333031 ফটো উপলব্ধ
520 নাম : জয়ন্ত বিশ্বাস পিতার নাম: কান্তবাস বিশ্বাস বাড়ির নং : n0848 বয়স : 46 লিঙ্গ : পুরুষ	UHG2259109 ফটো উপলব্ধ	521 নাম : বিমলা বিশ্বাস স্বামীর নাম: সুকচাঁদ বিশ্বাস বাড়ির নং : এন0159 বয়স : 43 লিঙ্গ : মহিলা	UHG2259067 ফটো উপলব্ধ	522 নাম : সুকচাঁদ বিশ্বাস পিতার নাম: গুরুদাস বিশ্বাস বাড়ির নং : n0342 বয়স : 56 লিঙ্গ : পুরুষ	UHG2259083 ফটো উপলব্ধ
523 নাম : সোনামালা বিশ্বাস স্বামীর নাম: গোপাল বিশ্বাস বাড়ির নং : n0179 বয়স : 66 লিঙ্গ : মহিলা	WB/12/082/336290 ফটো উপলব্ধ	524 নাম : রঞ্জিত বিশ্বাস পিতার নাম: গোপাল বিশ্বাস বাড়ির নং : n0179 বয়স : 50 লিঙ্গ : পুরুষ	WB/12/082/336126 ফটো উপলব্ধ	525 নাম : ইন্দ্রজিৎ বিশ্বাস পিতার নাম: গোপাল বিশ্বাস বাড়ির নং : n0179 বয়স : 43 লিঙ্গ : পুরুষ	CRZ2663540 ফটো উপলব্ধ
526 নাম : সবিতা বিশ্বাস স্বামীর নাম: রনজিৎ বিশ্বাস বাড়ির নং : n0179 বয়স : 43 লিঙ্গ : মহিলা	UHG1281443 ফটো উপলব্ধ	527 নাম : সোনামালা বিশ্বাস স্বামীর নাম: সহদেব বিশ্বাস বাড়ির নং : n0182 বয়স : 50 লিঙ্গ : মহিলা	WB/12/082/333491 ফটো উপলব্ধ	528 নাম : সুমন বিশ্বাস পিতার নাম: সহদেব বিশ্বাস বাড়ির নং : n0182 বয়স : 30 লিঙ্গ : পুরুষ	UHG1784008 ফটো উপলব্ধ
529 নাম : মিঠু বিশ্বাস স্বামীর নাম: দিলীপ বিশ্বাস বাড়ির নং : n0188 বয়স : 42 লিঙ্গ : মহিলা	CRZ3061207 ফটো উপলব্ধ	530 নাম : কীর্তিবাস বিশ্বাস পিতার নাম: শশধর বিশ্বাস বাড়ির নং : 201 বয়স : 38 লিঙ্গ : পুরুষ	UHG0373431 ফটো উপলব্ধ	531 নাম : আল্পনা বিশ্বাস স্বামীর নাম: কীর্তিবাস বিশ্বাস বাড়ির নং : 201 বয়স : 39 লিঙ্গ : মহিলা	UHG1401843 ফটো উপলব্ধ
532 নাম : রাজমোহন বিশ্বাস পিতার নাম: রসিক লাল বিশ্বাস বাড়ির নং : পাট নং 86 বয়স : 64 লিঙ্গ : পুরুষ	YMM3267481 ফটো উপলব্ধ	533 নাম : বিকাশ বিশ্বাস পিতার নাম: বিজন বিশ্বাস বাড়ির নং : n0118 বয়স : 28 লিঙ্গ : পুরুষ	UHG2057008 ফটো উপলব্ধ	534 নাম : সুচন্দা বিশ্বাস স্বামীর নাম: মিতুন বিশ্বাস বাড়ির নং : এন0118 বয়স : 26 লিঙ্গ : মহিলা	UHG2865996 ফটো উপলব্ধ
535 নাম : তপন কুমার ঘোষ পিতার নাম: দেব ঘোষ বাড়ির নং : এন0268 বয়স : 42 লিঙ্গ : পুরুষ	UHG2258952 ফটো উপলব্ধ	536 নাম : অষ্টমী বিশ্বাস(সর্দার) স্বামীর নাম: বিণ্ডু বিশ্বাস বাড়ির নং : n0268 বয়স : 36 লিঙ্গ : মহিলা	UHG1784206 ফটো উপলব্ধ	537 নাম : শেখর কুমার বৈদ্য পিতার নাম: নিশিকান্ত বৈদ্য বাড়ির নং : n0044 বয়স : 47 লিঙ্গ : পুরুষ	WB/12/082/336032 ফটো উপলব্ধ
538 নাম : সুশান্ত বৈদ্য পিতার নাম: সুরঞ্জন বৈদ্য বাড়ির নং : n0044 বয়স : 34 লিঙ্গ : পুরুষ	UHG2170264 ফটো উপলব্ধ	539 নাম : লক্ষী বৈদ্য স্বামীর নাম: নিশিকান্ত বৈদ্য বাড়ির নং : n0400 বয়স : 81 লিঙ্গ : মহিলা	UHG1658020 ফটো উপলব্ধ	540 নাম : পূর্ণিমা বৈদ্য সরকার স্বামীর নাম: শেখর কুমার বৈদ্য বাড়ির নং : n0044 বয়স : 31 লিঙ্গ : মহিলা	UHG2170546 ফটো উপলব্ধ



বিধানসভা নির্বাচনক্ষেত্রের নং, নাম : 92-কল্যাণী
ভাগ নং, নাম : 1-শিকারপুর পূর্ব আংশিক,

541 নাম : সুমিত্রা বৈরাগী স্বামীর নাম : সুরঞ্জন বৈরাগী বাড়ির নং : n0044 বয়স : 31 লিঙ্গ : মহিলা	UHG2542413 ফটো উপলব্ধ	542 নাম : শিল্পী সরকার স্বামীর নাম : মণিমোহন সরকার বাড়ির নং : এন0001 বয়স : 31 লিঙ্গ : মহিলা	NHW2387009 ফটো উপলব্ধ	543 নাম : মেনকা বৈদ্য(মন্ডল) স্বামীর নাম : প্রশান্ত বৈদ্য বাড়ির নং : n0236 বয়স : 39 লিঙ্গ : মহিলা	UHG1281674 ফটো উপলব্ধ
544 নাম : আদরমণী বৈরাগী স্বামীর নাম : তারাপদ বৈরাগী বাড়ির নং : n0103 বয়স : 76 লিঙ্গ : মহিলা	WB/12/082/336372 ফটো উপলব্ধ	545 নাম : তনয় বৈরাগী পিতার নাম : তারাপদ বৈরাগী বাড়ির নং : n0103 বয়স : 40 লিঙ্গ : পুরুষ	CRZ3327814 ফটো উপলব্ধ	546 নাম : সঞ্জয় দুর্লভ পিতার নাম : ভাদু দুর্লভ বাড়ির নং : n0103 বয়স : 43 লিঙ্গ : পুরুষ	CRZ3062700 ফটো উপলব্ধ
547 নাম : কার্তিক বৈরাগী পিতার নাম : হরিদাস বৈরাগী বাড়ির নং : n0138 বয়স : 73 লিঙ্গ : পুরুষ	WB/12/082/336314 ফটো উপলব্ধ	548 নাম : কানন বৈরাগী স্বামীর নাম : কার্তিক বৈরাগী বাড়ির নং : n0138 বয়স : 66 লিঙ্গ : মহিলা	WB/12/082/336382 ফটো উপলব্ধ	549 নাম : তপন বৈরাগী পিতার নাম : তারাপদ বৈরাগী বাড়ির নং : n0103 বয়স : 39 লিঙ্গ : পুরুষ	CRZ3327806 ফটো উপলব্ধ
550 নাম : তাপস বৈরাগী পিতার নাম : তারাপদ বৈরাগী বাড়ির নং : n0103 বয়স : 47 লিঙ্গ : পুরুষ	CRZ2146561 ফটো উপলব্ধ	551 নাম : প্রিয়ান্বিতা বৈরাগী(দাস) স্বামীর নাম : তাপস বৈরাগী বাড়ির নং : n0103 বয়স : 32 লিঙ্গ : মহিলা	UHG1941251 ফটো উপলব্ধ	552 নাম : ধীমান বৈরাগী পিতার নাম : কার্তিক বৈরাগী বাড়ির নং : n0138 বয়স : 43 লিঙ্গ : পুরুষ	UHG1784263 ফটো উপলব্ধ
553 নাম : সুরঞ্জন বৈরাগী পিতার নাম : কার্তিক বৈরাগী বাড়ির নং : n0138 বয়স : 39 লিঙ্গ : পুরুষ	CRZ3327855 ফটো উপলব্ধ	554 নাম : মানস বৈরাগী পিতার নাম : মনুলাল বৈরাগী বাড়ির নং : n0154 বয়স : 42 লিঙ্গ : পুরুষ	UHG0373571 ফটো উপলব্ধ	555 নাম : রিংকী বৈরাগী(কুরী) স্বামীর নাম : মানস বৈরাগী বাড়ির নং : n0154 বয়স : 30 লিঙ্গ : মহিলা	UHG1941202 ফটো উপলব্ধ
556 নাম : মলয় বৈরাগী পিতার নাম : মনু লাল বৈরাগী বাড়ির নং : n0154 বয়স : 36 লিঙ্গ : পুরুষ	UHG1402023 ফটো উপলব্ধ	557 নাম : গোপা বৈরাগী স্বামীর নাম : সুরঞ্জন বৈরাগী বাড়ির নং : n0138 বয়স : 31 লিঙ্গ : মহিলা	UHG2170330 ফটো উপলব্ধ	558 নাম : উমারানী বৈরাগী স্বামীর নাম : মনুলাল বৈরাগী বাড়ির নং : n0154 বয়স : 66 লিঙ্গ : মহিলা	UHG2886398 ফটো উপলব্ধ
559 নাম : লীনা বৈরাগী স্বামীর নাম : প্রবীর বৈরাগী বাড়ির নং : শিকারপুর বয়স : 41 লিঙ্গ : মহিলা	CRZ3041654 ফটো উপলব্ধ	560 নাম : প্রবীর বৈরাগী পিতার নাম : প্রফুল্ল বৈরাগী বাড়ির নং : শিকারপুর বয়স : 48 লিঙ্গ : পুরুষ	UHG2529865 ফটো উপলব্ধ	561 নাম : মান্নি বৈরাগী(মন্ডল) স্বামীর নাম : তনয় বৈরাগী বাড়ির নং : n0103 বয়স : 31 লিঙ্গ : মহিলা	UHG2057024 ফটো উপলব্ধ
562 নাম : দীপা বৈরাগী স্বামীর নাম : মলয় বৈরাগী বাড়ির নং : এন0154 বয়স : 30 লিঙ্গ : মহিলা	NEY1942499 ফটো উপলব্ধ	563 নাম : অনীতা ভক্ত স্বামীর নাম : অসীত ভক্ত বাড়ির নং : n0199 বয়স : 40 লিঙ্গ : মহিলা	UHG0374652 ফটো উপলব্ধ	564 নাম : দেখা ভক্ত স্বামীর নাম : মৃত্যঞ্জয় ভক্ত বাড়ির নং : এন0062 বয়স : 42 লিঙ্গ : মহিলা	UHG2303659 ফটো উপলব্ধ
565 নাম : কনিকা ভক্ত স্বামীর নাম : অচিন্ত কুমার ভক্ত বাড়ির নং : n0162 বয়স : 50 লিঙ্গ : মহিলা	UHG2488138 ফটো উপলব্ধ	566 নাম : অসীম ভক্ত পিতার নাম : সন্তোষ ভক্ত বাড়ির নং : n0116 বয়স : 42 লিঙ্গ : পুরুষ	CRZ2663680 ফটো উপলব্ধ	567 নাম : সুব্রত ভক্ত পিতার নাম : সাগর ভক্ত বাড়ির নং : শিকারপুর বয়স : 36 লিঙ্গ : পুরুষ	UHG1281690 ফটো উপলব্ধ
568 নাম : অচিন্ত কুমার ভক্ত পিতার নাম : গৌরাঙ্গ ভক্ত বাড়ির নং : n0162 বয়স : 51 লিঙ্গ : পুরুষ	WB/12/082/336544 ফটো উপলব্ধ	569 নাম : রূপন (সরকার) ভক্ত স্বামীর নাম : দুলাল বাড়ির নং : n0165 বয়স : 43 লিঙ্গ : মহিলা	GQL2941649 ফটো উপলব্ধ	570 নাম : জ্যোতিষ ভক্ত পিতার নাম : নিত্যানন্দ ভক্ত বাড়ির নং : n0166 বয়স : 42 লিঙ্গ : পুরুষ	CRZ3600244 ফটো উপলব্ধ

571	UHG1281294	ফটো উপলব্ধ	572	CRZ3327921	ফটো উপলব্ধ	573	CRZ3600228	ফটো উপলব্ধ
নাম : সুখমা ভক্ত সরকার স্বামীর নাম: প্রদীপ কুমার ভক্ত বাড়ির নং : n0166 বয়স : 36 লিঙ্গ : মহিলা			নাম : রাজু ভক্ত পিতার নাম: নিত্যানন্দ ভক্ত বাড়ির নং : n0166 বয়স : 39 লিঙ্গ : পুরুষ			নাম : সুমিত্রা ভক্ত (মঞ্জুদার) স্বামীর নাম: পাঁচুগোপাল ভক্ত বাড়ির নং : n0166 বয়স : 45 লিঙ্গ : মহিলা		
574	UHG1940998	ফটো উপলব্ধ	575	WB/12/082/336479	ফটো উপলব্ধ	576	UHG1281732	ফটো উপলব্ধ
নাম : বাবন ভক্ত পিতার নাম: পাঁচুগোপাল ভক্ত বাড়ির নং : n0166 বয়স : 29 লিঙ্গ : পুরুষ			নাম : সম্বল ভক্ত পিতার নাম: যোগেশ ভক্ত বাড়ির নং : n0167 বয়স : 74 লিঙ্গ : পুরুষ			নাম : পাটুলী ভক্ত(সরকার) স্বামীর নাম: সঞ্জয় ভক্ত বাড়ির নং : n0167 বয়স : 34 লিঙ্গ : মহিলা		
577	UHG2170454	ফটো উপলব্ধ	578	UHG1941061	ফটো উপলব্ধ	579	CRZ2663656	ফটো উপলব্ধ
নাম : রিয়া ভক্ত স্বামীর নাম: অসীম ভক্ত বাড়ির নং : n0116 বয়স : 33 লিঙ্গ : মহিলা			নাম : অনুরত ভক্ত পিতার নাম: অচিন্ত কুমার ভক্ত বাড়ির নং : n0162 বয়স : 29 লিঙ্গ : পুরুষ			নাম : মীর্টন ভক্ত পিতার নাম: সম্বল ভক্ত বাড়ির নং : wb/8/71 বয়স : 42 লিঙ্গ : পুরুষ		
580	UHG2303758	ফটো উপলব্ধ	581	CRZ3513165	ফটো উপলব্ধ	582	UHG1281666	ফটো উপলব্ধ
নাম : জনি ভক্ত পিতার নাম: বিজয় ভক্ত বাড়ির নং : এন0115 বয়স : 26 লিঙ্গ : পুরুষ			নাম : দেবাশিষ ভক্ত পিতার নাম: দুলাল ভক্ত বাড়ির নং : n0192 বয়স : 39 লিঙ্গ : পুরুষ			নাম : শর্মিলা ভক্ত স্বামীর নাম: বিপুল ভক্ত বাড়ির নং : n0117 বয়স : 34 লিঙ্গ : মহিলা		
583	UHG2687291	ফটো উপলব্ধ	584	WB/12/082/336568	ফটো উপলব্ধ	585	UHG1941012	ফটো উপলব্ধ
নাম : ববিতা ভক্ত পিতার নাম: পাঁচু গোপাল ভক্ত বাড়ির নং : এন0166 বয়স : 27 লিঙ্গ : মহিলা			নাম : বিউটি ভক্ত স্বামীর নাম: উদ্ধব ভক্ত বাড়ির নং : n0105 বয়স : 51 লিঙ্গ : মহিলা			নাম : বেবিশী ভক্ত পিতার নাম: উদ্ধব ভক্ত বাড়ির নং : n0105 বয়স : 30 লিঙ্গ : মহিলা		
586	UHG2170496	ফটো উপলব্ধ	587	WB/12/082/336008	ফটো উপলব্ধ	588	WB/12/082/336569	ফটো উপলব্ধ
নাম : মৌমিতা দাস পিতার নাম: গনেশ দাস বাড়ির নং : n0167 বয়স : 27 লিঙ্গ : মহিলা			নাম : উত্তম ভক্ত পিতার নাম: উপানন্দ ভক্ত বাড়ির নং : n0105 বয়স : 86 লিঙ্গ : পুরুষ			নাম : উদ্ধব ভক্ত পিতার নাম: উত্তম ভক্ত বাড়ির নং : n0105 বয়স : 56 লিঙ্গ : পুরুষ		
589	UHG1940972	ফটো উপলব্ধ	590	WB/12/082/336538	ফটো উপলব্ধ	591	WB/12/082/336116	ফটো উপলব্ধ
নাম : বিশ্বজিৎ ভক্ত পিতার নাম: বীরেন ভক্ত বাড়ির নং : n0085 বয়স : 32 লিঙ্গ : পুরুষ			নাম : সুমিত্রা ভক্ত স্বামীর নাম: বীরেন্দ্রনাথ ভক্ত বাড়ির নং : n0085 বয়স : 55 লিঙ্গ : মহিলা			নাম : চম্পা ভক্ত স্বামীর নাম: সুনিল ভক্ত বাড়ির নং : n0112 বয়স : 51 লিঙ্গ : মহিলা		
592	UHG1546019	ফটো উপলব্ধ	593	UHG1941236	ফটো উপলব্ধ	594	WB/12/082/336156	ফটো উপলব্ধ
নাম : প্রসেনজিৎ ভক্ত পিতার নাম: সুনিল ভক্ত বাড়ির নং : n0112 বয়স : 32 লিঙ্গ : পুরুষ			নাম : সুবর্ণা শীল সরকার স্বামীর নাম: নিলাত্রী শেখর শীল বাড়ির নং : n0112 বয়স : 32 লিঙ্গ : মহিলা			নাম : হরিগোপাল ভক্ত পিতার নাম: মনু ভক্ত বাড়ির নং : n0117 বয়স : 56 লিঙ্গ : পুরুষ		
595	WB/12/082/336153	ফটো উপলব্ধ	596	CRZ3062619	ফটো উপলব্ধ	597	WB/12/082/336052	ফটো উপলব্ধ
নাম : মিনারানী ভক্ত স্বামীর নাম: মনু ভক্ত বাড়ির নং : n0117 বয়স : 76 লিঙ্গ : মহিলা			নাম : মামনী (মন্ডল) ভক্ত স্বামীর নাম: পরিমল ভক্ত বাড়ির নং : n0116 বয়স : 42 লিঙ্গ : মহিলা			নাম : বিমল ভক্ত পিতার নাম: সন্তোষ ভক্ত বাড়ির নং : n0116 বয়স : 47 লিঙ্গ : পুরুষ		
598	UHG1402015	ফটো উপলব্ধ	599	UHG1281740	ফটো উপলব্ধ	600	CRZ2663664	ফটো উপলব্ধ
নাম : বন্দনা ভক্ত(বিশ্বাস) স্বামীর নাম: বিমল ভক্ত বাড়ির নং : n0116 বয়স : 40 লিঙ্গ : মহিলা			নাম : চঞ্চলা ভক্ত(মন্ডল) স্বামীর নাম: বিজয় ভক্ত বাড়ির নং : n0115 বয়স : 45 লিঙ্গ : মহিলা			নাম : মৃত্যুঞ্জয় ভক্ত পিতার নাম: নারায়ন ভক্ত বাড়ির নং : n0115 বয়স : 43 লিঙ্গ : পুরুষ		

601 নাম : মধু চন্দ্র ভক্ত পিতার নাম: নারায়ন ভক্ত বাড়ির নং : n0115 বয়স : 41 লিঙ্গ : পুরুষ	CRZ3062767 ফটো উপলব্ধ	602 নাম : ফুলমালা ভক্ত স্বামীর নাম: সন্তোষ ভক্ত বাড়ির নং : n0116 বয়স : 76 লিঙ্গ : মহিলা	WB/12/082/336457 ফটো উপলব্ধ	603 নাম : পরিমল ভক্ত পিতার নাম: সন্তোষ ভক্ত বাড়ির নং : n0116 বয়স : 50 লিঙ্গ : পুরুষ	WB/12/082/336233 ফটো উপলব্ধ
604 নাম : শান্তনু ভক্ত পিতার নাম: পরিমল ভক্ত বাড়ির নং : এন0116 বয়স : 20 লিঙ্গ : পুরুষ	UHG2872018 ফটো উপলব্ধ	605 নাম : তারারানী ভক্ত স্বামীর নাম: নারায়ন ভক্ত বাড়ির নং : n0115 বয়স : 76 লিঙ্গ : মহিলা	WB/12/082/336426 ফটো উপলব্ধ	606 নাম : সুনিল ভক্ত পিতার নাম: সুবল ভক্ত বাড়ির নং : n0112 বয়স : 57 লিঙ্গ : পুরুষ	WB/12/082/336095 ফটো উপলব্ধ
607 নাম : বিজয় ভক্ত পিতার নাম: নারায়ন ভক্ত বাড়ির নং : n0115 বয়স : 56 লিঙ্গ : পুরুষ	UHG2845816 ফটো উপলব্ধ	608 নাম : সাগর ভক্ত পিতার নাম: গৌরাস্ত ভক্ত বাড়ির নং : n0161 বয়স : 58 লিঙ্গ : পুরুষ	WB/12/082/336535 ফটো উপলব্ধ	609 নাম : রানী ভক্ত স্বামীর নাম: অনিল ভক্ত বাড়ির নং : n0151 বয়স : 66 লিঙ্গ : মহিলা	WB/12/082/336308 ফটো উপলব্ধ
610 নাম : অসীত ভক্ত পিতার নাম: অনিল ভক্ত বাড়ির নং : n0151 বয়স : 43 লিঙ্গ : পুরুষ	CRZ2663623 ফটো উপলব্ধ	611 নাম : স্বপ্না ভক্ত স্বামীর নাম: সাগর ভক্ত বাড়ির নং : n0161 বয়স : 53 লিঙ্গ : মহিলা	WB/12/082/336460 ফটো উপলব্ধ	612 নাম : লিপিকা ভক্ত পিতার নাম: দুলাল ভক্ত বাড়ির নং : এন0165 বয়স : 21 লিঙ্গ : মহিলা	UHG2821874 ফটো উপলব্ধ
613 নাম : বিপুল ভক্ত পিতার নাম: মনু ভক্ত বাড়ির নং : n0117 বয়স : 50 লিঙ্গ : পুরুষ	WB/12/082/336066 ফটো উপলব্ধ	614 নাম : অনিল ভক্ত পিতার নাম: গুরুপদ ভক্ত বাড়ির নং : n0151 বয়স : 71 লিঙ্গ : পুরুষ	WB/12/082/336400 ফটো উপলব্ধ	615 নাম : মীরা ভক্ত স্বামীর নাম: হরিগোপাল ভক্ত বাড়ির নং : n0117 বয়স : 42 লিঙ্গ : মহিলা	UHG1281377 ফটো উপলব্ধ
616 নাম : পাঁচু গোপাল ভক্ত পিতার নাম: নিত্যানন্দ ভক্ত বাড়ির নং : n0166 বয়স : 50 লিঙ্গ : পুরুষ	UHG2856300 ফটো উপলব্ধ	617 নাম : প্রদীপ কুমার ভক্ত পিতার নাম: নিত্যানন্দ ভক্ত বাড়ির নং : n0166 বয়স : 44 লিঙ্গ : পুরুষ	CRZ3062775 ফটো উপলব্ধ	618 নাম : অনিমা রায় স্বামীর নাম: আনন্দ রায় বাড়ির নং : n0105 বয়স : 52 লিঙ্গ : মহিলা	UHG2135291 ফটো উপলব্ধ
619 নাম : নিলেশ ভক্ত পিতার নাম: বিজয় ভক্ত বাড়ির নং : n0115 বয়স : 28 লিঙ্গ : পুরুষ	UHG2170199 ফটো উপলব্ধ	620 নাম : রাখী ভক্ত(মিস্ত্রি) স্বামীর নাম: সুব্রত ভক্ত বাড়ির নং : n0161 বয়স : 32 লিঙ্গ : মহিলা	UHG2170322 ফটো উপলব্ধ	621 নাম : রনি ভক্ত পিতার নাম: বিজয় ভক্ত বাড়ির নং : n0371 বয়স : 26 লিঙ্গ : পুরুষ	UHG2261170 ফটো উপলব্ধ
622 নাম : নিপা মন্ডল স্বামীর নাম: সুশান্ত মন্ডল বাড়ির নং : এন0330 বয়স : 28 লিঙ্গ : মহিলা	UHG2303675 ফটো উপলব্ধ	623 নাম : রাজা মজুমদার পিতার নাম: রামচন্দ্র মজুমদার বাড়ির নং : n0032 বয়স : 32 লিঙ্গ : পুরুষ	UHG1545987 ফটো উপলব্ধ	624 নাম : রাজেশ মজুমদার পিতার নাম: রাম মজুমদার বাড়ির নং : n0032 বয়স : 30 লিঙ্গ : পুরুষ	UHG2057081 ফটো উপলব্ধ
625 নাম : পূর্ণিমা মজুমদার স্বামীর নাম: রাম মজুমদার বাড়ির নং : n0032 বয়স : 53 লিঙ্গ : মহিলা	WB/12/082/336249 ফটো উপলব্ধ	626 নাম : রাম মজুমদার পিতার নাম: সুষ্টিধর মজুমদার বাড়ির নং : n0032 বয়স : 61 লিঙ্গ : পুরুষ	WB/12/082/336409 ফটো উপলব্ধ	627 নাম : নিখিল মজুমদার পিতার নাম: গোবিন্দ মজুমদার বাড়ির নং : n0258 বয়স : 55 লিঙ্গ : পুরুষ	UHG1866276 ফটো উপলব্ধ
628 নাম : অনিতা মজুমদার(বল) স্বামীর নাম: নিখিল মজুমদার বাড়ির নং : n0258 বয়স : 54 লিঙ্গ : মহিলা	UHG1658210 ফটো উপলব্ধ	629 নাম : সুজিত কুমার মন্ডল পিতার নাম: সুধীর মন্ডল বাড়ির নং : এন0055 বয়স : 32 লিঙ্গ : পুরুষ	UHG1545979 ফটো উপলব্ধ	630 নাম : সত্যরঞ্জন মণ্ডল পিতার নাম: হরিপদ মণ্ডল বাড়ির নং : n0056 বয়স : 63 লিঙ্গ : পুরুষ	WB/12/082/336422 ফটো উপলব্ধ



বিধানসভা নির্বাচনক্ষেত্রের নং, নাম : 92-কল্যাণী
ভাগ নং, নাম : 1-শিকারপুর পূর্ব আংশিক,

631 নাম : কলাবতী মণ্ডল স্বামীর নাম: সত্যরঞ্জন মণ্ডল বাড়ির নং : n0056 বয়স : 59 লিঙ্গ : মহিলা ফটো উপলব্ধ	WB/12/082/336521	632 নাম : তারক চন্দ্র মণ্ডল পিতার নাম: সত্যরঞ্জন মণ্ডল বাড়ির নং : n0056 বয়স : 42 লিঙ্গ : পুরুষ ফটো উপলব্ধ	CRZ2664001	633 নাম : শ্রাবনী মন্ডল পিতার নাম: বাসুদেব মন্ডল বাড়ির নং : এন0028 বয়স : 24 লিঙ্গ : মহিলা ফটো উপলব্ধ	UHG2687275
634 নাম : ববিতা মণ্ডল স্বামীর নাম: তারক চন্দ্র মণ্ডল বাড়ির নং : n0056 বয়স : 40 লিঙ্গ : মহিলা ফটো উপলব্ধ	UHG1784248	635 নাম : সুপর্ণা মন্ডল স্বামীর নাম: বীরেন মন্ডল বাড়ির নং : নং204 বয়স : 29 লিঙ্গ : মহিলা ফটো উপলব্ধ	UHG2542447	Q 636 নাম : প্রিয়ান্বিতা মন্ডল স্বামীর নাম: তপন মন্ডল বাড়ির নং : এন0174 বয়স : 27 লিঙ্গ : মহিলা ফটো উপলব্ধ	UHG2354397
637 নাম : দোলা মন্ডল স্বামীর নাম: সঞ্জয় মন্ডল বাড়ির নং : এন0213 বয়স : 30 লিঙ্গ : মহিলা ফটো উপলব্ধ	UHG2360030	638 নাম : অলোকা মন্ডল স্বামীর নাম: হরিপদ মন্ডল বাড়ির নং : n0028 বয়স : 43 লিঙ্গ : মহিলা ফটো উপলব্ধ	UHG0374025	639 নাম : রেখা মণ্ডল স্বামীর নাম: গোকুল মণ্ডল বাড়ির নং : n0017 বয়স : 37 লিঙ্গ : মহিলা ফটো উপলব্ধ	UHG1784271
640 নাম : শ্যামল মণ্ডল পিতার নাম: তিনকড়ি মণ্ডল বাড়ির নং : n0339 বয়স : 61 লিঙ্গ : পুরুষ ফটো উপলব্ধ	UHG1783869	641 নাম : সুপর্ণা মণ্ডল স্বামীর নাম: শ্যামল মণ্ডল বাড়ির নং : n0335 বয়স : 45 লিঙ্গ : মহিলা ফটো উপলব্ধ	UHG1866102	642 নাম : শিপ্রা মণ্ডল(কীর্তিনয়া) স্বামীর নাম: সমীর মণ্ডল বাড়ির নং : n0036 বয়স : 36 লিঙ্গ : মহিলা ফটো উপলব্ধ	UHG1402049
643 নাম : সুধারানী মন্ডল স্বামীর নাম: নরেশ চন্দ্র মন্ডল বাড়ির নং : n0036 বয়স : 63 লিঙ্গ : মহিলা ফটো উপলব্ধ	UHG2473205	644 নাম : সুমন মন্ডল পিতার নাম: নরেশচন্দ্র মন্ডল বাড়ির নং : n0036 বয়স : 39 লিঙ্গ : পুরুষ ফটো উপলব্ধ	CRZ3327822	645 নাম : অসীম মণ্ডল পিতার নাম: অম্বিকা মণ্ডল বাড়ির নং : n0038 বয়স : 43 লিঙ্গ : পুরুষ ফটো উপলব্ধ	CRZ2663730
646 নাম : ননীবালা মণ্ডল স্বামীর নাম: বিভূতী মণ্ডল বাড়ির নং : n0036 বয়স : 86 লিঙ্গ : মহিলা ফটো উপলব্ধ	WB/12/082/336291	647 নাম : নরেশ চন্দ্র মণ্ডল পিতার নাম: পূর্ণ মণ্ডল বাড়ির নং : n0036 বয়স : 71 লিঙ্গ : পুরুষ ফটো উপলব্ধ	WB/12/082/336281	648 নাম : সমীর মন্ডল পিতার নাম: নরেশ চন্দ্র মন্ডল বাড়ির নং : n0036 বয়স : 43 লিঙ্গ : পুরুষ ফটো উপলব্ধ	CRZ2663847
Q 649 নাম : হাসি রানী মন্ডল স্বামীর নাম: অসীম মন্ডল বাড়ির নং : বয়স : 38 লিঙ্গ : মহিলা ফটো উপলব্ধ	UHG1281260	650 নাম : ক্ষেদাই দুর্লভ পিতার নাম: গোপিনাথ দুর্লভ বাড়ির নং : n0028 বয়স : 41 লিঙ্গ : পুরুষ ফটো উপলব্ধ	CRZ3062791	651 নাম : বিকাশ মন্ডল পিতার নাম: বাসুদেব মন্ডল বাড়ির নং : n0028 বয়স : 35 লিঙ্গ : পুরুষ ফটো উপলব্ধ	UHG1281492
652 নাম : সরস্বতী মণ্ডল স্বামীর নাম: রুপচাঁদ মণ্ডল বাড়ির নং : n0033 বয়স : 66 লিঙ্গ : মহিলা ফটো উপলব্ধ	WB/12/082/336413	653 নাম : মিনতি মণ্ডল স্বামীর নাম: নয়ন চন্দ্র মণ্ডল বাড়ির নং : n0234 বয়স : 38 লিঙ্গ : মহিলা ফটো উপলব্ধ	UHG1152693	654 নাম : গুন্ডা মন্ডল পিতার নাম: সুভাষ মন্ডল বাড়ির নং : n0006 বয়স : 35 লিঙ্গ : মহিলা ফটো উপলব্ধ	UHG1401728
655 নাম : রাজলক্ষী মণ্ডল স্বামীর নাম: তারাপদ মণ্ডল বাড়ির নং : n0090 বয়স : 63 লিঙ্গ : মহিলা ফটো উপলব্ধ	WB/12/082/336477	656 নাম : দিলীপ মণ্ডল পিতার নাম: তারাপদ মণ্ডল বাড়ির নং : n0090 বয়স : 43 লিঙ্গ : পুরুষ ফটো উপলব্ধ	CRZ3062809	657 নাম : গীতা মন্ডল মল্লিক স্বামীর নাম: দিলীপ মন্ডল বাড়ির নং : n0090 বয়স : 40 লিঙ্গ : মহিলা ফটো উপলব্ধ	UHG0374207
658 নাম : মিনতী মণ্ডল স্বামীর নাম: সূর্যকুমার মণ্ডল বাড়ির নং : n0174 বয়স : 66 লিঙ্গ : মহিলা ফটো উপলব্ধ	WB/12/082/336128	659 নাম : ননি গোপাল মন্ডল পিতার নাম: ষষ্ঠীধর মন্ডল বাড়ির নং : n0174 বয়স : 50 লিঙ্গ : পুরুষ ফটো উপলব্ধ	CRZ2146579	660 নাম : তপন মন্ডল পিতার নাম: সূর্য কুমার মন্ডল বাড়ির নং : n0174 বয়স : 34 লিঙ্গ : পুরুষ ফটো উপলব্ধ	UHG1281427



বিধানসভা নির্বাচনক্ষেত্রের নং, নাম : 92-কল্যাণী
ভাগ নং, নাম : 1-শিকারপুর পূর্ব আংশিক,

661 নাম : উষা মণ্ডল স্বামীর নাম: বীরেন মণ্ডল বাড়ির নং : n0017 বয়স : 66 লিঙ্গ : মহিলা	WB/12/082/336361	ফটো উপলব্ধ	662 নাম : পোকুল মণ্ডল পিতার নাম: বীরেন মণ্ডল বাড়ির নং : n0017 বয়স : 50 লিঙ্গ : পুরুষ	WB/12/082/336478	ফটো উপলব্ধ	663 নাম : দীপক মন্ডল পিতার নাম: বীরেন মন্ডল বাড়ির নং : n0017 বয়স : 37 লিঙ্গ : পুরুষ	UHG0374363	ফটো উপলব্ধ
664 নাম : সঞ্জীত মণ্ডল পিতার নাম: সাধন মণ্ডল বাড়ির নং : n0024 বয়স : 57 লিঙ্গ : পুরুষ	WB/12/082/336559	ফটো উপলব্ধ	665 নাম : রেখা মণ্ডল স্বামীর নাম: সঞ্জীত মণ্ডল বাড়ির নং : n0024 বয়স : 51 লিঙ্গ : মহিলা	WB/12/082/336553	ফটো উপলব্ধ	666 নাম : সূর্য মন্ডল পিতার নাম: সঞ্জীত মন্ডল বাড়ির নং : n0024 বয়স : 31 লিঙ্গ : পুরুষ	UHG1941228	ফটো উপলব্ধ
667 নাম : বাসুদেব মণ্ডল পিতার নাম: রমেশ মণ্ডল বাড়ির নং : n0028 বয়স : 56 লিঙ্গ : পুরুষ	WB/12/082/336452	ফটো উপলব্ধ	668 নাম : শুভঙ্কর মণ্ডল পিতার নাম: বাসুদেব মণ্ডল বাড়ির নং : n0028 বয়স : 30 লিঙ্গ : পুরুষ	UHG1783992	ফটো উপলব্ধ	669 নাম : হরিপদ মন্ডল পিতার নাম: রমেশ মন্ডল বাড়ির নং : n0028 বয়স : 49 লিঙ্গ : পুরুষ	UHG2398923	ফটো উপলব্ধ
670 নাম : খুকু মন্ডল স্বামীর নাম: সুভাষ মণ্ডল বাড়ির নং : n0006 বয়স : 61 লিঙ্গ : মহিলা	UHG2513851	ফটো উপলব্ধ	671 নাম : মৃত্যুঞ্জয় মণ্ডল পিতার নাম: সুভাষ মণ্ডল বাড়ির নং : n0006 বয়স : 38 লিঙ্গ : পুরুষ	CRZ3699261	ফটো উপলব্ধ	672 নাম : মৃণ্ময় মন্ডল পিতার নাম: সুভাষ মণ্ডল বাড়ির নং : n0006 বয়স : 37 লিঙ্গ : পুরুষ	CRZ3699295	ফটো উপলব্ধ
673 নাম : হরিদাসী মণ্ডল স্বামীর নাম: যোগেন মণ্ডল বাড়ির নং : n0007 বয়স : 71 লিঙ্গ : মহিলা	WB/12/082/336545	ফটো উপলব্ধ	674 নাম : তারাপদ মন্ডল পিতার নাম: যোগেন মন্ডল বাড়ির নং : n0007 বয়স : 33 লিঙ্গ : পুরুষ	UHG1545995	ফটো উপলব্ধ	675 নাম : বীরেন মণ্ডল পিতার নাম: রঞ্জীত মণ্ডল বাড়ির নং : n0017 বয়স : 76 লিঙ্গ : পুরুষ	WB/12/082/336528	ফটো উপলব্ধ
676 নাম : তাপস কুমার মন্ডল পিতার নাম: সুরেন্দ্র মন্ডল বাড়ির নং : n0008 বয়স : 36 লিঙ্গ : পুরুষ	UHG0374587	ফটো উপলব্ধ	677 নাম : বৃহস্পতি মণ্ডল স্বামীর নাম: নারায়ন মণ্ডল বাড়ির নং : n0013 বয়স : 76 লিঙ্গ : মহিলা	CRZ3062825	ফটো উপলব্ধ	678 নাম : শঙ্করী মন্ডল পিতার নাম: বৃহস্পতি মন্ডল বাড়ির নং : n0013 বয়স : 45 লিঙ্গ : মহিলা	UHG1281484	ফটো উপলব্ধ
679 নাম : রমেশ মণ্ডল পিতার নাম: নগেন মণ্ডল বাড়ির নং : n0015 বয়স : 69 লিঙ্গ : পুরুষ	WB/12/082/336352	ফটো উপলব্ধ	680 নাম : রনজিৎ মণ্ডল পিতার নাম: রমেশ মণ্ডল বাড়ির নং : n0015 বয়স : 38 লিঙ্গ : পুরুষ	CRZ3699410	ফটো উপলব্ধ	681 নাম : সঞ্জীত মণ্ডল পিতার নাম: রমেশ মণ্ডল বাড়ির নং : n0015 বয়স : 30 লিঙ্গ : পুরুষ	UHG1784057	ফটো উপলব্ধ
682 নাম : পারুল মন্ডল স্বামীর নাম: রমেশ মন্ডল বাড়ির নং : n0015 বয়স : 48 লিঙ্গ : মহিলা	UHG1281237	ফটো উপলব্ধ	683 নাম : পিন্টু মন্ডল স্বামীর নাম: বানেশ্বর মন্ডল বাড়ির নং : n0015 বয়স : 40 লিঙ্গ : মহিলা	UHG0374256	ফটো উপলব্ধ	684 নাম : পিংকি মণ্ডল (রাহা) স্বামীর নাম: পিন্টু মণ্ডল বাড়ির নং : n0015 বয়স : 36 লিঙ্গ : মহিলা	UHG1401934	ফটো উপলব্ধ
Q 685 নাম : মিনি মণ্ডল স্বামীর নাম: রঞ্জিৎ মণ্ডল বাড়ির নং : বয়স : 33 লিঙ্গ : মহিলা	UHG1658228	ফটো উপলব্ধ	686 নাম : রুপেন মণ্ডল পিতার নাম: আনন্দ মণ্ডল বাড়ির নং : n0016 বয়স : 50 লিঙ্গ : পুরুষ	WB/12/082/336130	ফটো উপলব্ধ	687 নাম : উত্তম মন্ডল পিতার নাম: আনন্দ মন্ডল বাড়ির নং : n0016 বয়স : 41 লিঙ্গ : পুরুষ	CRZ3327889	ফটো উপলব্ধ
688 নাম : সুলতা মন্ডল স্বামীর নাম: রুপেন মন্ডল বাড়ির নং : n0016 বয়স : 38 লিঙ্গ : মহিলা	UHG1281450	ফটো উপলব্ধ	689 নাম : সুলক্ষী মন্ডল স্বামীর নাম: উত্তম মন্ডল বাড়ির নং : n0016 বয়স : 29 লিঙ্গ : মহিলা	UHG2890564	ফটো উপলব্ধ	690 নাম : সঞ্জয় মণ্ডল পিতার নাম: সত্যরঞ্জন মণ্ডল বাড়ির নং : n0056 বয়স : 40 লিঙ্গ : পুরুষ	CRZ3063146	ফটো উপলব্ধ



বিধানসভা নির্বাচনক্ষেত্রের নং, নাম : 92-কল্যাণী
ভাগ নং, নাম : 1-শিকারপুর পূর্ব আংশিক,

691 নাম : মমতা হাওলাদার(মণ্ডল) স্বামীর নাম: সঞ্জয় মণ্ডল বাড়ির নং : n0056 বয়স : 32 লিঙ্গ : মহিলা	UHG1658236 ফটো উপলব্ধ	692 নাম : সঞ্জিত মণ্ডল পিতার নাম: সত্যরঞ্জন মণ্ডল বাড়ির নং : n0056 বয়স : 39 লিঙ্গ : পুরুষ	CRZ3600160 ফটো উপলব্ধ	693 নাম : নারায়ন মণ্ডল পিতার নাম: হরকুমার মণ্ডল বাড়ির নং : n0059 বয়স : 69 লিঙ্গ : পুরুষ	WB/12/082/336024 ফটো উপলব্ধ
694 নাম : চপলা মণ্ডল স্বামীর নাম: নারায়ন মণ্ডল বাড়ির নং : n0059 বয়স : 61 লিঙ্গ : মহিলা	WB/12/082/336175 ফটো উপলব্ধ	695 নাম : সত্যাবতী পিতার নাম: নারায়ন মণ্ডল বাড়ির নং : n0059 বয়স : 34 লিঙ্গ : মহিলা	CRZ3699279 ফটো উপলব্ধ	696 নাম : রীতা রানী মণ্ডল পিতার নাম: যোগেশ মণ্ডল বাড়ির নং : n0223 বয়স : 40 লিঙ্গ : মহিলা	UHG1784230 ফটো উপলব্ধ
697 নাম : তনয় মণ্ডল পিতার নাম: যোগেশ মণ্ডল বাড়ির নং : n0223 বয়স : 33 লিঙ্গ : পুরুষ	UHG1784222 ফটো উপলব্ধ	698 নাম : সঞ্জিত মণ্ডল পিতার নাম: বিনোদ মণ্ডল বাড়ির নং : n0232 বয়স : 36 লিঙ্গ : পুরুষ	UHG1152677 ফটো উপলব্ধ	699 নাম : উন্নতি মণ্ডল পিতার নাম: বিনোদ মণ্ডল বাড়ির নং : n0233 বয়স : 37 লিঙ্গ : মহিলা	UHG1152685 ফটো উপলব্ধ
700 নাম : সান্তনা মণ্ডল স্বামীর নাম: পূর্ণ চন্দ্র মণ্ডল বাড়ির নং : n0208 বয়স : 69 লিঙ্গ : মহিলা	WB/12/082/336212 ফটো উপলব্ধ	701 নাম : রবি মন্ডল পিতার নাম: পূর্ণ চন্দ্র মন্ডল বাড়ির নং : n0208 বয়স : 35 লিঙ্গ : পুরুষ	UHG1401827 ফটো উপলব্ধ	702 নাম : সুমিত্রা সিকদার পিতার নাম: শংকর সিকদার বাড়ির নং : এন0000 বয়স : 30 লিঙ্গ : মহিলা	UHG1866219 ফটো উপলব্ধ
703 নাম : পুলিন মণ্ডল পিতার নাম: পূর্ণ চন্দ্র মণ্ডল বাড়ির নং : n0209 বয়স : 43 লিঙ্গ : পুরুষ	CRZ3061918 ফটো উপলব্ধ	704 নাম : দিপালী মন্ডল স্বামীর নাম: পুলিন মন্ডল বাড়ির নং : n0209 বয়স : 39 লিঙ্গ : মহিলা	UHG1281724 ফটো উপলব্ধ	705 নাম : আশা মণ্ডল স্বামীর নাম: বিনোদ মণ্ডল বাড়ির নং : n0212 বয়স : 63 লিঙ্গ : মহিলা	WB/12/082/336373 ফটো উপলব্ধ
706 নাম : সঞ্জয় মণ্ডল পিতার নাম: বিনোদ মণ্ডল বাড়ির নং : n0213 বয়স : 40 লিঙ্গ : পুরুষ	UHG1401850 ফটো উপলব্ধ	707 নাম : তোলাপতি মণ্ডল স্বামীর নাম: যোগেশ মণ্ডল বাড়ির নং : n0219 বয়স : 66 লিঙ্গ : মহিলা	WB/12/082/336287 ফটো উপলব্ধ	708 নাম : যতীন মণ্ডল পিতার নাম: যোগেশ মণ্ডল বাড়ির নং : n0220 বয়স : 43 লিঙ্গ : পুরুষ	CRZ3061942 ফটো উপলব্ধ
709 নাম : জীতেন মণ্ডল পিতার নাম: যোগেশ মণ্ডল বাড়ির নং : n0221 বয়স : 37 লিঙ্গ : পুরুষ	CRZ3599701 ফটো উপলব্ধ	710 নাম : ফুলন মণ্ডল স্বামীর নাম: জীতেন মণ্ডল বাড়ির নং : n0221 বয়স : 36 লিঙ্গ : মহিলা	UHG1784040 ফটো উপলব্ধ	711 নাম : কল্পনা মণ্ডল স্বামীর নাম: বাসুদেব মণ্ডল বাড়ির নং : n0028 বয়স : 51 লিঙ্গ : মহিলা	WB/12/082/336412 ফটো উপলব্ধ
712 নাম : ফুলচাঁদ বিশ্বাস পিতার নাম: মনোমুখ বিশ্বাস বাড়ির নং : এন0000 পাট 86 বয়স : 50 লিঙ্গ : পুরুষ	CRZ3061553 ফটো উপলব্ধ	713 নাম : প্রতিমা বিশ্বাস স্বামীর নাম: ফুলচাঁদ বিশ্বাস বাড়ির নং : এন0000 পাট 86 বয়স : 36 লিঙ্গ : মহিলা	SSA0045633 ফটো উপলব্ধ	714 নাম : রাজেশ মন্ডল পিতার নাম: দিলীপ মন্ডল বাড়ির নং : এন0090 বয়স : 23 লিঙ্গ : পুরুষ	UHG2687408 ফটো উপলব্ধ
715 নাম : রাকেশ মন্ডল পিতার নাম: রুই দাস মন্ডল বাড়ির নং : এন0033 বয়স : 26 লিঙ্গ : পুরুষ	UHG2687317 ফটো উপলব্ধ	716 নাম : রিয়া দেবনাথ স্বামীর নাম: তারাপদ মন্ডল বাড়ির নং : এন0007 বয়স : 26 লিঙ্গ : মহিলা	UHG2687770 ফটো উপলব্ধ	717 নাম : ববিতা মন্ডল স্বামীর নাম: রুইদাস মণ্ডল বাড়ির নং : n0033 বয়স : 43 লিঙ্গ : মহিলা	CRZ3699352 ফটো উপলব্ধ
718 নাম : বিনোদ মণ্ডল পিতার নাম: কান্ত মন্ডল বাড়ির নং : n0213 বয়স : 73 লিঙ্গ : পুরুষ	UHG2862506 ফটো উপলব্ধ	719 নাম : কানন মণ্ডল পিতার নাম: কার্তিক মণ্ডল বাড়ির নং : n0255 বয়স : 34 লিঙ্গ : মহিলা	UHG1280981 ফটো উপলব্ধ	720 নাম : অবিনাশ মণ্ডল পিতার নাম: সনাতন মণ্ডল বাড়ির নং : n0122 বয়স : 68 লিঙ্গ : পুরুষ	CRZ2146496 ফটো উপলব্ধ

বিধানসভা নির্বাচনক্ষেত্রের নং, নাম : 92-কল্যাণী
ভাগ নং, নাম : 1-শিকারপুর পূর্ব আংশিক,

721 নাম : ফুলমালা মণ্ডল স্বামীর নাম: অবিনাশ মণ্ডল বাড়ির নং : n0122 বয়স : 58 লিঙ্গ : মহিলা	WB/12/082/336111	ফটো উপলব্ধ	722 নাম : তপন মণ্ডল পিতার নাম: অবিনাশ মণ্ডল বাড়ির নং : n0122 বয়স : 33 লিঙ্গ : পুরুষ	UHG1658376	ফটো উপলব্ধ	723 নাম : অসীম মন্ডল পিতার নাম: অবিনাশ মন্ডল বাড়ির নং : n0122 বয়স : 37 লিঙ্গ : পুরুষ	UHG0374041	ফটো উপলব্ধ
724 নাম : রাশমণী মণ্ডল স্বামীর নাম: নরেন মণ্ডল বাড়ির নং : n0175 বয়স : 66 লিঙ্গ : মহিলা	WB/12/082/336380	ফটো উপলব্ধ	725 নাম : রীনা মণ্ডল পিতার নাম: নরেন মণ্ডল বাড়ির নং : n0175 বয়স : 50 লিঙ্গ : মহিলা	WB/12/082/336514	ফটো উপলব্ধ	726 নাম : বিশুজিৎ মন্ডল পিতার নাম: নরেন মন্ডল বাড়ির নং : n0175 বয়স : 43 লিঙ্গ : পুরুষ	CRZ2664332	ফটো উপলব্ধ
727 নাম : দীনেশ সরকার পিতার নাম: দিলীপ সরকার বাড়ির নং : n0175 বয়স : 31 লিঙ্গ : পুরুষ	UHG1941095	ফটো উপলব্ধ	728 নাম : পৌতম মণ্ডল পিতার নাম: ধীরেন চন্দ্র মণ্ডল বাড়ির নং : n0203 বয়স : 41 লিঙ্গ : পুরুষ	CRZ3699139	ফটো উপলব্ধ	729 নাম : বীরেন মণ্ডল পিতার নাম: ধীরেন চন্দ্র মণ্ডল বাড়ির নং : n0204 বয়স : 45 লিঙ্গ : পুরুষ	CRZ2662963	ফটো উপলব্ধ
730 নাম : ধীরেন চন্দ্র মণ্ডল পিতার নাম: হরিপদ মণ্ডল বাড়ির নং : n0205 বয়স : 68 লিঙ্গ : পুরুষ	CRZ2663110	ফটো উপলব্ধ	731 নাম : দয়ানী মণ্ডল স্বামীর নাম: বীরেন চন্দ্র মণ্ডল বাড়ির নং : n0206 বয়স : 61 লিঙ্গ : মহিলা	WB/12/082/336332	ফটো উপলব্ধ	732 নাম : প্রসেনজিৎ কুমার মণ্ডল পিতার নাম: সুরেন্দ্র চন্দ্র মণ্ডল বাড়ির নং : n0008 বয়স : 38 লিঙ্গ : পুরুষ	UHG1401736	ফটো উপলব্ধ
733 নাম : বৈশাখী মন্ডল পিতার নাম: রুইদাস মন্ডল বাড়ির নং : এন0033 বয়স : 22 লিঙ্গ : মহিলা	UHG2743987	ফটো উপলব্ধ	734 নাম : তনুশ্রী সরকার অন্যান্য: হিঙ্গুল সরকার বাড়ির নং : শিকারপুর বয়স : 25 লিঙ্গ : মহিলা	UHG2542389	ফটো উপলব্ধ	735 নাম : নুপেন তালুকদার পিতার নাম: সতীশ তালুকদার বাড়ির নং : n0006 বয়স : 40 লিঙ্গ : পুরুষ	UHG2170082	ফটো উপলব্ধ
736 নাম : ময়না রানী মন্ডল পিতার নাম: অবিনাশ মন্ডল বাড়ির নং : n0122 বয়স : 33 লিঙ্গ : মহিলা	UHG2170074	ফটো উপলব্ধ	737 নাম : সুধীর মন্ডল পিতার নাম: দেবেন্দ্র মণ্ডল বাড়ির নং : n0055 বয়স : 64 লিঙ্গ : পুরুষ	UHG2795441	ফটো উপলব্ধ	738 নাম : তরন মন্ডল পিতার নাম: অবিনাশ মন্ডল বাড়ির নং : n0122 বয়স : 28 লিঙ্গ : পুরুষ	UHG2170066	ফটো উপলব্ধ
739 নাম : ঋতুপর্ণা মন্ডল পিতার নাম: সুধীর মন্ডল বাড়ির নং : n0028 বয়স : 30 লিঙ্গ : মহিলা	UHG1941079	ফটো উপলব্ধ	740 নাম : বিশুজিৎ মাল পিতার নাম: কালীপদ মাল বাড়ির নং : এন0223 বয়স : 34 লিঙ্গ : পুরুষ	IQN0371435	ফটো উপলব্ধ	741 নাম : পূজা মন্ডল পিতার নাম: তারক চন্দ্র মন্ডল বাড়ির নং : এন0056 বয়স : 23 লিঙ্গ : মহিলা	UHG2687440	ফটো উপলব্ধ
742 নাম : মিতু মণ্ডল স্বামীর নাম: সুধির মণ্ডল বাড়ির নং : n0055 বয়স : 53 লিঙ্গ : মহিলা	WB/12/082/336177	ফটো উপলব্ধ	743 নাম : রুপালী মণ্ডল (বিশ্বাস) স্বামীর নাম: যতীন মণ্ডল বাড়ির নং : n0222 বয়স : 38 লিঙ্গ : মহিলা	CRZ3699071	ফটো উপলব্ধ	744 নাম : সুধাংশু মণ্ডল পিতার নাম: সুনীল মণ্ডল বাড়ির নং : n0272 বয়স : 37 লিঙ্গ : পুরুষ	UHG0370023	ফটো উপলব্ধ
745 নাম : পূজা মন্ডল পিতার নাম: যোগানন্দ মন্ডল বাড়ির নং : n0349 বয়স : 27 লিঙ্গ : মহিলা	UHG2259117	ফটো উপলব্ধ	746 নাম : রামপ্রসাদ মন্ডল পিতার নাম: বাপ্পা মন্ডল বাড়ির নং : n0197 বয়স : 59 লিঙ্গ : পুরুষ	UHG0374637	ফটো উপলব্ধ	747 নাম : তাপসী মন্ডল স্বামীর নাম: রামপ্রসাদ মন্ডল বাড়ির নং : n0198 বয়স : 51 লিঙ্গ : মহিলা	UHG0374645	ফটো উপলব্ধ
748 নাম : কার্তিক মন্ডল পিতার নাম: নারদ মন্ডল বাড়ির নং : n0252 বয়স : 69 লিঙ্গ : পুরুষ	UHG2366789	ফটো উপলব্ধ	749 নাম : উষা মন্ডল স্বামীর নাম: কার্তিক মন্ডল বাড়ির নং : n0253 বয়স : 61 লিঙ্গ : মহিলা	UHG2366847	ফটো উপলব্ধ	750 নাম : নয়ন চন্দ্র মন্ডল পিতার নাম: দ্বিজবর মন্ডল বাড়ির নং : n0095 বয়স : 45 লিঙ্গ : পুরুষ	CRZ2146884	ফটো উপলব্ধ



বিধানসভা নির্বাচনক্ষেত্রের নং, নাম : 92-কল্যাণী
ভাগ নং, নাম : 1-শিকারপুর পূর্ব আংশিক,

751 নাম : বুলি মন্ডল স্বামীর নাম: কানন মন্ডল বাড়ির নং : n0169 বয়স : 65 লিঙ্গ : মহিলা	CRZ3062940 ফটো উপলব্ধ	752 নাম : শ্রীদাম মন্ডল মায়ের নাম: বুলি মন্ডল বাড়ির নং : n0169 বয়স : 36 লিঙ্গ : পুরুষ	UHG1281807 ফটো উপলব্ধ	753 নাম : সঞ্জিৎ মণ্ডল পিতার নাম: রাজচন্দ্র মন্ডল বাড়ির নং : n0123 বয়স : 40 লিঙ্গ : পুরুষ	CRZ3600277 ফটো উপলব্ধ
754 নাম : পম্পা মন্ডল স্বামীর নাম: সঞ্জয় মন্ডল বাড়ির নং : n0313 বয়স : 42 লিঙ্গ : মহিলা	CRZ3049715 ফটো উপলব্ধ	755 নাম : পৌতম মন্ডল পিতার নাম: সুশান্ত মন্ডল বাড়ির নং : এন0124 বয়স : 33 লিঙ্গ : পুরুষ	UHG2303642 ফটো উপলব্ধ	756 নাম : চম্পা মণ্ডল স্বামীর নাম: সেনু মণ্ডল বাড়ির নং : n0034 বয়স : 41 লিঙ্গ : মহিলা	UHG1658434 ফটো উপলব্ধ
757 নাম : মিন্টু মন্ডল পিতার নাম: বানেশ্বর মন্ডল বাড়ির নং : n0034 বয়স : 37 লিঙ্গ : পুরুষ	UHG0373977 ফটো উপলব্ধ	758 নাম : সবিতা বিশ্বাস স্বামীর নাম: ইন্দ্রজিৎ বিশ্বাস বাড়ির নং : n0180 বয়স : 39 লিঙ্গ : মহিলা	UHG2170470 ফটো উপলব্ধ	759 নাম : মৌসুমী মন্ডল স্বামীর নাম: গৌতম মন্ডল বাড়ির নং : এন0225 বয়স : 26 লিঙ্গ : মহিলা	UHG2687606 ফটো উপলব্ধ
760 নাম : সঞ্জয় মন্ডল পিতার নাম: রাম হরি মন্ডল বাড়ির নং : এন0352 বয়স : 24 লিঙ্গ : পুরুষ	UHG2683779 ফটো উপলব্ধ	761 নাম : মনোজজন মন্ডল পিতার নাম: মনিন্দ্র মণ্ডল বাড়ির নং : n0039 বয়স : 63 লিঙ্গ : পুরুষ	UHG2488757 ফটো উপলব্ধ	762 নাম : বিশুজিৎ মন্ডল পিতার নাম: মনতোষ মন্ডল বাড়ির নং : n0329 বয়স : 31 লিঙ্গ : পুরুষ	UHG2170405 ফটো উপলব্ধ
763 নাম : অঞ্জনা মন্ডল স্বামীর নাম: নীলরতন মন্ডল বাড়ির নং : n0359 বয়স : 37 লিঙ্গ : মহিলা	UHG2261055 ফটো উপলব্ধ	764 নাম : সাবিত্রী মন্ডল স্বামীর নাম: রাম হরি মন্ডল বাড়ির নং : n0352 বয়স : 53 লিঙ্গ : মহিলা	UHG2259133 ফটো উপলব্ধ	765 নাম : বিপাশা মন্ডল স্বামীর নাম: রাজীব মন্ডল বাড়ির নং : n0352 বয়স : 27 লিঙ্গ : মহিলা	UHG2172823 ফটো উপলব্ধ
766 নাম : সেনু মন্ডল পিতার নাম: বানেশ্বর মণ্ডল বাড়ির নং : n0034 বয়স : 43 লিঙ্গ : পুরুষ	CRZ2098465 ফটো উপলব্ধ	767 নাম : প্রশান্ত মন্ডল পিতার নাম: উমা শঙ্কর মণ্ডল বাড়ির নং : এন044 বয়স : 43 লিঙ্গ : পুরুষ	UWN1971910 ফটো উপলব্ধ	768 নাম : করবী মন্ডল পিতার নাম: যোগেন্দ্র মন্ডল বাড়ির নং : এন0123 বয়স : 23 লিঙ্গ : মহিলা	UHG2730505 ফটো উপলব্ধ
769 নাম : রঞ্জন মণ্ডল পিতার নাম: রমেশ চন্দ্র মণ্ডল বাড়ির নং : n0180 বয়স : 34 লিঙ্গ : পুরুষ	UHG1401835 ফটো উপলব্ধ	770 নাম : রেখা মণ্ডল স্বামীর নাম: প্রশান্ত মণ্ডল বাড়ির নং : n0180 বয়স : 43 লিঙ্গ : মহিলা	CRZ2663995 ফটো উপলব্ধ	771 নাম : নীল রতন মন্ডল পিতার নাম: রমনী মন্ডল বাড়ির নং : এন0359 বয়স : 45 লিঙ্গ : পুরুষ	SSA2725133 ফটো উপলব্ধ
772 নাম : তমা মন্ডল পিতার নাম: নীলরতন মন্ডল বাড়ির নং : পাট নং 36 বয়স : 20 লিঙ্গ : মহিলা	UHG2887180 ফটো উপলব্ধ	Q 773 নাম : শিলা মন্ডল স্বামীর নাম: সত্য মন্ডল বাড়ির নং : এন00210 বয়স : 35 লিঙ্গ : মহিলা	UHG2359966 ফটো উপলব্ধ	774 নাম : শংকর মন্ডল পিতার নাম: মুকুন্দ মন্ডল বাড়ির নং : এন0242 বয়স : 43 লিঙ্গ : পুরুষ	UHG2258804 ফটো উপলব্ধ
775 নাম : শঙ্করী মন্ডল স্বামীর নাম: মনোজজন মন্ডল বাড়ির নং : n0039 বয়স : 56 লিঙ্গ : মহিলা	UHG2495059 ফটো উপলব্ধ	776 নাম : কুম্পা মন্ডল স্বামীর নাম: চন্দন মন্ডল বাড়ির নং : এন0370 বয়স : 28 লিঙ্গ : মহিলা	UHG2744019 ফটো উপলব্ধ	777 নাম : পবিত্রা মণ্ডল স্বামীর নাম: রাজচন্দ্র মণ্ডল বাড়ির নং : n0123 বয়স : 63 লিঙ্গ : মহিলা	WB/12/082/336231 ফটো উপলব্ধ
778 নাম : সুভদ্রা মন্ডল পিতার নাম: রাজ চন্দ্র মন্ডল বাড়ির নং : n0123 বয়স : 35 লিঙ্গ : পুরুষ	UHG1281815 ফটো উপলব্ধ	779 নাম : মঞ্জু মন্ডল পিতার নাম: মতিলাল মণ্ডল বাড়ির নং : n0132 বয়স : 81 লিঙ্গ : মহিলা	UHG2473916 ফটো উপলব্ধ	780 নাম : চন্দন মন্ডল পিতার নাম: সঞ্জীত মন্ডল বাড়ির নং : n0370 বয়স : 28 লিঙ্গ : পুরুষ	UHG2261162 ফটো উপলব্ধ

বিধানসভা নির্বাচনক্ষেত্রের নং, নাম : 92-কল্যাণী
ভাগ নং, নাম : 1-শিকারপুর পূর্ব আংশিক,

781	UHG2261113	ফটো উপলব্ধ	782	CRZ2662088	ফটো উপলব্ধ	783	UHG2170389	ফটো উপলব্ধ
নাম : কালু মন্ডল পিতার নাম: কানন মন্ডল বাড়ির নং : n0365 বয়স : 28 লিঙ্গ : পুরুষ			নাম : প্রশান্ত বৈদ্য পিতার নাম: নিশিকান্ত বৈদ্য বাড়ির নং : n0242 বয়স : 43 লিঙ্গ : পুরুষ			নাম : মনতোষ মন্ডল পিতার নাম: মনিম্দ্ৰ মন্ডল বাড়ির নং : n0327 বয়স : 71 লিঙ্গ : পুরুষ		
784	UHG2170397	ফটো উপলব্ধ	Q 785	UHG2261196	ফটো উপলব্ধ	786	UHG2261253	ফটো উপলব্ধ
নাম : সুরবালা মন্ডল স্বামীর নাম: মনতোষ মন্ডল বাড়ির নং : n0328 বয়স : 55 লিঙ্গ : মহিলা			নাম : রূপা মন্ডল স্বামীর নাম: অসীম মন্ডল বাড়ির নং : বয়স : 33 লিঙ্গ : মহিলা			নাম : সুমিতা মন্ডল স্বামীর নাম: দীপক মন্ডল বাড়ির নং : n0383 বয়স : 28 লিঙ্গ : মহিলা		
787	WB/12/082/336191	ফটো উপলব্ধ	788	WB/12/082/336536	ফটো উপলব্ধ	789	UHG2303683	ফটো উপলব্ধ
নাম : মিনা মন্ডল স্বামীর নাম: সুশান্ত মন্ডল বাড়ির নং : n0124 বয়স : 53 লিঙ্গ : মহিলা			নাম : সুশান্ত মন্ডল পিতার নাম: পার্শ্বনাথ মন্ডল বাড়ির নং : n0124 বয়স : 57 লিঙ্গ : পুরুষ			নাম : সুকুমার মন্ডল পিতার নাম: রাম প্রসাদ মন্ডল বাড়ির নং : এন0010 বয়স : 26 লিঙ্গ : পুরুষ		
790	UHG1546167	ফটো উপলব্ধ	791	CRZ3600400	ফটো উপলব্ধ	792	UHG1252329	ফটো উপলব্ধ
নাম : রাসমনি মন্ডল স্বামীর নাম: রমেশ মন্ডল বাড়ির নং : n0180 বয়স : 43 লিঙ্গ : মহিলা			নাম : সুমিত্রা মন্ডল(সাধুখাঁ) স্বামীর নাম: সুমন মন্ডল বাড়ির নং : n0336 বয়স : 37 লিঙ্গ : মহিলা			নাম : মাম্পি মুন্ডারী স্বামীর নাম: সুধাংশু মুন্ডারী বাড়ির নং : n0273 বয়স : 37 লিঙ্গ : মহিলা		
793	UHG2303881	ফটো উপলব্ধ	794	UHG2943942	ফটো উপলব্ধ	795	UHG1281351	ফটো উপলব্ধ
নাম : সুকর্ণা মুন্ডারি পিতার নাম: সুনীল মুন্ডারি বাড়ির নং : এন0315 বয়স : 36 লিঙ্গ : পুরুষ			নাম : আব্দুলী মুন্ডারী স্বামীর নাম: সুনীল মুন্ডারী বাড়ির নং : n0315 বয়স : 71 লিঙ্গ : মহিলা			নাম : মঞ্জু মল্লিক স্বামীর নাম: অনু মল্লিক বাড়ির নং : n0235 বয়স : 52 লিঙ্গ : মহিলা		
796	UHG2801678	ফটো উপলব্ধ	797	UHG2303410	ফটো উপলব্ধ	798	WB/12/082/336541	ফটো উপলব্ধ
নাম : অনু মল্লিক পিতার নাম: সুকুমার মল্লিক বাড়ির নং : n0271 বয়স : 60 লিঙ্গ : পুরুষ			নাম : অর্পিত মল্লিক পিতার নাম: অনু মল্লিক বাড়ির নং : এন0271 বয়স : 26 লিঙ্গ : পুরুষ			নাম : স্বপ্না মল্লিক স্বামীর নাম: জীতেন মল্লিক বাড়ির নং : n0021 বয়স : 55 লিঙ্গ : মহিলা		
799	UHG1784099	ফটো উপলব্ধ	800	RHC2431013	ফটো উপলব্ধ	801	UHG1941129	ফটো উপলব্ধ
নাম : মানিক মল্লিক পিতার নাম: জীতেন মল্লিক বাড়ির নং : n0021 বয়স : 39 লিঙ্গ : পুরুষ			নাম : নিত্য গোস্বামী পিতার নাম: বড়ই বিশ্বাস বাড়ির নং : পান্ডুরাও বয়স : 60 লিঙ্গ : পুরুষ			নাম : মৌমিতা মল্লিক পিতার নাম: অনু মল্লিক বাড়ির নং : n0271 বয়স : 29 লিঙ্গ : মহিলা		
802	UHG2057115	ফটো উপলব্ধ	803	UHG2170348	ফটো উপলব্ধ	804	WB/12/082/336375	ফটো উপলব্ধ
নাম : জবা মল্লিক(মন্ডল) স্বামীর নাম: মানিক মল্লিক বাড়ির নং : n0021 বয়স : 31 লিঙ্গ : মহিলা			নাম : রঘুনাথ মান্না পিতার নাম: রতন মান্না বাড়ির নং : n0326 বয়স : 54 লিঙ্গ : পুরুষ			নাম : আরতী মালাকার স্বামীর নাম: সুদাম মালাকার বাড়ির নং : n0018 বয়স : 51 লিঙ্গ : মহিলা		
805	WB/12/082/336158	ফটো উপলব্ধ	806	CRZ3062965	ফটো উপলব্ধ	807	UHG2879476	ফটো উপলব্ধ
নাম : ফুরফুরী মিত্তী স্বামীর নাম: বলরাম মিত্তী বাড়ির নং : n0026 বয়স : 69 লিঙ্গ : মহিলা			নাম : গণেশ মিত্তী পিতার নাম: বলরাম মিত্তী বাড়ির নং : n0026 বয়স : 42 লিঙ্গ : পুরুষ			নাম : গোবিন্দ মিত্তী পিতার নাম: গণেশ মিত্তী বাড়ির নং : এন0026 বয়স : 20 লিঙ্গ : পুরুষ		
808	WB/12/082/336140	ফটো উপলব্ধ	809	WB/12/082/336307	ফটো উপলব্ধ	810	UHG1783984	ফটো উপলব্ধ
নাম : বীরেন রায় পিতার নাম: হরলাল রায় বাড়ির নং : n0009 বয়স : 61 লিঙ্গ : পুরুষ			নাম : নিয়াশা রায় স্বামীর নাম: বীরেন রায় বাড়ির নং : n0009 বয়স : 57 লিঙ্গ : মহিলা			নাম : বিশ্বজিৎ রায় পিতার নাম: বীরেন্দ্র নাথ রায় বাড়ির নং : n0009 বয়স : 33 লিঙ্গ : পুরুষ		

বিধানসভা নির্বাচনক্ষেত্রের নং, নাম : 92-কল্যাণী
ভাগ নং, নাম : 1-শিকারপুর পূর্ব আংশিক,

811	WB/12/082/336306	ফটো উপলব্ধ	812	WB/12/082/336386	ফটো উপলব্ধ	813	WB/12/082/336309	ফটো উপলব্ধ
নাম : উর্মিলা রায় স্বামীর নাম: ভরত রায় বাড়ির নং : n0010 বয়স : 56 লিঙ্গ : মহিলা			নাম : গোপাল রায় পিতার নাম: হরলাল রায় বাড়ির নং : n0011 বয়স : 58 লিঙ্গ : পুরুষ			নাম : রানু রায় স্বামীর নাম: গোপাল রায় বাড়ির নং : n0011 বয়স : 52 লিঙ্গ : মহিলা		
814	UHG1784032	ফটো উপলব্ধ	Q 815	WB/12/082/336360	ফটো উপলব্ধ	816	CRZ3063229	ফটো উপলব্ধ
নাম : বিটু রায় পিতার নাম: গোপাল রায় বাড়ির নং : n0011 বয়স : 30 লিঙ্গ : পুরুষ			নাম : লক্ষ্মীরানী রায় স্বামীর নাম: হিরালাল রায় বাড়ির নং : বয়স : 76 লিঙ্গ : মহিলা			নাম : মৃত্যুঞ্জয় রায় মায়ের নাম: লক্ষ্মীরানী রায় বাড়ির নং : n0019 বয়স : 39 লিঙ্গ : পুরুষ		
817	WB/12/082/336350	ফটো উপলব্ধ	818	UHG1784289	ফটো উপলব্ধ	819	CRZ2664159	ফটো উপলব্ধ
নাম : প্রেমানন্দ রায় পিতার নাম: হিরালাল রায় বাড়ির নং : n0019 বয়স : 54 লিঙ্গ : পুরুষ			নাম : দিশ্টি রায়(ওঝা) স্বামীর নাম: প্রেমানন্দ রায় বাড়ির নং : n0019 বয়স : 43 লিঙ্গ : মহিলা			নাম : নিত্যানন্দ রায় পিতার নাম: হীরালাল রায় বাড়ির নং : n0019 বয়স : 44 লিঙ্গ : পুরুষ		
820	WB/12/082/336453	ফটো উপলব্ধ	821	UHG1658251	ফটো উপলব্ধ	822	UHG1658269	ফটো উপলব্ধ
নাম : মাধবীলতা রায় স্বামীর নাম: নগেন্দ্র রায় বাড়ির নং : n0083 বয়স : 59 লিঙ্গ : মহিলা			নাম : বলরাম রায় পিতার নাম: হরকুমার রায় বাড়ির নং : n0083 বয়স : 51 লিঙ্গ : পুরুষ			নাম : লিপিকা মণ্ডল(রায়) স্বামীর নাম: বলরাম রায় বাড়ির নং : n0083 বয়স : 38 লিঙ্গ : মহিলা		
823	UHG1546100	ফটো উপলব্ধ	824	UHG1658277	ফটো উপলব্ধ	825	WB/12/082/336060	ফটো উপলব্ধ
নাম : বিচিত্রা রায় পিতার নাম: নগেন্দ্র নাথ রায় বাড়ির নং : n0083 বয়স : 33 লিঙ্গ : মহিলা			নাম : মিলন চন্দ্র রায় পিতার নাম: নগেন্দ্র নাথ রায় বাড়ির নং : n0083 বয়স : 32 লিঙ্গ : পুরুষ			নাম : ভাসানী রায় স্বামীর নাম: কালিপদ রায় বাড়ির নং : n0107 বয়স : 65 লিঙ্গ : মহিলা		
826	CRZ2664076	ফটো উপলব্ধ	827	WB/12/082/336059	ফটো উপলব্ধ	828	WB/12/082/336064	ফটো উপলব্ধ
নাম : কেশব চন্দ্র রায় পিতার নাম: কালিপদ রায় বাড়ির নং : n0107 বয়স : 43 লিঙ্গ : পুরুষ			নাম : মঞ্জু রায় স্বামীর নাম: নিমচাদ রায় বাড়ির নং : n0108 বয়স : 66 লিঙ্গ : মহিলা			নাম : অমল রায় পিতার নাম: নিমচাদ রায় বাড়ির নং : n0108 বয়স : 54 লিঙ্গ : পুরুষ		
829	WB/12/082/336042	ফটো উপলব্ধ	830	CRZ2146520	ফটো উপলব্ধ	831	CRZ2664134	ফটো উপলব্ধ
নাম : বিষ্ণুপদ রায় পিতার নাম: সূর্যকুমার রায় বাড়ির নং : n0109 বয়স : 81 লিঙ্গ : পুরুষ			নাম : বিকাশকুমার রায় পিতার নাম: বিষ্ণুপদ রায় বাড়ির নং : n0109 বয়স : 44 লিঙ্গ : পুরুষ			নাম : সুপ্রিয়া রায় পিতার নাম: বিষ্ণুপদ রায় বাড়ির নং : n0109 বয়স : 43 লিঙ্গ : মহিলা		
832	WB/12/082/336026	ফটো উপলব্ধ	833	WB/12/082/336108	ফটো উপলব্ধ	834	WB/12/082/336387	ফটো উপলব্ধ
নাম : দিলীপ রায় পিতার নাম: সূর্যকুমার রায় বাড়ির নং : n0110 বয়স : 79 লিঙ্গ : পুরুষ			নাম : সুমতী রায় স্বামীর নাম: দিলীপ রায় বাড়ির নং : n0110 বয়স : 73 লিঙ্গ : মহিলা			নাম : সুশান্ত রায় পিতার নাম: দিলীপ রায় বাড়ির নং : n0110 বয়স : 56 লিঙ্গ : পুরুষ		
835	CRZ2146389	ফটো উপলব্ধ	836	CRZ3062999	ফটো উপলব্ধ	837	WB/12/082/336324	ফটো উপলব্ধ
নাম : জয়ন্ত রায় পিতার নাম: দিলীপ রায় বাড়ির নং : n0110 বয়স : 45 লিঙ্গ : পুরুষ			নাম : অনন্ত রায় পিতার নাম: দিলীপ রায় বাড়ির নং : n0110 বয়স : 43 লিঙ্গ : পুরুষ			নাম : মিন্টু রায় পিতার নাম: মাধব রায় বাড়ির নং : n0148 বয়স : 53 লিঙ্গ : পুরুষ		
838	CRZ3699378	ফটো উপলব্ধ	839	UHG2429645	ফটো উপলব্ধ	840	CRZ3744463	ফটো উপলব্ধ
নাম : উমা রায় মাইতি স্বামীর নাম: মিন্টু রায় বাড়ির নং : n0148 বয়স : 48 লিঙ্গ : মহিলা			নাম : শিবনাথ রায় পিতার নাম: মনোজ রায় বাড়ির নং : n0184 বয়স : 55 লিঙ্গ : পুরুষ			নাম : দীপালী রায়(দাস) স্বামীর নাম: নিরঞ্জন রায় বাড়ির নং : n0149 বয়স : 51 লিঙ্গ : মহিলা		

841	WB/12/082/336046	ফটো উপলব্ধ	842	CRZ3062973	ফটো উপলব্ধ	843	WB/12/082/336040	ফটো উপলব্ধ
নাম : নিরঞ্জন রায় পিতার নাম: গোপাল রায় বাড়ির নং : n0149 বয়স : 53 লিঙ্গ : পুরুষ			নাম : রীতা (বর্মন) রায় স্বামীর নাম: ভজন রায় বাড়ির নং : n0149 বয়স : 51 লিঙ্গ : মহিলা			নাম : ভজন রায় পিতার নাম: গোপাল রায় বাড়ির নং : n0149 বয়স : 57 লিঙ্গ : পুরুষ		
844	WB/12/082/336420	ফটো উপলব্ধ	845	CRZ2664142	ফটো উপলব্ধ	846	WB/12/082/336047	ফটো উপলব্ধ
নাম : গোপাল রায় পিতার নাম: মধুসূদন রায় বাড়ির নং : n0149 বয়স : 86 লিঙ্গ : পুরুষ			নাম : মলয় রায় পিতার নাম: মাধব রায় বাড়ির নং : n0148 বয়স : 43 লিঙ্গ : পুরুষ			নাম : মানিক রায় পিতার নাম: মাধব রায় বাড়ির নং : n0148 বয়স : 50 লিঙ্গ : পুরুষ		
847	UHG2259091	ফটো উপলব্ধ	848	UHG2303899	ফটো উপলব্ধ	849	UHG1401892	ফটো উপলব্ধ
নাম : মিতু রায় পিতার নাম: গোপাল রায় বাড়ির নং : n0345 বয়স : 26 লিঙ্গ : মহিলা			নাম : মনোজ রায় পিতার নাম: ভরত রায় বাড়ির নং : এন0010 বয়স : 25 লিঙ্গ : পুরুষ			নাম : বিনয় রায় পিতার নাম: বিরেন রায় বাড়ির নং : n0009 বয়স : 35 লিঙ্গ : পুরুষ		
850	UHG2170413	ফটো উপলব্ধ	851	UHG2261121	ফটো উপলব্ধ	852	CRZ3327913	ফটো উপলব্ধ
নাম : শেফালী রায়(বিশ্বাস) স্বামীর নাম: কেশব চন্দ্র রায় বাড়ির নং : n0107 বয়স : 41 লিঙ্গ : মহিলা			নাম : আশু রায় পিতার নাম: আনন্দ রায় বাড়ির নং : n0366 বয়স : 26 লিঙ্গ : পুরুষ			নাম : অমর রায় পিতার নাম: কালিপদ রায় বাড়ির নং : এন 0107 বয়স : 40 লিঙ্গ : পুরুষ		
853	UHG2303477	ফটো উপলব্ধ	854	UHG2904811	ফটো উপলব্ধ	855	CRZ3063005	ফটো উপলব্ধ
নাম : শুভ রায় পিতার নাম: ভজন রায় বাড়ির নং : এন0149 বয়স : 25 লিঙ্গ : পুরুষ			নাম : অতনু রায় পিতার নাম: নিরঞ্জন রায় বাড়ির নং : এন0149 বয়স : 20 লিঙ্গ : পুরুষ			নাম : রীতা দেব স্বামীর নাম: সুধেন্দ্র দেব বাড়ির নং : n0108 বয়স : 42 লিঙ্গ : মহিলা		
Q 856	UHG2170256	ফটো উপলব্ধ	857	UHG2170041	ফটো উপলব্ধ	858	STB1552181	ফটো উপলব্ধ
নাম : সাধু রায় পিতার নাম: কুটিশ্বর রায় বাড়ির নং : বয়স : 47 লিঙ্গ : পুরুষ			নাম : শান্তনা রায় স্বামীর নাম: কিরন চন্দ্র রায় বাড়ির নং : n0320 বয়স : 38 লিঙ্গ : মহিলা			নাম : দ্রৌপতি বর্মন স্বামীর নাম: নিত্যানন্দ রায় বাড়ির নং : এন0019 বয়স : 38 লিঙ্গ : মহিলা		
859	UHG2688778	ফটো উপলব্ধ	860	XCZ2496123	ফটো উপলব্ধ	861	CRZ2664068	ফটো উপলব্ধ
নাম : নগেন্দ্র নাথ রায় পিতার নাম: হরকুমার রায় বাড়ির নং : n0083 বয়স : 66 লিঙ্গ : পুরুষ			নাম : হরে কৃষ্ণ বাউড়ে পিতার নাম: কাশীনাথ বাউড়ে বাড়ির নং : এন0319 বয়স : 60 লিঙ্গ : পুরুষ			নাম : কিরন চন্দ্র রায় পিতার নাম: কালিপদ রায় বাড়ির নং : n0107 বয়স : 44 লিঙ্গ : পুরুষ		
862	UHG2687978	ফটো উপলব্ধ	863	UHG2728301	ফটো উপলব্ধ	864	CRZ2664191	ফটো উপলব্ধ
নাম : শর্মিলা মন্ডল স্বামীর নাম: মলায় মন্ডল বাড়ির নং : এন0148 বয়স : 35 লিঙ্গ : মহিলা			নাম : ডলি রায় স্বামীর নাম: সাধু রায় বাড়ির নং : এন0321 বয়স : 41 লিঙ্গ : মহিলা			নাম : লিটন কুমার শিকদার পিতার নাম: সত্যেন্দ্র শিকদার বাড়ির নং : এন0148 বয়স : 43 লিঙ্গ : পুরুষ		
865	XVM1916907	ফটো উপলব্ধ	866	UHG2303865	ফটো উপলব্ধ	867	UHG2821858	ফটো উপলব্ধ
নাম : পিঙ্কি সিংহ স্বামীর নাম: উজ্জল সিকদার বাড়ির নং : এন0133 বয়স : 27 লিঙ্গ : মহিলা			নাম : উজ্জল শিকদার পিতার নাম: অনিল শিকদার বাড়ির নং : এন0133 বয়স : 25 লিঙ্গ : পুরুষ			নাম : অর্পণ সিকদার পিতার নাম: বিশ্জিৎ সিকদার বাড়ির নং : এন0133 বয়স : 21 লিঙ্গ : পুরুষ		
868	WB/12/082/336303	ফটো উপলব্ধ	869	UHG2687739	ফটো উপলব্ধ	870	CRZ3600103	ফটো উপলব্ধ
নাম : বিশ্জিৎ শিকদার পিতার নাম: নগেন্দ্র শিকদার বাড়ির নং : n0133 বয়স : 50 লিঙ্গ : পুরুষ			নাম : মুক্তি শিকদার স্বামীর নাম: অনিল শিকদার বাড়ির নং : এন0133 বয়স : 49 লিঙ্গ : মহিলা			নাম : অঞ্জনা সিকদার (পাল) স্বামীর নাম: বিশ্জিৎ সিকদার বাড়ির নং : n0133 বয়স : 47 লিঙ্গ : মহিলা		

871 নাম : সুনিল শিকদার পিতার নাম: নগেন্দ্র শিকদার বাড়ির নং : n0195 বয়স : 55 লিঙ্গ : পুরুষ	CRZ3744554 ফটো উপলব্ধ	872 নাম : অনিল শিকদার পিতার নাম: নগেন্দ্র শিকদার বাড়ির নং : n0133 বয়স : 57 লিঙ্গ : পুরুষ	UHG2916781 ফটো উপলব্ধ	873 নাম : শোভা শিকদার স্বামীর নাম: নগেন্দ্র শিকদার বাড়ির নং : n0133 বয়স : 81 লিঙ্গ : মহিলা	WB/12/082/336300 ফটো উপলব্ধ
874 নাম : কৃষ্ণেন্দ্র শীল পিতার নাম: রবীন্দ্র নাথ শীল বাড়ির নং : n0172 বয়স : 31 লিঙ্গ : পুরুষ	UHG1658145 ফটো উপলব্ধ	875 নাম : বাসনা শীল স্বামীর নাম: রবীন্দ্রনাথ শীল বাড়ির নং : n0172 বয়স : 50 লিঙ্গ : মহিলা	UHG2506699 ফটো উপলব্ধ	876 নাম : নিলাদ্রী শেখর শীল পিতার নাম: নারায়ণ চন্দ্র শীল বাড়ির নং : n0092 বয়স : 40 লিঙ্গ : পুরুষ	CRZ3063047 ফটো উপলব্ধ
877 নাম : সুশোভন শীল পিতার নাম: রবীন্দ্র নাথ শীল বাড়ির নং : n0172 বয়স : 28 লিঙ্গ : পুরুষ	UHG2057057 ফটো উপলব্ধ	878 নাম : নিভা শীল(হাজরা) স্বামীর নাম: নারায়ণ চন্দ্র শীল বাড়ির নং : n0095 বয়স : 63 লিঙ্গ : মহিলা	WB/12/082/336525 ফটো উপলব্ধ	879 নাম : রবীন্দ্রনাথ শীল পিতার নাম: উমেশ চন্দ্র শীল বাড়ির নং : n0172 বয়স : 51 লিঙ্গ : পুরুষ	UHG2381689 ফটো উপলব্ধ
880 নাম : সঞ্জীব সূত্রধর পিতার নাম: বীরেন্দ্র সূত্রধর বাড়ির নং : n0005 বয়স : 50 লিঙ্গ : পুরুষ	CRZ2098846 ফটো উপলব্ধ	881 নাম : সুমিত্রা সূত্রধর স্বামীর নাম: বীরেন্দ্র সূত্রধর বাড়ির নং : n0005 বয়স : 71 লিঙ্গ : মহিলা	CRZ3063096 ফটো উপলব্ধ	882 নাম : সঞ্জয় সূত্রধর পিতার নাম: বীরেন্দ্র সূত্রধর বাড়ির নং : n0005 বয়স : 44 লিঙ্গ : পুরুষ	CRZ2098853 ফটো উপলব্ধ
883 নাম : বর্নালী সরকার স্বামীর নাম: গৌতম সরকার বাড়ির নং : এন0005 বয়স : 29 লিঙ্গ : মহিলা	UHG2686855 ফটো উপলব্ধ	884 নাম : দীপা দে স্বামীর নাম: রাজু দে বাড়ির নং : এন0005 বয়স : 34 লিঙ্গ : মহিলা	UHG2686798 ফটো উপলব্ধ	Q 885 নাম : অপু বরাই পিতার নাম: গোবিন্দা বরাই বাড়ির নং : পুট নং 86 বয়স : 30 লিঙ্গ : পুরুষ	UHG2846483 ফটো উপলব্ধ
886 নাম : অরুণ সরকার পিতার নাম: অসীম সরকার বাড়ির নং : এন0014 বয়স : 23 লিঙ্গ : পুরুষ	UHG2686848 ফটো উপলব্ধ	887 নাম : শিউলী দুর্লভ স্বামীর নাম: খেদাই দুর্লভ বাড়ির নং : এন0001 বয়স : 26 লিঙ্গ : মহিলা	UHG2687945 ফটো উপলব্ধ	888 নাম : স্বপন বাড়ে পিতার নাম: সদানন্দ বাড়ে বাড়ির নং : এন0001 বয়স : 24 লিঙ্গ : পুরুষ	UHG2688075 ফটো উপলব্ধ
Q 889 নাম : জয় সরকার পিতার নাম: গৌড় সরকার বাড়ির নং : এন0317 বয়স : 23 লিঙ্গ : পুরুষ	UHG2734721 ফটো উপলব্ধ	890 নাম : শেফালী সরকার স্বামীর নাম: অমল সরকার বাড়ির নং : এন0257 বয়স : 50 লিঙ্গ : মহিলা	UHG2688273 ফটো উপলব্ধ	891 নাম : মিতালী সরকার পিতার নাম: সোমেন্দ্র সরকার বাড়ির নং : এন0200 বয়স : 36 লিঙ্গ : মহিলা	CRZ3698909 ফটো উপলব্ধ
892 নাম : পূজা বর্মন পিতার নাম: বাসুদেব বর্মন বাড়ির নং : এন0001 বয়স : 31 লিঙ্গ : মহিলা	UHG1628742 ফটো উপলব্ধ	893 নাম : অর্পিতা সূত্রধর স্বামীর নাম: সঞ্জয় সূত্রধর বাড়ির নং : এন0001 বয়স : 27 লিঙ্গ : মহিলা	RHC2145217 ফটো উপলব্ধ	894 নাম : সুপ্রিয়া সরকার পিতার নাম: অমল সরকার বাড়ির নং : শিকারপুর বয়স : 27 লিঙ্গ : মহিলা	UHG2630754 ফটো উপলব্ধ
895 নাম : করুণা মন্ডল স্বামীর নাম: রবি মন্ডল বাড়ির নং : n0001 বয়স : 37 লিঙ্গ : মহিলা	UHG1281179 ফটো উপলব্ধ	896 নাম : বিজয়া মন্ডল পিতার নাম: রাম প্রসাদ মন্ডল বাড়ির নং : নং0001 বয়স : 24 লিঙ্গ : পুরুষ	UHG2543338 ফটো উপলব্ধ	897 নাম : নিখিল রায় পিতার নাম: নুপেন রায় বাড়ির নং : নং0001 বয়স : 55 লিঙ্গ : পুরুষ	UHG2543494 ফটো উপলব্ধ
Q 898 নাম : ডলি রায় স্বামীর নাম: নিখিল রায় বাড়ির নং : নং0001 বয়স : 51 লিঙ্গ : মহিলা	UHG2543023 ফটো উপলব্ধ	899 নাম : নির্জলা সরকার পিতার নাম: জীতেন্দ্র সরকার বাড়ির নং : এন0001 বয়স : 44 লিঙ্গ : মহিলা	NGB1567460 ফটো উপলব্ধ	900 নাম : রাহুল বৈদ্য পিতার নাম: সুরঞ্জন বৈদ্য বাড়ির নং : নং0001 বয়স : 25 লিঙ্গ : পুরুষ	UHG2542801 ফটো উপলব্ধ



901 নাম : নিলটন বিশ্বাস পিতার নাম : নকুল বিশ্বাস বাড়ির নং : এন001 বয়স : 30 লিঙ্গ : পুরুষ	WKM1741412 ফটো উপলব্ধ	902 নাম : সোমেন্দ সরকার পিতার নাম : নিত্যানন্দ সরকার বাড়ির নং : n0202 বয়স : 66 লিঙ্গ : পুরুষ	UHG2402709 ফটো উপলব্ধ	903 নাম : সত্য মন্ডল পিতার নাম : রমেশ মন্ডল বাড়ির নং : এন0001 বয়স : 41 লিঙ্গ : পুরুষ	UHG2360014 ফটো উপলব্ধ
904 নাম : অঞ্জনা মালো পিতার নাম : ননীগোপাল মালো বাড়ির নং : এন001 বয়স : 36 লিঙ্গ : মহিলা	XZP0802504 ফটো উপলব্ধ	905 নাম : অয়ন দাস পিতার নাম : গোপীনাথ দাস বাড়ির নং : এন001 বয়স : 20 লিঙ্গ : পুরুষ	UHG2847366 ফটো উপলব্ধ	906 নাম : গোপাল সরকার পিতার নাম : যোগেশ সরকার বাড়ির নং : n0141 বয়স : 63 লিঙ্গ : পুরুষ	UHG2798437 ফটো উপলব্ধ
907 নাম : সদানন্দ বাউড়ে পিতার নাম : গণেশ বাউড়ে বাড়ির নং : নং0001 বয়স : 50 লিঙ্গ : পুরুষ	YTU1797141 ফটো উপলব্ধ	908 নাম : কানন বাউড়ে স্বামীর নাম : সদানন্দ বাউড়ে বাড়ির নং : নং0001 বয়স : 45 লিঙ্গ : মহিলা	YTU1647577 ফটো উপলব্ধ	909 নাম : ছোঁয়াশ্রীজিতা বর্মন পিতার নাম : সুদর্শন বর্মন বাড়ির নং : এন001 বয়স : 20 লিঙ্গ : মহিলা	UHG2847374 ফটো উপলব্ধ
910 নাম : সুখদেব গায়ন পিতার নাম : সচিন গায়ন বাড়ির নং : এন001 বয়স : 20 লিঙ্গ : পুরুষ	UHG2847390 ফটো উপলব্ধ	911 নাম : মৌসুমী মন্ডল পিতার নাম : হরিপদ মন্ডল বাড়ির নং : এন001 বয়স : 21 লিঙ্গ : মহিলা	UHG2839033 ফটো উপলব্ধ	912 নাম : সুপর্ণা গুপ্তা স্বামীর নাম : স্বপন গুপ্তা বাড়ির নং : এন001 বয়স : 22 লিঙ্গ : মহিলা	UHG2744001 ফটো উপলব্ধ
913 নাম : বর্নালী ঘারামী পিতার নাম : বনমালী ঘারামী বাড়ির নং : এন001 বয়স : 21 লিঙ্গ : মহিলা	UHG2838837 ফটো উপলব্ধ	914 নাম : অন্তরা রায় পিতার নাম : সাধু রায় বাড়ির নং : এন001 বয়স : 21 লিঙ্গ : মহিলা	UHG2823201 ফটো উপলব্ধ	915 নাম : গৌর সরকার পিতার নাম : জানেন্দ্র সরকার বাড়ির নং : n0817 বয়স : 23 লিঙ্গ : পুরুষ	UHG2170017 ফটো উপলব্ধ
916 নাম : জয়া সরকার পিতার নাম : গৌর সরকার বাড়ির নং : এন001 বয়স : 20 লিঙ্গ : মহিলা	UHG2867349 ফটো উপলব্ধ	917 নাম : সৌরভ বাউড়ে পিতার নাম : সদানন্দ বাউড়ে বাড়ির নং : নং001 বয়স : 21 লিঙ্গ : পুরুষ	UHG2803849 ফটো উপলব্ধ	918 নাম : বন্যা সরকার স্বামীর নাম : গৌর সরকার বাড়ির নং : n0818 বয়স : 20 লিঙ্গ : মহিলা	UHG2170025 ফটো উপলব্ধ
919 নাম : বৃষ্টি দাস পিতার নাম : অরুণ দাস বাড়ির নং : এন001 বয়স : 21 লিঙ্গ : মহিলা	UHG2839074 ফটো উপলব্ধ	920 নাম : সুরভ মন্ডল পিতার নাম : সত্য চন্দ্র মন্ডল বাড়ির নং : N001 বয়স : 23 লিঙ্গ : পুরুষ	UHG2543007 ফটো উপলব্ধ	921 নাম : সূতপা রায় পিতার নাম : নিখিল রায় বাড়ির নং : নং 0001 বয়স : 23 লিঙ্গ : মহিলা	UHG2857951 ফটো উপলব্ধ
922 নাম : রুনা সরকার স্বামীর নাম : চৈতন্য সরকার বাড়ির নং : n0001 বয়স : 38 লিঙ্গ : মহিলা	UHG2170306 ফটো উপলব্ধ	923 নাম : সুমিত্রা সরকার স্বামীর নাম : নরেশ সরকার বাড়ির নং : n0403 বয়স : 43 লিঙ্গ : মহিলা	UHG2290393 ফটো উপলব্ধ	924 নাম : সরজিৎ সরকার পিতার নাম : গুরুদাস সরকার বাড়ির নং : n0129 বয়স : 34 লিঙ্গ : পুরুষ	UHG1281633 ফটো উপলব্ধ
925 নাম : অলোকা সরকার পিতার নাম : গুরুদাস সরকার বাড়ির নং : n0129 বয়স : 36 লিঙ্গ : মহিলা	UHG1281542 ফটো উপলব্ধ	926 নাম : সেবিকা সরকার পিতার নাম : গুরুদাস সরকার বাড়ির নং : n0129 বয়স : 37 লিঙ্গ : মহিলা	UHG1281799 ফটো উপলব্ধ	927 নাম : লিপিকা সরকার পিতার নাম : গুরুদাস সরকার বাড়ির নং : n0129 বয়স : 40 লিঙ্গ : মহিলা	CRZ3327897 ফটো উপলব্ধ
928 নাম : রনদা সরকার স্বামীর নাম : গুরুদাস সরকার বাড়ির নং : n0129 বয়স : 59 লিঙ্গ : মহিলা	WB/12/082/336297 ফটো উপলব্ধ	929 নাম : গুরুদাস সরকার পিতার নাম : লক্ষীকান্ত সরকার বাড়ির নং : n0129 বয়স : 69 লিঙ্গ : পুরুষ	WB/12/082/336334 ফটো উপলব্ধ	930 নাম : মৌসুমী ভদ্র মন্ডল স্বামীর নাম : দেবশাস ভদ্র বাড়ির নং : এন0192 বয়স : 22 লিঙ্গ : মহিলা	UHG2882694 ফটো উপলব্ধ

বিধানসভা নির্বাচনক্ষেত্রের নং, নাম : 92-কল্যাণী
ভাগ নং, নাম : 1-শিকারপুর পূর্ব আংশিক,

931 নাম : রীতা সরকার স্বামীর নাম: গনেশ সরকার বাড়ির নং : n0128 বয়স : 57 লিঙ্গ : মহিলা	WB/12/082/336229	ফটো উপলব্ধ	932 নাম : গনেশ সরকার পিতার নাম: হরিপদ সরকার বাড়ির নং : n0128 বয়স : 63 লিঙ্গ : পুরুষ	WB/12/082/336005	ফটো উপলব্ধ	933 নাম : উত্তম সরকার পিতার নাম: হরিদাস সরকার বাড়ির নং : n0068 বয়স : 42 লিঙ্গ : পুরুষ	CRZ2664241	ফটো উপলব্ধ
934 নাম : সুদেব সরকার পিতার নাম: হরিদাস সরকার বাড়ির নং : n0068 বয়স : 48 লিঙ্গ : পুরুষ	WB/12/082/336179	ফটো উপলব্ধ	935 নাম : গৌরাঙ্গ সরকার পিতার নাম: লক্ষন সরকার বাড়ির নং : n0001 বয়স : 73 লিঙ্গ : পুরুষ	WB/12/082/336344	ফটো উপলব্ধ	936 নাম : কাজল সরকার স্বামীর নাম: সোমেন্দু সরকার বাড়ির নং : n0201 বয়স : 60 লিঙ্গ : মহিলা	WB/11/073/027825	ফটো উপলব্ধ
937 নাম : অর্চনা সরকার স্বামীর নাম: সুভাষ চন্দ্র মন্ডল বাড়ির নং : n0001 (86) রামমোহন প্রথাগিক বয়স : 59 লিঙ্গ : মহিলা	XCZ2558393	ফটো উপলব্ধ	938 নাম : শিবানী সরকার স্বামীর নাম: গোপাল সরকার বাড়ির নং : n0141 বয়স : 56 লিঙ্গ : মহিলা	CRZ3063054	ফটো উপলব্ধ	939 নাম : দিপালী সরকার স্বামীর নাম: তপন সরকার বাড়ির নং : n0137 বয়স : 53 লিঙ্গ : মহিলা	CRZ2097434	ফটো উপলব্ধ
940 নাম : তপন সরকার পিতার নাম: প্রফুল্ল সরকার বাড়ির নং : n0137 বয়স : 61 লিঙ্গ : পুরুষ	WB/12/082/336397	ফটো উপলব্ধ	941 নাম : যতীন্দ্রনাথ সরকার পিতার নাম: যোগেশ সরকার বাড়ির নং : n0014 বয়স : 72 লিঙ্গ : পুরুষ	UHG1941145	ফটো উপলব্ধ	942 নাম : চৈতন্য সরকার পিতার নাম: গৌরাঙ্গ সরকার বাড়ির নং : n0001 বয়স : 44 লিঙ্গ : পুরুষ	CRZ2098754	ফটো উপলব্ধ
943 নাম : মনিমোহন সরকার পিতার নাম: গৌরাঙ্গ সরকার বাড়ির নং : n0001 বয়স : 40 লিঙ্গ : পুরুষ	CRZ3063195	ফটো উপলব্ধ	944 নাম : মঞ্জু সরকার স্বামীর নাম: গৌরাঙ্গ সরকার বাড়ির নং : n0001 বয়স : 67 লিঙ্গ : মহিলা	CRZ0714956	ফটো উপলব্ধ	945 নাম : অন্নপূর্ণা সরকার স্বামীর নাম: প্রদীপ কুমার সরকার বাড়ির নং : n0068 বয়স : 44 লিঙ্গ : মহিলা	CRZ3699212	ফটো উপলব্ধ
946 নাম : প্রদীপ কুমার সরকার পিতার নাম: হরিদাস সরকার বাড়ির নং : n0068 বয়স : 55 লিঙ্গ : পুরুষ	UHG2406130	ফটো উপলব্ধ	947 নাম : খোকন সরকার পিতার নাম: কালিপদ সরকার বাড়ির নং : n0014 বয়স : 39 লিঙ্গ : পুরুষ	CRZ3327871	ফটো উপলব্ধ	948 নাম : গোবিন্দ সরকার পিতার নাম: কালিপদ সরকার বাড়ির নং : n0014 বয়স : 43 লিঙ্গ : পুরুষ	CRZ2664217	ফটো উপলব্ধ
949 নাম : শেফালী সরকার স্বামীর নাম: কালিপদ সরকার বাড়ির নং : n0014 বয়স : 61 লিঙ্গ : মহিলা	WB/12/082/336561	ফটো উপলব্ধ	950 নাম : কালিপদ সরকার পিতার নাম: যোগেশ সরকার বাড়ির নং : n0014 বয়স : 66 লিঙ্গ : পুরুষ	WB/12/082/336295	ফটো উপলব্ধ	951 নাম : অমীত কুমার সরকার পিতার নাম: অসীম সরকার বাড়ির নং : n0014 বয়স : 30 লিঙ্গ : পুরুষ	UHG1941194	ফটো উপলব্ধ
952 নাম : বুমা সরকার স্বামীর নাম: অসীম সরকার বাড়ির নং : n0014 বয়স : 43 লিঙ্গ : মহিলা	UHG1941178	ফটো উপলব্ধ	953 নাম : অসীম সরকার পিতার নাম: যতীন্দ্রনাথ সরকার বাড়ির নং : n0014 বয়স : 50 লিঙ্গ : পুরুষ	UHG1941160	ফটো উপলব্ধ	Q 954 নাম : অঞ্জনা বিশ্বাস স্বামীর নাম: তাপস বিশ্বাস বাড়ির নং : পূর্বা নং 86 বয়স : 36 লিঙ্গ : মহিলা	XZD2479145	ফটো উপলব্ধ
955 নাম : কবিতা রায় পিতার নাম: প্রেমা নন্দা রায় বাড়ির নং : নং0001 বয়স : 24 লিঙ্গ : মহিলা	UHG2542868	ফটো উপলব্ধ	956 নাম : মিল্টল সরকার পিতার নাম: ধীরেন সরকার বাড়ির নং : নং0001 বয়স : 43 লিঙ্গ : পুরুষ	CRZ3062098	ফটো উপলব্ধ	957 নাম : মিতু ভক্ত পিতার নাম: উদ্ধব ভক্ত বাড়ির নং : নং0001 বয়স : 24 লিঙ্গ : মহিলা	UHG2542835	ফটো উপলব্ধ
958 নাম : শুভ মজুমদার পিতার নাম: নিখিল মজুমদার বাড়ির নং : নং0001 বয়স : 24 লিঙ্গ : পুরুষ	UHG2543395	ফটো উপলব্ধ	959 নাম : সোমনাথ দাস পিতার নাম: লোকনাথ দাস বাড়ির নং : নং0001 বয়স : 24 লিঙ্গ : পুরুষ	UHG2543445	ফটো উপলব্ধ	960 নাম : বিকাশ সরকার মায়ের নাম: রীতা সরকার বাড়ির নং : N0128 বয়স : 28 লিঙ্গ : পুরুষ	UHG2542702	ফটো উপলব্ধ



961 নাম : রেনুকা সরকার স্বামীর নাম: ধীরেন সরকার বাড়ির নং : নং0001 বয়স : 71 লিঙ্গ : মহিলা ফটো উপলব্ধ	WB/12/082/333422	962 নাম : কৃষ্ণ মজুমদার পিতার নাম: জগদীশ মজুমদার বাড়ির নং : N000 বয়স : 32 লিঙ্গ : পুরুষ ফটো উপলব্ধ	WKM1986157	963 নাম : দিপকর মজুমদার পিতার নাম: স্বর্ধীর মজুমদার বাড়ির নং : N000 বয়স : 32 লিঙ্গ : পুরুষ ফটো উপলব্ধ	WKM1986124
964 নাম : নরেশ সরকার পিতার নাম: বিরেন সরকার বাড়ির নং : n0868 বয়স : 38 লিঙ্গ : পুরুষ ফটো উপলব্ধ	UHG2259182	965 নাম : সমীর সরকার পিতার নাম: হরিদাস সরকার বাড়ির নং : n0068 বয়স : 45 লিঙ্গ : পুরুষ ফটো উপলব্ধ	CRZ2146421	966 নাম : সঞ্জয় বিশ্বাস পিতার নাম: সুকচাঁদ বিশ্বাস বাড়ির নং : এন0001 বয়স : 29 লিঙ্গ : পুরুষ ফটো উপলব্ধ	UHG2303774
967 নাম : নিলিমা রায় পিতার নাম: নিখিল রায় বাড়ির নং : এন0001 বয়স : 20 লিঙ্গ : মহিলা ফটো উপলব্ধ	UHG2879690	968 নাম : প্রমীলা সরকার স্বামীর নাম: দিলীপ সরকার বাড়ির নং : n0281 বয়স : 49 লিঙ্গ : মহিলা ফটো উপলব্ধ	WB/12/082/333300	969 নাম : কাজল সরকার স্বামীর নাম: যতীন্দ্রনাথ সরকার বাড়ির নং : n0284 বয়স : 65 লিঙ্গ : মহিলা ফটো উপলব্ধ	WB/10/282/516901
970 নাম : সৌতম সরকার পিতার নাম: যতীন্দ্রনাথ সরকার বাড়ির নং : n0285 বয়স : 41 লিঙ্গ : পুরুষ ফটো উপলব্ধ	FGN2080125	971 নাম : দিলীপ সরকার পিতার নাম: ধীরেন সরকার বাড়ির নং : n0300 বয়স : 52 লিঙ্গ : পুরুষ ফটো উপলব্ধ	WB/12/082/333848	972 নাম : সৌমিত্র সরকার পিতার নাম: সোমেন্দু সরকার বাড়ির নং : n0202 বয়স : 32 লিঙ্গ : পুরুষ ফটো উপলব্ধ	UHG1658137
973 নাম : তাপস সরকার পিতার নাম: তপন সরকার বাড়ির নং : n0248 বয়স : 33 লিঙ্গ : পুরুষ ফটো উপলব্ধ	UHG1546217	974 নাম : শিল্পী সরকার স্বামীর নাম: দিলীপ কুমার সরকার বাড়ির নং : n0301 বয়স : 46 লিঙ্গ : মহিলা ফটো উপলব্ধ	UHG1401967	975 নাম : দিপু মন্ডল স্বামীর নাম: ননীগোপাল মন্ডল বাড়ির নং : n0301 বয়স : 39 লিঙ্গ : মহিলা ফটো উপলব্ধ	CRZ3063211
976 নাম : সুমতী সরকার স্বামীর নাম: নারায়ন সরকার বাড়ির নং : n0093 বয়স : 86 লিঙ্গ : মহিলা ফটো উপলব্ধ	WB/12/082/336243	977 নাম : শচীন্দ্রনাথ বর্মণ পিতার নাম: অনাথবন্ধু বর্মণ বাড়ির নং : n0093 বয়স : 76 লিঙ্গ : পুরুষ ফটো উপলব্ধ	WB/12/082/336132	978 নাম : তাপসী বর্মণ স্বামীর নাম: শচীন্দ্রনাথ বর্মণ বাড়ির নং : n0093 বয়স : 66 লিঙ্গ : মহিলা ফটো উপলব্ধ	WB/12/082/336260
979 নাম : কাঞ্চন বর্মণ পিতার নাম: শচীন্দ্র নাথ বর্মণ বাড়ির নং : n0093 বয়স : 39 লিঙ্গ : পুরুষ ফটো উপলব্ধ	CRZ3600178	980 নাম : কপিল সরকার পিতার নাম: দিলীপ সরকার বাড়ির নং : n0355 বয়স : 26 লিঙ্গ : পুরুষ ফটো উপলব্ধ	UHG2259158	981 নাম : তুষার কুমার সরকার পিতার নাম: দিলীপ কুমার সরকার বাড়ির নং : n0356 বয়স : 26 লিঙ্গ : পুরুষ ফটো উপলব্ধ	UHG2259166
982 নাম : সধিতা সরকার ঘোষ স্বামীর নাম: গোবিন্দ সরকার বাড়ির নং : n0346 বয়স : 37 লিঙ্গ : মহিলা ফটো উপলব্ধ	DMB2838191	983 নাম : ইতি সরকার(মন্ডল) স্বামীর নাম: সুদেব সরকার বাড়ির নং : n0280 বয়স : 34 লিঙ্গ : মহিলা ফটো উপলব্ধ	UHG1294727	984 নাম : শীলা সরদার স্বামীর নাম: শান্তি সরদার বাড়ির নং : n0136 বয়স : 56 লিঙ্গ : মহিলা ফটো উপলব্ধ	WB/12/082/336166
985 নাম : সঞ্জয় সরদার পিতার নাম: শান্তিরঞ্জন সরদার বাড়ির নং : n0136 বয়স : 29 লিঙ্গ : পুরুষ ফটো উপলব্ধ	UHG1941210	986 নাম : চিত্তরঞ্জন সরদার পিতার নাম: দেবেন্দ্র সরদার বাড়ির নং : n0160 বয়স : 71 লিঙ্গ : পুরুষ ফটো উপলব্ধ	WB/12/082/336498	987 নাম : গীতা সরদার স্বামীর নাম: চিত্তরঞ্জন সরদার বাড়ির নং : n0160 বয়স : 66 লিঙ্গ : মহিলা ফটো উপলব্ধ	WB/12/082/336435
988 নাম : চিরঞ্জিত সরদার পিতার নাম: চিত্তরঞ্জন সরদার বাড়ির নং : n0160 বয়স : 38 লিঙ্গ : পুরুষ ফটো উপলব্ধ	CRZ3327947	989 নাম : প্রসেনজিৎ সর্দার পিতার নাম: চিত্তরঞ্জন সর্দার বাড়ির নং : n0160 বয়স : 37 লিঙ্গ : পুরুষ ফটো উপলব্ধ	CRZ3600079	990 নাম : আশা সামন্ত স্বামীর নাম: কমল সামন্ত বাড়ির নং : n0263 বয়স : 49 লিঙ্গ : মহিলা ফটো উপলব্ধ	UHG1727494



বিধানসভা নির্বাচনক্ষেত্রের নং, নাম : 92-কল্যাণী
ভাগ নং, নাম : 1-শিকারপুর পূর্ব আংশিক,

991	LJF2497220	992	UHG1658327	993	UHG1658335
নাম : কমল সামন্ত পিতার নাম: জ্ঞানেন্দ্র সামন্ত বাড়ির নং : n0245 বয়স : 58 লিঙ্গ : পুরুষ	ফটো উপলব্ধ	নাম : শিবানী সাহা স্বামীর নাম: পুরন সাহা বাড়ির নং : n0261 বয়স : 49 লিঙ্গ : মহিলা	ফটো উপলব্ধ	নাম : পুরন কুমার সাহা পিতার নাম: দুলাল চন্দ্র সাহা বাড়ির নং : n0262 বয়স : 41 লিঙ্গ : পুরুষ	ফটো উপলব্ধ
994	UHG1783950	995	UHG1866284	996	UHG1866250
নাম : সমীর সাহা পিতার নাম: পুরন সাহা বাড়ির নং : n0262 বয়স : 30 লিঙ্গ : পুরুষ	ফটো উপলব্ধ	নাম : শিখা হাওলাদার স্বামীর নাম: পঙ্কজ হাওলাদার বাড়ির নং : n0278 বয়স : 45 লিঙ্গ : মহিলা	ফটো উপলব্ধ	নাম : পঙ্কজ হাওলাদার পিতার নাম: চিত্তরঞ্জন হাওলাদার বাড়ির নং : n0277 বয়স : 53 লিঙ্গ : পুরুষ	ফটো উপলব্ধ
997	UHG2744126	998	UHG2303832	999	UHG1281781
নাম : প্রীতি হাওলাদার পিতার নাম: পঙ্কজ হাওলাদার বাড়ির নং : এন0278 বয়স : 22 লিঙ্গ : মহিলা	ফটো উপলব্ধ	নাম : ইতি মন্ডল স্বামীর নাম: উত্তম মন্ডল বাড়ির নং : এন0113 বয়স : 34 লিঙ্গ : মহিলা	ফটো উপলব্ধ	নাম : অসিম হালদার পিতার নাম: লক্ষন হালদার বাড়ির নং : এন0185 বয়স : 37 লিঙ্গ : পুরুষ	ফটো উপলব্ধ
1000	UHG1281773	1001	WB/12/082/336578	1002	WB/12/082/336073
নাম : অভিজিৎ হালদার পিতার নাম: লক্ষন হালদার বাড়ির নং : এন0185 বয়স : 34 লিঙ্গ : পুরুষ	ফটো উপলব্ধ	নাম : কনক মণ্ডল স্বামীর নাম: জুরান মণ্ডল বাড়ির নং : n0113 বয়স : 71 লিঙ্গ : মহিলা	ফটো উপলব্ধ	নাম : সুজাতা মণ্ডল স্বামীর নাম: রামচন্দ্র মণ্ডল বাড়ির নং : n0113 বয়স : 52 লিঙ্গ : মহিলা	ফটো উপলব্ধ
1003	UHG2957066	1004	CRZ2146256	1005	CRZ2663789
নাম : কৃষ্ণ চন্দ্র মন্ডল পিতার নাম: জুরান মণ্ডল বাড়ির নং : পাট-86 বয়স : 53 লিঙ্গ : পুরুষ	ফটো উপলব্ধ	নাম : সরস্বতী মণ্ডল স্বামীর নাম: সুবল মণ্ডল বাড়ির নং : n0113 বয়স : 59 লিঙ্গ : মহিলা	ফটো উপলব্ধ	নাম : উত্তম মণ্ডল পিতার নাম: জুরান মণ্ডল বাড়ির নং : n0113 বয়স : 43 লিঙ্গ : পুরুষ	ফটো উপলব্ধ
1006	CRZ3699436	1007	CRZ3699428	1008	CRZ3327905
নাম : স্বপন মণ্ডল পিতার নাম: সুবল চন্দ্র মণ্ডল বাড়ির নং : n0113 বয়স : 40 লিঙ্গ : পুরুষ	ফটো উপলব্ধ	নাম : তপন মণ্ডল পিতার নাম: সুবল চন্দ্র মণ্ডল বাড়ির নং : n0113 বয়স : 39 লিঙ্গ : পুরুষ	ফটো উপলব্ধ	নাম : রাজকুমার মন্ডল পিতার নাম: জুরান মন্ডল বাড়ির নং : n0113 বয়স : 39 লিঙ্গ : পুরুষ	ফটো উপলব্ধ
1009	UHG0374140	1010	UHG1401991	1011	UHG1658301
নাম : সারথী মন্ডল (ভৌমিক) স্বামীর নাম: স্বপন মন্ডল বাড়ির নং : n0113 বয়স : 38 লিঙ্গ : মহিলা	ফটো উপলব্ধ	নাম : মনি মণ্ডল(বাড়ি) স্বামীর নাম: রাজকুমার মণ্ডল বাড়ির নং : n0113 বয়স : 34 লিঙ্গ : মহিলা	ফটো উপলব্ধ	নাম : রাজীব মন্ডল পিতার নাম: রামহরি মন্ডল বাড়ির নং : n0113 বয়স : 32 লিঙ্গ : পুরুষ	ফটো উপলব্ধ
1012	CRZ3699360	1013	UHG2303428	1014	UHG2687226
নাম : লক্ষ্মী মন্ডল স্বামীর নাম: কৃষ্ণ চন্দ্র মণ্ডল বাড়ির নং : n0113 বয়স : 41 লিঙ্গ : মহিলা	ফটো উপলব্ধ	নাম : রনবীর মন্ডল পিতার নাম: রাম চন্দ্র মন্ডল বাড়ির নং : এন0113 বয়স : 27 লিঙ্গ : পুরুষ	ফটো উপলব্ধ	নাম : কৌশিক মন্ডল পিতার নাম: কৃষ্ণ চন্দ্র মন্ডল বাড়ির নং : এন0113 বয়স : 23 লিঙ্গ : পুরুষ	ফটো উপলব্ধ
1015	UHG2726768	1016	LBN5616156	1017	CRZ3600251
নাম : শোভা হালদার স্বামীর নাম: লক্ষণ হালদার বাড়ির নং : এন0185 বয়স : 56 লিঙ্গ : মহিলা	ফটো উপলব্ধ	নাম : উত্তম হালদার পিতার নাম: দেবেন্দ্র হালদার বাড়ির নং : n0077 বয়স : 50 লিঙ্গ : পুরুষ	ফটো উপলব্ধ	নাম : সুজাতা হালদার (সরকার) স্বামীর নাম: উত্তম হালদার বাড়ির নং : n0077 বয়স : 41 লিঙ্গ : মহিলা	ফটো উপলব্ধ
1018	UHG2904787	1019	UHG0375592	1020	WB/12/082/336485
নাম : কৌশিক হালদার পিতার নাম: উত্তম হালদার বাড়ির নং : এন0077 বয়স : 20 লিঙ্গ : পুরুষ	ফটো উপলব্ধ	নাম : অলোক হালদার পিতার নাম: লক্ষন হালদার বাড়ির নং : n0185 বয়স : 38 লিঙ্গ : পুরুষ	ফটো উপলব্ধ	নাম : রামচন্দ্র মণ্ডল পিতার নাম: জুরান মণ্ডল বাড়ির নং : n0113 বয়স : 56 লিঙ্গ : পুরুষ	ফটো উপলব্ধ

1021 নাম : দীপক হালদার পিতার নাম: ক্ষুদিরাম হালদার বাড়ির নং : n0333 বয়স : 54 লিঙ্গ : পুরুষ	UHG2170462 ফটো উপলব্ধ	1022 নাম : সত্যজিৎ মন্ডল পিতার নাম: আনন্দ মন্ডল বাড়ির নং : এন00086 বয়স : 38 লিঙ্গ : পুরুষ	UWN1967405 ফটো উপলব্ধ	1023 নাম : অনু বর্মন পিতার নাম: অজয় বর্মন বাড়ির নং : এন0064 বয়স : 19 লিঙ্গ : মহিলা	UHG2916179 ফটো উপলব্ধ
1024 নাম : প্রভাকর বর্মন পিতার নাম: প্রদীপ বর্মন বাড়ির নং : এন0104 বয়স : 19 লিঙ্গ : পুরুষ	UHG2916187 ফটো উপলব্ধ	Q 1025 নাম : কৃষ্ণা বিশ্বাস মায়ের নাম: মৃদুলা রায় বাড়ির নং : এন0276 বয়স : 60 লিঙ্গ : মহিলা	UHG2865046 ফটো উপলব্ধ	Q 1026 নাম : বিশ্বজিৎ বিশ্বাস পিতার নাম: রাজমোহন বিশ্বাস বাড়ির নং : এন0276 বয়স : 30 লিঙ্গ : পুরুষ	UHG2359941 ফটো উপলব্ধ
1027 নাম : লতা মজুমদার পিতার নাম: পাথ মজুমদার বাড়ির নং : এন0046 বয়স : 23 লিঙ্গ : মহিলা	UHG2544831 ফটো উপলব্ধ	1028 নাম : লীলা বর্মন পিতার নাম: প্রতাপ বর্মন বাড়ির নং : এন0153 বয়স : 31 লিঙ্গ : মহিলা	IKL1617497 ফটো উপলব্ধ	1029 নাম : মান্দি বিশ্বাস পিতার নাম: সুধীর বিশ্বাস বাড়ির নং : এন0348 বয়স : 27 লিঙ্গ : মহিলা	UHG2248094 ফটো উপলব্ধ
1030 নাম : রাজবীর দাস পিতার নাম: তারক চন্দ্র দাস বাড়ির নং : এন0164 বয়স : 20 লিঙ্গ : পুরুষ	UHG2929677 ফটো উপলব্ধ	1031 নাম : সৌমেন ভক্ত পিতার নাম: সঞ্জয় ভক্ত বাড়ির নং : এন0167 বয়স : 20 লিঙ্গ : পুরুষ	UHG2929701 ফটো উপলব্ধ	1032 নাম : বিশ্বজিৎ মন্ডল মায়ের নাম: রীতা রানী মন্ডল বাড়ির নং : এন0223 বয়স : 22 লিঙ্গ : পুরুষ	UHG2933620 ফটো উপলব্ধ
1033 নাম : রনিক মন্ডল পিতার নাম: প্রশান্ত মন্ডল বাড়ির নং : এন0441 বয়স : 19 লিঙ্গ : পুরুষ	UHG2933638 ফটো উপলব্ধ	1034 নাম : প্রীতি মন্ডল পিতার নাম: রুপেন মন্ডল বাড়ির নং : এন0016 বয়স : 19 লিঙ্গ : মহিলা	UHG2933737 ফটো উপলব্ধ	1035 নাম : দীপা হালদার পিতার নাম: দীপক হালদার বাড়ির নং : এন0333 বয়স : 20 লিঙ্গ : মহিলা	UHG2937522 ফটো উপলব্ধ
1036 নাম : অর্পিতা বিশ্বাস পিতার নাম: অরুণ বিশ্বাস বাড়ির নং : এন0041 বয়স : 20 লিঙ্গ : মহিলা	UHG2937761 ফটো উপলব্ধ	1037 নাম : সরস্বতী রায় পিতার নাম: স্বপন রায় বাড়ির নং : পাট নং 86 বয়স : 28 লিঙ্গ : মহিলা	AQT1953454 ফটো উপলব্ধ	1038 নাম : বলাকা বর্মন স্বামীর নাম: সুদেব বর্মন বাড়ির নং : এন0029 বয়স : 23 লিঙ্গ : মহিলা	UHG2945376 ফটো উপলব্ধ
1039 নাম : মৌমিতা বিশ্বাস পিতার নাম: নিমাই বিশ্বাস বাড়ির নং : পাট নং 86 বয়স : 24 লিঙ্গ : মহিলা	SSA2489011 ফটো উপলব্ধ	1040 নাম : সুমন বিশ্বাস পিতার নাম: বিষ্ণু বিশ্বাস বাড়ির নং : পাট নং -86 বয়স : 19 লিঙ্গ : পুরুষ	UHG2951861 ফটো উপলব্ধ	1041 নাম : কোয়েল মন্ডল পিতার নাম: কৃষ্ণ চন্দ্র মন্ডল বাড়ির নং : এন0113 বয়স : 19 লিঙ্গ : মহিলা	UHG2952844 ফটো উপলব্ধ
1042 নাম : তৃষা বর্মন পিতার নাম: অসিত বর্মন বাড়ির নং : এন0155 পাট-86 বয়স : 19 লিঙ্গ : মহিলা	UHG2952984 ফটো উপলব্ধ	1043 নাম : শিতমিলা বর্মন পিতার নাম: অসিত বর্মন বাড়ির নং : এন0155 পাট -86 বয়স : 20 লিঙ্গ : মহিলা	UHG2952992 ফটো উপলব্ধ	1044 নাম : দীপা রায় পিতার নাম: সাধু রায় বাড়ির নং : পাট নং 86 বয়স : 19 লিঙ্গ : মহিলা	UHG2954345 ফটো উপলব্ধ
1045 নাম : সৈকত বর্মন পিতার নাম: সত্যজিৎ বর্মন বাড়ির নং : 0100 বয়স : 19 লিঙ্গ : পুরুষ	UHG2954022 ফটো উপলব্ধ	1046 নাম : অঙ্কিতা মন্ডল পিতার নাম: মনোরঞ্জন মন্ডল বাড়ির নং : এন0039 পাট -86 বয়স : 19 লিঙ্গ : মহিলা	UHG2955581 ফটো উপলব্ধ	1047 নাম : সুরভি মোদক পিতার নাম: রনজীত মোদক বাড়ির নং : এন0262 বয়স : 21 লিঙ্গ : মহিলা	TFM2618619 ফটো উপলব্ধ





1048	1	UHG2962629
নাম : সৌরভ মন্ডল পিতার নাম: সত্য মন্ডল বাড়ির নং : এন0001 বয়স : 18 লিঙ্গ : পুরুষ		ফটো উপলব্ধ

নির্বাচক সংখ্যার সারসংক্ষেপ :

A) নির্বাচকের সংখ্যা :

	নির্বাচক তালিকার প্রকৃতি	নির্বাচক তালিকার পরিচিতি :	নির্বাচকের সংখ্যা :				
			পুরুষ	মহিলা	তৃতীয় লিঙ্গ	মোট	
I	মূল তালিকা	মূল তালিকা	বিশেষ নিবিড় সংশোধন ২০২৬ এর চূড়ান্ত ভোটার তালিকার সহিত 09-04-2026 তারিখ অবধি সংশোধিত নির্বাচক তালিকা	537	510	0	1047
II	1- সংযোজন তালিকা	সংযোজনী 1	বিশেষ সংক্ষিপ্ত সংশোধন 2026	0	0	0	0
		সংযোজনী 2	ধারাবাহিক সংশোধন 2026	1	0	0	1
		মোট		1	0	0	1
III	2- বিয়োজন তালিকা	সংযোজনী 1	বিশেষ সংক্ষিপ্ত সংশোধন 2026	15	18	0	33
		সংযোজনী 2	ধারাবাহিক সংশোধন 2026	0	0	0	0
		মোট		15	18	0	33
IV	'লিঙ্গ ক্ষেত্রের' পরিবর্তনের কারণে পার্থক্য			0	0	0	0
V	বিচারপ্রক্রিয়ার অধীনস্থ			0	0	0	0
VI	বিচার বিভাগীয় আধিকারিক কর্তৃক বিচারপূর্বক নিষ্পত্তির পর বিয়োজিত			18	26	0	44
নির্বাচকের মোট সংখ্যা (I+II-III+IV-V-VI)				505	466	0	971

B) ক্রটি সংশোধনের সংখ্যা :

নির্বাচক তালিকার প্রকৃতি	নির্বাচক তালিকার পরিচিতি :	ক্রটি সংশোধনের সংখ্যা :
সংযোজনী 1	বিশেষ সংক্ষিপ্ত সংশোধন 2026	0
সংযোজনী 2	ধারাবাহিক সংশোধন 2026	0
	মোট	0

নির্বাচক নিবন্ধন আধিকারিকের স্বাক্ষর

E-মৃত, S-স্থানান্তরিত, R-একাধিকবার অন্তর্ভুক্ত, M-নিখোঁজ, Q-যোগ্য নহে