

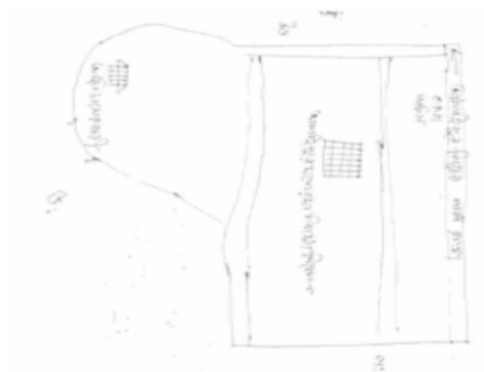


নির্বাচক তালিকা 2026 S25 পশ্চিমবঙ্গ

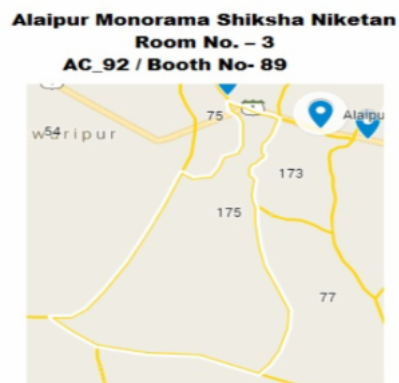
বিধানসভা নির্বাচনক্ষেত্রের নং, নাম ও সংরক্ষণের স্থিতি : 92 - কল্যাণী (তপশীলি জাতি)		অংশ নং : 89																											
বিধানসভা নির্বাচনক্ষেত্রটি যে লোকসভা নির্বাচনক্ষেত্রের / ক্ষেত্রসমূহের অন্তর্ভুক্ত তার নং, নাম ও সংরক্ষণ স্থিতি : 14 - বনগাঁ (তপশীলি জাতি)																													
1. সংশোধনের পূর্ণ বিবরণ																													
সংশোধনের বৎসর :	2026	নির্বাচক তালিকার পরিচিতি : বিশেষ নিবিড় সংশোধন ২০২৬ এর চূড়ান্ত ভোটার তালিকার সহিত 09-04-2026 তারিখ অবধি সংশোধিত নির্বাচক তালিকা																											
ভিত্তি তারিখ :	01-01-2026																												
সংশোধনের প্রকৃতি :	ধারাবাহিক সংশোধন 2026																												
প্রকাশনার তারিখ :	09-04-2026																												
2. অংশ ও নির্বাচনী এলাকার পূর্ণ বিবরণ :																													
অংশের ভাগ নং ও নাম :																													
1-জমাদারপাড়া আংশিক তেতুলতলা ও মাঠপাড়া,		<table style="width: 100%; border-collapse: collapse;"> <tr> <td style="width: 60%;">প্রধান শহর/গ্রাম</td> <td>:</td> <td></td> </tr> <tr> <td>ওয়ার্ড</td> <td>:</td> <td></td> </tr> <tr> <td>থানা</td> <td>:</td> <td>চাকদহ</td> </tr> <tr> <td>গ্রাম পঞ্চগায়েত</td> <td>:</td> <td>মদনপুর - 2</td> </tr> <tr> <td>ব্লক</td> <td>:</td> <td>কল্যাণী</td> </tr> <tr> <td>মহকুমা</td> <td>:</td> <td>কল্যাণী</td> </tr> <tr> <td>জেলা</td> <td>:</td> <td>নদীয়া</td> </tr> <tr> <td>পিন</td> <td>:</td> <td>741245</td> </tr> </table>				প্রধান শহর/গ্রাম	:		ওয়ার্ড	:		থানা	:	চাকদহ	গ্রাম পঞ্চগায়েত	:	মদনপুর - 2	ব্লক	:	কল্যাণী	মহকুমা	:	কল্যাণী	জেলা	:	নদীয়া	পিন	:	741245
প্রধান শহর/গ্রাম	:																												
ওয়ার্ড	:																												
থানা	:	চাকদহ																											
গ্রাম পঞ্চগায়েত	:	মদনপুর - 2																											
ব্লক	:	কল্যাণী																											
মহকুমা	:	কল্যাণী																											
জেলা	:	নদীয়া																											
পিন	:	741245																											
3. ভোট গ্রহন কেন্দ্রের পূর্ণ বিবরণ :																													
ভোট গ্রহন কেন্দ্রের নং, নাম :		ভোট গ্রহন কেন্দ্রের শ্রেণী :		গ্রামীণ																									
89 - আলাইপুর মনোরমা শিক্ষানিকেতন (উঃমাঃ),		এই অংশে সহায়ক ভোটগ্রহন কেন্দ্রের সংখ্যা		0																									
ভোট গ্রহন কেন্দ্রের ঠিকানা :		:																											
আলাইপুর মনোরমা শিক্ষানিকেতন (উঃমাঃ),, রুম-১, আলাইপুর,পোঃ আলাইপুর																													
4. নির্বাচকের সংখ্যা :																													
প্রথম ক্রমিক নং	শেষ ক্রমিক নং	মোট সংখ্যা																											
		পুরুষ	মহিলা	তৃতীয় লিঙ্গ	মোট																								
1	1048	512	433	0	945																								

নির্বাচক নিবন্ধন আধিকারিকের স্বাক্ষর

Nazri Naksha



Google Map View



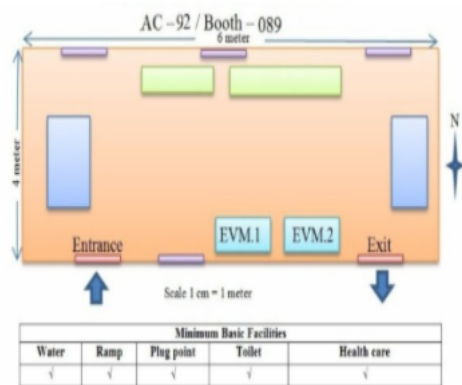
Polling Station Building Front View



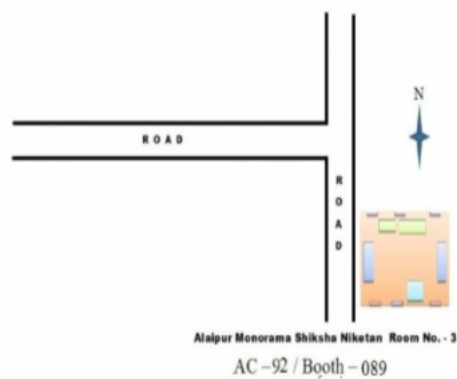
Polling Station Front View



Cad View



Key MAP View





বিধানসভা নির্বাচনক্ষেত্রের নং, নাম : 92-কল্যাণী
ভাগ নং, নাম : 1-জমাদারপাড়া আংশিক তেতুলতলা ও মাঠপাড়া,

1 নাম : 00000 00000 পিতার নাম : শ্রীহরি সরকার বাড়ির নং : 50 বয়স : 67 লিঙ্গ : পুরুষ	UEE5110358 ফটো উপলব্ধ	2 নাম : পুলি ঘোষ স্বামীর নাম : সুপান্ত ঘোষ বাড়ির নং : N0316 বয়স : 67 লিঙ্গ : মহিলা	UHG2538536 ফটো উপলব্ধ	3 নাম : সুদীপ্ত ঘোষ পিতার নাম : স্বপন ঘোষ বাড়ির নং : n0313 বয়স : 26 লিঙ্গ : পুরুষ	UHG2261873 ফটো উপলব্ধ
4 নাম : সুপান্ত ঘোষ পিতার নাম : রঞ্জিত ঘোষ বাড়ির নং : n0316 বয়স : 46 লিঙ্গ : পুরুষ	UHG2272268 ফটো উপলব্ধ	5 নাম : ভাস্কর ঘোষ পিতার নাম : কৃষ্ণপদ ঘোষ বাড়ির নং : এন0184 বয়স : 22 লিঙ্গ : পুরুষ	UHG2747988 ফটো উপলব্ধ	6 নাম : সঙ্গীতা সরকার স্বামীর নাম : শুভ সরকার বাড়ির নং : n0257 বয়স : 29 লিঙ্গ : মহিলা	UHG2057644 ফটো উপলব্ধ
Q 7 নাম : মনিষা ঘোষ স্বামীর নাম : সুপ্রকাশ ঘোষ বাড়ির নং : N0240 বয়স : 27 লিঙ্গ : মহিলা	UHG2538197 ফটো উপলব্ধ	8 নাম : উষা বানার্জী স্বামীর নাম : স্বপন মোহন ঘোষ বাড়ির নং : N0240 বয়স : 67 লিঙ্গ : মহিলা	UHG2538478 ফটো উপলব্ধ	9 নাম : সুলগা ঘোষ পিতার নাম : স্বপন ঘোষ বাড়ির নং : এন0183 বয়স : 22 লিঙ্গ : মহিলা	UHG2813731 ফটো উপলব্ধ
10 নাম : স্বপন ঘোষ পিতার নাম : গৌরাজ ঘোষ বাড়ির নং : n0183 বয়স : 55 লিঙ্গ : পুরুষ	UHG2518397 ফটো উপলব্ধ	11 নাম : অনিমা ঘোষ স্বামীর নাম : স্বপন ঘোষ বাড়ির নং : n0183 বয়স : 45 লিঙ্গ : মহিলা	CRZ2670131 ফটো উপলব্ধ	12 নাম : সুকুমার ঘোষ পিতার নাম : রঞ্জিত ঘোষ বাড়ির নং : n0184 বয়স : 53 লিঙ্গ : পুরুষ	WB/12/082/357585 ফটো উপলব্ধ
13 নাম : অর্পিতা ঘোষ স্বামীর নাম : সুকুমার ঘোষ বাড়ির নং : n0184 বয়স : 40 লিঙ্গ : মহিলা	CRZ3602950 ফটো উপলব্ধ	14 নাম : পলাশ ঘোষ পিতার নাম : রঞ্জিত ঘোষ বাড়ির নং : n0240 বয়স : 67 লিঙ্গ : পুরুষ	UHG1889211 ফটো উপলব্ধ	15 নাম : রাখী ঘোষ স্বামীর নাম : বিমল ঘোষ বাড়ির নং : n0240 বয়স : 37 লিঙ্গ : মহিলা	UHG1941673 ফটো উপলব্ধ
16 নাম : সুপ্রকাশ ঘোষ পিতার নাম : সুধন মোহন ঘোষ বাড়ির নং : n0240 বয়স : 43 লিঙ্গ : পুরুষ	UHG1785112 ফটো উপলব্ধ	17 নাম : বিমল ঘোষ পিতার নাম : সুধন মোহন ঘোষ বাড়ির নং : n0240 বয়স : 44 লিঙ্গ : পুরুষ	UHG1727510 ফটো উপলব্ধ	18 নাম : সুস্মিতা ঘোষ বাড়ী স্বামীর নাম : পঙ্কজ কুমার ঘোষ বাড়ির নং : n0184 বয়স : 40 লিঙ্গ : মহিলা	CRZ3603073 ফটো উপলব্ধ
19 নাম : পঙ্কজ কুমার ঘোষ পিতার নাম : রনজিৎ ঘোষ বাড়ির নং : n0184 বয়স : 41 লিঙ্গ : পুরুষ	CRZ3070927 ফটো উপলব্ধ	20 নাম : রবীন্দ্র নাথ ঘোষ পিতার নাম : রনজিৎ ঘোষ বাড়ির নং : n0184 বয়স : 47 লিঙ্গ : পুরুষ	WB/12/082/357586 ফটো উপলব্ধ	21 নাম : সীমা ঘোষ স্বামীর নাম : কৃষ্ণপদ ঘোষ বাড়ির নং : n0184 বয়স : 42 লিঙ্গ : মহিলা	UHG2131043 ফটো উপলব্ধ
22 নাম : টগরী দাস স্বামীর নাম : সর্ষীর দাস বাড়ির নং : n0280 বয়স : 38 লিঙ্গ : মহিলা	CRZ3714060 ফটো উপলব্ধ	23 নাম : অনিন্দিতা ঘোষ পিতার নাম : কৃষ্ণপদ ঘোষ বাড়ির নং : এন0184 বয়স : 26 লিঙ্গ : মহিলা	UHG2300440 ফটো উপলব্ধ	24 নাম : শ্যামল ঘোষ পিতার নাম : সুধন মোহন ঘোষ বাড়ির নং : এন0280 বয়স : 50 লিঙ্গ : পুরুষ	UHG2135325 ফটো উপলব্ধ
25 নাম : কৃষ্ণপদ ঘোষ পিতার নাম : রঞ্জিত ঘোষ বাড়ির নং : এন0184 বয়স : 57 লিঙ্গ : পুরুষ	CRZ3624269 ফটো উপলব্ধ	26 নাম : অস্মিতা ঘোষ পিতার নাম : সুকুমার ঘোষ বাড়ির নং : 92/89 কল্যাণী বয়স : 21 লিঙ্গ : মহিলা	UHG2903649 ফটো উপলব্ধ	27 নাম : অতীক চক্রবর্তী পিতার নাম : মানিক চক্রবর্তী বাড়ির নং : n0307 বয়স : 28 লিঙ্গ : পুরুষ	UHG2261824 ফটো উপলব্ধ
28 নাম : বিজয় চক্রবর্তী পিতার নাম : রতন চক্রবর্তী বাড়ির নং : n0182 বয়স : 37 লিঙ্গ : পুরুষ	UHG2057768 ফটো উপলব্ধ	29 নাম : ঝর্ণা চক্রবর্তী স্বামীর নাম : মানিক চক্রবর্তী বাড়ির নং : n0182 বয়স : 53 লিঙ্গ : মহিলা	WB/12/082/357184 ফটো উপলব্ধ	30 নাম : মানিক চক্রবর্তী পিতার নাম : দুর্গাচরন চক্রবর্তী বাড়ির নং : n0182 বয়স : 57 লিঙ্গ : পুরুষ	WB/12/082/357092 ফটো উপলব্ধ



31 নাম : কৃষ্ণা চরণ ভূইয়া পিতার নাম : বিষ্ণু চরণ ভূইয়া বাড়ির নং : N035 বয়স : 43 লিঙ্গ : পুরুষ	UHG2538049 ফটো উপলব্ধ	32 নাম : কমল সৌন্দর্য পিতার নাম : সন্ধ্যা চৌধুরী বাড়ির নং : n0817 বয়স : 33 লিঙ্গ : পুরুষ	UHG2261857 ফটো উপলব্ধ	33 নাম : রবি জয়সংকাল পিতার নাম : মীনা জয়সংকাল বাড়ির নং : N022 বয়স : 33 লিঙ্গ : পুরুষ	UHG2538015 ফটো উপলব্ধ
34 নাম : মীনা জয়সংকাল স্বামীর নাম : রবীন্দ্র জয়সংকাল বাড়ির নং : n0827 বয়স : 35 লিঙ্গ : মহিলা	UHG1403187 ফটো উপলব্ধ	35 নাম : অমিত দাস পিতার নাম : যোগেন দাস বাড়ির নং : n0032 বয়স : 35 লিঙ্গ : পুরুষ	UHG1282490 ফটো উপলব্ধ	36 নাম : সাবিত্রী সরকার স্বামীর নাম : রবি সরকার বাড়ির নং : n0032 বয়স : 35 লিঙ্গ : মহিলা	CRZ0127704 ফটো উপলব্ধ
37 নাম : রবি সরকার পিতার নাম : বিবেক সরকার বাড়ির নং : n0032 বয়স : 62 লিঙ্গ : পুরুষ	WB/12/082/357281 ফটো উপলব্ধ	38 নাম : অনিতা দাস স্বামীর নাম : যোগেন দাস বাড়ির নং : n0032 বয়স : 58 লিঙ্গ : মহিলা	WB/12/082/357360 ফটো উপলব্ধ	39 নাম : যোগেন দাস পিতার নাম : উদ্যাপ দাস বাড়ির নং : n0032 বয়স : 63 লিঙ্গ : পুরুষ	WB/12/082/357035 ফটো উপলব্ধ
40 নাম : বিদ্যুৎ দাস পিতার নাম : রবীন্দ্র চন্দ্র দাস বাড়ির নং : n0032 বয়স : 37 লিঙ্গ : পুরুষ	UHG1153105 ফটো উপলব্ধ	41 নাম : শ্যামল দাস পিতার নাম : চিত্তরঞ্জন দাস বাড়ির নং : n0128 বয়স : 43 লিঙ্গ : পুরুষ	CRZ2099711 ফটো উপলব্ধ	42 নাম : প্রীতি মন্ডল পিতার নাম : ভূবার মন্ডল বাড়ির নং : গৃহনং-001, বৃথ নং-89 বয়স : 25 লিঙ্গ : মহিলা	YMM3265774 ফটো উপলব্ধ
43 নাম : তারক দাস পিতার নাম : বাদল দাস বাড়ির নং : n0174 বয়স : 40 লিঙ্গ : পুরুষ	CRZ3701406 ফটো উপলব্ধ	44 নাম : কবিতা দাস স্বামীর নাম : গোপাল দাস বাড়ির নং : n0174 বয়স : 45 লিঙ্গ : মহিলা	CRZ1983089 ফটো উপলব্ধ	45 নাম : গোপাল দাস পিতার নাম : বাদল দাস বাড়ির নং : n0174 বয়স : 51 লিঙ্গ : পুরুষ	UHG2953974 ফটো উপলব্ধ
46 নাম : মরন দাস পিতার নাম : আশানন্দ দাস বাড়ির নং : n0170 বয়স : 53 লিঙ্গ : পুরুষ	WB/12/082/357481 ফটো উপলব্ধ	47 নাম : অরিন্দম দাস পিতার নাম : আনন্দ দাস বাড়ির নং : n0216 বয়স : 31 লিঙ্গ : পুরুষ	UHG1785120 ফটো উপলব্ধ	48 নাম : অভিজিত দাস পিতার নাম : কানাই দাস বাড়ির নং : n0218 বয়স : 42 লিঙ্গ : পুরুষ	UHG1282631 ফটো উপলব্ধ
49 নাম : কমল দাস পিতার নাম : চিত্তরঞ্জন দাস বাড়ির নং : n0125 বয়স : 36 লিঙ্গ : পুরুষ	UHG1402759 ফটো উপলব্ধ	Q 50 নাম : বিমলা দাস স্বামীর নাম : সুরেশ দাস বাড়ির নং : বয়স : 38 লিঙ্গ : মহিলা	CRZ3513769 ফটো উপলব্ধ	51 নাম : সুরেশ দাস পিতার নাম : রামানন্দ দাস বাড়ির নং : n0125 বয়স : 59 লিঙ্গ : পুরুষ	WB/12/082/357159 ফটো উপলব্ধ
52 নাম : গুসুরবি দাস স্বামীর নাম : রামানন্দ দাস বাড়ির নং : n0125 বয়স : 71 লিঙ্গ : মহিলা	UHG2862670 ফটো উপলব্ধ	53 নাম : পল্লী দাস পিতার নাম : রবি দাস বাড়ির নং : n0119 বয়স : 42 লিঙ্গ : পুরুষ	CRZ3603255 ফটো উপলব্ধ	54 নাম : সবিতা দাস পিতার নাম : সুনীল দাস বাড়ির নং : n0158 বয়স : 50 লিঙ্গ : মহিলা	CRZ1983071 ফটো উপলব্ধ
55 নাম : কল্যাণী দাস স্বামীর নাম : বিমল দাস বাড়ির নং : n0162 বয়স : 51 লিঙ্গ : মহিলা	WB/12/082/357419 ফটো উপলব্ধ	56 নাম : নমিতা দাস পিতার নাম : সুনীল দাস বাড়ির নং : n0158 বয়স : 48 লিঙ্গ : মহিলা	UHG1282532 ফটো উপলব্ধ	57 নাম : বিমল সরকার পিতার নাম : প্রফুল্ল সরকার বাড়ির নং : n0001 বয়স : 35 লিঙ্গ : পুরুষ	RHC2808202 ফটো উপলব্ধ
58 নাম : তারক দাস পিতার নাম : সুনীল দাস বাড়ির নং : n0158 বয়স : 41 লিঙ্গ : পুরুষ	CRZ3071214 ফটো উপলব্ধ	59 নাম : পুষ্প দাস স্বামীর নাম : বাদল দাস বাড়ির নং : n0159 বয়স : 66 লিঙ্গ : মহিলা	WB/12/082/357533 ফটো উপলব্ধ	60 নাম : লক্ষী দাস স্বামীর নাম : বাদল দাস বাড়ির নং : n0159 বয়স : 57 লিঙ্গ : মহিলা	WB/12/082/357532 ফটো উপলব্ধ



বিধানসভা নির্বাচনক্ষেত্রের নং, নাম : 92-কল্যাণী
ভাগ নং, নাম : 1-জমাদারপাড়া আংশিক তেতুলতলা ও মাঠপাড়া,

61	UHG1282540	নাম : সোমা দাস পিতার নাম: বাদল দাস বাড়ির নং : n0159 বয়স : 38 লিঙ্গ : মহিলা	ফটো উপলব্ধ	62	UHG1282557	নাম : রুমা দাস পিতার নাম: বাদল দাস বাড়ির নং : n0159 বয়স : 35 লিঙ্গ : মহিলা	ফটো উপলব্ধ	63	UHG1785294	নাম : রুমা দাস পিতার নাম: বাদল দাস বাড়ির নং : n0159 বয়স : 31 লিঙ্গ : মহিলা	ফটো উপলব্ধ
64	WB/12/082/357444	নাম : বাদল দাস পিতার নাম: লালমোহন দাস বাড়ির নং : n0159 বয়স : 66 লিঙ্গ : পুরুষ	ফটো উপলব্ধ	65	CRZ3071164	নাম : নিয়াশা দাস পিতার নাম: বাদল দাস বাড়ির নং : n0160 বয়স : 49 লিঙ্গ : পুরুষ	ফটো উপলব্ধ	66	UHG1282425	নাম : ময়না দাস স্বামীর নাম: নিয়াশা দাস বাড়ির নং : n0160 বয়স : 45 লিঙ্গ : মহিলা	ফটো উপলব্ধ
67	WB/12/082/357530	নাম : সত্যবালা দাস স্বামীর নাম: সুখরঞ্জন দাস বাড়ির নং : n0161 বয়স : 71 লিঙ্গ : মহিলা	ফটো উপলব্ধ	68	WB/12/082/357094	নাম : প্রিয়বালা মণ্ডল স্বামীর নাম: বিশু মণ্ডল বাড়ির নং : n0102 বয়স : 51 লিঙ্গ : মহিলা	ফটো উপলব্ধ	69	CRZ3071206	নাম : মধু মণ্ডল স্বামীর নাম: বাচুপদ মণ্ডল বাড়ির নং : n0102 বয়স : 45 লিঙ্গ : মহিলা	ফটো উপলব্ধ
70	UHG1784933	নাম : পিন্টু দাস পিতার নাম: চিত্ত দাস বাড়ির নং : n0140 বয়স : 31 লিঙ্গ : পুরুষ	ফটো উপলব্ধ	71	CRZ3603032	নাম : মল্লিকা দাস বিশ্বাস স্বামীর নাম: দেব দাস বাড়ির নং : n0145 বয়স : 44 লিঙ্গ : মহিলা	ফটো উপলব্ধ	72	UHG1184761	নাম : বলাই দাস পিতার নাম: হরেন্দ্র দাস বাড়ির নং : n0145 বয়স : 41 লিঙ্গ : পুরুষ	ফটো উপলব্ধ
73	UHG1184746	নাম : কানাই দাস পিতার নাম: হরেন্দ্র দাস বাড়ির নং : n0145 বয়স : 41 লিঙ্গ : পুরুষ	ফটো উপলব্ধ	74	UHG2907749	নাম : রামচন্দ্র দাস পিতার নাম: জয়গোবিন্দ দাস বাড়ির নং : n0147 বয়স : 63 লিঙ্গ : পুরুষ	ফটো উপলব্ধ	75	UHG1941830	নাম : গীতা দাস পোন্দার স্বামীর নাম: লক্ষ্মণ চন্দ্র দাস বাড়ির নং : n0147 বয়স : 48 লিঙ্গ : মহিলা	ফটো উপলব্ধ
76	UHG1659044	নাম : রেখা দাস স্বামীর নাম: হরি চন্দ্র দাস বাড়ির নং : n0147 বয়স : 39 লিঙ্গ : মহিলা	ফটো উপলব্ধ	77	UHG2380525	নাম : রাধাগোবিন্দ দাস পিতার নাম: হরিপ্রসাদ দাস বাড়ির নং : n0148 বয়স : 80 লিঙ্গ : পুরুষ	ফটো উপলব্ধ	78	UHG2435436	নাম : মীনা দাস স্বামীর নাম: রাধাগোবিন্দ দাস বাড়ির নং : n0148 বয়স : 70 লিঙ্গ : মহিলা	ফটো উপলব্ধ
79	WB/12/082/357309	নাম : ঈশ্বরচন্দ্র দাস পিতার নাম: রাধাগোবিন্দ দাস বাড়ির নং : n0148 বয়স : 50 লিঙ্গ : পুরুষ	ফটো উপলব্ধ	80	CRZ3071198	নাম : শম্ভু দাস পিতার নাম: রাধাগোবিন্দ দাস বাড়ির নং : n0148 বয়স : 40 লিঙ্গ : পুরুষ	ফটো উপলব্ধ	81	WB/12/082/357366	নাম : কাননবালা দাস স্বামীর নাম: শ্যামল দাস বাড়ির নং : n0076 বয়স : 51 লিঙ্গ : মহিলা	ফটো উপলব্ধ
82	WB/12/082/357253	নাম : শ্যামল দাস পিতার নাম: উত্তম দাস বাড়ির নং : n0076 বয়স : 40 লিঙ্গ : পুরুষ	ফটো উপলব্ধ	83	UHG0383174	নাম : সন্ধ্যা দাস স্বামীর নাম: উত্তম দাস বাড়ির নং : n0074 বয়স : 36 লিঙ্গ : মহিলা	ফটো উপলব্ধ	84	CRZ2670321	নাম : উত্তম দাস পিতার নাম: প্রফুল্ল দাস বাড়ির নং : n0074 বয়স : 40 লিঙ্গ : পুরুষ	ফটো উপলব্ধ
85	WB/12/082/357494	নাম : ময়নারানী দাস স্বামীর নাম: প্রফুল্ল দাস বাড়ির নং : n0074 বয়স : 63 লিঙ্গ : মহিলা	ফটো উপলব্ধ	86	WB/12/082/357228	নাম : প্রফুল্ল দাস পিতার নাম: তাসু দাস বাড়ির নং : n0074 বয়স : 72 লিঙ্গ : পুরুষ	ফটো উপলব্ধ	87	CRZ3072741	নাম : কৃষ্ণ দাস পিতার নাম: অজিত দাস বাড়ির নং : n0073 বয়স : 39 লিঙ্গ : পুরুষ	ফটো উপলব্ধ
88	WB/12/082/357575	নাম : সুশীলা দাস স্বামীর নাম: অজিত দাস বাড়ির নং : n0073 বয়স : 63 লিঙ্গ : মহিলা	ফটো উপলব্ধ	89	CRZ3070943	নাম : লিলি দাস স্বামীর নাম: অজিত দাস বাড়ির নং : n0073 বয়স : 40 লিঙ্গ : মহিলা	ফটো উপলব্ধ	90	CRZ3070935	নাম : সঞ্জিত দাস পিতার নাম: গিরিশ দাস বাড়ির নং : n0073 বয়স : 40 লিঙ্গ : পুরুষ	ফটো উপলব্ধ



বিধানসভা নির্বাচনক্ষেত্রের নং, নাম : 92-কল্যাণী
ভাগ নং, নাম : 1-জমাদারপাড়া আংশিক তেতুলতলা ও মাঠপাড়া,

91	WB/12/082/357499	নাম : অজিত কুমার দাস পিতার নাম: গিরিশ দাস বাড়ির নং : n0073 বয়স : 71 লিঙ্গ : পুরুষ	ফটো উপলব্ধ	92	UHG2901452	নাম : গোলপী দাস স্বামীর নাম: অরুণ কান্তি দাস বাড়ির নং : n0065 বয়স : 61 লিঙ্গ : মহিলা	ফটো উপলব্ধ	93	UHG1403195	নাম : রব্ব দাস পিতার নাম: জয়দেব দাস বাড়ির নং : n0060 বয়স : 36 লিঙ্গ : মহিলা	ফটো উপলব্ধ
94	UHG1403203	নাম : ঝনু দাস পিতার নাম: জয়দেব দাস বাড়ির নং : n0060 বয়স : 41 লিঙ্গ : পুরুষ	ফটো উপলব্ধ	95	WB/12/082/357199	নাম : ফুল্লি দাস স্বামীর নাম: জয়দেব দাস বাড়ির নং : n0060 বয়স : 63 লিঙ্গ : মহিলা	ফটো উপলব্ধ	96	WB/12/082/357200	নাম : জয়দেব দাস পিতার নাম: নন্দকুমার দাস বাড়ির নং : n0060 বয়স : 71 লিঙ্গ : পুরুষ	ফটো উপলব্ধ
97	CRZ3072733	নাম : অঞ্জনা দাস স্বামীর নাম: পরেশ দাস বাড়ির নং : n0054 বয়স : 41 লিঙ্গ : মহিলা	ফটো উপলব্ধ	98	CRZ2671113	নাম : পরেশ দাস পিতার নাম: রামানন্দ দাস বাড়ির নং : n0054 বয়স : 44 লিঙ্গ : পুরুষ	ফটো উপলব্ধ	99	CRZ2670453	নাম : সঞ্জয় দাস পিতার নাম: রমেশ দাস বাড়ির নং : n0047 বয়স : 44 লিঙ্গ : পুরুষ	ফটো উপলব্ধ
100	UHG1785245	নাম : যোগেন দাস পিতার নাম: সাধন দাস বাড়ির নং : n0047 বয়স : 30 লিঙ্গ : পুরুষ	ফটো উপলব্ধ	101	UHG2739613	নাম : সাধন চন্দ্র দাস পিতার নাম: রমেশ দাস বাড়ির নং : n0047 বয়স : 63 লিঙ্গ : পুরুষ	ফটো উপলব্ধ	102	WB/12/082/357016	নাম : পুষ্প দাস স্বামীর নাম: রমেশ দাস বাড়ির নং : n0047 বয়স : 78 লিঙ্গ : মহিলা	ফটো উপলব্ধ
103	WB/12/082/357450	নাম : অঞ্জলী দাস স্বামীর নাম: রবি দাস বাড়ির নং : n0119 বয়স : 57 লিঙ্গ : মহিলা	ফটো উপলব্ধ	104	CRZ2670446	নাম : রবি দাস পিতার নাম: সুবোল দাস বাড়ির নং : n0119 বয়স : 63 লিঙ্গ : পুরুষ	ফটো উপলব্ধ	105	WB/12/082/357103	নাম : মিনতী দাস স্বামীর নাম: হরেন্দ্র দাস বাড়ির নং : n0108 বয়স : 71 লিঙ্গ : মহিলা	ফটো উপলব্ধ
106	CRZ2608842	নাম : দিপালী দাস (মণ্ডল) স্বামীর নাম: উৎপল দাস বাড়ির নং : n0108 বয়স : 43 লিঙ্গ : মহিলা	ফটো উপলব্ধ	107	CRZ3072725	নাম : উৎপল দাস পিতার নাম: হরেন্দ্র চন্দ্র দাস বাড়ির নং : n0108 বয়স : 47 লিঙ্গ : পুরুষ	ফটো উপলব্ধ	108	WB/12/082/357462	নাম : হরেন্দ্র চন্দ্র দাস পিতার নাম: রেবতী দাস বাড়ির নং : n0108 বয়স : 78 লিঙ্গ : পুরুষ	ফটো উপলব্ধ
109	UHG1785286	নাম : জয়ন্ত দাস পিতার নাম: পশুরাম দাস বাড়ির নং : n0101 বয়স : 33 লিঙ্গ : পুরুষ	ফটো উপলব্ধ	110	CRZ3603016	নাম : জলি দাস পিতার নাম: পশুরাম দাস বাড়ির নং : n0101 বয়স : 40 লিঙ্গ : মহিলা	ফটো উপলব্ধ	111	WB/12/082/357352	নাম : পশুরাম দাস পিতার নাম: তানু দাস বাড়ির নং : n0101 বয়স : 66 লিঙ্গ : পুরুষ	ফটো উপলব্ধ
112	CRZ3701323	নাম : চন্দন দাস পিতার নাম: সন্তোষ দাস বাড়ির নং : n0100 বয়স : 37 লিঙ্গ : পুরুষ	ফটো উপলব্ধ	113	WB/12/082/357142	নাম : গীতা দাস স্বামীর নাম: সন্তোষ দাস বাড়ির নং : n0100 বয়স : 61 লিঙ্গ : মহিলা	ফটো উপলব্ধ	114	WB/12/082/357070	নাম : সন্তোষ দাস পিতার নাম: রোহিনী দাস বাড়ির নং : n0100 বয়স : 69 লিঙ্গ : পুরুষ	ফটো উপলব্ধ
115	CRZ3071180	নাম : সুমন দাস পিতার নাম: সুকুমার দাস বাড়ির নং : n0093 বয়স : 44 লিঙ্গ : পুরুষ	ফটো উপলব্ধ	116	UHG2371201	নাম : শিবানী দাস স্বামীর নাম: সুকুমার দাস বাড়ির নং : n0093 বয়স : 60 লিঙ্গ : মহিলা	ফটো উপলব্ধ	117	WB/12/082/357524	নাম : মঞ্জুরানী দাস স্বামীর নাম: চিত্ত দাস বাড়ির নং : n0140 বয়স : 66 লিঙ্গ : মহিলা	ফটো উপলব্ধ
118	CRZ3071008	নাম : অভিজিৎ দাস পিতার নাম: যোগেশ দাস বাড়ির নং : n0138 বয়স : 40 লিঙ্গ : পুরুষ	ফটো উপলব্ধ	119	CRZ3070992	নাম : বিশ্বজিৎ দাস পিতার নাম: যোগেশ দাস বাড়ির নং : n0138 বয়স : 41 লিঙ্গ : পুরুষ	ফটো উপলব্ধ	120	WB/12/082/357578	নাম : আরতী দাস স্বামীর নাম: যোগেশ দাস বাড়ির নং : n0138 বয়স : 68 লিঙ্গ : মহিলা	ফটো উপলব্ধ



বিধানসভা নির্বাচনক্ষেত্রের নং, নাম : 92-কল্যাণী
ভাগ নং, নাম : 1-জমাদারপাড়া আংশিক তেতুলতলা ও মাঠপাড়া,

121 নাম : সুমিত্রা দাস স্বামীর নাম: রনজিৎ দাস বাড়ির নং : n0133 বয়স : 43 লিঙ্গ : মহিলা	CRZ2671105 ফটো উপলব্ধ	122 নাম : অনিমা দাস স্বামীর নাম: দিলীপ দাস বাড়ির নং : n0133 বয়স : 43 লিঙ্গ : মহিলা	CRZ2671097 ফটো উপলব্ধ	123 নাম : দিলীপ দাস পিতার নাম: লক্ষ্মন দাস বাড়ির নং : n0133 বয়স : 59 লিঙ্গ : পুরুষ	WB/12/082/357113 ফটো উপলব্ধ
124 নাম : সমীর দাস পিতার নাম: খোকন দাস বাড়ির নং : n0156 বয়স : 34 লিঙ্গ : পুরুষ	UHG1785146 ফটো উপলব্ধ	125 নাম : নিধান দাস পিতার নাম: তানু দাস বাড়ির নং : n0156 বয়স : 62 লিঙ্গ : পুরুষ	UHG2501963 ফটো উপলব্ধ	126 নাম : রত্না সরকার স্বামীর নাম: অরুণ কুমার সরকার বাড়ির নং : n0148 বয়স : 34 লিঙ্গ : মহিলা	UHG1659051 ফটো উপলব্ধ
127 নাম : গৌর চন্দ্র দাস পিতার নাম: রাধা গোবিন্দ দাস বাড়ির নং : 149 বয়স : 45 লিঙ্গ : পুরুষ	CRZ1982032 ফটো উপলব্ধ	128 নাম : কাকুলী দাস স্বামীর নাম: গৌরচন্দ্র দাস বাড়ির নং : 149 বয়স : 39 লিঙ্গ : মহিলা	DZW2648566 ফটো উপলব্ধ	129 নাম : দীপক দাস পিতার নাম: যোগেশ চন্দ্র দাস বাড়ির নং : n0148 বয়স : 46 লিঙ্গ : পুরুষ	CRZ1982099 ফটো উপলব্ধ
130 নাম : জয়া দাস পিতার নাম: রাধাগোবিন্দ দাস বাড়ির নং : n0148 বয়স : 35 লিঙ্গ : মহিলা	UHG1153063 ফটো উপলব্ধ	131 নাম : নিতাই দাস পিতার নাম: রাধাগোবিন্দ দাস বাড়ির নং : n0148 বয়স : 37 লিঙ্গ : পুরুষ	CRZ3603297 ফটো উপলব্ধ	132 নাম : সাবিত্রী দাস স্বামীর নাম: সূর্যমোহন দাস বাড়ির নং : n0014 বয়স : 55 লিঙ্গ : মহিলা	UHG2382935 ফটো উপলব্ধ
133 নাম : সূর্যমোহন দাস পিতার নাম: জয়হরি দাস বাড়ির নং : n0014 বয়স : 67 লিঙ্গ : পুরুষ	UHG2382927 ফটো উপলব্ধ	134 নাম : লিপিকা দাস(সরকার) স্বামীর নাম: কানাই দাস বাড়ির নং : n0013 বয়স : 39 লিঙ্গ : মহিলা	UHG1282607 ফটো উপলব্ধ	135 নাম : শুভ্রায়ন দাস পিতার নাম: বলরাম দাস বাড়ির নং : n0013 বয়স : 32 লিঙ্গ : পুরুষ	UHG1727536 ফটো উপলব্ধ
136 নাম : মালধঃ দাস স্বামীর নাম: বলরাম দাস বাড়ির নং : n0013 বয়স : 56 লিঙ্গ : মহিলা	WB/12/082/357369 ফটো উপলব্ধ	137 নাম : বলরাম দাস পিতার নাম: মুক্তহরি দাস বাড়ির নং : n0013 বয়স : 63 লিঙ্গ : পুরুষ	CRZ3745007 ফটো উপলব্ধ	138 নাম : সমীর দাস পিতার নাম: চিনি দাস বাড়ির নং : n0004 বয়স : 40 লিঙ্গ : পুরুষ	CRZ3329265 ফটো উপলব্ধ
139 নাম : চিনি দাস পিতার নাম: সাধুচরন দাস বাড়ির নং : n0004 বয়স : 69 লিঙ্গ : পুরুষ	WB/12/082/357022 ফটো উপলব্ধ	140 নাম : সত্যরাম দাস পিতার নাম: সুদেবচন্দ্র দাস বাড়ির নং : n0001 বয়স : 48 লিঙ্গ : পুরুষ	CRZ1982180 ফটো উপলব্ধ	141 নাম : অনুরানী দাস স্বামীর নাম: সুদেব দাস বাড়ির নং : n0001 বয়স : 61 লিঙ্গ : মহিলা	WB/12/082/357308 ফটো উপলব্ধ
142 নাম : পার্থ দাস পিতার নাম: দিলীপ দাস বাড়ির নং : n0001 বয়স : 30 লিঙ্গ : পুরুষ	UHG1785336 ফটো উপলব্ধ	143 নাম : ভগবতীরানী দাস স্বামীর নাম: দিলীপ দাস বাড়ির নং : n0001 বয়স : 58 লিঙ্গ : মহিলা	WB/12/082/357569 ফটো উপলব্ধ	144 নাম : দিলীপ দাস পিতার নাম: ক্ষিরমোহন দাস বাড়ির নং : n0001 বয়স : 66 লিঙ্গ : পুরুষ	UHG0383505 ফটো উপলব্ধ
145 নাম : সুদেব চন্দ্র দাস পিতার নাম: ক্ষিরমোহন দাস বাড়ির নং : n0001 বয়স : 70 লিঙ্গ : পুরুষ	WB/12/082/357307 ফটো উপলব্ধ	146 নাম : বীনা দাস স্বামীর নাম: বিনন্দ দাস বাড়ির নং : n0170 বয়স : 45 লিঙ্গ : মহিলা	CRZ3513827 ফটো উপলব্ধ	147 নাম : চিনিবালা দাস স্বামীর নাম: আশানন্দ দাস বাড়ির নং : n0170 বয়স : 76 লিঙ্গ : মহিলা	WB/12/082/357571 ফটো উপলব্ধ
148 নাম : অম্বিকা দাস স্বামীর নাম: বাবু দাস বাড়ির নং : n0166 বয়স : 45 লিঙ্গ : মহিলা	UHG2521060 ফটো উপলব্ধ	149 নাম : বাবু দাস পিতার নাম: সোনাতন দাস বাড়ির নং : n0166 বয়স : 56 লিঙ্গ : পুরুষ	WB/12/082/357074 ফটো উপলব্ধ	150 নাম : শিল্পি দাস(মণ্ডল) স্বামীর নাম: নিতাই দাস বাড়ির নং : n0165 বয়স : 36 লিঙ্গ : মহিলা	UHG0383463 ফটো উপলব্ধ



বিধানসভা নির্বাচনক্ষেত্রের নং, নাম : 92-কল্যাণী
ভাগ নং, নাম : 1-জমাদারপাড়া আংশিক তেঁতুলতলা ও মাঠপাড়া,

151 নাম : মিতালী মজুমদার(দাস) স্বামীর নাম: রবীন্দ্র চন্দ্র দাস বাড়ির নং : n0032 বয়স : 42 লিঙ্গ : মহিলা	CRZ3603065 ফটো উপলব্ধ	152 নাম : সুমন দাস পিতার নাম: সুনীল চন্দ্র দাস বাড়ির নং : n0029 বয়স : 36 লিঙ্গ : পুরুষ	UHG1785161 ফটো উপলব্ধ	153 নাম : কমল দাস পিতার নাম: নরেশ দাস বাড়ির নং : n0029 বয়স : 42 লিঙ্গ : পুরুষ	CRZ2670404 ফটো উপলব্ধ
154 নাম : দীপু দাস স্বামীর নাম: শ্যামল দাস বাড়ির নং : n0029 বয়স : 33 লিঙ্গ : মহিলা	UHG1546605 ফটো উপলব্ধ	155 নাম : শ্যামল দাস পিতার নাম: নরেশ দাস বাড়ির নং : n0029 বয়স : 47 লিঙ্গ : পুরুষ	CRZ1981919 ফটো উপলব্ধ	156 নাম : পুষ্প দাস স্বামীর নাম: নরেশ দাস বাড়ির নং : n0029 বয়স : 73 লিঙ্গ : মহিলা	WB/12/082/357234 ফটো উপলব্ধ
157 নাম : রাজকুমার দাস পিতার নাম: তাসু দাস বাড়ির নং : n0017 বয়স : 53 লিঙ্গ : পুরুষ	CRZ1981844 ফটো উপলব্ধ	158 নাম : সুশান্ত দাস পিতার নাম: সুকুমার দাস বাড়ির নং : n0017 বয়স : 34 লিঙ্গ : পুরুষ	UHG1402783 ফটো উপলব্ধ	159 নাম : নিয়তী দাস স্বামীর নাম: সুকুমার দাস বাড়ির নং : n0017 বয়স : 56 লিঙ্গ : মহিলা	UHG2385466 ফটো উপলব্ধ
160 নাম : সুকুমার দাস পিতার নাম: তাসু দাস বাড়ির নং : n0017 বয়স : 57 লিঙ্গ : পুরুষ	UHG2405363 ফটো উপলব্ধ	161 নাম : রানী দাস স্বামীর নাম: শচীন দাস বাড়ির নং : n0016 বয়স : 51 লিঙ্গ : মহিলা	UHG2950848 ফটো উপলব্ধ	162 নাম : রচিতা দাস(রায়) স্বামীর নাম: মনোতোষ দাস বাড়ির নং : n0016 বয়স : 36 লিঙ্গ : মহিলা	UHG1546696 ফটো উপলব্ধ
163 নাম : মনোতোষ দাস পিতার নাম: উদ্যাপ দাস বাড়ির নং : n0016 বয়স : 49 লিঙ্গ : পুরুষ	WB/12/082/357105 ফটো উপলব্ধ	164 নাম : সর্বিন দাস পিতার নাম: উদ্যাপ দাস বাড়ির নং : n0016 বয়স : 49 লিঙ্গ : পুরুষ	WB/12/082/357054 ফটো উপলব্ধ	165 নাম : সাধনা দাস স্বামীর নাম: উদ্যাপ দাস বাড়ির নং : n0016 বয়স : 86 লিঙ্গ : মহিলা	WB/12/082/357256 ফটো উপলব্ধ
166 নাম : মিন্টু দাস পিতার নাম: জয়দেব দাস বাড়ির নং : n0015 বয়স : 49 লিঙ্গ : পুরুষ	CRZ0128751 ফটো উপলব্ধ	167 নাম : কৃষ্ণা দাস পিতার নাম: জয়দেব দাস বাড়ির নং : n0015 বয়স : 51 লিঙ্গ : পুরুষ	WB/12/082/357616 ফটো উপলব্ধ	168 নাম : সুমন্ত দাস পিতার নাম: সুবল দাস বাড়ির নং : n0015 বয়স : 37 লিঙ্গ : পুরুষ	CRZ3701299 ফটো উপলব্ধ
169 নাম : আরতী দাস স্বামীর নাম: সুবল দাস বাড়ির নং : বৃথ নং-89, গৃহ নং-এন0015 বয়স : 61 লিঙ্গ : মহিলা	CRZ0128686 ফটো উপলব্ধ	170 নাম : সুবল দাস পিতার নাম: জয়দেব দাস বাড়ির নং : n0015 বয়স : 69 লিঙ্গ : পুরুষ	CRZ0128587 ফটো উপলব্ধ	171 নাম : রাজন দাস পিতার নাম: সূর্য মোহন দাস বাড়ির নং : n0014 বয়স : 40 লিঙ্গ : পুরুষ	CRZ3071081 ফটো উপলব্ধ
172 নাম : সুমন দাস পিতার নাম: সূর্যমোহন দাস বাড়ির নং : n0014 বয়স : 45 লিঙ্গ : পুরুষ	CRZ1982107 ফটো উপলব্ধ	173 নাম : নিতাই দাস পিতার নাম: কেতু দাস বাড়ির নং : n0165 বয়স : 52 লিঙ্গ : পুরুষ	WB/12/082/357402 ফটো উপলব্ধ	174 নাম : শ্যামল দাস পিতার নাম: লক্ষন দাস বাড়ির নং : n0162 বয়স : 43 লিঙ্গ : পুরুষ	CRZ3070976 ফটো উপলব্ধ
175 নাম : বিমল দাস পিতার নাম: লক্ষন দাস বাড়ির নং : n0162 বয়স : 50 লিঙ্গ : পুরুষ	CRZ3070968 ফটো উপলব্ধ	176 নাম : কমল দাস পিতার নাম: লক্ষন দাস বাড়ির নং : n0162 বয়স : 55 লিঙ্গ : পুরুষ	UHG2406767 ফটো উপলব্ধ	177 নাম : কমলারানী দাস স্বামীর নাম: লক্ষন দাস বাড়ির নং : n0162 বয়স : 71 লিঙ্গ : মহিলা	WB/12/082/357364 ফটো উপলব্ধ
178 নাম : স্বপন দাস পিতার নাম: সুখরঞ্জন দাস বাড়ির নং : n0161 বয়স : 49 লিঙ্গ : পুরুষ	CRZ1982636 ফটো উপলব্ধ	179 নাম : সুমিত্রা দাস(সরকার) স্বামীর নাম: তপন দাস বাড়ির নং : n0161 বয়স : 41 লিঙ্গ : মহিলা	UHG0384198 ফটো উপলব্ধ	180 নাম : তপন দাস পিতার নাম: সুখরঞ্জন দাস বাড়ির নং : n0161 বয়স : 53 লিঙ্গ : পুরুষ	WB/12/082/357556 ফটো উপলব্ধ

181 নাম : দেব দাস পিতার নাম: হরেন্দ্র দাস বাড়ির নং : n0145 বয়স : 52 লিঙ্গ : পুরুষ	WB/12/082/357130 ফটো উপলব্ধ	182 নাম : মঞ্জুরী দাস স্বামীর নাম: চিনি দাস বাড়ির নং : n0004 বয়স : 63 লিঙ্গ : মহিলা	WB/12/082/357285 ফটো উপলব্ধ	183 নাম : সরস্বতী দাস স্বামীর নাম: দিল্লী দাস বাড়ির নং : n0119 বয়স : 49 লিঙ্গ : মহিলা	XZP0931899 ফটো উপলব্ধ
184 নাম : অমর দাস পিতার নাম: চিনি দাস বাড়ির নং : n0004 বয়স : 37 লিঙ্গ : পুরুষ	CRZ3603313 ফটো উপলব্ধ	185 নাম : দিলীপ দাস পিতার নাম: প্রফুল্ল দাস বাড়ির নং : n0074 বয়স : 49 লিঙ্গ : পুরুষ	WB/12/082/357434 ফটো উপলব্ধ	186 নাম : সুমনা দাস স্বামীর নাম: তারক দাস বাড়ির নং : n0341 বয়স : 32 লিঙ্গ : মহিলা	UHG1785062 ফটো উপলব্ধ
187 নাম : দিপঙ্কর চন্দ্র দাস পিতার নাম: কৃষ্ণা দাস বাড়ির নং : n0015 বয়স : 28 লিঙ্গ : পুরুষ	UHG2057727 ফটো উপলব্ধ	188 নাম : গীতা সরকার স্বামীর নাম: রামজীবন সরকার বাড়ির নং : n0021 বয়স : 63 লিঙ্গ : মহিলা	UHG2736916 ফটো উপলব্ধ	189 নাম : প্রিয়াংকা সরকার মায়ের নাম: গীতা সরকার বাড়ির নং : n0021 বয়স : 30 লিঙ্গ : মহিলা	UHG1784909 ফটো উপলব্ধ
190 নাম : তাপস সরকার পিতার নাম: রামজীবন সরকার বাড়ির নং : n0021 বয়স : 39 লিঙ্গ : পুরুষ	CRZ3513868 ফটো উপলব্ধ	191 নাম : গোলাপী দাস স্বামীর নাম: সুখেন্দ্র দাস বাড়ির নং : n0102 বয়স : 76 লিঙ্গ : মহিলা	WB/12/082/357589 ফটো উপলব্ধ	192 নাম : বিশুজিৎ দাস পিতার নাম: অমল দাস বাড়ির নং : n0052 বয়স : 29 লিঙ্গ : পুরুষ	UHG2057479 ফটো উপলব্ধ
193 নাম : চৈতালি দাস স্বামীর নাম: কানাই দাস বাড়ির নং : এন0001 বয়স : 32 লিঙ্গ : মহিলা	YUP1812734 ফটো উপলব্ধ	194 নাম : প্রিয়ান্বিতা দাস পিতার নাম: দিলীপ দাস বাড়ির নং : এন0074 বয়স : 26 লিঙ্গ : মহিলা	UHG2300408 ফটো উপলব্ধ	195 নাম : লক্ষ্মণ চন্দ্র দাস পিতার নাম: জয়গোবিন্দ দাস বাড়ির নং : n0147 বয়স : 61 লিঙ্গ : পুরুষ	WB/12/082/357217 ফটো উপলব্ধ
196 নাম : কাকলী দাস পিতার নাম: বাবু দাস বাড়ির নং : n0166 বয়স : 29 লিঙ্গ : মহিলা	UHG2171668 ফটো উপলব্ধ	197 নাম : দিপু দাস পিতার নাম: দিলীপ দাস বাড়ির নং : n0133 বয়স : 27 লিঙ্গ : পুরুষ	UHG2171239 ফটো উপলব্ধ	198 নাম : সুচরিতা দাস পিতার নাম: জয়ন্ত দাস বাড়ির নং : n0345 বয়স : 30 লিঙ্গ : মহিলা	UHG2172195 ফটো উপলব্ধ
199 নাম : উজ্জ্বল মন্ডল পিতার নাম: উত্তম মন্ডল বাড়ির নং : N000 বয়স : 23 লিঙ্গ : পুরুষ	UHG2538239 ফটো উপলব্ধ	200 নাম : পারুল বিশ্বাস স্বামীর নাম: নিরঞ্জন বিশ্বাস বাড়ির নং : N0125 বয়স : 61 লিঙ্গ : মহিলা	UHG2370583 ফটো উপলব্ধ	201 নাম : কবিতা দাস স্বামীর নাম: সুমন দাস বাড়ির নং : N0014 বয়স : 32 লিঙ্গ : মহিলা	UHG1533728 ফটো উপলব্ধ
202 নাম : পিংকি দাস স্বামীর নাম: কৃষ্ণ দাস বাড়ির নং : এন0073 বয়স : 40 লিঙ্গ : মহিলা	UHG2690543 ফটো উপলব্ধ	Q 203 নাম : মিতা মন্ডল স্বামীর নাম: উত্তম মন্ডল বাড়ির নং : N000 বয়স : 40 লিঙ্গ : মহিলা	UHG2538247 ফটো উপলব্ধ	204 নাম : সুরজভকতী লাল স্বামীর নাম: ধরী লাল বাড়ির নং : n0106 বয়স : 61 লিঙ্গ : মহিলা	UP/12/051/561139 ফটো উপলব্ধ
205 নাম : মৌ বিশ্বাস দাস স্বামীর নাম: নিরমেন্দু বিশ্বাস বাড়ির নং : এন0001 বয়স : 34 লিঙ্গ : মহিলা	UHG1389121 ফটো উপলব্ধ	206 নাম : অরুণ কান্তি দাস পিতার নাম: নিকুঞ্জ দাস বাড়ির নং : এন0065 বয়স : 68 লিঙ্গ : পুরুষ	UHG2300499 ফটো উপলব্ধ	207 নাম : সাগর দাস পিতার নাম: শ্যামল দাস বাড়ির নং : N00147 বয়স : 26 লিঙ্গ : পুরুষ	UHG2537959 ফটো উপলব্ধ
208 নাম : শ্রবাণী দাস পিতার নাম: বাবু দাস বাড়ির নং : N0166 বয়স : 24 লিঙ্গ : মহিলা	UHG2538072 ফটো উপলব্ধ	209 নাম : অনামিকা দাস পিতার নাম: সুনীল চন্দ্র দাস বাড়ির নং : N0029 বয়স : 28 লিঙ্গ : মহিলা	UHG2537900 ফটো উপলব্ধ	210 নাম : মোর সিন্ধু পিতার নাম: শ্যামল লাল সিং বাড়ির নং : N0125 বয়স : 39 লিঙ্গ : পুরুষ	UHG2538502 ফটো উপলব্ধ



বিধানসভা নির্বাচনক্ষেত্রের নং, নাম : 92-কল্যাণী
ভাগ নং, নাম : 1-জমাদারপাড়া আংশিক তেতুলতলা ও মাঠপাড়া,

211	UHG1402791	নাম : বিজয় কুমার দাস পিতার নাম: অজিত কুমার দাস বাড়ির নং : এন0073 বয়স : 30 লিঙ্গ : পুরুষ	ফটো উপলব্ধ	212	UHG2758340	নাম : জয় দাস পিতার নাম: প্রানতোষ দাস বাড়ির নং : এন0029 বয়স : 22 লিঙ্গ : পুরুষ	ফটো উপলব্ধ	213	UHG2758381	নাম : শ্রীকান্ত দাস পিতার নাম: দিলীপ দাস বাড়ির নং : এন0001 বয়স : 36 লিঙ্গ : পুরুষ	ফটো উপলব্ধ	
214	UHG2758407	নাম : তাপস দাস পিতার নাম: প্রানতোষ দাস বাড়ির নং : এন0029 বয়স : 33 লিঙ্গ : পুরুষ	ফটো উপলব্ধ	215	CRZ1982115	নাম : কানাই দাস পিতার নাম: মুক্তহরি দাস বাড়ির নং : n0013 বয়স : 45 লিঙ্গ : পুরুষ	ফটো উপলব্ধ	216	UHG2432086	নাম : রঞ্জিত দাস পিতার নাম: লক্ষ্মণ দাস বাড়ির নং : n0133 বয়স : 55 লিঙ্গ : পুরুষ	ফটো উপলব্ধ	
217	UHG2727196	নাম : সমির সুখরঞ্জন দত্ত পিতার নাম: সুখরঞ্জন দত্ত বাড়ির নং : এন0140 বয়স : 49 লিঙ্গ : পুরুষ	ফটো উপলব্ধ	218	UHG2727170	নাম : দিপা সমির দত্ত স্বামীর নাম: সমির দত্ত বাড়ির নং : এন0140 বয়স : 41 লিঙ্গ : মহিলা	ফটো উপলব্ধ	219	UHG2690428	নাম : গৌরী দাস স্বামীর নাম: কৃষ্ণা দাস বাড়ির নং : এন0015 বয়স : 43 লিঙ্গ : মহিলা	ফটো উপলব্ধ	
220	UHG2690386	নাম : অমিতা দাস স্বামীর নাম: জয়দেব দাস বাড়ির নং : এন0021 বয়স : 68 লিঙ্গ : মহিলা	ফটো উপলব্ধ	221	UHG2690345	নাম : সাধন দাস পিতার নাম: জয়দেব দাস বাড়ির নং : এন0021 বয়স : 45 লিঙ্গ : পুরুষ	ফটো উপলব্ধ	Q	222	UHG2057503	নাম : শিপ্রা দাস (সরকার) স্বামীর নাম: রামচন্দ্র দাস বাড়ির নং : বয়স : 38 লিঙ্গ : মহিলা	ফটো উপলব্ধ
223	UHG2690550	নাম : রাজা দাস পিতার নাম: বিমল দাস বাড়ির নং : এন0162 বয়স : 23 লিঙ্গ : পুরুষ	ফটো উপলব্ধ	224	UHG2690337	নাম : সঙ্গিতা ভূইয়া স্বামীর নাম: কৃষ্ণ চরন ভূইয়া বাড়ির নং : এন0001 বয়স : 27 লিঙ্গ : মহিলা	ফটো উপলব্ধ	225	UHG2691350	নাম : বন্দনা দাস স্বামীর নাম: রামজীবন দাস বাড়ির নং : এন0093 বয়স : 25 লিঙ্গ : মহিলা	ফটো উপলব্ধ	
226	YCW0986422	নাম : শরৎ চন্দ্র দত্ত পিতার নাম: সুখরঞ্জন দত্ত বাড়ির নং : এন0001, বৃথ নং-89 বয়স : 39 লিঙ্গ : পুরুষ	ফটো উপলব্ধ	227	UHG2851764	নাম : সাবিত্রী সরকার স্বামীর নাম: অজিত সরকার বাড়ির নং : এন001 বয়স : 46 লিঙ্গ : মহিলা	ফটো উপলব্ধ	228	WB/12/082/357239	নাম : সন্ধ্যা সরকার স্বামীর নাম: প্রাননাথ সরকার বাড়ির নং : n0021 বয়স : 52 লিঙ্গ : মহিলা	ফটো উপলব্ধ	
229	UHG1941871	নাম : শুভ সরকার পিতার নাম: স্বপন সরকার বাড়ির নং : n0021 বয়স : 31 লিঙ্গ : পুরুষ	ফটো উপলব্ধ	230	UHG2272433	নাম : অপর্ণা দাস স্বামীর নাম: তারক দাস বাড়ির নং : n0336 বয়স : 28 লিঙ্গ : মহিলা	ফটো উপলব্ধ	231	UHG2833721	নাম : রিম্পা সরকার পিতার নাম: রবীন্দ্র সরকার বাড়ির নং : এন001 বয়স : 22 লিঙ্গ : মহিলা	ফটো উপলব্ধ	
232	UHG2824373	নাম : ইতিকা বিশ্বাস স্বামীর নাম: পিজু বিশ্বাস বাড়ির নং : এন001 বয়স : 26 লিঙ্গ : মহিলা	ফটো উপলব্ধ	233	UHG2833895	নাম : রুমা দাস পিতার নাম: রামজিবন দাস বাড়ির নং : এন0001 বয়স : 24 লিঙ্গ : মহিলা	ফটো উপলব্ধ	234	UHG2834331	নাম : অনিতা সরকার স্বামীর নাম: ময়না সরকার বাড়ির নং : এন0001 বয়স : 22 লিঙ্গ : মহিলা	ফটো উপলব্ধ	
235	UHG2794824	নাম : মনোজিৎ মন্ডল পিতার নাম: বাচুপদ মন্ডল বাড়ির নং : আলাইপুর বয়স : 22 লিঙ্গ : পুরুষ	ফটো উপলব্ধ	236	UHG2695096	নাম : বাসনা দাস অন্যান্য নাম: সঞ্জয় দাস বাড়ির নং : এন0001 বয়স : 50 লিঙ্গ : মহিলা	ফটো উপলব্ধ	237	UHG2824258	নাম : সৌরভ দাস পিতার নাম: সুনীল চন্দ্র দাস বাড়ির নং : এন0029 বয়স : 22 লিঙ্গ : পুরুষ	ফটো উপলব্ধ	
238	UHG2171270	নাম : সুনীল চন্দ্র দাস পিতার নাম: মনমোহন চন্দ্র দাস বাড়ির নং : n0029 বয়স : 58 লিঙ্গ : পুরুষ	ফটো উপলব্ধ	239	UHG2171288	নাম : অনিতা দাস স্বামীর নাম: সুনীল চন্দ্র দাস বাড়ির নং : n0029 বয়স : 36 লিঙ্গ : মহিলা	ফটো উপলব্ধ	240	UHG2834398	নাম : রাহুল দাস পিতার নাম: সুরেশ দাস বাড়ির নং : এন00001 বয়স : 21 লিঙ্গ : পুরুষ	ফটো উপলব্ধ	



বিধানসভা নির্বাচনক্ষেত্রের নং, নাম : 92-কল্যাণী
ভাগ নং, নাম : 1-জমাদারপাড়া আংশিক তেতুলতলা ও মাঠপাড়া,

241 নাম : প্রসেনজিত বিশ্বাস পিতার নাম: কলীপদ বিশ্বাস বাড়ির নং : এন0001 বয়স : 39 লিঙ্গ : পুরুষ	XOY0835694 ফটো উপলব্ধ	242 নাম : অজয় দাস পিতার নাম: অন দাস বাড়ির নং : এন0172 বয়স : 23 লিঙ্গ : পুরুষ	UHG2691194 ফটো উপলব্ধ	243 নাম : গোবিন্দ দাস পিতার নাম: দুলাল দাস বাড়ির নং : 92/89 কল্যাণী বয়স : 35 লিঙ্গ : পুরুষ	UHG1785625 ফটো উপলব্ধ
244 নাম : শুভেন্দু দাস পিতার নাম: রনজিৎ দাস বাড়ির নং : n0314 বয়স : 26 লিঙ্গ : পুরুষ	UHG2272250 ফটো উপলব্ধ	245 নাম : দীপক দাস পিতার নাম: ভোলানাথ দাস বাড়ির নং : n0319 বয়স : 33 লিঙ্গ : পুরুষ	UHG2272292 ফটো উপলব্ধ	246 নাম : প্রকাশ দাস পিতার নাম: সুনীল দাস বাড়ির নং : n0320 বয়স : 35 লিঙ্গ : পুরুষ	UHG2272300 ফটো উপলব্ধ
247 নাম : প্রিয়াকা দাস পিতার নাম: দেব দাস বাড়ির নং : n0327 বয়স : 27 লিঙ্গ : মহিলা	UHG2272367 ফটো উপলব্ধ	248 নাম : দীলিপ দাস পিতার নাম: লক্ষন চন্দ্র দাস বাড়ির নং : n0162 বয়স : 50 লিঙ্গ : পুরুষ	UHG2171676 ফটো উপলব্ধ	249 নাম : রাজন কান্তি দাস পিতার নাম: অরুণ কান্তি দাস বাড়ির নং : n00066 বয়স : 37 লিঙ্গ : পুরুষ	CRZ3701430 ফটো উপলব্ধ
Q 250 নাম : সন্ধ্যা রানী দাস স্বামীর নাম: অমল দাস বাড়ির নং : n0253 বয়স : 45 লিঙ্গ : মহিলা	UHG1866417 ফটো উপলব্ধ	251 নাম : সীমা দাস স্বামীর নাম: ঈশ্বর চন্দ্র দাস বাড়ির নং : n0148 বয়স : 37 লিঙ্গ : মহিলা	UHG1403104 ফটো উপলব্ধ	252 নাম : বাস্টি দাস পিতার নাম: বিনন্দ দাস বাড়ির নং : n0170 বয়স : 27 লিঙ্গ : মহিলা	UHG2171478 ফটো উপলব্ধ
253 নাম : রাহুল দাস পিতার নাম: মরন দাস বাড়ির নং : 89-আলাইপুর মনোরমা শিক্ষানিকেত বয়স : 24 লিঙ্গ : পুরুষ	UHG2914299 ফটো উপলব্ধ	254 নাম : রাজীব দাস পিতার নাম: বিনন্দ দাস বাড়ির নং : 89-আলাইপুর মনোরমা শিক্ষানিকেত বয়স : 21 লিঙ্গ : পুরুষ	UHG2896546 ফটো উপলব্ধ	255 নাম : ঝুমা দাস পিতার নাম: শ্যামল দাস বাড়ির নং : N00123 বয়স : 29 লিঙ্গ : মহিলা	UHG2537983 ফটো উপলব্ধ
256 নাম : মিতালী সরকার স্বামীর নাম: শ্যামল সরকার বাড়ির নং : n0004 বয়স : 27 লিঙ্গ : মহিলা	UHG2171502 ফটো উপলব্ধ	Q 257 নাম : ঝর্না দাস স্বামীর নাম: দীলিপ দাস বাড়ির নং : বয়স : 45 লিঙ্গ : মহিলা	UHG2171528 ফটো উপলব্ধ	258 নাম : শিল্পী মন্ডল পিতার নাম: ভীম মন্ডল বাড়ির নং : গৃহ নং-এন0021, বৃথ নং-89 বয়স : 29 লিঙ্গ : মহিলা	UHG2059442 ফটো উপলব্ধ
259 নাম : মিতা দাস পিতার নাম: রবীন্দ্র চন্দ্র দাস বাড়ির নং : n0032 বয়স : 27 লিঙ্গ : মহিলা	UHG2171569 ফটো উপলব্ধ	260 নাম : রিক্তি দাস স্বামীর নাম: স্বপন দাস বাড়ির নং : n0161 বয়স : 32 লিঙ্গ : মহিলা	UHG2171627 ফটো উপলব্ধ	261 নাম : সুমিত দাস পিতার নাম: তপন দাস বাড়ির নং : পাট 89-আলাইপুর মনোরমা শিক্ষ বয়স : 22 লিঙ্গ : পুরুষ	UHG2875755 ফটো উপলব্ধ
262 নাম : হরি চন্দ্র দাস পিতার নাম: জয়গোবিন্দ দাস বাড়ির নং : n0147 বয়স : 52 লিঙ্গ : পুরুষ	UHG2379840 ফটো উপলব্ধ	263 নাম : সাগর দাস পিতার নাম: সুব্রত দাস বাড়ির নং : এন0125 বয়স : 23 লিঙ্গ : পুরুষ	UHG2785947 ফটো উপলব্ধ	264 নাম : পাণ্ডু দাস পিতার নাম: পরেশ দাস বাড়ির নং : এন0054 বয়স : 22 লিঙ্গ : পুরুষ	UHG2782928 ফটো উপলব্ধ
265 নাম : পলি দাস স্বামীর নাম: রাজন কান্তি দাস বাড়ির নং : 92/কল্যাণী বয়স : 28 লিঙ্গ : মহিলা	UHG2803427 ফটো উপলব্ধ	266 নাম : রাকেশ সরকার পিতার নাম: নিখিল সরকার বাড়ির নং : এন001 বয়স : 22 লিঙ্গ : পুরুষ	UHG2833713 ফটো উপলব্ধ	267 নাম : দিপেন্দ্র দাস পিতার নাম: রণজিৎ দাস বাড়ির নং : এন0133 বয়স : 21 লিঙ্গ : পুরুষ	UHG2813871 ফটো উপলব্ধ
268 নাম : বিনোদিনী সরকার পিতার নাম: আশাধন সরকার বাড়ির নং : এন0001 বয়স : 37 লিঙ্গ : মহিলা	SSA2030831 ফটো উপলব্ধ	269 নাম : কাজলী বিশ্বাস স্বামীর নাম: কলীপদ বিশ্বাস বাড়ির নং : এন0001 বয়স : 64 লিঙ্গ : মহিলা	XOY0835686 ফটো উপলব্ধ	270 নাম : আন্টা পাল স্বামীর নাম: সঞ্জয় পাল বাড়ির নং : 001 বয়স : 45 লিঙ্গ : মহিলা	JHV1194869 ফটো উপলব্ধ



বিধানসভা নির্বাচনক্ষেত্রের নং, নাম : 92-কল্যাণী
ভাগ নং, নাম : 1-জমাদারপাড়া আংশিক তেঁতুলতলা ও মাঠপাড়া,

271 নাম : নিতল মন্ডল পিতার নাম : সুরেন্দ্র নাথ মন্ডল বাড়ির নং : 92/90 বয়স : 38 লিঙ্গ : পুরুষ	XCZ2477271 ফটো উপলব্ধ	272 নাম : অজিত সরকার পিতার নাম : হারাধন সরকার বাড়ির নং : n0166 বয়স : 52 লিঙ্গ : পুরুষ	CRZ0127977 ফটো উপলব্ধ	273 নাম : দীপক দাস পিতার নাম : দিলীপ দাস বাড়ির নং : এন0074 বয়স : 24 লিঙ্গ : পুরুষ	UHG2691046 ফটো উপলব্ধ
274 নাম : দীপা সরকার পিতার নাম : দিলীপ সরকার বাড়ির নং : এন0093 বয়স : 23 লিঙ্গ : মহিলা	UHG2690170 ফটো উপলব্ধ	275 নাম : রামজীবন দাস পিতার নাম : সুকুমার দাস বাড়ির নং : n0093 বয়স : 36 লিঙ্গ : পুরুষ	UHG1402973 ফটো উপলব্ধ	276 নাম : কার্তিক দাস পিতার নাম : সুমন দাস বাড়ির নং : এন0093 বয়স : 22 লিঙ্গ : পুরুষ	UHG2873602 ফটো উপলব্ধ
277 নাম : আকাশ দাস পিতার নাম : দেব দাস বাড়ির নং : পাট নং-89 বয়স : 24 লিঙ্গ : পুরুষ	UHG2690113 ফটো উপলব্ধ	278 নাম : ভগবতী দাস(বিশ্বাস) স্বামীর নাম : সত্যরাম দাস বাড়ির নং : n0251 বয়স : 40 লিঙ্গ : মহিলা	CRZ3329414 ফটো উপলব্ধ	279 নাম : অমিত দাসগুপ্ত পিতার নাম : খোকন দাসগুপ্ত বাড়ির নং : বয়স : 25 লিঙ্গ : পুরুষ	UHG2534907 ফটো উপলব্ধ
280 নাম : রাম প্রসাদ পিতার নাম : চন্দ্রিকা প্রসাদ বাড়ির নং : n0293 বয়স : 45 লিঙ্গ : পুরুষ	UHG2171403 ফটো উপলব্ধ	281 নাম : আকাশ প্রসাদ পিতার নাম : রাম প্রসাদ বাড়ির নং : n0293 বয়স : 45 লিঙ্গ : পুরুষ	UHG2261782 ফটো উপলব্ধ	282 নাম : তাপস প্রামানিক পিতার নাম : সন্তোষ প্রামানিক বাড়ির নং : n0177 বয়স : 52 লিঙ্গ : পুরুষ	UHG2479491 ফটো উপলব্ধ
283 নাম : রুমা প্রামানিক স্বামীর নাম : তাপস প্রামানিক বাড়ির নং : n0177 বয়স : 45 লিঙ্গ : মহিলা	UHG1282615 ফটো উপলব্ধ	284 নাম : সৌভিক প্রামানিক পিতার নাম : বিকাশ প্রামানিক বাড়ির নং : N0177 বয়স : 24 লিঙ্গ : পুরুষ	UHG2537868 ফটো উপলব্ধ	285 নাম : বিকাশ প্রামানিক পিতার নাম : সন্তোষ প্রামানিক বাড়ির নং : n0177 বয়স : 57 লিঙ্গ : পুরুষ	UHG2171635 ফটো উপলব্ধ
286 নাম : কাকুলী প্রামানিক (সরকার) স্বামীর নাম : বিকাশ প্রামানিক বাড়ির নং : n0177 বয়স : 49 লিঙ্গ : মহিলা	CRZ3071248 ফটো উপলব্ধ	287 নাম : মনোজ প্রামানিক পিতার নাম : মনু প্রামানিক বাড়ির নং : n0177 বয়স : 37 লিঙ্গ : পুরুষ	CRZ3701398 ফটো উপলব্ধ	288 নাম : ছায়া প্রামানিক স্বামীর নাম : মনু প্রামানিক বাড়ির নং : n0177 বয়স : 56 লিঙ্গ : মহিলা	UHG2408722 ফটো উপলব্ধ
289 নাম : মনু প্রামানিক পিতার নাম : নিরাপদ প্রামানিক বাড়ির নং : n0177 বয়স : 63 লিঙ্গ : পুরুষ	UHG2395762 ফটো উপলব্ধ	290 নাম : চন্দনা প্রামানিক স্বামীর নাম : সন্তোষ প্রামানিক বাড়ির নং : n0177 বয়স : 71 লিঙ্গ : মহিলা	UHG2516466 ফটো উপলব্ধ	291 নাম : খোকন প্রামানিক পিতার নাম : বৈদ্যনাথ প্রামানিক বাড়ির নং : n0176 বয়স : 49 লিঙ্গ : পুরুষ	WB/12/082/357599 ফটো উপলব্ধ
292 নাম : বিভা প্রামানিক (সরকার) স্বামীর নাম : আশিষ প্রামানিক বাড়ির নং : n0176 বয়স : 39 লিঙ্গ : মহিলা	UHG0384404 ফটো উপলব্ধ	293 নাম : আশিষ প্রামানিক পিতার নাম : বৈদ্যনাথ প্রামানিক বাড়ির নং : n0176 বয়স : 51 লিঙ্গ : পুরুষ	WB/12/082/357153 ফটো উপলব্ধ	294 নাম : সোমা প্রামানিক স্বামীর নাম : বল্লভ প্রামানিক বাড়ির নং : n0176 বয়স : 42 লিঙ্গ : মহিলা	MTK2370542 ফটো উপলব্ধ
295 নাম : বিনয় কুমার প্রামানিক পিতার নাম : বৈদ্যনাথ প্রামানিক বাড়ির নং : n0176 বয়স : 67 লিঙ্গ : পুরুষ	CRZ3071255 ফটো উপলব্ধ	296 নাম : রেখা রানী প্রামানিক স্বামীর নাম : বৈদ্য নাথ প্রামানিক বাড়ির নং : n0176 বয়স : 82 লিঙ্গ : মহিলা	WB/12/082/357323 ফটো উপলব্ধ	297 নাম : বল্লভ প্রামানিক পিতার নাম : বৈদ্যনাথ প্রামানিক বাড়ির নং : n0176 বয়স : 61 লিঙ্গ : পুরুষ	WB/12/082/357083 ফটো উপলব্ধ
298 নাম : শুভজিৎ প্রামানিক পিতার নাম : বিনয় কুমার প্রামানিক বাড়ির নং : n0176 বয়স : 33 লিঙ্গ : পুরুষ	UHG1785310 ফটো উপলব্ধ	299 নাম : শান্তী প্রামানিক স্বামীর নাম : বিনয় কুমার প্রামানিক বাড়ির নং : n0176 বয়স : 54 লিঙ্গ : মহিলা	CRZ2099083 ফটো উপলব্ধ	300 নাম : রতন পাল পিতার নাম : রামকৃষ্ণ পাল বাড়ির নং : n0031 বয়স : 41 লিঙ্গ : পুরুষ	CRZ2670487 ফটো উপলব্ধ



বিধানসভা নির্বাচনক্ষেত্রের নং, নাম : 92-কল্যাণী
ভাগ নং, নাম : 1-জমাদারপাড়া আংশিক তেতুলতলা ও মাঠপাড়া,

301 নাম : বাসন্তী পাল স্বামীর নাম: রামকৃষ্ণ পাল বাড়ির নং : n0031 বয়স : 61 লিঙ্গ : মহিলা	WB/12/082/357449	ফটো উপলব্ধ	302 নাম : রামকৃষ্ণ পাল পিতার নাম: মাধব পাল বাড়ির নং : n0031 বয়স : 69 লিঙ্গ : পুরুষ	WB/12/082/357069	ফটো উপলব্ধ	303 নাম : সরস্বতী পাল স্বামীর নাম: ভোলানাথ পাল বাড়ির নং : n0022 বয়স : 45 লিঙ্গ : মহিলা	UHG1403021	ফটো উপলব্ধ
304 নাম : ভোলানাথ পাল পিতার নাম: বিশ্বনাথ পাল বাড়ির নং : n0022 বয়স : 65 লিঙ্গ : পুরুষ	WB/12/082/357541	ফটো উপলব্ধ	305 নাম : অনিমেস পাল পিতার নাম: বাসুদেব পাল বাড়ির নং : n0020 বয়স : 31 লিঙ্গ : পুরুষ	UHG1785039	ফটো উপলব্ধ	306 নাম : সুচিত্রা পাল স্বামীর নাম: বাসুদেব পাল বাড়ির নং : n0020 বয়স : 61 লিঙ্গ : মহিলা	WB/12/082/357448	ফটো উপলব্ধ
307 নাম : বাসুদেব পাল পিতার নাম: মহাদেব পাল বাড়ির নং : n0020 বয়স : 67 লিঙ্গ : পুরুষ	WB/12/082/357095	ফটো উপলব্ধ	308 নাম : পূজা পাল স্বামীর নাম: অসিত পাল বাড়ির নং : n0323 বয়স : 29 লিঙ্গ : মহিলা	UHG2272334	ফটো উপলব্ধ	309 নাম : সুদেব পাল পিতার নাম: রামকৃষ্ণ পাল বাড়ির নং : n0031 বয়স : 37 লিঙ্গ : পুরুষ	CRZ3603230	ফটো উপলব্ধ
310 নাম : মান্টি পাল স্বামীর নাম: রতন পাল বাড়ির নং : n0031 বয়স : 40 লিঙ্গ : মহিলা	UHG2057578	ফটো উপলব্ধ	311 নাম : সুরজিৎ পাল পিতার নাম: ভোলানাথ পাল বাড়ির নং : n0303 বয়স : 28 লিঙ্গ : পুরুষ	UHG2261790	ফটো উপলব্ধ	312 নাম : অসিত পাল পিতার নাম: বাসুদেব পাল বাড়ির নং : আলাইপুর বয়স : 35 লিঙ্গ : পুরুষ	UHG1153048	ফটো উপলব্ধ
313 নাম : অরীজীত পাল পিতার নাম: ভোলানাথ পাল বাড়ির নং : n0022 বয়স : 25 লিঙ্গ : পুরুষ	UHG2786911	ফটো উপলব্ধ	314 নাম : বিশ্বজিত পাল পিতার নাম: ভোলানাথ পাল বাড়ির নং : n0022 বয়স : 32 লিঙ্গ : পুরুষ	UHG2057669	ফটো উপলব্ধ	315 নাম : তিনা বর্মন পাল স্বামীর নাম: সুরাজিৎ পাল বাড়ির নং : এন00303 বয়স : 27 লিঙ্গ : মহিলা	UHG2780781	ফটো উপলব্ধ
316 নাম : মনিকা বারুৱী স্বামীর নাম: সুরাজিৎ বারুৱী বাড়ির নং : 132 বয়স : 27 লিঙ্গ : মহিলা	UPW1797968	ফটো উপলব্ধ	317 নাম : মৌসুমী মণ্ডল(বারুৱী) স্বামীর নাম: বিশ্বজিৎ বারুৱী বাড়ির নং : n0132 বয়স : 29 লিঙ্গ : মহিলা	UHG1941814	ফটো উপলব্ধ	318 নাম : সুরজিৎ বারুৱী পিতার নাম: সমীর বারুৱী বাড়ির নং : n0132 বয়স : 36 লিঙ্গ : পুরুষ	CRZ3701349	ফটো উপলব্ধ
319 নাম : বিশ্বজিৎ বাড়রী পিতার নাম: সমীর বাড়রী বাড়ির নং : n0132 বয়স : 39 লিঙ্গ : পুরুষ	CRZ3072691	ফটো উপলব্ধ	320 নাম : তনু বাউঁ স্বামীর নাম: তাপস বাউঁ বাড়ির নং : n0139 বয়স : 28 লিঙ্গ : মহিলা	UHG2171452	ফটো উপলব্ধ	321 নাম : তাপস বাউঁ পিতার নাম: শনিরাম বাউঁ বাড়ির নং : n0139 বয়স : 52 লিঙ্গ : পুরুষ	WB/12/082/357300	ফটো উপলব্ধ
322 নাম : শিখা বাউঁই দাস স্বামীর নাম: তাপস বাউঁ বাড়ির নং : n0139 বয়স : 55 লিঙ্গ : মহিলা	CRZ3603024	ফটো উপলব্ধ	323 নাম : সুপর্ণা মুখার্জী স্বামীর নাম: পরিমল মুখার্জী বাড়ির নং : গুলশান এন0055, বথ নং-89 বয়স : 43 লিঙ্গ : মহিলা	XCZ2556884	ফটো উপলব্ধ	324 নাম : শুভদীপ বাউঁ পিতার নাম: তাপস বাউঁ বাড়ির নং : N0139 বয়স : 25 লিঙ্গ : পুরুষ	UHG2538114	ফটো উপলব্ধ
325 নাম : বিদিশা বাউঁ পিতার নাম: গোবিন্দ বাউঁ বাড়ির নং : N0042 বয়স : 24 লিঙ্গ : মহিলা	UHG2538098	ফটো উপলব্ধ	326 নাম : তপন বাউঁ পিতার নাম: পরেশ বাউঁ বাড়ির নং : n0042 বয়স : 51 লিঙ্গ : পুরুষ	WB/12/082/357061	ফটো উপলব্ধ	327 নাম : স্বপন বাউঁ পিতার নাম: পরেশ বাউঁ বাড়ির নং : n0042 বয়স : 52 লিঙ্গ : পুরুষ	CRZ0127407	ফটো উপলব্ধ
328 নাম : অনিতা বাউঁ স্বামীর নাম: গোবিন্দ বাউঁ বাড়ির নং : n0042 বয়স : 51 লিঙ্গ : মহিলা	CRZ3603149	ফটো উপলব্ধ	329 নাম : গোবিন্দ বাউঁ পিতার নাম: পরেশ বাউঁ বাড়ির নং : n0042 বয়স : 57 লিঙ্গ : পুরুষ	WB/12/082/357096	ফটো উপলব্ধ	330 নাম : সোনামনি বাউঁ পিতার নাম: সুকুমার বাউঁ বাড়ির নং : n0042 বয়স : 36 লিঙ্গ : মহিলা	UHG0384487	ফটো উপলব্ধ



বিধানসভা নির্বাচনক্ষেত্রের নং, নাম : ৯২-কল্যাণী
ভাগ নং, নাম : ১-জমাদারপাড়া আংশিক তেতুলতলা ও মাঠপাড়া,

331	UHG2425627	ফটো উপলব্ধ	332	UHG2395200	ফটো উপলব্ধ	333	UHG2373363	ফটো উপলব্ধ
নাম : সন্ধ্যা বাউড়ে স্বামীর নাম: সুকুমার বাউড়ে বাড়ির নং : n0042 বয়স : 50 লিঙ্গ : মহিলা			নাম : সুকুমার বাউড়ে পিতার নাম: পরেশ বাউড়ে বাড়ির নং : n0042 বয়স : 63 লিঙ্গ : পুরুষ			নাম : নুপেন বাউড়ে পিতার নাম: রমেশ বাউড়ে বাড়ির নং : n0086 বয়স : 52 লিঙ্গ : পুরুষ		
334	UHG2435352	ফটো উপলব্ধ	335	UHG1402940	ফটো উপলব্ধ	336	LXG3254562	ফটো উপলব্ধ
নাম : হরিদাসী বাউড়ে স্বামীর নাম: রমেশ বাউড়ে বাড়ির নং : n0086 বয়স : 79 লিঙ্গ : মহিলা			নাম : প্রদীপ বাউড়ে পিতার নাম: প্রফুল্ল বাউড়ে বাড়ির নং : n0221 বয়স : 40 লিঙ্গ : পুরুষ			নাম : কল্পনা বাউড়ে স্বামীর নাম: গিরিশ চন্দ্র বাউড়ে বাড়ির নং : n0241 বয়স : 68 লিঙ্গ : মহিলা		
337	UHG1659234	ফটো উপলব্ধ	338	UHG2272458	ফটো উপলব্ধ	339	UHG2272466	ফটো উপলব্ধ
নাম : গৌতম চন্দ্র বাউড়ে পিতার নাম: গিরিশ চন্দ্র বাউড়ে বাড়ির নং : n0241 বয়স : 39 লিঙ্গ : পুরুষ			নাম : অঞ্জনা বাউড়ে স্বামীর নাম: সঞ্জিত বাউড়ে বাড়ির নং : n0338 বয়স : 35 লিঙ্গ : মহিলা			নাম : হাসি বাউড়ে স্বামীর নাম: সমীরন বাউড়ে বাড়ির নং : n0339 বয়স : 35 লিঙ্গ : মহিলা		
Q 340	UHG1941822	ফটো উপলব্ধ	341	UHG1153071	ফটো উপলব্ধ	342	UHG2431369	ফটো উপলব্ধ
নাম : অর্চনা বাউড়ে স্বামীর নাম: নুপেন বাউড়ে বাড়ির নং : বয়স : 35 লিঙ্গ : মহিলা			নাম : দীপেন বাউড়ে পিতার নাম: রমেশ বাউড়ে বাড়ির নং : n0086 বয়স : 42 লিঙ্গ : পুরুষ			নাম : সঞ্জিত বাউড়ে পিতার নাম: শনিরাম বাউড়ে বাড়ির নং : n0089 বয়স : 58 লিঙ্গ : পুরুষ		
343	UHG2372803	ফটো উপলব্ধ	344	UHG1403013	ফটো উপলব্ধ	345	CRZ2670511	ফটো উপলব্ধ
নাম : রঞ্জিত বাউড়ে পিতার নাম: শনিরাম বাউড়ে বাড়ির নং : n0089 বয়স : 49 লিঙ্গ : পুরুষ			নাম : নলীমা বাউড়ে স্বামীর নাম: রঞ্জিত বাউড়ে বাড়ির নং : n0089 বয়স : 36 লিঙ্গ : মহিলা			নাম : সমীরন বাউড়ে পিতার নাম: শান্তিরাম বাউড়ে বাড়ির নং : n0089 বয়স : 43 লিঙ্গ : পুরুষ		
346	AZQ0242834	ফটো উপলব্ধ	347	UHG2758290	ফটো উপলব্ধ	348	CRZ3513892	ফটো উপলব্ধ
নাম : ঈষা কর স্বামীর নাম: গৌতম চন্দ্র বাউড়ে বাড়ির নং : এন0241 বয়স : 41 লিঙ্গ : মহিলা			নাম : মনিকা বাউড়ে অন্যান্য: প্রদীপ বাউড়ে বাড়ির নং : এন0221 বয়স : 30 লিঙ্গ : মহিলা			নাম : প্রভাত বাউড়ে পিতার নাম: প্রফুল্ল বাউড়ে বাড়ির নং : n0023 বয়স : 38 লিঙ্গ : পুরুষ		
Q 349	CRZ2670503	ফটো উপলব্ধ	350	UHG2691087	ফটো উপলব্ধ	351	UHG2171221	ফটো উপলব্ধ
নাম : সন্ধ্যা চৌহান স্বামীর নাম: রুপচন্দ্র চৌহান বাড়ির নং : বয়স : 55 লিঙ্গ : মহিলা			নাম : অনিতা বাউড়ে স্বামীর নাম: প্রদীপ বাউড়ে বাড়ির নং : এন0221 বয়স : 37 লিঙ্গ : মহিলা			নাম : বিশ্বনাথ বারুই পিতার নাম: কমল চন্দ্র বারুই বাড়ির নং : n0033 বয়স : 50 লিঙ্গ : পুরুষ		
352	UHG2272474	ফটো উপলব্ধ	353	UHG2479228	ফটো উপলব্ধ	354	WB/12/082/357139	ফটো উপলব্ধ
নাম : অনিমা বিশ্বাস স্বামীর নাম: তারক বিশ্বাস বাড়ির নং : n0342 বয়স : 41 লিঙ্গ : মহিলা			নাম : লক্ষ্মী বিশ্বাস স্বামীর নাম: বিষ্ণু বিশ্বাস বাড়ির নং : n0088 বয়স : 69 লিঙ্গ : মহিলা			নাম : বাসন্তী বিশ্বাস স্বামীর নাম: ব্রজেন্দ্রনাথ বিশ্বাস বাড়ির নং : n0095 বয়স : 81 লিঙ্গ : মহিলা		
355	CRZ3701364	ফটো উপলব্ধ	356	UHG2888410	ফটো উপলব্ধ	357	CRZ0129239	ফটো উপলব্ধ
নাম : কানাইলাল বিশ্বাস পিতার নাম: ব্রজেন্দ্র নাথ বিশ্বাস বাড়ির নং : n0095 বয়স : 45 লিঙ্গ : পুরুষ			নাম : অরিন্দম বিশ্বাস পিতার নাম: কানাই বিশ্বাস বাড়ির নং : 92/89 কল্যাণী বয়স : 20 লিঙ্গ : পুরুষ			নাম : রবীন্দ্র বিশ্বাস পিতার নাম: রাধানাথ বিশ্বাস বাড়ির নং : n0135 বয়স : 63 লিঙ্গ : পুরুষ		
358	WB/12/082/363118	ফটো উপলব্ধ	359	WB/12/082/357132	ফটো উপলব্ধ	360	CRZ1982610	ফটো উপলব্ধ
নাম : প্রমিলা বিশ্বাস স্বামীর নাম: রবীন্দ্র বিশ্বাস বাড়ির নং : n0135 বয়স : 55 লিঙ্গ : মহিলা			নাম : নিলোৎপল বিশ্বাস পিতার নাম: যতীন্দ্র বিশ্বাস বাড়ির নং : n0144 বয়স : 57 লিঙ্গ : পুরুষ			নাম : গীতা বিশ্বাস স্বামীর নাম: নিলোৎপল বিশ্বাস বাড়ির নং : n0144 বয়স : 46 লিঙ্গ : মহিলা		



বিধানসভা নির্বাচনক্ষেত্রের নং, নাম : 92-কল্যাণী
ভাগ নং, নাম : 1-জমাদারপাড়া আংশিক তেতুলতলা ও মাঠপাড়া,

361 নাম : নির্মলেন্দু বিশ্বাস পিতার নাম: যতীন্দ্র চন্দ্র বিশ্বাস বাড়ির নং : n0144 বয়স : 41 লিঙ্গ : পুরুষ	CRZ3071305 ফটো উপলব্ধ	362 নাম : ভোলানাথ দাস পিতার নাম: ফকির চাঁদ দাস বাড়ির নং : n0154 বয়স : 60 লিঙ্গ : পুরুষ	UHG2420677 ফটো উপলব্ধ	363 নাম : বিপ্লব বিশ্বাস পিতার নাম: হারাধন বিশ্বাস বাড়ির নং : n0154 বয়স : 49 লিঙ্গ : পুরুষ	WB/12/082/357031 ফটো উপলব্ধ
364 নাম : অমর বিশ্বাস পিতার নাম: হারাধন বিশ্বাস বাড়ির নং : গৃহ নং-এন0154, বুথ নং-89 বয়স : 41 লিঙ্গ : পুরুষ	CRZ3071289 ফটো উপলব্ধ	365 নাম : গীতা সরকার স্বামীর নাম: জ্ঞানেন্দ্র সরকার বাড়ির নং : n0011 বয়স : 67 লিঙ্গ : মহিলা	WB/12/082/357368 ফটো উপলব্ধ	366 নাম : নারায়ণ সরকার পিতার নাম: জ্ঞানেন্দ্র সরকার বাড়ির নং : n0011 বয়স : 44 লিঙ্গ : পুরুষ	CRZ3071602 ফটো উপলব্ধ
367 নাম : রামকৃষ্ণ সরকার পিতার নাম: জ্ঞানেন্দ্র সরকার বাড়ির নং : n0011 বয়স : 37 লিঙ্গ : পুরুষ	CRZ3603289 ফটো উপলব্ধ	368 নাম : নমিতা সরকার স্বামীর নাম: লিটন সরকার বাড়ির নং : n0154 বয়স : 37 লিঙ্গ : মহিলা	UHG0384677 ফটো উপলব্ধ	369 নাম : পরেশ বিশ্বাস পিতার নাম: মনোরঞ্জন বিশ্বাস বাড়ির নং : n0190 বয়স : 59 লিঙ্গ : পুরুষ	WB/12/083/249298 ফটো উপলব্ধ
370 নাম : আরতী মন্ডল স্বামীর নাম: হরিনাথ মন্ডল বাড়ির নং : n0190 বয়স : 47 লিঙ্গ : মহিলা	UHG2521110 ফটো উপলব্ধ	371 নাম : পারুল বিশ্বাস স্বামীর নাম: পরেশ বিশ্বাস বাড়ির নং : n0191 বয়স : 55 লিঙ্গ : মহিলা	WB/12/083/249498 ফটো উপলব্ধ	372 নাম : ইতিকা বিশ্বাস স্বামীর নাম: কানাইলাল বিশ্বাস বাড়ির নং : n0202 বয়স : 39 লিঙ্গ : মহিলা	CRZ3701448 ফটো উপলব্ধ
373 নাম : কাকলী বিশ্বাস স্বামীর নাম: নিমাই বিশ্বাস বাড়ির নং : n0258 বয়স : 40 লিঙ্গ : মহিলা	RFR1121656 ফটো উপলব্ধ	374 নাম : নিমাই বিশ্বাস পিতার নাম: কানাই বিশ্বাস বাড়ির নং : n0259 বয়স : 40 লিঙ্গ : পুরুষ	RFR1121540 ফটো উপলব্ধ	375 নাম : রূপক দাস পিতার নাম: ভোলানাথ দাস বাড়ির নং : n0154 বয়স : 33 লিঙ্গ : পুরুষ	UHG2171650 ফটো উপলব্ধ
376 নাম : মায়ী বিশ্বাস স্বামীর নাম: হারাধন বিশ্বাস বাড়ির নং : n0154 বয়স : 73 লিঙ্গ : মহিলা	UHG2057495 ফটো উপলব্ধ	377 নাম : অরিন্দ্র বিশ্বাস পিতার নাম: কানাই লাল বিশ্বাস বাড়ির নং : এন0095 বয়স : 24 লিঙ্গ : পুরুষ	UHG2690071 ফটো উপলব্ধ	Q 378 নাম : সাগর বিশ্বাস পিতার নাম: নিমাই বিশ্বাস বাড়ির নং : এন0259 বয়স : 23 লিঙ্গ : পুরুষ	UHG2833697 ফটো উপলব্ধ
379 নাম : সুমতি দাস পিতার নাম: ভোলানাথ দাস বাড়ির নং : n0154 বয়স : 32 লিঙ্গ : মহিলা	UHG2171619 ফটো উপলব্ধ	380 নাম : সমির বিশ্বাস মায়ের নাম: লক্ষী বিশ্বাস বাড়ির নং : n0088 বয়স : 40 লিঙ্গ : পুরুষ	UHG2171536 ফটো উপলব্ধ	381 নাম : পীযুষ বিশ্বাস পিতার নাম: রবীন্দ্র বিশ্বাস বাড়ির নং : n0135 বয়স : 35 লিঙ্গ : পুরুষ	UHG1402981 ফটো উপলব্ধ
382 নাম : প্রাননাথ বিশ্বাস পিতার নাম: কালীদাস বিশ্বাস বাড়ির নং : n0040 বয়স : 55 লিঙ্গ : পুরুষ	UHG2844983 ফটো উপলব্ধ	Q 383 নাম : বার্না বিশ্বাস স্বামীর নাম: প্রাণনাথ বিশ্বাস বাড়ির নং : এন0040 বয়স : 41 লিঙ্গ : মহিলা	UHG1139187 ফটো উপলব্ধ	Q 384 নাম : সুমতি বিশ্বাস স্বামীর নাম: সমির বিশ্বাস বাড়ির নং : N0088 বয়স : 37 লিঙ্গ : মহিলা	UHG2538403 ফটো উপলব্ধ
385 নাম : উৎপল বিশ্বাস পিতার নাম: নিরঞ্জন বিশ্বাস বাড়ির নং : N00125 বয়স : 37 লিঙ্গ : পুরুষ	CRZ3606332 ফটো উপলব্ধ	386 নাম : সত্যরঞ্জন বিশ্বাস পিতার নাম: জয়হরি বিশ্বাস বাড়ির নং : N00125 বয়স : 76 লিঙ্গ : পুরুষ	UHG0451278 ফটো উপলব্ধ	Q 387 নাম : রুন বিশ্বাস (সরকার) স্বামীর নাম: তারক বিশ্বাস বাড়ির নং : বয়স : 39 লিঙ্গ : মহিলা	CRZ3329133 ফটো উপলব্ধ
388 নাম : মিতা ভূঁইয়া স্বামীর নাম: বিষ্ণু চরন ভূঁইয়া বাড়ির নং : n0035 বয়স : 62 লিঙ্গ : মহিলা	UHG2521086 ফটো উপলব্ধ	389 নাম : মৃগা ভূঁইয়া পিতার নাম: বিষ্ণু চরন ভূঁইয়া বাড়ির নং : n0035 বয়স : 40 লিঙ্গ : মহিলা	CRZ3072717 ফটো উপলব্ধ	390 নাম : অরুণ ভূঁইয়া পিতার নাম: অজিত ভূঁইয়া বাড়ির নং : n0034 বয়স : 57 লিঙ্গ : পুরুষ	UHG2398303 ফটো উপলব্ধ



বিধানসভা নির্বাচনক্ষেত্রের নং, নাম : 92-কল্যাণী
ভাগ নং, নাম : 1-জমাদারপাড়া আংশিক তেঁতুলতলা ও মাঠপাড়া,

391 নাম : মলিনা ভূইয়া স্বামীর নাম: অরুণ ভূইয়া বাড়ির নং : n0034 বয়স : 51 লিঙ্গ : মহিলা	UHG2398311 ফটো উপলব্ধ	392 নাম : রিয়া ভূইয়া পিতার নাম: অরুণ ভূইয়া বাড়ির নং : এন0034 বয়স : 22 লিঙ্গ : মহিলা	UHG2769214 ফটো উপলব্ধ	393 নাম : শম্ভু ভট্টাচার্য পিতার নাম: পবিত্র ভট্টাচার্য বাড়ির নং : n0178 বয়স : 61 লিঙ্গ : পুরুষ	UHG2856623 ফটো উপলব্ধ
394 নাম : রুশ্মা ভট্টাচার্য মায়ের নাম: সবিতা সরকার বাড়ির নং : এন0178 বয়স : 28 লিঙ্গ : মহিলা	UHG2690675 ফটো উপলব্ধ	395 নাম : শিপ্রা ভট্টাচার্য স্বামীর নাম: শম্ভু ভট্টাচার্য বাড়ির নং : n0178 বয়স : 55 লিঙ্গ : মহিলা	UHG2863363 ফটো উপলব্ধ	396 নাম : বিণ্ডু ভট্টাচার্য পিতার নাম: পবিত্র ভট্টাচার্য বাড়ির নং : n0178 বয়স : 59 লিঙ্গ : পুরুষ	WB/12/082/357165 ফটো উপলব্ধ
397 নাম : নন্দন ভট্টাচার্য পিতার নাম: শম্ভু ভট্টাচার্য বাড়ির নং : n0178 বয়স : 32 লিঙ্গ : পুরুষ	UHG1546753 ফটো উপলব্ধ	398 নাম : সুনীল মজুমদার পিতার নাম: সতিশ মজুমদার বাড়ির নং : n0049 বয়স : 75 লিঙ্গ : পুরুষ	UHG2736783 ফটো উপলব্ধ	399 নাম : সূর্যবালা মজুমদার স্বামীর নাম: সুনীল মজুমদার বাড়ির নং : n0049 বয়স : 55 লিঙ্গ : মহিলা	UHG2791622 ফটো উপলব্ধ
400 নাম : দীপান্বিতা মজুমদার পিতার নাম: সুধীর মজুমদার বাড়ির নং : এন0169 বয়স : 29 লিঙ্গ : মহিলা	UHG1941723 ফটো উপলব্ধ	401 নাম : নিমাই মজুমদার পিতার নাম: চরন মজুমদার বাড়ির নং : n0121 বয়স : 55 লিঙ্গ : পুরুষ	WB/12/082/357433 ফটো উপলব্ধ	402 নাম : পুষ্প মজুমদার স্বামীর নাম: সন্তোষ মজুমদার বাড়ির নং : n0169 বয়স : 81 লিঙ্গ : মহিলা	WB/12/082/357413 ফটো উপলব্ধ
403 নাম : সুধীর মজুমদার পিতার নাম: সন্তোষ মজুমদার বাড়ির নং : n0169 বয়স : 59 লিঙ্গ : পুরুষ	WB/12/082/357185 ফটো উপলব্ধ	404 নাম : বীনা মজুমদার স্বামীর নাম: সুধীর মজুমদার বাড়ির নং : n0169 বয়স : 55 লিঙ্গ : মহিলা	WB/12/082/357181 ফটো উপলব্ধ	405 নাম : সোমনাথ মজুমদার পিতার নাম: সন্তোষ মজুমদার বাড়ির নং : n0169 বয়স : 42 লিঙ্গ : পুরুষ	CRZ3513876 ফটো উপলব্ধ
406 নাম : মহাদেব মজুমদার পিতার নাম: সুনীল মজুমদার বাড়ির নং : n0049 বয়স : 45 লিঙ্গ : পুরুষ	UHG1184720 ফটো উপলব্ধ	407 নাম : চন্দনা মজুমদার স্বামীর নাম: মহাদেব মজুমদার বাড়ির নং : n0049 বয়স : 37 লিঙ্গ : মহিলা	UHG1403047 ফটো উপলব্ধ	408 নাম : নরেশ মজুমদার পিতার নাম: চন্দ্রমোহন মজুমদার বাড়ির নং : n0084 বয়স : 79 লিঙ্গ : পুরুষ	WB/12/082/357351 ফটো উপলব্ধ
409 নাম : জ্যোৎস্না মজুমদার স্বামীর নাম: নরেশ মজুমদার বাড়ির নং : n0084 বয়স : 71 লিঙ্গ : মহিলা	WB/12/082/357163 ফটো উপলব্ধ	410 নাম : রামকৃষ্ণ মজুমদার পিতার নাম: নরেশ মজুমদার বাড়ির নং : n0084 বয়স : 43 লিঙ্গ : পুরুষ	CRZ2670578 ফটো উপলব্ধ	411 নাম : পার্বতী মজুমদার স্বামীর নাম: নিশিকান্ত মজুমদার বাড়ির নং : n0097 বয়স : 66 লিঙ্গ : মহিলা	CRZ3071339 ফটো উপলব্ধ
412 নাম : তারক মজুমদার পিতার নাম: নিশিকান্ত মজুমদার বাড়ির নং : n0097 বয়স : 39 লিঙ্গ : পুরুষ	CRZ3513843 ফটো উপলব্ধ	413 নাম : তাপস মজুমদার পিতার নাম: নিশিকান্ত মজুমদার বাড়ির নং : n0097 বয়স : 38 লিঙ্গ : পুরুষ	CRZ3603214 ফটো উপলব্ধ	414 নাম : মঞ্জু মজুমদার(বিশ্বাস) স্বামীর নাম: তাপস মজুমদার বাড়ির নং : n0097 বয়স : 34 লিঙ্গ : মহিলা	UHG1941780 ফটো উপলব্ধ
415 নাম : গনেশ মজুমদার পিতার নাম: চরন মজুমদার বাড়ির নং : n0121 বয়স : 61 লিঙ্গ : পুরুষ	CRZ3071321 ফটো উপলব্ধ	416 নাম : সাধনা মজুমদার স্বামীর নাম: গনেশ মজুমদার বাড়ির নং : n0121 বয়স : 56 লিঙ্গ : মহিলা	WB/12/082/357454 ফটো উপলব্ধ	417 নাম : বিদ্যা মজুমদার পিতার নাম: সুনীল মজুমদার বাড়ির নং : n0049 বয়স : 41 লিঙ্গ : পুরুষ	CRZ2670602 ফটো উপলব্ধ
418 নাম : সুমিত মজুমদার পিতার নাম: সন্তোষ মজুমদার বাড়ির নং : n0169 বয়স : 51 লিঙ্গ : পুরুষ	UHG2728541 ফটো উপলব্ধ	419 নাম : রুশ্মা দাস(মজুমদার) স্বামীর নাম: বিজয় কুমার দাস বাড়ির নং : এন0073 বয়স : 31 লিঙ্গ : মহিলা	UHG1784875 ফটো উপলব্ধ	420 নাম : রুপা মজুমদার(দাস) স্বামীর নাম: কমল দাস বাড়ির নং : n0121 বয়স : 32 লিঙ্গ : মহিলা	UHG1784883 ফটো উপলব্ধ

421	UHG2171692	ফটো উপলব্ধ	422	UHG2171593	ফটো উপলব্ধ	423	XCZ2476836	ফটো উপলব্ধ
নাম : টগর মজুমদার স্বামীর নাম: মজুমদার বাড়ির নং : n0169 বয়স : 45 লিঙ্গ : মহিলা			নাম : নিশা মজুমদার স্বামীর নাম: বিদ্যা মজুমদার বাড়ির নং : n0049 বয়স : 33 লিঙ্গ : মহিলা			নাম : নপুর মন্ডল স্বামীর নাম: নিতাই মন্ডল বাড়ির নং : 92/90 বয়স : 33 লিঙ্গ : মহিলা		
424	UHG2171304	ফটো উপলব্ধ	Q 425	UHG2274124	ফটো উপলব্ধ	Q 426	UHG2537785	ফটো উপলব্ধ
নাম : খোকন মন্ডল পিতার নাম: খগেন্দ্র মন্ডল বাড়ির নং : n0113 বয়স : 64 লিঙ্গ : পুরুষ			নাম : শঙ্করী দাস পিতার নাম: সুবল দাস বাড়ির নং : এন0045 বয়স : 34 লিঙ্গ : মহিলা			নাম : অভিজিৎ বিশ্বাস পিতার নাম: তারক বিশ্বাস বাড়ির নং : N0030 বয়স : 24 লিঙ্গ : পুরুষ		
427	UHG2629368	ফটো উপলব্ধ	428	RXT1260728	ফটো উপলব্ধ	429	UHG2690766	ফটো উপলব্ধ
নাম : পরেশ্বর মন্ডল পিতার নাম: প্রাননাথ মন্ডল বাড়ির নং : n0002 বয়স : 66 লিঙ্গ : পুরুষ			নাম : মনিকা মন্ডল স্বামীর নাম: শ্যামল ঘোষ বাড়ির নং : N0153 বয়স : 43 লিঙ্গ : মহিলা			নাম : শিবানী মন্ডল স্বামীর নাম: সেনু মন্ডল বাড়ির নং : এন0024 বয়স : 25 লিঙ্গ : মহিলা		
430	UHG1402866	ফটো উপলব্ধ	431	WB/12/082/357191	ফটো উপলব্ধ	432	UHG2769552	ফটো উপলব্ধ
নাম : তারক মন্ডল পিতার নাম: নেপাল মন্ডল বাড়ির নং : n0104 বয়স : 38 লিঙ্গ : পুরুষ			নাম : শ্রীদাম মন্ডল পিতার নাম: সুকুমার মন্ডল বাড়ির নং : n0172 বয়স : 48 লিঙ্গ : পুরুষ			নাম : সুজয় মন্ডল মায়ের নাম: রুণী মন্ডল বাড়ির নং : এন0110 বয়স : 25 লিঙ্গ : পুরুষ		
433	UHG2793503	ফটো উপলব্ধ	434	UHG2823409	ফটো উপলব্ধ	435	UHG2824365	ফটো উপলব্ধ
নাম : নিতাই মন্ডল পিতার নাম: নীলমোহন মন্ডল বাড়ির নং : n0142 বয়স : 63 লিঙ্গ : পুরুষ			নাম : অমিত সিং মায়ের নাম: লক্ষ্মী সিং বাড়ির নং : 92/89 কল্যাণী বয়স : 23 লিঙ্গ : পুরুষ			নাম : ফুল মালা মন্ডল পিতার নাম: তারক মন্ডল বাড়ির নং : এন00045 বয়স : 23 লিঙ্গ : মহিলা		
436	UHG2171312	ফটো উপলব্ধ	437	UHG2846764	ফটো উপলব্ধ	438	UHG2851129	ফটো উপলব্ধ
নাম : ধীরেন মন্ডল পিতার নাম: খগেন্দ্র মন্ডল বাড়ির নং : n0113 বয়স : 59 লিঙ্গ : পুরুষ			নাম : মিলন মন্ডল স্বামীর নাম: পাগল চাঁদ মন্ডল বাড়ির নং : n0030 বয়স : 60 লিঙ্গ : মহিলা			নাম : প্রিয়ঙ্কা মন্ডল স্বামীর নাম: তারক মন্ডল বাড়ির নং : পাট নং 89 বয়স : 23 লিঙ্গ : মহিলা		
439	UHG1402916	ফটো উপলব্ধ	440	UHG2689743	ফটো উপলব্ধ	441	UHG2734572	ফটো উপলব্ধ
নাম : তাপস মন্ডল পিতার নাম: ধীরেন মন্ডল বাড়ির নং : n0082 বয়স : 36 লিঙ্গ : পুরুষ			নাম : রুবী মন্ডল স্বামীর নাম: রামহরি মন্ডল বাড়ির নং : n0142 বয়স : 59 লিঙ্গ : মহিলা			নাম : ধীরেন মন্ডল পিতার নাম: নকুল মন্ডল বাড়ির নং : n0082 বয়স : 65 লিঙ্গ : পুরুষ		
442	UHG2735322	ফটো উপলব্ধ	443	UHG1785013	ফটো উপলব্ধ	444	XZD2211621	ফটো উপলব্ধ
নাম : মাধবী মন্ডল স্বামীর নাম: ধীরেন মন্ডল বাড়ির নং : n0082 বয়স : 55 লিঙ্গ : মহিলা			নাম : লক্ষী মন্ডল পিতার নাম: ধীরেন মন্ডল বাড়ির নং : n0082 বয়স : 38 লিঙ্গ : মহিলা			নাম : কবিতা মন্ডল স্বামীর নাম: বিশ্বজিৎ মন্ডল বাড়ির নং : N0010 বয়স : 28 লিঙ্গ : মহিলা		
445	UHG2690055	ফটো উপলব্ধ	446	UHG2690196	ফটো উপলব্ধ	447	CRZ3329224	ফটো উপলব্ধ
নাম : লোকনাথ মন্ডল পিতার নাম: ঠাকুর দাস মন্ডল বাড়ির নং : এন0254 বয়স : 24 লিঙ্গ : পুরুষ			নাম : স্বর্ণ মন্ডল স্বামীর নাম: বিপদ মন্ডল বাড়ির নং : এন0037 বয়স : 43 লিঙ্গ : মহিলা			নাম : সন্ধ্যা সরকার মন্ডল স্বামীর নাম: দুলাল সরকার বাড়ির নং : n0024 বয়স : 38 লিঙ্গ : মহিলা		
448	CRZ1982297	ফটো উপলব্ধ	449	CRZ1982248	ফটো উপলব্ধ	450	WB/12/082/357355	ফটো উপলব্ধ
নাম : বিজয় মন্ডল পিতার নাম: সুকুমার মন্ডল বাড়ির নং : n0172 বয়স : 47 লিঙ্গ : পুরুষ			নাম : স্বপন মন্ডল মায়ের নাম: বেদনা মন্ডল বাড়ির নং : n0153 বয়স : 46 লিঙ্গ : পুরুষ			নাম : সখিসোনা মন্ডল স্বামীর নাম: সুনীল মন্ডল বাড়ির নং : n0155 বয়স : 61 লিঙ্গ : মহিলা		



বিধানসভা নির্বাচনক্ষেত্রের নং, নাম : 92-কল্যাণী
ভাগ নং, নাম : 1-জমাদারপাড়া আংশিক তেতুলতলা ও মাঠপাড়া,

451 নাম : সুকুমার মণ্ডল পিতার নাম : রামহরি মণ্ডল বাড়ির নং : n0172 বয়স : 79 লিঙ্গ : পুরুষ	WB/12/082/357617	452 নাম : প্রোসেনজিৎ মন্ডল পিতার নাম : বিপদ মন্ডল বাড়ির নং : N0037 বয়স : 25 লিঙ্গ : পুরুষ	UHG2538262	453 নাম : লক্ষ্মী সিং স্বামীর নাম : সুনীল সিং বাড়ির নং : N0105 বয়স : 39 লিঙ্গ : মহিলা	UHG2538577
454 নাম : সুভাষিনী মণ্ডল স্বামীর নাম : সুকুমার মণ্ডল বাড়ির নং : n0172 বয়স : 69 লিঙ্গ : মহিলা	WB/12/082/357597	455 নাম : বেদানা মণ্ডল স্বামীর নাম : নিরঞ্জন মণ্ডল বাড়ির নং : n0153 বয়স : 53 লিঙ্গ : মহিলা	WB/12/082/357321	456 নাম : উজ্জ্বলা মণ্ডল স্বামীর নাম : পরেশ্বর মণ্ডল বাড়ির নং : n0002 বয়স : 54 লিঙ্গ : মহিলা	CRZ2099182
457 নাম : পরিতোষ মন্ডল পিতার নাম : প্রাণনাথ মন্ডল বাড়ির নং : n0002 বয়স : 50 লিঙ্গ : পুরুষ	UHG2496115	458 নাম : শংকরী মন্ডল স্বামীর নাম : পরিতোষ মন্ডল বাড়ির নং : n0002 বয়স : 37 লিঙ্গ : মহিলা	UHG1153139	459 নাম : পদ্মারানী মন্ডল স্বামীর নাম : রনজিত কুমার মন্ডল বাড়ির নং : n0010 বয়স : 64 লিঙ্গ : মহিলা	UHG2442317
460 নাম : বিশুজিৎ মণ্ডল পিতার নাম : রঞ্জিৎ কুমার মণ্ডল বাড়ির নং : n0010 বয়স : 36 লিঙ্গ : পুরুষ	UHG0386086	461 নাম : গৌতম বাউড়ে পিতার নাম : গোবিন্দ বাউড়ে বাড়ির নং : n0010 বয়স : 29 লিঙ্গ : পুরুষ	UHG1941699	462 নাম : কার্তিক মণ্ডল পিতার নাম : সহদেব মণ্ডল বাড়ির নং : n0024 বয়স : 66 লিঙ্গ : পুরুষ	WB/12/082/357316
463 নাম : মীনা মণ্ডল স্বামীর নাম : কার্তিক মণ্ডল বাড়ির নং : n0024 বয়স : 59 লিঙ্গ : মহিলা	WB/12/082/357319	464 নাম : হরিগোপাল মণ্ডল পিতার নাম : সহদেব মণ্ডল বাড়ির নং : n0024 বয়স : 64 লিঙ্গ : পুরুষ	CRZ0129296	465 নাম : আরতী মণ্ডল স্বামীর নাম : হরিগোপাল মণ্ডল বাড়ির নং : n0024 বয়স : 55 লিঙ্গ : মহিলা	WB/12/082/357161
466 নাম : ঝনু মণ্ডল পিতার নাম : হরিগোপাল মণ্ডল বাড়ির নং : n0024 বয়স : 38 লিঙ্গ : পুরুষ	CRZ3603321	467 নাম : ননী মণ্ডল পিতার নাম : কার্তিক মণ্ডল বাড়ির নং : n0024 বয়স : 45 লিঙ্গ : পুরুষ	CRZ1981604	468 নাম : নমিতা মণ্ডল স্বামীর নাম : ননী মণ্ডল বাড়ির নং : n0024 বয়স : 42 লিঙ্গ : মহিলা	CRZ2670651
469 নাম : সেন্টু মন্ডল পিতার নাম : কার্তিক মন্ডল বাড়ির নং : n0024 বয়স : 38 লিঙ্গ : পুরুষ	UHG1402999	470 নাম : পিন্টু মন্ডল পিতার নাম : হরি গোপাল মন্ডল বাড়ির নং : n0024 বয়স : 33 লিঙ্গ : পুরুষ	UHG1402767	471 নাম : শিল্পা মন্ডল সরকার স্বামীর নাম : ঝনু মন্ডল বাড়ির নং : n0024 বয়স : 32 লিঙ্গ : মহিলা	UHG1659192
472 নাম : তারক বিশ্বাস পিতার নাম : বিষ্ণু বিশ্বাস বাড়ির নং : n0030 বয়স : 44 লিঙ্গ : পুরুষ	CRZ3701489	473 নাম : সঞ্জিত মণ্ডল পিতার নাম : পাগলচাঁদ মণ্ডল বাড়ির নং : n0030 বয়স : 37 লিঙ্গ : পুরুষ	CRZ3701232	474 নাম : আলো মণ্ডল স্বামীর নাম : রাজেশ্বর মণ্ডল বাড়ির নং : n0037 বয়স : 84 লিঙ্গ : মহিলা	WB/12/082/357229
475 নাম : বিপদ মন্ডল পিতার নাম : রাজেশ্বর মণ্ডল বাড়ির নং : n0037 বয়স : 48 লিঙ্গ : পুরুষ	UHG2438133	476 নাম : নিরঞ্জন মণ্ডল পিতার নাম : রাজেশ্বর মণ্ডল বাড়ির নং : n0039 বয়স : 59 লিঙ্গ : পুরুষ	WB/12/082/357252	477 নাম : অর্ডিজিত মণ্ডল পিতার নাম : নিরঞ্জন মণ্ডল বাড়ির নং : n0039 বয়স : 39 লিঙ্গ : পুরুষ	CRZ3072758
478 নাম : দীপা মজুমদার স্বামীর নাম : বিনয় মজুমদার বাড়ির নং : n0039 বয়স : 35 লিঙ্গ : মহিলা	UHG1153113	479 নাম : জয় হাওলাদার পিতার নাম : শ্যামল হাওলাদার বাড়ির নং : n0039 বয়স : 20 লিঙ্গ : পুরুষ	UHG2863777	480 নাম : মনিকা মণ্ডল স্বামীর নাম : নিখিল মণ্ডল বাড়ির নং : n0105 বয়স : 40 লিঙ্গ : মহিলা	UHG1184811



বিধানসভা নির্বাচনক্ষেত্রের নং, নাম : 92-কল্যাণী
ভাগ নং, নাম : 1-জমাদারপাড়া আংশিক তেতুলতলা ও মাঠপাড়া,

481	UHG1402924	482	WB/12/082/357387	483	WB/12/082/357594
নাম : সমীর মন্ডল পিতার নাম: সুনীল মন্ডল বাড়ির নং : n0105 বয়স : 39 লিঙ্গ : পুরুষ	ফটো উপলব্ধ	নাম : বার্না মন্ডল স্বামীর নাম: দিলীপ মন্ডল বাড়ির নং : n0110 বয়স : 55 লিঙ্গ : মহিলা	ফটো উপলব্ধ	নাম : বিশ্বনাথ মন্ডল পিতার নাম: নেপাল মন্ডল বাড়ির নং : n0103 বয়স : 56 লিঙ্গ : পুরুষ	ফটো উপলব্ধ
484	WB/12/082/357595	485	CRZ3701463	486	UHG2300416
নাম : পূর্ণিমা মন্ডল স্বামীর নাম: বিশ্বনাথ মন্ডল বাড়ির নং : n0103 বয়স : 51 লিঙ্গ : মহিলা	ফটো উপলব্ধ	নাম : তারক মন্ডল পিতার নাম: গৌরাজ মন্ডল বাড়ির নং : n0055 বয়স : 38 লিঙ্গ : পুরুষ	ফটো উপলব্ধ	নাম : উত্তম মন্ডল পিতার নাম: তারক মন্ডল বাড়ির নং : এন0104 বয়স : 25 লিঙ্গ : পুরুষ	ফটো উপলব্ধ
487	UHG2897999	488	CRZ3602570	489	UHG1588599
নাম : বাসুদেব মন্ডল পিতার নাম: বিশ্বনাথ মন্ডল বাড়ির নং : 92/89 কল্যাণী বয়স : 21 লিঙ্গ : পুরুষ	ফটো উপলব্ধ	নাম : খোকন মন্ডল পিতার নাম: প্রহ্লাদ মন্ডল বাড়ির নং : n0232 বয়স : 38 লিঙ্গ : পুরুষ	ফটো উপলব্ধ	নাম : অখিল মন্ডল পিতার নাম: কার্তিক মন্ডল বাড়ির নং : n0249 বয়স : 37 লিঙ্গ : পুরুষ	ফটো উপলব্ধ
490	WB/12/082/357365	491	WB/12/082/357090	492	UHG1184803
নাম : সুধীর মন্ডল পিতার নাম: বিনোদ মন্ডল বাড়ির নং : n0045 বয়স : 69 লিঙ্গ : পুরুষ	ফটো উপলব্ধ	নাম : মাধুরী মন্ডল স্বামীর নাম: সুধীর মন্ডল বাড়ির নং : n0045 বয়স : 61 লিঙ্গ : মহিলা	ফটো উপলব্ধ	নাম : সুপ্রভাত মন্ডল পিতার নাম: সুধীর মন্ডল বাড়ির নং : n0045 বয়স : 41 লিঙ্গ : পুরুষ	ফটো উপলব্ধ
493	UHG1785054	494	UHG2740397	495	WB/12/082/360880
নাম : সুব্রত মন্ডল পিতার নাম: সুধীর মন্ডল বাড়ির নং : n0045 বয়স : 36 লিঙ্গ : পুরুষ	ফটো উপলব্ধ	নাম : ভোলানাথ মন্ডল পিতার নাম: হরিয়ানন্দ মন্ডল বাড়ির নং : n0048 বয়স : 65 লিঙ্গ : পুরুষ	ফটো উপলব্ধ	নাম : রেখা মন্ডল স্বামীর নাম: ভোলানাথ মন্ডল বাড়ির নং : n0048 বয়স : 56 লিঙ্গ : মহিলা	ফটো উপলব্ধ
496	CRZ3513793	497	UHG1546779	498	WB/12/082/357303
নাম : শুভঙ্কর মন্ডল পিতার নাম: ভোলানাথ মন্ডল বাড়ির নং : n0048 বয়স : 40 লিঙ্গ : পুরুষ	ফটো উপলব্ধ	নাম : সঙ্কিম মন্ডল পিতার নাম: ভোলানাথ মন্ডল বাড়ির নং : n0048 বয়স : 33 লিঙ্গ : পুরুষ	ফটো উপলব্ধ	নাম : রামহরি মন্ডল পিতার নাম: নীলামোহন মন্ডল বাড়ির নং : n0142 বয়স : 66 লিঙ্গ : পুরুষ	ফটো উপলব্ধ
499	CRZ3701307	500	WB/12/082/357167	501	UHG1727528
নাম : প্রীতম মন্ডল পিতার নাম: রামহরি মন্ডল বাড়ির নং : n0142 বয়স : 37 লিঙ্গ : পুরুষ	ফটো উপলব্ধ	নাম : রেখা মন্ডল স্বামীর নাম: নিত্যহরি মন্ডল বাড়ির নং : n0142 বয়স : 55 লিঙ্গ : মহিলা	ফটো উপলব্ধ	নাম : টুম্পা মন্ডল পিতার নাম: নিত্য হরি মন্ডল বাড়ির নং : n0142 বয়স : 31 লিঙ্গ : মহিলা	ফটো উপলব্ধ
502	UHG1866458	503	CRZ3603271	504	CRZ1981927
নাম : আসালতা মন্ডল স্বামীর নাম: ঠাকুরদাস মন্ডল বাড়ির নং : n0254 বয়স : 60 লিঙ্গ : মহিলা	ফটো উপলব্ধ	নাম : সরস্বতী সরকার স্বামীর নাম: প্রানগোবিন্দ সরকার বাড়ির নং : n0172 বয়স : 38 লিঙ্গ : মহিলা	ফটো উপলব্ধ	নাম : মিনতী সর্দার স্বামীর নাম: মহাদেব সর্দার বাড়ির নং : n0153 বয়স : 45 লিঙ্গ : মহিলা	ফটো উপলব্ধ
Q 505	UHG2135317	506	UHG2571081	507	UHG2171171
নাম : পূর্ণিমা মজুমদার স্বামীর নাম: অমল মজুমদার বাড়ির নং : বয়স : 43 লিঙ্গ : মহিলা	ফটো উপলব্ধ	নাম : মিনু দাস কর স্বামীর নাম: পিন্টু দাস বাড়ির নং : 89-আলাইপুর মনোরমা শিক্ষানিকেত বয়স : 28 লিঙ্গ : মহিলা	ফটো উপলব্ধ	নাম : সহেলী মন্ডল পিতার নাম: পরেশ্বর মন্ডল বাড়ির নং : n0002 বয়স : 27 লিঙ্গ : মহিলা	ফটো উপলব্ধ
508	UHG2912681	509	UHG1490986	510	WB/12/082/357398
নাম : শ্রেয়সী মন্ডল পিতার নাম: পরিতোষ মন্ডল বাড়ির নং : 92/89 কল্যাণী বয়স : 20 লিঙ্গ : মহিলা	ফটো উপলব্ধ	নাম : রাজীব মন্ডল পিতার নাম: পাগল চাঁদ মন্ডল বাড়ির নং : n0030 বয়স : 33 লিঙ্গ : পুরুষ	ফটো উপলব্ধ	নাম : অনুকুল মন্ডল পিতার নাম: বিনোদ মন্ডল বাড়ির নং : n0046 বয়স : 71 লিঙ্গ : পুরুষ	ফটো উপলব্ধ



বিধানসভা নির্বাচনক্ষেত্রের নং, নাম : 92-কল্যাণী
ভাগ নং, নাম : 1-জমাদারপাড়া আংশিক তেতুলতলা ও মাঠপাড়া,

511	UHG1546803	নাম : নয়ন চন্দ্র মণ্ডল পিতার নাম: অনুকুল মণ্ডল বাড়ির নং : n0046 বয়স : 32 লিঙ্গ : পুরুষ	ফটো উপলব্ধ	512	UHG0385948	নাম : খুকি রানী মন্ডল স্বামীর নাম: অনুকুল মন্ডল বাড়ির নং : n0046 বয়স : 54 লিঙ্গ : মহিলা	ফটো উপলব্ধ	513	UHG1941749	নাম : রিমি মন্ডল পিতার নাম: অনুকুল মন্ডল বাড়ির নং : n0046 বয়স : 29 লিঙ্গ : মহিলা	ফটো উপলব্ধ	
514	UHG1659093	নাম : নিখিল মন্ডল পিতার নাম: বিনোদ মন্ডল বাড়ির নং : n0046 বয়স : 51 লিঙ্গ : পুরুষ	ফটো উপলব্ধ	515	UHG2876969	নাম : সাধনা মন্ডল বিশ্বাস স্বামীর নাম: নিখিল মন্ডল বাড়ির নং : এন0046 বয়স : 40 লিঙ্গ : মহিলা	ফটো উপলব্ধ	516	WB/12/082/357329	নাম : দুর্গা মণ্ডল স্বামীর নাম: গৌরঙ্গ মণ্ডল বাড়ির নং : n0055 বয়স : 61 লিঙ্গ : মহিলা	ফটো উপলব্ধ	
517	UHG0396580	নাম : মনিকা মণ্ডল(সরকার) স্বামীর নাম: নির্মল মণ্ডল বাড়ির নং : n0267 বয়স : 38 লিঙ্গ : মহিলা	ফটো উপলব্ধ	518	UHG2384279	নাম : বেনু মন্ডল পিতার নাম: পূর্ণ মন্ডল বাড়ির নং : n0146 বয়স : 66 লিঙ্গ : পুরুষ	ফটো উপলব্ধ	519	UHG1866482	নাম : রাজেশ মণ্ডল পিতার নাম: কৃষ্ণ মণ্ডল বাড়ির নং : 75 বয়স : 31 লিঙ্গ : পুরুষ	ফটো উপলব্ধ	
520	WB/12/082/357468	নাম : অরুণ মণ্ডল পিতার নাম: সুরেশ মণ্ডল বাড়ির নং : n0075 বয়স : 51 লিঙ্গ : পুরুষ	ফটো উপলব্ধ	521	UHG2484269	নাম : প্রিয়দাসী মন্ডল স্বামীর নাম: কানাই মন্ডল বাড়ির নং : n0085 বয়স : 65 লিঙ্গ : মহিলা	ফটো উপলব্ধ	522	UHG1245653	নাম : শান্তি মন্ডল পিতার নাম: কানাই মন্ডল বাড়ির নং : n0085 বয়স : 42 লিঙ্গ : পুরুষ	ফটো উপলব্ধ	
523	CRZ3603107	নাম : সুরজিৎ মন্ডল পিতার নাম: রামপদ মন্ডল বাড়ির নং : n0092 বয়স : 43 লিঙ্গ : পুরুষ	ফটো উপলব্ধ	524	FKY3429982	নাম : শিখা বাউঁ পিতার নাম: কালিপদ বাউঁ বাড়ির নং : পাট 89-আলাইপুর মনোরমা শিক্ষ বয়স : 41 লিঙ্গ : মহিলা	ফটো উপলব্ধ	525	CRZ0127571	নাম : সুভাষ মন্ডল পিতার নাম: চাঁদমোহন মন্ডল বাড়ির নং : n0094 বয়স : 75 লিঙ্গ : পুরুষ	ফটো উপলব্ধ	
526	UHG2380632	নাম : পদ্মা রানি মন্ডল স্বামীর নাম: সুভাষ মন্ডল বাড়ির নং : n0094 বয়স : 65 লিঙ্গ : মহিলা	ফটো উপলব্ধ	527	UHG2428431	নাম : পলাশ মন্ডল পিতার নাম: রাখাল মন্ডল বাড়ির নং : n0063 বয়স : 63 লিঙ্গ : পুরুষ	ফটো উপলব্ধ	528	UHG2388114	নাম : রীতা মন্ডল স্বামীর নাম: পলাশ মন্ডল বাড়ির নং : n0063 বয়স : 57 লিঙ্গ : মহিলা	ফটো উপলব্ধ	
529	UHG1785252	নাম : প্রশান্ত মণ্ডল পিতার নাম: পলাশ মণ্ডল বাড়ির নং : n0063 বয়স : 30 লিঙ্গ : পুরুষ	ফটো উপলব্ধ	530	UHG1658947	নাম : রিংকি মন্ডল পিতার নাম: হরিপদ মন্ডল বাড়ির নং : n0063 বয়স : 33 লিঙ্গ : মহিলা	ফটো উপলব্ধ	531	UHG2414233	নাম : আলো মন্ডল স্বামীর নাম: জদু মন্ডল বাড়ির নং : n0072 বয়স : 70 লিঙ্গ : মহিলা	ফটো উপলব্ধ	
532	WB/12/082/357348	নাম : শঙ্কর মণ্ডল পিতার নাম: যদু মণ্ডল বাড়ির নং : n0072 বয়স : 50 লিঙ্গ : পুরুষ	ফটো উপলব্ধ	533	UHG2521045	নাম : সুমতি মন্ডল স্বামীর নাম: কৃষ্ণ মণ্ডল বাড়ির নং : n0075 বয়স : 55 লিঙ্গ : মহিলা	ফটো উপলব্ধ	534	UHG1991652	নাম : লতা মন্ডল স্বামীর নাম: সুভাষ মন্ডল বাড়ির নং : n0124 বয়স : 43 লিঙ্গ : মহিলা	ফটো উপলব্ধ	
535	UHG2494672	নাম : বিদ্যা মন্ডল পিতার নাম: রঞ্জিত মন্ডল বাড়ির নং : n0124 বয়স : 50 লিঙ্গ : মহিলা	ফটো উপলব্ধ	536	CRZ2670693	নাম : স্বপন মন্ডল পিতার নাম: চার্দমোহন মন্ডল বাড়ির নং : n0124 বয়স : 43 লিঙ্গ : পুরুষ	ফটো উপলব্ধ	537	WB/12/082/357098	নাম : উজ্জ্বলা মন্ডল স্বামীর নাম: দীপঙ্কর মন্ডল বাড়ির নং : n0195 বয়স : 48 লিঙ্গ : মহিলা	ফটো উপলব্ধ	
538	CRZ3700895	নাম : নুপেন মন্ডল পিতার নাম: রাধেশ্যাম মন্ডল বাড়ির নং : n0215 বয়স : 49 লিঙ্গ : পুরুষ	ফটো উপলব্ধ	539	UHG1404383	নাম : দীপ্তি মন্ডল স্বামীর নাম: অনিল মন্ডল বাড়ির নং : n0230 বয়স : 47 লিঙ্গ : মহিলা	ফটো উপলব্ধ	Q	540	UHG1659002	নাম : রাধারানী মন্ডল স্বামীর নাম: দয়াল চন্দ্র মন্ডল বাড়ির নং : বয়স : 47 লিঙ্গ : মহিলা	ফটো উপলব্ধ



বিধানসভা নির্বাচনক্ষেত্রের নং, নাম : 92-কল্যাণী
ভাগ নং, নাম : 1-জমাদারপাড়া আংশিক তেতুলতলা ও মাঠপাড়া,

541	UHG1659010	ফটো উপলব্ধ	542	UHG1727569	ফটো উপলব্ধ	543	UHG1403823	ফটো উপলব্ধ
নাম : দয়াল চন্দ্র মন্ডল পিতার নাম: সত্যীশ মন্ডল বাড়ির নং : n0235 বয়স : 55 লিঙ্গ : পুরুষ			নাম : প্রসেনজিৎ মন্ডল পিতার নাম: দয়াল চন্দ্র মন্ডল বাড়ির নং : n0235 বয়স : 32 লিঙ্গ : পুরুষ			নাম : পরিমল মন্ডল পিতার নাম: ধীরেন মন্ডল বাড়ির নং : n0271 বয়স : 47 লিঙ্গ : পুরুষ		
544	UHG0385583	ফটো উপলব্ধ	545	WB/12/082/363182	ফটো উপলব্ধ	546	UHG1153097	ফটো উপলব্ধ
নাম : সুভাষ মন্ডল পিতার নাম: চাঁদ মোহন মন্ডল বাড়ির নং : n0124 বয়স : 66 লিঙ্গ : পুরুষ			নাম : চায়না সরকার স্বামীর নাম: সন্তোষ সরকার বাড়ির নং : n0052 বয়স : 49 লিঙ্গ : মহিলা			নাম : বকুল মন্ডল পিতার নাম: প্রভাত মন্ডল বাড়ির নং : n0052 বয়স : 36 লিঙ্গ : পুরুষ		
547	UHG1941681	ফটো উপলব্ধ	548	CRZ3701216	ফটো উপলব্ধ	549	UHG2057735	ফটো উপলব্ধ
নাম : শিমুল মন্ডল পিতার নাম: প্রভাত মন্ডল বাড়ির নং : n0052 বয়স : 30 লিঙ্গ : পুরুষ			নাম : অভিজিৎ মন্ডল পিতার নাম: জয়পদ মন্ডল বাড়ির নং : n0115 বয়স : 36 লিঙ্গ : পুরুষ			নাম : সঞ্জীত মন্ডল পিতার নাম: রবীন মন্ডল বাড়ির নং : n0104 বয়স : 29 লিঙ্গ : পুরুষ		
550	WB/12/082/357604	ফটো উপলব্ধ	551	WB/12/082/357603	ফটো উপলব্ধ	552	CRZ3603180	ফটো উপলব্ধ
নাম : প্রভাত মণ্ডল পিতার নাম: শনিরাম মণ্ডল বাড়ির নং : n0052 বয়স : 66 লিঙ্গ : পুরুষ			নাম : লক্ষ্মীরানী মণ্ডল স্বামীর নাম: প্রভাত মণ্ডল বাড়ির নং : n0052 বয়স : 57 লিঙ্গ : মহিলা			নাম : পলাশ মণ্ডল পিতার নাম: প্রভাত মণ্ডল বাড়ির নং : n0052 বয়স : 38 লিঙ্গ : পুরুষ		
553	WB/12/082/357582	ফটো উপলব্ধ	554	CRZ2670768	ফটো উপলব্ধ	555	WB/12/082/357601	ফটো উপলব্ধ
নাম : নিবাস মণ্ডল পিতার নাম: শনিরাম মণ্ডল বাড়ির নং : n0052 বয়স : 61 লিঙ্গ : পুরুষ			নাম : নূপুর মণ্ডল স্বামীর নাম: নিবাস মণ্ডল বাড়ির নং : n0052 বয়স : 51 লিঙ্গ : মহিলা			নাম : রমেশ মণ্ডল পিতার নাম: শনিরাম মণ্ডল বাড়ির নং : n0052 বয়স : 59 লিঙ্গ : পুরুষ		
556	CRZ2670776	ফটো উপলব্ধ	557	WB/12/082/357039	ফটো উপলব্ধ	558	UHG1784990	ফটো উপলব্ধ
নাম : সুভাষ মণ্ডল পিতার নাম: শনিরাম মণ্ডল বাড়ির নং : n0052 বয়স : 54 লিঙ্গ : পুরুষ			নাম : পরেশ মণ্ডল পিতার নাম: শনিরাম মণ্ডল বাড়ির নং : n0052 বয়স : 50 লিঙ্গ : পুরুষ			নাম : চিরনজীত মণ্ডল পিতার নাম: গোপাল মণ্ডল বাড়ির নং : n0173 বয়স : 31 লিঙ্গ : পুরুষ		
559	UHG2422103	ফটো উপলব্ধ	560	CRZ3071354	ফটো উপলব্ধ	561	UHG2400273	ফটো উপলব্ধ
নাম : নিখিল মন্ডল পিতার নাম: নিরঞ্জন মণ্ডল বাড়ির নং : n0173 বয়স : 53 লিঙ্গ : পুরুষ			নাম : অঞ্জনা মন্ডল স্বামীর নাম: নিখিল মণ্ডল বাড়ির নং : n0173 বয়স : 50 লিঙ্গ : মহিলা			নাম : বিদ্যা মন্ডল স্বামীর নাম: সুনীল মন্ডল বাড়ির নং : n0173 বয়স : 56 লিঙ্গ : মহিলা		
562	UHG1659028	ফটো উপলব্ধ	563	UHG2375079	ফটো উপলব্ধ	564	UHG2382406	ফটো উপলব্ধ
নাম : সত্যরঞ্জন মন্ডল পিতার নাম: সুনীল মন্ডল বাড়ির নং : n0173 বয়স : 32 লিঙ্গ : পুরুষ			নাম : আশাপূর্ণ মন্ডল পিতার নাম: প্রহ্লাদ মন্ডল বাড়ির নং : n0179 বয়স : 75 লিঙ্গ : পুরুষ			নাম : অন্নদা মন্ডল স্বামীর নাম: আশাপূর্ণ মন্ডল বাড়ির নং : n0179 বয়স : 70 লিঙ্গ : মহিলা		
565	UHG2375046	ফটো উপলব্ধ	566	UHG1546670	ফটো উপলব্ধ	567	CRZ1982123	ফটো উপলব্ধ
নাম : খোকন মন্ডল পিতার নাম: আশাপূর্ণ মন্ডল বাড়ির নং : n0179 বয়স : 50 লিঙ্গ : পুরুষ			নাম : চম্পা মণ্ডল(গোল) স্বামীর নাম: খোকন মণ্ডল বাড়ির নং : n0179 বয়স : 34 লিঙ্গ : মহিলা			নাম : অখিল মন্ডল পিতার নাম: আশাপূর্ণ মন্ডল বাড়ির নং : n0179 বয়স : 46 লিঙ্গ : পুরুষ		
568	CRZ3513777	ফটো উপলব্ধ	569	CRZ0128900	ফটো উপলব্ধ	570	UHG1659036	ফটো উপলব্ধ
নাম : সুজাতা মন্ডল স্বামীর নাম: অখিল মন্ডল বাড়ির নং : n0179 বয়স : 41 লিঙ্গ : মহিলা			নাম : চায়না মন্ডল স্বামীর নাম: সুধন মন্ডল বাড়ির নং : n0187 বয়স : 49 লিঙ্গ : মহিলা			নাম : বিজয় মন্ডল পিতার নাম: রামবাসি মন্ডল বাড়ির নং : n0043 বয়স : 31 লিঙ্গ : পুরুষ		



571 নাম : পূজা মন্ডল স্বামীর নাম: সুমান মন্ডল বাড়ির নং : n0075 বয়স : 30 লিঙ্গ : মহিলা	UHG2171551 ফটো উপলব্ধ	572 নাম : উত্তম মন্ডল পিতার নাম: উপেন চন্দ্র মন্ডল বাড়ির নং : n0200 বয়স : 50 লিঙ্গ : পুরুষ	UHG2057487 ফটো উপলব্ধ	573 নাম : মন্দিরা মন্ডল স্বামীর নাম: বিকাশ মন্ডল বাড়ির নং : n0276 বয়স : 30 লিঙ্গ : মহিলা	UHG2057552 ফটো উপলব্ধ
574 নাম : সন্ধ্যা মন্ডল স্বামীর নাম: বিজয় মন্ডল বাড়ির নং : n0340 বয়স : 37 লিঙ্গ : মহিলা	CHV3052370 ফটো উপলব্ধ	575 নাম : কানু মন্ডল পিতার নাম: পূর্ণ মণ্ডল বাড়ির নং : n0146 বয়স : 66 লিঙ্গ : পুরুষ	UHG2383248 ফটো উপলব্ধ	576 নাম : গীতা মন্ডল স্বামীর নাম: কানু মণ্ডল বাড়ির নং : n0146 বয়স : 61 লিঙ্গ : মহিলা	UHG2377331 ফটো উপলব্ধ
577 নাম : অমিত মন্ডল পিতার নাম: কানু মণ্ডল বাড়ির নং : n0146 বয়স : 37 লিঙ্গ : পুরুষ	CRZ3603263 ফটো উপলব্ধ	578 নাম : শুক্লা মন্ডল স্বামীর নাম: পরিমল মন্ডল বাড়ির নং : n0272 বয়স : 37 লিঙ্গ : মহিলা	UHG0390708 ফটো উপলব্ধ	579 নাম : রীনা মন্ডল মায়ের নাম: নির্মালা মন্ডল বাড়ির নং : n0130 বয়স : 45 লিঙ্গ : মহিলা	UHG1402809 ফটো উপলব্ধ
580 নাম : নির্মালা মন্ডল স্বামীর নাম: সুজয় মন্ডল বাড়ির নং : n0130 বয়স : 75 লিঙ্গ : মহিলা	UHG2374460 ফটো উপলব্ধ	581 নাম : হরিমালা মন্ডল স্বামীর নাম: শঙ্কর মন্ডল বাড়ির নং : n0123 বয়স : 65 লিঙ্গ : মহিলা	UHG2374189 ফটো উপলব্ধ	582 নাম : অঞ্জু মণ্ডল পিতার নাম: কানু মণ্ডল বাড়ির নং : n0118 বয়স : 31 লিঙ্গ : মহিলা	UHG1785237 ফটো উপলব্ধ
583 নাম : রিংকি মণ্ডল পিতার নাম: কানু মণ্ডল বাড়ির নং : n0118 বয়স : 34 লিঙ্গ : মহিলা	UHG1785153 ফটো উপলব্ধ	584 নাম : অঞ্জনা মণ্ডল স্বামীর নাম: কানু মণ্ডল বাড়ির নং : n0118 বয়স : 63 লিঙ্গ : মহিলা	WB/12/082/357143 ফটো উপলব্ধ	585 নাম : মহামায়া মন্ডল স্বামীর নাম: কানু মণ্ডল বাড়ির নং : n0118 বয়স : 65 লিঙ্গ : মহিলা	UHG2385524 ফটো উপলব্ধ
586 নাম : রামানন্দ মন্ডল পিতার নাম: শ্রীদাম মন্ডল বাড়ির নং : গহন নং-00040, বৃথ নং-89 বয়স : 56 লিঙ্গ : পুরুষ	XCZ2556918 ফটো উপলব্ধ	587 নাম : মিলন রানী মন্ডল স্বামীর নাম: রামানন্দ মন্ডল বাড়ির নং : গহন নং-00040, বৃথ নং-89 বয়স : 56 লিঙ্গ : মহিলা	XCZ2556900 ফটো উপলব্ধ	588 নাম : রুমা সরকার(মন্ডল) স্বামীর নাম: মৃত্যুঞ্জয় সরকার বাড়ির নং : n0117 বয়স : 38 লিঙ্গ : মহিলা	UHG1403054 ফটো উপলব্ধ
589 নাম : মাধবী মন্ডল স্বামীর নাম: উত্তম মন্ডল বাড়ির নং : n0117 বয়স : 41 লিঙ্গ : মহিলা	UHG1941848 ফটো উপলব্ধ	590 নাম : উত্তম মন্ডল পিতার নাম: দিলীপ মন্ডল বাড়ির নং : n0117 বয়স : 45 লিঙ্গ : পুরুষ	CRZ2883825 ফটো উপলব্ধ	591 নাম : নির্মল মণ্ডল পিতার নাম: জয়দেব মণ্ডল বাড়ির নং : n0117 বয়স : 56 লিঙ্গ : পুরুষ	WB/12/082/357046 ফটো উপলব্ধ
592 নাম : অর্জুন মন্ডল পিতার নাম: জয়দেব মণ্ডল বাড়ির নং : n0117 বয়স : 61 লিঙ্গ : পুরুষ	UHG2385516 ফটো উপলব্ধ	593 নাম : মৃত্যুঞ্জয় মন্ডল পিতার নাম: দিলীপ মণ্ডল বাড়ির নং : n0117 বয়স : 41 লিঙ্গ : পুরুষ	CRZ3513801 ফটো উপলব্ধ	594 নাম : দিলীপ মন্ডল পিতার নাম: জয়দেব মণ্ডল বাড়ির নং : n0117 বয়স : 69 লিঙ্গ : পুরুষ	UHG2385508 ফটো উপলব্ধ
595 নাম : প্রসেনজিৎ মন্ডল পিতার নাম: বাসুদেব মন্ডল বাড়ির নং : n0115 বয়স : 36 লিঙ্গ : পুরুষ	UHG1153121 ফটো উপলব্ধ	596 নাম : টুলি মন্ডল পিতার নাম: বাসুদেব মন্ডল বাড়ির নং : n0115 বয়স : 36 লিঙ্গ : মহিলা	UHG1153006 ফটো উপলব্ধ	597 নাম : শিউলী মণ্ডল স্বামীর নাম: সঞ্জিত মণ্ডল বাড়ির নং : n0115 বয়স : 41 লিঙ্গ : মহিলা	UHG1282391 ফটো উপলব্ধ
598 নাম : পার্বতী সাহা স্বামীর নাম: ননীগোপাল সাহা বাড়ির নং : n0115 বয়স : 61 লিঙ্গ : মহিলা	JSC2993798 ফটো উপলব্ধ	599 নাম : সুশীল মন্ডল পিতার নাম: সুবল মন্ডল বাড়ির নং : n0104 বয়স : 70 লিঙ্গ : পুরুষ	UHG2378529 ফটো উপলব্ধ	600 নাম : প্রতিমা মন্ডল স্বামীর নাম: সুশীল মন্ডল বাড়ির নং : n0104 বয়স : 55 লিঙ্গ : মহিলা	UHG2384030 ফটো উপলব্ধ



বিধানসভা নির্বাচনক্ষেত্রের নং, নাম : 92-কল্যাণী
ভাগ নং, নাম : 1-জমাদারপাড়া আংশিক তেতুলতলা ও মাঠপাড়া,

601 নাম : প্রসেনজিৎ মন্ডল পিতার নাম: সুশীল মন্ডল বাড়ির নং : n0104 বয়স : 38 লিঙ্গ : পুরুষ	CRZ3602992 ফটো উপলব্ধ	602 নাম : চিরঞ্জীত মন্ডল পিতার নাম: সুশীল মন্ডল বাড়ির নং : n0104 বয়স : 37 লিঙ্গ : পুরুষ	CRZ3602984 ফটো উপলব্ধ	603 নাম : রবিন মন্ডল পিতার নাম: সুবোল মণ্ডল বাড়ির নং : n0104 বয়স : 49 লিঙ্গ : পুরুষ	UHG2512705 ফটো উপলব্ধ
604 নাম : রুশ্মি মন্ডল স্বামীর নাম: প্রসেনজিৎ মন্ডল বাড়ির নং : এন0146 বয়স : 26 লিঙ্গ : মহিলা	UHG2236453 ফটো উপলব্ধ	605 নাম : বাসুদেব মণ্ডল পিতার নাম: কুলকামিনী মণ্ডল বাড়ির নং : n0115 বয়স : 69 লিঙ্গ : পুরুষ	CRZ2670727 ফটো উপলব্ধ	606 নাম : আলো মণ্ডল স্বামীর নাম: বাসুদেব মণ্ডল বাড়ির নং : n0115 বয়স : 56 লিঙ্গ : মহিলা	WB/12/082/357421 ফটো উপলব্ধ
607 নাম : পম্পা মণ্ডল পিতার নাম: বাসুদেব মণ্ডল বাড়ির নং : n0115 বয়স : 38 লিঙ্গ : মহিলা	CRZ3603040 ফটো উপলব্ধ	608 নাম : সন্ধ্যা রানী মন্ডল স্বামীর নাম: রামপদ মন্ডল বাড়ির নং : n0115 বয়স : 76 লিঙ্গ : মহিলা	UHG2387454 ফটো উপলব্ধ	609 নাম : সঞ্জীত মন্ডল পিতার নাম: রামপদ মন্ডল বাড়ির নং : n0115 বয়স : 48 লিঙ্গ : পুরুষ	CRZ2670719 ফটো উপলব্ধ
610 নাম : জয়পদ মন্ডল পিতার নাম: যোগেন্দ্র মণ্ডল বাড়ির নং : n0115 বয়স : 67 লিঙ্গ : পুরুষ	UHG2390755 ফটো উপলব্ধ	611 নাম : রামবাসী মন্ডল পিতার নাম: নদেরচান্দ মন্ডল বাড়ির নং : n0043 বয়স : 69 লিঙ্গ : পুরুষ	UHG2377737 ফটো উপলব্ধ	612 নাম : দুর্গা মন্ডল স্বামীর নাম: রামবাসী মন্ডল বাড়ির নং : n0043 বয়স : 61 লিঙ্গ : মহিলা	UHG2383610 ফটো উপলব্ধ
613 নাম : ডলি মন্ডল স্বামীর নাম: জয়পদ মণ্ডল বাড়ির নং : n0115 বয়স : 60 লিঙ্গ : মহিলা	UHG2390912 ফটো উপলব্ধ	614 নাম : চিরঞ্জিৎ মণ্ডল পিতার নাম: জয়পদ মণ্ডল বাড়ির নং : n0115 বয়স : 35 লিঙ্গ : পুরুষ	UHG1282482 ফটো উপলব্ধ	615 নাম : রিয়া মণ্ডল পিতার নাম: জয়পদ মণ্ডল বাড়ির নং : n0115 বয়স : 30 লিঙ্গ : মহিলা	UHG1784859 ফটো উপলব্ধ
616 নাম : নিপল মন্ডল পিতার নাম: সুজয় মন্ডল বাড়ির নং : n0130 বয়স : 41 লিঙ্গ : পুরুষ	UHG1153030 ফটো উপলব্ধ	617 নাম : দিপালী মন্ডল স্বামীর নাম: মনোরঞ্জন মন্ডল বাড়ির নং : n0038 বয়স : 52 লিঙ্গ : মহিলা	UHG2444859 ফটো উপলব্ধ	618 নাম : সুরজিৎ মণ্ডল পিতার নাম: মনোরঞ্জন মণ্ডল বাড়ির নং : n0038 বয়স : 30 লিঙ্গ : পুরুষ	UHG1785070 ফটো উপলব্ধ
619 নাম : প্রদীপ মন্ডল পিতার নাম: কানু মন্ডল বাড়ির নং : n0146 বয়স : 41 লিঙ্গ : পুরুষ	CRZ3329216 ফটো উপলব্ধ	620 নাম : প্রসেনজিৎ মন্ডল পিতার নাম: বেণু মন্ডল বাড়ির নং : n0146 বয়স : 36 লিঙ্গ : পুরুষ	UHG1152990 ফটো উপলব্ধ	621 নাম : কল্পনা মন্ডল স্বামীর নাম: রবীন মন্ডল বাড়ির নং : N0012 বয়স : 43 লিঙ্গ : মহিলা	UHG2537819 ফটো উপলব্ধ
622 নাম : শুভঙ্কর মন্ডল পিতার নাম: সত্যজিৎ মন্ডল বাড়ির নং : N0094 বয়স : 37 লিঙ্গ : পুরুষ	UHG2537967 ফটো উপলব্ধ	623 নাম : সমজিৎ মন্ডল পিতার নাম: দয়াল চন্দ্র মন্ডল বাড়ির নং : N0235 বয়স : 24 লিঙ্গ : পুরুষ	UHG2537793 ফটো উপলব্ধ	624 নাম : গোপাল মন্ডল পিতার নাম: নিরঞ্জন মন্ডল বাড়ির নং : n0173 বয়স : 59 লিঙ্গ : পুরুষ	UHG2376382 ফটো উপলব্ধ
625 নাম : লক্ষ্মী মন্ডল স্বামীর নাম: গোপাল মন্ডল বাড়ির নং : n0173 বয়স : 54 লিঙ্গ : মহিলা	UHG2382042 ফটো উপলব্ধ	626 নাম : মনোরঞ্জন মন্ডল পিতার নাম: রাজেশ্বর মন্ডল বাড়ির নং : n0038 বয়স : 61 লিঙ্গ : পুরুষ	UHG2442549 ফটো উপলব্ধ	627 নাম : বিপল মণ্ডল পিতার নাম: সুজয় মণ্ডল বাড়ির নং : n0130 বয়স : 43 লিঙ্গ : পুরুষ	CRZ3701422 ফটো উপলব্ধ
628 নাম : সবিত্রী মন্ডল স্বামীর নাম: প্রদীপ মন্ডল বাড়ির নং : N00146 বয়স : 28 লিঙ্গ : মহিলা	UHG2538023 ফটো উপলব্ধ	629 নাম : শুভ মন্ডল পিতার নাম: সুভাষ মন্ডল বাড়ির নং : এন0052 বয়স : 24 লিঙ্গ : পুরুষ	UHG2691202 ফটো উপলব্ধ	630 নাম : টুম্পা মন্ডল স্বামীর নাম: অভিজিৎ মন্ডল বাড়ির নং : n0344 বয়স : 31 লিঙ্গ : মহিলা	UHG1662113 ফটো উপলব্ধ



বিধানসভা নির্বাচনক্ষেত্রের নং, নাম : ৯২-কল্যাণী
ভাগ নং, নাম : ১-জমাদারপাড়া আংশিক তেতুলতলা ও মাঠপাড়া,

631 নাম : অভিজিৎ মন্ডল পিতার নাম: অধীর মন্ডল বাড়ির নং : n0223 বয়স : ২৪ লিঙ্গ : পুরুষ	UHG2057586 ফটো উপলব্ধ	632 নাম : অনুশ্রী মন্ডল পিতার নাম: নিখিল মন্ডল বাড়ির নং : এন0173 বয়স : ২৪ লিঙ্গ : মহিলা	UHG2691285 ফটো উপলব্ধ	633 নাম : সুরভ মন্ডল পিতার নাম: পলাশ মন্ডল বাড়ির নং : n0244 বয়স : ৩১ লিঙ্গ : পুরুষ	UHG1727544 ফটো উপলব্ধ
634 নাম : আকাশ মন্ডল পিতার নাম: দয়াল চন্দ্র মন্ডল বাড়ির নং : n0235 বয়স : ২৪ লিঙ্গ : পুরুষ	UHG2057610 ফটো উপলব্ধ	635 নাম : রণজীত মন্ডল পিতার নাম: নিখিল মন্ডল বাড়ির নং : n0173 বয়স : ২৯ লিঙ্গ : পুরুষ	UHG2057693 ফটো উপলব্ধ	636 নাম : কানু মন্ডল পিতার নাম: জয়দেব মন্ডল বাড়ির নং : n0304 বয়স : ৭২ লিঙ্গ : পুরুষ	CRZ2098705 ফটো উপলব্ধ
637 নাম : সুজন মন্ডল মায়ের নাম: বর্না মন্ডল বাড়ির নং : n0305 বয়স : ২৬ লিঙ্গ : পুরুষ	UHG2261808 ফটো উপলব্ধ	638 নাম : সুরেশ মন্ডল পিতার নাম: সুনিল মন্ডল বাড়ির নং : n0306 বয়স : ২৭ লিঙ্গ : পুরুষ	UHG2261816 ফটো উপলব্ধ	639 নাম : বাবি সরকার মন্ডল স্বামীর নাম: পরেশ মন্ডল বাড়ির নং : n0052 বয়স : ৪১ লিঙ্গ : মহিলা	UHG1546597 ফটো উপলব্ধ
640 নাম : চিত্র লেখা মন্ডল স্বামীর নাম: সিমুল মন্ডল বাড়ির নং : এন0052 বয়স : ২৪ লিঙ্গ : মহিলা	UHG2824308 ফটো উপলব্ধ	641 নাম : পলাশ মন্ডল পিতার নাম: নুপেন মন্ডল বাড়ির নং : এন0215 বয়স : ২১ লিঙ্গ : পুরুষ	UHG2834356 ফটো উপলব্ধ	642 নাম : অক্ষয় মন্ডল পিতার নাম: অখিল মন্ডল বাড়ির নং : এন0179 বয়স : ২২ লিঙ্গ : পুরুষ	UHG2758217 ফটো উপলব্ধ
643 নাম : পম্পা মন্ডল স্বামীর নাম: বিপল মন্ডল বাড়ির নং : n0130 বয়স : ৩৩ লিঙ্গ : মহিলা	UHG2171296 ফটো উপলব্ধ	644 নাম : পায়েল মন্ডল পিতার নাম: পরেশ মন্ডল বাড়ির নং : এন0052 বয়স : ২২ লিঙ্গ : পুরুষ	UHG2780641 ফটো উপলব্ধ	645 নাম : পিংকী মন্ডল মায়ের নাম: রীনা মন্ডল বাড়ির নং : n0130 বয়স : ২৪ লিঙ্গ : মহিলা	UHG2171379 ফটো উপলব্ধ
646 নাম : মিনতী বিশ্বাস স্বামীর নাম: শেলেন বিশ্বাস বাড়ির নং : n0130 বয়স : ৩৪ লিঙ্গ : মহিলা	UHG2171429 ফটো উপলব্ধ	647 নাম : সুমন মন্ডল পিতার নাম: কৃষ্ণ মন্ডল বাড়ির নং : n0075 বয়স : ৩৪ লিঙ্গ : পুরুষ	UHG2171437 ফটো উপলব্ধ	648 নাম : কুটু মন্ডল স্বামীর নাম: শান্তি মন্ডল বাড়ির নং : n0094 বয়স : ৪২ লিঙ্গ : মহিলা	CRZ2670701 ফটো উপলব্ধ
649 নাম : রুমা মন্ডল স্বামীর নাম: চিরঞ্জিত মন্ডল বাড়ির নং : n0335 বয়স : ২৪ লিঙ্গ : মহিলা	UHG2272425 ফটো উপলব্ধ	650 নাম : প্রিয়া মন্ডল পিতার নাম: বিপদ মন্ডল বাড়ির নং : n0298 বয়স : ২৭ লিঙ্গ : মহিলা	UHG2231173 ফটো উপলব্ধ	651 নাম : রেখা মন্ডল পিতার নাম: গুরুচরণ মন্ডল বাড়ির নং : n0325 বয়স : ৩৯ লিঙ্গ : মহিলা	HCL3834777 ফটো উপলব্ধ
652 নাম : দীপঙ্কর মন্ডল পিতার নাম: শান্তি মন্ডল বাড়ির নং : n0309 বয়স : ২৬ লিঙ্গ : পুরুষ	UHG2261840 ফটো উপলব্ধ	653 নাম : সন্তু মন্ডল পিতার নাম: খোকন মন্ডল বাড়ির নং : n0318 বয়স : ৩২ লিঙ্গ : পুরুষ	UHG2272284 ফটো উপলব্ধ	654 নাম : অভি মন্ডল পিতার নাম: অনিল চন্দ্র মন্ডল বাড়ির নং : এন0231 বয়স : ২৪ লিঙ্গ : পুরুষ	UHG2690980 ফটো উপলব্ধ
655 নাম : কল্পনা মন্ডল স্বামীর নাম: অধির মন্ডল বাড়ির নং : এন0223 বয়স : ৬৫ লিঙ্গ : মহিলা	UHG2354686 ফটো উপলব্ধ	656 নাম : পুষ্প মন্ডল(দেবনাথ) স্বামীর নাম: শতঙ্কর মন্ডল বাড়ির নং : n0094 বয়স : ২৭ লিঙ্গ : মহিলা	UHG2171585 ফটো উপলব্ধ	657 নাম : সানা মন্ডল পিতার নাম: শান্তি মন্ডল বাড়ির নং : এন000512 বয়স : ২১ লিঙ্গ : মহিলা	UHG2824324 ফটো উপলব্ধ
658 নাম : সুখদেব মন্ডল পিতার নাম: বিশ্বনাথ মন্ডল বাড়ির নং : এন00103 বয়স : ২২ লিঙ্গ : পুরুষ	UHG2780716 ফটো উপলব্ধ	659 নাম : হৃদয় সরকার পিতার নাম: পরিমল সরকার বাড়ির নং : এন0288 বয়স : ২৯ লিঙ্গ : পুরুষ	XYV1054550 ফটো উপলব্ধ	660 নাম : নীলিমা মন্ডল পিতার নাম: যুগল বাহার বাড়ির নং : N0124 বয়স : ২৪ লিঙ্গ : মহিলা	UHG2048536 ফটো উপলব্ধ



বিধানসভা নির্বাচনক্ষেত্রের নং, নাম : 92-কল্যাণী
ভাগ নং, নাম : 1-জমাদারপাড়া আংশিক তেতুলতলা ও মাঠপাড়া,

661	UHG2689792	ফটো উপলব্ধ	662	UEE3778651	ফটো উপলব্ধ	663	UHG2057545	ফটো উপলব্ধ
নাম : অনিল চন্দ্র মন্ডল পিতার নাম : প্রহ্লাদ মন্ডল বাড়ির নং : n0231 বয়স : 61 লিঙ্গ : পুরুষ			নাম : সমন সরকার পিতার নাম : শ্রীহরি সরকার বাড়ির নং : পাই-৪৭ বয়স : ৩২ লিঙ্গ : পুরুষ			নাম : বিকাশ মন্ডল পিতার নাম : নগেন্দ্র মন্ডল বাড়ির নং : আলিপুর বয়স : ৬৭ লিঙ্গ : পুরুষ		
664	UHG2690014	ফটো উপলব্ধ	665	UHG1390939	ফটো উপলব্ধ	666	UHG2825057	ফটো উপলব্ধ
নাম : গীতা রানী মন্ডল স্বামীর নাম : রাজেশ মন্ডল বাড়ির নং : এন0075 বয়স : 29 লিঙ্গ : মহিলা			নাম : সুপর্ণা মন্ডল বাছার স্বামীর নাম : পিন্টু মন্ডল বাড়ির নং : n0346 বয়স : 35 লিঙ্গ : মহিলা			নাম : সম্রাট মল্লিক পিতার নাম : শঙ্কর মল্লিক বাড়ির নং : 92/89 কল্যাণী বয়স : 21 লিঙ্গ : পুরুষ		
667	UHG2171262	ফটো উপলব্ধ	668	UHG2734564	ফটো উপলব্ধ	669	UHG2538700	ফটো উপলব্ধ
নাম : আকাশ মল্লিক পিতার নাম : নারায়ণ মল্লিক বাড়ির নং : n0050 বয়স : 27 লিঙ্গ : পুরুষ			নাম : সমর চন্দ্র মল্লিক পিতার নাম : রামচন্দ্র মল্লিক বাড়ির নং : n0181 বয়স : 69 লিঙ্গ : পুরুষ			নাম : নারায়ণ মল্লিক পিতার নাম : সুধন্য মল্লিক বাড়ির নং : n0050 বয়স : 57 লিঙ্গ : পুরুষ		
670	UHG1282599	ফটো উপলব্ধ	671	UHG2538734	ফটো উপলব্ধ	672	CRZ3701455	ফটো উপলব্ধ
নাম : প্রিয়াংকা মল্লিক পিতার নাম : নারায়ণ মল্লিক বাড়ির নং : n0050 বয়স : 34 লিঙ্গ : মহিলা			নাম : জয়ন্তী মল্লিক স্বামীর নাম : নারায়ণ মল্লিক বাড়ির নং : n0050 বয়স : 54 লিঙ্গ : মহিলা			নাম : কবিতা মল্লিক মায়ের নাম : শিলা মল্লিক বাড়ির নং : এন0181 বয়স : 38 লিঙ্গ : মহিলা		
673	UHG1756527	ফটো উপলব্ধ	674	WB/12/082/357509	ফটো উপলব্ধ	675	WB/12/082/357467	ফটো উপলব্ধ
নাম : তৃষ্ণা মল্লিক স্বামীর নাম : শুভ মল্লিক বাড়ির নং : এন0181 বয়স : 31 লিঙ্গ : মহিলা			নাম : শীলা মল্লিক স্বামীর নাম : কৃষ্ণরতন মল্লিক বাড়ির নং : n0181 বয়স : 61 লিঙ্গ : মহিলা			নাম : সুচিত্রা মল্লিক স্বামীর নাম : সমর চন্দ্র মল্লিক বাড়ির নং : n0181 বয়স : 61 লিঙ্গ : মহিলা		
676	CRZ2674380	ফটো উপলব্ধ	677	CRZ2670818	ফটো উপলব্ধ	678	WB/12/082/357048	ফটো উপলব্ধ
নাম : মনিকা মন্ডল স্বামীর নাম : নুপেন মন্ডল বাড়ির নং : n0083 বয়স : 40 লিঙ্গ : মহিলা			নাম : অনুপম মল্লিক পিতার নাম : গৌরাঙ্গ মল্লিক বাড়ির নং : n0083 বয়স : 43 লিঙ্গ : পুরুষ			নাম : পৌতম মল্লিক পিতার নাম : গৌরাঙ্গ মল্লিক বাড়ির নং : n0083 বয়স : 30 লিঙ্গ : পুরুষ		
679	UHG1282466	ফটো উপলব্ধ	680	UHG1402825	ফটো উপলব্ধ	681	WB/12/082/357106	ফটো উপলব্ধ
নাম : বলরাম মল্লিক পিতার নাম : সমর চন্দ্র মল্লিক বাড়ির নং : n0181 বয়স : 34 লিঙ্গ : পুরুষ			নাম : শুভ মল্লিক পিতার নাম : কৃষ্ণরতন মল্লিক বাড়ির নং : আলিপুর বয়স : 34 লিঙ্গ : পুরুষ			নাম : শংকর মল্লিক পিতার নাম : রাম চন্দ্র মল্লিক বাড়ির নং : n0181 বয়স : 48 লিঙ্গ : পুরুষ		
682	CRZ3701554	ফটো উপলব্ধ	683	WB/12/082/357588	ফটো উপলব্ধ	684	UHG1941707	ফটো উপলব্ধ
নাম : প্রিয়াঙ্কা মল্লিক স্বামীর নাম : শঙ্কর মল্লিক বাড়ির নং : n0207 বয়স : 36 লিঙ্গ : মহিলা			নাম : নিখিল মোদক পিতার নাম : মনিন্দ্র মোদক বাড়ির নং : n0041 বয়স : 60 লিঙ্গ : পুরুষ			নাম : তাপস মোদক পিতার নাম : নিখিল মোদক বাড়ির নং : n0041 বয়স : 29 লিঙ্গ : পুরুষ		
685	UHG2057743	ফটো উপলব্ধ	686	UHG2691079	ফটো উপলব্ধ	Q 687	UHG1751833	ফটো উপলব্ধ
নাম : রাখী মোদক পিতার নাম : নিখিল মোদক বাড়ির নং : n0041 বয়স : 29 লিঙ্গ : মহিলা			নাম : তারক মোদক পিতার নাম : নিখিল মোদক বাড়ির নং : এন0041 বয়স : 23 লিঙ্গ : পুরুষ			নাম : রমা রায় পিতার নাম : সুদাস রায় বাড়ির নং : বয়স : 31 লিঙ্গ : মহিলা		
688	WB/12/082/357266	ফটো উপলব্ধ	689	WB/12/082/357149	ফটো উপলব্ধ	690	CRZ3329182	ফটো উপলব্ধ
নাম : সত্যরঞ্জন শর্মা পিতার নাম : সর্বানন্দ শর্মা বাড়ির নং : n0126 বয়স : 67 লিঙ্গ : পুরুষ			নাম : স্বর্ণা শর্মা স্বামীর নাম : সত্যরঞ্জন শর্মা বাড়ির নং : n0126 বয়স : 64 লিঙ্গ : মহিলা			নাম : স্বপন শর্মা পিতার নাম : সত্যরঞ্জন শর্মা বাড়ির নং : n0126 বয়স : 40 লিঙ্গ : পুরুষ		



বিধানসভা নির্বাচনক্ষেত্রের নং, নাম : 92-কল্যাণী
ভাগ নং, নাম : 1-জমাদারপাড়া আংশিক তেঁতুলতলা ও মাঠপাড়া,

691	UHG1333574	নাম : রুপা শর্মা স্বামীর নাম: সঞ্জিত শর্মা বাড়ির নং : n0242 বয়স : 35 লিঙ্গ : মহিলা	ফটো উপলব্ধ	692	CRZ2883833	নাম : সঞ্জিত শর্মা পিতার নাম: সত্যরঞ্জন শর্মা বাড়ির নং : n0126 বয়স : 41 লিঙ্গ : পুরুষ	ফটো উপলব্ধ	693	UHG2272318	নাম : ভানু শীল পিতার নাম: গোপাল শীল বাড়ির নং : এন0321 বয়স : 44 লিঙ্গ : পুরুষ	ফটো উপলব্ধ
694	XHJ0278275	নাম : পিয়ালী শীল স্বামীর নাম: ভানু শীল বাড়ির নং : নীল বয়স : 38 লিঙ্গ : মহিলা	ফটো উপলব্ধ	695	UHG2171486	নাম : সুমিত্রা সরকার স্বামীর নাম: তপন সরকার বাড়ির নং : n0247 বয়স : 41 লিঙ্গ : মহিলা	ফটো উপলব্ধ	696	UHG1548247	নাম : তপন সরকার পিতার নাম: নারায়ন সরকার বাড়ির নং : n0247 বয়স : 40 লিঙ্গ : পুরুষ	ফটো উপলব্ধ
697	NEY1863828	নাম : মোসুমী চৌহান স্বামীর নাম: কমল চৌহান বাড়ির নং : এন008 বয়স : 32 লিঙ্গ : মহিলা	ফটো উপলব্ধ	698	WB/12/082/357060	নাম : নুপেন সরকার পিতার নাম: কাশীনাথ সরকার বাড়ির নং : n0056 বয়স : 55 লিঙ্গ : পুরুষ	ফটো উপলব্ধ	699	CRZ2883742	নাম : দীপক সরকার পিতার নাম: খগেন্দ্র চন্দ্র সরকার বাড়ির নং : n0269 বয়স : 46 লিঙ্গ : পুরুষ	ফটো উপলব্ধ
700	UHG2171395	নাম : ইতি সরকার স্বামীর নাম: প্রনব সরকার বাড়ির নং : n0266 বয়স : 36 লিঙ্গ : মহিলা	ফটো উপলব্ধ	701	UHG2261832	নাম : রাজন সরকার পিতার নাম: নিখিল সরকার বাড়ির নং : n0308 বয়স : 27 লিঙ্গ : পুরুষ	ফটো উপলব্ধ	702	WB/12/082/357382	নাম : ফুলবাসনা সরকার স্বামীর নাম: আশানন্দ সরকার বাড়ির নং : n0025 বয়স : 69 লিঙ্গ : মহিলা	ফটো উপলব্ধ
703	UHG2792513	নাম : শান্তি সরকার পিতার নাম: আশানন্দ সরকার বাড়ির নং : n0025 বয়স : 51 লিঙ্গ : পুরুষ	ফটো উপলব্ধ	704	UHG1941863	নাম : সোনিয়া সরকার পিতার নাম: শান্তি সরকার বাড়ির নং : n0025 বয়স : 29 লিঙ্গ : মহিলা	ফটো উপলব্ধ	705	WB/12/082/357392	নাম : সুবর্ণা সরকার স্বামীর নাম: মনোরঞ্জন সরকার বাড়ির নং : n0026 বয়স : 59 লিঙ্গ : মহিলা	ফটো উপলব্ধ
706	WB/12/082/357381	নাম : রেনু সরকার স্বামীর নাম: নিধন সরকার বাড়ির নং : n0027 বয়স : 67 লিঙ্গ : মহিলা	ফটো উপলব্ধ	707	WB/12/082/357129	নাম : কৃষ্ণ গোপাল সরকার পিতার নাম: নিধন সরকার বাড়ির নং : n0027 বয়স : 51 লিঙ্গ : পুরুষ	ফটো উপলব্ধ	708	CRZ3071578	নাম : লিপি সরকার স্বামীর নাম: কৃষ্ণগোপাল সরকার বাড়ির নং : n0027 বয়স : 43 লিঙ্গ : মহিলা	ফটো উপলব্ধ
709	WB/12/082/357408	নাম : দুর্গারানী সরকার স্বামীর নাম: নিরঞ্জন সরকার বাড়ির নং : n0028 বয়স : 61 লিঙ্গ : মহিলা	ফটো উপলব্ধ	710	CRZ3071669	নাম : লক্ষন সরকার পিতার নাম: নিরঞ্জন সরকার বাড়ির নং : n0028 বয়স : 43 লিঙ্গ : পুরুষ	ফটো উপলব্ধ	711	UHG1785203	নাম : শিবানী সরকার স্বামীর নাম: লক্ষন সরকার বাড়ির নং : n0028 বয়স : 30 লিঙ্গ : মহিলা	ফটো উপলব্ধ
712	UHG1784982	নাম : তুলতুল সরকার স্বামীর নাম: চিরঞ্জিত সরকার বাড়ির নং : n0044 বয়স : 39 লিঙ্গ : মহিলা	ফটো উপলব্ধ	713	UHG2876274	নাম : দিয়া সরকার পিতার নাম: চিরঞ্জিত সরকার বাড়ির নং : এন0044 বয়স : 20 লিঙ্গ : মহিলা	ফটো উপলব্ধ	714	WB/12/082/357183	নাম : আরতী সরকার স্বামীর নাম: চন্দ্রনাথ সরকার বাড়ির নং : n0051 বয়স : 71 লিঙ্গ : মহিলা	ফটো উপলব্ধ
715	UHG0387407	নাম : জনি সরকার মায়ের নাম: শিখা সরকার বাড়ির নং : n0131 বয়স : 40 লিঙ্গ : পুরুষ	ফটো উপলব্ধ	716	UHG0387423	নাম : রনি সরকার মায়ের নাম: শিখা সরকার বাড়ির নং : n0131 বয়স : 36 লিঙ্গ : পুরুষ	ফটো উপলব্ধ	717	UHG2946788	নাম : গৌরাঙ্গ সরকার পিতার নাম: জ্ঞানেন্দ্র সরকার বাড়ির নং : n0134 বয়স : 79 লিঙ্গ : পুরুষ	ফটো উপলব্ধ
718	WB/12/082/357630	নাম : সজল সরকার পিতার নাম: গৌরাঙ্গ সরকার বাড়ির নং : n0134 বয়স : 56 লিঙ্গ : পুরুষ	ফটো উপলব্ধ	719	CRZ0127696	নাম : আল্পনা সরকার স্বামীর নাম: সজল সরকার বাড়ির নং : n0134 বয়স : 43 লিঙ্গ : মহিলা	ফটো উপলব্ধ	720	UHG1184795	নাম : রবীন্দ্র সরকার পিতার নাম: গৌরাঙ্গ সরকার বাড়ির নং : n0134 বয়স : 50 লিঙ্গ : পুরুষ	ফটো উপলব্ধ



বিধানসভা নির্বাচনক্ষেত্রের নং, নাম : 92-কল্যাণী
ভাগ নং, নাম : 1-জমাদারপাড়া আংশিক তেঁতুলতলা ও মাঠপাড়া,

721	UHG1282383	নাম : শিল্পী সরকার স্বামীর নাম: রবীন্দ্র সরকার বাড়ির নং : n0134 বয়স : 36 লিঙ্গ : মহিলা	ফটো উপলব্ধ	722	UHG1785047	নাম : শ্যামল সরকার পিতার নাম: গৌরাজ সরকার বাড়ির নং : n0134 বয়স : 39 লিঙ্গ : পুরুষ	ফটো উপলব্ধ	723	UHG1152982	নাম : শঙ্কর সরকার পিতার নাম: গৌরাজ সরকার বাড়ির নং : n0134 বয়স : 39 লিঙ্গ : পুরুষ	ফটো উপলব্ধ
724	UHG1941731	নাম : শিউলী সরকার(বিশ্বাস) স্বামীর নাম: শঙ্কর সরকার বাড়ির নং : n0134 বয়স : 32 লিঙ্গ : মহিলা	ফটো উপলব্ধ	725	UHG2875508	নাম : সৌভিক সরকার পিতার নাম: সঞ্জল সরকার বাড়ির নং : পাট89-আলাইপুর মনোরমা শিক্ষা বয়স : 22 লিঙ্গ : পুরুষ	ফটো উপলব্ধ	726	UHG2380178	নাম : কৃষ্ণপদ সরকার পিতার নাম: সতীশ সরকার বাড়ির নং : n0136 বয়স : 86 লিঙ্গ : পুরুষ	ফটো উপলব্ধ
727	UHG2380186	নাম : কিরণ সরকার স্বামীর নাম: কৃষ্ণপদ সরকার বাড়ির নং : n0136 বয়স : 80 লিঙ্গ : মহিলা	ফটো উপলব্ধ	728	UHG1546761	নাম : চিত্ত সরকার পিতার নাম: কৃষ্ণপদ সরকার বাড়ির নং : n0136 বয়স : 41 লিঙ্গ : পুরুষ	ফটো উপলব্ধ	729	UHG1402890	নাম : হরি গোপাল সরকার পিতার নাম: কৃষ্ণ পদ সরকার বাড়ির নং : n0136 বয়স : 35 লিঙ্গ : পুরুষ	ফটো উপলব্ধ
730	WB/12/082/357264	নাম : অখিলা সরকার স্বামীর নাম: গৌরাজ সরকার বাড়ির নং : n0137 বয়স : 71 লিঙ্গ : মহিলা	ফটো উপলব্ধ	731	UHG2412278	নাম : গোবিন্দ সরকার পিতার নাম: গৌরাজ সরকার বাড়ির নং : n0137 বয়স : 54 লিঙ্গ : পুরুষ	ফটো উপলব্ধ	732	UHG1153014	নাম : ডলি সরকার স্বামীর নাম: গোবিন্দ সরকার বাড়ির নং : n0137 বয়স : 38 লিঙ্গ : মহিলা	ফটো উপলব্ধ
733	WB/12/082/357079	নাম : বিভা সরকার স্বামীর নাম: উত্তম সরকার বাড়ির নং : n0143 বয়স : 56 লিঙ্গ : মহিলা	ফটো উপলব্ধ	734	UHG1546746	নাম : আশীষ সরকার পিতার নাম: উত্তম সরকার বাড়ির নং : n0143 বয়স : 32 লিঙ্গ : পুরুষ	ফটো উপলব্ধ	735	WB/12/082/357210	নাম : রাখালক্ষী সরকার স্বামীর নাম: জয়নারায়ন সরকার বাড়ির নং : n0150 বয়স : 59 লিঙ্গ : মহিলা	ফটো উপলব্ধ
736	CRZ3071677	নাম : টুটুল সরকার মায়ের নাম: সুচিত্রা সরকার বাড়ির নং : n0151 বয়স : 45 লিঙ্গ : পুরুষ	ফটো উপলব্ধ	737	CRZ3071685	নাম : সমীর সরকার মায়ের নাম: সুচিত্রা সরকার বাড়ির নং : n0151 বয়স : 41 লিঙ্গ : পুরুষ	ফটো উপলব্ধ	738	UHG2507374	নাম : শীতল সরকার পিতার নাম: হারাধন সরকার বাড়ির নং : n0151 বয়স : 47 লিঙ্গ : পুরুষ	ফটো উপলব্ধ
739	UHG1784966	নাম : মামনী সরকার স্বামীর নাম: শীতল সরকার বাড়ির নং : n0151 বয়স : 33 লিঙ্গ : মহিলা	ফটো উপলব্ধ	740	CRZ2037810	নাম : কনিকা সরকার স্বামীর নাম: নৃপেন সরকার বাড়ির নং : n0056 বয়স : 48 লিঙ্গ : মহিলা	ফটো উপলব্ধ	741	WB/12/082/357607	নাম : কিরণবালা সরকার স্বামীর নাম: হারাধন সরকার বাড়ির নং : n0057 বয়স : 86 লিঙ্গ : মহিলা	ফটো উপলব্ধ
742	WB/12/082/357557	নাম : উত্তম সরকার পিতার নাম: হারাধন সরকার বাড়ির নং : n0057 বয়স : 66 লিঙ্গ : পুরুষ	ফটো উপলব্ধ	743	CRZ3071552	নাম : দুর্গা সরকার স্বামীর নাম: কালিপদ সরকার বাড়ির নং : n0171 বয়স : 68 লিঙ্গ : মহিলা	ফটো উপলব্ধ	744	CRZ3329240	নাম : চন্দন সরকার পিতার নাম: কালিপদ সরকার বাড়ির নং : n0171 বয়স : 39 লিঙ্গ : পুরুষ	ফটো উপলব্ধ
745	WB/12/082/357327	নাম : বিষ্ণুপদ সরকার পিতার নাম: প্রেমানন্দ সরকার বাড়ির নং : n0171 বয়স : 61 লিঙ্গ : পুরুষ	ফটো উপলব্ধ	746	UHG1546704	নাম : আর্থি সরকার পিতার নাম: বিষ্ণুপদ সরকার বাড়ির নং : n0171 বয়স : 33 লিঙ্গ : মহিলা	ফটো উপলব্ধ	747	UHG1785088	নাম : অরুণ কুমার সরকার পিতার নাম: কৃষ্ণপদ সরকার বাড়ির নং : n0171 বয়স : 53 লিঙ্গ : পুরুষ	ফটো উপলব্ধ
748	CRZ1982156	নাম : প্রাণকুমার সরকার পিতার নাম: কৃষ্ণপদ সরকার বাড়ির নং : n0171 বয়স : 50 লিঙ্গ : পুরুষ	ফটো উপলব্ধ	749	WB/12/082/357397	নাম : চিত্তরঞ্জন সরকার পিতার নাম: সুরেন্দ্র সরকার বাড়ির নং : n0175 বয়স : 71 লিঙ্গ : পুরুষ	ফটো উপলব্ধ	750	CRZ1982875	নাম : উত্তম সরকার পিতার নাম: চিত্তরঞ্জন সরকার বাড়ির নং : n0175 বয়স : 46 লিঙ্গ : পুরুষ	ফটো উপলব্ধ



বিধানসভা নির্বাচনক্ষেত্রের নং, নাম : 92-কল্যাণী
ভাগ নং, নাম : 1-জমাদারপাড়া আংশিক তেতুলতলা ও মাঠপাড়া,

751	WB/12/082/357065	নাম : গোবিন্দ সরকার পিতার নাম: ফটিক সরকার বাড়ির নং : n0188 বয়স : 66 লিঙ্গ : পুরুষ	ফটো উপলব্ধ	752	WB/12/082/357502	নাম : অলকা সরকার স্বামীর নাম: গোবিন্দ সরকার বাড়ির নং : n0188 বয়স : 56 লিঙ্গ : মহিলা	ফটো উপলব্ধ	753	UHG1784891	নাম : অমিত সরকার পিতার নাম: গোবিন্দ সরকার বাড়ির নং : n0188 বয়স : 30 লিঙ্গ : পুরুষ	ফটো উপলব্ধ
754	UHG2489169	নাম : নারায়ণ সরকার পিতার নাম: ফটিক সরকার বাড়ির নং : n0188 বয়স : 51 লিঙ্গ : পুরুষ	ফটো উপলব্ধ	755	WB/12/082/357158	নাম : সেন্টু সরকার পিতার নাম: ফটিক সরকার বাড়ির নং : n0188 বয়স : 54 লিঙ্গ : পুরুষ	ফটো উপলব্ধ	756	UHG1659184	নাম : অপর্ণা সরকার স্বামীর নাম: সেন্টু সরকার বাড়ির নং : n0188 বয়স : 47 লিঙ্গ : মহিলা	ফটো উপলব্ধ
757	CRZ3513850	নাম : নীলিমা সরকার স্বামীর নাম: বীরেন সরকার বাড়ির নং : n0197 বয়স : 70 লিঙ্গ : মহিলা	ফটো উপলব্ধ	758	CRZ3603206	নাম : নীলকমল সরকার পিতার নাম: বীরেন সরকার বাড়ির নং : n0197 বয়স : 39 লিঙ্গ : পুরুষ	ফটো উপলব্ধ	759	CRZ3603628	নাম : অজন্তা সরকার স্বামীর নাম: প্রানকুমার সরকার বাড়ির নং : n0216 বয়স : 39 লিঙ্গ : মহিলা	ফটো উপলব্ধ
760	UHG1546647	নাম : উত্তরা সরকার স্বামীর নাম: চিত্ত সরকার বাড়ির নং : n0229 বয়স : 33 লিঙ্গ : মহিলা	ফটো উপলব্ধ	761	UHG1659069	নাম : অনামিকা সরকার পিতার নাম: রামগোপাল সরকার বাড়ির নং : n0236 বয়স : 32 লিঙ্গ : মহিলা	ফটো উপলব্ধ	762	UHG1659143	নাম : লতা সরকার পিতার নাম: দীনেশ সরকার বাড়ির নং : n0053 বয়স : 31 লিঙ্গ : মহিলা	ফটো উপলব্ধ
763	UHG1785005	নাম : ময়না সরকার স্বামীর নাম: মনোরঞ্জন সরকার বাড়ির নং : n0053 বয়স : 40 লিঙ্গ : মহিলা	ফটো উপলব্ধ	764	UHG2690220	নাম : আশীষ সরকার পিতার নাম: কালাচাঁদ সরকার বাড়ির নং : এন0068 বয়স : 24 লিঙ্গ : পুরুষ	ফটো উপলব্ধ	765	UHG2690485	নাম : পালবী মজুমদার স্বামীর নাম: মিতুন সরকার বাড়ির নং : এন0026 বয়স : 37 লিঙ্গ : মহিলা	ফটো উপলব্ধ
766	UHG2799906	নাম : রীতা শর্মা স্বামীর নাম: গৌরধন শর্মা বাড়ির নং : n0057 বয়স : 45 লিঙ্গ : মহিলা	ফটো উপলব্ধ	767	UHG2844835	নাম : জ্যোৎস্না সরকার স্বামীর নাম: ভজন সরকার বাড়ির নং : n0068 বয়স : 58 লিঙ্গ : মহিলা	ফটো উপলব্ধ	768	CRZ3701273	নাম : শম্ভু সরকার পিতার নাম: হারাধন সরকার বাড়ির নং : n0151 বয়স : 39 লিঙ্গ : পুরুষ	ফটো উপলব্ধ
769	UHG2783066	নাম : সৌরভ সরকার পিতার নাম: গোবিন্দ সরকার বাড়ির নং : এন0137 বয়স : 22 লিঙ্গ : পুরুষ	ফটো উপলব্ধ	770	UHG2171247	নাম : অমিত কুমার সরকার পিতার নাম: অলোক সরকার বাড়ির নং : n0116 বয়স : 27 লিঙ্গ : পুরুষ	ফটো উপলব্ধ	771	UHG2171254	নাম : সুজাতা সরকার স্বামীর নাম: রাজীব সাহা বাড়ির নং : নং00 বয়স : 27 লিঙ্গ : মহিলা	ফটো উপলব্ধ
772	UHG2518868	নাম : কানন সরকার স্বামীর নাম: দীনেশ সরকার বাড়ির নং : n0053 বয়স : 60 লিঙ্গ : মহিলা	ফটো উপলব্ধ	773	CRZ2670990	নাম : পলাশ সরকার পিতার নাম: দীনেশ সরকার বাড়ির নং : n0053 বয়স : 43 লিঙ্গ : পুরুষ	ফটো উপলব্ধ	774	UHG1402908	নাম : সুব্রত সরকার পিতার নাম: দীনেশ সরকার বাড়ির নং : n0053 বয়স : 42 লিঙ্গ : পুরুষ	ফটো উপলব্ধ
775	CRZ2670479	নাম : চম্পা সরকার দাস স্বামীর নাম: প্রশান্ত সরকার বাড়ির নং : n0051 বয়স : 42 লিঙ্গ : মহিলা	ফটো উপলব্ধ	776	CRZ2883817	নাম : প্রশান্ত সরকার পিতার নাম: চন্দ্র নাথ সরকার বাড়ির নং : n0051 বয়স : 45 লিঙ্গ : পুরুষ	ফটো উপলব্ধ	777	UHG2780468	নাম : সাথী সরকার পিতার নাম: স্বপন সরকার বাড়ির নং : এন00012 বয়স : 22 লিঙ্গ : মহিলা	ফটো উপলব্ধ
778	UHG2691178	নাম : চৈতালী সরকার পিতার নাম: অশোক সরকার বাড়ির নং : এন0019 বয়স : 24 লিঙ্গ : মহিলা	ফটো উপলব্ধ	779	WB/12/082/357534	নাম : অঞ্জু সরকার স্বামীর নাম: সুভাষ সরকার বাড়ির নং : n0062 বয়স : 56 লিঙ্গ : মহিলা	ফটো উপলব্ধ	780	UHG2444818	নাম : পরেশ সরকার পিতার নাম: লক্ষ্মন সরকার বাড়ির নং : n0067 বয়স : 70 লিঙ্গ : পুরুষ	ফটো উপলব্ধ

781	WB/12/082/357276	UHG2690097	782	UHG2690097	783	UHG2691319
নাম : সুভাষ সরকার পিতার নাম: সুনীল সরকার বাড়ির নং : n0062 বয়স : 61 লিঙ্গ : পুরুষ	ফটো উপলব্ধ	নাম : লায়ী সরকার পিতার নাম: স্বপন সরকার বাড়ির নং : এন0069 বয়স : 24 লিঙ্গ : মহিলা	ফটো উপলব্ধ	নাম : শিবম সরকার পিতার নাম: উত্তম সরকার বাড়ির নং : এন0077 বয়স : 24 লিঙ্গ : পুরুষ	ফটো উপলব্ধ	ফটো উপলব্ধ
784	UHG2690881	UHG1402619	785	UHG1402619	786	WB/12/082/357463
নাম : শান্তনু সরকার মায়ের নাম: অঞ্জলি সরকার বাড়ির নং : এন0067 বয়স : 43 লিঙ্গ : মহিলা	ফটো উপলব্ধ	নাম : কার্তিক সরকার পিতার নাম: পরেশ সরকার বাড়ির নং : n0067 বয়স : 41 লিঙ্গ : পুরুষ	ফটো উপলব্ধ	নাম : কল্যাণী সরকার স্বামীর নাম: কালীদাস সরকার বাড়ির নং : n0116 বয়স : 66 লিঙ্গ : মহিলা	ফটো উপলব্ধ	ফটো উপলব্ধ
787	WB/12/082/357548	UHG2537843	788	UHG2537843	789	UHG2537769
নাম : জগদাসী সরকার স্বামীর নাম: সুনীল সরকার বাড়ির নং : n0062 বয়স : 79 লিঙ্গ : মহিলা	ফটো উপলব্ধ	নাম : অয়ন বিশ্বাস পিতার নাম: শৈলেন বিশ্বাস বাড়ির নং : N0131 বয়স : 24 লিঙ্গ : পুরুষ	ফটো উপলব্ধ	নাম : রনি সরকার পিতার নাম: রনিবির সরকার বাড়ির নং : বয়স : 39 লিঙ্গ : পুরুষ	ফটো উপলব্ধ	ফটো উপলব্ধ
790	UHG2536514	CRZ3071123	791	CRZ3071123	792	UHG2537934
নাম : প্রদীপ সরকার মায়ের নাম: কিরণবালা সরকার বাড়ির নং : এন0057 বয়স : 50 লিঙ্গ : পুরুষ	ফটো উপলব্ধ	নাম : নয়না দাস স্বামীর নাম: যোগীন্দ্র দাস বাড়ির নং : n0141 বয়স : 71 লিঙ্গ : মহিলা	ফটো উপলব্ধ	নাম : পারুল সরকার পিতার নাম: আশাপূর্ণ সরকার বাড়ির নং : N0015 বয়স : 44 লিঙ্গ : মহিলা	ফটো উপলব্ধ	ফটো উপলব্ধ
793	UHG2537892	UHG2372415	794	UHG2372415	795	UHG2372423
নাম : লক্ষ্মী সরকার স্বামীর নাম: কাশীনাথ সরকার বাড়ির নং : N0008 বয়স : 25 লিঙ্গ : মহিলা	ফটো উপলব্ধ	নাম : মনু সরকার পিতার নাম: জয়গোবিন্দ সরকার বাড়ির নং : n0003 বয়স : 63 লিঙ্গ : পুরুষ	ফটো উপলব্ধ	নাম : পুষ্প সরকার স্বামীর নাম: মনু সরকার বাড়ির নং : n0003 বয়স : 56 লিঙ্গ : মহিলা	ফটো উপলব্ধ	ফটো উপলব্ধ
796	UHG2731651	UHG2057651	797	UHG2057651	798	UHG2758472
নাম : সুজয় সরকার পিতার নাম: প্রাণ গোবিন্দ সরকার বাড়ির নং : এন00145 বয়স : 24 লিঙ্গ : পুরুষ	ফটো উপলব্ধ	নাম : রীনা সরকার স্বামীর নাম: দিলীপ সরকার বাড়ির নং : n0018 বয়স : 55 লিঙ্গ : মহিলা	ফটো উপলব্ধ	নাম : আকাশ বিশ্বাস পিতার নাম: শৈলেন বিশ্বাস বাড়ির নং : এন0131 বয়স : 22 লিঙ্গ : পুরুষ	ফটো উপলব্ধ	ফটো উপলব্ধ
799	CRZ3329273	UHG2057594	800	UHG2057594	Q 801	UHG2730521
নাম : পাপিয়া শাঁখারী সরকার স্বামীর নাম: মুগাল শাঁখারী বাড়ির নং : n0026 বয়স : 38 লিঙ্গ : মহিলা	ফটো উপলব্ধ	নাম : লাল বাবু দাস পিতার নাম: মৃত তেতার দাস বাড়ির নং : n0141 বয়স : 39 লিঙ্গ : পুরুষ	ফটো উপলব্ধ	নাম : রকি সরকার পিতার নাম: রণবীর সরকার বাড়ির নং : এন012 বয়স : 36 লিঙ্গ : পুরুষ	ফটো উপলব্ধ	ফটো উপলব্ধ
802	UHG2171577	WB/12/082/357544	803	WB/12/082/357544	804	UHG2423242
নাম : উজ্জল সরকার পিতার নাম: মনোরঞ্জন সরকার বাড়ির নং : n0026 বয়স : 34 লিঙ্গ : পুরুষ	ফটো উপলব্ধ	নাম : ফুলমতি সরকার স্বামীর নাম: পরেশ সরকার বাড়ির নং : n0067 বয়স : 56 লিঙ্গ : মহিলা	ফটো উপলব্ধ	নাম : অলোক সরকার পিতার নাম: কালিদাস সরকার বাড়ির নং : n0116 বয়স : 45 লিঙ্গ : পুরুষ	ফটো উপলব্ধ	ফটো উপলব্ধ
805	UHG2690840	CRZ1982362	806	CRZ1982362	807	UHG0386573
নাম : কুম্ভা সরকার পোদ্দার স্বামীর নাম: ভোলা নাথ সরকার বাড়ির নং : এন0003 বয়স : 32 লিঙ্গ : মহিলা	ফটো উপলব্ধ	নাম : অনিতা সরকার স্বামীর নাম: অলোক সরকার বাড়ির নং : n0116 বয়স : 41 লিঙ্গ : মহিলা	ফটো উপলব্ধ	নাম : মালা সরকার স্বামীর নাম: স্বপন সরকার বাড়ির নং : n0116 বয়স : 43 লিঙ্গ : মহিলা	ফটো উপলব্ধ	ফটো উপলব্ধ
808	CRZ1981950	UHG2690691	809	UHG2690691	810	CRZ2671022
নাম : উজ্জল সরকার পিতার নাম: নারায়ন সরকার বাড়ির নং : n0120 বয়স : 46 লিঙ্গ : পুরুষ	ফটো উপলব্ধ	নাম : সাগরীকুমার জমাদার স্বামীর নাম: তারক জমাদার বাড়ির নং : এন0102 বয়স : 43 লিঙ্গ : মহিলা	ফটো উপলব্ধ	নাম : প্রদীপ সরকার পিতার নাম: নারায়ন সরকার বাড়ির নং : n0120 বয়স : 41 লিঙ্গ : পুরুষ	ফটো উপলব্ধ	ফটো উপলব্ধ

811 নাম : কালীদাস সরকার পিতার নাম: রবী সরকার বাড়ির নং : n0122 বয়স : 58 লিঙ্গ : পুরুষ	CRZ0752782 ফটো উপলব্ধ	812 নাম : ভজনা সরকার স্বামীর নাম: কালিদাস সরকার বাড়ির নং : n0122 বয়স : 51 লিঙ্গ : মহিলা	UHG2434934 ফটো উপলব্ধ	813 নাম : শিখা সরকার স্বামীর নাম: জীতেশ সরকার বাড়ির নং : n0131 বয়স : 66 লিঙ্গ : মহিলা	UHG2387629 ফটো উপলব্ধ
814 নাম : নারায়ণ সরকার পিতার নাম: দেবেন্দ্র সরকার বাড়ির নং : n0120 বয়স : 65 লিঙ্গ : পুরুষ	UHG2521078 ফটো উপলব্ধ	815 নাম : অনিমা সরকার স্বামীর নাম: নারায়ণ সরকার বাড়ির নং : n0120 বয়স : 61 লিঙ্গ : মহিলা	WB/12/082/357140 ফটো উপলব্ধ	816 নাম : প্রদীপ সরকার পিতার নাম: প্রশান্ত সরকার বাড়ির নং : এন0051 বয়স : 23 লিঙ্গ : মহিলা	UHG2690998 ফটো উপলব্ধ
817 নাম : গোপাল সরকার পিতার নাম: নারায়ণ সরকার বাড়ির নং : n0152 বয়স : 30 লিঙ্গ : মহিলা	UHG2057511 ফটো উপলব্ধ	818 নাম : শিপ্রা সরকার স্বামীর নাম: রতন সরকার বাড়ির নং : এন0058 বয়স : 55 লিঙ্গ : মহিলা	UHG2690717 ফটো উপলব্ধ	819 নাম : অঞ্জু সরকার স্বামীর নাম: মনোজ সরকার বাড়ির নং : এন0141 বয়স : 71 লিঙ্গ : মহিলা	UHG2690907 ফটো উপলব্ধ
820 নাম : গৌরব সরকার পিতার নাম: গোবিন্দ সরকার বাড়ির নং : এন0137 বয়স : 25 লিঙ্গ : পুরুষ	UHG2300390 ফটো উপলব্ধ	821 নাম : পলি সরকার স্বামীর নাম: হরিগোপাল সরকার বাড়ির নং : n0136 বয়স : 33 লিঙ্গ : মহিলা	UHG1785187 ফটো উপলব্ধ	822 নাম : দীপা সরকার স্বামীর নাম: চন্দন সরকার বাড়ির নং : এন0155 বয়স : 26 লিঙ্গ : মহিলা	UHG2691228 ফটো উপলব্ধ
823 নাম : সোমনাথ সরকার পিতার নাম: তারক সরকার বাড়ির নং : এন0107 বয়স : 25 লিঙ্গ : পুরুষ	UHG2691095 ফটো উপলব্ধ	824 নাম : নিবেদিতা বিশ্বাস পিতার নাম: নীলোটপাল বিসরাস বাড়ির নং : এন0114 বয়স : 22 লিঙ্গ : মহিলা	UHG2747947 ফটো উপলব্ধ	825 নাম : প্রসেনজীৎ সরকার পিতার নাম: ক্ষিতীশ সরকার বাড়ির নং : এন0077 বয়স : 23 লিঙ্গ : পুরুষ	UHG2794097 ফটো উপলব্ধ
826 নাম : উজ্জল সরকার পিতার নাম: উত্তম সরকার বাড়ির নং : এন00057 বয়স : 24 লিঙ্গ : পুরুষ	UHG2786796 ফটো উপলব্ধ	827 নাম : সঙ্কর সরকার পিতার নাম: দিলীপ সরকার বাড়ির নং : এন0007 বয়স : 23 লিঙ্গ : পুরুষ	UHG2690030 ফটো উপলব্ধ	828 নাম : পূজা সরকার স্বামীর নাম: বিপ্লব সরকার বাড়ির নং : এন0079 বয়স : 26 লিঙ্গ : মহিলা	UHG2691251 ফটো উপলব্ধ
829 নাম : তুষার সরকার পিতার নাম: রতন সরকার বাড়ির নং : এন0157 বয়স : 30 লিঙ্গ : পুরুষ	UHG2690725 ফটো উপলব্ধ	830 নাম : শক্তি সরকার পিতার নাম: বিমল সরকার বাড়ির নং : এন0087 বয়স : 25 লিঙ্গ : পুরুষ	UHG2691004 ফটো উপলব্ধ	Q 831 নাম : রনবির সরকার পিতার নাম: পরেশ সরকার বাড়ির নং : n0036 বয়স : 61 লিঙ্গ : পুরুষ	UHG2181311 ফটো উপলব্ধ
832 নাম : রিয়া সরকার স্বামীর নাম: সরঞ্জিত সরকার বাড়ির নং : N0009 বয়স : 25 লিঙ্গ : মহিলা	UHG2538130 ফটো উপলব্ধ	833 নাম : সুবিতা সরকার স্বামীর নাম: চন্দন সরকার বাড়ির নং : n0094 বয়স : 32 লিঙ্গ : মহিলা	UHG2538296 ফটো উপলব্ধ	834 নাম : রেখা দাস স্বামীর নাম: লালবাবু দাস বাড়ির নং : এন0025 বয়স : 33 লিঙ্গ : মহিলা	UHG2538171 ফটো উপলব্ধ
835 নাম : দুলাল সরকার পিতার নাম: মনোরঞ্জন সরকার বাড়ির নং : এন1852 বয়স : 36 লিঙ্গ : পুরুষ	UHG2173961 ফটো উপলব্ধ	836 নাম : পূজা সরকার পিতার নাম: শংকর সরকার বাড়ির নং : এন0025 বয়স : 23 লিঙ্গ : মহিলা	UHG22354439 ফটো উপলব্ধ	837 নাম : পায়েল সরকার পিতার নাম: দিলিপ সরকার বাড়ির নং : n0328 বয়স : 26 লিঙ্গ : মহিলা	UHG2272375 ফটো উপলব্ধ
838 নাম : লক্ষ্মী সরকার পিতার নাম: চিরঞ্জিত সরকার বাড়ির নং : n0329 বয়স : 26 লিঙ্গ : মহিলা	UHG2272383 ফটো উপলব্ধ	839 নাম : রিনা সরকার পিতার নাম: উত্তম সরকার বাড়ির নং : n0326 বয়স : 27 লিঙ্গ : মহিলা	UHG2272359 ফটো উপলব্ধ	840 নাম : নারায়ণ সরকার পিতার নাম: পার্শ্বনাথ সরকার বাড়ির নং : n0152 বয়স : 71 লিঙ্গ : পুরুষ	WB/12/082/357344 ফটো উপলব্ধ

841 নাম : সরস্বতী সরকার স্বামীর নাম : নিরায়ন সরকার বাড়ির নং : n0152 বয়স : 63 লিঙ্গ : মহিলা	CRZ3071636 ফটো উপলব্ধ	842 নাম : আশাপূর্ণা সরকার পিতার নাম : হরিভক্ত সরকার বাড়ির নং : n0157 বয়স : 81 লিঙ্গ : পুরুষ	WB/12/082/357041 ফটো উপলব্ধ	843 নাম : অঞ্জলী সরকার স্বামীর নাম : আশাপূর্ণা সরকার বাড়ির নং : n0157 বয়স : 73 লিঙ্গ : মহিলা	WB/12/082/357271 ফটো উপলব্ধ
844 নাম : উত্তম সরকার পিতার নাম : আশাপূর্ণা সরকার বাড়ির নং : n0157 বয়স : 53 লিঙ্গ : পুরুষ	WB/12/082/357010 ফটো উপলব্ধ	845 নাম : রঞ্জন সরকার পিতার নাম : আশাপূর্ণা সরকার বাড়ির নং : n0157 বয়স : 51 লিঙ্গ : পুরুষ	WB/12/082/357009 ফটো উপলব্ধ	Q 846 নাম : রঞ্জন সরকার (বর্মান) স্বামীর নাম : রঞ্জন সরকার বাড়ির নং : বয়স : 36 লিঙ্গ : মহিলা	UHG1546662 ফটো উপলব্ধ
847 নাম : সঞ্জীবন সরকার পিতার নাম : আশাপূর্ণা সরকার বাড়ির নং : n0157 বয়স : 42 লিঙ্গ : পুরুষ	CRZ2883775 ফটো উপলব্ধ	848 নাম : কনকলতা সরকার স্বামীর নাম : সঞ্জীবন সরকার বাড়ির নং : n0157 বয়স : 33 লিঙ্গ : মহিলা	UHG1546738 ফটো উপলব্ধ	849 নাম : ক্ষিতীশ সরকার পিতার নাম : হরিভক্ত সরকার বাড়ির নং : n0157 বয়স : 69 লিঙ্গ : পুরুষ	WB/12/082/357120 ফটো উপলব্ধ
850 নাম : জীতেন সরকার পিতার নাম : ক্ষিতীশ সরকার বাড়ির নং : n0157 বয়স : 33 লিঙ্গ : পুরুষ	UHG1546787 ফটো উপলব্ধ	851 নাম : ফুলমালা সরকার স্বামীর নাম : ক্ষিতীশ সরকার বাড়ির নং : n0157 বয়স : 55 লিঙ্গ : মহিলা	UHG2397586 ফটো উপলব্ধ	852 নাম : সুবোধ সরকার পিতার নাম : পাগালি সরকার বাড়ির নং : n0163 বয়স : 61 লিঙ্গ : পুরুষ	WB/12/082/357186 ফটো উপলব্ধ
853 নাম : রংমালা সরকার স্বামীর নাম : সুবোধ সরকার বাড়ির নং : n0163 বয়স : 56 লিঙ্গ : মহিলা	WB/12/082/357121 ফটো উপলব্ধ	854 নাম : অনিমা সরকার পিতার নাম : সুবোধ সরকার বাড়ির নং : n0163 বয়স : 32 লিঙ্গ : মহিলা	UHG1941889 ফটো উপলব্ধ	855 নাম : লক্ষ্মী মন্ডল স্বামীর নাম : গোপাল মন্ডল বাড়ির নং : গৃহ নং-01, বৃথ নং-89 বয়স : 47 লিঙ্গ : মহিলা	XCZ2533925 ফটো উপলব্ধ
856 নাম : পূর্ণিমা সরকার পিতার নাম : সুবোধ সরকার বাড়ির নং : n0163 বয়স : 30 লিঙ্গ : মহিলা	UHG1941897 ফটো উপলব্ধ	857 নাম : সন্ধ্যা সরকার স্বামীর নাম : পরেশ সরকার বাড়ির নং : n0167 বয়স : 71 লিঙ্গ : মহিলা	WB/12/082/357426 ফটো উপলব্ধ	858 নাম : সুবিমল সরকার পিতার নাম : পরেশ সরকার বাড়ির নং : n0167 বয়স : 53 লিঙ্গ : পুরুষ	WB/12/082/357486 ফটো উপলব্ধ
859 নাম : মুনাল সরকার পিতার নাম : পরেশ সরকার বাড়ির নং : n0167 বয়স : 50 লিঙ্গ : পুরুষ	WB/12/082/357485 ফটো উপলব্ধ	860 নাম : প্রিয়ান্বিতা সরকার স্বামীর নাম : মুনাল সরকার বাড়ির নং : n0167 বয়স : 36 লিঙ্গ : মহিলা	UHG1403112 ফটো উপলব্ধ	861 নাম : চন্দন সরকার পিতার নাম : পরেশ সরকার বাড়ির নং : n0167 বয়স : 43 লিঙ্গ : পুরুষ	UHG0387209 ফটো উপলব্ধ
862 নাম : জ্যোৎস্না সরকার স্বামীর নাম : চন্দন সরকার বাড়ির নং : n0167 বয়স : 34 লিঙ্গ : মহিলা	UHG1785138 ফটো উপলব্ধ	863 নাম : পূজা সরকার পিতার নাম : বাবু সরকার বাড়ির নং : n0299 বয়স : 29 লিঙ্গ : মহিলা	UHG2231181 ফটো উপলব্ধ	864 নাম : শর্মিলা সরকার পিতার নাম : নুপেন সরকার বাড়ির নং : n0300 বয়স : 28 লিঙ্গ : মহিলা	UHG2231199 ফটো উপলব্ধ
865 নাম : সাগর সরকার পিতার নাম : নুপেন সরকার বাড়ির নং : n0301 বয়স : 26 লিঙ্গ : পুরুষ	UHG2261774 ফটো উপলব্ধ	866 নাম : অঞ্জলী মন্ডল স্বামীর নাম : খোকন মন্ডল বাড়ির নং : n0112 বয়স : 53 লিঙ্গ : মহিলা	UHG2171320 ফটো উপলব্ধ	867 নাম : মাস্পি সরকার স্বামীর নাম : অমর সরকার বাড়ির নং : n0003 বয়স : 35 লিঙ্গ : মহিলা	UHG2171338 ফটো উপলব্ধ
868 নাম : উমা দাস পিতার নাম : রামজীবন দাস বাড়ির নং : n0036 বয়স : 28 লিঙ্গ : মহিলা	UHG2171346 ফটো উপলব্ধ	869 নাম : উজ্জ্বলা সরকার স্বামীর নাম : শ্রীদাম মন্ডল বাড়ির নং : n0112 বয়স : 35 লিঙ্গ : মহিলা	UHG1282417 ফটো উপলব্ধ	870 নাম : আলো সরকার স্বামীর নাম : পরিমল সরকার বাড়ির নং : n0036 বয়স : 44 লিঙ্গ : মহিলা	UHG2171445 ফটো উপলব্ধ



বিধানসভা নির্বাচনক্ষেত্রের নং, নাম : 92-কল্যাণী
ভাগ নং, নাম : 1-জমাদারপাড়া আংশিক তেতুলতলা ও মাঠপাড়া,

871	UHG2171460	ফটো উপলব্ধ	872	UHG2171494	ফটো উপলব্ধ	873	UHG2171387	ফটো উপলব্ধ
নাম : কল্পনা সরকার স্বামীর নাম: প্রভাস সরকার বাড়ির নং : n0058 বয়স : 46 লিঙ্গ : মহিলা			নাম : ভোলানাথ সরকার মায়ের নাম: মালতী সরকার বাড়ির নং : n0003 বয়স : 45 লিঙ্গ : পুরুষ			নাম : মহাদেব সর্দার পিতার নাম: বিশ্বনাথ সর্দার বাড়ির নং : n0036 বয়স : 50 লিঙ্গ : পুরুষ		
874	UHG2474666	ফটো উপলব্ধ	875	UHG2300457	ফটো উপলব্ধ	876	UHG2300424	ফটো উপলব্ধ
নাম : রাজরানি সরকার স্বামীর নাম: ফটিক সরকার বাড়ির নং : n0188 বয়স : 80 লিঙ্গ : মহিলা			নাম : অমিত সরকার পিতার নাম: মনোরঞ্জন সরকার বাড়ির নং : এন0053 বয়স : 26 লিঙ্গ : পুরুষ			নাম : শ্রাবণী সরকার পিতার নাম: স্বপন সরকার বাড়ির নং : এন0078 বয়স : 25 লিঙ্গ : মহিলা		
877	UHG2300481	ফটো উপলব্ধ	878	UHG2300432	ফটো উপলব্ধ	879	UPW1432954	ফটো উপলব্ধ
নাম : সুমিত সরকার পিতার নাম: শান্তি সরকার বাড়ির নং : এন0025 বয়স : 25 লিঙ্গ : পুরুষ			নাম : চন্দন সরকার পিতার নাম: মনোরঞ্জন সরকার বাড়ির নং : এন0294 বয়স : 36 লিঙ্গ : পুরুষ			নাম : রিনা সরকার স্বামীর নাম: উজ্জল সরকার বাড়ির নং : এন0120 বয়স : 31 লিঙ্গ : মহিলা		
880	UHG2529568	ফটো উপলব্ধ	881	UHG2411569	ফটো উপলব্ধ	882	UHG2411551	ফটো উপলব্ধ
নাম : হিমা সরকার মায়ের নাম: বিচিত্রা সরকার বাড়ির নং : এন0243 বয়স : 30 লিঙ্গ : মহিলা			নাম : তপন সরকার পিতার নাম: গোপাল সরকার বাড়ির নং : n0059 বয়স : 49 লিঙ্গ : পুরুষ			নাম : মঞ্জু সরকার স্বামীর নাম: সুকুমার সরকার বাড়ির নং : n0059 বয়স : 65 লিঙ্গ : মহিলা		
883	UHG2354702	ফটো উপলব্ধ	884	CRZ3513686	ফটো উপলব্ধ	885	UHG2300382	ফটো উপলব্ধ
নাম : শুভম সরকার পিতার নাম: কলা চাঁদ সরকার বাড়ির নং : এন0003 বয়স : 26 লিঙ্গ : পুরুষ			নাম : সুজন সরকার পিতার নাম: সুকুমার সরকার বাড়ির নং : n0059 বয়স : 39 লিঙ্গ : পুরুষ			নাম : পর্ণিমা সরকার মায়ের নাম: আলো সরকার বাড়ির নং : এন0036 বয়স : 25 লিঙ্গ : মহিলা		
886	UHG2300473	ফটো উপলব্ধ	887	CRZ3744992	ফটো উপলব্ধ	888	UHG1404433	ফটো উপলব্ধ
নাম : ফালগুনী সরকার স্বামীর নাম: স্বপন সরকার বাড়ির নং : এন0151 বয়স : 28 লিঙ্গ : মহিলা			নাম : দিলীপ সরকার পিতার নাম: হরধান সরকার বাড়ির নং : এন0057 বয়স : 59 লিঙ্গ : পুরুষ			নাম : বিচিত্রা সরকার স্বামীর নাম: ভরত সরকার বাড়ির নং : n0243 বয়স : 46 লিঙ্গ : মহিলা		
889	UHG1727551	ফটো উপলব্ধ	890	UHG1403419	ফটো উপলব্ধ	891	WB/12/082/354367	ফটো উপলব্ধ
নাম : দেবশীষ সরকার পিতার নাম: সুভাষ সরকার বাড়ির নং : n0245 বয়স : 32 লিঙ্গ : পুরুষ			নাম : কাকলী সরকার স্বামীর নাম: তারক সরকার বাড়ির নং : n0248 বয়স : 34 লিঙ্গ : মহিলা			নাম : পারুল সরকার স্বামীর নাম: খগেন্দ্র চন্দ্র সরকার বাড়ির নং : n0270 বয়স : 73 লিঙ্গ : মহিলা		
892	UHG0386532	ফটো উপলব্ধ	893	CRZ2098788	ফটো উপলব্ধ	894	WB/12/082/357240	ফটো উপলব্ধ
নাম : অমৃত সরকার পিতার নাম: অবনী মোহন সরকার বাড়ির নং : n0091 বয়স : 36 লিঙ্গ : পুরুষ			নাম : স্বপন সরকার পিতার নাম: দায়াল সরকার বাড়ির নং : n0099 বয়স : 61 লিঙ্গ : পুরুষ			নাম : জয়া সরকার স্বামীর নাম: স্বপন সরকার বাড়ির নং : n0099 বয়স : 47 লিঙ্গ : মহিলা		
895	UHG1941640	ফটো উপলব্ধ	896	WB/12/082/357033	ফটো উপলব্ধ	897	CRZ3603164	ফটো উপলব্ধ
নাম : সৌরভ সরকার পিতার নাম: স্বপন সরকার বাড়ির নং : n0099 বয়স : 29 লিঙ্গ : পুরুষ			নাম : রেখা সরকার স্বামীর নাম: মাধব সরকার বাড়ির নং : n0107 বয়স : 56 লিঙ্গ : মহিলা			নাম : সমির সরকার পিতার নাম: মাধব সরকার বাড়ির নং : n0107 বয়স : 40 লিঙ্গ : পুরুষ		
898	WB/12/082/357608	ফটো উপলব্ধ	899	WB/12/082/357517	ফটো উপলব্ধ	900	WB/12/082/357154	ফটো উপলব্ধ
নাম : পাগলাদাসী সরকার স্বামীর নাম: পঞ্চানন সরকার বাড়ির নং : n0068 বয়স : 81 লিঙ্গ : মহিলা			নাম : উজন সরকার পিতার নাম: পঞ্চানন সরকার বাড়ির নং : n0068 বয়স : 65 লিঙ্গ : পুরুষ			নাম : কালাচাঁদ সরকার পিতার নাম: পঞ্চানন সরকার বাড়ির নং : n0068 বয়স : 50 লিঙ্গ : পুরুষ		



বিধানসভা নির্বাচনক্ষেত্রের নং, নাম : 92-কল্যাণী
ভাগ নং, নাম : 1-জমাদারপাড়া আংশিক তেতুলতলা ও মাঠপাড়া,

901 নাম : ইতি সরকার স্বামীর নাম: কালাচাঁদ সরকার বাড়ির নং : n0068 বয়স : 45 লিঙ্গ : মহিলা	UHG1184779 ফটো উপলব্ধ	902 নাম : বিশ্বজিৎ সরকার পিতার নাম: ভঞ্জন সরকার বাড়ির নং : n0068 বয়স : 36 লিঙ্গ : পুরুষ	UHG1658939 ফটো উপলব্ধ	903 নাম : সুরজিত সরকার পিতার নাম: ভঞ্জন সরকার বাড়ির নং : n0068 বয়স : 33 লিঙ্গ : পুরুষ	UHG1658970 ফটো উপলব্ধ
904 নাম : স্বপন সরকার পিতার নাম: কালিপদ সরকার বাড়ির নং : n0069 বয়স : 54 লিঙ্গ : পুরুষ	CRZ3071537 ফটো উপলব্ধ	905 নাম : দিলীপ সরকার পিতার নাম: কালিপদ সরকার বাড়ির নং : n0069 বয়স : 50 লিঙ্গ : পুরুষ	WB/12/082/357455 ফটো উপলব্ধ	906 নাম : উত্তম সরকার পিতার নাম: শ্রীনিবাস সরকার বাড়ির নং : n0077 বয়স : 65 লিঙ্গ : পুরুষ	WB/12/082/357559 ফটো উপলব্ধ
907 নাম : রেখা সরকার স্বামীর নাম: উত্তম সরকার বাড়ির নং : n0077 বয়স : 59 লিঙ্গ : মহিলা	WB/12/082/357560 ফটো উপলব্ধ	908 নাম : নিখিলা সরকার পিতার নাম: শ্রীনিবাস সরকার বাড়ির নং : n0077 বয়স : 58 লিঙ্গ : পুরুষ	WB/12/082/357431 ফটো উপলব্ধ	909 নাম : ক্ষীতিশ সরকার পিতার নাম: নিবাস সরকার বাড়ির নং : n0077 বয়স : 44 লিঙ্গ : পুরুষ	CRZ2670917 ফটো উপলব্ধ
910 নাম : স্বপন সরকার পিতার নাম: শচীন্দ্র সরকার বাড়ির নং : n0078 বয়স : 59 লিঙ্গ : পুরুষ	CRZ2098721 ফটো উপলব্ধ	911 নাম : মহাদেব সরকার পিতার নাম: শান্তলাল সরকার বাড়ির নং : n0079 বয়স : 65 লিঙ্গ : পুরুষ	WB/12/082/357596 ফটো উপলব্ধ	912 নাম : ভারতী সরকার স্বামীর নাম: মহাদেব সরকার বাড়ির নং : n0079 বয়স : 56 লিঙ্গ : মহিলা	WB/12/082/357453 ফটো উপলব্ধ
913 নাম : বিপ্লব সরকার পিতার নাম: মহাদেব সরকার বাড়ির নং : n0079 বয়স : 33 লিঙ্গ : পুরুষ	UHG1784941 ফটো উপলব্ধ	914 নাম : রমেশ সরকার পিতার নাম: নবদ্বীপ সরকার বাড়ির নং : n0080 বয়স : 49 লিঙ্গ : পুরুষ	WB/12/082/357347 ফটো উপলব্ধ	915 নাম : গঙ্গা সরকার স্বামীর নাম: মনু সরকার বাড়ির নং : n0081 বয়স : 69 লিঙ্গ : মহিলা	WB/12/082/357227 ফটো উপলব্ধ
916 নাম : বাবু সরকার মায়ের নাম: গঙ্গা সরকার বাড়ির নং : n0081 বয়স : 40 লিঙ্গ : পুরুষ	UHG1402965 ফটো উপলব্ধ	917 নাম : জয়ন্তী সরকার স্বামীর নাম: বাবু সরকার বাড়ির নং : n0081 বয়স : 37 লিঙ্গ : মহিলা	UHG1785021 ফটো উপলব্ধ	918 নাম : বিমল সরকার পিতার নাম: মায়ারাম সরকার বাড়ির নং : n0087 বয়স : 51 লিঙ্গ : পুরুষ	WB/20/137/645035 ফটো উপলব্ধ
919 নাম : সম্পা সরকার স্বামীর নাম: বিমল সরকার বাড়ির নং : n0087 বয়স : 34 লিঙ্গ : মহিলা	UHG1659085 ফটো উপলব্ধ	920 নাম : সোনাভারা সরকার স্বামীর নাম: মনিন্দ্র সরকার বাড়ির নং : n0090 বয়স : 71 লিঙ্গ : মহিলা	WB/12/082/357211 ফটো উপলব্ধ	921 নাম : অমর সরকার পিতার নাম: মনিন্দ্র সরকার বাড়ির নং : n0090 বয়স : 42 লিঙ্গ : পুরুষ	UHG1785179 ফটো উপলব্ধ
922 নাম : অবনীমোহন সরকার পিতার নাম: নিত্যানন্দ সরকার বাড়ির নং : n0091 বয়স : 58 লিঙ্গ : পুরুষ	WB/12/082/357488 ফটো উপলব্ধ	923 নাম : চঞ্চলা সরকার স্বামীর নাম: অবনী মোহন সরকার বাড়ির নং : n0091 বয়স : 55 লিঙ্গ : মহিলা	UHG2421691 ফটো উপলব্ধ	924 নাম : নিশা মন্ডল স্বামীর নাম: অমৃত সরকার বাড়ির নং : আলাইপুর বয়স : 26 লিঙ্গ : মহিলা	UHG2892883 ফটো উপলব্ধ
925 নাম : তারক সরকার পিতার নাম: উপেন্দ্র সরকার বাড়ির নং : n0107 বয়স : 51 লিঙ্গ : পুরুষ	UHG2424802 ফটো উপলব্ধ	926 নাম : সীমা সরকার স্বামীর নাম: তারক সরকার বাড়ির নং : n0107 বয়স : 50 লিঙ্গ : মহিলা	UHG2424828 ফটো উপলব্ধ	927 নাম : তপন সরকার পিতার নাম: ক্ষুদিরাম সরকার বাড়ির নং : n0109 বয়স : 56 লিঙ্গ : পুরুষ	WB/12/082/357002 ফটো উপলব্ধ
928 নাম : তাপসী সরকার স্বামীর নাম: তপন সরকার বাড়ির নং : n0109 বয়স : 42 লিঙ্গ : মহিলা	MNB1673219 ফটো উপলব্ধ	929 নাম : ভগীরথ সরকার পিতার নাম: অনন্ত হরি সরকার বাড়ির নং : n0111 বয়স : 70 লিঙ্গ : পুরুষ	CRZ3744984 ফটো উপলব্ধ	930 নাম : গৌরদাসী সরকার স্বামীর নাম: ভগীরথ সরকার বাড়ির নং : n0111 বয়স : 60 লিঙ্গ : মহিলা	UHG2445112 ফটো উপলব্ধ



931 নাম : অঞ্জনা সরকার পিতার নাম: ভগীরথ সরকার বাড়ির নং : n0111 বয়স : 47 লিঙ্গ : মহিলা	CRZ3744968 ফটো উপলব্ধ	932 নাম : দুলা সরকার পিতার নাম: ভগীরথ সরকার বাড়ির নং : n0111 বয়স : 38 লিঙ্গ : মহিলা	CRZ3701356 ফটো উপলব্ধ	933 নাম : তুষার মন্ডল পিতার নাম: গোপাল মন্ডল বাড়ির নং : গহন-01, বৃথ নং-89 লিঙ্গ : পুরুষ	XCZ2556876 ফটো উপলব্ধ
934 নাম : নুপেন সরকার পিতার নাম: বঙ্কুবিহারী সরকার বাড়ির নং : n0112 বয়স : 65 লিঙ্গ : পুরুষ	UHG2489250 ফটো উপলব্ধ	935 নাম : সুজিত সরকার পিতার নাম: নুপেন সরকার বাড়ির নং : n0112 বয়স : 37 লিঙ্গ : পুরুষ	CRZ3603222 ফটো উপলব্ধ	936 নাম : সুশান্ত সরকার পিতার নাম: নিত্যানন্দ সরকার বাড়ির নং : n0114 বয়স : 54 লিঙ্গ : পুরুষ	WB/12/082/357152 ফটো উপলব্ধ
937 নাম : মনসা সরকার স্বামীর নাম: সুশান্ত সরকার বাড়ির নং : n0114 বয়স : 51 লিঙ্গ : মহিলা	WB/19/089/003527 ফটো উপলব্ধ	938 নাম : কালীদাস সরকার পিতার নাম: প্রাননাথ সরকার বাড়ির নং : n0116 বয়স : 76 লিঙ্গ : পুরুষ	WB/12/082/357087 ফটো উপলব্ধ	939 নাম : বিলিক সরকার স্বামীর নাম: অমিত কুমার সরকার বাড়ির নং : পাট 89-আলাইপুর মনোরমা শিক্ষ বয়স : 21 লিঙ্গ : মহিলা	UHG2865657 ফটো উপলব্ধ
940 নাম : রীনা সরকার স্বামীর নাম: উত্তম সরকার বাড়ির নং : n0057 বয়স : 43 লিঙ্গ : মহিলা	UHG1403039 ফটো উপলব্ধ	941 নাম : কমলা সরকার স্বামীর নাম: দিলীপ সরকার বাড়ির নং : n0057 বয়স : 61 লিঙ্গ : মহিলা	WB/12/082/357492 ফটো উপলব্ধ	942 নাম : দেবশীষ সরকার পিতার নাম: দিলীপ সরকার বাড়ির নং : n0057 বয়স : 35 লিঙ্গ : পুরুষ	UHG1402841 ফটো উপলব্ধ
943 নাম : দীপক সরকার পিতার নাম: দিলীপ সরকার বাড়ির নং : n0057 বয়স : 31 লিঙ্গ : পুরুষ	UHG1785302 ফটো উপলব্ধ	944 নাম : শেফালী সরকার স্বামীর নাম: রতন সরকার বাড়ির নং : n0058 বয়স : 51 লিঙ্গ : মহিলা	WB/12/082/357231 ফটো উপলব্ধ	945 নাম : নিহার সরকার পিতার নাম: রতন সরকার বাড়ির নং : n0058 বয়স : 31 লিঙ্গ : পুরুষ	UHG1785260 ফটো উপলব্ধ
946 নাম : গোপাল সরকার পিতার নাম: দশরথ সরকার বাড়ির নং : n0059 বয়স : 87 লিঙ্গ : পুরুষ	UHG2396646 ফটো উপলব্ধ	947 নাম : লক্ষী সরকার স্বামীর নাম: গোপাল সরকার বাড়ির নং : n0059 বয়স : 65 লিঙ্গ : মহিলা	UHG2396638 ফটো উপলব্ধ	948 নাম : স্বপন সরকার পিতার নাম: গোপাল সরকার বাড়ির নং : n0059 বয়স : 55 লিঙ্গ : পুরুষ	UHG2521102 ফটো উপলব্ধ
949 নাম : শিপ্রা সরকার স্বামীর নাম: স্বপন সরকার বাড়ির নং : n0059 বয়স : 48 লিঙ্গ : মহিলা	WB/12/082/357543 ফটো উপলব্ধ	950 নাম : মালতী সরকার স্বামীর নাম: জয়গোবিন্দ সরকার বাড়ির নং : n0003 বয়স : 81 লিঙ্গ : মহিলা	UHG2492387 ফটো উপলব্ধ	951 নাম : তারক সরকার পিতার নাম: সুরেশ সরকার বাড়ির নং : n0008 বয়স : 48 লিঙ্গ : পুরুষ	WB/12/082/357390 ফটো উপলব্ধ
952 নাম : কাশীনাথ সরকার পিতার নাম: সুরেশ সরকার বাড়ির নং : n0008 বয়স : 44 লিঙ্গ : পুরুষ	CRZ3071487 ফটো উপলব্ধ	953 নাম : ভৃগুন সরকার পিতার নাম: মহানন্দ সরকার বাড়ির নং : n0009 বয়স : 69 লিঙ্গ : পুরুষ	WB/12/082/357164 ফটো উপলব্ধ	954 নাম : সরজিত সরকার পিতার নাম: ভৃগুন সরকার বাড়ির নং : n0009 বয়স : 37 লিঙ্গ : পুরুষ	UHG1785195 ফটো উপলব্ধ
955 নাম : গৌরী সরকার স্বামীর নাম: ভজন সরকার বাড়ির নং : n0009 বয়স : 63 লিঙ্গ : মহিলা	WB/12/082/357284 ফটো উপলব্ধ	956 নাম : সুরজিত সরকার পিতার নাম: সত্য নারায়ন সরকার বাড়ির নং : n0012 বয়স : 42 লিঙ্গ : পুরুষ	CRZ3603057 ফটো উপলব্ধ	957 নাম : বিশুজিৎ সরকার পিতার নাম: সত্যনারায়ন সরকার বাড়ির নং : n0012 বয়স : 32 লিঙ্গ : পুরুষ	UHG1784917 ফটো উপলব্ধ
958 নাম : দিলীপ সরকার পিতার নাম: প্রাননাথ সরকার বাড়ির নং : n0018 বয়স : 61 লিঙ্গ : পুরুষ	WB/12/082/357249 ফটো উপলব্ধ	959 নাম : অশোক সরকার পিতার নাম: প্রাননাথ সরকার বাড়ির নং : n0019 বয়স : 55 লিঙ্গ : পুরুষ	WB/12/082/357011 ফটো উপলব্ধ	960 নাম : পুতুল সরকার স্বামীর নাম: অশোক সরকার বাড়ির নং : n0019 বয়স : 51 লিঙ্গ : মহিলা	WB/12/082/357452 ফটো উপলব্ধ



961 নাম : অমিত সরকার পিতার নাম: অশোক সরকার বাড়ির নং : n0019 বয়স : 34 লিঙ্গ : পুরুষ	UHG1282441 ফটো উপলব্ধ	962 নাম : প্রানগোবিন্দ সরকার পিতার নাম: হীরোধর সরকার বাড়ির নং : n0290 বয়স : 47 লিঙ্গ : পুরুষ	UHG2135333 ফটো উপলব্ধ	963 নাম : পরিমল মন্ডল পিতার নাম: বীরেন্দ্র মন্ডল বাড়ির নং : গৃহ নং-এন0055, বৃথ নং-89 বয়স : 38 লিঙ্গ : পুরুষ	XCZ2556926 ফটো উপলব্ধ
964 নাম : নমিতা সরকার স্বামীর নাম: নিখিল সরকার বাড়ির নং : n0077 বয়স : 50 লিঙ্গ : মহিলা	WB/12/082/357537 ফটো উপলব্ধ	965 নাম : রংমালা সরকার স্বামীর নাম: বিষ্ণুপদ সরকার বাড়ির নং : n0171 বয়স : 54 লিঙ্গ : মহিলা	WB/12/082/357429 ফটো উপলব্ধ	966 নাম : মিঠুন সরকার পিতার নাম: মনোরঞ্জন সরকার বাড়ির নং : n0026 বয়স : 39 লিঙ্গ : পুরুষ	CRZ3513785 ফটো উপলব্ধ
967 নাম : নিধন সরকার পিতার নাম: যজ্ঞেশ্বর সরকার বাড়ির নং : n0027 বয়স : 71 লিঙ্গ : পুরুষ	UHG2393320 ফটো উপলব্ধ	968 নাম : শিল্পী সরকার স্বামীর নাম: সত্যনারায়ন সরকার বাড়ির নং : n0012 বয়স : 65 লিঙ্গ : মহিলা	UHG2057685 ফটো উপলব্ধ	969 নাম : মিঠুন সরকার পিতার নাম: ক্ষিতীশ সরকার বাড়ির নং : n0157 বয়স : 29 লিঙ্গ : পুরুষ	UHG2057701 ফটো উপলব্ধ
970 নাম : অজয় সরকার পিতার নাম: কালিদাস সরকার বাড়ির নং : n0122 বয়স : 28 লিঙ্গ : পুরুষ	UHG2171189 ফটো উপলব্ধ	971 নাম : দীপ্তি মণ্ডল স্বামীর নাম: সুরজিৎ মন্ডল বাড়ির নং : n0006 বয়স : 32 লিঙ্গ : মহিলা	UHG2171213 ফটো উপলব্ধ	972 নাম : রতন সরকার পিতার নাম: দয়াল সরকার বাড়ির নং : n0058 বয়স : 56 লিঙ্গ : পুরুষ	CRZ2671006 ফটো উপলব্ধ
973 নাম : রনি সরকার পিতার নাম: রতন সরকার বাড়ির নং : n0058 বয়স : 28 লিঙ্গ : পুরুষ	UHG2057628 ফটো উপলব্ধ	974 নাম : লক্ষী সরকার স্বামীর নাম: শান্তি সরকার বাড়ির নং : n0025 বয়স : 50 লিঙ্গ : মহিলা	UHG2793206 ফটো উপলব্ধ	975 নাম : সবিতা দাস স্বামীর নাম: কমল দাস বাড়ির নং : গৃহ নং-এন0162, বৃথ নং-89 বয়স : 37 লিঙ্গ : মহিলা	XCZ2558344 ফটো উপলব্ধ
976 নাম : পুষ্প সরকার স্বামীর নাম: দিলীপ সরকার বাড়ির নং : n0007 বয়স : 41 লিঙ্গ : মহিলা	CRZ1981703 ফটো উপলব্ধ	977 নাম : দিলীপ সরকার পিতার নাম: রঞ্জিত সরকার বাড়ির নং : n0007 বয়স : 55 লিঙ্গ : পুরুষ	UHG2414563 ফটো উপলব্ধ	978 নাম : ভালবাসা সরকার স্বামীর নাম: রঞ্জিত সরকার বাড়ির নং : n0007 বয়স : 73 লিঙ্গ : মহিলা	WB/12/082/357333 ফটো উপলব্ধ
979 নাম : রঞ্জিত সরকার পিতার নাম: অনন্তহরী সরকার বাড়ির নং : n0007 বয়স : 79 লিঙ্গ : পুরুষ	WB/12/082/357298 ফটো উপলব্ধ	980 নাম : সন্ধ্যা সরকার স্বামীর নাম: সঞ্জীবন সরকার বাড়ির নং : n0006 বয়স : 61 লিঙ্গ : মহিলা	WB/12/082/357332 ফটো উপলব্ধ	981 নাম : গৌরাজ সরকার পিতার নাম: সঞ্জীবন সরকার বাড়ির নং : n0006 বয়স : 36 লিঙ্গ : পুরুষ	UHG1184753 ফটো উপলব্ধ
982 নাম : সঞ্জিবন সরকার পিতার নাম: অনন্তহরী সরকার বাড়ির নং : n0006 বয়স : 65 লিঙ্গ : পুরুষ	WB/12/082/357441 ফটো উপলব্ধ	983 নাম : সুচিত্রা দাস স্বামীর নাম: সুমন দাস বাড়ির নং : n0005 বয়স : 45 লিঙ্গ : মহিলা	CRZ3701372 ফটো উপলব্ধ	984 নাম : বিধান সরকার পিতার নাম: বাবু সরকার বাড়ির নং : n0005 বয়স : 31 লিঙ্গ : পুরুষ	UHG1785229 ফটো উপলব্ধ
985 নাম : চন্দনা সরকার স্বামীর নাম: বাবু সরকার বাড়ির নং : n0005 বয়স : 53 লিঙ্গ : মহিলা	WB/12/082/357359 ফটো উপলব্ধ	986 নাম : বাবু সরকার পিতার নাম: ভগীরথ সরকার বাড়ির নং : n0005 বয়স : 59 লিঙ্গ : পুরুষ	WB/12/082/357244 ফটো উপলব্ধ	987 নাম : শকুন্তলা সরকার স্বামীর নাম: কালাচাঁদ সরকার বাড়ির নং : n0003 বয়স : 47 লিঙ্গ : মহিলা	CRZ1981729 ফটো উপলব্ধ
988 নাম : কালাচাঁদ সরকার পিতার নাম: জয়গোবিন্দ সরকার বাড়ির নং : n0003 বয়স : 56 লিঙ্গ : পুরুষ	WB/12/082/357391 ফটো উপলব্ধ	989 নাম : অমর সরকার পিতার নাম: মনু সরকার বাড়ির নং : n0003 বয়স : 36 লিঙ্গ : পুরুষ	UHG0386888 ফটো উপলব্ধ	990 নাম : কাকলী দাস স্বামীর নাম: কামরুপ দাস বাড়ির নং : বৃথ নং-89, গৃহ নং-এন0036 বয়স : 39 লিঙ্গ : মহিলা	UHG0383356 ফটো উপলব্ধ



বিধানসভা নির্বাচনক্ষেত্রের নং, নাম : 92-কল্যাণী
ভাগ নং, নাম : 1-জমাদারপাড়া আংশিক তেতুলতলা ও মাঠপাড়া,

991	UHG2426310	992	WB/12/082/357067	993	UHG0383323
নাম : কামরুপ দাস পিতার নাম: জ্ঞানেন্দ্র দাস বাড়ির নং : n0036 বয়স : 54 লিঙ্গ : পুরুষ	ফটো উপলব্ধ	নাম : পাণ্ডব দাস পিতার নাম: জ্ঞানেন্দ্র দাস বাড়ির নং : n0036 বয়স : 50 লিঙ্গ : পুরুষ	ফটো উপলব্ধ	নাম : কমলা দাস স্বামীর নাম: ধনঞ্জয় দাস বাড়ির নং : n0036 বয়স : 36 লিঙ্গ : মহিলা	ফটো উপলব্ধ
994	WB/12/082/357111	995	WB/12/082/357568	996	WB/12/082/357567
নাম : ধনঞ্জয় দাস পিতার নাম: জ্ঞানেন্দ্র দাস বাড়ির নং : n0036 বয়স : 59 লিঙ্গ : পুরুষ	ফটো উপলব্ধ	নাম : মঞ্জু দাস স্বামীর নাম: রামজীবন দাস বাড়ির নং : n0036 বয়স : 53 লিঙ্গ : মহিলা	ফটো উপলব্ধ	নাম : রামজীবন দাস পিতার নাম: জ্ঞানেন্দ্র দাস বাড়ির নং : n0036 বয়স : 61 লিঙ্গ : পুরুষ	ফটো উপলব্ধ
997	UHG2888196	998	UHG2878650	999	UHG2878882
নাম : নিপা দাস মায়ের নাম: আলো সরকার বাড়ির নং : পোশাপাড়া বয়স : 29 লিঙ্গ : মহিলা	ফটো উপলব্ধ	নাম : বিশ্বজিৎ সর্দার পিতার নাম: মহাদেব সর্দার বাড়ির নং : পাত্র 89-আলাইপুর মনোরমা শিফ বয়স : 21 লিঙ্গ : পুরুষ	ফটো উপলব্ধ	নাম : সোমা দাস পিতার নাম: ধনঞ্জয় দাস বাড়ির নং : এন0001 বয়স : 20 লিঙ্গ : মহিলা	ফটো উপলব্ধ
1000	WB/12/082/357566	1001	CRZ3071131	1002	UHG1659150
নাম : হাজারী দাস পিতার নাম: হরিচরন দাস বাড়ির নং : n0141 বয়স : 61 লিঙ্গ : পুরুষ	ফটো উপলব্ধ	নাম : চন্দ্রাবতীদেবী দাস স্বামীর নাম: হাজারী দাস বাড়ির নং : n0141 বয়স : 56 লিঙ্গ : মহিলা	ফটো উপলব্ধ	নাম : ইতি সরকার স্বামীর নাম: সুমন সরকার বাড়ির নং : এন0037 বয়স : 37 লিঙ্গ : মহিলা	ফটো উপলব্ধ
1003	CRZ2672871	1004	WB/12/082/357076	1005	WB/12/082/357176
নাম : পুষ্প সরকার(মণ্ডল) স্বামীর নাম: নারায়ন সরকার বাড়ির নং : n0250 বয়স : 44 লিঙ্গ : মহিলা	ফটো উপলব্ধ	নাম : গঙ্গাধর সাহা পিতার নাম: কালিদাস সাহা বাড়ির নং : n0186 বয়স : 78 লিঙ্গ : পুরুষ	ফটো উপলব্ধ	নাম : শ্যামলী সাহা স্বামীর নাম: গঙ্গাধর সাহা বাড়ির নং : n0186 বয়স : 68 লিঙ্গ : মহিলা	ফটো উপলব্ধ
1006	CRZ3603248	1007	UHG2057719	1008	UHG2691053
নাম : বাবলু সাহা পিতার নাম: গঙ্গাধর সাহা বাড়ির নং : n0186 বয়স : 37 লিঙ্গ : পুরুষ	ফটো উপলব্ধ	নাম : অরুণ সাহা পিতার নাম: গঙ্গাধর সাহা বাড়ির নং : n0186 বয়স : 29 লিঙ্গ : পুরুষ	ফটো উপলব্ধ	নাম : সীমা সাহা পিতার নাম: গঙ্গাধর সাহা বাড়ির নং : এন0186 বয়স : 25 লিঙ্গ : মহিলা	ফটো উপলব্ধ
Q 1009	UHG1866466	Q 1010	UHG1866474	1011	UHG2786713
নাম : সঞ্জয় সাহা পিতার নাম: ননীপোপাড়া সাহা বাড়ির নং : বয়স : 35 লিঙ্গ : পুরুষ	ফটো উপলব্ধ	নাম : পিন্টু সাহা পিতার নাম: ননীপোপাড়া সাহা বাড়ির নং : বয়স : 32 লিঙ্গ : পুরুষ	ফটো উপলব্ধ	নাম : সন্দীপ সিদ্ধা পিতার নাম: সন্তোষ সিদ্ধা বাড়ির নং : এন0098 বয়স : 23 লিঙ্গ : পুরুষ	ফটো উপলব্ধ
1012	UHG2057602	1013	CRZ2671089	1014	UHG2415610
নাম : সৌমেন সিদ্ধা পিতার নাম: সন্তোষ সিদ্ধা বাড়ির নং : n0098 বয়স : 29 লিঙ্গ : পুরুষ	ফটো উপলব্ধ	নাম : গোলাপী সিদ্ধা স্বামীর নাম: সুমন্ত সিদ্ধা বাড়ির নং : n0098 বয়স : 81 লিঙ্গ : মহিলা	ফটো উপলব্ধ	নাম : সন্তোষ সিদ্ধা পিতার নাম: সুমন্ত সিদ্ধা বাড়ির নং : n0098 বয়স : 56 লিঙ্গ : পুরুষ	ফটো উপলব্ধ
1015	WB/12/082/357528	1016	UHG1784867	1017	UHG2416253
নাম : শম্পা সিদ্ধা স্বামীর নাম: সন্তোষ সিদ্ধা বাড়ির নং : n0098 বয়স : 58 লিঙ্গ : মহিলা	ফটো উপলব্ধ	নাম : সোমা সিদ্ধা পিতার নাম: সন্তোষ সিদ্ধা বাড়ির নং : n0098 বয়স : 31 লিঙ্গ : মহিলা	ফটো উপলব্ধ	নাম : অঞ্জলি হালদার স্বামীর নাম: কালিপদ হালদার বাড়ির নং : n0096 বয়স : 60 লিঙ্গ : মহিলা	ফটো উপলব্ধ
1018	UHG2058048	1019	UHG2171353	1020	UHG2171361
নাম : মনোজ হালদার পিতার নাম: সুখরঞ্জন হালদার বাড়ির নং : N00125 বয়স : 40 লিঙ্গ : পুরুষ	ফটো উপলব্ধ	নাম : সুরজিৎ হালদার পিতার নাম: কালিপদ হালদার বাড়ির নং : n0096 বয়স : 29 লিঙ্গ : পুরুষ	ফটো উপলব্ধ	নাম : অর্জিৎ হালদার পিতার নাম: কালিপদ হালদার বাড়ির নং : n0096 বয়স : 32 লিঙ্গ : পুরুষ	ফটো উপলব্ধ

<p>Q 1021</p> <p>নাম : শ্রাবনী মন্ডল পিতার নাম: গোপাল মন্ডল বাড়ির নং : আলাইপুর বয়স : 29 লিঙ্গ : মহিলা</p> <p>ফটো উপলব্ধ</p>	UWL1521582	<p>1022</p> <p>নাম : সীমা দাস স্বামীর নাম: শ্যামল দাস বাড়ির নং : আলাইপুর বয়স : 30 লিঙ্গ : মহিলা</p> <p>ফটো উপলব্ধ</p>	XYV1309848	<p>1023</p> <p>নাম : শ্যামল দাস পিতার নাম: সুরেন দাস বাড়ির নং : আলাইপুর বয়স : 48 লিঙ্গ : পুরুষ</p> <p>ফটো উপলব্ধ</p>	XYV1309822
<p>1024</p> <p>নাম : জয়শ্রী সিংহ দাস স্বামীর নাম: প্রসেনজিৎ দাস বাড়ির নং : 321 বয়স : 37 লিঙ্গ : মহিলা</p> <p>ফটো উপলব্ধ</p>	DZW2658037	<p>1025</p> <p>নাম : সুজয় সরকার পিতার নাম: নিখিল সরকার বাড়ির নং : এন0001 বয়স : 20 লিঙ্গ : পুরুষ</p> <p>ফটো উপলব্ধ</p>	UHG2920353	<p>1026</p> <p>নাম : কবিতা মন্ডল পিতার নাম: নিবাস মন্ডল বাড়ির নং : এন0001 বয়স : 19 লিঙ্গ : মহিলা</p> <p>ফটো উপলব্ধ</p>	UHG2927416
<p>1027</p> <p>নাম : পিয়ালি সরকার পিতার নাম: কৃষ্ণ গোপাল সরকার বাড়ির নং : এন0001 বয়স : 20 লিঙ্গ : মহিলা</p> <p>ফটো উপলব্ধ</p>	UHG2927432	<p>1028</p> <p>নাম : কোয়েল সরকার পিতার নাম: কালাচাঁদ সরকার বাড়ির নং : এন0001 বয়স : 19 লিঙ্গ : মহিলা</p> <p>ফটো উপলব্ধ</p>	UHG2929180	<p>1029</p> <p>নাম : অপু সরকার পিতার নাম: স্বপন সরকার বাড়ির নং : এন0001 বয়স : 20 লিঙ্গ : পুরুষ</p> <p>ফটো উপলব্ধ</p>	UHG2929222
<p>1030</p> <p>নাম : পিয়ালী মন্ডল পিতার নাম: পরিমল মন্ডল বাড়ির নং : এন0001 বয়স : 20 লিঙ্গ : মহিলা</p> <p>ফটো উপলব্ধ</p>	UHG2931962	<p>1031</p> <p>নাম : সুরভী মন্ডল পিতার নাম: সুভাষ মন্ডল বাড়ির নং : এন0001 বয়স : 19 লিঙ্গ : মহিলা</p> <p>ফটো উপলব্ধ</p>	UHG2933018	<p>1032</p> <p>নাম : মৌ মজুমদার পিতার নাম: গণেশ মজুমদার বাড়ির নং : এন0001 বয়স : 22 লিঙ্গ : মহিলা</p> <p>ফটো উপলব্ধ</p>	UHG2933133
<p>1033</p> <p>নাম : রানি সরকার পিতার নাম: প্রাণগোবিন্দ সরকার বাড়ির নং : এন0001 বয়স : 20 লিঙ্গ : মহিলা</p> <p>ফটো উপলব্ধ</p>	UHG2936367	<p>1034</p> <p>নাম : শিল্পা বাউঁ পিতার নাম: সঞ্জিত বাউঁ বাড়ির নং : 89-আলাইপুর মনোরমা শিক্ষানিকেত বয়স : 20 লিঙ্গ : মহিলা</p> <p>ফটো উপলব্ধ</p>	UHG2939387	<p>1035</p> <p>নাম : অদ্রিজ দাস পিতার নাম: ঈশ্বর চন্দ্র দাস বাড়ির নং : 92/89 কল্যাণী বয়স : 19 লিঙ্গ : পুরুষ</p> <p>ফটো উপলব্ধ</p>	UHG2941193
<p>1036</p> <p>নাম : নেহা মন্ডল মায়ের নাম: নমিতা মন্ডল বাড়ির নং : 92/89 কল্যাণী বয়স : 19 লিঙ্গ : মহিলা</p> <p>ফটো উপলব্ধ</p>	UHG2941201	<p>1037</p> <p>নাম : জিৎ সরকার পিতার নাম: স্বপন সরকার বাড়ির নং : বুথ নং-89, গৃহ নং-এন0099 বয়স : 21 লিঙ্গ : পুরুষ</p> <p>ফটো উপলব্ধ</p>	UHG2942928	<p>1038</p> <p>নাম : অনিশ মন্ডল মায়ের নাম: আরতী মন্ডল বাড়ির নং : 89-আলাইপুর মনোরমা শিক্ষানিকেত বয়স : 22 লিঙ্গ : পুরুষ</p> <p>ফটো উপলব্ধ</p>	UHG2780583
<p>1039</p> <p>নাম : দীপ দাস পিতার নাম: গোপাল দাস বাড়ির নং : পাট নং-89 বয়স : 20 লিঙ্গ : পুরুষ</p> <p>ফটো উপলব্ধ</p>	UHG2945467	<p>1040</p> <p>নাম : কৃষ্ণপদ মন্ডল পিতার নাম: যোগেন্দ্র মন্ডল বাড়ির নং : পাট নং-89আলাইপুর মনোরমা শিক বয়স : 54 লিঙ্গ : পুরুষ</p> <p>ফটো উপলব্ধ</p>	UHG2947497	<p>1041</p> <p>নাম : তনুশ্রী সরকার পিতার নাম: তপন সরকার বাড়ির নং : গৃহ নং-এন0247, বুথ নং-89 বয়স : 19 লিঙ্গ : মহিলা</p> <p>ফটো উপলব্ধ</p>	UHG2954311
<p>1042</p> <p>নাম : বিশ্বজিত মন্ডল পিতার নাম: রবীন মন্ডল বাড়ির নং : পাট সিরিয়াল নং 666 92/89 কল বয়স : 21 লিঙ্গ : পুরুষ</p> <p>ফটো উপলব্ধ</p>	UHG2958221	<p>1043</p> <p>নাম : রঞ্জিত মন্ডল পিতার নাম: রবীন মন্ডল বাড়ির নং : পাট সিরিয়াল নং 666 92/89 কল বয়স : 21 লিঙ্গ : পুরুষ</p> <p>ফটো উপলব্ধ</p>	UHG2958254	<p>1044</p> <p>নাম : তুষা শীল পিতার নাম: ভানু শীল বাড়ির নং : বুথ নং-89, গৃহ নং-এন0321 বয়স : 19 লিঙ্গ : মহিলা</p> <p>ফটো উপলব্ধ</p>	UHG2959922
<p>1045</p> <p>নাম : আকাশ মজুমদার পিতার নাম: মহাদেব মজুমদার বাড়ির নং : পাট সিরিয়াল নং 447 92/89 কল বয়স : 19 লিঙ্গ : পুরুষ</p> <p>ফটো উপলব্ধ</p>	UHG2960946				





1046	1	UHG2962504
নাম : মিতালী মন্ডল স্বামীর নাম: প্রীতম মন্ডল বাড়ির নং : পাট নং 92/89 বয়স : 27 লিঙ্গ : মহিলা		ফটো উপলব্ধ

1047	1	UHG2965689
নাম : অনিক মন্ডল পিতার নাম: অনিল চন্দ্র মন্ডল বাড়ির নং : পাট নং-89 বয়স : 18 লিঙ্গ : পুরুষ		ফটো উপলব্ধ

1048	1	UHG2966224
নাম : অন্বেষা সরকার পিতার নাম: উত্তম সরকার বাড়ির নং : পাট নং- 92/89 বয়স : 18 লিঙ্গ : মহিলা		ফটো উপলব্ধ

নির্বাচক সংখ্যার সারসংক্ষেপ :

A) নির্বাচকের সংখ্যা :

	নির্বাচক তালিকার প্রকৃতি	নির্বাচক তালিকার পরিচিতি :	নির্বাচকের সংখ্যা :				
			পুরুষ	মহিলা	তৃতীয় লিঙ্গ	মোট	
I	মূল তালিকা	মূল তালিকা	বিশেষ নিবিড় সংশোধন ২০২৬ এর চূড়ান্ত ভোটার তালিকার সহিত 09-04-2026 তারিখ অবধি সংশোধিত নির্বাচক তালিকা	550	495	0	1045
II	1- সংযোজন তালিকা	সংযোজনী 1	বিশেষ সংক্ষিপ্ত সংশোধন 2026	0	0	0	0
		সংযোজনী 2	ধারাবাহিক সংশোধন 2026	1	2	0	3
		মোট		1	2	0	3
III	2- বিয়োজন তালিকা	সংযোজনী 1	বিশেষ সংক্ষিপ্ত সংশোধন 2026	6	17	0	23
		সংযোজনী 2	ধারাবাহিক সংশোধন 2026	0	0	0	0
		মোট		6	17	0	23
IV	'লিঙ্গ ক্ষেত্রের' পরিবর্তনের কারণে পার্থক্য			0	0	0	0
V	বিচারপ্রক্রিয়ার অধীনস্থ			0	0	0	0
VI	বিচার বিভাগীয় আধিকারিক কর্তৃক বিচারপূর্বক নিষ্পত্তির পর বিয়োজিত			33	47	0	80
নির্বাচকের মোট সংখ্যা (I+II-III+IV-V-VI)				512	433	0	945

B) ক্রটি সংশোধনের সংখ্যা :

নির্বাচক তালিকার প্রকৃতি	নির্বাচক তালিকার পরিচিতি :	ক্রটি সংশোধনের সংখ্যা :
সংযোজনী 1	বিশেষ সংক্ষিপ্ত সংশোধন 2026	0
সংযোজনী 2	ধারাবাহিক সংশোধন 2026	0
	মোট	0

নির্বাচক নিবন্ধন আধিকারিকের স্বাক্ষর

E-মৃত, S-স্থানান্তরিত, R-একাধিকবার অন্তর্ভুক্ত, M-নিখোঁজ, Q-যোগ্য নহে