



নির্বাচক তালিকা 2026 S25 পশ্চিমবঙ্গ

বিধানসভা নির্বাচনক্ষেত্রের নং, নাম ও সংরক্ষণের স্থিতি : 92 - কল্যাণী (তপশীলি জাতি)		অংশ নং : 91																											
বিধানসভা নির্বাচনক্ষেত্রটি যে লোকসভা নির্বাচনক্ষেত্রের / ক্ষেত্রসমূহের অন্তর্ভুক্ত তার নং, নাম ও সংরক্ষণ স্থিতি : 14 - বনগাঁ (তপশীলি জাতি)																													
1. সংশোধনের পূর্ণ বিবরণ																													
সংশোধনের বৎসর :	2026	নির্বাচক তালিকার পরিচিতি : বিশেষ নিবিড় সংশোধন ২০২৬ এর চূড়ান্ত ভোটার তালিকার সহিত 09-04-2026 তারিখ অবধি সংশোধিত নির্বাচক তালিকা																											
ভিত্তি তারিখ :	01-01-2026																												
সংশোধনের প্রকৃতি :	ধারাবাহিক সংশোধন 2026																												
প্রকাশনার তারিখ :	09-04-2026																												
2. অংশ ও নির্বাচনী এলাকার পূর্ণ বিবরণ :																													
অংশের ভাগ নং ও নাম :																													
1-আলাইপুর জমাদার পাড়া(আংশিক),		<table border="1" style="width: 100%; border-collapse: collapse;"> <tr> <td>প্রধান শহর/গ্রাম</td> <td>:</td> <td></td> </tr> <tr> <td>ওয়ার্ড</td> <td>:</td> <td></td> </tr> <tr> <td>থানা</td> <td>:</td> <td>চাকদহ</td> </tr> <tr> <td>গ্রাম পঞ্চগায়েত</td> <td>:</td> <td>মদনপুর - 2</td> </tr> <tr> <td>ব্লক</td> <td>:</td> <td>কল্যাণী</td> </tr> <tr> <td>মহকুমা</td> <td>:</td> <td>কল্যাণী</td> </tr> <tr> <td>জেলা</td> <td>:</td> <td>নদীয়া</td> </tr> <tr> <td>পিন</td> <td>:</td> <td>741245</td> </tr> </table>				প্রধান শহর/গ্রাম	:		ওয়ার্ড	:		থানা	:	চাকদহ	গ্রাম পঞ্চগায়েত	:	মদনপুর - 2	ব্লক	:	কল্যাণী	মহকুমা	:	কল্যাণী	জেলা	:	নদীয়া	পিন	:	741245
প্রধান শহর/গ্রাম	:																												
ওয়ার্ড	:																												
থানা	:	চাকদহ																											
গ্রাম পঞ্চগায়েত	:	মদনপুর - 2																											
ব্লক	:	কল্যাণী																											
মহকুমা	:	কল্যাণী																											
জেলা	:	নদীয়া																											
পিন	:	741245																											
3. ভোট গ্রহন কেন্দ্রের পূর্ণ বিবরণ :																													
ভোট গ্রহন কেন্দ্রের নং, নাম :		ভোট গ্রহন কেন্দ্রের শ্রেণী :		গ্রামীণ																									
91 - আলাইপুর মনোরমা শিক্ষানিকেতন (উঃমাঃ),		এই অংশে সহায়ক ভোটগ্রহন কেন্দ্রের সংখ্যা		0																									
ভোট গ্রহন কেন্দ্রের ঠিকানা :		:																											
আলাইপুর মনোরমা শিক্ষানিকেতন (উঃমাঃ),, রুম নং-৪, আলাইপুর,পোঃ আলাইপুর																													
4. নির্বাচকের সংখ্যা :																													
প্রথম ক্রমিক নং	শেষ ক্রমিক নং	মোট সংখ্যা																											
		পুরুষ	মহিলা	তৃতীয় লিঙ্গ	মোট																								
1	1048	512	469	0	981																								

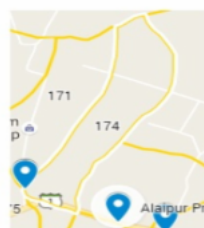
নির্বাচক নিবন্ধন আধিকারিকের স্বাক্ষর

Nazri Naksha



Google Map View

Alaipur Primary School, Room No. - 3
AC_92 / Booth No- 91



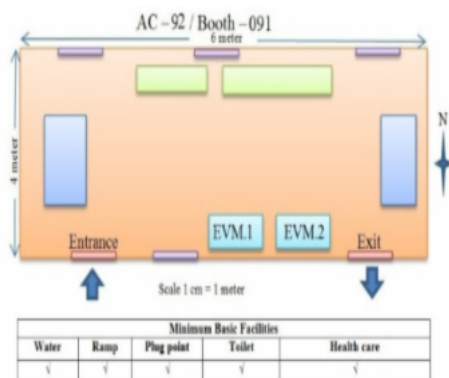
Polling Station Building Front View



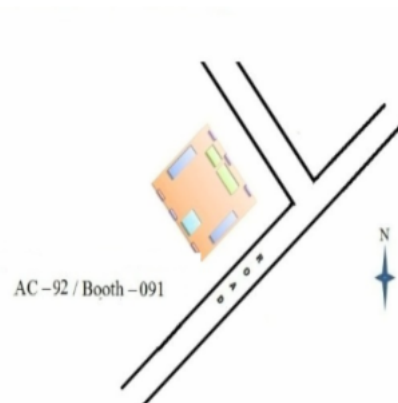
Polling Station Front View



Cad View



Key MAP View





বিধানসভা নির্বাচনক্ষেত্রের নং, নাম : 92-কল্যাণী
ভাগ নং, নাম : 1-আলাইপুর জমাদার পাড়া(আংশিক),

1	UHG1660042	ফটো উপলব্ধ	2	LLX0681361	ফটো উপলব্ধ	3	UHG1660034	ফটো উপলব্ধ
নাম : লক্ষিকান্ত মন্ডল পিতার নাম: ননীগোপাল মন্ডল বাড়ির নং : n0149 বয়স : 37 লিঙ্গ : পুরুষ			নাম : রচনা সরকার স্বামীর নাম: সঞ্জিৎ সরকার বাড়ির নং : n0149 বয়স : 39 লিঙ্গ : মহিলা			নাম : নীলিমা মন্ডল(দাস) স্বামীর নাম: লক্ষিকান্ত মন্ডল বাড়ির নং : n0149 বয়স : 43 লিঙ্গ : মহিলা		
4	CRZ2669653	ফটো উপলব্ধ	5	UHG2397701	ফটো উপলব্ধ	6	WB/12/082/354428	ফটো উপলব্ধ
নাম : কালু মণ্ডল পিতার নাম: ননীগোপাল মণ্ডল বাড়ির নং : n0149 বয়স : 43 লিঙ্গ : পুরুষ			নাম : শচীরানী স্বামীর নাম: ননীগোপাল মণ্ডল বাড়ির নং : n0149 বয়স : 82 লিঙ্গ : মহিলা			নাম : কাতীক মণ্ডল পিতার নাম: ননীগোপাল মণ্ডল বাড়ির নং : n0149 বয়স : 56 লিঙ্গ : পুরুষ		
7	WB/12/082/354353	ফটো উপলব্ধ	8	UHG1214063	ফটো উপলব্ধ	9	DDZ2830206	ফটো উপলব্ধ
নাম : অনিমা মণ্ডল স্বামীর নাম: কাতীক মণ্ডল বাড়ির নং : n0149 বয়স : 51 লিঙ্গ : মহিলা			নাম : বিশ্বজিৎ কুন্ডু পিতার নাম: উৎপল কুন্ডু বাড়ির নং : n0117 বয়স : 36 লিঙ্গ : পুরুষ			নাম : টুলি কুন্ডু(দাস) স্বামীর নাম: বিপুল কুন্ডু বাড়ির নং : n0117 বয়স : 40 লিঙ্গ : মহিলা		
10	CRZ3068681	ফটো উপলব্ধ	11	UHG1403948	ফটো উপলব্ধ	12	WB/12/082/354007	ফটো উপলব্ধ
নাম : কাননবালা কুণ্ডু স্বামীর নাম: শ্রীদাম কুণ্ডু বাড়ির নং : n0117 বয়স : 73 লিঙ্গ : মহিলা			নাম : সাধনা বিশ্বাস কুণ্ডু পিতার নাম: সুশান্ত বিশ্বাস বাড়ির নং : n0118 বয়স : 35 লিঙ্গ : মহিলা			নাম : বিনয় কুণ্ডু পিতার নাম: মণিমোহন কুণ্ডু বাড়ির নং : n0118 বয়স : 61 লিঙ্গ : পুরুষ		
13	WB/12/082/354463	ফটো উপলব্ধ	14	CRZ2098978	ফটো উপলব্ধ	15	UHG1184944	ফটো উপলব্ধ
নাম : নীলোৎপল কুণ্ডু পিতার নাম: মণিমোহন কুণ্ডু বাড়ির নং : n0118 বয়স : 71 লিঙ্গ : পুরুষ			নাম : আলো কুণ্ডু স্বামীর নাম: বিনয় কুণ্ডু বাড়ির নং : n0118 বয়স : 45 লিঙ্গ : মহিলা			নাম : সজল কুন্ডু পিতার নাম: নীলোৎপল কুন্ডু বাড়ির নং : n0118 বয়স : 35 লিঙ্গ : পুরুষ		
16	UHG2172211	ফটো উপলব্ধ	17	CRZ3602331	ফটো উপলব্ধ	18	CRZ3700929	ফটো উপলব্ধ
নাম : ভগবতী ঘোষ স্বামীর নাম: অরিন্জিৎ ঘোষ বাড়ির নং : n0117 বয়স : 31 লিঙ্গ : মহিলা			নাম : দীপঙ্কর কুণ্ডু পিতার নাম: নীলোৎপল কুণ্ডু বাড়ির নং : n0118 বয়স : 39 লিঙ্গ : পুরুষ			নাম : উজ্জ্বল কুণ্ডু পিতার নাম: নীলোৎপল কুণ্ডু বাড়ির নং : n0118 বয়স : 37 লিঙ্গ : পুরুষ		
19	UHG1184886	ফটো উপলব্ধ	20	WB/12/082/354332	ফটো উপলব্ধ	21	UHG2538395	ফটো উপলব্ধ
নাম : উত্তম কুন্ডু পিতার নাম: উৎপল কুন্ডু বাড়ির নং : n0117 বয়স : 37 লিঙ্গ : পুরুষ			নাম : রচনা কুণ্ডু স্বামীর নাম: নীলোৎপল কুণ্ডু বাড়ির নং : n0118 বয়স : 61 লিঙ্গ : মহিলা			নাম : বর্নালী কুণ্ডু পিতার নাম: বিনয় কুণ্ডু বাড়ির নং : N0118 বয়স : 24 লিঙ্গ : মহিলা		
22	UHG2172328	ফটো উপলব্ধ	23	UHG2272839	ফটো উপলব্ধ	24	WB/12/081/393211	ফটো উপলব্ধ
নাম : অখিল কুন্ডু পিতার নাম: নিখিত কুন্ডু বাড়ির নং : n0272 বয়স : 31 লিঙ্গ : পুরুষ			নাম : বিপুল কুন্ডু স্বামীর নাম: কানন বালা কুন্ডু বাড়ির নং : n0346 বয়স : 37 লিঙ্গ : পুরুষ			নাম : রন কুন্ডু স্বামীর নাম: নিখিল কুন্ডু বাড়ির নং : n0272 বয়স : 56 লিঙ্গ : মহিলা		
25	UHG2383198	ফটো উপলব্ধ	26	CRZ2669125	ফটো উপলব্ধ	27	UHG2272888	ফটো উপলব্ধ
নাম : সুবল গমেজ পিতার নাম: ফ্রান্সিস গমেজ বাড়ির নং : n0082 বয়স : 66 লিঙ্গ : পুরুষ			নাম : কৃষ্ণা গমেজ স্বামীর নাম: সুবল গমেজ বাড়ির নং : n0082 বয়স : 47 লিঙ্গ : মহিলা			নাম : সুরজিৎ গমেজ পিতার নাম: সুবল গমেজ বাড়ির নং : n0354 বয়স : 26 লিঙ্গ : পুরুষ		
Q	UHG1922400	ফটো উপলব্ধ	29	WB/12/082/354372	ফটো উপলব্ধ	30	WB/12/082/354376	ফটো উপলব্ধ
নাম : প্রতিমা ঘোষ স্বামীর নাম: সোমনাথ ঘোষ বাড়ির নং : বয়স : 29 লিঙ্গ : মহিলা			নাম : বিশ্বনাথ ঘোষ পিতার নাম: ধনীরাম ঘোষ বাড়ির নং : n0111 বয়স : 67 লিঙ্গ : পুরুষ			নাম : কাকলী ঘোষ স্বামীর নাম: সত্যনারায়ণ ঘোষ বাড়ির নং : n0110 বয়স : 52 লিঙ্গ : মহিলা		



বিধানসভা নির্বাচনক্ষেত্রের নং, নাম : 92-কল্যাণী
ভাগ নং, নাম : 1-আলাইপুর জমাদার পাড়া(আংশিক),

31 নাম : রাধারাণী ঘোষ স্বামীর নাম: বিশ্বনাথ ঘোষ বাড়ির নং : n0111 বয়স : 59 লিঙ্গ : মহিলা ফটো উপলব্ধ WB/12/082/354374	32 নাম : বিভাস ঘোষ পিতার নাম: জগদীশচন্দ্র ঘোষ বাড়ির নং : n0095 বয়স : 55 লিঙ্গ : পুরুষ ফটো উপলব্ধ UHG2854586	33 নাম : বিদ্যুৎ ঘোষ পিতার নাম: জগদীশ চন্দ্র ঘোষ বাড়ির নং : n0095 বয়স : 46 লিঙ্গ : পুরুষ ফটো উপলব্ধ CRZ2099000
34 নাম : অজয় কুমার ঘোষ পিতার নাম: সুভাষ ঘোষ বাড়ির নং : n0248 বয়স : 52 লিঙ্গ : পুরুষ ফটো উপলব্ধ WB/12/083/069021	35 নাম : কাননবালা ঘোষ স্বামীর নাম: ফণীন্দ্রনাথ ঘোষ বাড়ির নং : n0193 বয়স : 66 লিঙ্গ : মহিলা ফটো উপলব্ধ WB/12/082/354536	36 নাম : ফণীন্দ্রনাথ ঘোষ পিতার নাম: দুলাল ঘোষ বাড়ির নং : n0193 বয়স : 81 লিঙ্গ : পুরুষ ফটো উপলব্ধ WB/12/082/354378
37 নাম : অরিজিৎ ঘোষ পিতার নাম: স্বরজিৎ ঘোষ বাড়ির নং : n0187 বয়স : 42 লিঙ্গ : পুরুষ ফটো উপলব্ধ CRZ3068715	38 নাম : সোমনাথ ঘোষ পিতার নাম: বিশ্বনাথ ঘোষ বাড়ির নং : n0111 বয়স : 44 লিঙ্গ : পুরুষ ফটো উপলব্ধ CRZ2669166	39 নাম : মিহির কুমার ঘোষ পিতার নাম: সত্যনারায়ন ঘোষ বাড়ির নং : n0110 বয়স : 29 লিঙ্গ : পুরুষ ফটো উপলব্ধ UHG1942275
40 নাম : বিকাশ ঘোষ পিতার নাম: ফণীন্দ্র নাথ ঘোষ বাড়ির নং : n0110 বয়স : 57 লিঙ্গ : পুরুষ ফটো উপলব্ধ CRZ0125187	41 নাম : সত্যনারায়ণ ঘোষ পিতার নাম: ধনীরাম ঘোষ বাড়ির নং : n0110 বয়স : 65 লিঙ্গ : পুরুষ ফটো উপলব্ধ WB/12/082/354373	42 নাম : বিকাশ ঘোষ পিতার নাম: জগদীশ চন্দ্র ঘোষ বাড়ির নং : n0095 বয়স : 49 লিঙ্গ : পুরুষ ফটো উপলব্ধ WB/12/082/354077
43 নাম : কনিকা ঘোষ স্বামীর নাম: বিভাস ঘোষ বাড়ির নং : n0095 বয়স : 49 লিঙ্গ : মহিলা ফটো উপলব্ধ KVM2153062	44 নাম : বিশ্বজিৎ ঘোষ পিতার নাম: জগদীশচন্দ্র ঘোষ বাড়ির নং : n0095 বয়স : 57 লিঙ্গ : পুরুষ ফটো উপলব্ধ UHG2445237	45 নাম : সবিতা ঘোষ দাস স্বামীর নাম: অজয় কুমার ঘোষ বাড়ির নং : N0015 বয়স : 42 লিঙ্গ : মহিলা ফটো উপলব্ধ UHG2537660
46 নাম : সুতপা ঘোষ স্বামীর নাম: বিকাশ ঘোষ বাড়ির নং : n0276 বয়স : 43 লিঙ্গ : মহিলা ফটো উপলব্ধ GQL2705119	47 নাম : পার্বতী ঘোষাল স্বামীর নাম: শ্যামলকুমার ঘোষাল বাড়ির নং : n0165 বয়স : 51 লিঙ্গ : মহিলা ফটো উপলব্ধ UHG2957595	48 নাম : রবীন্দ্র চক্রবর্তী পিতার নাম: হারাধন চক্রবর্তী বাড়ির নং : এন0231 বয়স : 61 লিঙ্গ : পুরুষ ফটো উপলব্ধ UHG2297661
49 নাম : কৃষ্ণা চক্রবর্তী স্বামীর নাম: হারাধন চক্রবর্তী বাড়ির নং : এন0231 বয়স : 77 লিঙ্গ : মহিলা ফটো উপলব্ধ UHG2297646	50 নাম : শান্তনাথ চক্রবর্তী পিতার নাম: হরিশাধন চক্রবর্তী বাড়ির নং : n0262 বয়স : 28 লিঙ্গ : পুরুষ ফটো উপলব্ধ UHG2058071	Q 51 নাম : স্বাতী চক্রবর্তী(বিশ্বাস) স্বামীর নাম: হরিশাধন চক্রবর্তী বাড়ির নং : বয়স : 64 লিঙ্গ : মহিলা ফটো উপলব্ধ UHG1659952
52 নাম : রূপালী কুন্ডু স্বামীর নাম: দীপঙ্কর কুন্ডু বাড়ির নং : n0107 বয়স : 32 লিঙ্গ : মহিলা ফটো উপলব্ধ UHG1659820	53 নাম : মঞ্জু তেওয়ারী স্বামীর নাম: দিলীপ তেওয়ারী বাড়ির নং : n0107 বয়স : 61 লিঙ্গ : মহিলা ফটো উপলব্ধ CRZ3622289	54 নাম : দিলীপ তেওয়ারী পিতার নাম: জগন্নাথ তেওয়ারী বাড়ির নং : n0107 বয়স : 69 লিঙ্গ : পুরুষ ফটো উপলব্ধ CRZ0125856
55 নাম : জয়দেব তেওয়ারি পিতার নাম: দীলিপ তেওয়ারি বাড়ির নং : n0107 বয়স : 27 লিঙ্গ : পুরুষ ফটো উপলব্ধ UHG2172153	Q 56 নাম : দীপ দত্ত পিতার নাম: সুদীপ দত্ত বাড়ির নং : পিটি নং-91 বয়স : 23 লিঙ্গ : পুরুষ ফটো উপলব্ধ UHG2686475	57 নাম : শান্তিরঞ্জন দাস পিতার নাম: রমেশচন্দ্র দাস বাড়ির নং : n0127 বয়স : 68 লিঙ্গ : পুরুষ ফটো উপলব্ধ WB/12/082/363647
58 নাম : সাখী বিশ্বাস স্বামীর নাম: অর্জুন বিশ্বাস বাড়ির নং : n0014 বয়স : 30 লিঙ্গ : মহিলা ফটো উপলব্ধ UHG2172369	59 নাম : মিনতি দাস স্বামীর নাম: শান্তিরঞ্জন দাস বাড়ির নং : n0127 বয়স : 60 লিঙ্গ : মহিলা ফটো উপলব্ধ WB/12/082/363648	60 নাম : সৌমিক দাস পিতার নাম: হরিচরণ দাস বাড়ির নং : পাট নং-৯১ বয়স : 23 লিঙ্গ : পুরুষ ফটো উপলব্ধ UHG2684371



বিধানসভা নির্বাচনক্ষেত্রের নং, নাম : 92-কল্যাণী
ভাগ নং, নাম : 1-আলাইপুর জমাদার পাড়া(আংশিক),

61	UHG2693067	ফটো উপলব্ধ	62	UHG2693042	ফটো উপলব্ধ	63	UHG2692473	ফটো উপলব্ধ
নাম : সঞ্জিতা দাস পিতার নাম: গুরুপদ দাস বাড়ির নং : এন0014 বয়স : 25 লিঙ্গ : মহিলা			নাম : রাখী দাস পিতার নাম: নারায়ণ দাস বাড়ির নং : এন0001 বয়স : 23 লিঙ্গ : মহিলা			নাম : সুমিত্রা দাস বিশ্বাস স্বামীর নাম: রাজেন দাস বাড়ির নং : এন0001 বয়স : 28 লিঙ্গ : মহিলা		
64	UHG2272987	ফটো উপলব্ধ	65	UHG2272789	ফটো উপলব্ধ	66	UHG2172112	ফটো উপলব্ধ
নাম : রুপা দাস পিতার নাম: গোপাল দাস বাড়ির নং : n0364 বয়স : 28 লিঙ্গ : মহিলা			নাম : রাধা গোবিন্দ দাস পিতার নাম: শ্যামচন্দ্র দাস বাড়ির নং : n0341 বয়স : 74 লিঙ্গ : পুরুষ			নাম : সন্তোষ দাস পিতার নাম: নেপাল দাস বাড়ির নং : n0319 বয়স : 39 লিঙ্গ : পুরুষ		
67	UHG2172120	ফটো উপলব্ধ	Q 68	UHG2013720	ফটো উপলব্ধ	69	CRZ3068889	ফটো উপলব্ধ
নাম : শিখা দাস স্বামীর নাম: সন্তোষ দাস বাড়ির নং : n0320 বয়স : 43 লিঙ্গ : মহিলা			নাম : সুব্রত দাস পিতার নাম: সুরেন্দ্র দাস বাড়ির নং : বয়স : 58 লিঙ্গ : পুরুষ			নাম : বিউটি দাস স্বামীর নাম: সুব্রত দাস বাড়ির নং : n0215 বয়স : 50 লিঙ্গ : মহিলা		
70	UHG1546969	ফটো উপলব্ধ	71	UHG2231207	ফটো উপলব্ধ	72	UHG2272698	ফটো উপলব্ধ
নাম : কার্তিক চন্দ্র দাস পিতার নাম: অনিল চন্দ্র দাস বাড়ির নং : n0247 বয়স : 42 লিঙ্গ : পুরুষ			নাম : রাকেশ দাস পিতার নাম: নারায়ন দাস বাড়ির নং : n0021 বয়স : 27 লিঙ্গ : পুরুষ			নাম : সূর্য দাস পিতার নাম: নেপাল দাস বাড়ির নং : n0331 বয়স : 40 লিঙ্গ : পুরুষ		
73	CRZ2097285	ফটো উপলব্ধ	74	CRZ3602349	ফটো উপলব্ধ	75	CRZ3602364	ফটো উপলব্ধ
নাম : অনিমা দাস স্বামীর নাম: বিশ্বজিৎ দাস বাড়ির নং : n0226 বয়স : 53 লিঙ্গ : মহিলা			নাম : রাজেন দাস পিতার নাম: রাধাকৃষ্ণ দাস বাড়ির নং : এন0021 বয়স : 43 লিঙ্গ : পুরুষ			নাম : আলোক দাস পিতার নাম: রাধাকৃষ্ণ দাস বাড়ির নং : এন0021 বয়স : 39 লিঙ্গ : পুরুষ		
76	UHG2297505	ফটো উপলব্ধ	77	UHG2691517	ফটো উপলব্ধ	78	UHG2691764	ফটো উপলব্ধ
নাম : নারায়ণ চন্দ্র দাস পিতার নাম: শ্যাম চন্দ্র দাস বাড়ির নং : এন0021 বয়স : 60 লিঙ্গ : পুরুষ			নাম : সুদীপ দাস পিতার নাম: সুচীর দাস বাড়ির নং : এন0270 বয়স : 24 লিঙ্গ : পুরুষ			নাম : সমর দাস পিতার নাম: কৃষ্ণ দাস বাড়ির নং : এন0030 বয়স : 23 লিঙ্গ : পুরুষ		
79	UHG2691533	ফটো উপলব্ধ	80	UHG2538361	ফটো উপলব্ধ	81	UHG2297414	ফটো উপলব্ধ
নাম : অঙ্কিতা দাস পিতার নাম: বিশ্বজিৎ দাস বাড়ির নং : এন225 বয়স : 24 লিঙ্গ : মহিলা			নাম : সম্রাট দাস পিতার নাম: সন্তোষ দাস বাড়ির নং : N0001 বয়স : 24 লিঙ্গ : পুরুষ			নাম : জয় দাস পিতার নাম: গোপাল দাস বাড়ির নং : এন0321 বয়স : 27 লিঙ্গ : পুরুষ		
82	UHG2354710	ফটো উপলব্ধ	83	UHG1660026	ফটো উপলব্ধ	Q 84	UHG1508191	ফটো উপলব্ধ
নাম : দীপেন দাস পিতার নাম: কালীপদ দাস বাড়ির নং : এন0014 বয়স : 47 লিঙ্গ : পুরুষ			নাম : মৌ দাস সরকার স্বামীর নাম: দীপেন সরকার বাড়ির নং : এন0014 বয়স : 43 লিঙ্গ : মহিলা			নাম : অনিল চন্দ্র দাস পিতার নাম: জগৎ চন্দ্র দাস বাড়ির নং : বয়স : 69 লিঙ্গ : পুরুষ		
Q 85	UHG1889369	ফটো উপলব্ধ	86	UHG1866656	ফটো উপলব্ধ	87	WB/12/080/630909	ফটো উপলব্ধ
নাম : পুতুল দাস স্বামীর নাম: তপন দাস বাড়ির নং : বয়স : 47 লিঙ্গ : মহিলা			নাম : রমেন দাস পিতার নাম: প্রিয়নাথ দাস বাড়ির নং : n0281 বয়স : 51 লিঙ্গ : পুরুষ			নাম : দিপু দাস স্বামীর নাম: সুচির দাস বাড়ির নং : n0271 বয়স : 52 লিঙ্গ : মহিলা		
88	WB/12/080/630913	ফটো উপলব্ধ	89	UHG1785674	ফটো উপলব্ধ	90	UHG1942283	ফটো উপলব্ধ
নাম : সুচির দাস পিতার নাম: শ্যামল দাস বাড়ির নং : n0270 বয়স : 54 লিঙ্গ : পুরুষ			নাম : শিবনাথ দাস পিতার নাম: সুচীর দাস বাড়ির নং : n0266 বয়স : 30 লিঙ্গ : পুরুষ			নাম : সংগীতা দাস পিতার নাম: সুব্রত দাস বাড়ির নং : n0215 বয়স : 29 লিঙ্গ : মহিলা		

91	UHG1403930	নাম : সুশেন দাস পিতার নাম: সুরত দাস বাড়ির নং : n0215 বয়স : 35 লিঙ্গ : পুরুষ	ফটো উপলব্ধ	92	FJN1372549	নাম : দীপান্বিতা দাস (হালদার) স্বামীর নাম: হরিচরণ দাস বাড়ির নং : n0186 বয়স : 47 লিঙ্গ : মহিলা	ফটো উপলব্ধ	93	WB/12/082/354057	নাম : হরিচরণ দাস পিতার নাম: হরলাল দাস বাড়ির নং : n0186 বয়স : 54 লিঙ্গ : পুরুষ	ফটো উপলব্ধ
94	UHG1659812	নাম : প্রীতম দাস পিতার নাম: হরিপদ দাস বাড়ির নং : n0186 বয়স : 31 লিঙ্গ : পুরুষ	ফটো উপলব্ধ	95	CRZ3700846	নাম : তনু দাস পিতার নাম: হরিপদ দাস বাড়ির নং : n0186 বয়স : 37 লিঙ্গ : মহিলা	ফটো উপলব্ধ	96	WB/12/082/354226	নাম : পুতুল দাস স্বামীর নাম: হরিপদ দাস বাড়ির নং : n0186 বয়স : 57 লিঙ্গ : মহিলা	ফটো উপলব্ধ
97	WB/12/082/354261	নাম : হরিপদ দাস পিতার নাম: হরলাল দাস বাড়ির নং : n0186 বয়স : 69 লিঙ্গ : পুরুষ	ফটো উপলব্ধ	98	UHG1283100	নাম : শুভ দাস পিতার নাম: মনু দাস বাড়ির নং : n0183 বয়স : 36 লিঙ্গ : পুরুষ	ফটো উপলব্ধ	99	WB/12/082/354220	নাম : বকুল দাস স্বামীর নাম: মনু দাস বাড়ির নং : n0183 বয়স : 53 লিঙ্গ : মহিলা	ফটো উপলব্ধ
100	UHG1283050	নাম : সুমন কুমার দাস পিতার নাম: শান্তিরঞ্জন দাস বাড়ির নং : n0127 বয়স : 35 লিঙ্গ : পুরুষ	ফটো উপলব্ধ	101	UHG2477982	নাম : বুলবুল দাস পিতার নাম: শৈলেন্দ্র চন্দ্র দাস বাড়ির নং : n0100 বয়স : 51 লিঙ্গ : মহিলা	ফটো উপলব্ধ	102	UHG1153279	নাম : দেবানীষ দাস পিতার নাম: পঞ্চানন দাস বাড়ির নং : n0092 বয়স : 37 লিঙ্গ : পুরুষ	ফটো উপলব্ধ
103	WB/13/086/471356	নাম : আলপনা দাস স্বামীর নাম: পঞ্চানন দাস বাড়ির নং : n0092 বয়স : 58 লিঙ্গ : মহিলা	ফটো উপলব্ধ	104	UHG1403708	নাম : শিবাংশু দাস পিতার নাম: সুধাংশু কুমার দাস বাড়ির নং : n0079 বয়স : 52 লিঙ্গ : পুরুষ	ফটো উপলব্ধ	105	WB/12/082/354302	নাম : কৃষ্ণ দাস পিতার নাম: নিতাই দাস বাড়ির নং : n0030 বয়স : 55 লিঙ্গ : পুরুষ	ফটো উপলব্ধ
106	UHG1283209	নাম : শীলা দাস পিতার নাম: রাধা গোবিন্দ দাস বাড়ির নং : n0021 বয়স : 35 লিঙ্গ : মহিলা	ফটো উপলব্ধ	107	UHG2432045	নাম : মালদাস স্বামীর নাম: রাধাকৃষ্ণচন্দ্র দাস বাড়ির নং : n0021 বয়স : 59 লিঙ্গ : মহিলা	ফটো উপলব্ধ	108	UHG2411346	নাম : চিনু দাস স্বামীর নাম: নারায়ণ চন্দ্র দাস বাড়ির নং : n0021 বয়স : 55 লিঙ্গ : মহিলা	ফটো উপলব্ধ
109	UHG1785831	নাম : সুমা দাস পিতার নাম: রাধাগোবিন্দ দাস বাড়ির নং : n0021 বয়স : 30 লিঙ্গ : মহিলা	ফটো উপলব্ধ	110	CRZ3328903	নাম : বাপন দাস পিতার নাম: রাধাগোবিন্দ দাস বাড়ির নং : n0021 বয়স : 38 লিঙ্গ : পুরুষ	ফটো উপলব্ধ	111	WB/12/082/354454	নাম : বিশ্বরূপা দাস স্বামীর নাম: রাধাগোবিন্দ দাস বাড়ির নং : n0021 বয়স : 62 লিঙ্গ : মহিলা	ফটো উপলব্ধ
112	UHG1785716	নাম : পিনু দাস পিতার নাম: কালাচাঁদ দাস বাড়ির নং : n0020 বয়স : 30 লিঙ্গ : পুরুষ	ফটো উপলব্ধ	113	UHG1403856	নাম : রীতা দাস স্বামীর নাম: মিনু দাস বাড়ির নং : n0020 বয়স : 34 লিঙ্গ : মহিলা	ফটো উপলব্ধ	114	UHG1184951	নাম : মিনু দাস পিতার নাম: কালাচাঁদ দাস বাড়ির নং : n0020 বয়স : 41 লিঙ্গ : পুরুষ	ফটো উপলব্ধ
115	WB/12/082/354315	নাম : মঞ্জু দাস স্বামীর নাম: কালাচাঁদ দাস বাড়ির নং : n0020 বয়স : 57 লিঙ্গ : মহিলা	ফটো উপলব্ধ	116	WB/12/082/354316	নাম : কালাচাঁদ দাস পিতার নাম: কানাই দাস বাড়ির নং : n0020 বয়স : 64 লিঙ্গ : পুরুষ	ফটো উপলব্ধ	117	CRZ3328895	নাম : শম্ভু দাস পিতার নাম: গঙ্গারাম দাস বাড়ির নং : n0015 বয়স : 40 লিঙ্গ : পুরুষ	ফটো উপলব্ধ
118	CRZ2099224	নাম : প্রতিমা দাস স্বামীর নাম: গুরুপদ দাস বাড়ির নং : n0014 বয়স : 44 লিঙ্গ : মহিলা	ফটো উপলব্ধ	119	WB/12/082/354461	নাম : গুরুপদ দাস পিতার নাম: কেউমোহন দাস বাড়ির নং : n0014 বয়স : 63 লিঙ্গ : পুরুষ	ফটো উপলব্ধ	120	WB/12/082/354276	নাম : বিভাৱাণী দাস স্বামীর নাম: কালীপদ দাস বাড়ির নং : n0014 বয়স : 63 লিঙ্গ : মহিলা	ফটো উপলব্ধ



বিধানসভা নির্বাচনক্ষেত্রের নং, নাম : 92-কল্যাণী
ভাগ নং, নাম : 1-আলাইপুর জমাদার পাড়া(আংশিক),

121	UHG2494649	ফটো উপলব্ধ	122	WB/12/082/354107	ফটো উপলব্ধ	123	UHG1546951	ফটো উপলব্ধ
নাম : কালীপদ দাস পিতার নাম: কেটমোহন দাস বাড়ির নং : n0014 বয়স : 68 লিঙ্গ : পুরুষ			নাম : দুঃখীরাম দাস পিতার নাম: পুটিরাম দাস বাড়ির নং : n0004 বয়স : 51 লিঙ্গ : পুরুষ			নাম : শুভ দাস পিতার নাম: বলরাম দাস বাড়ির নং : n0004 বয়স : 32 লিঙ্গ : পুরুষ		
124	WB/12/082/354116	ফটো উপলব্ধ	125	WB/12/082/354639	ফটো উপলব্ধ	126	UHG1283191	ফটো উপলব্ধ
নাম : লতিকা দাস স্বামীর নাম: বলরাম দাস বাড়ির নং : n0004 বয়স : 52 লিঙ্গ : মহিলা			নাম : বলরাম দাস পিতার নাম: পুটিরাম দাস বাড়ির নং : n0004 বয়স : 56 লিঙ্গ : পুরুষ			নাম : সৌরভ দাস পিতার নাম: সুরেশ চন্দ্র দাস বাড়ির নং : n0004 বয়স : 34 লিঙ্গ : পুরুষ		
127	CRZ2669281	ফটো উপলব্ধ	128	UHG2462570	ফটো উপলব্ধ	Q 129	XYV0030627	ফটো উপলব্ধ
নাম : সুব্রত দাস পিতার নাম: সুরেশ চন্দ্র দাস বাড়ির নং : n0004 বয়স : 42 লিঙ্গ : পুরুষ			নাম : বিনা দাস স্বামীর নাম: সুরেশ চন্দ্র দাস বাড়ির নং : n0004 বয়স : 61 লিঙ্গ : মহিলা			নাম : দুর্গা রানী দাস স্বামীর নাম: অনিল চন্দ্র দাস বাড়ির নং : বয়স : 62 লিঙ্গ : মহিলা		
130	UHG1866631	ফটো উপলব্ধ	Q 131	UHG2914240	ফটো উপলব্ধ	132	UHG2691954	ফটো উপলব্ধ
নাম : চন্দনা সরকার দাস স্বামীর নাম: স্বপন সরকার বাড়ির নং : n0247 বয়স : 38 লিঙ্গ : মহিলা			নাম : পঙ্কজ দাস পিতার নাম: কার্তিক চন্দ্র দাস বাড়ির নং : জমাদারপাড়া বয়স : 20 লিঙ্গ : পুরুষ			নাম : মিঠু দাস স্বামীর নাম: কৃষ্ণ দাস বাড়ির নং : এন0030 বয়স : 50 লিঙ্গ : মহিলা		
133	UHG2300465	ফটো উপলব্ধ	134	UHG2537926	ফটো উপলব্ধ	135	UHG2537835	ফটো উপলব্ধ
নাম : সরস্বতী সরকার মায়ের নাম: আলো সরকার বাড়ির নং : N0100 বয়স : 30 লিঙ্গ : মহিলা			নাম : রাখি দাস স্বামীর নাম: সুব্রত দাস বাড়ির নং : নং001 বয়স : 27 লিঙ্গ : মহিলা			নাম : সুমিতা দাস স্বামীর নাম: কালীপদ দাস বাড়ির নং : N0014 বয়স : 43 লিঙ্গ : মহিলা		
136	CRZ3602356	ফটো উপলব্ধ	137	CRZ2827103	ফটো উপলব্ধ	138	WB/12/082/354014	ফটো উপলব্ধ
নাম : রমেন দাস পিতার নাম: রাধা কৃষ্ণ দাস বাড়ির নং : এন0021 বয়স : 59 লিঙ্গ : পুরুষ			নাম : মানসী দাসগুপ্ত(সেন) স্বামীর নাম: অতনু সেন বাড়ির নং : n0274 বয়স : 45 লিঙ্গ : মহিলা			নাম : পুতুল পাল স্বামীর নাম: রবীন্দ্রনাথ পাল বাড়ির নং : n0103 বয়স : 58 লিঙ্গ : মহিলা		
139	UHG1181601	ফটো উপলব্ধ	140	UHG2692713	ফটো উপলব্ধ	141	IQN1107416	ফটো উপলব্ধ
নাম : চিরঞ্জীত সাউ পিতার নাম: বিপদ সাউ বাড়ির নং : নং 111 বয়স : 42 লিঙ্গ : পুরুষ			নাম : সঞ্জয় কুমার পাল অন্যান্য: নিরঞ্জন পাল বাড়ির নং : এন0104 বয়স : 45 লিঙ্গ : পুরুষ			নাম : সুমি দাস মায়ের নাম: রেখা দাস বাড়ির নং : 241/এ বয়স : 44 লিঙ্গ : মহিলা		
142	UHG2743102	ফটো উপলব্ধ	143	UHG2519007	ফটো উপলব্ধ	144	UHG2535821	ফটো উপলব্ধ
নাম : অনুষ্কা পাল পিতার নাম: সুবল চন্দ্র পাল বাড়ির নং : এন0101 বয়স : 23 লিঙ্গ : মহিলা			নাম : নির্মল পাল পিতার নাম: দুলালচন্দ্র পাল বাড়ির নং : n0098 বয়স : 57 লিঙ্গ : পুরুষ			নাম : মৌসুমী পাল পিতার নাম: অমল পাল বাড়ির নং : না বয়স : 27 লিঙ্গ : মহিলা		
145	UHG2537991	ফটো উপলব্ধ	146	UHG1283340	ফটো উপলব্ধ	147	UHG1659960	ফটো উপলব্ধ
নাম : রবীন্দ্র নাথ পাল পিতার নাম: হরি পদ পাল বাড়ির নং : নং-0001 বয়স : 66 লিঙ্গ : পুরুষ			নাম : রজত পাল পিতার নাম: রবীন্দ্র নাথ পাল বাড়ির নং : n0103 বয়স : 35 লিঙ্গ : পুরুষ			নাম : লক্ষী পাল স্বামীর নাম: মুনাল কান্তি পাল বাড়ির নং : n0102 বয়স : 32 লিঙ্গ : মহিলা		
148	UHG0392514	ফটো উপলব্ধ	149	WB/12/082/354078	ফটো উপলব্ধ	150	WB/12/082/355666	ফটো উপলব্ধ
নাম : মুনমুন পাল স্বামীর নাম: তরুন কান্তি পাল বাড়ির নং : n0102 বয়স : 47 লিঙ্গ : মহিলা			নাম : মুনালকান্তি পাল পিতার নাম: সরোজকান্তি পাল বাড়ির নং : n0102 বয়স : 45 লিঙ্গ : পুরুষ			নাম : তরুনকান্তি পাল পিতার নাম: সরোজকান্তি পাল বাড়ির নং : n0102 বয়স : 51 লিঙ্গ : পুরুষ		



বিধানসভা নির্বাচনক্ষেত্রের নং, নাম : 92-কল্যাণী
ভাগ নং, নাম : 1-আলাইপুর জমাদার পাড়া(আংশিক),

151	WB/12/082/354530	ফটো উপলব্ধ	152	UHG2432268	ফটো উপলব্ধ	153	UHG2431583	ফটো উপলব্ধ
নাম : অঞ্জলী পাল স্বামীর নাম: সরোজকান্তি পাল বাড়ির নং : n0102 বয়স : 71 লিঙ্গ : মহিলা			নাম : অর্চনারানী পাল স্বামীর নাম: সুবলচন্দ্র পাল বাড়ির নং : n0101 বয়স : 60 লিঙ্গ : মহিলা			নাম : সুবলচন্দ্র পাল পিতার নাম: তারাপদ পাল বাড়ির নং : n0101 বয়স : 68 লিঙ্গ : পুরুষ		
154	UHG2520997	ফটো উপলব্ধ	155	WB/12/082/354567	ফটো উপলব্ধ	156	UHG2518983	ফটো উপলব্ধ
নাম : স্বপ্না পাল স্বামীর নাম: অমল পাল বাড়ির নং : n0099 বয়স : 54 লিঙ্গ : মহিলা			নাম : অমল পাল পিতার নাম: দুলাল পাল বাড়ির নং : n0099 বয়স : 59 লিঙ্গ : পুরুষ			নাম : অঞ্জনা পাল স্বামীর নাম: নির্মল পাল বাড়ির নং : n0098 বয়স : 55 লিঙ্গ : মহিলা		
157	UHG1659739	ফটো উপলব্ধ	158	WB/12/082/354527	ফটো উপলব্ধ	159	WB/12/082/354532	ফটো উপলব্ধ
নাম : সুশোভন পাল পিতার নাম: বিমল পাল বাড়ির নং : n0098 বয়স : 33 লিঙ্গ : পুরুষ			নাম : বিমল পাল পিতার নাম: দুলালচন্দ্র পাল বাড়ির নং : n0098 বয়স : 63 লিঙ্গ : পুরুষ			নাম : উর্মিলা পাল স্বামীর নাম: দুলালচন্দ্র পাল বাড়ির নং : n0098 বয়স : 81 লিঙ্গ : মহিলা		
160	UHG1659879	ফটো উপলব্ধ	161	UHG2438026	ফটো উপলব্ধ	162	DDZ2834273	ফটো উপলব্ধ
নাম : কামনা বিশ্বাস স্বামীর নাম: সঞ্জিত বিশ্বাস বাড়ির নং : n0105 বয়স : 33 লিঙ্গ : মহিলা			নাম : নিরঞ্জন পাল পিতার নাম: হরিপদ পাল বাড়ির নং : n0105 বয়স : 61 লিঙ্গ : পুরুষ			নাম : সুজাতা পাল স্বামীর নাম: বিশ্বজিৎ পাল বাড়ির নং : n0105 বয়স : 40 লিঙ্গ : মহিলা		
163	UHG2404028	ফটো উপলব্ধ	164	UHG2384311	ফটো উপলব্ধ	165	UHG2890747	ফটো উপলব্ধ
নাম : বিশ্বজিৎ পাল পিতার নাম: বিনয় কৃষ্ণ পাল বাড়ির নং : n0105 বয়স : 50 লিঙ্গ : পুরুষ			নাম : সুনীতি রানি পাল স্বামীর নাম: বিনয় কৃষ্ণ পাল বাড়ির নং : n0105 বয়স : 72 লিঙ্গ : মহিলা			নাম : মায়াক পাল পিতার নাম: সঞ্জয় কুমার পাল বাড়ির নং : 001 বয়স : 21 লিঙ্গ : পুরুষ		
166	CRZ3700960	ফটো উপলব্ধ	167	CRZ1981554	ফটো উপলব্ধ	168	WB/12/082/354085	ফটো উপলব্ধ
নাম : কাকলী পিউরিফিকেশন স্বামীর নাম: ফ্রান্সিস কর্নেলিয়াস পিউরিফিকেশন বাড়ির নং : n0228 বয়স : 37 লিঙ্গ : মহিলা			নাম : ফ্রান্সিস কর্নেলিয়াস পিউরিফিকেশন মায়ের নাম: ভারতী পিউরিফিকেশন বাড়ির নং : n0189 বয়স : 47 লিঙ্গ : পুরুষ			নাম : যোশেফ কর্নেলিয়াস পিউরিফিকেশন পিতার নাম: সিলভেস্টার স্বপন পিউরিফিকেশন বাড়ির নং : n0189 বয়স : 55 লিঙ্গ : পুরুষ		
169	WB/12/082/354217	ফটো উপলব্ধ	170	CRZ0125690	ফটো উপলব্ধ	171	WB/12/082/354219	ফটো উপলব্ধ
নাম : ভারতী পিউরিফিকেশন স্বামীর নাম: সিলভেস্টার স্বপন পিউরিফিকেশন বাড়ির নং : n0189 বয়স : 77 লিঙ্গ : মহিলা			নাম : ফ্রান্সিস জেভিয়ার পিউরিফিকেশন পিতার নাম: মাথিয়াস পিউরিফিকেশন বাড়ির নং : n0132 বয়স : 53 লিঙ্গ : পুরুষ			নাম : নির্মালা পিউরিফিকেশন স্বামীর নাম: মাথিয়াস পিউরিফিকেশন বাড়ির নং : n0132 বয়স : 71 লিঙ্গ : মহিলা		
172	CRZ3602091	ফটো উপলব্ধ	173	UHG1153295	ফটো উপলব্ধ	174	UHG2537942	ফটো উপলব্ধ
নাম : লিলি ফিলোমিনা পিউরিফিকেশন স্বামীর নাম: যোশেফ কর্নেলিয়াস পিউরিফিকেশন বাড়ির নং : n0029 বয়স : 42 লিঙ্গ : মহিলা			নাম : সিলউয়েস্টার শৌফোন পুরিফিকেশন পিতার নাম: যোশেফ পিউরিফিকেশন বাড়ির নং : n0189 বয়স : 76 লিঙ্গ : পুরুষ			নাম : লরেঙ্গ পিউরিফিকেশন মায়ের নাম: নির্মালা পিউরিফিকেশন বাড়ির নং : nং-132 বয়স : 54 লিঙ্গ : পুরুষ		
175	UHG2691590	ফটো উপলব্ধ	176	WB/12/082/354067	ফটো উপলব্ধ	177	CRZ2146827	ফটো উপলব্ধ
নাম : ম্যাক্সি মিলান পিউরিফিকেশন পিতার নাম: যোশেফ কর্নেলিয়াস পিউরিফিকেশন বাড়ির নং : এন0189 বয়স : 24 লিঙ্গ : পুরুষ			নাম : মেয়ী আন্তনী পিউরিফিকেশন পিতার নাম: মাথিয়াস পিউরিফিকেশন বাড়ির নং : n0132 বয়স : 53 লিঙ্গ : মহিলা			নাম : কাঞ্চন মালা বর্মন স্বামীর নাম: খোকন সরকার বাড়ির নং : n0293 বয়স : 43 লিঙ্গ : মহিলা		
178	UHG1785807	ফটো উপলব্ধ	179	CRZ3329000	ফটো উপলব্ধ	180	UHG2404499	ফটো উপলব্ধ
নাম : দেবজিৎ বাউঁ পিতার নাম: জীবন বাউঁ বাড়ির নং : n0177 বয়স : 31 লিঙ্গ : পুরুষ			নাম : দেবরাজ বাউঁ পিতার নাম: জীবন বাউঁ বাড়ির নং : n0177 বয়স : 38 লিঙ্গ : পুরুষ			নাম : রেখা বাউঁ স্বামীর নাম: জীবন বাউঁ বাড়ির নং : n0177 বয়স : 59 লিঙ্গ : মহিলা		



বিধানসভা নির্বাচনক্ষেত্রের নং, নাম : 92-কল্যাণী
ভাগ নং, নাম : 1-আলাইপুর জমাদার পাড়া(আংশিক),

181 নাম : সুপ্রীতি বাউড়ে স্বামীর নাম: সুধীরচন্দ্র বাউড়ে বাড়ির নং : n0176 বয়স : 62 লিঙ্গ : মহিলা	WB/12/082/354362	182 নাম : সুধীরচন্দ্র বাউড়ে পিতার নাম: প্রহ্লাদ বাউড়ে বাড়ির নং : n0176 বয়স : 81 লিঙ্গ : পুরুষ	WB/12/082/354490	183 নাম : অসীমা বারই স্বামীর নাম: সুধীরচন্দ্র বাউড়ে বাড়ির নং : n0176 বয়স : 71 লিঙ্গ : মহিলা	CRZ1982537
184 নাম : মিতুন বিশ্বাস পিতার নাম: ভোলানাথ বিশ্বাস বাড়ির নং : n0298 বয়স : 39 লিঙ্গ : পুরুষ	CRZ3603743	185 নাম : অনামিকা বিশ্বাস স্বামীর নাম: নিরঞ্জন বিশ্বাস বাড়ির নং : n0375 বয়স : 30 লিঙ্গ : মহিলা	UHG1941392	186 নাম : প্রতিমা বিশ্বাস স্বামীর নাম: মিতুন বিশ্বাস বাড়ির নং : N0015 বয়স : 33 লিঙ্গ : মহিলা	UHG2537694
187 নাম : পরিতোষ বিশ্বাস পিতার নাম: বিপদ বিশ্বাস বাড়ির নং : n0115 বয়স : 37 লিঙ্গ : পুরুষ	CRZ3700838	188 নাম : প্রিয়া বিশ্বাস স্বামীর নাম: উজ্জ্বল বিশ্বাস বাড়ির নং : n0337 বয়স : 30 লিঙ্গ : মহিলা	UHG2272755	189 নাম : শ্বেতা বিশ্বাস স্বামীর নাম: নিমাই বিশ্বাস বাড়ির নং : এন0059 বয়স : 51 লিঙ্গ : মহিলা	CRZ3602224
190 নাম : অনিমা বিশ্বাস স্বামীর নাম: তপন বিশ্বাস বাড়ির নং : এন0040 বয়স : 30 লিঙ্গ : মহিলা	UHG2692143	191 নাম : রাকেশ বিশ্বাস পিতার নাম: প্রহ্লাদ বিশ্বাস বাড়ির নং : n0356 বয়স : 26 লিঙ্গ : পুরুষ	UHG2272904	192 নাম : পিয়ালী বিশ্বাস পিতার নাম: অসিত বিশ্বাস বাড়ির নং : n0358 বয়স : 26 লিঙ্গ : মহিলা	UHG2272920
193 নাম : অর্পিতা বিশ্বাস পিতার নাম: গনেশ চন্দ্র বিশ্বাস বাড়ির নং : n0359 বয়স : 26 লিঙ্গ : মহিলা	UHG2272938	194 নাম : রাধা রমন প্রামাণিক পিতার নাম: পাঁচু প্রামাণিক বাড়ির নং : এন0001 বয়স : 73 লিঙ্গ : পুরুষ	UHG2692283	195 নাম : কমলা সাহা স্বামীর নাম: যোগেশ সাহা বাড়ির নং : এন0001 বয়স : 66 লিঙ্গ : মহিলা	UHG2692747
196 নাম : অনামিকা চক্রবর্তী স্বামীর নাম: শম্ভু নাথ চক্রবর্তী বাড়ির নং : এন0001 বয়স : 23 লিঙ্গ : মহিলা	UHG2826055	197 নাম : অরুণ বিশ্বাস পিতার নাম: অনিল বিশ্বাস বাড়ির নং : এন0001 বয়স : 21 লিঙ্গ : পুরুষ	UHG2833853	198 নাম : শিবম মন্ডল মায়ের নাম: সুমিত্রা মন্ডল বাড়ির নং : এন0001 বয়স : 22 লিঙ্গ : পুরুষ	UHG2833879
199 নাম : সুমন রাজ বংশী মায়ের নাম: বীণা রাজ বংশী বাড়ির নং : এন0001 বয়স : 21 লিঙ্গ : পুরুষ	UHG2833259	200 নাম : তনুশ্রী বিশ্বাস পিতার নাম: তপন বিশ্বাস বাড়ির নং : এন0001 বয়স : 21 লিঙ্গ : মহিলা	UHG2833275	201 নাম : ভীষ্ম বিশ্বাস পিতার নাম: দীনেন্দু বিশ্বাস বাড়ির নং : এন00001 বয়স : 22 লিঙ্গ : পুরুষ	UHG2833317
202 নাম : সুরাজীৎ হালদার পিতার নাম: ইলা হালদার বাড়ির নং : এন0001 বয়স : 22 লিঙ্গ : পুরুষ	UHG2833192	203 নাম : অঞ্জনা অধিকারী পিতার নাম: সন্যাসী অধিকারী বাড়ির নং : এন0045 বয়স : 41 লিঙ্গ : মহিলা	UHG2712909	204 নাম : অঞ্জনা বিশ্বাস বর্মন স্বামীর নাম: রবীন্দ্র বিশ্বাস বাড়ির নং : এন0133 বয়স : 44 লিঙ্গ : মহিলা	UHG2693281
205 নাম : উত্তম বিশ্বাস পিতার নাম: রাজকুমার বিশ্বাস বাড়ির নং : n0039 বয়স : 35 লিঙ্গ : পুরুষ	UHG1283159	206 নাম : ভাস্কর বিশ্বাস পিতার নাম: দিলীপ বিশ্বাস বাড়ির নং : এন0162 বয়স : 25 লিঙ্গ : পুরুষ	UHG2297653	207 নাম : তাপসী বিশ্বাস দেবনাথ স্বামীর নাম: গুরুপদ বিশ্বাস বাড়ির নং : n0059 বয়স : 41 লিঙ্গ : মহিলা	UHG0393561
208 নাম : রবীন্দ্র বিশ্বাস পিতার নাম: সঞ্জিব বিশ্বাস বাড়ির নং : n0133 বয়স : 48 লিঙ্গ : পুরুষ	UHG2735629	209 নাম : যোগেশ বিশ্বাস পিতার নাম: সেন্টু বিশ্বাস বাড়ির নং : এন0339 বয়স : 64 লিঙ্গ : পুরুষ	UHG2272763	210 নাম : ধীমান বিশ্বাস পিতার নাম: নিমাই বিশ্বাস বাড়ির নং : এন001 বয়স : 38 লিঙ্গ : পুরুষ	GMV2719441



বিধানসভা নির্বাচনক্ষেত্রের নং, নাম : 92-কল্যাণী
ভাগ নং, নাম : 1-আলাইপুর জমাদার পাড়া(আংশিক),

211 নাম : কুহেলী বিশ্বাস স্বামীর নাম: ধীমান বিশ্বাস বাড়ির নং : এন001 বয়স : 27 লিঙ্গ : মহিলা	NHW2348100 ফটো উপলব্ধ	212 নাম : সাথী বিশ্বাস পিতার নাম: নবকুমার বিশ্বাস বাড়ির নং : এন0044 বয়স : 23 লিঙ্গ : মহিলা	UHG2763514 ফটো উপলব্ধ	Q 213 নাম : পয়েল মন্ডল স্বামীর নাম: শুভংকর মন্ডল বাড়ির নং : এন0012 বয়স : 24 লিঙ্গ : মহিলা	UHG2777548 ফটো উপলব্ধ
214 নাম : রাজ কুমার বিশ্বাস পিতার নাম: রঞ্জিত বিশ্বাস বাড়ির নং : n0041 বয়স : 39 লিঙ্গ : পুরুষ	CRZ3602414 ফটো উপলব্ধ	215 নাম : সুজল হালদার পিতার নাম: উত্তম হালদার বাড়ির নং : এন001 বয়স : 23 লিঙ্গ : পুরুষ	UHG2787323 ফটো উপলব্ধ	216 নাম : সুজিত কুমার বিশ্বাস পিতার নাম: চন্দ্র কুমার বিশ্বাস বাড়ির নং : n0348 বয়স : 47 লিঙ্গ : পুরুষ	BWL1521657 ফটো উপলব্ধ
Q 217 নাম : সুশান্ত মন্ডল পিতার নাম: গৌরাক্ষ মন্ডল বাড়ির নং : এন0047 বয়স : 35 লিঙ্গ : পুরুষ	UHG2297687 ফটো উপলব্ধ	218 নাম : গুরুপদ বিশ্বাস পিতার নাম: পঞ্চানন বিশ্বাস বাড়ির নং : এন0059 বয়স : 47 লিঙ্গ : পুরুষ	CRZ3744794 ফটো উপলব্ধ	219 নাম : ভোলা বিশ্বাস পিতার নাম: বাসুদেব বিশ্বাস বাড়ির নং : এন0050 বয়স : 36 লিঙ্গ : পুরুষ	UHG0393140 ফটো উপলব্ধ
220 নাম : গোপা বিশ্বাস পিতার নাম: গৌতম বিশ্বাস বাড়ির নং : এন0045 বয়স : 26 লিঙ্গ : মহিলা	UHG2297620 ফটো উপলব্ধ	221 নাম : হীরালাল বিশ্বাস পিতার নাম: সত্যরঞ্জন বিশ্বাস বাড়ির নং : এন0036 বয়স : 33 লিঙ্গ : পুরুষ	DHG1547009 ফটো উপলব্ধ	222 নাম : দীপা বিশ্বাস স্বামীর নাম: মতিলাল বিশ্বাস বাড়ির নং : এন0036 বয়স : 34 লিঙ্গ : মহিলা	WKM1025428 ফটো উপলব্ধ
223 নাম : আশুতোষ বিশ্বাস পিতার নাম: সুরেন্দ্র নাথ বিশ্বাস বাড়ির নং : এন0128 বয়স : 48 লিঙ্গ : পুরুষ	UHG2297612 ফটো উপলব্ধ	Q 224 নাম : সহদেব বিশ্বাস পিতার নাম: চন্দ্র কুমার বিশ্বাস বাড়ির নং : এন0059 বয়স : 60 লিঙ্গ : পুরুষ	SKW2114585 ফটো উপলব্ধ	225 নাম : স্মৃতিকনা বিশ্বাস পিতার নাম: নিমাই বিশ্বাস বাড়ির নং : এন0059 বয়স : 27 লিঙ্গ : মহিলা	UHG2172435 ফটো উপলব্ধ
226 নাম : অর্চনা বিশ্বাস স্বামীর নাম: রনজিৎ বিশ্বাস বাড়ির নং : n0136 বয়স : 72 লিঙ্গ : মহিলা	UHG2445310 ফটো উপলব্ধ	227 নাম : নিমাই বিশ্বাস পিতার নাম: পঞ্চানন বিশ্বাস বাড়ির নং : এন0059 বয়স : 59 লিঙ্গ : পুরুষ	UHG2297521 ফটো উপলব্ধ	Q 228 নাম : রেখা বিশ্বাস স্বামীর নাম: যোগেশ বিশ্বাস বাড়ির নং : বয়স : 50 লিঙ্গ : মহিলা	UHG2058147 ফটো উপলব্ধ
229 নাম : সুজিত বিশ্বাস পিতার নাম: দশরথ বিশ্বাস বাড়ির নং : n0054 বয়স : 28 লিঙ্গ : পুরুষ	UHG2058089 ফটো উপলব্ধ	230 নাম : মন্থাথ বিশ্বাস পিতার নাম: রনজিৎ বিশ্বাস বাড়ির নং : n0136 বয়স : 51 লিঙ্গ : পুরুষ	WB/12/082/354582 ফটো উপলব্ধ	231 নাম : রিয়া সরকার পিতার নাম: রামপ্রসাদ সরকার বাড়ির নং : এন0089 বয়স : 32 লিঙ্গ : মহিলা	UHG1662014 ফটো উপলব্ধ
232 নাম : মৌমিতা বিশ্বাস পিতার নাম: বিমল বিশ্বাস বাড়ির নং : n0334 বয়স : 30 লিঙ্গ : মহিলা	UHG2272722 ফটো উপলব্ধ	233 নাম : পৌরী রানী বিশ্বাস স্বামীর নাম: গৌরাক্ষ বিশ্বাস বাড়ির নং : n0332 বয়স : 34 লিঙ্গ : মহিলা	UHG2272706 ফটো উপলব্ধ	234 নাম : সন্ধ্যা বিশ্বাস মায়ের নাম: মমতা বিশ্বাস বাড়ির নং : n0049 বয়স : 31 লিঙ্গ : মহিলা	UHG2172252 ফটো উপলব্ধ
235 নাম : অপর্ণা বিশ্বাস মায়ের নাম: মমতা বিশ্বাস বাড়ির নং : n0049 বয়স : 28 লিঙ্গ : মহিলা	UHG2172260 ফটো উপলব্ধ	236 নাম : দীপঙ্কর বিশ্বাস পিতার নাম: অধীর বিশ্বাস বাড়ির নং : n0040 বয়স : 28 লিঙ্গ : পুরুষ	UHG2172203 ফটো উপলব্ধ	237 নাম : সুমিতা বিশ্বাস স্বামীর নাম: তাপস বিশ্বাস বাড়ির নং : n0134 বয়স : 27 লিঙ্গ : মহিলা	UHG2172336 ফটো উপলব্ধ
238 নাম : প্রিয়ান্বিতা দাস স্বামীর নাম: কার্তিক চন্দ্র দাস বাড়ির নং : n0113 বয়স : 36 লিঙ্গ : মহিলা	UHG2172310 ফটো উপলব্ধ	239 নাম : বিজয় বিশ্বাস পিতার নাম: রেখা বিশ্বাস বাড়ির নং : n0268 বয়স : 33 লিঙ্গ : পুরুষ	UHG2172377 ফটো উপলব্ধ	240 নাম : লক্ষ্মী বিশ্বাস স্বামীর নাম: বাসুদেব বিশ্বাস বাড়ির নং : n0050 বয়স : 55 লিঙ্গ : মহিলা	WB/12/082/354288 ফটো উপলব্ধ

241 নাম : সম্পা মুখার্জি পিতার নাম: শান্তি রঞ্জন দাস বাড়ির নং : এন001 বয়স : 37 লিঙ্গ : মহিলা	UHG2787026 ফটো উপলব্ধ	242 নাম : ভোলানাথ বিশ্বাস পিতার নাম: রাধারমন বিশ্বাস বাড়ির নং : n0297 বয়স : 66 লিঙ্গ : পুরুষ	CRZ3073335 ফটো উপলব্ধ	243 নাম : টিনা বিশ্বাস স্বামীর নাম: অরুণ কুমার বিশ্বাস বাড়ির নং : এন0012 বয়স : 31 লিঙ্গ : মহিলা	NRC1256296 ফটো উপলব্ধ
244 নাম : চায়না বিশ্বাস স্বামীর নাম: জিতেন বিশ্বাস বাড়ির নং : n0055 বয়স : 52 লিঙ্গ : মহিলা	UHG2436939 ফটো উপলব্ধ	245 নাম : বুমা বিশ্বাস সূত্রধর স্বামীর নাম: সাগর বিশ্বাস বাড়ির নং : নং116 বয়স : 31 লিঙ্গ : মহিলা	UHG1862598 ফটো উপলব্ধ	246 নাম : অর্চনা হালদার স্বামীর নাম: উত্তম হালদার বাড়ির নং : এন0001 বয়স : 45 লিঙ্গ : মহিলা	UHG2692663 ফটো উপলব্ধ
247 নাম : অভয় বিশ্বাস পিতার নাম: অসিত বিশ্বাস বাড়ির নং : এন0163 বয়স : 23 লিঙ্গ : পুরুষ	UHG2732782 ফটো উপলব্ধ	248 নাম : শিল্পা বিশ্বাস চিত্তা পাত্র স্বামীর নাম: ধ্যানেশ বিশ্বাস বাড়ির নং : এন001 বয়স : 30 লিঙ্গ : মহিলা	NHW1735323 ফটো উপলব্ধ	249 নাম : ধ্যানেশ বিশ্বাস পিতার নাম: নিমাই বিশ্বাস বাড়ির নং : এন0001 বয়স : 43 লিঙ্গ : পুরুষ	GMV2065654 ফটো উপলব্ধ
250 নাম : জিৎ বিশ্বাস পিতার নাম: মনাথ বিশ্বাস বাড়ির নং : এন0136 বয়স : 22 লিঙ্গ : পুরুষ	UHG2773182 ফটো উপলব্ধ	251 নাম : পূজা মন্ডল স্বামীর নাম: তরুণ মন্ডল বাড়ির নং : এন0001 বয়স : 26 লিঙ্গ : মহিলা	UHG2692838 ফটো উপলব্ধ	252 নাম : তিলকা বিশ্বাস স্বামীর নাম: শচিন বিশ্বাস বাড়ির নং : এন0112 বয়স : 68 লিঙ্গ : মহিলা	UHG2692986 ফটো উপলব্ধ
253 নাম : স্বপ্না বিশ্বাস স্বামীর নাম: ভোলা বিশ্বাস বাড়ির নং : এন0050 বয়স : 27 লিঙ্গ : মহিলা	UHG2692333 ফটো উপলব্ধ	254 নাম : শিউলি হালদার স্বামীর নাম: মধু সুদন হালদার বাড়ির নং : এন0160 বয়স : 27 লিঙ্গ : মহিলা	UHG2691830 ফটো উপলব্ধ	255 নাম : শ্যামলী বিশ্বাস পিতার নাম: শচীন বিশ্বাস বাড়ির নং : এন0112 বয়স : 39 লিঙ্গ : মহিলা	UHG2692952 ফটো উপলব্ধ
256 নাম : রিম্পা বিশ্বাস অন্যান্য: অনিল বিশ্বাস বাড়ির নং : এন0001 বয়স : 29 লিঙ্গ : মহিলা	UHG2692796 ফটো উপলব্ধ	257 নাম : উজ্জল হালদার পিতার নাম: উত্তম হালদার বাড়ির নং : এন0001 বয়স : 24 লিঙ্গ : পুরুষ	UHG2692531 ফটো উপলব্ধ	258 নাম : রবীন্দ্র নাথ বিশ্বাস পিতার নাম: সূর্যকান্ত বিশ্বাস বাড়ির নং : n0161 বয়স : 61 লিঙ্গ : পুরুষ	UHG2485431 ফটো উপলব্ধ
259 নাম : নারায়ণ বিশ্বাস পিতার নাম: অশিত বিশ্বাস বাড়ির নং : n0055 বয়স : 55 লিঙ্গ : পুরুষ	UHG2693828 ফটো উপলব্ধ	260 নাম : সম্পা বিশ্বাস পিতার নাম: অনিল বিশ্বাস বাড়ির নং : নং-0001 বয়স : 37 লিঙ্গ : মহিলা	UHG1787365 ফটো উপলব্ধ	Q 261 নাম : গৌরাজ মন্ডল পিতার নাম: মাধব মন্ডল বাড়ির নং : এন0049 বয়স : 69 লিঙ্গ : পুরুষ	UHG2297695 ফটো উপলব্ধ
262 নাম : আকাশ বিশ্বাস পিতার নাম: সাগর বিশ্বাস বাড়ির নং : এন0256 বয়স : 25 লিঙ্গ : পুরুষ	UHG2297463 ফটো উপলব্ধ	263 নাম : বুদ্ধ দেব বিশ্বাস পিতার নাম: বাসুদেব বিশ্বাস বাড়ির নং : n0050 বয়স : 30 লিঙ্গ : পুরুষ	UHG1942259 ফটো উপলব্ধ	264 নাম : স্বাতী বাড়ুরী পিতার নাম: সমীর কুমার বাড়ুরী বাড়ির নং : N0039 বয়স : 32 লিঙ্গ : মহিলা	UHG1546688 ফটো উপলব্ধ
265 নাম : তুলসী বিশ্বাস স্বামীর নাম: কানু বিশ্বাস বাড়ির নং : n0184 বয়স : 65 লিঙ্গ : মহিলা	UHG2537850 ফটো উপলব্ধ	Q 266 নাম : জানা সরকার অন্যান্য: বিষ্ণু পদ সরকার বাড়ির নং : নং-001 বয়স : 55 লিঙ্গ : মহিলা	UHG2538676 ফটো উপলব্ধ	267 নাম : বিক্রম বিশ্বাস পিতার নাম: গোবিন্দ বিশ্বাস বাড়ির নং : N0044 বয়স : 27 লিঙ্গ : পুরুষ	UHG2538320 ফটো উপলব্ধ
268 নাম : হেমন্ত কুমার বিশ্বাস পিতার নাম: পঞ্চানন বিশ্বাস বাড়ির নং : নং-001 বয়স : 57 লিঙ্গ : পুরুষ	UHG2538809 ফটো উপলব্ধ	269 নাম : বুমা বিশ্বাস স্বামীর নাম: দীপঙ্কর বিশ্বাস বাড়ির নং : N0040 বয়স : 25 লিঙ্গ : মহিলা	UHG2538031 ফটো উপলব্ধ	270 নাম : শেফালী বিশ্বাস স্বামীর নাম: রাজকুমার বিশ্বাস বাড়ির নং : n0039 বয়স : 59 লিঙ্গ : মহিলা	WB/12/082/354144 ফটো উপলব্ধ



বিধানসভা নির্বাচনক্ষেত্রের নং, নাম : 92-কল্যাণী
ভাগ নং, নাম : 1-আলাইপুর জমাদার পাড়া(আংশিক),

271 নাম : অর্জুন বিশ্বাস পিতার নাম: রাজকুমার বিশ্বাস বাড়ির নং : n0039 বয়স : 38 লিঙ্গ : পুরুষ	CRZ3602232 ফটো উপলব্ধ	Q 272 নাম : রাধা বিশ্বাস স্বামীর নাম: তারক বিশ্বাস বাড়ির নং : বয়স : 31 লিঙ্গ : মহিলা	UHG1659911 ফটো উপলব্ধ	273 নাম : অধীর বিশ্বাস পিতার নাম: অনন্ত বিশ্বাস বাড়ির নং : n0040 বয়স : 64 লিঙ্গ : পুরুষ	WB/12/082/354502 ফটো উপলব্ধ
274 নাম : টুল বিশ্বাস স্বামীর নাম: অধীর বিশ্বাস বাড়ির নং : n0040 বয়স : 58 লিঙ্গ : মহিলা	WB/12/082/354139 ফটো উপলব্ধ	275 নাম : তপন বিশ্বাস পিতার নাম: অধীর বিশ্বাস বাড়ির নং : n0040 বয়স : 36 লিঙ্গ : পুরুষ	UHG1403815 ফটো উপলব্ধ	276 নাম : সুনিতা বিশ্বাস স্বামীর নাম: রঞ্জিত বিশ্বাস বাড়ির নং : n0041 বয়স : 61 লিঙ্গ : মহিলা	WB/12/082/354522 ফটো উপলব্ধ
277 নাম : সঞ্জিত বিশ্বাস পিতার নাম: রঞ্জিত বিশ্বাস বাড়ির নং : n0041 বয়স : 39 লিঙ্গ : পুরুষ	CRZ3602240 ফটো উপলব্ধ	278 নাম : মিনু বিশ্বাস স্বামীর নাম: যুগোল বিশ্বাস বাড়ির নং : n0042 বয়স : 73 লিঙ্গ : মহিলা	WB/12/082/354523 ফটো উপলব্ধ	279 নাম : অঞ্জলি বিশ্বাস পিতার নাম: যুগোল বিশ্বাস বাড়ির নং : n0042 বয়স : 36 লিঙ্গ : মহিলা	UHG1547041 ফটো উপলব্ধ
280 নাম : অরুণ বিশ্বাস পিতার নাম: যুগোল বিশ্বাস বাড়ির নং : n0043 বয়স : 61 লিঙ্গ : পুরুষ	WB/12/082/354501 ফটো উপলব্ধ	281 নাম : দিপালী বিশ্বাস স্বামীর নাম: অরুণ বিশ্বাস বাড়ির নং : n0043 বয়স : 56 লিঙ্গ : মহিলা	WB/12/082/354145 ফটো উপলব্ধ	282 নাম : শ্যামল বিশ্বাস পিতার নাম: অরুণ বিশ্বাস বাড়ির নং : n0043 বয়স : 32 লিঙ্গ : পুরুষ	UHG1659762 ফটো উপলব্ধ
283 নাম : নবকুমার বিশ্বাস পিতার নাম: যুগোল বিশ্বাস বাড়ির নং : n0044 বয়স : 57 লিঙ্গ : পুরুষ	WB/12/082/354253 ফটো উপলব্ধ	284 নাম : পান্না বিশ্বাস(মণ্ডল) স্বামীর নাম: নবকুমার বিশ্বাস বাড়ির নং : n0044 বয়স : 45 লিঙ্গ : মহিলা	UHG1283266 ফটো উপলব্ধ	285 নাম : গোবিন্দ বিশ্বাস পিতার নাম: যুগোল বিশ্বাস বাড়ির নং : n0044 বয়স : 55 লিঙ্গ : পুরুষ	WB/12/082/354347 ফটো উপলব্ধ
286 নাম : সন্ন্যাসী বিশ্বাস পিতার নাম: কার্তিক বিশ্বাস বাড়ির নং : n0045 বয়স : 71 লিঙ্গ : পুরুষ	WB/12/082/354122 ফটো উপলব্ধ	287 নাম : গৌতম বিশ্বাস পিতার নাম: সন্ন্যাসী বিশ্বাস বাড়ির নং : n0045 বয়স : 50 লিঙ্গ : পুরুষ	UHG2495349 ফটো উপলব্ধ	288 নাম : পাপিয়া বিশ্বাস স্বামীর নাম: গৌতম বিশ্বাস বাড়ির নং : n0045 বয়স : 43 লিঙ্গ : মহিলা	CRZ3602463 ফটো উপলব্ধ
289 নাম : অর্চনা বিশ্বাস পিতার নাম: সন্ন্যাসী বিশ্বাস বাড়ির নং : n0045 বয়স : 37 লিঙ্গ : মহিলা	CRZ3700879 ফটো উপলব্ধ	290 নাম : চন্দনা বিশ্বাস পিতার নাম: সন্ন্যাসী বিশ্বাস বাড়ির নং : n0045 বয়স : 39 লিঙ্গ : মহিলা	CRZ3328911 ফটো উপলব্ধ	291 নাম : চম্পা বিশ্বাস স্বামীর নাম: স্বপন বিশ্বাস বাড়ির নং : n0047 বয়স : 57 লিঙ্গ : মহিলা	WB/12/082/354648 ফটো উপলব্ধ
292 নাম : উত্তম বিশ্বাস পিতার নাম: সাধন বিশ্বাস বাড়ির নং : n0049 বয়স : 58 লিঙ্গ : পুরুষ	WB/12/082/354251 ফটো উপলব্ধ	293 নাম : মায়ী বিশ্বাস স্বামীর নাম: উত্তম বিশ্বাস বাড়ির নং : n0049 বয়স : 54 লিঙ্গ : মহিলা	CRZ3744836 ফটো উপলব্ধ	294 নাম : অমিত বিশ্বাস পিতার নাম: উত্তম বিশ্বাস বাড়ির নং : n0049 বয়স : 37 লিঙ্গ : পুরুষ	CRZ3700945 ফটো উপলব্ধ
295 নাম : মমতা বিশ্বাস স্বামীর নাম: ভজহরি বিশ্বাস বাড়ির নং : n0049 বয়স : 58 লিঙ্গ : মহিলা	WB/12/082/354489 ফটো উপলব্ধ	296 নাম : চঞ্চল বিশ্বাস পিতার নাম: গোপাল চন্দ বিশ্বাস বাড়ির নং : n0052 বয়স : 38 লিঙ্গ : পুরুষ	CRZ3602257 ফটো উপলব্ধ	297 নাম : মিনতি বিশ্বাস স্বামীর নাম: দশরথ বিশ্বাস বাড়ির নং : n0054 বয়স : 68 লিঙ্গ : মহিলা	WB/12/082/354136 ফটো উপলব্ধ
298 নাম : সুরজিত বিশ্বাস পিতার নাম: দশরথ বিশ্বাস বাড়ির নং : n0054 বয়স : 36 লিঙ্গ : পুরুষ	UHG1283068 ফটো উপলব্ধ	299 নাম : আদুরী বিশ্বাস স্বামীর নাম: অমিত বিশ্বাস বাড়ির নং : n0055 বয়স : 61 লিঙ্গ : মহিলা	WB/12/082/354612 ফটো উপলব্ধ	300 নাম : মিলন বিশ্বাস স্বামীর নাম: সুকুমার বিশ্বাস বাড়ির নং : n0055 বয়স : 58 লিঙ্গ : মহিলা	WB/12/082/354134 ফটো উপলব্ধ



বিধানসভা নির্বাচনক্ষেত্রের নং, নাম : 92-কল্যাণী
ভাগ নং, নাম : 1-আলাইপুর জমাদার পাড়া(আংশিক),

301	WB/12/082/354605	ফটো উপলব্ধ	302	CRZ0126391	ফটো উপলব্ধ	303	WB/12/082/354387	ফটো উপলব্ধ
নাম : সরলাবালা বিশ্বাস স্বামীর নাম: দেবেন্দ্র নাথ বিশ্বাস বাড়ির নং : n0162 বয়স : 78 লিঙ্গ : মহিলা			নাম : বাসুদেব বিশ্বাস পিতার নাম: দেবেন্দ্র নাথ বিশ্বাস বাড়ির নং : n0162 বয়স : 61 লিঙ্গ : পুরুষ			নাম : উষা বিশ্বাস স্বামীর নাম: বাসুদেব বিশ্বাস বাড়ির নং : n0162 বয়স : 56 লিঙ্গ : মহিলা		
304	UHG1785849	ফটো উপলব্ধ	305	CRZ0126599	ফটো উপলব্ধ	306	WB/12/082/354478	ফটো উপলব্ধ
নাম : দেবাশিষ বিশ্বাস পিতার নাম: বাসুদেব বিশ্বাস বাড়ির নং : n0162 বয়স : 30 লিঙ্গ : পুরুষ			নাম : দিলীপ বিশ্বাস পিতার নাম: দেবেন্দ্র নাথ বিশ্বাস বাড়ির নং : n0162 বয়স : 49 লিঙ্গ : পুরুষ			নাম : অসিত বিশ্বাস পিতার নাম: নগেন বিশ্বাস বাড়ির নং : n0163 বয়স : 55 লিঙ্গ : পুরুষ		
307	CRZ3623162	ফটো উপলব্ধ	308	WB/12/082/351627	ফটো উপলব্ধ	309	CRZ3328846	ফটো উপলব্ধ
নাম : রমা বিশ্বাস স্বামীর নাম: অসিত বিশ্বাস বাড়ির নং : n0163 বয়স : 43 লিঙ্গ : মহিলা			নাম : কানু বিশ্বাস পিতার নাম: জানকি বিশ্বাস বাড়ির নং : n0184 বয়স : 76 লিঙ্গ : পুরুষ			নাম : কার্তিক বিশ্বাস পিতার নাম: কানু বিশ্বাস বাড়ির নং : n0184 বয়স : 45 লিঙ্গ : পুরুষ		
310	UHG1153253	ফটো উপলব্ধ	311	WB/12/083/111819	ফটো উপলব্ধ	312	CRZ3069119	ফটো উপলব্ধ
নাম : শমিষ্ঠা বিশ্বাস স্বামীর নাম: কার্তিক বিশ্বাস বাড়ির নং : n0184 বয়স : 37 লিঙ্গ : মহিলা			নাম : দিপালী বিশ্বাস স্বামীর নাম: মনুখ বিশ্বাস বাড়ির নং : n0220 বয়স : 47 লিঙ্গ : মহিলা			নাম : বিশ্বনাথ বিশ্বাস পিতার নাম: হুদমোহন বিশ্বাস বাড়ির নং : n0224 বয়স : 68 লিঙ্গ : পুরুষ		
313	UHG1403864	ফটো উপলব্ধ	314	UHG1403906	ফটো উপলব্ধ	315	CRZ2669554	ফটো উপলব্ধ
নাম : অহল্লা বিশ্বাস স্বামীর নাম: রনজিৎ বিশ্বাস বাড়ির নং : n0235 বয়স : 61 লিঙ্গ : মহিলা			নাম : শান্তিরঞ্জন বিশ্বাস পিতার নাম: শ্রী চরণ বিশ্বাস বাড়ির নং : n0236 বয়স : 40 লিঙ্গ : পুরুষ			নাম : স্বপ্না মন্ডল (বিশ্বাস) স্বামীর নাম: উত্তম মন্ডল বাড়ির নং : n0136 বয়স : 44 লিঙ্গ : মহিলা		
316	WB/12/082/354498	ফটো উপলব্ধ	317	CRZ3744760	ফটো উপলব্ধ	318	WB/12/082/354160	ফটো উপলব্ধ
নাম : বাসন্তী বিশ্বাস স্বামীর নাম: হেমন্ত বিশ্বাস বাড়ির নং : n0153 বয়স : 76 লিঙ্গ : মহিলা			নাম : চিত্ত বিশ্বাস পিতার নাম: হেমন্ত বিশ্বাস বাড়ির নং : n0153 বয়স : 59 লিঙ্গ : পুরুষ			নাম : সুচিত্রা বিশ্বাস স্বামীর নাম: চিত্ত বিশ্বাস বাড়ির নং : n0153 বয়স : 54 লিঙ্গ : মহিলা		
319	CRZ3602380	ফটো উপলব্ধ	320	UHG1660075	ফটো উপলব্ধ	321	UHG2382273	ফটো উপলব্ধ
নাম : তারক বিশ্বাস পিতার নাম: চিত্ত বিশ্বাস বাড়ির নং : n0153 বয়স : 38 লিঙ্গ : পুরুষ			নাম : টুম্পা বিশ্বাস পিতার নাম: চিত্ত বিশ্বাস বাড়ির নং : n0153 বয়স : 31 লিঙ্গ : মহিলা			নাম : রঞ্জিৎ কুমার বিশ্বাস পিতার নাম: রামপদ বিশ্বাস বাড়ির নং : n0159 বয়স : 76 লিঙ্গ : পুরুষ		
322	WB/12/082/354272	ফটো উপলব্ধ	323	UHG0393256	ফটো উপলব্ধ	324	UHG2377141	ফটো উপলব্ধ
নাম : কার্তিক বিশ্বাস পিতার নাম: রঞ্জিৎ কুমার বিশ্বাস বাড়ির নং : n0159 বয়স : 53 লিঙ্গ : পুরুষ			নাম : সোমা বিশ্বাস স্বামীর নাম: কার্তিক বিশ্বাস বাড়ির নং : 160 বয়স : 36 লিঙ্গ : মহিলা			নাম : গৌরাঙ্গ বিশ্বাস পিতার নাম: রঞ্জিৎ কুমার বিশ্বাস বাড়ির নং : n0159 বয়স : 46 লিঙ্গ : পুরুষ		
325	UHG0393272	ফটো উপলব্ধ	326	UHG2377109	ফটো উপলব্ধ	327	UHG1403716	ফটো উপলব্ধ
নাম : রীনা বিশ্বাস স্বামীর নাম: গৌরাঙ্গ বিশ্বাস বাড়ির নং : n0159 বয়স : 42 লিঙ্গ : মহিলা			নাম : সারথী বিশ্বাস স্বামীর নাম: রঞ্জিৎ কুমার বিশ্বাস বাড়ির নং : n0159 বয়স : 66 লিঙ্গ : মহিলা			নাম : মধুসূদন হালদার পিতার নাম: মানিক হালদার বাড়ির নং : 160 বয়স : 40 লিঙ্গ : পুরুষ		
328	WB/12/082/354381	ফটো উপলব্ধ	329	UHG1283332	ফটো উপলব্ধ	330	WB/12/082/354620	ফটো উপলব্ধ
নাম : গণেশ চন্দ্র বিশ্বাস পিতার নাম: রামপদ বিশ্বাস বাড়ির নং : n0160 বয়স : 68 লিঙ্গ : পুরুষ			নাম : শতাব্দী বিশ্বাস পিতার নাম: গণেশ চন্দ্র বিশ্বাস বাড়ির নং : n0160 বয়স : 35 লিঙ্গ : মহিলা			নাম : সুভাষ বিশ্বাস পিতার নাম: সুর্য্যকান্ত বিশ্বাস বাড়ির নং : n0161 বয়স : 79 লিঙ্গ : পুরুষ		



বিধানসভা নির্বাচনক্ষেত্রের নং, নাম : 92-কল্যাণী
ভাগ নং, নাম : 1-আলাইপুর জমাদার পাড়া(আংশিক),

331	WB/12/082/354391	ফটো উপলব্ধ	332	UHG2453611	ফটো উপলব্ধ	333	CRZ3073350	ফটো উপলব্ধ
নাম : বিন্দুবালা বিশ্বাস স্বামীর নাম: সুভাষ বিশ্বাস বাড়ির নং : n0161 বয়স : 73 লিঙ্গ : মহিলা			নাম : বুরুলবালা বিশ্বাস স্বামীর নাম: রবি বিশ্বাস বাড়ির নং : n0161 বয়স : 51 লিঙ্গ : মহিলা			নাম : রাকেশ বিশ্বাস পিতার নাম: ভোলা নাথ বিশ্বাস বাড়ির নং : n0299 বয়স : 42 লিঙ্গ : পুরুষ		
334	UHG1405638	ফটো উপলব্ধ	335	CRZ3073343	ফটো উপলব্ধ	336	UHG1942325	ফটো উপলব্ধ
নাম : মুক্তি বিশ্বাস স্বামীর নাম: রাকেশ বিশ্বাস বাড়ির নং : n0296 বয়স : 42 লিঙ্গ : মহিলা			নাম : বর্ণা বিশ্বাস স্বামীর নাম: ভোলানাথ বিশ্বাস বাড়ির নং : n0295 বয়স : 57 লিঙ্গ : মহিলা			নাম : লক্ষ্মী রানী বিশ্বাস স্বামীর নাম: দিলীপ বিশ্বাস বাড়ির নং : n0294 বয়স : 34 লিঙ্গ : মহিলা		
337	UHG1785781	ফটো উপলব্ধ	338	UHG1154178	ফটো উপলব্ধ	339	UHG2903805	ফটো উপলব্ধ
নাম : সঞ্জয় বিশ্বাস পিতার নাম: ব্রজেশ বিশ্বাস বাড়ির নং : n0268 বয়স : 43 লিঙ্গ : পুরুষ			নাম : সাগর বিশ্বাস পিতার নাম: দুলাল বিশ্বাস বাড়ির নং : n0256 বয়স : 42 লিঙ্গ : পুরুষ			নাম : প্রিয়ান্বিতা বিশ্বাস পিতার নাম: সাগর বিশ্বাস বাড়ির নং : 92/91 কল্যাণী বয়স : 22 লিঙ্গ : মহিলা		
340	UHG2903839	ফটো উপলব্ধ	341	CRZ3073228	ফটো উপলব্ধ	342	CRZ3073236	ফটো উপলব্ধ
নাম : বিভাস বিশ্বাস পিতার নাম: সাগর বিশ্বাস বাড়ির নং : 92/91 কল্যাণী বয়স : 20 লিঙ্গ : পুরুষ			নাম : দীনেন্দু বিশ্বাস পিতার নাম: দেবদাস বিশ্বাস বাড়ির নং : n0255 বয়স : 54 লিঙ্গ : পুরুষ			নাম : সরস্বতী বিশ্বাস স্বামীর নাম: দীনেন্দু বিশ্বাস বাড়ির নং : n0250 বয়স : 49 লিঙ্গ : মহিলা		
343	WB/12/082/354659	ফটো উপলব্ধ	344	CRZ3602430	ফটো উপলব্ধ	345	WB/12/082/354327	ফটো উপলব্ধ
নাম : গীতা বিশ্বাস স্বামীর নাম: সুরেন্দ্র বিশ্বাস বাড়ির নং : n0128 বয়স : 63 লিঙ্গ : মহিলা			নাম : সাগর বিশ্বাস পিতার নাম: গোবিন্দ বিশ্বাস বাড়ির নং : n0116 বয়স : 40 লিঙ্গ : পুরুষ			নাম : কল্যাণী বিশ্বাস স্বামীর নাম: বিপদ বিশ্বাস বাড়ির নং : n0113 বয়স : 56 লিঙ্গ : মহিলা		
346	WB/12/082/354105	ফটো উপলব্ধ	347	WB/12/082/354419	ফটো উপলব্ধ	348	UHG1403898	ফটো উপলব্ধ
নাম : বিপদ বিশ্বাস পিতার নাম: মহাদেব বিশ্বাস বাড়ির নং : n0113 বয়স : 63 লিঙ্গ : পুরুষ			নাম : আশালতা বিশ্বাস স্বামীর নাম: মহাদেব বিশ্বাস বাড়ির নং : n0113 বয়স : 86 লিঙ্গ : মহিলা			নাম : পবন বিশ্বাস পিতার নাম: শচীন বিশ্বাস বাড়ির নং : n0112 বয়স : 38 লিঙ্গ : পুরুষ		
349	CRZ3070869	ফটো উপলব্ধ	350	WB/12/082/369244	ফটো উপলব্ধ	351	WB/12/082/369645	ফটো উপলব্ধ
নাম : শ্যামলী বিশ্বাস মল্লিক স্বামীর নাম: তপন বিশ্বাস বাড়ির নং : n0112 বয়স : 40 লিঙ্গ : মহিলা			নাম : তপন বিশ্বাস পিতার নাম: শচীন বিশ্বাস বাড়ির নং : n0112 বয়স : 51 লিঙ্গ : পুরুষ			নাম : শচীন বিশ্বাস পিতার নাম: অষ্ট বিশ্বাস বাড়ির নং : n0112 বয়স : 73 লিঙ্গ : পুরুষ		
352	CRZ2098671	ফটো উপলব্ধ	353	WB/12/082/354497	ফটো উপলব্ধ	354	CRZ3602125	ফটো উপলব্ধ
নাম : মতিলাল বিশ্বাস পিতার নাম: সত্যরঞ্জন বিশ্বাস বাড়ির নং : n0036 বয়স : 46 লিঙ্গ : পুরুষ			নাম : রাজকুমার বিশ্বাস পিতার নাম: যুগোল বিশ্বাস বাড়ির নং : n0039 বয়স : 66 লিঙ্গ : পুরুষ			নাম : বন্দনা বিশ্বাস স্বামীর নাম: গোবিন্দ বিশ্বাস বাড়ির নং : n0106 বয়স : 43 লিঙ্গ : মহিলা		
355	CRZ3602372	ফটো উপলব্ধ	356	CRZ3069127	ফটো উপলব্ধ	357	UHG1659705	ফটো উপলব্ধ
নাম : মীঠন বিশ্বাস পিতার নাম: বিশ্বনাথ বিশ্বাস বাড়ির নং : n0090 বয়স : 40 লিঙ্গ : পুরুষ			নাম : শেফালী বিশ্বাস স্বামীর নাম: বিশ্বনাথ বিশ্বাস বাড়ির নং : n0090 বয়স : 59 লিঙ্গ : মহিলা			নাম : নিলয় বিশ্বাস পিতার নাম: নিখিল বিশ্বাস বাড়ির নং : n0089 বয়স : 31 লিঙ্গ : পুরুষ		
358	UHG2381481	ফটো উপলব্ধ	359	UHG2375244	ফটো উপলব্ধ	360	UHG1660158	ফটো উপলব্ধ
নাম : বীণা বিশ্বাস স্বামীর নাম: নিখিল বিশ্বাস বাড়ির নং : n0089 বয়স : 51 লিঙ্গ : মহিলা			নাম : নিখিল বিশ্বাস পিতার নাম: লক্ষন বিশ্বাস বাড়ির নং : n0089 বয়স : 60 লিঙ্গ : পুরুষ			নাম : টুম্পা বিশ্বাস স্বামীর নাম: পবন বিশ্বাস বাড়ির নং : n0083 বয়স : 34 লিঙ্গ : মহিলা		



বিধানসভা নির্বাচনক্ষেত্রের নং, নাম : 92-কল্যাণী
ভাগ নং, নাম : 1-আলাইপুর জমাদার পাড়া(আংশিক),

361	WB/11/073/129625	ফটো উপলব্ধ	362	WB/12/082/354083	ফটো উপলব্ধ	363	UHG1785799	ফটো উপলব্ধ
নাম : বিমলা বিশ্বাস(হালদার) স্বামীর নাম: অনিল বিশ্বাস বাড়ির নং : n0061 বয়স : 51 লিঙ্গ : মহিলা			নাম : অনিল বিশ্বাস পিতার নাম: ফনীভূষণ বিশ্বাস বাড়ির নং : n0061 বয়স : 73 লিঙ্গ : পুরুষ			নাম : বুলবুলি বিশ্বাস(হালদার) স্বামীর নাম: সুরঞ্জন বিশ্বাস বাড়ির নং : n0059 বয়স : 31 লিঙ্গ : মহিলা		
364	WB/12/082/354600	ফটো উপলব্ধ	365	WB/12/082/355681	ফটো উপলব্ধ	366	UHG1659929	ফটো উপলব্ধ
নাম : সুরঞ্জন বিশ্বাস পিতার নাম: পঞ্চানন বিশ্বাস বাড়ির নং : n0059 বয়স : 49 লিঙ্গ : পুরুষ			নাম : যোগমায়া বিশ্বাস স্বামীর নাম: পঞ্চানন বিশ্বাস বাড়ির নং : n0059 বয়স : 80 লিঙ্গ : মহিলা			নাম : উজ্জ্বল বিশ্বাস পিতার নাম: দিন বিশ্বাস বাড়ির নং : n0057 বয়স : 33 লিঙ্গ : পুরুষ		
367	WB/12/082/354143	ফটো উপলব্ধ	368	UHG1785856	ফটো উপলব্ধ	369	UHG1547124	ফটো উপলব্ধ
নাম : লীলা বিশ্বাস স্বামীর নাম: দীন বিশ্বাস বাড়ির নং : n0057 বয়স : 58 লিঙ্গ : মহিলা			নাম : জয় বিশ্বাস পিতার নাম: জীতেন বিশ্বাস বাড়ির নং : n0055 বয়স : 30 লিঙ্গ : পুরুষ			নাম : মঞ্জুরী বিশ্বাস(মন্ডল) স্বামীর নাম: নারায়ন বিশ্বাস বাড়ির নং : n0055 বয়স : 32 লিঙ্গ : মহিলা		
Q 370	UHG1547165	ফটো উপলব্ধ	371	CRZ3069036	ফটো উপলব্ধ	372	UHG1547157	ফটো উপলব্ধ
নাম : শংকরী বিশ্বাস(সুরকরা) স্বামীর নাম: গোরচাঁদ বিশ্বাস বাড়ির নং : বয়স : 35 লিঙ্গ : মহিলা			নাম : গোরচাঁদ বিশ্বাস পিতার নাম: অসিত বিশ্বাস বাড়ির নং : n0055 বয়স : 44 লিঙ্গ : পুরুষ			নাম : মৌসুমী বিশ্বাস পিতার নাম: জিতেন বিশ্বাস বাড়ির নং : n0055 বয়স : 33 লিঙ্গ : মহিলা		
373	UHG0392852	ফটো উপলব্ধ	374	WB/12/082/279035	ফটো উপলব্ধ	375	WB/12/082/279058	ফটো উপলব্ধ
নাম : বিশ্বজিৎ বিশ্বাস মায়ের নাম: মিলন বিশ্বাস বাড়ির নং : n0055 বয়স : 37 লিঙ্গ : পুরুষ			নাম : অলকা বিশ্বাস স্বামীর নাম: গোবিন্দ বিশ্বাস বাড়ির নং : n0116 বয়স : 64 লিঙ্গ : মহিলা			নাম : গোবিন্দ বিশ্বাস পিতার নাম: মুরারী বিশ্বাস বাড়ির নং : n0116 বয়স : 76 লিঙ্গ : পুরুষ		
376	CRZ3069093	ফটো উপলব্ধ	377	UHG1403880	ফটো উপলব্ধ	378	CRZ3700788	ফটো উপলব্ধ
নাম : গৌরাজ বিশ্বাস পিতার নাম: প্রেমচাঁদ বিশ্বাস বাড়ির নং : n0115 বয়স : 40 লিঙ্গ : পুরুষ			নাম : যশোদা বিশ্বাস (রায়) স্বামীর নাম: আনন্দ বিশ্বাস বাড়ির নং : n0115 বয়স : 42 লিঙ্গ : মহিলা			নাম : আনন্দ বিশ্বাস পিতার নাম: প্রেমচাঁদ বিশ্বাস বাড়ির নং : n0115 বয়স : 42 লিঙ্গ : পুরুষ		
379	WB/12/082/354125	ফটো উপলব্ধ	380	WB/12/082/354231	ফটো উপলব্ধ	381	CRZ3602398	ফটো উপলব্ধ
নাম : রীতা বিশ্বাস স্বামীর নাম: প্রহ্লাদ বিশ্বাস বাড়ির নং : n0115 বয়স : 51 লিঙ্গ : মহিলা			নাম : প্রহ্লাদ বিশ্বাস পিতার নাম: প্রেমচাঁদ বিশ্বাস বাড়ির নং : n0115 বয়স : 55 লিঙ্গ : পুরুষ			নাম : সুজয় বিশ্বাস পিতার নাম: রামজয় বিশ্বাস বাড়ির নং : n0114 বয়স : 37 লিঙ্গ : পুরুষ		
382	UHG1547066	ফটো উপলব্ধ	383	CRZ2098655	ফটো উপলব্ধ	384	WB/12/082/354167	ফটো উপলব্ধ
নাম : মিনতি বিশ্বাস হালদার স্বামীর নাম: সঞ্জয় বিশ্বাস বাড়ির নং : n0114 বয়স : 39 লিঙ্গ : মহিলা			নাম : সঞ্জয় বিশ্বাস পিতার নাম: রামজয় বিশ্বাস বাড়ির নং : n0114 বয়স : 43 লিঙ্গ : পুরুষ			নাম : মঞ্জুরী বিশ্বাস স্বামীর নাম: রামজয় বিশ্বাস বাড়ির নং : n0114 বয়স : 63 লিঙ্গ : মহিলা		
385	WB/12/082/354165	ফটো উপলব্ধ	386	CRZ3602422	ফটো উপলব্ধ	387	WB/12/082/354248	ফটো উপলব্ধ
নাম : রামজয় বিশ্বাস পিতার নাম: মহাদেব বিশ্বাস বাড়ির নং : n0114 বয়স : 71 লিঙ্গ : পুরুষ			নাম : তাপস বিশ্বাস পিতার নাম: বিপদ বিশ্বাস বাড়ির নং : n0113 বয়স : 38 লিঙ্গ : পুরুষ			নাম : রেনুবালা বিশ্বাস স্বামীর নাম: উপেন্দ্রচন্দ্র বিশ্বাস বাড়ির নং : n0001 বয়স : 81 লিঙ্গ : মহিলা		
388	UHG2915296	ফটো উপলব্ধ	389	WB/12/082/354023	ফটো উপলব্ধ	390	CRZ3329067	ফটো উপলব্ধ
নাম : প্রদীপ বিশ্বাস পিতার নাম: উপেন্দ্রচন্দ্র বিশ্বাস বাড়ির নং : n0001 বয়স : 47 লিঙ্গ : পুরুষ			নাম : নিরঞ্জন বিশ্বাস পিতার নাম: উপেন্দ্রচন্দ্র বিশ্বাস বাড়ির নং : n0001 বয়স : 49 লিঙ্গ : পুরুষ			নাম : পাপিয়া বিশ্বাস পিতার নাম: উপেন্দ্রচন্দ্র বিশ্বাস বাড়ির নং : n0001 বয়স : 39 লিঙ্গ : মহিলা		

391	CRZ3069051	নাম : মথুরা বিশ্বাস পিতার নাম: উপেন্দ্র চন্দ্র বিশ্বাস বাড়ির নং : n0001 বয়স : 44 লিঙ্গ : পুরুষ	ফটো উপলব্ধ	392	WB/12/082/354515	নাম : রঞ্জিত কুমার বিশ্বাস পিতার নাম: রামানন্দ বিশ্বাস বাড়ির নং : n0012 বয়স : 64 লিঙ্গ : পুরুষ	ফটো উপলব্ধ	393	WB/12/082/354503	নাম : শম্ভুনাথ বিশ্বাস পিতার নাম: রামানন্দ বিশ্বাস বাড়ির নং : n0012 বয়স : 62 লিঙ্গ : পুরুষ	ফটো উপলব্ধ
394	WB/12/082/354236	নাম : মিতা বিশ্বাস স্বামীর নাম: শম্ভুনাথ বিশ্বাস বাড়ির নং : n0012 বয়স : 55 লিঙ্গ : মহিলা	ফটো উপলব্ধ	395	WB/12/082/354581	নাম : সিদ্ধেশ্বর বিশ্বাস পিতার নাম: রামানন্দ বিশ্বাস বাড়ির নং : n0012 বয়স : 56 লিঙ্গ : পুরুষ	ফটো উপলব্ধ	396	UHG1547173	নাম : সবিতা বিশ্বাস স্বামীর নাম: সিদ্ধেশ্বর বিশ্বাস বাড়ির নং : n0012 বয়স : 50 লিঙ্গ : মহিলা	ফটো উপলব্ধ
397	WB/12/082/354450	নাম : সঞ্জীবন বিশ্বাস পিতার নাম: রামানন্দ বিশ্বাস বাড়ির নং : n0012 বয়স : 54 লিঙ্গ : পুরুষ	ফটো উপলব্ধ	398	UHG1283035	নাম : সুপ্রিয়া বিশ্বাস(সরকার) স্বামীর নাম: সঞ্জীবন বিশ্বাস বাড়ির নং : n0012 বয়স : 34 লিঙ্গ : মহিলা	ফটো উপলব্ধ	399	WB/12/082/354298	নাম : অরুণকুমার বিশ্বাস পিতার নাম: রামানন্দ বিশ্বাস বাড়ির নং : n0012 বয়স : 51 লিঙ্গ : পুরুষ	ফটো উপলব্ধ
400	UHG1283027	নাম : রাজেশ বিশ্বাস পিতার নাম: রঞ্জিত কুমার বিশ্বাস বাড়ির নং : n0012 বয়স : 35 লিঙ্গ : পুরুষ	ফটো উপলব্ধ	401	UHG1546985	নাম : সুমিত বিশ্বাস পিতার নাম: শম্ভু বিশ্বাস বাড়ির নং : n0012 বয়স : 32 লিঙ্গ : পুরুষ	ফটো উপলব্ধ	402	WB/12/082/354087	নাম : অবিনাশ বিশ্বাস পিতার নাম: অশ্বিনী বিশ্বাস বাড়ির নং : n0016 বয়স : 63 লিঙ্গ : পুরুষ	ফটো উপলব্ধ
403	WB/12/082/354195	নাম : অমলা বিশ্বাস স্বামীর নাম: অবিনাশ বিশ্বাস বাড়ির নং : n0016 বয়স : 55 লিঙ্গ : মহিলা	ফটো উপলব্ধ	404	UHG1404037	নাম : প্রশান্ত বিশ্বাস পিতার নাম: অবিনাশ বিশ্বাস বাড়ির নং : n0016 বয়স : 35 লিঙ্গ : পুরুষ	ফটো উপলব্ধ	405	WB/12/082/354194	নাম : মিনতি বিশ্বাস স্বামীর নাম: সঞ্জিব বিশ্বাস বাড়ির নং : n0133 বয়স : 66 লিঙ্গ : মহিলা	ফটো উপলব্ধ
406	WB/12/082/354051	নাম : প্রমথ বিশ্বাস পিতার নাম: সঞ্জিব বিশ্বাস বাড়ির নং : n0133 বয়স : 52 লিঙ্গ : পুরুষ	ফটো উপলব্ধ	407	UHG1785708	নাম : পলি বিশ্বাস(মণ্ডল) স্বামীর নাম: প্রমথ বিশ্বাস বাড়ির নং : n0133 বয়স : 31 লিঙ্গ : মহিলা	ফটো উপলব্ধ	408	UHG1404151	নাম : বৃন্দা বিশ্বাস পিতার নাম: রবীন্দ্র নাথ বিশ্বাস বাড়ির নং : n0133 বয়স : 33 লিঙ্গ : মহিলা	ফটো উপলব্ধ
409	UHG1660125	নাম : রাখী বিশ্বাস(রায়) স্বামীর নাম: রাজ কুমার বিশ্বাস বাড়ির নং : n0133 বয়স : 31 লিঙ্গ : মহিলা	ফটো উপলব্ধ	410	WB/12/082/354604	নাম : বিকাশ বিশ্বাস পিতার নাম: বিষ্ণুপদ বিশ্বাস বাড়ির নং : n0134 বয়স : 66 লিঙ্গ : পুরুষ	ফটো উপলব্ধ	411	CRZ0125799	নাম : সুমিত্রা বিশ্বাস স্বামীর নাম: বিকাশ বিশ্বাস বাড়ির নং : n0134 বয়স : 60 লিঙ্গ : মহিলা	ফটো উপলব্ধ
412	CRZ3329018	নাম : প্রদীপ বিশ্বাস পিতার নাম: বিকাশ বিশ্বাস বাড়ির নং : n0134 বয়স : 39 লিঙ্গ : পুরুষ	ফটো উপলব্ধ	413	WB/12/078/054768	নাম : মানিক হালদার পিতার নাম: ক্ষুদীরাম হালদার বাড়ির নং : 136 বয়স : 60 লিঙ্গ : পুরুষ	ফটো উপলব্ধ	414	WB/12/078/054161	নাম : শান্তি হালদার স্বামীর নাম: মানিক হালদার বাড়ির নং : 136 বয়স : 51 লিঙ্গ : মহিলা	ফটো উপলব্ধ
415	WB/12/082/354140	নাম : লক্ষী বিশ্বাস স্বামীর নাম: বিপদ বিশ্বাস বাড়ির নং : n0134 বয়স : 56 লিঙ্গ : মহিলা	ফটো উপলব্ধ	416	UHG1659689	নাম : তাপস বিশ্বাস পিতার নাম: বিপদ বিশ্বাস বাড়ির নং : n0134 বয়স : 31 লিঙ্গ : পুরুষ	ফটো উপলব্ধ	417	CRZ3602117	নাম : আলোমতি মন্ডল স্বামীর নাম: চৈতন্য মন্ডল বাড়ির নং : n0134 বয়স : 41 লিঙ্গ : মহিলা	ফটো উপলব্ধ
418	WB/12/082/354241	নাম : বিমল বিশ্বাস পিতার নাম: জনার্দন বিশ্বাস বাড়ির নং : n0135 বয়স : 62 লিঙ্গ : পুরুষ	ফটো উপলব্ধ	419	WB/12/082/354240	নাম : মমতা বিশ্বাস স্বামীর নাম: বিমল বিশ্বাস বাড়ির নং : n0135 বয়স : 56 লিঙ্গ : মহিলা	ফটো উপলব্ধ	420	UHG1942457	নাম : অমিত বিশ্বাস পিতার নাম: বিমল বিশ্বাস বাড়ির নং : n0135 বয়স : 32 লিঙ্গ : পুরুষ	ফটো উপলব্ধ

421	UHG2443349	ফটো উপলব্ধ	422	CKZ3077526	ফটো উপলব্ধ	423	UHG2538221	ফটো উপলব্ধ
নাম : রনজিৎ বিশ্বাস পিতার নাম: জ্ঞানদান বিশ্বাস বাড়ির নং : n0136 বয়স : 76 লিঙ্গ : পুরুষ			নাম : ভাগ্য সরকার স্বামীর নাম: রাম সরকার বাড়ির নং : n0264 বয়স : 46 লিঙ্গ : মহিলা			নাম : সুরভ বিশ্বাস পিতার নাম: দীনেন্দ বিশ্বাস বাড়ির নং : N0255 বয়স : 25 লিঙ্গ : পুরুষ		
424	UHG2537637	ফটো উপলব্ধ	Q 425	SSA2731677	ফটো উপলব্ধ	426	UHG2538288	ফটো উপলব্ধ
নাম : মঞ্জু বিশ্বাস স্বামীর নাম: শ্যামগোপাল বিশ্বাস বাড়ির নং : N0264 বয়স : 66 লিঙ্গ : মহিলা			নাম : দীপক ঘোষ পিতার নাম: নেপাল ঘোষ বাড়ির নং : পূর্বা নং ৩৭ বয়স : 49 লিঙ্গ : পুরুষ			নাম : অভিজিৎ বিশ্বাস মায়ের নাম: আনন্দ বিশ্বাস বাড়ির নং : N0115 বয়স : 25 লিঙ্গ : পুরুষ		
427	UHG2538429	ফটো উপলব্ধ	428	UHG2537710	ফটো উপলব্ধ	429	UHG2538460	ফটো উপলব্ধ
নাম : সুরভ বিশ্বাস মায়ের নাম: চম্পা বিশ্বাস বাড়ির নং : N00047 বয়স : 25 লিঙ্গ : পুরুষ			নাম : প্রীতি বিশ্বাস পিতার নাম: নব কুমার বিশ্বাস বাড়ির নং : N0044 বয়স : 24 লিঙ্গ : মহিলা			নাম : বিপ্লব বিশ্বাস পিতার নাম: গোবিন্দ বিশ্বাস বাড়ির নং : N0044 বয়স : 25 লিঙ্গ : পুরুষ		
430	CRZ3700382	ফটো উপলব্ধ	431	CRZ3602315	ফটো উপলব্ধ	432	UHG1659838	ফটো উপলব্ধ
নাম : টুঙ্গা বিশ্বাস (সরকার) স্বামীর নাম: শান্তিরঞ্জন বিশ্বাস বাড়ির নং : n0252 বয়স : 37 লিঙ্গ : মহিলা			নাম : অনিমা বিশ্বাস (সরকার) স্বামীর নাম: দিলীপ বিশ্বাস বাড়ির নং : n0167 বয়স : 42 লিঙ্গ : মহিলা			নাম : মান্নি মন্ডল(সরকার) স্বামীর নাম: নির্মল মন্ডল বাড়ির নং : n0167 বয়স : 37 লিঙ্গ : মহিলা		
Q 433	UHG1659671	ফটো উপলব্ধ	434	UHG1659663	ফটো উপলব্ধ	435	UHG1659655	ফটো উপলব্ধ
নাম : দুর্গা ভদ্র স্বামীর নাম: শঙ্কর ভদ্র বাড়ির নং : বয়স : 65 লিঙ্গ : মহিলা			নাম : সুমন ভদ্র পিতার নাম: শঙ্কর ভদ্র বাড়ির নং : n0377 বয়স : 42 লিঙ্গ : পুরুষ			নাম : সোমা ভদ্র পিতার নাম: শঙ্কর ভদ্র বাড়ির নং : n0378 বয়স : 45 লিঙ্গ : মহিলা		
436	UHG2855013	ফটো উপলব্ধ	437	UHG2798262	ফটো উপলব্ধ	438	UHG1660117	ফটো উপলব্ধ
নাম : সুদীপ্তা মজুমদার পিতার নাম: স্বপন মজুমদার বাড়ির নং : এন0085 বয়স : 22 লিঙ্গ : মহিলা			নাম : সঞ্জীব মজুমদার পিতার নাম: সুবল মজুমদার বাড়ির নং : n0081 বয়স : 55 লিঙ্গ : পুরুষ			নাম : বিশ্বজিৎ মজুমদার পিতার নাম: স্বপন মজুমদার বাড়ির নং : n0085 বয়স : 31 লিঙ্গ : পুরুষ		
Q 439	UHG1659168	ফটো উপলব্ধ	440	UHG2452951	ফটো উপলব্ধ	441	UHG2453033	ফটো উপলব্ধ
নাম : প্রীতি মজুমদার স্বামীর নাম: বিশ্বজিৎ মজুমদার বাড়ির নং : আলাইপুর জমাদারপাড়া বয়স : 31 লিঙ্গ : মহিলা			নাম : স্বপন মজুমদার পিতার নাম: নন্দলাল মজুমদার বাড়ির নং : n0085 বয়স : 61 লিঙ্গ : পুরুষ			নাম : দীপা মজুমদার স্বামীর নাম: স্বপন মজুমদার বাড়ির নং : n0085 বয়স : 53 লিঙ্গ : মহিলা		
442	WB/12/082/355688	ফটো উপলব্ধ	443	CRZ3069143	ফটো উপলব্ধ	444	CRZ3069135	ফটো উপলব্ধ
নাম : গনেশ চন্দ্র মজুমদার পিতার নাম: মঙ্গল মজুমদার বাড়ির নং : n0182 বয়স : 66 লিঙ্গ : পুরুষ			নাম : জয়ন্তী মজুমদার স্বামীর নাম: সঞ্জীব মজুমদার বাড়ির নং : n0081 বয়স : 40 লিঙ্গ : মহিলা			নাম : গৌতম মজুমদার পিতার নাম: গনেশ চন্দ্র মজুমদার বাড়ির নং : n0182 বয়স : 41 লিঙ্গ : পুরুষ		
445	WB/12/082/354131	ফটো উপলব্ধ	446	UHG1660141	ফটো উপলব্ধ	447	WB/12/082/354466	ফটো উপলব্ধ
নাম : কমলা মজুমদার স্বামীর নাম: গনেশ মজুমদার বাড়ির নং : n0182 বয়স : 63 লিঙ্গ : মহিলা			নাম : গুণ্ডা মজুমদার(দাস) স্বামীর নাম: সঞ্জয় মজুমদার বাড়ির নং : n0081 বয়স : 36 লিঙ্গ : মহিলা			নাম : শেফালী মজুমদার স্বামীর নাম: সুবল মজুমদার বাড়ির নং : n0081 বয়স : 71 লিঙ্গ : মহিলা		
448	UHG2536977	ফটো উপলব্ধ	449	UHG2537918	ফটো উপলব্ধ	450	UHG2538650	ফটো উপলব্ধ
নাম : সুমি মজুমদার স্বামীর নাম: গৌতম মজুমদার বাড়ির নং : N0015 বয়স : 26 লিঙ্গ : মহিলা			নাম : বাবন মন্ডল পিতার নাম: নন্দ দুলাল মন্ডল বাড়ির নং : নং-001 বয়স : 36 লিঙ্গ : পুরুষ			নাম : অর্পিতা রাজবংশী পিতার নাম: দীপক রাজবংশী বাড়ির নং : N0032 বয়স : 25 লিঙ্গ : মহিলা		



বিধানসভা নির্বাচনক্ষেত্রের নং, নাম : 92-কল্যাণী
ভাগ নং, নাম : 1-আলাইপুর জমাদার পাড়া(আংশিক),

451 নাম : ভারতী মন্ডল হালদার স্বামীর নাম: জয়দেব হালদার বাড়ির নং : N0152 বয়স : 45 লিঙ্গ : মহিলা	UHG2538601 ফটো উপলব্ধ	Q 452 নাম : সঞ্জয় ঘোষ পিতার নাম: মঙ্গল ঘোষ বাড়ির নং : নং-0001 বয়স : 42 লিঙ্গ : পুরুষ	UHG2538007 ফটো উপলব্ধ	453 নাম : সোনালী প্রামাণিক স্বামীর নাম: আলতাভ মন্ডল বাড়ির নং : n0069 বয়স : 48 লিঙ্গ : মহিলা	JGL3667623 ফটো উপলব্ধ
Q 454 নাম : আনুরা মণ্ডল স্বামীর নাম: নবীন মণ্ডল বাড়ির নং : বয়স : 79 লিঙ্গ : মহিলা	WB/12/082/354325 ফটো উপলব্ধ	455 নাম : নিলীমা মন্ডল খাতুন স্বামীর নাম: ছলিম মন্ডল বাড়ির নং : N0148 বয়স : 29 লিঙ্গ : মহিলা	UHG2537744 ফটো উপলব্ধ	456 নাম : আসজান মণ্ডল স্বামীর নাম: সিরাজ মণ্ডল বাড়ির নং : n0238 বয়স : 45 লিঙ্গ : মহিলা	UHG1404144 ফটো উপলব্ধ
457 নাম : বীনা মণ্ডল স্বামীর নাম: শচীন মণ্ডল বাড়ির নং : n0249 বয়স : 48 লিঙ্গ : মহিলা	CRZ3102605 ফটো উপলব্ধ	458 নাম : শচীন মণ্ডল পিতার নাম: মনিকান্ত মণ্ডল বাড়ির নং : n0254 বয়স : 53 লিঙ্গ : পুরুষ	CRZ3102613 ফটো উপলব্ধ	459 নাম : সন্ধ্যা মণ্ডল স্বামীর নাম: প্রশান্ত মণ্ডল বাড়ির নং : n0265 বয়স : 33 লিঙ্গ : মহিলা	UHG1660166 ফটো উপলব্ধ
460 নাম : সুব্রত মন্ডল পিতার নাম: সুনীল মন্ডল বাড়ির নং : এন0198 বয়স : 54 লিঙ্গ : পুরুষ	UHG2297570 ফটো উপলব্ধ	461 নাম : আলতাভ মন্ডল পিতার নাম: নবীন মণ্ডল বাড়ির নং : n0069 বয়স : 44 লিঙ্গ : পুরুষ	CRZ1982263 ফটো উপলব্ধ	462 নাম : বিশুজিৎ মজুমদার পিতার নাম: নিত্যগোপাল মজুমদার বাড়ির নং : n0171 বয়স : 44 লিঙ্গ : পুরুষ	HQS2183416 ফটো উপলব্ধ
Q 463 নাম : পদ্মরানী মণ্ডল স্বামীর নাম: সুনীল মণ্ডল বাড়ির নং : বয়স : 74 লিঙ্গ : মহিলা	WB/12/082/354630 ফটো উপলব্ধ	464 নাম : লতিকা মন্ডল (বিশ্বাস) স্বামীর নাম: সমীর মন্ডল বাড়ির নং : n0198 বয়স : 42 লিঙ্গ : মহিলা	UHG1403682 ফটো উপলব্ধ	465 নাম : বিজলী মন্ডল(বিশ্বাস) স্বামীর নাম: বাসুদেব মন্ডল বাড়ির নং : n0198 বয়স : 41 লিঙ্গ : মহিলা	UHG1491042 ফটো উপলব্ধ
466 নাম : দীপিকা মণ্ডল স্বামীর নাম: নারায়ণ চন্দ্র মণ্ডল বাড়ির নং : n0188 বয়স : 66 লিঙ্গ : মহিলা	WB/12/082/354235 ফটো উপলব্ধ	467 নাম : মদন মণ্ডল পিতার নাম: নারায়ণ চন্দ্র মণ্ডল বাড়ির নং : n0188 বয়স : 51 লিঙ্গ : পুরুষ	WB/12/082/354191 ফটো উপলব্ধ	468 নাম : শোভা মণ্ডল স্বামীর নাম: গণেশ মণ্ডল বাড়ির নং : n0227 বয়স : 42 লিঙ্গ : মহিলা	CRZ3700903 ফটো উপলব্ধ
Q 469 নাম : চিনু মণ্ডল মায়ের নাম: মিলনদাসী মণ্ডল বাড়ির নং : বয়স : 65 লিঙ্গ : মহিলা	UHG1785773 ফটো উপলব্ধ	470 নাম : সৌরভ মণ্ডল পিতার নাম: নবীন মণ্ডল বাড়ির নং : n0069 বয়স : 49 লিঙ্গ : পুরুষ	WB/12/082/354558 ফটো উপলব্ধ	471 নাম : মহঃ মতিয়ার মন্ডল পিতার নাম: নবীন মন্ডল বাড়ির নং : n0069 বয়স : 39 লিঙ্গ : পুরুষ	CRZ3602471 ফটো উপলব্ধ
472 নাম : মর্জিনা মন্ডল (তরফদার) স্বামীর নাম: সৌরভ মন্ডল বাড়ির নং : n0069 বয়স : 33 লিঙ্গ : মহিলা	UHG1403690 ফটো উপলব্ধ	473 নাম : খাদিজা (খাতুন)মন্ডল স্বামীর নাম: মহঃ মতিয়ার মন্ডল বাড়ির নং : n0069 বয়স : 33 লিঙ্গ : মহিলা	UHG1942234 ফটো উপলব্ধ	474 নাম : আনন্দ মণ্ডল পিতার নাম: ফকির মণ্ডল বাড়ির নং : n0070 বয়স : 69 লিঙ্গ : পুরুষ	WB/12/082/354636 ফটো উপলব্ধ
475 নাম : সাবিত্রী মণ্ডল স্বামীর নাম: আনন্দ মণ্ডল বাড়ির নং : n0070 বয়স : 62 লিঙ্গ : মহিলা	WB/12/082/354616 ফটো উপলব্ধ	476 নাম : সদানন্দ মণ্ডল পিতার নাম: ফকির মণ্ডল বাড়ির নং : n0070 বয়স : 67 লিঙ্গ : পুরুষ	WB/12/082/354657 ফটো উপলব্ধ	Q 477 নাম : রূপালী মজুমদার(বন্দী) স্বামীর নাম: বিশুজিৎ মজুমদার বাড়ির নং : বয়স : 45 লিঙ্গ : মহিলা	SSA0102111 ফটো উপলব্ধ
478 নাম : শঙ্কু মন্ডল পিতার নাম: মহাদেব মন্ডল বাড়ির নং : n0171 বয়স : 50 লিঙ্গ : পুরুষ	WB/12/082/354126 ফটো উপলব্ধ	479 নাম : সুমিত্রা মণ্ডল স্বামীর নাম: মানিক মণ্ডল বাড়ির নং : n0174 বয়স : 45 লিঙ্গ : মহিলা	CRZ2693364 ফটো উপলব্ধ	480 নাম : গণেশ মণ্ডল পিতার নাম: জয়দেব মণ্ডল বাড়ির নং : n0174 বয়স : 52 লিঙ্গ : পুরুষ	UHG2408177 ফটো উপলব্ধ



বিধানসভা নির্বাচনক্ষেত্রের নং, নাম : 92-কল্যাণী
ভাগ নং, নাম : 1-আলাইপুর জমাদার পাড়া(আংশিক),

481	WB/12/082/354539	ফটো উপলব্ধ	482	CRZ2099323	ফটো উপলব্ধ	483	UHG0394080	ফটো উপলব্ধ
নাম : চপলা মণ্ডল স্বামীর নাম: রাধেশ্যাম মণ্ডল বাড়ির নং : n0179 বয়স : 66 লিঙ্গ : মহিলা			নাম : জাকির হোসেন মন্ডল পিতার নাম: লফিত মন্ডল বাড়ির নং : n0063 বয়স : 47 লিঙ্গ : পুরুষ			নাম : আদুরী খাতুন(মন্ডল) স্বামীর নাম: জাকির হোসেন মন্ডল বাড়ির নং : n0063 বয়স : 38 লিঙ্গ : মহিলা		
484	CRZ3700762	ফটো উপলব্ধ	485	UHG0394098	ফটো উপলব্ধ	486	UHG2442556	ফটো উপলব্ধ
নাম : মহঃ রফিক মণ্ডল পিতার নাম: মহঃ আফসার মণ্ডল বাড়ির নং : n0063 বয়স : 44 লিঙ্গ : পুরুষ			নাম : রজিনা মন্ডল (খাতুন) স্বামীর নাম: মহঃ রফিক মন্ডল বাড়ির নং : n0063 বয়স : 36 লিঙ্গ : মহিলা			নাম : নাজিমা মন্ডল স্বামীর নাম: মুনসুর মন্ডল বাড়ির নং : n0065 বয়স : 59 লিঙ্গ : মহিলা		
487	UHG1283274	ফটো উপলব্ধ	488	UHG1153212	ফটো উপলব্ধ	489	UHG1547025	ফটো উপলব্ধ
নাম : মিঠুন মণ্ডল পিতার নাম: মুনসুর মণ্ডল বাড়ির নং : n0065 বয়স : 37 লিঙ্গ : পুরুষ			নাম : ছলিম মন্ডল পিতার নাম: মুনসুর মন্ডল বাড়ির নং : n0065 বয়স : 36 লিঙ্গ : পুরুষ			নাম : খোকন মন্ডল পিতার নাম: মুনসুর মন্ডল বাড়ির নং : n0065 বয়স : 33 লিঙ্গ : পুরুষ		
490	UHG1659994	ফটো উপলব্ধ	491	UHG2432250	ফটো উপলব্ধ	492	UHG2379584	ফটো উপলব্ধ
নাম : তছলিমা মন্ডল স্বামীর নাম: মিঠুন মন্ডল বাড়ির নং : n0065 বয়স : 33 লিঙ্গ : মহিলা			নাম : আক্তার মন্ডল পিতার নাম: সামসুর মন্ডল বাড়ির নং : n0066 বয়স : 56 লিঙ্গ : পুরুষ			নাম : বাবুরাম মন্ডল পিতার নাম: সামসুর মন্ডল বাড়ির নং : n0066 বয়স : 49 লিঙ্গ : পুরুষ		
493	CRZ3602174	ফটো উপলব্ধ	494	UHG1659986	ফটো উপলব্ধ	495	CRZ3329059	ফটো উপলব্ধ
নাম : মহ রাজু মন্ডল পিতার নাম: সামসুর মন্ডল বাড়ির নং : n0066 বয়স : 38 লিঙ্গ : পুরুষ			নাম : সাহিদা মন্ডল(খাতুন) স্বামীর নাম: মহঃ রাজু মন্ডল বাড়ির নং : n0066 বয়স : 35 লিঙ্গ : মহিলা			নাম : সুরজিৎ মন্ডল পিতার নাম: সুধীর মন্ডল বাড়ির নং : n0011 বয়স : 39 লিঙ্গ : পুরুষ		
496	WB/12/082/354115	ফটো উপলব্ধ	497	CRZ1981869	ফটো উপলব্ধ	498	WB/12/082/354431	ফটো উপলব্ধ
নাম : লক্ষী মণ্ডল স্বামীর নাম: সুধীর মণ্ডল বাড়ির নং : n0011 বয়স : 61 লিঙ্গ : মহিলা			নাম : পৌরাজ মন্ডল পিতার নাম: গোবিন্দ মন্ডল বাড়ির নং : n0037 বয়স : 48 লিঙ্গ : পুরুষ			নাম : সঞ্জীত মণ্ডল পিতার নাম: ফটিক মণ্ডল বাড়ির নং : n0025 বয়স : 68 লিঙ্গ : পুরুষ		
499	WB/12/082/354118	ফটো উপলব্ধ	500	WB/12/082/354665	ফটো উপলব্ধ	501	WB/12/082/354279	ফটো উপলব্ধ
নাম : সুধীর মণ্ডল পিতার নাম: নুপেন মণ্ডল বাড়ির নং : n0011 বয়স : 69 লিঙ্গ : পুরুষ			নাম : নির্মাল মণ্ডল পিতার নাম: অনিল মণ্ডল বাড়ির নং : n0010 বয়স : 53 লিঙ্গ : পুরুষ			নাম : গীতা মণ্ডল স্বামীর নাম: অনিল মণ্ডল বাড়ির নং : n0010 বয়স : 75 লিঙ্গ : মহিলা		
502	UHG1942473	ফটো উপলব্ধ	503	CRZ3328978	ফটো উপলব্ধ	504	WB/12/082/354469	ফটো উপলব্ধ
নাম : বিজয় মণ্ডল পিতার নাম: সুকদেব মণ্ডল বাড়ির নং : n0156 বয়স : 29 লিঙ্গ : পুরুষ			নাম : সুজয় মন্ডল পিতার নাম: সুকদেব মন্ডল বাড়ির নং : n0156 বয়স : 39 লিঙ্গ : পুরুষ			নাম : মায়ামণ্ডল স্বামীর নাম: সুকদেব মণ্ডল বাড়ির নং : n0156 বয়স : 63 লিঙ্গ : মহিলা		
505	WB/12/082/354333	ফটো উপলব্ধ	506	UHG1942440	ফটো উপলব্ধ	507	UHG0394924	ফটো উপলব্ধ
নাম : শুকদেব মণ্ডল পিতার নাম: পঙ্কজন মণ্ডল বাড়ির নং : n0156 বয়স : 71 লিঙ্গ : পুরুষ			নাম : বাবলু মণ্ডল পিতার নাম: বাসুদেব মণ্ডল বাড়ির নং : n0152 বয়স : 30 লিঙ্গ : পুরুষ			নাম : শিবানী মন্ডল স্বামীর নাম: শ্রীকান্ত মন্ডল বাড়ির নং : n0152 বয়স : 41 লিঙ্গ : মহিলা		
508	CRZ3069275	ফটো উপলব্ধ	509	UHG2379238	ফটো উপলব্ধ	510	WB/12/082/354543	ফটো উপলব্ধ
নাম : শ্রীকান্ত মণ্ডল পিতার নাম: ননীগোপাল মণ্ডল বাড়ির নং : n0152 বয়স : 44 লিঙ্গ : পুরুষ			নাম : জয়দেব মন্ডল পিতার নাম: নিতাই মন্ডল বাড়ির নং : n0152 বয়স : 50 লিঙ্গ : পুরুষ			নাম : সবিতা মণ্ডল স্বামীর নাম: বসুদেব মণ্ডল বাড়ির নং : n0152 বয়স : 54 লিঙ্গ : মহিলা		

511	UHG1547058	নাম : চন্দ্রা মন্ডল(দাস) স্বামীর নাম: রবি মন্ডল বাড়ির নং : n0151 বয়স : 40 লিঙ্গ : মহিলা	ফটো উপলব্ধ	512	WB/12/082/354216	নাম : চন্দ্রা মন্ডল স্বামীর নাম: শ্রীবাস মন্ডল বাড়ির নং : n0150 বয়স : 50 লিঙ্গ : মহিলা	ফটো উপলব্ধ	513	UHG0394155	নাম : রবি মন্ডল পিতার নাম: জয়মঙ্গল মন্ডল বাড়ির নং : n0032 বয়স : 43 লিঙ্গ : পুরুষ	ফটো উপলব্ধ
514	WB/12/082/354028	নাম : স্বপ্না বিশ্বাস স্বামীর নাম: রঞ্জিত কুমার বিশ্বাস বাড়ির নং : n0032 বয়স : 60 লিঙ্গ : মহিলা	ফটো উপলব্ধ	515	UHG1785666	নাম : প্রবীর রাজবংশী পিতার নাম: দীপক রাজবংশী বাড়ির নং : n0032 বয়স : 30 লিঙ্গ : পুরুষ	ফটো উপলব্ধ	516	UHG1404094	নাম : প্রভাত রাজবংশী পিতার নাম: দীপক রাজবংশী বাড়ির নং : n0032 বয়স : 34 লিঙ্গ : পুরুষ	ফটো উপলব্ধ
517	UHG2375814	নাম : রাধা রাজবংশী স্বামীর নাম: দীপক রাজবংশী বাড়ির নং : n0032 বয়স : 56 লিঙ্গ : মহিলা	ফটো উপলব্ধ	518	UHG2382554	নাম : দীপক রাজবংশী পিতার নাম: হরিপদ রাজবংশী বাড়ির নং : n0032 বয়স : 63 লিঙ্গ : পুরুষ	ফটো উপলব্ধ	519	CRZ3602323	নাম : হীরন মন্ডল স্বামীর নাম: গণেশ মন্ডল বাড়ির নং : n0032 বয়স : 39 লিঙ্গ : মহিলা	ফটো উপলব্ধ
520	UHG2380152	নাম : গণেশ মন্ডল পিতার নাম: জয়মঙ্গল মন্ডল বাড়ির নং : n0032 বয়স : 51 লিঙ্গ : পুরুষ	ফটো উপলব্ধ	521	UHG2373348	নাম : মায়ারানী মন্ডল স্বামীর নাম: জয়মঙ্গল মন্ডল বাড়ির নং : n0032 বয়স : 75 লিঙ্গ : মহিলা	ফটো উপলব্ধ	522	WB/12/082/354384	নাম : সুমিত্রা মন্ডল স্বামীর নাম: নারায়ন মন্ডল বাড়ির নং : n0119 বয়স : 66 লিঙ্গ : মহিলা	ফটো উপলব্ধ
523	CRZ3070844	নাম : বিশ্বনাথ মন্ডল পিতার নাম: হরিয়ানন্দ মন্ডল বাড়ির নং : n0086 বয়স : 40 লিঙ্গ : পুরুষ	ফটো উপলব্ধ	524	UHG2410140	নাম : নারায়ণ মন্ডল পিতার নাম: হরিয়ানন্দ মন্ডল বাড়ির নং : n0086 বয়স : 49 লিঙ্গ : পুরুষ	ফটো উপলব্ধ	525	WB/12/082/354599	নাম : দশমী মন্ডল স্বামীর নাম: হরিয়ানন্দ মন্ডল বাড়ির নং : n0086 বয়স : 71 লিঙ্গ : মহিলা	ফটো উপলব্ধ
526	CRZ2669760	নাম : নবেন্দু মন্ডল পিতার নাম: নারায়ন চন্দ্র মন্ডল বাড়ির নং : n0164 বয়স : 42 লিঙ্গ : পুরুষ	ফটো উপলব্ধ	527	WB/12/082/354617	নাম : ছবি মন্ডল স্বামীর নাম: সদানন্দ মন্ডল বাড়ির নং : n0070 বয়স : 53 লিঙ্গ : মহিলা	ফটো উপলব্ধ	528	UHG1785823	নাম : শংকর মন্ডল পিতার নাম: সদানন্দ মন্ডল বাড়ির নং : n0070 বয়স : 31 লিঙ্গ : পুরুষ	ফটো উপলব্ধ
529	CRZ3744802	নাম : পলান মন্ডল পিতার নাম: ফকির মন্ডল বাড়ির নং : n0070 বয়স : 55 লিঙ্গ : পুরুষ	ফটো উপলব্ধ	530	CRZ3069184	নাম : কালীদাস মন্ডল পিতার নাম: আনন্দ মন্ডল বাড়ির নং : n0070 বয়স : 41 লিঙ্গ : পুরুষ	ফটো উপলব্ধ	531	UHG1547082	নাম : লিপিকা মন্ডল(সরকার) স্বামীর নাম: কালীদাস মন্ডল বাড়ির নং : n0070 বয়স : 37 লিঙ্গ : মহিলা	ফটো উপলব্ধ
532	CRZ3328952	নাম : বিশ্বনাথ মন্ডল পিতার নাম: আনন্দ মন্ডল বাড়ির নং : n0070 বয়স : 38 লিঙ্গ : পুরুষ	ফটো উপলব্ধ	533	UHG1403740	নাম : কম্পনা মন্ডল (দাস) স্বামীর নাম: পলান মন্ডল বাড়ির নং : n0070 বয়স : 41 লিঙ্গ : মহিলা	ফটো উপলব্ধ	534	WB/12/082/354462	নাম : আজিজ মন্ডল পিতার নাম: বারি মন্ডল বাড়ির নং : n0071 বয়স : 72 লিঙ্গ : পুরুষ	ফটো উপলব্ধ
535	CRZ0125948	নাম : বিশ্বনাথ মন্ডল পিতার নাম: ফিরোদ মন্ডল বাড়ির নং : n0073 বয়স : 52 লিঙ্গ : পুরুষ	ফটো উপলব্ধ	536	CRZ3069150	নাম : জয়মঙ্গল মন্ডল পিতার নাম: ক্ষেত্র মোহন মন্ডল বাড়ির নং : n0032 বয়স : 76 লিঙ্গ : পুরুষ	ফটো উপলব্ধ	537	LQD2316339	নাম : শান্তনা মন্ডল(বিশ্বাস) স্বামীর নাম: গৌরঙ্গ মন্ডল বাড়ির নং : n0037 বয়স : 37 লিঙ্গ : মহিলা	ফটো উপলব্ধ
538	WB/12/082/354054	নাম : মহাদেব মন্ডল পিতার নাম: ধনঞ্জয় মন্ডল বাড়ির নং : n0171 বয়স : 86 লিঙ্গ : পুরুষ	ফটো উপলব্ধ	539	WB/12/082/354031	নাম : বিদেশিনী মন্ডল স্বামীর নাম: মহাদেব মন্ডল বাড়ির নং : n0171 বয়স : 76 লিঙ্গ : মহিলা	ফটো উপলব্ধ	540	WB/12/082/354443	নাম : ভগীরথ মন্ডল পিতার নাম: মহাদেব মন্ডল বাড়ির নং : n0171 বয়স : 61 লিঙ্গ : পুরুষ	ফটো উপলব্ধ



541 নাম : রমা মন্ডল মল্লিক স্বামীর নাম: ভগীরথ মন্ডল বাড়ির নং : n0171 বয়স : 45 লিঙ্গ : মহিলা	CRZ3602273 ফটো উপলব্ধ	542 নাম : কান্তীক মণ্ডল পিতার নাম: মহাদেব মণ্ডল বাড়ির নং : n0171 বয়স : 53 লিঙ্গ : পুরুষ	UHG2425585 ফটো উপলব্ধ	543 নাম : বাসন্তী মণ্ডল স্বামীর নাম: কান্তীক মণ্ডল বাড়ির নং : n0171 বয়স : 37 লিঙ্গ : মহিলা	UHG1404169 ফটো উপলব্ধ
544 নাম : অনিমা মজুমদার পিতার নাম: নিতাইগোপাল মজুমদার বাড়ির নং : n0171 বয়স : 71 লিঙ্গ : মহিলা	WB/08/057/531427 ফটো উপলব্ধ	545 নাম : সঞ্জিব মজুমদার পিতার নাম: নিতাইগোপাল মজুমদার বাড়ির নং : n0171 বয়স : 45 লিঙ্গ : পুরুষ	HQS1407428 ফটো উপলব্ধ	Q 546 নাম : শুরা মজুমদার স্বামীর নাম: সঞ্জিব মজুমদার বাড়ির নং : বয়স : 33 লিঙ্গ : মহিলা	SSA1502517 ফটো উপলব্ধ
547 নাম : মঞ্জু মণ্ডল স্বামীর নাম: সঞ্জীত মণ্ডল বাড়ির নং : n0025 বয়স : 61 লিঙ্গ : মহিলা	WB/12/082/354398 ফটো উপলব্ধ	548 নাম : সরজিৎ মন্ডল পিতার নাম: সঞ্জিত মন্ডল বাড়ির নং : n0025 বয়স : 37 লিঙ্গ : পুরুষ	UHG0395236 ফটো উপলব্ধ	549 নাম : নন্দদুলাল মণ্ডল পিতার নাম: গোপাল মণ্ডল বাড়ির নং : n0038 বয়স : 64 লিঙ্গ : পুরুষ	WB/12/082/354566 ফটো উপলব্ধ
550 নাম : পুষ্প মণ্ডল স্বামীর নাম: নন্দদুলাল মণ্ডল বাড়ির নং : n0038 বয়স : 57 লিঙ্গ : মহিলা	WB/12/082/354284 ফটো উপলব্ধ	551 নাম : নিরানন্দ মণ্ডল পিতার নাম: গোবিন্দ মণ্ডল বাড়ির নং : n0056 বয়স : 63 লিঙ্গ : পুরুষ	WB/12/082/354641 ফটো উপলব্ধ	552 নাম : কৃষ্ণ মন্ডল পিতার নাম: নারায়ণ মণ্ডল বাড়ির নং : n0119 বয়স : 43 লিঙ্গ : পুরুষ	CRZ3602281 ফটো উপলব্ধ
553 নাম : সুকুমার মণ্ডল পিতার নাম: নারায়ণ মণ্ডল বাড়ির নং : n0119 বয়স : 32 লিঙ্গ : পুরুষ	UHG1785690 ফটো উপলব্ধ	554 নাম : তাপস মণ্ডল পিতার নাম: নারায়ণ মণ্ডল বাড়ির নং : n0119 বয়স : 30 লিঙ্গ : পুরুষ	UHG1785682 ফটো উপলব্ধ	555 নাম : প্রিয়াকা মন্ডল স্বামীর নাম: নবেন্দু মন্ডল বাড়ির নং : N0015 বয়স : 30 লিঙ্গ : মহিলা	UHG2537678 ফটো উপলব্ধ
Q 556 নাম : রত্না বিশ্বাস স্বামীর নাম: সহদেব বিশ্বাস বাড়ির নং : এন0025 বয়স : 57 লিঙ্গ : মহিলা	SKW2114577 ফটো উপলব্ধ	557 নাম : রবি মণ্ডল পিতার নাম: সুরেন মণ্ডল বাড়ির নং : n0151 বয়স : 50 লিঙ্গ : পুরুষ	UHG2693638 ফটো উপলব্ধ	558 নাম : সুমিত মন্ডল মায়ের নাম: সুমিত্রা মন্ডল বাড়ির নং : এন174 বয়স : 24 লিঙ্গ : পুরুষ	UHG2691491 ফটো উপলব্ধ
Q 559 নাম : অনন্যা দাস পিতার নাম: তপন দাস বাড়ির নং : এন032 বয়স : 23 লিঙ্গ : মহিলা	UHG2691541 ফটো উপলব্ধ	560 নাম : যমুনা মন্ডল স্বামীর নাম: রবি মন্ডল বাড়ির নং : এন0032 বয়স : 39 লিঙ্গ : মহিলা	UHG2741817 ফটো উপলব্ধ	561 নাম : সুপ্তি মন্ডল পিতার নাম: নিরআনন্দ মন্ডল বাড়ির নং : নং0056 বয়স : 24 লিঙ্গ : মহিলা	UHG2788628 ফটো উপলব্ধ
562 নাম : মৌ মন্ডল পিতার নাম: মুত সুধন মন্ডল বাড়ির নং : এন0150 বয়স : 23 লিঙ্গ : মহিলা	UHG2732824 ফটো উপলব্ধ	563 নাম : বাপা মন্ডল পিতার নাম: অসজান মন্ডল বাড়ির নং : এন0238 বয়স : 26 লিঙ্গ : পুরুষ	UHG2833234 ফটো উপলব্ধ	564 নাম : পরিমল মালাকার পিতার নাম: নরেন্দ্র মালাকার বাড়ির নং : এন0001 বয়স : 58 লিঙ্গ : পুরুষ	JGL2919116 ফটো উপলব্ধ
565 নাম : সুমিতা ঘোষ স্বামীর নাম: সঞ্জয় ঘোষ বাড়ির নং : এন0037 বয়স : 38 লিঙ্গ : মহিলা	UHG2297679 ফটো উপলব্ধ	Q 566 নাম : বাপি ঘোষ পিতার নাম: সঞ্জয় ঘোষ বাড়ির নং : এন0001 বয়স : 20 লিঙ্গ : পুরুষ	UHG2883429 ফটো উপলব্ধ	567 নাম : বাপি মন্ডল পিতার নাম: সিরাজ মন্ডল বাড়ির নং : অলাইপুর বয়স : 25 লিঙ্গ : পুরুষ	UHG2538080 ফটো উপলব্ধ
568 নাম : রাজু মন্ডল পিতার নাম: গণেশ মন্ডল বাড়ির নং : এন174 বয়স : 23 লিঙ্গ : পুরুষ	UHG2691509 ফটো উপলব্ধ	569 নাম : সরিফা মন্ডল স্বামীর নাম: বাবুরাম মন্ডল বাড়ির নং : এন0065 বয়স : 38 লিঙ্গ : মহিলা	UHG2693000 ফটো উপলব্ধ	570 নাম : সৌভিক মন্ডল পিতার নাম: কার্তিক মন্ডল বাড়ির নং : এন171 বয়স : 23 লিঙ্গ : পুরুষ	UHG2691574 ফটো উপলব্ধ



বিধানসভা নির্বাচনক্ষেত্রের নং, নাম : 92-কল্যাণী
ভাগ নং, নাম : 1-আলাইপুর জমাদার পাড়া(আংশিক),

571	UHG2693182	ফটো উপলব্ধ	572	UHG2847754	ফটো উপলব্ধ	573	UHG2799302	ফটো উপলব্ধ
নাম : পার্থ মন্ডল পিতার নাম: শ্রীকান্ত মন্ডল বাড়ির নং : এন0152 বয়স : 23 লিঙ্গ : পুরুষ			নাম : সুজাতা মন্ডল পিতার নাম: সমীর মন্ডল বাড়ির নং : আলাইপুর বয়স : 24 লিঙ্গ : মহিলা			নাম : লক্ষ্মণ মন্ডল পিতার নাম: ফকির মন্ডল বাড়ির নং : n0070 বয়স : 53 লিঙ্গ : পুরুষ		
574	CRZ2099356	ফটো উপলব্ধ	575	UHG2172443	ফটো উপলব্ধ	576	UHG2806578	ফটো উপলব্ধ
নাম : কাকলী মন্ডল স্বামীর নাম: লক্ষ্মণ মন্ডল বাড়ির নং : n0070 বয়স : 47 লিঙ্গ : মহিলা			নাম : উষা দাস স্বামীর নাম: গোপাল দাস বাড়ির নং : n0171 বয়স : 60 লিঙ্গ : মহিলা			নাম : সায়ন মন্ডল পিতার নাম: কার্তিক মন্ডল বাড়ির নং : এন001 বয়স : 21 লিঙ্গ : পুরুষ		
577	UHG2795417	ফটো উপলব্ধ	578	UHG2806610	ফটো উপলব্ধ	579	UHG1403534	ফটো উপলব্ধ
নাম : নন্দিতা মণ্ডল স্বামীর নাম: নারায়ণচন্দ্র মণ্ডল বাড়ির নং : n0164 বয়স : 60 লিঙ্গ : মহিলা			নাম : পাপিয়া খাতুন পিতার নাম: মোহাম্মদ রফিক মন্ডল বাড়ির নং : এন002 বয়স : 21 লিঙ্গ : মহিলা			নাম : সুচিত্রা মন্ডল স্বামীর নাম: মদন মন্ডল বাড়ির নং : n0188 বয়স : 35 লিঙ্গ : মহিলা		
580	UHG2758373	ফটো উপলব্ধ	581	UHG2758423	ফটো উপলব্ধ	582	UHG2758464	ফটো উপলব্ধ
নাম : শিবম মন্ডল পিতার নাম: নারায়ণ মন্ডল বাড়ির নং : এন0086 বয়স : 22 লিঙ্গ : পুরুষ			নাম : সাগর মন্ডল পিতার নাম: রবি মন্ডল বাড়ির নং : এন0032 বয়স : 22 লিঙ্গ : পুরুষ			নাম : তাপস মন্ডল পিতার নাম: গণেশ মন্ডল বাড়ির নং : এন001 বয়স : 22 লিঙ্গ : পুরুষ		
E2 583	UHG2856201	ফটো উপলব্ধ	584	UHG2883890	ফটো উপলব্ধ	585	XZD2930717	ফটো উপলব্ধ
নাম : শ্রীবাস মণ্ডল পিতার নাম: শম্ভু মণ্ডল বাড়ির নং : n0160 বয়স : 53 লিঙ্গ : পুরুষ			নাম : সুমিত মন্ডল পিতার নাম: শ্রীবাস মন্ডল বাড়ির নং : এন0150 বয়স : 22 লিঙ্গ : পুরুষ			নাম : দশরথ বিশ্বাস পিতার নাম: প্রেমচাঁদ বিশ্বাস বাড়ির নং : এন0025 বয়স : 39 লিঙ্গ : পুরুষ		
Q 586	UHG2834877	ফটো উপলব্ধ	Q 587	UHG2172302	ফটো উপলব্ধ	Q 588	UHG2172278	ফটো উপলব্ধ
নাম : শুভজিৎ সরকার পিতার নাম: সুরেশ প্রসাদ বাড়ির নং : এন00 বয়স : 31 লিঙ্গ : পুরুষ			নাম : নমিতা মন্ডল স্বামীর নাম: চিনু মন্ডল বাড়ির নং : বয়স : 33 লিঙ্গ : মহিলা			নাম : তপন দাস পিতার নাম: শরৎ দাস বাড়ির নং : বয়স : 53 লিঙ্গ : পুরুষ		
589	UHG1942481	ফটো উপলব্ধ	590	UHG2297562	ফটো উপলব্ধ	591	UHG2297455	ফটো উপলব্ধ
নাম : জয়ন্ত মন্ডল পিতার নাম: জয়দেব মন্ডল বাড়ির নং : n0152 বয়স : 29 লিঙ্গ : পুরুষ			নাম : সঞ্জয় মন্ডল পিতার নাম: সুনীল মন্ডল বাড়ির নং : এন0198 বয়স : 31 লিঙ্গ : পুরুষ			নাম : বৈশাখী মন্ডল পিতার নাম: লক্ষ্মণ মন্ডল বাড়ির নং : এন0070 বয়স : 25 লিঙ্গ : মহিলা		
592	UHG2058097	ফটো উপলব্ধ	593	UHG2297588	ফটো উপলব্ধ	594	UHG2297430	ফটো উপলব্ধ
নাম : রিয়া মন্ডল(রায়) স্বামীর নাম: সুরজিৎ মন্ডল বাড়ির নং : n0011 বয়স : 35 লিঙ্গ : মহিলা			নাম : সমীর মন্ডল পিতার নাম: সুনীল মন্ডল বাড়ির নং : এন0198 বয়স : 59 লিঙ্গ : পুরুষ			নাম : মৌমিতা মন্ডল পিতার নাম: ভগীরথ মন্ডল বাড়ির নং : এন0171 বয়স : 25 লিঙ্গ : মহিলা		
595	UHG2297497	ফটো উপলব্ধ	Q 596	UHG2297604	ফটো উপলব্ধ	597	CRZ2669737	ফটো উপলব্ধ
নাম : সাগরিকা মন্ডল পিতার নাম: রবি মন্ডল বাড়ির নং : এন0032 বয়স : 26 লিঙ্গ : মহিলা			নাম : রবীন মন্ডল পিতার নাম: প্রেমোন্দ্র মন্ডল বাড়ির নং : এন0026 বয়স : 44 লিঙ্গ : পুরুষ			নাম : সঞ্জীত মন্ডল পিতার নাম: সুনীল মন্ডল বাড়ির নং : এন0198 বয়স : 44 লিঙ্গ : পুরুষ		
598	UHG2537702	ফটো উপলব্ধ	599	CRZ0126656	ফটো উপলব্ধ	600	UHG1152917	ফটো উপলব্ধ
নাম : মনীষা মন্ডল পিতার নাম: মনোরঞ্জন মন্ডল বাড়ির নং : N0015 বয়স : 24 লিঙ্গ : মহিলা			নাম : গৌরী মণ্ডল (বাছার) স্বামীর নাম: মনোরঞ্জন মণ্ডল বাড়ির নং : n0213 বয়স : 50 লিঙ্গ : মহিলা			নাম : পুতুল মণ্ডল(সরকার) স্বামীর নাম: বিশ্বনাথ মণ্ডল বাড়ির নং : n0277 বয়স : 36 লিঙ্গ : মহিলা		



বিধানসভা নির্বাচনক্ষেত্রের নং, নাম : 92-কল্যাণী
ভাগ নং, নাম : 1-আলাইপুর জমাদার পাড়া(আংশিক),

601	UHG2495570	ফটো উপলব্ধ	602	UHG2495745	ফটো উপলব্ধ	603	UHG1851856	ফটো উপলব্ধ
নাম : নিয়াকত মন্ডল পিতার নাম: নুরমহম্মদ মন্ডল বাড়ির নং : n0003 বয়স : 69 লিঙ্গ : পুরুষ			নাম : রিজিয়া বিবি মন্ডল স্বামীর নাম: নিয়াকত মন্ডল বাড়ির নং : n0003 বয়স : 62 লিঙ্গ : মহিলা			নাম : অরুণ দাস পিতার নাম: হরি দাস বাড়ির নং : এন0185 বয়স : 39 লিঙ্গ : পুরুষ		
604	CRZ3602513	ফটো উপলব্ধ	605	UHG0395046	ফটো উপলব্ধ	606	UHG1546944	ফটো উপলব্ধ
নাম : ববি মণ্ডল স্বামীর নাম: ননীগোপাল মণ্ডল বাড়ির নং : n0196 বয়স : 47 লিঙ্গ : মহিলা			নাম : মহ মনতাজ মন্ডল পিতার নাম: নিয়াকত মন্ডল বাড়ির নং : n0003 বয়স : 36 লিঙ্গ : পুরুষ			নাম : রাজেশ মন্ডল পিতার নাম: নিয়াকত মন্ডল বাড়ির নং : n0003 বয়স : 32 লিঙ্গ : পুরুষ		
607	UHG2484632	ফটো উপলব্ধ	608	WB/12/082/354403	ফটো উপলব্ধ	609	CRZ3070810	ফটো উপলব্ধ
নাম : লক্ষী মন্ডল স্বামীর নাম: কীর্তন মন্ডল বাড়ির নং : n0199 বয়স : 71 লিঙ্গ : মহিলা			নাম : উত্তম মণ্ডল পিতার নাম: কীর্তন মণ্ডল বাড়ির নং : n0199 বয়স : 51 লিঙ্গ : পুরুষ			নাম : বরুণ মণ্ডল পিতার নাম: কীর্তন মণ্ডল বাড়ির নং : n0199 বয়স : 40 লিঙ্গ : পুরুষ		
610	UHG2403947	ফটো উপলব্ধ	611	UHG1942382	ফটো উপলব্ধ	612	CRZ3700812	ফটো উপলব্ধ
নাম : প্রভা মন্ডল স্বামীর নাম: কৃষ্ণ মন্ডল বাড়ির নং : n0201 বয়স : 52 লিঙ্গ : মহিলা			নাম : কৌশিক মন্ডল পিতার নাম: কৃষ্ণা মন্ডল বাড়ির নং : n0201 বয়স : 30 লিঙ্গ : পুরুষ			নাম : বিদ্যুৎ মন্ডল পিতার নাম: বলাই মন্ডল বাড়ির নং : এন0007 বয়স : 37 লিঙ্গ : পুরুষ		
613	UHG2537736	ফটো উপলব্ধ	614	UHG2538064	ফটো উপলব্ধ	615	UHG2691814	ফটো উপলব্ধ
নাম : শোভন মন্ডল পিতার নাম: সপন মন্ডল বাড়ির নং : N0060 বয়স : 24 লিঙ্গ : পুরুষ			নাম : তপন মন্ডল পিতার নাম: সতীশ চন্দ্র মন্ডল বাড়ির নং : নং-0001 বয়স : 55 লিঙ্গ : পুরুষ			নাম : তরুণ মন্ডল মায়ের নাম: লক্ষী মন্ডল বাড়ির নং : এন0199 বয়স : 44 লিঙ্গ : পুরুষ		
616	UHG2404143	ফটো উপলব্ধ	617	CRZ3069192	ফটো উপলব্ধ	618	CRZ2669679	ফটো উপলব্ধ
নাম : সাহাবুদ্দিন মন্ডল পিতার নাম: কালু মন্ডল বাড়ির নং : n0067 বয়স : 57 লিঙ্গ : পুরুষ			নাম : সহিদা মন্ডল স্বামীর নাম: সাহাবুদ্দিন মন্ডল বাড়ির নং : n0067 বয়স : 50 লিঙ্গ : মহিলা			নাম : রবিয়ল মণ্ডল পিতার নাম: কালু মণ্ডল বাড়ির নং : n0067 বয়স : 44 লিঙ্গ : পুরুষ		
619	UHG1214055	ফটো উপলব্ধ	620	UHG2382265	ফটো উপলব্ধ	Q 621	WB/12/079/129037	ফটো উপলব্ধ
নাম : বাসুদেব মন্ডল পিতার নাম: অচিন্ত মন্ডল বাড়ির নং : n0130 বয়স : 48 লিঙ্গ : পুরুষ			নাম : শ্রীমতি মন্ডল স্বামীর নাম: অকুল মন্ডল বাড়ির নং : n0130 বয়স : 68 লিঙ্গ : মহিলা			নাম : লক্ষ্মীরানী মন্ডল স্বামীর নাম: জীতেন্দ্র মন্ডল বাড়ির নং : বয়স : 67 লিঙ্গ : মহিলা		
622	UHG1547033	ফটো উপলব্ধ	623	UHG2464782	ফটো উপলব্ধ	624	CRZ3069283	ফটো উপলব্ধ
নাম : দীপেন মন্ডল পিতার নাম: জীতেন মন্ডল বাড়ির নং : n0021 বয়স : 43 লিঙ্গ : পুরুষ			নাম : জাকির মন্ডল পিতার নাম: নবীন মন্ডল বাড়ির নং : n0068 বয়স : 56 লিঙ্গ : পুরুষ			নাম : ফরজ মন্ডল স্বামীর নাম: জাকির মন্ডল বাড়ির নং : n0068 বয়স : 52 লিঙ্গ : মহিলা		
625	UHG1547223	ফটো উপলব্ধ	Q 626	UHG1866557	ফটো উপলব্ধ	627	UHG2515161	ফটো উপলব্ধ
নাম : জুলি মন্ডল পিতার নাম: জাকির মন্ডল বাড়ির নং : n0068 বয়স : 32 লিঙ্গ : মহিলা			নাম : মেনকা মন্ডল স্বামীর নাম: অচিন্ত মন্ডল বাড়ির নং : বয়স : 71 লিঙ্গ : মহিলা			নাম : মরিবাল মন্ডল স্বামীর নাম: নিরঞ্জন মন্ডল বাড়ির নং : n0181 বয়স : 81 লিঙ্গ : মহিলা		
628	UHG2389922	ফটো উপলব্ধ	629	UHG1785732	ফটো উপলব্ধ	630	WB/12/082/354386	ফটো উপলব্ধ
নাম : নিমাই মন্ডল পিতার নাম: নিরঞ্জন মণ্ডল বাড়ির নং : n0181 বয়স : 63 লিঙ্গ : পুরুষ			নাম : দিপালী মণ্ডল স্বামীর নাম: নিমাই মণ্ডল বাড়ির নং : n0181 বয়স : 47 লিঙ্গ : মহিলা			নাম : সন্ন্যাসী মণ্ডল পিতার নাম: নিরঞ্জন মণ্ডল বাড়ির নং : n0181 বয়স : 52 লিঙ্গ : পুরুষ		



631	UHG2485761	নাম : সুশীল কুমার মন্ডল পিতার নাম: রামেশ্বর মন্ডল বাড়ির নং : n0185 বয়স : 72 লিঙ্গ : পুরুষ	ফটো উপলব্ধ	632	UHG2485811	নাম : অপর্ণা মণ্ডল স্বামীর নাম: সুশীল কুমার মন্ডল বাড়ির নং : n0185 বয়স : 62 লিঙ্গ : মহিলা	ফটো উপলব্ধ	633	CRZ3328853	নাম : জয়ন্ত কুমার মন্ডল পিতার নাম: সুশীল কুমার মন্ডল বাড়ির নং : n0185 বয়স : 39 লিঙ্গ : পুরুষ	ফটো উপলব্ধ
634	UHG2428183	নাম : স্বপন মন্ডল পিতার নাম: রামেশ্বর মন্ডল বাড়ির নং : n0060 বয়স : 61 লিঙ্গ : পুরুষ	ফটো উপলব্ধ	635	WB/12/082/354158	নাম : ধনঞ্জয় মণ্ডল পিতার নাম: রামেশ্বর মণ্ডল বাড়ির নং : n0060 বয়স : 58 লিঙ্গ : পুরুষ	ফটো উপলব্ধ	636	UHG0394551	নাম : ভগবতী মন্ডল স্বামীর নাম: স্বপন মন্ডল বাড়ির নং : n0060 বয়স : 44 লিঙ্গ : মহিলা	ফটো উপলব্ধ
637	UHG2414043	নাম : দাউদ নবী মন্ডল পিতার নাম: বারি মণ্ডল বাড়ির নং : n0062 বয়স : 68 লিঙ্গ : পুরুষ	ফটো উপলব্ধ	638	UHG2414118	নাম : ফেরদৌসী মন্ডল স্বামীর নাম: দাউদ নবী মন্ডল বাড়ির নং : n0062 বয়স : 57 লিঙ্গ : মহিলা	ফটো উপলব্ধ	639	UHG1547017	নাম : রাহুল মণ্ডল পিতার নাম: দাউদ নবী মণ্ডল বাড়ির নং : n0062 বয়স : 32 লিঙ্গ : পুরুষ	ফটো উপলব্ধ
640	UHG2861375	নাম : প্রভাস মণ্ডল পিতার নাম: শম্ভু মণ্ডল বাড়ির নং : n0131 বয়স : 54 লিঙ্গ : পুরুষ	ফটো উপলব্ধ	641	UHG2379501	নাম : চিন্তা মণ্ডল স্বামীর নাম: প্রভাস মন্ডল বাড়ির নং : n0131 বয়স : 51 লিঙ্গ : মহিলা	ফটো উপলব্ধ	642	UHG1942366	নাম : যমুনা মন্ডল স্বামীর নাম: সুভাষ মন্ডল বাড়ির নং : n0131 বয়স : 47 লিঙ্গ : মহিলা	ফটো উপলব্ধ
643	UHG1659747	নাম : সুপ্রিয় মণ্ডল পিতার নাম: প্রভাস মণ্ডল বাড়ির নং : n0131 বয়স : 31 লিঙ্গ : পুরুষ	ফটো উপলব্ধ	644	UHG1283308	নাম : কাঞ্চন মণ্ডল(সরকার) স্বামীর নাম: অনিল মণ্ডল বাড়ির নং : n0027 বয়স : 47 লিঙ্গ : মহিলা	ফটো উপলব্ধ	Q 645	UHG1785724	নাম : সঙ্গীতা মণ্ডল(মোদক) স্বামীর নাম: সমীর মণ্ডল বাড়ির নং : বয়স : 30 লিঙ্গ : মহিলা	ফটো উপলব্ধ
646	CRZ3069291	নাম : সমীর মণ্ডল পিতার নাম: সুনীল মণ্ডল বাড়ির নং : n0158 বয়স : 44 লিঙ্গ : পুরুষ	ফটো উপলব্ধ	647	UHG2452183	নাম : চৈতন্য মন্ডল পিতার নাম: সুনীল মন্ডল বাড়ির নং : n0158 বয়স : 49 লিঙ্গ : পুরুষ	ফটো উপলব্ধ	648	UHG2444628	নাম : চায়না মন্ডল স্বামীর নাম: সুনীল মন্ডল বাড়ির নং : n0158 বয়স : 66 লিঙ্গ : মহিলা	ফটো উপলব্ধ
649	UHG2442069	নাম : সুনীল মন্ডল পিতার নাম: পঞ্চানন মন্ডল বাড়ির নং : n0158 বয়স : 74 লিঙ্গ : পুরুষ	ফটো উপলব্ধ	650	UHG1403997	নাম : বেবী মন্ডল স্বামীর নাম: পরিমল মন্ডল বাড়ির নং : n0009 বয়স : 52 লিঙ্গ : মহিলা	ফটো উপলব্ধ	651	UHG1283183	নাম : পলাশ মণ্ডল পিতার নাম: বলাই মণ্ডল বাড়ির নং : n0007 বয়স : 34 লিঙ্গ : পুরুষ	ফটো উপলব্ধ
652	UHG2424315	নাম : রুপালী মন্ডল স্বামীর নাম: বলাই মন্ডল বাড়ির নং : n0007 বয়স : 58 লিঙ্গ : মহিলা	ফটো উপলব্ধ	653	UHG2388379	নাম : বলাই মন্ডল পিতার নাম: তারাপদ মন্ডল বাড়ির নং : n0007 বয়স : 61 লিঙ্গ : পুরুষ	ফটো উপলব্ধ	654	CRZ3069242	নাম : করুণা মন্ডল পিতার নাম: ধীরেণ মন্ডল বাড়ির নং : n0006 বয়স : 43 লিঙ্গ : মহিলা	ফটো উপলব্ধ
655	UHG1283084	নাম : অশোক মণ্ডল পিতার নাম: অজিত মণ্ডল বাড়ির নং : n0005 বয়স : 33 লিঙ্গ : পুরুষ	ফটো উপলব্ধ	656	UHG2404648	নাম : সবিতা মন্ডল স্বামীর নাম: অজিত মন্ডল বাড়ির নং : n0005 বয়স : 59 লিঙ্গ : মহিলা	ফটো উপলব্ধ	657	UHG0395459	নাম : সুনীতা মন্ডল পিতার নাম: সুনীল মন্ডল বাড়ির নং : n0017 বয়স : 38 লিঙ্গ : মহিলা	ফটো উপলব্ধ
658	UHG1283217	নাম : শুভেন্দু মণ্ডল পিতার নাম: সুনীল মণ্ডল বাড়ির নং : n0017 বয়স : 40 লিঙ্গ : পুরুষ	ফটো উপলব্ধ	659	UHG2464469	নাম : রেখা মন্ডল স্বামীর নাম: সুনীল মন্ডল বাড়ির নং : n0017 বয়স : 61 লিঙ্গ : মহিলা	ফটো উপলব্ধ	660	UHG2439115	নাম : ভবানী মন্ডল স্বামীর নাম: আনন্দ মন্ডল বাড়ির নং : n0035 বয়স : 61 লিঙ্গ : মহিলা	ফটো উপলব্ধ

661 নাম : মানু মন্ডল পিতার নাম: দাউদ নবী মন্ডল বাড়ির নং : এন0062 বয়স : 37 লিঙ্গ : মহিলা	CRZ3602190 ফটো উপলব্ধ	662 নাম : অনিল মন্ডল পিতার নাম: ধীরেন মন্ডল বাড়ির নং : এন0027 বয়স : 59 লিঙ্গ : পুরুষ	CRZ1983170 ফটো উপলব্ধ	Q 663 নাম : বৃষ্টি মন্ডল স্বামীর নাম: রবীন মন্ডল বাড়ির নং : এন0068 বয়স : 32 লিঙ্গ : মহিলা	UHG2297596 ফটো উপলব্ধ
664 নাম : ননি গোপাল মন্ডল পিতার নাম: যোগেশ চন্দ্র মন্ডল বাড়ির নং : N0196 বয়স : 60 লিঙ্গ : পুরুষ	UHG2538387 ফটো উপলব্ধ	665 নাম : মৌমিতা মন্ডল স্বামীর নাম: আদিত্য মন্ডল বাড়ির নং : এন0009 বয়স : 24 লিঙ্গ : মহিলা	UHG2692184 ফটো উপলব্ধ	666 নাম : পায়েল মন্ডল পিতার নাম: তপন মন্ডল বাড়ির নং : এন001 বয়স : 28 লিঙ্গ : মহিলা	UHG2691715 ফটো উপলব্ধ
667 নাম : সঞ্জীব মন্ডল পিতার নাম: সন্ন্যাসী মন্ডল বাড়ির নং : এন181 বয়স : 23 লিঙ্গ : পুরুষ	UHG2691632 ফটো উপলব্ধ	668 নাম : সুমেধা মন্ডল পিতার নাম: ননী গোপাল মন্ডল বাড়ির নং : এন196 বয়স : 24 লিঙ্গ : মহিলা	UHG2691749 ফটো উপলব্ধ	669 নাম : মেনকা মন্ডল মায়ের নাম: আলো মন্ডল বাড়ির নং : এন0072 বয়স : 45 লিঙ্গ : মহিলা	UHG2692242 ফটো উপলব্ধ
670 নাম : বৈশাখী মন্ডল পিতার নাম: বসুদেব মন্ডল বাড়ির নং : এন000 বয়স : 24 লিঙ্গ : মহিলা	UHG2786564 ফটো উপলব্ধ	671 নাম : কোয়েল হাজারা পিতার নাম: সমর হাজারা বাড়ির নং : এন005 বয়স : 24 লিঙ্গ : মহিলা	UHG2540110 ফটো উপলব্ধ	672 নাম : উর্মিতা মন্ডল পিতার নাম: ননীগোপাল মন্ডল বাড়ির নং : 92/91 কল্যাণী বয়স : 21 লিঙ্গ : মহিলা	UHG2845618 ফটো উপলব্ধ
673 নাম : কল্যাণী মন্ডল স্বামীর নাম: ধীরেশ মন্ডল বাড়ির নং : n0006 বয়স : 62 লিঙ্গ : মহিলা	UHG2513166 ফটো উপলব্ধ	674 নাম : আমির কাসেম মন্ডল মায়ের নাম: সাবেদা বিবি মন্ডল বাড়ির নং : এন0062 বয়স : 24 লিঙ্গ : পুরুষ	UHG2693034 ফটো উপলব্ধ	675 নাম : পাল্লাবি মন্ডল স্বামীর নাম: গোপাল মন্ডল বাড়ির নং : এন0369 বয়স : 24 লিঙ্গ : মহিলা	UHG2780989 ফটো উপলব্ধ
676 নাম : সুস্মিতা মন্ডল পিতার নাম: ভগীরথ মন্ডল বাড়ির নং : n0366 বয়স : 27 লিঙ্গ : মহিলা	UHG2273001 ফটো উপলব্ধ	677 নাম : সবেদা বিবি মন্ডল স্বামীর নাম: আল মহম্মদ মন্ডল বাড়ির নং : n0062 বয়স : 53 লিঙ্গ : মহিলা	UHG0394767 ফটো উপলব্ধ	Q 678 নাম : টুলু মন্ডল স্বামীর নাম: বলাই মন্ডল বাড়ির নং : বয়স : 51 লিঙ্গ : মহিলা	UHG2058139 ফটো উপলব্ধ
679 নাম : ইলা হালদার স্বামীর নাম: সুভাষ হালদার বাড়ির নং : এন0223 বয়স : 51 লিঙ্গ : মহিলা	CRZ1999366 ফটো উপলব্ধ	680 নাম : অজয় মন্ডল পিতার নাম: অজিত মন্ডল বাড়ির নং : n0005 বয়স : 28 লিঙ্গ : পুরুষ	UHG2058030 ফটো উপলব্ধ	681 নাম : শ্যামলী মন্ডল স্বামীর নাম: সরজিত মন্ডল বাড়ির নং : n0335 বয়স : 34 লিঙ্গ : মহিলা	UHG2272730 ফটো উপলব্ধ
682 নাম : বিপ্লব মন্ডল পিতার নাম: মনোরঞ্জন মন্ডল বাড়ির নং : n0223 বয়স : 27 লিঙ্গ : পুরুষ	UHG2228013 ফটো উপলব্ধ	683 নাম : মনোরঞ্জন মন্ডল পিতার নাম: রেবতী মন্ডল বাড়ির নং : n0223 বয়স : 63 লিঙ্গ : পুরুষ	CRZ0126953 ফটো উপলব্ধ	684 নাম : ননীগোপাল মন্ডল পিতার নাম: নারায়ণ মন্ডল বাড়ির নং : n0323 বয়স : 44 লিঙ্গ : পুরুষ	UHG2172351 ফটো উপলব্ধ
685 নাম : অমিত মন্ডল পিতার নাম: আনন্দ মন্ডল বাড়ির নং : n0035 বয়স : 32 লিঙ্গ : পুরুষ	UHG2172401 ফটো উপলব্ধ	686 নাম : প্রিয়া মন্ডল পিতার নাম: আনন্দ মন্ডল বাড়ির নং : আলাইপুর বয়স : 21 লিঙ্গ : মহিলা	UHG2914000 ফটো উপলব্ধ	Q 687 নাম : আশা মন্ডল স্বামীর নাম: প্রশান্ত মন্ডল বাড়ির নং : বয়স : 47 লিঙ্গ : মহিলা	UHG2172419 ফটো উপলব্ধ
688 নাম : সুজয় মন্ডল পিতার নাম: শম্ভু মন্ডল বাড়ির নং : n0329 বয়স : 41 লিঙ্গ : পুরুষ	UHG2272672 ফটো উপলব্ধ	Q 689 নাম : প্রভু মন্ডল পিতার নাম: প্রশান্ত মন্ডল বাড়ির নং : বয়স : 32 লিঙ্গ : পুরুষ	UHG2272680 ফটো উপলব্ধ	690 নাম : অমিত মন্ডল পিতার নাম: অনিল মন্ডল বাড়ির নং : n0027 বয়স : 29 লিঙ্গ : পুরুষ	UHG2172138 ফটো উপলব্ধ

691	UHG2514354	ফটো উপলব্ধ	692	UHG2272912	ফটো উপলব্ধ	693	UHG2272797	ফটো উপলব্ধ
নাম : বীরেশ মন্ডল পিতার নাম: তারাপদ মন্ডল বাড়ির নং : n0006 বয়স : 69 লিঙ্গ : পুরুষ			নাম : জয় মন্ডল পিতার নাম: গণেশ মন্ডল বাড়ির নং : n0357 বয়স : 26 লিঙ্গ : পুরুষ			নাম : নির্মল মন্ডল পিতার নাম: নিত্যানন্দ মন্ডল বাড়ির নং : n0342 বয়স : 49 লিঙ্গ : পুরুষ		
694	UHG2272805	ফটো উপলব্ধ	Q 695	UHG2272821	ফটো উপলব্ধ	696	UHG2787059	ফটো উপলব্ধ
নাম : অমল মন্ডল পিতার নাম: নিত্যানন্দ মন্ডল বাড়ির নং : n0843 বয়স : 67 লিঙ্গ : পুরুষ			নাম : সান্ত মন্ডল পিতার নাম: প্রশান্ত মন্ডল বাড়ির নং : বয়স : 34 লিঙ্গ : পুরুষ			নাম : সৌরীক মন্ডল মায়ের নাম: প্রভা মন্ডল বাড়ির নং : এন0643 বয়স : 24 লিঙ্গ : পুরুষ		
Q 697	UHG2272847	ফটো উপলব্ধ	Q 698	UHG2905420	ফটো উপলব্ধ	699	CHV2484491	ফটো উপলব্ধ
নাম : বলাই মন্ডল পিতার নাম: ননী গোপাল মন্ডল বাড়ির নং : বয়স : 58 লিঙ্গ : পুরুষ			নাম : শংকর মন্ডল পিতার নাম: বলাই মন্ডল বাড়ির নং : 92/91 কল্যাণী বয়স : 20 লিঙ্গ : পুরুষ			নাম : শীলা মন্ডল মায়ের নাম: রাধারানী মন্ডল বাড়ির নং : আলাইপুর বয়স : 41 লিঙ্গ : মহিলা		
700	UHG2833341	ফটো উপলব্ধ	701	UHG2806602	ফটো উপলব্ধ	702	UHG2833820	ফটো উপলব্ধ
নাম : প্রীতি সরকার পিতার নাম: সুধনা সরকার বাড়ির নং : এন0003 বয়স : 22 লিঙ্গ : মহিলা			নাম : সোমা মন্ডল পিতার নাম: চৈতন্য মন্ডল বাড়ির নং : এন001 বয়স : 23 লিঙ্গ : মহিলা			নাম : তুহিনা মন্ডল স্বামীর নাম: মোহাম্মদ মংতাজ, মন্ডল বাড়ির নং : এন0003 বয়স : 22 লিঙ্গ : মহিলা		
703	UHG2845626	ফটো উপলব্ধ	704	UEC2034759	ফটো উপলব্ধ	705	UHG2272862	ফটো উপলব্ধ
নাম : অর্পন মন্ডল পিতার নাম: ননীগোপাল মন্ডল বাড়ির নং : 92/91 কল্যাণী বয়স : 21 লিঙ্গ : পুরুষ			নাম : সুস্মিতা বিশ্বাস স্বামীর নাম: শ্যামল বিশ্বাস বাড়ির নং : এন158 বয়স : 23 লিঙ্গ : মহিলা			নাম : অমিত মন্ডল পিতার নাম: নিলু মন্ডল বাড়ির নং : n0352 বয়স : 27 লিঙ্গ : পুরুষ		
706	UHG2272870	ফটো উপলব্ধ	707	UHG2272854	ফটো উপলব্ধ	708	UHG2272953	ফটো উপলব্ধ
নাম : সুবাই মন্ডল পিতার নাম: সদানন্দ মন্ডল বাড়ির নং : n0353 বয়স : 26 লিঙ্গ : পুরুষ			নাম : রাজু মন্ডল পিতার নাম: নিমাই মন্ডল বাড়ির নং : n0351 বয়স : 27 লিঙ্গ : পুরুষ			নাম : সুপ্রীতি মন্ডল পিতার নাম: সমীর মন্ডল বাড়ির নং : n0361 বয়স : 26 লিঙ্গ : মহিলা		
709	UHG2273019	ফটো উপলব্ধ	710	UHG2691657	ফটো উপলব্ধ	711	UHG2273035	ফটো উপলব্ধ
নাম : সন্তু মন্ডল পিতার নাম: শচীন মন্ডল বাড়ির নং : n0367 বয়স : 28 লিঙ্গ : পুরুষ			নাম : সেন্টু মন্ডল পিতার নাম: তপন মন্ডল বাড়ির নং : এন001 বয়স : 25 লিঙ্গ : পুরুষ			নাম : গোপাল মন্ডল পিতার নাম: সুভাষ মন্ডল বাড়ির নং : n0369 বয়স : 27 লিঙ্গ : পুরুষ		
712	UHG2693257	ফটো উপলব্ধ	Q 713	UHG2692010	ফটো উপলব্ধ	714	UHG2272979	ফটো উপলব্ধ
নাম : সেরিনা মন্ডল পিতার নাম: সাহাবুদ্দিন মন্ডল বাড়ির নং : এন0067 বয়স : 24 লিঙ্গ : মহিলা			নাম : প্রীতি সরকার স্বামীর নাম: অলোক সরকার বাড়ির নং : এন0068 বয়স : 35 লিঙ্গ : মহিলা			নাম : রমা মন্ডল পিতার নাম: জয়দেব মন্ডল বাড়ির নং : n0363 বয়স : 27 লিঙ্গ : মহিলা		
715	UHG2452126	ফটো উপলব্ধ	Q 716	UHG2172344	ফটো উপলব্ধ	717	UHG2172245	ফটো উপলব্ধ
নাম : সুভাষ মন্ডল পিতার নাম: শম্ভু মন্ডল বাড়ির নং : n0131 বয়স : 58 লিঙ্গ : পুরুষ			নাম : কবিতা মন্ডল স্বামীর নাম: ননীগোপাল মন্ডল বাড়ির নং : বয়স : 40 লিঙ্গ : মহিলা			নাম : তাজমিরা মন্ডল পিতার নাম: সাহাবুদ্দিন মন্ডল বাড়ির নং : n0067 বয়স : 29 লিঙ্গ : মহিলা		
718	UHG2538304	ফটো উপলব্ধ	719	UHG2272748	ফটো উপলব্ধ	720	CRZ2669810	ফটো উপলব্ধ
নাম : আদিত্য মন্ডল মায়ের নাম: বেবী মন্ডল বাড়ির নং : N0009 বয়স : 25 লিঙ্গ : পুরুষ			নাম : কল্যাণী মন্ডল স্বামীর নাম: দিপেন মন্ডল বাড়ির নং : n0336 বয়স : 35 লিঙ্গ : মহিলা			নাম : প্রশান্ত মন্ডল পিতার নাম: অকুল মন্ডল বাড়ির নং : n0130 বয়স : 42 লিঙ্গ : পুরুষ		



বিধানসভা নির্বাচনক্ষেত্রের নং, নাম : 92-কল্যাণী
ভাগ নং, নাম : 1-আলাইপুর জমাদার পাড়া(আংশিক),

721	UHG1404193	নাম : লিপিকা মন্ডল(সরকার) স্বামীর নাম: শম্ভু মন্ডল বাড়ির নং : n0246 বয়স : 37 লিঙ্গ : মহিলা	ফটো উপলব্ধ	722	UHG1659853	নাম : তিলোত্তমা মল্লিক(সরকার) স্বামীর নাম: অমিত মল্লিক বাড়ির নং : n0190 বয়স : 35 লিঙ্গ : মহিলা	ফটো উপলব্ধ	723	WB/12/082/354424	নাম : মঞ্জুরানী মল্লিক স্বামীর নাম: জীবনকৃষ্ণ মল্লিক বাড়ির নং : n0146 বয়স : 76 লিঙ্গ : মহিলা	ফটো উপলব্ধ
724	WB/12/082/354627	নাম : ভানু মল্লিক স্বামীর নাম: লক্ষীকান্ত মল্লিক বাড়ির নং : n0190 বয়স : 63 লিঙ্গ : মহিলা	ফটো উপলব্ধ	725	CRZ3069358	নাম : অমিত মল্লিক পিতার নাম: লক্ষীকান্ত মল্লিক বাড়ির নং : n0190 বয়স : 43 লিঙ্গ : পুরুষ	ফটো উপলব্ধ	726	CRZ2669851	নাম : মিনু মল্লিক স্বামীর নাম: তাপস মল্লিক বাড়ির নং : n0146 বয়স : 51 লিঙ্গ : মহিলা	ফটো উপলব্ধ
727	UHG2478998	নাম : উত্তম মল্লিক পিতার নাম: জীবন কৃষ্ণ মল্লিক বাড়ির নং : n0146 বয়স : 52 লিঙ্গ : পুরুষ	ফটো উপলব্ধ	728	UHG1785757	নাম : দেবশ্রী মল্লিক(রায়) স্বামীর নাম: উত্তম মল্লিক বাড়ির নং : n0146 বয়স : 31 লিঙ্গ : মহিলা	ফটো উপলব্ধ	729	CRZ2098697	নাম : স্বপন মল্লিক পিতার নাম: জীবনকৃষ্ণ মল্লিক বাড়ির নং : n0146 বয়স : 44 লিঙ্গ : পুরুষ	ফটো উপলব্ধ
730	UHG1660083	নাম : মৌ বিশ্বাস (সরকার) স্বামীর নাম: তাপস বিশ্বাস বাড়ির নং : n0146 বয়স : 31 লিঙ্গ : মহিলা	ফটো উপলব্ধ	731	UHG2477701	নাম : ঘনশ্যাম মল্লিক পিতার নাম: অধ্যায়া মল্লিক বাড়ির নং : n0155 বয়স : 75 লিঙ্গ : পুরুষ	ফটো উপলব্ধ	732	UHG2494565	নাম : দীপ্তি মল্লিক স্বামীর নাম: ঘনশ্যাম মল্লিক বাড়ির নং : n0155 বয়স : 67 লিঙ্গ : মহিলা	ফটো উপলব্ধ
733	UHG2444073	নাম : গোপাল মল্লিক পিতার নাম: ঘনশ্যাম মল্লিক বাড়ির নং : n0155 বয়স : 53 লিঙ্গ : পুরুষ	ফটো উপলব্ধ	734	MTM1740794	নাম : সংগীতা মল্লিক(বিশ্বাস) স্বামীর নাম: সুধাংশু কুমার মল্লিক বাড়ির নং : n0172 বয়স : 43 লিঙ্গ : মহিলা	ফটো উপলব্ধ	735	WB/12/082/354516	নাম : জীবনকৃষ্ণ মল্লিক পিতার নাম: সাধুচরণ মল্লিক বাড়ির নং : n0146 বয়স : 81 লিঙ্গ : পুরুষ	ফটো উপলব্ধ
736	CRZ1981810	নাম : প্রদীপ মল্লিক পিতার নাম: ঘনশ্যাম মল্লিক বাড়ির নং : n0155 বয়স : 44 লিঙ্গ : পুরুষ	ফটো উপলব্ধ	737	UHG2405561	নাম : তাপস মল্লিক পিতার নাম: জীবনকৃষ্ণ মল্লিক বাড়ির নং : n0146 বয়স : 56 লিঙ্গ : পুরুষ	ফটো উপলব্ধ	738	CRZ1982040	নাম : সুধাংশু কুমার মল্লিক পিতার নাম: রাধেশ্যাম মল্লিক বাড়ির নং : n0172 বয়স : 54 লিঙ্গ : পুরুষ	ফটো উপলব্ধ
739	CHV3098209	নাম : বৈজয়ন্তী মল্লিক ঘোষ স্বামীর নাম: বিপ্লব মল্লিক বাড়ির নং : এন0146 বয়স : 43 লিঙ্গ : মহিলা	ফটো উপলব্ধ	740	UHG0395590	নাম : বিপ্লব মল্লিক পিতার নাম: জীবনকৃষ্ণ মল্লিক বাড়ির নং : এন0146 বয়স : 54 লিঙ্গ : পুরুষ	ফটো উপলব্ধ	741	UHG2884229	নাম : সায়েন মল্লিক পিতার নাম: তাপস মল্লিক বাড়ির নং : পাট 91-আলাইপুর মনোরমা শিক্ষ বয়স : 20 লিঙ্গ : পুরুষ	ফটো উপলব্ধ
742	KYZ1609312	নাম : পলাশ মুখার্জী পিতার নাম: প্রনব কুমার মুখার্জী বাড়ির নং : জমাদারপারা বয়স : 50 লিঙ্গ : পুরুষ	ফটো উপলব্ধ	743	UHG2727592	নাম : দীপ্তি মিত্র পিতার নাম: কমল মিত্র বাড়ির নং : এন0305 বয়স : 23 লিঙ্গ : মহিলা	ফটো উপলব্ধ	744	UHG2058063	নাম : দুর্গা মিত্র স্বামীর নাম: কমল মিত্র বাড়ির নং : n0306 বয়স : 54 লিঙ্গ : মহিলা	ফটো উপলব্ধ
745	UHG2058055	নাম : কমল মিত্র পিতার নাম: সুরেন মিত্র বাড়ির নং : n0305 বয়স : 55 লিঙ্গ : পুরুষ	ফটো উপলব্ধ	746	WB/12/082/355675	নাম : সুবীর কুমার মৈত্র পিতার নাম: সুশীল কুমার মৈত্র বাড়ির নং : n0300 বয়স : 54 লিঙ্গ : পুরুষ	ফটো উপলব্ধ	747	CRZ3602448	নাম : সুতপা মৈত্র (বালা) স্বামীর নাম: সুজিত কুমার মৈত্র বাড়ির নং : n0207 বয়স : 41 লিঙ্গ : মহিলা	ফটো উপলব্ধ
748	WB/12/082/354484	নাম : সাধনা মৈত্রী স্বামীর নাম: সুশীলকুমার মৈত্রী বাড়ির নং : n0080 বয়স : 71 লিঙ্গ : মহিলা	ফটো উপলব্ধ	749	WB/12/082/354426	নাম : সুজিতকুমার মৈত্র পিতার নাম: সুশীলকুমার মৈত্র বাড়ির নং : n0080 বয়স : 54 লিঙ্গ : পুরুষ	ফটো উপলব্ধ	750	UHG1660018	নাম : গীতা মৈত্র চৌধুরী স্বামীর নাম: সুবীর কুমার মৈত্র বাড়ির নং : n0080 বয়স : 40 লিঙ্গ : মহিলা	ফটো উপলব্ধ



751 নাম : শ্রেয়া মৈত্র পিতার নাম: সুজিত কুমার মৈত্র বাড়ির নং : 91-আলাইপুর মনোরমা শিক্ষানিকেত বয়স : 20 লিঙ্গ : মহিলা	UHG2871135 ফটো উপলব্ধ	Q 752 নাম : আকাশ মোদক পিতার নাম: অনিল মোদক বাড়ির নং : 241/এ বয়স : 25 লিঙ্গ : পুরুষ	UHG2814929 ফটো উপলব্ধ	Q 753 নাম : অনিল মোদক পিতার নাম: গৌতম মোদক বাড়ির নং : 241/এ বয়স : 52 লিঙ্গ : পুরুষ	UHG2691889 ফটো উপলব্ধ
Q 754 নাম : অসিম মোদক পিতার নাম: অনিল মোদক বাড়ির নং : 241/এ বয়স : 28 লিঙ্গ : পুরুষ	UHG2733939 ফটো উপলব্ধ	755 নাম : বীনা ভূইয়া রাজবংশী স্বামীর নাম: তপন রাজবংশী বাড়ির নং : n0311 বয়স : 50 লিঙ্গ : মহিলা	UHG2432383 ফটো উপলব্ধ	756 নাম : সৌম্য দেব রায় পিতার নাম: সমর কুমার রায় বাড়ির নং : জমাদারপাড়া বয়স : 23 লিঙ্গ : পুরুষ	UHG2856888 ফটো উপলব্ধ
757 নাম : মিনতি রয় ঘটক স্বামীর নাম: প্রান নাথ রায় বাড়ির নং : n0147 বয়স : 52 লিঙ্গ : মহিলা	KNS1985845 ফটো উপলব্ধ	758 নাম : শিপ্রা বিশ্বাস(রায়) স্বামীর নাম: হেমন্ত কুমার বিশ্বাস বাড়ির নং : n0191 বয়স : 52 লিঙ্গ : মহিলা	WB/12/082/354121 ফটো উপলব্ধ	759 নাম : সমর রায় মায়ের নাম: গীতা রায় বাড়ির নং : এন0147 বয়স : 58 লিঙ্গ : পুরুষ	UHG2297539 ফটো উপলব্ধ
760 নাম : দেবলীনা রায় সরকার স্বামীর নাম: সমর রায় বাড়ির নং : এন0147 বয়স : 45 লিঙ্গ : মহিলা	CHK1662345 ফটো উপলব্ধ	Q 761 নাম : যুগল দাসী রায় স্বামীর নাম: হরিপদ রায় বাড়ির নং : বয়স : 70 লিঙ্গ : মহিলা	XYV1018712 ফটো উপলব্ধ	762 নাম : অন্তরা রায় পিতার নাম: জগন্নাথ রায় বাড়ির নং : এন000 বয়স : 25 লিঙ্গ : মহিলা	UHG2693299 ফটো উপলব্ধ
Q 763 নাম : হরিপদ রায় পিতার নাম: সোনাবাসী রায় বাড়ির নং : বয়স : 81 লিঙ্গ : পুরুষ	UHG1866599 ফটো উপলব্ধ	764 নাম : সুব্রত রায় পিতার নাম: শম্ভুনাথ রায় বাড়ির নং : n0087 বয়স : 69 লিঙ্গ : পুরুষ	WB/12/082/354009 ফটো উপলব্ধ	765 নাম : সুদীপ্ত রায় পিতার নাম: সুব্রত রায় বাড়ির নং : n0087 বয়স : 31 লিঙ্গ : পুরুষ	UHG1660059 ফটো উপলব্ধ
766 নাম : কেয়া রায় স্বামীর নাম: জগন্নাথ রায় বাড়ির নং : n0109 বয়স : 50 লিঙ্গ : মহিলা	WB/12/083/108203 ফটো উপলব্ধ	767 নাম : জগন্নাথ রায় পিতার নাম: মনীন্দ্রনাথ রায় বাড়ির নং : n0109 বয়স : 64 লিঙ্গ : পুরুষ	WB/12/082/354486 ফটো উপলব্ধ	768 নাম : বিশাখা সরকার স্বামীর নাম: গোপাল সরকার বাড়ির নং : n0147 বয়স : 37 লিঙ্গ : মহিলা	UVU1327022 ফটো উপলব্ধ
769 নাম : অঞ্জলী রায় স্বামীর নাম: শচীন্দ্র রায় বাড়ির নং : n0191 বয়স : 71 লিঙ্গ : মহিলা	WB/12/082/354120 ফটো উপলব্ধ	770 নাম : সুজন রায় পিতার নাম: সচীন্দ্র চন্দ্র রায় বাড়ির নং : n0191 বয়স : 49 লিঙ্গ : পুরুষ	CRZ2097582 ফটো উপলব্ধ	771 নাম : শিশির রায় পিতার নাম: সাধন রায় বাড়ির নং : n0147 বয়স : 57 লিঙ্গ : পুরুষ	WB/12/082/354152 ফটো উপলব্ধ
772 নাম : শিউলী রায়(দাস) স্বামীর নাম: শিশির রায় বাড়ির নং : n0147 বয়স : 47 লিঙ্গ : মহিলা	BWC2342194 ফটো উপলব্ধ	Q 773 নাম : যোগেশ সরকার পিতার নাম: অমল সরকার বাড়ির নং : বয়স : 64 লিঙ্গ : পুরুষ	UHG1404078 ফটো উপলব্ধ	774 নাম : গোপাল সরকার পিতার নাম: যোগেশ সরকার বাড়ির নং : n0147 বয়স : 38 লিঙ্গ : পুরুষ	UHG1491026 ফটো উপলব্ধ
775 নাম : শুভদীপ রায় পিতার নাম: শিশির রায় বাড়ির নং : আলাইপুর জমাদারপাড়া বয়স : 21 লিঙ্গ : পুরুষ	UHG2873883 ফটো উপলব্ধ	776 নাম : পূর্ণিমা রায়(গোলদার) স্বামীর নাম: সুশান্ত রায় বাড়ির নং : n0087 বয়স : 46 লিঙ্গ : মহিলা	UHG1660067 ফটো উপলব্ধ	777 নাম : স্বপ্না রায় স্বামীর নাম: ভোলানাথ রায় বাড়ির নং : n0108 বয়স : 53 লিঙ্গ : মহিলা	UHG2467702 ফটো উপলব্ধ
778 নাম : সুধন্য সরকার পিতার নাম: শঙ্কর সরকার বাড়ির নং : n0154 বয়স : 61 লিঙ্গ : পুরুষ	UHG2911931 ফটো উপলব্ধ	779 নাম : অঞ্জনা (হালদার) সরকার স্বামীর নাম: সুধন্য সরকার বাড়ির নং : n0154 বয়স : 38 লিঙ্গ : মহিলা	UHG0395947 ফটো উপলব্ধ	780 নাম : দীপালী বিশ্বাস স্বামীর নাম: সাগর বিশ্বাস বাড়ির নং : n0154 বয়স : 51 লিঙ্গ : মহিলা	WB/12/082/354499 ফটো উপলব্ধ



বিধানসভা নির্বাচনক্ষেত্রের নং, নাম : 92-কল্যাণী
ভাগ নং, নাম : 1-আলাইপুর জমাদার পাড়া(আংশিক),

781	WB/12/082/355684	ফটো উপলব্ধ	782	UHG1153196	ফটো উপলব্ধ	783	WB/12/082/354346	ফটো উপলব্ধ
নাম : হরিদাস সরকার পিতার নাম: শংকর সরকার বাড়ির নং : n0154 বয়স : 49 লিঙ্গ : পুরুষ			নাম : টিংকু সরকার (বিশ্বাস) স্বামীর নাম: হরিদাস সরকার বাড়ির নং : n0154 বয়স : 40 লিঙ্গ : মহিলা			নাম : সুন্দরী সরকার স্বামীর নাম: মনোরঞ্জন সরকার বাড়ির নং : n0157 বয়স : 73 লিঙ্গ : মহিলা		
784	WB/12/082/354164	ফটো উপলব্ধ	785	WB/12/082/354309	ফটো উপলব্ধ	786	UHG1153287	ফটো উপলব্ধ
নাম : বিশ্বজিৎ সরকার পিতার নাম: মনোরঞ্জন সরকার বাড়ির নং : n0157 বয়স : 58 লিঙ্গ : পুরুষ			নাম : কাঞ্চন সরকার স্বামীর নাম: বিশ্বজিৎ সরকার বাড়ির নং : n0157 বয়স : 52 লিঙ্গ : মহিলা			নাম : প্রসেনজিৎ সরকার পিতার নাম: বিশ্বজিৎ সরকার বাড়ির নং : n0157 বয়স : 36 লিঙ্গ : পুরুষ		
787	WB/12/082/354371	ফটো উপলব্ধ	788	UHG1942333	ফটো উপলব্ধ	789	WB/12/082/354212	ফটো উপলব্ধ
নাম : অজিত সরকার পিতার নাম: মনোরঞ্জন সরকার বাড়ির নং : n0157 বয়স : 54 লিঙ্গ : পুরুষ			নাম : রীতা সরকার স্বামীর নাম: প্রসেনজিৎ সরকার বাড়ির নং : n0157 বয়স : 30 লিঙ্গ : মহিলা			নাম : খগেন্দ্রচন্দ্র সরকার পিতার নাম: রজনীকান্ত সরকার বাড়ির নং : n0175 বয়স : 75 লিঙ্গ : পুরুষ		
790	WB/12/082/354066	ফটো উপলব্ধ	791	WB/12/082/354287	ফটো উপলব্ধ	792	WB/12/082/354292	ফটো উপলব্ধ
নাম : জ্ঞানেন্দ্রনাথ সরকার পিতার নাম: রজনীকান্ত সরকার বাড়ির নং : n0175 বয়স : 61 লিঙ্গ : পুরুষ			নাম : মঞ্জু সরকার স্বামীর নাম: জ্ঞানেন্দ্রনাথ সরকার বাড়ির নং : n0175 বয়স : 56 লিঙ্গ : মহিলা			নাম : অঞ্জনা সরকার স্বামীর নাম: খগেন্দ্র সরকার বাড়ির নং : n0175 বয়স : 61 লিঙ্গ : মহিলা		
793	CRZ2669943	ফটো উপলব্ধ	794	UHG1403989	ফটো উপলব্ধ	795	UHG1403922	ফটো উপলব্ধ
নাম : সন্দীপ সরকার পিতার নাম: খগেন্দ্র সরকার বাড়ির নং : n0175 বয়স : 42 লিঙ্গ : পুরুষ			নাম : বর্নালী সরকার (বিশ্বাস) স্বামীর নাম: সন্দীপ সরকার বাড়ির নং : n0175 বয়স : 35 লিঙ্গ : মহিলা			নাম : সুদীপ সরকার পিতার নাম: জ্ঞানেন্দ্র নাথ সরকার বাড়ির নং : n0175 বয়স : 36 লিঙ্গ : পুরুষ		
796	WB/12/082/354476	ফটো উপলব্ধ	797	WB/12/082/354127	ফটো উপলব্ধ	798	WB/12/082/354534	ফটো উপলব্ধ
নাম : অঞ্জনা সরকার স্বামীর নাম: প্রফুল্ল সরকার বাড়ির নং : n0192 বয়স : 78 লিঙ্গ : মহিলা			নাম : প্রদ্যুৎ কুমার সরকার পিতার নাম: প্রফুল্ল চন্দ্র সরকার বাড়ির নং : n0192 বয়স : 56 লিঙ্গ : পুরুষ			নাম : ললিতা সরকার স্বামীর নাম: কালীপদ সরকার বাড়ির নং : n0194 বয়স : 76 লিঙ্গ : মহিলা		
799	UHG2505113	ফটো উপলব্ধ	800	WB/12/082/354562	ফটো উপলব্ধ	801	WB/12/082/354550	ফটো উপলব্ধ
নাম : সুধন্য সরকার পিতার নাম: কালীপদ সরকার বাড়ির নং : n0194 বয়স : 50 লিঙ্গ : পুরুষ			নাম : নিবারণ সরকার পিতার নাম: দুর্ঘোধন সরকার বাড়ির নং : n0142 বয়স : 72 লিঙ্গ : পুরুষ			নাম : কাননবালা সরকার স্বামীর নাম: নিবারন সরকার বাড়ির নং : n0142 বয়স : 62 লিঙ্গ : মহিলা		
802	UHG1403781	ফটো উপলব্ধ	803	UHG1942390	ফটো উপলব্ধ	804	WB/12/082/354512	ফটো উপলব্ধ
নাম : রামকৃষ্ণ সরকার পিতার নাম: নিবারন সরকার বাড়ির নং : n0142 বয়স : 36 লিঙ্গ : পুরুষ			নাম : বানী সরকার স্বামীর নাম: রামকৃষ্ণ সরকার বাড়ির নং : n0142 বয়স : 31 লিঙ্গ : মহিলা			নাম : গৌরাজ সরকার পিতার নাম: দুর্ঘোধন সরকার বাড়ির নং : n0143 বয়স : 70 লিঙ্গ : পুরুষ		
805	WB/12/082/354551	ফটো উপলব্ধ	806	CRZ2669968	ফটো উপলব্ধ	807	UHG1153261	ফটো উপলব্ধ
নাম : রাজবালা সরকার স্বামীর নাম: গৌরাজ সরকার বাড়ির নং : n0143 বয়স : 67 লিঙ্গ : মহিলা			নাম : গোপাল সরকার পিতার নাম: গৌরাজ সরকার বাড়ির নং : n0143 বয়স : 44 লিঙ্গ : পুরুষ			নাম : গোবিন্দ সরকার পিতার নাম: গৌরাজ সরকার বাড়ির নং : n0143 বয়স : 36 লিঙ্গ : পুরুষ		
808	WB/12/082/354547	ফটো উপলব্ধ	809	UHG2537975	ফটো উপলব্ধ	810	UHG2537645	ফটো উপলব্ধ
নাম : তোফা সরকার স্বামীর নাম: যষ্ঠী সরকার বাড়ির নং : n0138 বয়স : 61 লিঙ্গ : মহিলা			নাম : সুস্মিতা সরকার স্বামীর নাম: প্রভাত সরকার বাড়ির নং : N0269 বয়স : 27 লিঙ্গ : মহিলা			নাম : সৌরভ সরকার পিতার নাম: বিমল সরকার বাড়ির নং : N0099 বয়স : 29 লিঙ্গ : পুরুষ		



বিধানসভা নির্বাচনক্ষেত্রের নং, নাম : 92-কল্যাণী
ভাগ নং, নাম : 1-আলাইপুর জমাদার পাড়া(আংশিক),

811	WB/12/082/354360	UHG1866565	812	UHG1866565	813	WB/12/082/369509
নাম : যষ্ঠী সরকার পিতার নাম: শংকর সরকার বাড়ির নং : n0138 বয়স : 67 লিঙ্গ : পুরুষ	ফটো উপলব্ধ	নাম : প্রতিমা সরকার স্বামীর নাম: অমিত সরকার বাড়ির নং : n0126 বয়স : 41 লিঙ্গ : মহিলা	ফটো উপলব্ধ	নাম : সরস্বতী সরকার স্বামীর নাম: খগেন্দ্র সরকার বাড়ির নং : n0126 বয়স : 71 লিঙ্গ : মহিলা	ফটো উপলব্ধ	
814	UHG2537884	UHG1659804	815	UHG1659804	816	UHG2537751
নাম : বিজয়া সরকার স্বামীর নাম: পরিতোষ সরকার বাড়ির নং : N0053 বয়স : 25 লিঙ্গ : মহিলা	ফটো উপলব্ধ	নাম : বিশাখা বিশ্বাস(সরকার) স্বামীর নাম: প্রদীপ বিশ্বাস বাড়ির নং : n0126 বয়স : 37 লিঙ্গ : মহিলা	ফটো উপলব্ধ	নাম : পিংকি সরকার পিতার নাম: দিনেশ সরকার বাড়ির নং : N00013 বয়স : 25 লিঙ্গ : মহিলা	ফটো উপলব্ধ	
817	UHG2538635	CRZ3077450	818	CRZ3077450	819	MTK2825529
নাম : টিটু সরকার পিতার নাম: সুনীল সরকার বাড়ির নং : N0048 বয়স : 53 লিঙ্গ : পুরুষ	ফটো উপলব্ধ	নাম : রাম সরকার পিতার নাম: নিরোদ সরকার বাড়ির নং : n0209 বয়স : 46 লিঙ্গ : পুরুষ	ফটো উপলব্ধ	নাম : অর্পিতা সরকার(মজুমদার) স্বামীর নাম: পরশু রাম সরকার বাড়ির নং : n0139 বয়স : 40 লিঙ্গ : মহিলা	ফটো উপলব্ধ	
820	WB/12/082/354553	CRZ0126797	821	CRZ0126797	822	UHG1546936
নাম : লীলা সরকার স্বামীর নাম: জগবন্ধু সরকার বাড়ির নং : n0140 বয়স : 75 লিঙ্গ : মহিলা	ফটো উপলব্ধ	নাম : সুব্রত সরকার পিতার নাম: জ্ঞানেন্দ্র সরকার বাড়ির নং : n0217 বয়স : 49 লিঙ্গ : পুরুষ	ফটো উপলব্ধ	নাম : সুকুমার সরকার পিতার নাম: জগবন্ধু সরকার বাড়ির নং : n0140 বয়স : 39 লিঙ্গ : পুরুষ	ফটো উপলব্ধ	
823	WB/12/082/355682	UHG2538254	824	UHG2538254	825	WB/12/082/354632
নাম : নিতু সরকার স্বামীর নাম: সুশান্ত সরকার বাড়ির নং : n0141 বয়স : 65 লিঙ্গ : মহিলা	ফটো উপলব্ধ	নাম : রাজিব সরকার পিতার নাম: মধুসূদন সরকার বাড়ির নং : n0210 বয়স : 25 লিঙ্গ : পুরুষ	ফটো উপলব্ধ	নাম : মীনা সরকার স্বামীর নাম: নিধনচন্দ্র সরকার বাড়ির নং : n0139 বয়স : 64 লিঙ্গ : মহিলা	ফটো উপলব্ধ	
826	CRZ2099554	CRZ2098622	827	CRZ2098622	828	CRZ3069440
নাম : পরশু রাম সরকার পিতার নাম: নিধনচন্দ্র সরকার বাড়ির নং : n0139 বয়স : 43 লিঙ্গ : পুরুষ	ফটো উপলব্ধ	নাম : মিছরী সরকার স্বামীর নাম: অশোক সরকার বাড়ির নং : n0123 বয়স : 46 লিঙ্গ : মহিলা	ফটো উপলব্ধ	নাম : জগদীশ সরকার পিতার নাম: নিরোদ সরকার বাড়ির নং : n0124 বয়স : 59 লিঙ্গ : পুরুষ	ফটো উপলব্ধ	
829	UHG1659796	UHG1659788	830	UHG1659788	831	WB/12/082/354011
নাম : শিবানী সরকার পিতার নাম: জগদীশ সরকার বাড়ির নং : n0124 বয়স : 34 লিঙ্গ : মহিলা	ফটো উপলব্ধ	নাম : জয়ন্ত সরকার পিতার নাম: জগদীশ সরকার বাড়ির নং : n0124 বয়স : 31 লিঙ্গ : পুরুষ	ফটো উপলব্ধ	নাম : জয়ন্ত সরকার পিতার নাম: জিতেন্দ্রনাথ সরকার বাড়ির নং : n0096 বয়স : 61 লিঙ্গ : পুরুষ	ফটো উপলব্ধ	
832	UHG1659697	WB/12/082/354094	833	WB/12/082/354094	834	CRZ3700861
নাম : অরিন্দম সরকার পিতার নাম: জীবন সরকার বাড়ির নং : n0096 বয়স : 31 লিঙ্গ : পুরুষ	ফটো উপলব্ধ	নাম : সুশীলা সরকার স্বামীর নাম: নারায়ন সরকার বাড়ির নং : n0121 বয়স : 81 লিঙ্গ : মহিলা	ফটো উপলব্ধ	নাম : অজিত সরকার পিতার নাম: নারায়ন সরকার বাড়ির নং : n0121 বয়স : 40 লিঙ্গ : পুরুষ	ফটো উপলব্ধ	
835	UHG1404136	WB/12/082/354192	836	WB/12/082/354192	837	WB/12/082/354441
নাম : অঞ্জনা সরকার(বিশ্বাস) স্বামীর নাম: অজিত সরকার বাড়ির নং : n0121 বয়স : 41 লিঙ্গ : মহিলা	ফটো উপলব্ধ	নাম : ভবেশ সরকার পিতার নাম: নারায়ন সরকার বাড়ির নং : n0122 বয়স : 57 লিঙ্গ : পুরুষ	ফটো উপলব্ধ	নাম : খোকন সরকার পিতার নাম: রাধেশ্যাম সরকার বাড়ির নং : n0148 বয়স : 56 লিঙ্গ : পুরুষ	ফটো উপলব্ধ	
838	UHG1866607	WB/12/082/354055	839	WB/12/082/354055	840	RHC1153238
নাম : রবি সরকার পিতার নাম: রজনী সরকার বাড়ির নং : n0148 বয়স : 65 লিঙ্গ : পুরুষ	ফটো উপলব্ধ	নাম : অতুল সরকার পিতার নাম: রবি সরকার বাড়ির নং : n0148 বয়স : 53 লিঙ্গ : পুরুষ	ফটো উপলব্ধ	নাম : মনিমালা সরকার (মন্ডল) স্বামীর নাম: অতুল সরকার বাড়ির নং : n0148 বয়স : 44 লিঙ্গ : মহিলা	ফটো উপলব্ধ	

841	UHG1403971	ফটো উপলব্ধ	842	CRZ3069432	ফটো উপলব্ধ	843	UHG1547090	ফটো উপলব্ধ
নাম : বিশ্বজিৎ সরকার পিতার নাম: রবি সরকার বাড়ির নং : n0148 বয়স : 38 লিঙ্গ : পুরুষ			নাম : রাখী সরকার স্বামীর নাম: নারায়ন সরকার বাড়ির নং : n0148 বয়স : 44 লিঙ্গ : মহিলা			নাম : পিঙ্কি সরকার স্বামীর নাম: সুধন্য সরকার বাড়ির নং : n0194 বয়স : 39 লিঙ্গ : মহিলা		
844	WB/12/082/354059	ফটো উপলব্ধ	845	UHG1404086	ফটো উপলব্ধ	846	WB/12/082/354026	ফটো উপলব্ধ
নাম : দীপঙ্কর সরকার পিতার নাম: কালীপদ সরকার বাড়ির নং : n0194 বয়স : 51 লিঙ্গ : পুরুষ			নাম : রুপলক্ষী সরকার পিতার নাম: দীপঙ্কর সরকার বাড়ির নং : n0194 বয়স : 34 লিঙ্গ : মহিলা			নাম : জয়া সরকার স্বামীর নাম: জীবন সরকার বাড়ির নং : n0194 বয়স : 59 লিঙ্গ : মহিলা		
847	WB/12/082/355667	ফটো উপলব্ধ	848	UHG2297638	ফটো উপলব্ধ	849	UHG1184936	ফটো উপলব্ধ
নাম : অতনু সেন পিতার নাম: আনন্দগোপাল সেন বাড়ির নং : n0197 বয়স : 51 লিঙ্গ : পুরুষ			নাম : রনি সরকার পিতার নাম: বাদল সরকার বাড়ির নং : এন0275 বয়স : 25 লিঙ্গ : পুরুষ			নাম : বিভাষ সরকার পিতার নাম: কালীপদ সরকার বাড়ির নং : n0125 বয়স : 35 লিঙ্গ : পুরুষ		
850	UHG1785872	ফটো উপলব্ধ	851	CRZ3069424	ফটো উপলব্ধ	852	CRZ2670107	ফটো উপলব্ধ
নাম : টুম্পা সরকার পিতার নাম: কালীপদ সরকার বাড়ির নং : n0125 বয়স : 31 লিঙ্গ : মহিলা			নাম : অমিত সরকার পিতার নাম: খগেন সরকার বাড়ির নং : n0126 বয়স : 41 লিঙ্গ : পুরুষ			নাম : অমল সরকার পিতার নাম: সুবীর সরকার বাড়ির নং : n0202 বয়স : 47 লিঙ্গ : পুরুষ		
853	UHG1785864	ফটো উপলব্ধ	854	KTF0977454	ফটো উপলব্ধ	855	WB/12/082/300010	ফটো উপলব্ধ
নাম : প্রভাত সরকার পিতার নাম: বাদল সরকার বাড়ির নং : n0269 বয়স : 31 লিঙ্গ : পুরুষ			নাম : আনন্দ সরকার পিতার নাম: হরিপদ সরকার বাড়ির নং : n0273 বয়স : 40 লিঙ্গ : পুরুষ			নাম : বাদল সরকার পিতার নাম: লক্ষ্মীমোহন সরকার বাড়ির নং : n0275 বয়স : 65 লিঙ্গ : পুরুষ		
856	WB/12/082/300129	ফটো উপলব্ধ	857	WB/12/082/300003	ফটো উপলব্ধ	858	CRZ3622677	ফটো উপলব্ধ
নাম : মল্লিকা সরকার স্বামীর নাম: বাদল সরকার বাড়ির নং : n0275 বয়স : 54 লিঙ্গ : মহিলা			নাম : লক্ষ্মীমোহন সরকার পিতার নাম: গোরচাঁদ সরকার বাড়ির নং : n0275 বয়স : 68 লিঙ্গ : পুরুষ			নাম : মধুসূদন সরকার পিতার নাম: খগেন সরকার বাড়ির নং : n0210 বয়স : 45 লিঙ্গ : পুরুষ		
859	UHG1153204	ফটো উপলব্ধ	860	CRZ0126300	ফটো উপলব্ধ	861	UHG2914208	ফটো উপলব্ধ
নাম : জবা সরকার(শর্মা) স্বামীর নাম: মধুসূদন সরকার বাড়ির নং : n0210 বয়স : 44 লিঙ্গ : মহিলা			নাম : কনিকা সরকার(দাস) স্বামীর নাম: সুব্রত সরকার বাড়ির নং : n0217 বয়স : 48 লিঙ্গ : মহিলা			নাম : আয়ুষ সরকার পিতার নাম: সুব্রত সরকার বাড়ির নং : আলাইপুর বয়স : 20 লিঙ্গ : পুরুষ		
862	UHG1659945	ফটো উপলব্ধ	863	CRZ0125294	ফটো উপলব্ধ	864	CRZ2670057	ফটো উপলব্ধ
নাম : টুম্পা সরকার স্বামীর নাম: প্রনয় সরকার বাড়ির নং : n0261 বয়স : 32 লিঙ্গ : মহিলা			নাম : সুচিত্রা সরকার স্বামীর নাম: বিমল সরকার বাড়ির নং : n0053 বয়স : 58 লিঙ্গ : মহিলা			নাম : নির্মল সরকার পিতার নাম: বিমল সরকার বাড়ির নং : n0053 বয়স : 42 লিঙ্গ : পুরুষ		
865	CRZ3328861	ফটো উপলব্ধ	Q 866	WB/12/082/354418	ফটো উপলব্ধ	867	WB/12/082/354189	ফটো উপলব্ধ
নাম : পরিতোষ সরকার পিতার নাম: বিমল সরকার বাড়ির নং : n0053 বয়স : 41 লিঙ্গ : পুরুষ			নাম : পারুল সরকার স্বামীর নাম: দুলাল সরকার বাড়ির নং : বয়স : 79 লিঙ্গ : মহিলা			নাম : পূর্ণ সরকার পিতার নাম: দুলাল সরকার বাড়ির নং : n0074 বয়স : 56 লিঙ্গ : পুরুষ		
868	WB/12/082/355676	ফটো উপলব্ধ	869	WB/12/082/354318	ফটো উপলব্ধ	870	CTG1592617	ফটো উপলব্ধ
নাম : খোকন সরকার পিতার নাম: দুলাল সরকার বাড়ির নং : n0074 বয়স : 52 লিঙ্গ : পুরুষ			নাম : মানিক সরকার পিতার নাম: জয়মঙ্গল সরকার বাড়ির নং : n0144 বয়স : 57 লিঙ্গ : পুরুষ			নাম : রিঠু সরকার (বিশ্বাস) স্বামীর নাম: মানিক সরকার বাড়ির নং : n0144 বয়স : 46 লিঙ্গ : মহিলা		



বিধানসভা নির্বাচনক্ষেত্রের নং, নাম : 92-কল্যাণী
ভাগ নং, নাম : 1-আলাইপুর জমাদার পাড়া(আংশিক),

871	WB/12/082/354552	ফটো উপলব্ধ	872	CRZ3329034	ফটো উপলব্ধ	873	UHG1403831	ফটো উপলব্ধ
নাম : শেফালী সরকার স্বামীর নাম: দুলাল সরকার বাড়ির নং : n0145 বয়স : 66 লিঙ্গ : মহিলা			নাম : শুভঙ্কর সরকার মায়ের নাম: শেফালী সরকার বাড়ির নং : n0145 বয়স : 40 লিঙ্গ : পুরুষ			নাম : দিপঙ্কর সরকার পিতার নাম: দুলাল সরকার বাড়ির নং : n0145 বয়স : 41 লিঙ্গ : পুরুষ		
874	WB/12/082/354538	ফটো উপলব্ধ	875	CRZ3700937	ফটো উপলব্ধ	876	UHG2479327	ফটো উপলব্ধ
নাম : চারুবালা সরকার স্বামীর নাম: কালাচাঁদ সরকার বাড়ির নং : n0145 বয়স : 55 লিঙ্গ : মহিলা			নাম : চন্দ্রা সরকার পিতার নাম: কালাচাঁদ সরকার বাড়ির নং : n0145 বয়স : 37 লিঙ্গ : মহিলা			নাম : নারায়ণ সরকার পিতার নাম: রাধেশ্যাম সরকার বাড়ির নং : n0148 বয়স : 63 লিঙ্গ : পুরুষ		
877	WB/12/082/354343	ফটো উপলব্ধ	878	UHG1508274	ফটো উপলব্ধ	879	WB/12/082/354339	ফটো উপলব্ধ
নাম : কল্যাণী সরকার স্বামীর নাম: মণীন্দ্রনাথ সরকার বাড়ির নং : n0091 বয়স : 59 লিঙ্গ : মহিলা			নাম : প্রদীপ কুমার রায় পিতার নাম: হরিপদ রায় বাড়ির নং : n0245 বয়স : 50 লিঙ্গ : পুরুষ			নাম : মনীন্দ্রনাথ সরকার পিতার নাম: অভিমন্যু সরকার বাড়ির নং : n0091 বয়স : 64 লিঙ্গ : পুরুষ		
880	WB/12/082/354357	ফটো উপলব্ধ	881	WB/12/082/354624	ফটো উপলব্ধ	882	WB/12/082/354102	ফটো উপলব্ধ
নাম : বাসনা সরকার স্বামীর নাম: সুবীর সরকার বাড়ির নং : n0008 বয়স : 83 লিঙ্গ : মহিলা			নাম : শান্তি সরকার পিতার নাম: সুবীর সরকার বাড়ির নং : n0008 বয়স : 56 লিঙ্গ : পুরুষ			নাম : জীবন সরকার পিতার নাম: সুবীর সরকার বাড়ির নং : n0008 বয়স : 53 লিঙ্গ : পুরুষ		
883	UHG1659846	ফটো উপলব্ধ	884	WB/12/082/354048	ফটো উপলব্ধ	885	WB/12/082/354221	ফটো উপলব্ধ
নাম : বুমা সরকার(রায়) স্বামীর নাম: জীবন সরকার বাড়ির নং : n0008 বয়স : 38 লিঙ্গ : মহিলা			নাম : সুভাষ সরকার পিতার নাম: রমেশ সরকার বাড়ির নং : n0013 বয়স : 63 লিঙ্গ : পুরুষ			নাম : সুমিতা সরকার স্বামীর নাম: সুভাষ সরকার বাড়ির নং : n0013 বয়স : 58 লিঙ্গ : মহিলা		
886	UHG1546977	ফটো উপলব্ধ	887	UHG1659713	ফটো উপলব্ধ	888	WB/12/082/354526	ফটো উপলব্ধ
নাম : সন্দীপ সরকার পিতার নাম: সুভাষ সরকার বাড়ির নং : n0013 বয়স : 32 লিঙ্গ : পুরুষ			নাম : সুজয় সরকার পিতার নাম: সুভাষ সরকার বাড়ির নং : n0013 বয়স : 31 লিঙ্গ : পুরুষ			নাম : দীনেশ সরকার পিতার নাম: রমেশ সরকার বাড়ির নং : n0013 বয়স : 56 লিঙ্গ : পুরুষ		
889	WB/12/082/354421	ফটো উপলব্ধ	890	WB/12/082/354584	ফটো উপলব্ধ	891	UHG2898518	ফটো উপলব্ধ
নাম : গৌরাঙ্গ সরকার পিতার নাম: মিশ্রী সরকার বাড়ির নং : n0019 বয়স : 69 লিঙ্গ : পুরুষ			নাম : দুর্গা সরকার স্বামীর নাম: গৌরাঙ্গ সরকার বাড়ির নং : n0019 বয়স : 64 লিঙ্গ : মহিলা			নাম : নারায়ন সরকার পিতার নাম: মিশ্রী সরকার বাড়ির নং : n0019 বয়স : 63 লিঙ্গ : পুরুষ		
892	UHG2898534	ফটো উপলব্ধ	893	UHG2502961	ফটো উপলব্ধ	894	CRZ2097632	ফটো উপলব্ধ
নাম : সরোজিনী সরকার স্বামীর নাম: নারায়ন সরকার বাড়ির নং : n0019 বয়স : 56 লিঙ্গ : মহিলা			নাম : লক্ষ্মণ সরকার পিতার নাম: মিশ্রী সরকার বাড়ির নং : n0019 বয়স : 55 লিঙ্গ : পুরুষ			নাম : সুলেখা সরকার মন্ডল স্বামীর নাম: লক্ষ্মণ সরকার বাড়ির নং : n0019 বয়স : 43 লিঙ্গ : মহিলা		
895	UHG2478428	ফটো উপলব্ধ	896	UHG1404110	ফটো উপলব্ধ	897	WB/12/082/355687	ফটো উপলব্ধ
নাম : গোপাল সরকার পিতার নাম: মিশ্রী সরকার বাড়ির নং : n0019 বয়স : 53 লিঙ্গ : পুরুষ			নাম : তাপসী সরকার স্বামীর নাম: গোপাল সরকার বাড়ির নং : n0019 বয়স : 43 লিঙ্গ : মহিলা			নাম : অশোক সরকার স্বামীর নাম: সন্তোষ সরকার বাড়ির নং : n0022 বয়স : 68 লিঙ্গ : মহিলা		
898	CRZ2097723	ফটো উপলব্ধ	899	UHG1403849	ফটো উপলব্ধ	900	WB/12/082/354245	ফটো উপলব্ধ
নাম : পূর্ণচন্দ্র সরকার পিতার নাম: সন্তোষ কুমার সরকার বাড়ির নং : n0022 বয়স : 45 লিঙ্গ : পুরুষ			নাম : পম্পা সরকার স্বামীর নাম: পূর্ণচন্দ্র সরকার বাড়ির নং : n0022 বয়স : 36 লিঙ্গ : মহিলা			নাম : কমল সরকার পিতার নাম: যুগোল সরকার বাড়ির নং : n0023 বয়স : 58 লিঙ্গ : পুরুষ		



901 নাম : মিতা সরকার স্বামীর নাম: কমল সরকার বাড়ির নং : n0023 বয়স : 52 লিঙ্গ : মহিলা	WB/12/082/354399	ফটো উপলব্ধ	902 নাম : লক্ষী সরকার স্বামীর নাম: মনোতোষ সরকার বাড়ির নং : n0024 বয়স : 59 লিঙ্গ : মহিলা	WB/12/082/354423	ফটো উপলব্ধ	903 নাম : বিজয় সরকার পিতার নাম: মনোতোষ সরকার বাড়ির নং : n0024 বয়স : 39 লিঙ্গ : পুরুষ	CRZ3328986	ফটো উপলব্ধ
904 নাম : বিশুজিৎ সরকার পিতার নাম: কালিচরন সরকার বাড়ির নং : n0026 বয়স : 38 লিঙ্গ : পুরুষ	CRZ3602182	ফটো উপলব্ধ	905 নাম : মিনতি সরকার স্বামীর নাম: শ্যামল সরকার বাড়ির নং : n0028 বয়স : 57 লিঙ্গ : মহিলা	WB/12/082/354205	ফটো উপলব্ধ	906 নাম : সুরজিৎ সরকার পিতার নাম: শ্যামল সরকার বাড়ির নং : n0028 বয়স : 37 লিঙ্গ : পুরুষ	UHG1283019	ফটো উপলব্ধ
907 নাম : অভিজিৎ সরকার পিতার নাম: শ্যামল সরকার বাড়ির নং : n0028 বয়স : 32 লিঙ্গ : পুরুষ	UHG1942242	ফটো উপলব্ধ	908 নাম : শান্তিরঞ্জন সরকার পিতার নাম: নিত্যগোপাল সরকার বাড়ির নং : n0033 বয়স : 55 লিঙ্গ : পুরুষ	WB/12/082/354044	ফটো উপলব্ধ	909 নাম : সীমা সরকার(বিশ্বাস) স্বামীর নাম: শান্তিরঞ্জন সরকার বাড়ির নং : n0033 বয়স : 46 লিঙ্গ : মহিলা	UHG1283241	ফটো উপলব্ধ
910 নাম : তিলোকা সরকার স্বামীর নাম: সুকুমার সরকার বাড়ির নং : n0034 বয়স : 55 লিঙ্গ : মহিলা	UHG2230993	ফটো উপলব্ধ	911 নাম : কার্তিক সরকার পিতার নাম: সুকুমার সরকার বাড়ির নং : n0034 বয়স : 36 লিঙ্গ : পুরুষ	UHG1403799	ফটো উপলব্ধ	912 নাম : শর্মিলা সরকার স্বামীর নাম: টিটু সরকার বাড়ির নং : n0048 বয়স : 33 লিঙ্গ : মহিলা	UHG1404003	ফটো উপলব্ধ
913 নাম : শঙ্কর সরকার মায়ের নাম: নিলীমা সরকার বাড়ির নং : N0075 বয়স : 45 লিঙ্গ : পুরুষ	UHG2537652	ফটো উপলব্ধ	914 নাম : প্রিয়া সরকার স্বামীর নাম: বিশুজিৎ সরকার বাড়ির নং : N0077 বয়স : 25 লিঙ্গ : মহিলা	UHG2537876	ফটো উপলব্ধ	915 নাম : সুজিত সরকার পিতার নাম: সুশান্ত সরকার বাড়ির নং : এন0141 বয়স : 38 লিঙ্গ : পুরুষ	CRZ3328945	ফটো উপলব্ধ
916 নাম : সৌভিক সরকার পিতার নাম: শান্তি রঞ্জন সরকার বাড়ির নং : এন0033 বয়স : 27 লিঙ্গ : পুরুষ	UHG2297422	ফটো উপলব্ধ	917 নাম : প্রসেনজিৎ সরকার পিতার নাম: যশি সরকার বাড়ির নং : এন0139 বয়স : 36 লিঙ্গ : পুরুষ	CRZ3700853	ফটো উপলব্ধ	918 নাম : প্রীতি সরকার পিতার নাম: দিনেশ সরকার বাড়ির নং : N0013 বয়স : 24 লিঙ্গ : মহিলা	UHG2537801	ফটো উপলব্ধ
919 নাম : মিলন সরকার পিতার নাম: ভবেশ সরকার বাড়ির নং : এন122 বয়স : 24 লিঙ্গ : পুরুষ	UHG2691723	ফটো উপলব্ধ	920 নাম : বৃথি সরকার স্বামীর নাম: আনন্দ সরকার বাড়ির নং : এন0273 বয়স : 40 লিঙ্গ : মহিলা	UHG2691921	ফটো উপলব্ধ	921 নাম : দিপায়ীতা সরকার পিতার নাম: খোকন সরকার বাড়ির নং : এন0148 বয়স : 23 লিঙ্গ : মহিলা	UHG2693240	ফটো উপলব্ধ
922 নাম : শঙ্করী সরকার স্বামীর নাম: শান্তি সরকার বাড়ির নং : এন0008 বয়স : 50 লিঙ্গ : মহিলা	UHG2692044	ফটো উপলব্ধ	923 নাম : অদ্বিতীয়া রায় পিতার নাম: প্রদীপ কুমার রায় বাড়ির নং : এন245 বয়স : 23 লিঙ্গ : মহিলা	UHG2691731	ফটো উপলব্ধ	924 নাম : মিলি সরকার পিতার নাম: শ্রীহরি সরকার বাড়ির নং : এন0144 বয়স : 38 লিঙ্গ : মহিলা	CRZ3602265	ফটো উপলব্ধ
925 নাম : সম্পা সরকার স্বামীর নাম: নয়ন সরকার বাড়ির নং : N0373 বয়স : 41 লিঙ্গ : মহিলা	CRZ3077310	ফটো উপলব্ধ	926 নাম : মামনি হালদার পিতার নাম: বাবুলাল হালদার বাড়ির নং : এন0142 বয়স : 34 লিঙ্গ : মহিলা	UHG1647668	ফটো উপলব্ধ	927 নাম : সুপ্রিয়া সরকার স্বামীর নাম: বিশুজিৎ সরকার বাড়ির নং : n0048 বয়স : 32 লিঙ্গ : মহিলা	UHG2172146	ফটো উপলব্ধ
928 নাম : সুধীর সরকার পিতার নাম: বলরাম সরকার বাড়ির নং : n0279 বয়স : 69 লিঙ্গ : পুরুষ	UHG1866581	ফটো উপলব্ধ	Q 929 নাম : কাঞ্চন সরকার স্বামীর নাম: মদন সরকার বাড়ির নং : এন0002 বয়স : 55 লিঙ্গ : মহিলা	XYV1134261	ফটো উপলব্ধ	930 নাম : নয়ন সরকার পিতার নাম: নিরোদ সরকার বাড়ির নং : n0373 বয়স : 41 লিঙ্গ : পুরুষ	CRZ3077492	ফটো উপলব্ধ



বিধানসভা নির্বাচনক্ষেত্রের নং, নাম : 92-কল্যাণী
ভাগ নং, নাম : 1-আলাইপুর জমাদার পাড়া(আংশিক),

931	UHG1945294	ফটো উপলব্ধ	932	UHG0395913	ফটো উপলব্ধ	933	UHG2134054	ফটো উপলব্ধ
নাম : অপর্ণা সরকার স্বামীর নাম: প্রসেনজিৎ সরকার বাড়ির নং : n0376 বয়স : 29 লিঙ্গ : মহিলা			নাম : সেফালী সরকার স্বামীর নাম: পূর্ণ সরকার বাড়ির নং : n0074 বয়স : 54 লিঙ্গ : মহিলা			নাম : দেবশীস সরকার পিতার নাম: ভগীরথ সরকার বাড়ির নং : n0075 বয়স : 44 লিঙ্গ : পুরুষ		
934	WB/12/082/354095	ফটো উপলব্ধ	935	UHG1184928	ফটো উপলব্ধ	936	UHG2465334	ফটো উপলব্ধ
নাম : শ্রীহরি সরকার পিতার নাম: জয়মঙ্গল সরকার বাড়ির নং : n0144 বয়স : 66 লিঙ্গ : পুরুষ			নাম : পরিতোষ সরকার পিতার নাম: কালীপদ সরকার বাড়ির নং : n0125 বয়স : 39 লিঙ্গ : পুরুষ			নাম : রেখা সরকার স্বামীর নাম: কালীপদ সরকার বাড়ির নং : n0125 বয়স : 59 লিঙ্গ : মহিলা		
937	UHG2693141	ফটো উপলব্ধ	Q 938	UHG2692093	ফটো উপলব্ধ	939	CRZ3700887	ফটো উপলব্ধ
নাম : সুরজিত সরকার পিতার নাম: রাম সরকার বাড়ির নং : এন0209 বয়স : 23 লিঙ্গ : পুরুষ			নাম : আরতি সরকার স্বামীর নাম: দীপেশ সরকার বাড়ির নং : এন0018 বয়স : 44 লিঙ্গ : মহিলা			নাম : মিতুন সরকার পিতার নাম: ভবেশ সরকার বাড়ির নং : n0122 বয়স : 37 লিঙ্গ : পুরুষ		
940	UHG2691566	ফটো উপলব্ধ	941	UHG2876928	ফটো উপলব্ধ	942	UHG2273027	ফটো উপলব্ধ
নাম : প্রিয়ান্বিতা সরকার পিতার নাম: আনন্দ সরকার বাড়ির নং : এন273 বয়স : 23 লিঙ্গ : মহিলা			নাম : উজ্জ্বল সরকার পিতার নাম: আনন্দ সরকার বাড়ির নং : 92/91 কল্যাণী বয়স : 21 লিঙ্গ : পুরুষ			নাম : কৌশিক সরকার পিতার নাম: কমল সরকার বাড়ির নং : n0368 বয়স : 28 লিঙ্গ : পুরুষ		
943	CRZ0127175	ফটো উপলব্ধ	944	UHG2684280	ফটো উপলব্ধ	945	UHG2535557	ফটো উপলব্ধ
নাম : প্রহ্লাদ সরকার পিতার নাম: পূর্ণবাসী সরকার বাড়ির নং : এন0077 বয়স : 66 লিঙ্গ : পুরুষ			নাম : রৌনক সরকার পিতার নাম: লক্ষ্মণ সরকার বাড়ির নং : . বয়স : 23 লিঙ্গ : পুরুষ			নাম : মানস সরকার পিতার নাম: নারায়ণ সরকার বাড়ির নং : এন0019 বয়স : 25 লিঙ্গ : পুরুষ		
946	UHG2898021	ফটো উপলব্ধ	947	WB/12/082/354481	ফটো উপলব্ধ	948	UHG2780930	ফটো উপলব্ধ
নাম : মনোজিৎ সরকার পিতার নাম: নারায়ণ সরকার বাড়ির নং : পাট-91 বয়স : 20 লিঙ্গ : পুরুষ			নাম : বাসন্তী সরকার স্বামীর নাম: দশরথ সরকার বাড়ির নং : n0076 বয়স : 65 লিঙ্গ : মহিলা			নাম : অমিত সরকার পিতার নাম: অতুল সরকার বাড়ির নং : এন0148 বয়স : 22 লিঙ্গ : পুরুষ		
949	UHG2806594	ফটো উপলব্ধ	Q 950	XYV1018217	ফটো উপলব্ধ	951	WB/12/082/354238	ফটো উপলব্ধ
নাম : সুস্মিতা সরকার স্বামীর নাম: কার্তিক সরকার বাড়ির নং : এন001 বয়স : 23 লিঙ্গ : মহিলা			নাম : মদন সরকার পিতার নাম: পতিত পাশন সরকার বাড়ির নং : . বয়স : 49 লিঙ্গ : পুরুষ			নাম : কমল সরকার পিতার নাম: অনিল সরকার বাড়ির নং : n0077 বয়স : 69 লিঙ্গ : পুরুষ		
952	WB/12/082/354237	ফটো উপলব্ধ	953	UHG1283142	ফটো উপলব্ধ	954	UHG2799294	ফটো উপলব্ধ
নাম : কাঞ্চন সরকার স্বামীর নাম: কমল সরকার বাড়ির নং : n0077 বয়স : 63 লিঙ্গ : মহিলা			নাম : বিশ্বজিৎ সরকার পিতার নাম: কমল সরকার বাড়ির নং : n0077 বয়স : 37 লিঙ্গ : পুরুষ			নাম : সন্ধ্যা সরকার স্বামীর নাম: কালীচরণ সরকার বাড়ির নং : n0026 বয়স : 54 লিঙ্গ : মহিলা		
955	WB/12/082/354018	ফটো উপলব্ধ	956	NEY1309509	ফটো উপলব্ধ	957	UHG2272813	ফটো উপলব্ধ
নাম : সমীর সরকার পিতার নাম: দশরথ সরকার বাড়ির নং : n0076 বয়স : 46 লিঙ্গ : পুরুষ			নাম : সুমনা সরকার স্বামীর নাম: বরেন্দ্র নাথ সরকার বাড়ির নং : এন0091 বয়স : 35 লিঙ্গ : মহিলা			নাম : সঞ্জিৎ সরকার পিতার নাম: রবি সরকার বাড়ির নং : n0344 বয়স : 46 লিঙ্গ : পুরুষ		
958	UHG2758258	ফটো উপলব্ধ	959	UHG2758316	ফটো উপলব্ধ	960	UHG2272771	ফটো উপলব্ধ
নাম : পূজা সরকার পিতার নাম: শান্তি সরকার বাড়ির নং : এন008 বয়স : 22 লিঙ্গ : মহিলা			নাম : পল্লবী সরকার পিতার নাম: শান্তি সরকার বাড়ির নং : . বয়স : 27 লিঙ্গ : মহিলা			নাম : সুরজিৎ সরকার পিতার নাম: রবি সরকার বাড়ির নং : n0340 বয়স : 39 লিঙ্গ : পুরুষ		



বিধানসভা নির্বাচনক্ষেত্রের নং, নাম : 92-কল্যাণী
ভাগ নং, নাম : 1-আলাইপুর জমাদার পাড়া(আংশিক),

961	WB/12/082/354151	নাম : তারক সরকার পিতার নাম: দুলাল সরকার বাড়ির নং : n0074 বয়স : 50 লিঙ্গ : পুরুষ	ফটো উপলব্ধ	962	UHG2806628	নাম : নুপুর সরকার পিতার নাম: নির্মল সরকার বাড়ির নং : এন0077 বয়স : 21 লিঙ্গ : মহিলা	ফটো উপলব্ধ	963	UHG2806669	নাম : যুবরাজ সরকার পিতার নাম: স্বপন সরকার বাড়ির নং : এন0247 বয়স : 22 লিঙ্গ : পুরুষ	ফটো উপলব্ধ
964	UHG1659978	নাম : মিতালী সরকার(মাঝি) স্বামীর নাম: তারক সরকার বাড়ির নং : n0074 বয়স : 34 লিঙ্গ : মহিলা	ফটো উপলব্ধ	965	WB/12/082/354234	নাম : নীলিমা সরকার স্বামীর নাম: ভগীরথ সরকার বাড়ির নং : n0075 বয়স : 79 লিঙ্গ : মহিলা	ফটো উপলব্ধ	966	CRZ3700952	নাম : গীতা সরকার স্বামীর নাম: খোকন সরকার বাড়ির নং : n0074 বয়স : 37 লিঙ্গ : মহিলা	ফটো উপলব্ধ
967	UHG2297471	নাম : পুতুল সরকার পিতার নাম: সুধন্য সরকার বাড়ির নং : এন0154 বয়স : 25 লিঙ্গ : মহিলা	ফটো উপলব্ধ	968	UHG2297547	নাম : যশোদারানী সরকার স্বামীর নাম: রাধেশ্যাম সরকার বাড়ির নং : এন0148 বয়স : 96 লিঙ্গ : মহিলা	ফটো উপলব্ধ	969	UHG2297448	নাম : ভাস্কর সরকার পিতার নাম: বিশ্বজিৎ সরকার বাড়ির নং : এন0157 বয়স : 25 লিঙ্গ : পুরুষ	ফটো উপলব্ধ
970	UHG2272896	নাম : সুজয় সরকার পিতার নাম: রাম সরকার বাড়ির নং : n0355 বয়স : 26 লিঙ্গ : পুরুষ	ফটো উপলব্ধ	971	CRZ3602216	নাম : আশুতোষ সরকার পিতার নাম: কালিপদ সরকার বাড়ির নং : এন0125 বয়স : 36 লিঙ্গ : পুরুষ	ফটো উপলব্ধ	972	UHG2058105	নাম : রানা সরকার পিতার নাম: নারায়ন সরকার বাড়ির নং : n0148 বয়স : 28 লিঙ্গ : পুরুষ	ফটো উপলব্ধ
973	UHG2876035	নাম : রাজা সরকার পিতার নাম: নারায়ণ সরকার বাড়ির নং : 92-91 কল্যাণী বয়স : 20 লিঙ্গ : পুরুষ	ফটো উপলব্ধ	974	CRZ3602935	নাম : কাঞ্চন দাস স্বামীর নাম: শিবাংশু দাস বাড়ির নং : এন0058 বয়স : 39 লিঙ্গ : মহিলা	ফটো উপলব্ধ	Q 975	UHG2297703	নাম : আলোরানী মন্ডল স্বামীর নাম: গৌরান্দ্র মন্ডল বাড়ির নং : এন0058 বয়স : 49 লিঙ্গ : মহিলা	ফটো উপলব্ধ
976	UHG2172393	নাম : মালা মন্ডল স্বামীর নাম: কৃষ্ণ মন্ডল বাড়ির নং : n0075 বয়স : 34 লিঙ্গ : মহিলা	ফটো উপলব্ধ	977	UHG2172427	নাম : সুস্মিতা সরকার স্বামীর নাম: দেবশীষ সরকার বাড়ির নং : n0023 বয়স : 34 লিঙ্গ : মহিলা	ফটো উপলব্ধ	978	UHG2172294	নাম : মাধবী সরকার পিতার নাম: গৌরান্দ্র সরকার বাড়ির নং : n0143 বয়স : 50 লিঙ্গ : মহিলা	ফটো উপলব্ধ
979	UHG2172187	নাম : সুমন সরকার পিতার নাম: নিবারন সরকার বাড়ির নং : n0142 বয়স : 28 লিঙ্গ : পুরুষ	ফটো উপলব্ধ	980	UHG2172229	নাম : দিবাকর সরকার পিতার নাম: কালচাঁদ সরকার বাড়ির নং : n0145 বয়স : 33 লিঙ্গ : পুরুষ	ফটো উপলব্ধ	981	UHG2172237	নাম : মৌসুমী সরকার পিতার নাম: কালচাঁদ সরকার বাড়ির নং : n0145 বয়স : 28 লিঙ্গ : মহিলা	ফটো উপলব্ধ
982	UHG2231223	নাম : স্নেহা সরকার পিতার নাম: পূর্ণ চন্দ্র সরকার বাড়ির নং : n0328 বয়স : 27 লিঙ্গ : মহিলা	ফটো উপলব্ধ	983	UHG1547207	নাম : অঞ্জনা রায় দাস স্বামীর নাম: প্রদীপ কুমার রায় বাড়ির নং : n0245 বয়স : 46 লিঙ্গ : মহিলা	ফটো উপলব্ধ	984	UHG2172161	নাম : রিম্পি সরকার পিতার নাম: জীবন কুমার সরকার বাড়ির নং : n0096 বয়স : 29 লিঙ্গ : মহিলা	ফটো উপলব্ধ
Q 985	UHG1866573	নাম : ভানু রানী সরকার স্বামীর নাম: সুধীর সরকার বাড়ির নং : বয়স : 62 লিঙ্গ : মহিলা	ফটো উপলব্ধ	986	UHG0396143	নাম : মিলন সরকার পিতার নাম: কমল সরকার বাড়ির নং : n0077 বয়স : 36 লিঙ্গ : পুরুষ	ফটো উপলব্ধ	987	WB/12/082/354112	নাম : বিমল সরকার পিতার নাম: অনিল সরকার বাড়ির নং : n0077 বয়স : 57 লিঙ্গ : পুরুষ	ফটো উপলব্ধ
988	WB/12/082/354030	নাম : মিনতী সরকার স্বামীর নাম: বিমল সরকার বাড়ির নং : n0077 বয়স : 53 লিঙ্গ : মহিলা	ফটো উপলব্ধ	989	WB/12/082/354493	নাম : নির্মল সরকার পিতার নাম: অনিল সরকার বাড়ির নং : n0077 বয়স : 55 লিঙ্গ : পুরুষ	ফটো উপলব্ধ	990	UHG1153246	নাম : বাসনা সরকার স্বামীর নাম: নির্মল সরকার বাড়ির নং : n0077 বয়স : 51 লিঙ্গ : মহিলা	ফটো উপলব্ধ



বিধানসভা নির্বাচনক্ষেত্রের নং, নাম : 92-কল্যাণী
ভাগ নং, নাম : 1-আলাইপুর জমাদার পাড়া(আংশিক),

991	CRZ2669935	নাম : বরেন্দ্র নাথ সরকার পিতার নাম: মনিন্দ্র নাথ সরকার বাড়ির নং : n0091 বয়স : 44 লিঙ্গ : পুরুষ	ফটো উপলব্ধ	992	WB/12/082/354341	নাম : শেফালী সরকার স্বামীর নাম: প্রীতিশকুমার সরকার বাড়ির নং : n0094 বয়স : 73 লিঙ্গ : মহিলা	ফটো উপলব্ধ	993	UHG2430957	নাম : প্রণব কুমার সরকার পিতার নাম: প্রীতিশকুমার সরকার বাড়ির নং : n0094 বয়স : 49 লিঙ্গ : পুরুষ	ফটো উপলব্ধ
994	CRZ2098994	নাম : প্রনয় সরকার পিতার নাম: প্রীতিশ কুমার সরকার বাড়ির নং : n0094 বয়স : 45 লিঙ্গ : পুরুষ	ফটো উপলব্ধ	Q 995	UHG1491034	নাম : অপর্ণা সরকার স্বামীর নাম: প্রনব কুমার সরকার বাড়ির নং : বয়স : 37 লিঙ্গ : মহিলা	ফটো উপলব্ধ	996	WB/12/082/354024	নাম : অনিমা সরকার স্বামীর নাম: শ্রীহরি সরকার বাড়ির নং : n0144 বয়স : 64 লিঙ্গ : মহিলা	ফটো উপলব্ধ
997	UHG2875904	নাম : অরিন্দ্র সরকার পিতার নাম: মানিক সরকার বাড়ির নং : এন0144 বয়স : 21 লিঙ্গ : পুরুষ	ফটো উপলব্ধ	998	UHG2172104	নাম : অজয় সরকার পিতার নাম: জগদীশ সরকার বাড়ির নং : n0124 বয়স : 28 লিঙ্গ : পুরুষ	ফটো উপলব্ধ	999	CRZ3602455	নাম : কল্যাণী সরকার সাহা স্বামীর নাম: প্রদ্যুৎ কুমার সরকার বাড়ির নং : n0208 বয়স : 38 লিঙ্গ : মহিলা	ফটো উপলব্ধ
1000	UHG2272714	নাম : রুপা সরকার(মোদক) স্বামীর নাম: সুকুমার সরকার বাড়ির নং : n0333 বয়স : 30 লিঙ্গ : মহিলা	ফটো উপলব্ধ	1001	UHG1660109	নাম : প্রিয়াংকা সাউ পিতার নাম: বাবুলাল সাউ বাড়ির নং : n0178 বয়স : 31 লিঙ্গ : মহিলা	ফটো উপলব্ধ	1002	UHG2396232	নাম : বাবু লাল সাউ পিতার নাম: সুকলল সাউ বাড়ির নং : n0178 বয়স : 68 লিঙ্গ : পুরুষ	ফটো উপলব্ধ
1003	UHG2959187	নাম : মিনু সাউ স্বামীর নাম: বাবুলাল সাউ বাড়ির নং : n0178 বয়স : 61 লিঙ্গ : মহিলা	ফটো উপলব্ধ	1004	CRZ3069531	নাম : সমর সরকার পিতার নাম: সুশান্ত সরকার বাড়ির নং : n0203 বয়স : 42 লিঙ্গ : পুরুষ	ফটো উপলব্ধ	1005	UHG1942499	নাম : কৃষ্ণা সরকার স্বামীর নাম: সমর সরকার বাড়ির নং : n0203 বয়স : 29 লিঙ্গ : মহিলা	ফটো উপলব্ধ
1006	UHG2423028	নাম : রঞ্জিত হালদার পিতার নাম: সুর্যকান্ত হালদার বাড়ির নং : n0170 বয়স : 74 লিঙ্গ : পুরুষ	ফটো উপলব্ধ	1007	UHG2538551	নাম : সমীর হালদার মায়ের নাম: পবিত্রা হালদার বাড়ির নং : নং-001 বয়স : 32 লিঙ্গ : পুরুষ	ফটো উপলব্ধ	Q 1008	UHG2537728	নাম : নমিতা মন্ডল স্বামীর নাম: তপন মন্ডল বাড়ির নং : N0237 বয়স : 46 লিঙ্গ : মহিলা	ফটো উপলব্ধ
1009	UHG2787273	নাম : উত্তম হালদার পিতার নাম: হরধর হালদার বাড়ির নং : এন0203 বয়স : 49 লিঙ্গ : পুরুষ	ফটো উপলব্ধ	1010	UHG1403757	নাম : উত্তম কুমার হালদার পিতার নাম: রঞ্জিত হালদার বাড়ির নং : n0233 বয়স : 46 লিঙ্গ : পুরুষ	ফটো উপলব্ধ	1011	UHG1404102	নাম : হেমা হালদার স্বামীর নাম: রঞ্জিত হালদার বাড়ির নং : n0237 বয়স : 65 লিঙ্গ : মহিলা	ফটো উপলব্ধ
1012	UHG1660000	নাম : স্বপ্না মন্ডল(হালদার) স্বামীর নাম: নিল মন্ডল বাড়ির নং : n0237 বয়স : 48 লিঙ্গ : মহিলা	ফটো উপলব্ধ	1013	WB/12/082/355678	নাম : ইন্দ্রজিৎ হালদার পিতার নাম: সুর্যকান্ত হালদার বাড়ির নং : n0168 বয়স : 56 লিঙ্গ : পুরুষ	ফটো উপলব্ধ	1014	CRZ3069572	নাম : রতন হালদার পিতার নাম: রমেশ হালদার বাড়ির নং : n0169 বয়স : 42 লিঙ্গ : পুরুষ	ফটো উপলব্ধ
1015	UHG1660091	নাম : ভারতী হালদার স্বামীর নাম: রতন হালদার বাড়ির নং : n0169 বয়স : 35 লিঙ্গ : মহিলা	ফটো উপলব্ধ	1016	UHG2434363	নাম : কল্যাণী হালদার স্বামীর নাম: রণজিত হালদার বাড়ির নং : n0170 বয়স : 59 লিঙ্গ : মহিলা	ফটো উপলব্ধ	1017	UHG1153238	নাম : রাজু হালদার পিতার নাম: রঞ্জিত হালদার বাড়ির নং : n0170 বয়স : 37 লিঙ্গ : পুরুষ	ফটো উপলব্ধ
1018	WB/12/082/354137	নাম : পবিত্রা হালদার স্বামীর নাম: সুনীল হালদার বাড়ির নং : n0200 বয়স : 61 লিঙ্গ : মহিলা	ফটো উপলব্ধ	1019	UHG1283118	নাম : পাপীয়া হালদার পিতার নাম: সুনীল হালদার বাড়ির নং : n0200 বয়স : 34 লিঙ্গ : মহিলা	ফটো উপলব্ধ	1020	UHG2172179	নাম : সুখেন হালদার পিতার নাম: সুনীল হালদার বাড়ির নং : n0200 বয়স : 30 লিঙ্গ : মহিলা	ফটো উপলব্ধ

1021	UHG2693265	নাম : সঞ্জু হালদার দাস স্বামীর নাম: রাজু হালদার বাড়ির নং : এন0001 বয়স : 30 লিঙ্গ : মহিলা	ফটো উপলব্ধ	1022	UHG2726313	নাম : রীনা হালদার স্বামীর নাম: ইন্দ্রজিত হালদার বাড়ির নং : n0168 বয়স : 43 লিঙ্গ : মহিলা	ফটো উপলব্ধ	1023	CRZ3047818	নাম : বিবি হালদার দাস স্বামীর নাম: উত্তম হালদার বাড়ির নং : n0212 বয়স : 46 লিঙ্গ : মহিলা	ফটো উপলব্ধ
1024	TIQ1559905	নাম : সুমিতা দাস স্বামীর নাম: সূর্য দাস বাড়ির নং : এন0331 বয়স : 35 লিঙ্গ : মহিলা	ফটো উপলব্ধ	1025	UHG2304731	নাম : পিয়া মল্লিক স্বামীর নাম: প্রদীপ মল্লিক বাড়ির নং : আলাইপুর বয়স : 29 লিঙ্গ : মহিলা	ফটো উপলব্ধ	1026	IER2117240	নাম : চয়ন ঘোষ পিতার নাম: ব্রজ গোপাল ঘোষ বাড়ির নং : 1382 বয়স : 51 লিঙ্গ : পুরুষ	ফটো উপলব্ধ
1027	UHG2172740	নাম : প্রিয়া দাস পিতার নাম: কমল দাস বাড়ির নং : এন0115 বয়স : 27 লিঙ্গ : মহিলা	ফটো উপলব্ধ	1028	UHG2919405	নাম : রুদ্র বিশ্বাস পিতার নাম: শান্তিরঞ্জন বিশ্বাস বাড়ির নং : পাট 91 বয়স : 20 লিঙ্গ : পুরুষ	ফটো উপলব্ধ	1029	UHG2919637	নাম : সৌভিক মন্ডল পিতার নাম: নানি গোপাল মন্ডল বাড়ির নং : পাট নং91 বয়স : 22 লিঙ্গ : পুরুষ	ফটো উপলব্ধ
1030	UHG2920239	নাম : রাহুল দাস পিতার নাম: অরুণ দাস বাড়ির নং : বুথ নং-91, গৃহ নং-এন0185 বয়স : 23 লিঙ্গ : পুরুষ	ফটো উপলব্ধ	1031	UHG2920528	নাম : সুভজিত বিশ্বাস পিতার নাম: আনন্দ বিশ্বাস বাড়ির নং : এন0001 বয়স : 19 লিঙ্গ : পুরুষ	ফটো উপলব্ধ	1032	UHG2922060	নাম : সুমিত মন্ডল পিতার নাম: অনিল মন্ডল বাড়ির নং : এন0001 বয়স : 19 লিঙ্গ : পুরুষ	ফটো উপলব্ধ
1033	UHG2922177	নাম : সোমনাথ দাস পিতার নাম: দুখীরাম দাস বাড়ির নং : এন0001 বয়স : 20 লিঙ্গ : পুরুষ	ফটো উপলব্ধ	1034	UHG2930642	নাম : প্রবীর মন্ডল পিতার নাম: রবি মন্ডল বাড়ির নং : আলাইপুর বয়স : 19 লিঙ্গ : পুরুষ	ফটো উপলব্ধ	1035	UHG2932887	নাম : কোয়েল মন্ডল পিতার নাম: জাকির হোসেন মন্ডল বাড়ির নং : এন0001 বয়স : 20 লিঙ্গ : মহিলা	ফটো উপলব্ধ
1036	UHG2936417	নাম : কোয়েল অধিকারী মায়ের নাম: অঞ্জনা অধিকারী বাড়ির নং : এন0001 বয়স : 19 লিঙ্গ : মহিলা	ফটো উপলব্ধ	1037	UHG2942837	নাম : শিবম বিশ্বাস পিতার নাম: নিমাই বিশ্বাস বাড়ির নং : 91-আলাইপুর মনোরমা শিক্ষানিকেত বয়স : 21 লিঙ্গ : পুরুষ	ফটো উপলব্ধ	1038	UHG2943421	নাম : বিক্রম মন্ডল পিতার নাম: বাসুদেব মন্ডল বাড়ির নং : পাট নং -91 বয়স : 20 লিঙ্গ : পুরুষ	ফটো উপলব্ধ
1039	UHG2944486	নাম : শুভদীপ্ত রায় পিতার নাম: সুশান্ত রায় বাড়ির নং : পাট 91 বয়স : 19 লিঙ্গ : পুরুষ	ফটো উপলব্ধ	1040	UHG2944569	নাম : সুব্রত সরকার পিতার নাম: অশোক সরকার বাড়ির নং : পাট নং91 বয়স : 22 লিঙ্গ : পুরুষ	ফটো উপলব্ধ	1041	UHG2949931	নাম : রনিত সরকার পিতার নাম: অমিত সরকার বাড়ির নং : বুথ নং-91, গৃহ নং-এন0126 বয়স : 20 লিঙ্গ : পুরুষ	ফটো উপলব্ধ
1042	UHG2953750	নাম : মনোব্রত পাল পিতার নাম: তরুণ কান্তি পাল বাড়ির নং : নং 001 বয়স : 19 লিঙ্গ : পুরুষ	ফটো উপলব্ধ	1043	UHG2957967	নাম : প্রভাত রায় পিতার নাম: প্রদীপ কুমার রায় বাড়ির নং : পাট নং91 বয়স : 19 লিঙ্গ : পুরুষ	ফটো উপলব্ধ	1044	UHG2958239	নাম : শ্রিয়া মজুমদার পিতার নাম: সঞ্জীব মজুমদার বাড়ির নং : পাট সিয়রিয়াল নং-474 92/91 কল বয়স : 19 লিঙ্গ : মহিলা	ফটো উপলব্ধ
1045	UHG2958312	নাম : উত্তারণ হালদার পিতার নাম: উত্তম হালদার বাড়ির নং : এন001 বয়স : 20 লিঙ্গ : পুরুষ	ফটো উপলব্ধ	1046	UHG1784842	নাম : নমিতা মন্ডল পিতার নাম: নিবাস মণ্ডল বাড়ির নং : পাট সিয়রিয়াল নংবর 1018 92/91 বয়স : 30 লিঙ্গ : মহিলা	ফটো উপলব্ধ				





1047	1	UHG2964062
নাম : স্নেহাংশু মল্লিক পিতার নাম: সুধাংশু কুমার মল্লিক বাড়ির নং : পাট নং-91 বয়স : 19 লিঙ্গ : পুরুষ		
ফটো উপলব্ধ		

1048	1	UHG2965671
নাম : প্রদীপ সরকার পিতার নাম: পূর্ণ চন্দ্র সরকার বাড়ির নং : পাট নং-91 বয়স : 18 লিঙ্গ : পুরুষ		
ফটো উপলব্ধ		

নির্বাচক সংখ্যার সারসংক্ষেপ :

A) নির্বাচকের সংখ্যা :

	নির্বাচক তালিকার প্রকৃতি	নির্বাচক তালিকার পরিচিতি :	নির্বাচকের সংখ্যা :				
			পুরুষ	মহিলা	তৃতীয় লিঙ্গ	মোট	
I	মূল তালিকা	মূল তালিকা	বিশেষ নিবিড় সংশোধন ২০২৬ এর চূড়ান্ত ভোটার তালিকার সহিত 09-04-2026 তারিখ অবধি সংশোধিত নির্বাচক তালিকা	541	505	0	1046
II	1- সংযোজন তালিকা	সংযোজনী 1	বিশেষ সংক্ষিপ্ত সংশোধন 2026	0	0	0	0
		সংযোজনী 2	ধারাবাহিক সংশোধন 2026	2	0	0	2
		মোট		2	0	0	2
III	2- বিয়োজন তালিকা	সংযোজনী 1	বিশেষ সংক্ষিপ্ত সংশোধন 2026	23	35	0	58
		সংযোজনী 2	ধারাবাহিক সংশোধন 2026	1	0	0	1
		মোট		24	35	0	59
IV	'লিঙ্গ ক্ষেত্রের' পরিবর্তনের কারণে পার্থক্য			0	0	0	0
V	বিচারপ্রক্রিয়ার অধীনস্থ			0	0	0	0
VI	বিচার বিভাগীয় আধিকারিক কর্তৃক বিচারপূর্বক নিষ্পত্তির পর বিয়োজিত			7	1	0	8
নির্বাচকের মোট সংখ্যা (I+II-III+IV-V-VI)				512	469	0	981

B) ক্রটি সংশোধনের সংখ্যা :

নির্বাচক তালিকার প্রকৃতি	নির্বাচক তালিকার পরিচিতি :	ক্রটি সংশোধনের সংখ্যা :
সংযোজনী 1	বিশেষ সংক্ষিপ্ত সংশোধন 2026	0
সংযোজনী 2	ধারাবাহিক সংশোধন 2026	0
	মোট	0

নির্বাচক নিবন্ধন আধিকারিকের স্বাক্ষর

E-মৃত, S-স্থানান্তরিত, R-একাধিকবার অন্তর্ভুক্ত, M-নিখোঁজ, Q-যোগ্য নহে