

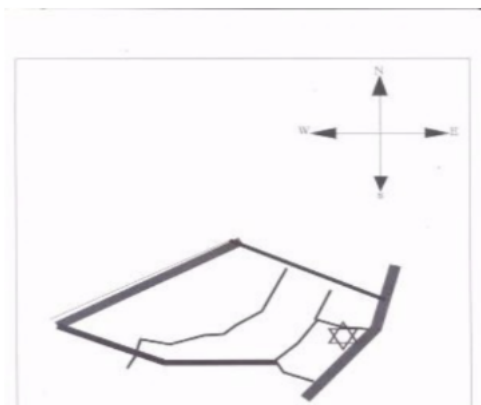


## নির্বাচক তালিকা 2026 S25 পশ্চিমবঙ্গ

|                                                                                                                                            |                       |                                                                                                                                     |                  |              |     |
|--------------------------------------------------------------------------------------------------------------------------------------------|-----------------------|-------------------------------------------------------------------------------------------------------------------------------------|------------------|--------------|-----|
| বিধানসভা নির্বাচনক্ষেত্রের নং, নাম ও সংরক্ষণের স্থিতি : 94 - বাগদা (তপশীলি জাতি)                                                           |                       | অংশ নং : 261                                                                                                                        |                  |              |     |
| বিধানসভা নির্বাচনক্ষেত্রটি যে লোকসভা নির্বাচনক্ষেত্রের / ক্ষেত্রসমূহের অন্তর্ভুক্ত তার নং, নাম ও সংরক্ষণ স্থিতি : 14 - বনগাঁ (তপশীলি জাতি) |                       |                                                                                                                                     |                  |              |     |
| 1. সংশোধনের পূর্ণ বিবরণ                                                                                                                    |                       |                                                                                                                                     |                  |              |     |
| সংশোধনের বৎসর :                                                                                                                            | 2026                  | নির্বাচক তালিকার পরিচিতি :<br>বিশেষ নিবিড় সংশোধন ২০২৬ এর চূড়ান্ত ভোটার তালিকার সহিত 09-04-2026 তারিখ অবধি সংশোধিত নির্বাচক তালিকা |                  |              |     |
| ভিত্তি তারিখ :                                                                                                                             | 01-01-2026            |                                                                                                                                     |                  |              |     |
| সংশোধনের প্রকৃতি :                                                                                                                         | ধারাবাহিক সংশোধন 2026 |                                                                                                                                     |                  |              |     |
| প্রকাশনার তারিখ :                                                                                                                          | 09-04-2026            |                                                                                                                                     |                  |              |     |
| 2. অংশ ও নির্বাচনী এলাকার পূর্ণ বিবরণ :                                                                                                    |                       |                                                                                                                                     |                  |              |     |
| অংশের ভাগ নং ও নাম :                                                                                                                       |                       |                                                                                                                                     |                  |              |     |
| 1-বাগদারোডের বামপার্শ্ব অংশ সিদ্ধেশ্বরী কালিতলা হতে পুলিশের সরকারের বাড়ী (অংশ)                                                            |                       | প্রধান শহর/গ্রাম                                                                                                                    | : কুন্দিপুর      |              |     |
|                                                                                                                                            |                       | ওয়ার্ড                                                                                                                             | :                |              |     |
|                                                                                                                                            |                       | থানা                                                                                                                                | : বনগাঁ          |              |     |
|                                                                                                                                            |                       | গ্রাম পঞ্চগায়েত                                                                                                                    | : গাঁড়াপোতা     |              |     |
|                                                                                                                                            |                       | ব্লক                                                                                                                                | : বনগাঁ          |              |     |
|                                                                                                                                            |                       | মহকুমা                                                                                                                              | : বনগাঁ          |              |     |
|                                                                                                                                            |                       | জেলা                                                                                                                                | : উত্তর 24 পরগণা |              |     |
|                                                                                                                                            |                       | পিন                                                                                                                                 | : 743251         |              |     |
| 3. ভোট গ্রহন কেন্দ্রের পূর্ণ বিবরণ :                                                                                                       |                       |                                                                                                                                     |                  |              |     |
| ভোট গ্রহন কেন্দ্রের নং, নাম :                                                                                                              |                       | ভোট গ্রহন কেন্দ্রের শ্রেণী :                                                                                                        |                  | গ্রামীণ      |     |
| 261 - গাঁড়াপোতা উচ্চ বিদ্যালয় (বহুমুখী)                                                                                                  |                       | এই অংশে সহায়ক ভোটগ্রহন কেন্দ্রের সংখ্যা                                                                                            |                  | 0            |     |
| ভোট গ্রহন কেন্দ্রের ঠিকানা :                                                                                                               |                       | :                                                                                                                                   |                  |              |     |
| গাঁড়াপোতা উচ্চ বিদ্যালয় (বহুমুখী), রুম-2, কুন্দিপুর                                                                                      |                       |                                                                                                                                     |                  |              |     |
| 4. নির্বাচকের সংখ্যা :                                                                                                                     |                       |                                                                                                                                     |                  |              |     |
| প্রথম ক্রমিক নং                                                                                                                            | শেষ ক্রমিক নং         | মোট সংখ্যা                                                                                                                          |                  |              |     |
|                                                                                                                                            |                       | পুরুষ                                                                                                                               | মহিলা            | তৃতীয় লিঙ্গ | মোট |
| 1                                                                                                                                          | 647                   | 301                                                                                                                                 | 283              | 0            | 584 |

নির্বাচক নিবন্ধন আধিকারিকের স্বাক্ষর

### Nazri Naksha



### Google Map View



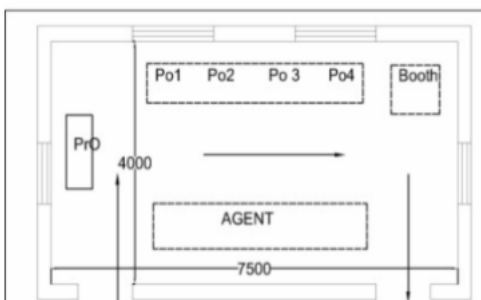
### Polling Station Building Front View



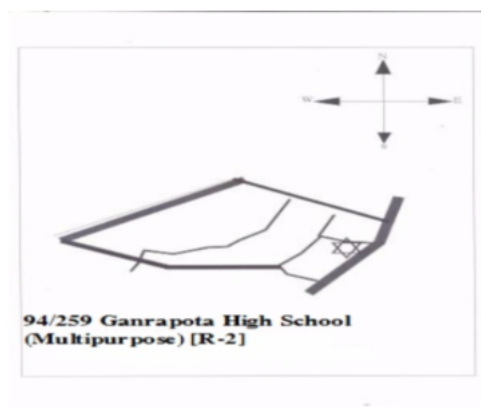
### Polling Station Front View



### Cad View



### Key MAP View





|                                                                                                                                |                                |                                                                                                                    |                                |                                                                                                                |                                |
|--------------------------------------------------------------------------------------------------------------------------------|--------------------------------|--------------------------------------------------------------------------------------------------------------------|--------------------------------|----------------------------------------------------------------------------------------------------------------|--------------------------------|
| 1<br>নাম : সাবানা ইয়াসমিন মন্ডল<br>স্বামীর নাম : সাহাদাম হোসেন মন্ডল<br>বাড়ির নং : n0074 PART 259<br>বয়স : 28 লিঙ্গ : মহিলা | AEM2150621<br>ফটো উপলব্ধ       | 2<br>নাম : বলরাম কীর্তনীয়া<br>পিতার নাম : রাম চরন কীর্তনীয়া<br>বাড়ির নং : 28 পাট-259<br>বয়স : 37 লিঙ্গ : পুরুষ | CTG3686383<br>ফটো উপলব্ধ       | 3<br>নাম : রীনা কীর্তনীয়া<br>স্বামীর নাম : রামচন্দ্র কীর্তনীয়া<br>বাড়ির নং : 28<br>বয়স : 55 লিঙ্গ : মহিলা  | CTG0187294<br>ফটো উপলব্ধ       |
| 4<br>নাম : সৌরভ কীর্তনীয়া<br>পিতার নাম : রামজীবন কীর্তনীয়া<br>বাড়ির নং : n0109<br>বয়স : 29 লিঙ্গ : পুরুষ                   | WKM1812130<br>ফটো উপলব্ধ       | 5<br>নাম : তনুস্রী কীর্তনীয়া<br>পিতার নাম : রাম জীবন কীর্তনীয়া<br>বাড়ির নং : n0109<br>বয়স : 24 লিঙ্গ : মহিলা   | WKM2325918<br>ফটো উপলব্ধ       | 6<br>নাম : রামজীবন কীর্তনীয়া<br>পিতার নাম : বনমালি কীর্তনীয়া<br>বাড়ির নং : n0109<br>বয়স : 58 লিঙ্গ : পুরুষ | WB/13/084/534132<br>ফটো উপলব্ধ |
| 7<br>নাম : সুজাতা কীর্তনীয়া<br>স্বামীর নাম : রাম জীবন কীর্তনীয়া<br>বাড়ির নং : 193<br>বয়স : 48 লিঙ্গ : মহিলা                | CTG1501253<br>ফটো উপলব্ধ       | 8<br>নাম : অশোক গাইন<br>পিতার নাম : কানাইলাল গাইন<br>বাড়ির নং : n0168<br>বয়স : 39 লিঙ্গ : পুরুষ                  | CTG3285699<br>ফটো উপলব্ধ       | 9<br>নাম : অর্পনা গাইন<br>স্বামীর নাম : অশোক গাইন<br>বাড়ির নং : 0168<br>বয়স : 33 লিঙ্গ : মহিলা               | WKM1647916<br>ফটো উপলব্ধ       |
| 10<br>নাম : রেবা ঘোষ<br>স্বামীর নাম : বাসুদেব ঘোষ<br>বাড়ির নং : n0155<br>বয়স : 54 লিঙ্গ : মহিলা                              | WB/13/084/546267<br>ফটো উপলব্ধ | 11<br>নাম : বাসুদেব ঘোষ<br>পিতার নাম : তারাপদ ঘোষ<br>বাড়ির নং : n0154<br>বয়স : 65 লিঙ্গ : পুরুষ                  | WB/13/084/546266<br>ফটো উপলব্ধ | 12<br>নাম : ইরা ঘোষ<br>স্বামীর নাম : রমেশ ঘোষ<br>বাড়ির নং : n0054<br>বয়স : 66 লিঙ্গ : মহিলা                  | WB/13/084/534577<br>ফটো উপলব্ধ |
| 13<br>নাম : রমেশ ঘোষ<br>পিতার নাম : নগেন্দ্র নাথ ঘোষ<br>বাড়ির নং : n0054<br>বয়স : 74 লিঙ্গ : পুরুষ                           | WB/13/084/534578<br>ফটো উপলব্ধ | 14<br>নাম : তনয় ঘোষ<br>পিতার নাম : নেপাল ঘোষ<br>বাড়ির নং : n0052<br>বয়স : 42 লিঙ্গ : পুরুষ                      | CTG2947315<br>ফটো উপলব্ধ       | 15<br>নাম : নেপাল ঘোষ<br>পিতার নাম : নগেন্দ্র ঘোষ<br>বাড়ির নং : n0052<br>বয়স : 69 লিঙ্গ : পুরুষ              | WKM2729168<br>ফটো উপলব্ধ       |
| 16<br>নাম : গোপাল চন্দ্র ঘোষ<br>পিতার নাম : নগেন্দ্র নাথ ঘোষ<br>বাড়ির নং : n0052<br>বয়স : 71 লিঙ্গ : পুরুষ                   | WB/13/084/534393<br>ফটো উপলব্ধ | 17<br>নাম : মিতা ঘোষ<br>স্বামীর নাম : সত্যরঞ্জন ঘোষ<br>বাড়ির নং : n0051<br>বয়স : 57 লিঙ্গ : মহিলা                | WB/13/084/534193<br>ফটো উপলব্ধ | 18<br>নাম : সত্যরঞ্জন ঘোষ<br>পিতার নাম : নগেন্দ্র ঘোষ<br>বাড়ির নং : 131<br>বয়স : 64 লিঙ্গ : পুরুষ            | CTG3536133<br>ফটো উপলব্ধ       |
| 19<br>নাম : চন্দ্রলেখা ঘোষ<br>পিতার নাম : চিত্তরঞ্জন ঘোষ<br>বাড়ির নং : n0050<br>বয়স : 31 লিঙ্গ : মহিলা                       | WKM1476811<br>ফটো উপলব্ধ       | 20<br>নাম : কুন্দন ঘোষ<br>পিতার নাম : চিত্তরঞ্জন ঘোষ<br>বাড়ির নং : n0050<br>বয়স : 42 লিঙ্গ : পুরুষ               | CTG3236288<br>ফটো উপলব্ধ       | 21<br>নাম : স্নিগ্ধা ঘোষ<br>স্বামীর নাম : চিত্তরঞ্জন ঘোষ<br>বাড়ির নং : n0050<br>বয়স : 59 লিঙ্গ : মহিলা       | WB/13/084/534192<br>ফটো উপলব্ধ |
| 22<br>নাম : চিত্তরঞ্জন ঘোষ<br>পিতার নাম : নগেন্দ্র ঘোষ<br>বাড়ির নং : n0050<br>বয়স : 67 লিঙ্গ : পুরুষ                         | WB/13/084/534004<br>ফটো উপলব্ধ | 23<br>নাম : অঞ্জন ঘোষ<br>পিতার নাম : অশোক ঘোষ<br>বাড়ির নং : n0044<br>বয়স : 34 লিঙ্গ : পুরুষ                      | WKM1158815<br>ফটো উপলব্ধ       | 24<br>নাম : মিত্রা ঘোষ<br>স্বামীর নাম : অশোক ঘোষ<br>বাড়ির নং : n0044<br>বয়স : 55 লিঙ্গ : মহিলা               | WB/13/084/534053<br>ফটো উপলব্ধ |
| 25<br>নাম : অশোক ঘোষ<br>পিতার নাম : সুরেশ ঘোষ<br>বাড়ির নং : n0044<br>বয়স : 66 লিঙ্গ : পুরুষ                                  | WB/13/084/534023<br>ফটো উপলব্ধ | 26<br>নাম : মাধবী বাছাড়<br>স্বামীর নাম : উত্তম বাছাড়<br>বাড়ির নং : 134<br>বয়স : 48 লিঙ্গ : মহিলা               | CTG1496348<br>ফটো উপলব্ধ       | 27<br>নাম : প্রসেনজিৎ বিশ্বাস<br>পিতার নাম : পুলিন বিশ্বাস<br>বাড়ির নং : n0052<br>বয়স : 25 লিঙ্গ : পুরুষ     | WKM2443661<br>ফটো উপলব্ধ       |
| 28<br>নাম : অঙ্কন ঘোষ<br>পিতার নাম : অশোক ঘোষ<br>বাড়ির নং : এন0044<br>বয়স : 23 লিঙ্গ : পুরুষ                                 | WKM2443653<br>ফটো উপলব্ধ       | 29<br>নাম : গিলিমা বিশ্বাস<br>স্বামীর নাম : পুলিন বিশ্বাস<br>বাড়ির নং : N0052<br>বয়স : 41 লিঙ্গ : মহিলা          | WKM1133750<br>ফটো উপলব্ধ       | 30<br>নাম : কুমারেশ ঘোষ<br>পিতার নাম : নারায়ন ঘোষ<br>বাড়ির নং : n0172<br>বয়স : 64 লিঙ্গ : পুরুষ             | WB/13/084/123208<br>ফটো উপলব্ধ |



|                                                                                                        |                                |                                                                                                              |                          |                                                                                                        |                                |
|--------------------------------------------------------------------------------------------------------|--------------------------------|--------------------------------------------------------------------------------------------------------------|--------------------------|--------------------------------------------------------------------------------------------------------|--------------------------------|
| 31<br>নাম : জ্যোৎস্না ঘোষ<br>স্বামীর নাম : কুমারেশ ঘোষ<br>বাড়ির নং : n0173<br>বয়স : 53 লিঙ্গ : মহিলা | CTG0187526<br>ফটো উপলব্ধ       | 32<br>নাম : সব্যসাচী ঘোষ<br>পিতার নাম : গোপাল চন্দ্র ঘোষ<br>বাড়ির নং : n0052<br>বয়স : 32 লিঙ্গ : পুরুষ     | WKM1312941<br>ফটো উপলব্ধ | 33<br>নাম : অন্তরা ঘোষ<br>পিতার নাম : নেপাল ঘোষ<br>বাড়ির নং : n0052<br>বয়স : 35 লিঙ্গ : মহিলা        | WKM0882217<br>ফটো উপলব্ধ       |
| 34<br>নাম : স্মৃতি ঘোষ<br>স্বামীর নাম : নেপাল ঘোষ<br>বাড়ির নং : n0053<br>বয়স : 62 লিঙ্গ : মহিলা      | WB/13/084/534584<br>ফটো উপলব্ধ | 35<br>নাম : পুলিন বিশ্বাস<br>পিতার নাম : বিজয় বিশ্বাস<br>বাড়ির নং : N0052<br>বয়স : 59 লিঙ্গ : পুরুষ       | WKM1025576<br>ফটো উপলব্ধ | 36<br>নাম : স্বপন চৌধুরী<br>পিতার নাম : রতেশ্বর চৌধুরী<br>বাড়ির নং : n0013<br>বয়স : 59 লিঙ্গ : পুরুষ | WB/13/084/534304<br>ফটো উপলব্ধ |
| 37<br>নাম : কাঞ্চন চৌধুরী<br>স্বামীর নাম : রতেশ্বর চৌধুরী<br>বাড়ির নং : 87<br>বয়স : 76 লিঙ্গ : মহিলা | CTG0906180<br>ফটো উপলব্ধ       | 38<br>নাম : অনিমা দত্ত<br>স্বামীর নাম : অনিল কুমার দত্ত<br>বাড়ির নং : n0067<br>বয়স : 63 লিঙ্গ : মহিলা      | WKM2275824<br>ফটো উপলব্ধ | 39<br>নাম : মাধবী দত্ত<br>স্বামীর নাম : আনন্দ দত্ত<br>বাড়ির নং : 116<br>বয়স : 47 লিঙ্গ : মহিলা       | CTG1498815<br>ফটো উপলব্ধ       |
| 40<br>নাম : সুপর্ণা দত্ত<br>স্বামীর নাম : প্রবীর দত্ত<br>বাড়ির নং : n0005<br>বয়স : 36 লিঙ্গ : মহিলা  | WKM1024363<br>ফটো উপলব্ধ       | 41<br>নাম : প্রবীর দত্ত<br>পিতার নাম : অনিল দত্ত<br>বাড়ির নং : n0005<br>বয়স : 40 লিঙ্গ : পুরুষ             | CTG3236338<br>ফটো উপলব্ধ | 42<br>নাম : অনুভা দত্ত<br>স্বামীর নাম : সমীর দত্ত<br>বাড়ির নং : n0067<br>বয়স : 38 লিঙ্গ : মহিলা      | CTG3326824<br>ফটো উপলব্ধ       |
| 43<br>নাম : মনিকা দত্ত<br>স্বামীর নাম : বিমল দত্ত<br>বাড়ির নং : n0163<br>বয়স : 39 লিঙ্গ : মহিলা      | HCL2831899<br>ফটো উপলব্ধ       | 44<br>নাম : সমীর দত্ত<br>পিতার নাম : অনিল দত্ত<br>বাড়ির নং : 147<br>বয়স : 47 লিঙ্গ : পুরুষ                 | CTG1498039<br>ফটো উপলব্ধ | 45<br>নাম : ভারতী দত্ত<br>স্বামীর নাম : অনিল দত্ত<br>বাড়ির নং : n0067<br>বয়স : 56 লিঙ্গ : মহিলা      | CTG3327046<br>ফটো উপলব্ধ       |
| 46<br>নাম : আনন্দ দত্ত<br>পিতার নাম : প্রমথ দত্ত<br>বাড়ির নং : n0241<br>বয়স : 59 লিঙ্গ : পুরুষ       | WKM1693373<br>ফটো উপলব্ধ       | 47<br>নাম : দীপঙ্কর দত্ত<br>পিতার নাম : আনন্দ দত্ত<br>বাড়ির নং : n0221<br>বয়স : 33 লিঙ্গ : পুরুষ           | WKM1185719<br>ফটো উপলব্ধ | 48<br>নাম : করবী দত্ত<br>মায়ের নাম : মনিকা দত্ত<br>বাড়ির নং : 259<br>বয়স : 22 লিঙ্গ : মহিলা         | WKM2591980<br>ফটো উপলব্ধ       |
| 49<br>নাম : অনিল কুমার দত্ত<br>পিতার নাম : মনোজ দত্ত<br>বাড়ির নং : n0067<br>বয়স : 71 লিঙ্গ : পুরুষ   | WKM2285294<br>ফটো উপলব্ধ       | 50<br>নাম : রুমি দত্ত(দাস)<br>স্বামীর নাম : ব্রজেশ কুমার দাস<br>বাড়ির নং : n0270<br>বয়স : 43 লিঙ্গ : মহিলা | WKM2166775<br>ফটো উপলব্ধ | 51<br>নাম : দীনবন্ধু দাস<br>পিতার নাম : সুনীল নাথ দাস<br>বাড়ির নং : n0039<br>বয়স : 60 লিঙ্গ : পুরুষ  | WKM1858570<br>ফটো উপলব্ধ       |
| 52<br>নাম : রমেন দাস<br>পিতার নাম : মহেন্দ্র দাস<br>বাড়ির নং : n0240<br>বয়স : 63 লিঙ্গ : পুরুষ       | WKM1833151<br>ফটো উপলব্ধ       | 53<br>নাম : দীপা দাস<br>মায়ের নাম : মমতা দাস<br>বাড়ির নং : n0209<br>বয়স : 63 লিঙ্গ : মহিলা                | WKM2066249<br>ফটো উপলব্ধ | 54<br>নাম : নির্মল দাস<br>পিতার নাম : মনিন্দ্র নাথ দাস<br>বাড়ির নং : n0077<br>বয়স : 60 লিঙ্গ : পুরুষ | WKM2285427<br>ফটো উপলব্ধ       |
| 55<br>নাম : সুমিত্রা দাস<br>স্বামীর নাম : নির্মল দাস<br>বাড়ির নং : n0077<br>বয়স : 50 লিঙ্গ : মহিলা   | WKM2498319<br>ফটো উপলব্ধ       | 56<br>নাম : সমরজিৎ দাস<br>পিতার নাম : নির্মল দাস<br>বাড়ির নং : n0077<br>বয়স : 33 লিঙ্গ : পুরুষ             | WKM1476886<br>ফটো উপলব্ধ | 57<br>নাম : সঙ্গিতা বৈরাগী<br>পিতার নাম : গৌরাজ বৈরাগী<br>বাড়ির নং : n0103<br>বয়স : 27 লিঙ্গ : মহিলা | WKM2066272<br>ফটো উপলব্ধ       |
| 58<br>নাম : মমতা দাস<br>পিতার নাম : কমল দাস<br>বাড়ির নং : 245<br>বয়স : 26 লিঙ্গ : মহিলা              | WKM2166676<br>ফটো উপলব্ধ       | 59<br>নাম : নিরাজন দাস<br>পিতার নাম : রমেন দাস<br>বাড়ির নং : এন0240<br>বয়স : 31 লিঙ্গ : পুরুষ              | WKM2443539<br>ফটো উপলব্ধ | 60<br>নাম : স্বপ্না দাস<br>স্বামীর নাম : তাপন দাস<br>বাড়ির নং : এন0072<br>বয়স : 30 লিঙ্গ : মহিলা     | NRC1657790<br>ফটো উপলব্ধ       |



|    |                  |                                                                                                    |            |    |                  |                                                                                                                  |            |    |                  |                                                                                              |            |
|----|------------------|----------------------------------------------------------------------------------------------------|------------|----|------------------|------------------------------------------------------------------------------------------------------------------|------------|----|------------------|----------------------------------------------------------------------------------------------|------------|
| 61 | WKM2509040       | নাম : অভিজিৎ দাস<br>পিতার নাম: অরিনাশ দাস<br>বাড়ির নং : ন0165<br>বয়স : 23 লিঙ্গ : পুরুষ          | ফটো উপলব্ধ | 62 | WKM2509008       | নাম : সুনয়নী দাস<br>পিতার নাম: কেনারাম দাস<br>বাড়ির নং : এন0503পাট নং-259<br>বয়স : 22 লিঙ্গ : মহিলা           | ফটো উপলব্ধ | 63 | WKM2443521       | নাম : নির্মল রায়<br>পিতার নাম: নীল কমল রায়<br>বাড়ির নং : এন165<br>বয়স : 23 লিঙ্গ : পুরুষ | ফটো উপলব্ধ |
| 64 | WKM2591949       | নাম : দেবারতি দাস<br>পিতার নাম: দেবু দাস<br>বাড়ির নং : 212 পাট নং- 259<br>বয়স : 21 লিঙ্গ : মহিলা | ফটো উপলব্ধ | 65 | WKM2592038       | নাম : শুভজীত বিশ্বাস<br>পিতার নাম: অরুণ বিশ্বাস<br>বাড়ির নং : 00218<br>বয়স : 21 লিঙ্গ : পুরুষ                  | ফটো উপলব্ধ | 66 | WKM2591931       | নাম : তন্ময় দাস<br>পিতার নাম: রনজিত দাস<br>বাড়ির নং : 259<br>বয়স : 21 লিঙ্গ : পুরুষ       | ফটো উপলব্ধ |
| 67 | WKM2645828       | নাম : বিশ্বজিৎ দাস<br>পিতার নাম: ক্ষুদিরাম দাস<br>বাড়ির নং : n0103<br>বয়স : 51 লিঙ্গ : পুরুষ     | ফটো উপলব্ধ | 68 | WKM2519114       | নাম : পূজা বৈরাগী<br>স্বামীর নাম: চন্দ্রকান্ত বৈরাগী<br>বাড়ির নং : 000 Part No - 262<br>বয়স : 42 লিঙ্গ : মহিলা | ফটো উপলব্ধ | 69 | WKM1158831       | নাম : সন্ধ্যা দাস<br>স্বামীর নাম: অরিনাশ দাস<br>বাড়ির নং : n0165<br>বয়স : 41 লিঙ্গ : মহিলা | ফটো উপলব্ধ |
| 70 | CTG3747839       | নাম : অরিনাশ দাস<br>পিতার নাম: অজিত দাস<br>বাড়ির নং : n0165<br>বয়স : 53 লিঙ্গ : পুরুষ            | ফটো উপলব্ধ | 71 | WKM0882266       | নাম : নমিতা দাস<br>স্বামীর নাম: দেবু দাস<br>বাড়ির নং : n0127<br>বয়স : 43 লিঙ্গ : মহিলা                         | ফটো উপলব্ধ | 72 | CTG0906586       | নাম : দেবু দাস<br>পিতার নাম: পশুপতি দাস<br>বাড়ির নং : 212<br>বয়স : 54 লিঙ্গ : পুরুষ        | ফটো উপলব্ধ |
| 73 | WB/13/084/534062 | নাম : সরস্বতী দাস<br>পিতার নাম: পশুপতি দাস<br>বাড়ির নং : n0127<br>বয়স : 57 লিঙ্গ : মহিলা         | ফটো উপলব্ধ | 74 | WKM1313055       | নাম : অভিজীৎ দাস<br>পিতার নাম: গনেশ দাস<br>বাড়ির নং : 212<br>বয়স : 33 লিঙ্গ : পুরুষ                            | ফটো উপলব্ধ | 75 | WKM1024272       | নাম : মিতালী দাস<br>পিতার নাম: গনেশ দাস<br>বাড়ির নং : n0127<br>বয়স : 35 লিঙ্গ : মহিলা      | ফটো উপলব্ধ |
| 76 | CTG3326865       | নাম : বিশ্বজিৎ দাস<br>পিতার নাম: গনেশ দাস<br>বাড়ির নং : n0127<br>বয়স : 39 লিঙ্গ : পুরুষ          | ফটো উপলব্ধ | 77 | WB/13/084/534528 | নাম : মনমিলা দাস<br>স্বামীর নাম: গনেশ দাস<br>বাড়ির নং : n0127<br>বয়স : 63 লিঙ্গ : মহিলা                        | ফটো উপলব্ধ | 78 | WB/13/084/534598 | নাম : গনেশ দাস<br>পিতার নাম: পশুপতি দাস<br>বাড়ির নং : n0127<br>বয়স : 71 লিঙ্গ : পুরুষ      | ফটো উপলব্ধ |
| 79 | CTG3237310       | নাম : উত্তম দাস<br>পিতার নাম: কমল দাস<br>বাড়ির নং : n0125<br>বয়স : 39 লিঙ্গ : পুরুষ              | ফটো উপলব্ধ | 80 | WB/13/084/534010 | নাম : লক্ষী দাস<br>স্বামীর নাম: কমল দাস<br>বাড়ির নং : n0125<br>বয়স : 56 লিঙ্গ : মহিলা                          | ফটো উপলব্ধ | 81 | WB/13/084/534032 | নাম : কমল দাস<br>পিতার নাম: উপেন দাস<br>বাড়ির নং : n0125<br>বয়স : 63 লিঙ্গ : পুরুষ         | ফটো উপলব্ধ |
| 82 | WKM1647924       | নাম : সম্পা দাস<br>স্বামীর নাম: কেনারাম দাস<br>বাড়ির নং : 0103<br>বয়স : 43 লিঙ্গ : মহিলা         | ফটো উপলব্ধ | 83 | WB/13/084/534081 | নাম : ক্ষুদিরাম দাস<br>পিতার নাম: কেশব দাস<br>বাড়ির নং : n0103<br>বয়স : 83 লিঙ্গ : পুরুষ                       | ফটো উপলব্ধ | 84 | CTG0906941       | নাম : কনকলতা দাস<br>স্বামীর নাম: সুশান্ত দাস<br>বাড়ির নং : 28<br>বয়স : 43 লিঙ্গ : মহিলা    | ফটো উপলব্ধ |
| 85 | WB/13/084/534197 | নাম : সুশান্ত দাস<br>পিতার নাম: মনিন্দ্র দাস<br>বাড়ির নং : n0101<br>বয়স : 60 লিঙ্গ : পুরুষ       | ফটো উপলব্ধ | 86 | CTG2882488       | নাম : ব্রতীশ দাস<br>পিতার নাম: বীরেন্দ্র দাস<br>বাড়ির নং : n0075<br>বয়স : 42 লিঙ্গ : পুরুষ                     | ফটো উপলব্ধ | 87 | CTG3668324       | নাম : তাপস দাস<br>পিতার নাম: গনেশ দাস<br>বাড়ির নং : n0072<br>বয়স : 37 লিঙ্গ : পুরুষ        | ফটো উপলব্ধ |
| 88 | WB/13/084/534503 | নাম : অনিতা দাস<br>স্বামীর নাম: গনেশ দাস<br>বাড়ির নং : n0072<br>বয়স : 67 লিঙ্গ : মহিলা           | ফটো উপলব্ধ | 89 | WB/13/084/534100 | নাম : গনেশ দাস<br>পিতার নাম: মনিন্দ্র দাস<br>বাড়ির নং : n0072<br>বয়স : 76 লিঙ্গ : পুরুষ                        | ফটো উপলব্ধ | 90 | CTG2221810       | নাম : সুকুমার দাস<br>পিতার নাম: শ্রীপদ দাস<br>বাড়ির নং : 135<br>বয়স : 47 লিঙ্গ : পুরুষ     | ফটো উপলব্ধ |



বিধানসভা নির্বাচনক্ষেত্রের নং, নাম : 94-বাগদা  
ভাগ নং, নাম : 1-বাগদারোডের বামপার্শ্ব অংশ সিদ্ধেশ্বরী কালিতলা হতে পুলিশের সরকারের বাড়ী (অংশ)

|                                                                                                             |                  |            |                                                                                                              |                  |            |                                                                                                               |                  |            |
|-------------------------------------------------------------------------------------------------------------|------------------|------------|--------------------------------------------------------------------------------------------------------------|------------------|------------|---------------------------------------------------------------------------------------------------------------|------------------|------------|
| 91<br>নাম : লিলীমা দাস<br>পিতার নাম: শ্রীপদ দাস<br>বাড়ির নং : n0055<br>বয়স : 53 লিঙ্গ : মহিলা             | WB/13/084/534162 | ফটো উপলব্ধ | 92<br>নাম : সৌরভ দাস<br>পিতার নাম: সনজিৎ দাস<br>বাড়ির নং : n0014<br>বয়স : 39 লিঙ্গ : পুরুষ                 | CTG3326873       | ফটো উপলব্ধ | 93<br>নাম : অর্পিতা দাস<br>পিতার নাম: সনজিৎ দাস<br>বাড়ির নং : n0014<br>বয়স : 42 লিঙ্গ : মহিলা               | CTG2882454       | ফটো উপলব্ধ |
| 94<br>নাম : কৌশিক দাস<br>পিতার নাম: অসিত রঞ্জন দাস<br>বাড়ির নং : 89<br>বয়স : 47 লিঙ্গ : পুরুষ             | CTG1499193       | ফটো উপলব্ধ | 95<br>নাম : অজন্তা দাস<br>স্বামীর নাম: সনজিৎ দাস<br>বাড়ির নং : n0014<br>বয়স : 66 লিঙ্গ : মহিলা             | WB/13/084/534400 | ফটো উপলব্ধ | 96<br>নাম : লক্ষী দাস<br>স্বামীর নাম: অসিত দাস<br>বাড়ির নং : 89<br>বয়স : 68 লিঙ্গ : মহিলা                   | CTG0906370       | ফটো উপলব্ধ |
| 97<br>নাম : বর্নালী দাস(পাত্র)<br>স্বামীর নাম: পলাশ দাস<br>বাড়ির নং : 79<br>বয়স : 41 লিঙ্গ : মহিলা        | WKM1476969       | ফটো উপলব্ধ | 98<br>নাম : পলাশ দাস<br>পিতার নাম: দীনবন্ধু দাস<br>বাড়ির নং : 79<br>বয়স : 44 লিঙ্গ : পুরুষ                 | CTG1496967       | ফটো উপলব্ধ | 99<br>নাম : সুলেখা দাস<br>স্বামীর নাম: দীনবন্ধু দাস<br>বাড়ির নং : n0009<br>বয়স : 58 লিঙ্গ : মহিলা           | WB/13/084/534163 | ফটো উপলব্ধ |
| 100<br>নাম : বাসন্তী দাস<br>স্বামীর নাম: কার্তিক দাস<br>বাড়ির নং : 201<br>বয়স : 50 লিঙ্গ : মহিলা          | WKM1313113       | ফটো উপলব্ধ | 101<br>নাম : সোনালী দাস<br>স্বামীর নাম: অপর্ণা দাস<br>বাড়ির নং : n0105,259<br>বয়স : 28 লিঙ্গ : মহিলা       | WKM2158541       | ফটো উপলব্ধ | 102<br>নাম : নিলীমা দাস<br>স্বামীর নাম: কার্তিক দাস<br>বাড়ির নং : n0127<br>বয়স : 58 লিঙ্গ : মহিলা           | WKM2285328       | ফটো উপলব্ধ |
| 103<br>নাম : অপর্ণা দাস<br>স্বামীর নাম: রনজিৎ দাস<br>বাড়ির নং : n0072<br>বয়স : 41 লিঙ্গ : মহিলা           | CTG3236452       | ফটো উপলব্ধ | 104<br>নাম : বিষ্ণু পদ দাস<br>পিতার নাম: রমেন দাস<br>বাড়ির নং : এন0240<br>বয়স : 31 লিঙ্গ : পুরুষ           | WKM2186401       | ফটো উপলব্ধ | 105<br>নাম : সুচিত্রা গ্যান<br>পিতার নাম: সুশান্ত গ্যান<br>বাড়ির নং : কিন্দপুর<br>বয়স : 24 লিঙ্গ : মহিলা    | NRC2209195       | ফটো উপলব্ধ |
| 106<br>নাম : রনজিৎ দাস<br>পিতার নাম: মণীন্দ্রনাথ দাস<br>বাড়ির নং : n0072<br>বয়স : 57 লিঙ্গ : পুরুষ        | WKM265538        | ফটো উপলব্ধ | 107<br>নাম : কার্তিক দাস<br>পিতার নাম: পশুপতি দাস<br>বাড়ির নং : n0127<br>বয়স : 62 লিঙ্গ : পুরুষ            | WKM2285351       | ফটো উপলব্ধ | 108<br>নাম : পিয়ালী সরকার<br>স্বামীর নাম: সুশান্ত সরকার<br>বাড়ির নং : হরিনাথপুর<br>বয়স : 37 লিঙ্গ : মহিলা  | WKM1158526       | ফটো উপলব্ধ |
| 109<br>নাম : কেনারাম দাস<br>পিতার নাম: ক্ষুদিরাম দাস<br>বাড়ির নং : n0103<br>বয়স : 54 লিঙ্গ : পুরুষ        | WB/13/084/534055 | ফটো উপলব্ধ | 110<br>নাম : মল্লিকা দাস (বিশ্বাস)<br>স্বামীর নাম: উত্তম দাস<br>বাড়ির নং : n0125<br>বয়স : 28 লিঙ্গ : মহিলা | WKM1952464       | ফটো উপলব্ধ | 111<br>নাম : পূজা সাহা<br>পিতার নাম: শক্তি প্রসাদ সাহা<br>বাড়ির নং : এন276<br>বয়স : 23 লিঙ্গ : মহিলা        | WKM2443554       | ফটো উপলব্ধ |
| 112<br>নাম : বলরাম দেবনাথ<br>পিতার নাম: মণীন্দ্রনাথ দেবনাথ<br>বাড়ির নং : n0074<br>বয়স : 69 লিঙ্গ : পুরুষ  | WKM2285344       | ফটো উপলব্ধ | 113<br>নাম : অনিন্দিতা দেবনাথ<br>পিতার নাম: অসীম দেবনাথ<br>বাড়ির নং : 145<br>বয়স : 34 লিঙ্গ : মহিলা        | WKM1024389       | ফটো উপলব্ধ | 114<br>নাম : শঙ্করী দেবনাথ<br>স্বামীর নাম: অসীম দেবনাথ<br>বাড়ির নং : n0073<br>বয়স : 54 লিঙ্গ : মহিলা        | WB/13/084/534201 | ফটো উপলব্ধ |
| 115<br>নাম : অসীম দেবনাথ<br>পিতার নাম: লক্ষ্মণ দেবনাথ<br>বাড়ির নং : n0073<br>বয়স : 60 লিঙ্গ : পুরুষ       | WB/13/084/534200 | ফটো উপলব্ধ | 116<br>নাম : উমা দেবনাথ<br>স্বামীর নাম: স্বপন দেবনাথ<br>বাড়ির নং : n0073<br>বয়স : 47 লিঙ্গ : মহিলা         | CTG355562        | ফটো উপলব্ধ | 117<br>নাম : স্বপন দেবনাথ<br>পিতার নাম: লক্ষ্মণ চন্দ্র দেবনাথ<br>বাড়ির নং : n0073<br>বয়স : 55 লিঙ্গ : পুরুষ | WKM2267300       | ফটো উপলব্ধ |
| 118<br>নাম : গীতারানী দেবনাথ<br>স্বামীর নাম: লক্ষ্মণ দেবনাথ<br>বাড়ির নং : n0073<br>বয়স : 77 লিঙ্গ : মহিলা | WKM2272219       | ফটো উপলব্ধ | 119<br>নাম : লক্ষ্মণ দেবনাথ<br>পিতার নাম: ভদ্রেশ্বর দেবনাথ<br>বাড়ির নং : n0073<br>বয়স : 85 লিঙ্গ : পুরুষ   | WKM2272185       | ফটো উপলব্ধ | 120<br>নাম : শৌভিক দেবনাথ<br>পিতার নাম: স্বপন দেবনাথ<br>বাড়ির নং : n0073<br>বয়স : 31 লিঙ্গ : পুরুষ          | WKM1952423       | ফটো উপলব্ধ |



বিধানসভা নির্বাচনক্ষেত্রের নং, নাম : 94-বাগদা  
ভাগ নং, নাম : 1-বাগদারোডের বামপার্শ্ব অংশ সিদ্ধেশ্বরী কালিতলা হতে পুলিশের সরকারের বাড়ী (অংশ)

|     |                  |                                                                                                   |            |       |                  |                                                                                                    |            |     |                  |                                                                                                     |            |
|-----|------------------|---------------------------------------------------------------------------------------------------|------------|-------|------------------|----------------------------------------------------------------------------------------------------|------------|-----|------------------|-----------------------------------------------------------------------------------------------------|------------|
| 121 | WKM2592053       | নাম : নবজীত দেবনাথ<br>পিতার নাম: অসীম দেবনাথ<br>বাড়ির নং : কুন্দিপুর<br>বয়স : 21 লিঙ্গ : পুরুষ  | ফটো উপলব্ধ | 122   | CTG3645173       | নাম : বিষ্ণু দাস<br>পিতার নাম: হাজারী লাল দাস<br>বাড়ির নং : n0039<br>বয়স : 56 লিঙ্গ : পুরুষ      | ফটো উপলব্ধ | 123 | WKM2509172       | নাম : ঋতিকা পাল<br>পিতার নাম: ভজহরি পাল<br>বাড়ির নং : এন0023,পাট 259<br>বয়স : 22 লিঙ্গ : মহিলা    | ফটো উপলব্ধ |
| 124 | WKM2509180       | নাম : অলিপ পাল<br>পিতার নাম: গোবিন্দা পাল<br>বাড়ির নং : এন023 পাট-259<br>বয়স : 22 লিঙ্গ : পুরুষ | ফটো উপলব্ধ | 125   | CTG0907352       | নাম : সাবিত্রী পাল<br>স্বামীর নাম: শক্তি পাল<br>বাড়ির নং : 188<br>বয়স : 60 লিঙ্গ : মহিলা         | ফটো উপলব্ধ | 126 | WKM2325991       | নাম : অর্পিতা দাস মন্ডল<br>স্বামীর নাম: বিশুজিৎ দাস<br>বাড়ির নং : নং039<br>বয়স : 24 লিঙ্গ : মহিলা | ফটো উপলব্ধ |
| 127 | CTG1496900       | নাম : হারু হালদার<br>পিতার নাম: লক্ষণ হালদার<br>বাড়ির নং : 106<br>বয়স : 44 লিঙ্গ : পুরুষ        | ফটো উপলব্ধ | 128   | WKM1952449       | নাম : শতাব্দী ঘোষ<br>স্বামীর নাম: কুন্দন ঘোষ<br>বাড়ির নং : 146<br>বয়স : 38 লিঙ্গ : মহিলা         | ফটো উপলব্ধ | 129 | WKM1952506       | নাম : সুমন পাল<br>পিতার নাম: তরুণ পাল<br>বাড়ির নং : n0023<br>বয়স : 29 লিঙ্গ : পুরুষ               | ফটো উপলব্ধ |
| 130 | WKM1952514       | নাম : পাপিয়া পাল<br>পিতার নাম: ক্ষুদিরাম পাল<br>বাড়ির নং : n0048<br>বয়স : 29 লিঙ্গ : মহিলা     | ফটো উপলব্ধ | 131   | WKM2186419       | নাম : সন্তম পাল<br>পিতার নাম: উত্তম কুমার পাল<br>বাড়ির নং : এন188<br>বয়স : 25 লিঙ্গ : পুরুষ      | ফটো উপলব্ধ | 132 | CTG0907766       | নাম : ফনীভূষণ পাল<br>পিতার নাম: যোগেন্দ্র পাল<br>বাড়ির নং : 128<br>বয়স : 73 লিঙ্গ : পুরুষ         | ফটো উপলব্ধ |
| 133 | WB/13/084/534194 | নাম : নমিতা পাল<br>স্বামীর নাম: গৌর পাল<br>বাড়ির নং : n0047<br>বয়স : 54 লিঙ্গ : মহিলা           | ফটো উপলব্ধ | 134   | WB/13/084/534422 | নাম : নিতাই পদ পাল<br>পিতার নাম: যোগেন্দ্র নাথ পাল<br>বাড়ির নং : n0046<br>বয়স : 65 লিঙ্গ : পুরুষ | ফটো উপলব্ধ | 135 | WKM2734267       | নাম : চায়না পাল<br>স্বামীর নাম: যোগেন্দ্র পাল<br>বাড়ির নং : এন0046<br>বয়স : 93 লিঙ্গ : মহিলা     | ফটো উপলব্ধ |
| 136 | WB/13/084/534600 | নাম : গোপীনাথ পাল<br>পিতার নাম: ভক্ত পাল<br>বাড়ির নং : n0043<br>বয়স : 54 লিঙ্গ : পুরুষ          | ফটো উপলব্ধ | 137   | WB/13/084/534605 | নাম : মায়ী পাল<br>স্বামীর নাম: আশুতোষ পাল<br>বাড়ির নং : n0043<br>বয়স : 59 লিঙ্গ : মহিলা         | ফটো উপলব্ধ | 138 | WB/13/084/534159 | নাম : আশুতোষ পাল<br>পিতার নাম: মহাদেব পাল<br>বাড়ির নং : n0043<br>বয়স : 68 লিঙ্গ : পুরুষ           | ফটো উপলব্ধ |
| 139 | CTG3644838       | নাম : প্রদীপ পাল<br>পিতার নাম: গনেশ পাল<br>বাড়ির নং : 119<br>বয়স : 38 লিঙ্গ : পুরুষ             | ফটো উপলব্ধ | Q 140 | WKM1024082       | নাম : বিশুজিৎ দাস<br>পিতার নাম: বিষ্ণুপদ দাস<br>বাড়ির নং :<br>বয়স : 35 লিঙ্গ : পুরুষ             | ফটো উপলব্ধ | 141 | CTG2886570       | নাম : লিপিকা দাস<br>স্বামীর নাম: বিষ্ণুপদ দাস<br>বাড়ির নং : n0039<br>বয়স : 52 লিঙ্গ : মহিলা       | ফটো উপলব্ধ |
| 142 | CTG1500123       | নাম : সুজিৎ কুমার পাল<br>পিতার নাম: গনেশ চন্দ্র পাল<br>বাড়ির নং : 119<br>বয়স : 45 লিঙ্গ : পুরুষ | ফটো উপলব্ধ | 143   | CTG1500883       | নাম : বিশুজিৎ পাল<br>পিতার নাম: গনেশ চন্দ্র পাল<br>বাড়ির নং : 119<br>বয়স : 49 লিঙ্গ : পুরুষ      | ফটো উপলব্ধ | 144 | WB/13/084/534155 | নাম : রাধা রানী পাল<br>স্বামীর নাম: গনেশ চন্দ্র পাল<br>বাড়ির নং : n0039<br>বয়স : 72 লিঙ্গ : মহিলা | ফটো উপলব্ধ |
| 145 | CTG3644820       | নাম : সন্দীপ পাল<br>পিতার নাম: মদন পাল<br>বাড়ির নং : 119<br>বয়স : 37 লিঙ্গ : পুরুষ              | ফটো উপলব্ধ | 146   | WKM2268142       | নাম : সাবিত্রী পাল<br>স্বামীর নাম: মদন পাল<br>বাড়ির নং : n0039<br>বয়স : 55 লিঙ্গ : মহিলা         | ফটো উপলব্ধ | 147 | WKM2268159       | নাম : মদন পাল<br>পিতার নাম: শিবচরন পাল<br>বাড়ির নং : n0039<br>বয়স : 60 লিঙ্গ : পুরুষ              | ফটো উপলব্ধ |
| 148 | CTG3740156       | নাম : ভারতী পাল<br>পিতার নাম: অতুল পাল<br>বাড়ির নং : n0039<br>বয়স : 37 লিঙ্গ : মহিলা            | ফটো উপলব্ধ | 149   | CTG1500867       | নাম : বিক্রমাদিত্য পাল<br>পিতার নাম: অতুল পাল<br>বাড়ির নং : n0039<br>বয়স : 44 লিঙ্গ : পুরুষ      | ফটো উপলব্ধ | 150 | CTG1499177       | নাম : দীপঙ্কর পাল<br>পিতার নাম: অতুল পাল<br>বাড়ির নং : 119<br>বয়স : 48 লিঙ্গ : পুরুষ              | ফটো উপলব্ধ |



বিধানসভা নির্বাচনক্ষেত্রের নং, নাম : 94-বাগদা  
ভাগ নং, নাম : 1-বাগদারোডের বামপার্শ্ব অংশ সিদ্ধেশ্বরী কালিতলা হতে পুলিশের সরকারের বাড়ী (অংশ)

|                                                                                                      |                  |            |                                                                                                         |                  |            |                                                                                                     |                  |            |
|------------------------------------------------------------------------------------------------------|------------------|------------|---------------------------------------------------------------------------------------------------------|------------------|------------|-----------------------------------------------------------------------------------------------------|------------------|------------|
| 151<br>নাম : অতুল পাল<br>পিতার নাম: শিবচরন পাল<br>বাড়ির নং : n0039<br>বয়স : 79 লিঙ্গ : পুরুষ       | WB/13/084/534398 | ফটো উপলব্ধ | 152<br>নাম : সুপ্রিয়া পাল<br>স্বামীর নাম: তারক পাল<br>বাড়ির নং : 118<br>বয়স : 46 লিঙ্গ : মহিলা       | CTG1501329       | ফটো উপলব্ধ | 153<br>নাম : অনিমা পাল<br>স্বামীর নাম: বনমালি পাল<br>বাড়ির নং : 118<br>বয়স : 57 লিঙ্গ : মহিলা     | CTG1497122       | ফটো উপলব্ধ |
| 154<br>নাম : শ্রাবনী পাল<br>পিতার নাম: বনমালী পাল<br>বাড়ির নং : 117<br>বয়স : 31 লিঙ্গ : মহিলা      | WKM1476761       | ফটো উপলব্ধ | 155<br>নাম : জউনী সরদার<br>স্বামীর নাম: ড্যানিয়েল সরদার<br>বাড়ির নং : 0037<br>বয়স : 38 লিঙ্গ : মহিলা | WKM1647957       | ফটো উপলব্ধ | 156<br>নাম : তারক পাল<br>পিতার নাম: শম্ভু পাল<br>বাড়ির নং : 117<br>বয়স : 53 লিঙ্গ : পুরুষ         | CTG3536257       | ফটো উপলব্ধ |
| 157<br>নাম : শিল্পী পাল<br>স্বামীর নাম: দশরথ পাল<br>বাড়ির নং : n0037<br>বয়স : 42 লিঙ্গ : মহিলা     | CTG2882702       | ফটো উপলব্ধ | 158<br>নাম : দশরথ পাল<br>পিতার নাম: শম্ভু পাল<br>বাড়ির নং : n0037<br>বয়স : 56 লিঙ্গ : পুরুষ           | WB/13/084/534127 | ফটো উপলব্ধ | 159<br>নাম : বনমালি পাল<br>পিতার নাম: শম্ভু পাল<br>বাড়ির নং : 117<br>বয়স : 60 লিঙ্গ : পুরুষ       | CTG3536695       | ফটো উপলব্ধ |
| 160<br>নাম : নকুল চন্দ্র পাল<br>পিতার নাম: শম্ভু পাল<br>বাড়ির নং : n0037<br>বয়স : 65 লিঙ্গ : পুরুষ | WB/13/084/534204 | ফটো উপলব্ধ | 161<br>নাম : সোমা পাল<br>স্বামীর নাম: প্রভাষ পাল<br>বাড়ির নং : n0037<br>বয়স : 37 লিঙ্গ : মহিলা        | WKM1476720       | ফটো উপলব্ধ | 162<br>নাম : প্রভাষ পাল<br>পিতার নাম: সুবোধ পাল<br>বাড়ির নং : n0037<br>বয়স : 43 লিঙ্গ : পুরুষ     | CTG2883726       | ফটো উপলব্ধ |
| 163<br>নাম : সুভাষ পাল<br>পিতার নাম: সুবোধ পাল<br>বাড়ির নং : n0037<br>বয়স : 52 লিঙ্গ : পুরুষ       | CTG2882694       | ফটো উপলব্ধ | 164<br>নাম : শৈল্যবালা পাল<br>স্বামীর নাম: সুবোধ পাল<br>বাড়ির নং : n0037<br>বয়স : 69 লিঙ্গ : মহিলা    | WB/13/084/534218 | ফটো উপলব্ধ | 165<br>নাম : পার্থ পাল<br>পিতার নাম: নিতাই পাল<br>বাড়ির নং : n0031<br>বয়স : 50 লিঙ্গ : পুরুষ      | WKM2268746       | ফটো উপলব্ধ |
| 166<br>নাম : পার্বতী পাল<br>স্বামীর নাম: কৃষ্ণ পাল<br>বাড়ির নং : n0031<br>বয়স : 45 লিঙ্গ : মহিলা   | CTG3326964       | ফটো উপলব্ধ | 167<br>নাম : সম্পা পাল<br>স্বামীর নাম: সুবোধ পাল<br>বাড়ির নং : 0080<br>বয়স : 52 লিঙ্গ : মহিলা         | WKM1647940       | ফটো উপলব্ধ | 168<br>নাম : আনুবালা পাল<br>স্বামীর নাম: কালিপদ পাল<br>বাড়ির নং : 101<br>বয়স : 58 লিঙ্গ : মহিলা   | CTG0907287       | ফটো উপলব্ধ |
| 169<br>নাম : লিলামা পাল<br>স্বামীর নাম: গৌর পাল<br>বাড়ির নং : n0024<br>বয়স : 38 লিঙ্গ : মহিলা      | WKM1812288       | ফটো উপলব্ধ | 170<br>নাম : গৌর পাল<br>পিতার নাম: বলরাম পাল<br>বাড়ির নং : n0024<br>বয়স : 56 লিঙ্গ : পুরুষ            | WB/13/084/534134 | ফটো উপলব্ধ | 171<br>নাম : জয়ন্তী পাল<br>স্বামীর নাম: গোবিন্দ পাল<br>বাড়ির নং : 100<br>বয়স : 37 লিঙ্গ : মহিলা  | WKM1158914       | ফটো উপলব্ধ |
| 172<br>নাম : নিলামা পাল<br>স্বামীর নাম: ভজহরী পাল<br>বাড়ির নং : 100<br>বয়স : 42 লিঙ্গ : মহিলা      | CTG3644804       | ফটো উপলব্ধ | 173<br>নাম : মুণাল পাল<br>পিতার নাম: নন্দলাল পাল<br>বাড়ির নং : n0023<br>বয়স : 51 লিঙ্গ : পুরুষ        | WB/13/084/534105 | ফটো উপলব্ধ | 174<br>নাম : গোবিন্দ পাল<br>পিতার নাম: নন্দলাল পাল<br>বাড়ির নং : 100<br>বয়স : 53 লিঙ্গ : পুরুষ    | CTG0907568       | ফটো উপলব্ধ |
| 175<br>নাম : ভজহরী পাল<br>পিতার নাম: নন্দলাল পাল<br>বাড়ির নং : n0023<br>বয়স : 54 লিঙ্গ : পুরুষ     | WB/13/084/534120 | ফটো উপলব্ধ | 176<br>নাম : কাজল পাল<br>স্বামীর নাম: তরুন পাল<br>বাড়ির নং : n0023<br>বয়স : 52 লিঙ্গ : মহিলা          | WB/13/084/534118 | ফটো উপলব্ধ | 177<br>নাম : দেবজিৎ পাল<br>পিতার নাম: মুণাল পাল<br>বাড়ির নং : এন0023<br>বয়স : 20 লিঙ্গ : পুরুষ    | WKM2686780       | ফটো উপলব্ধ |
| 178<br>নাম : আরতি পাল<br>স্বামীর নাম: ক্ষুদিরাম পাল<br>বাড়ির নং : 99<br>বয়স : 48 লিঙ্গ : মহিলা     | CTG1497221       | ফটো উপলব্ধ | 179<br>নাম : সাধনা পাল<br>স্বামীর নাম: নিতাই পাল<br>বাড়ির নং : n0021<br>বয়স : 55 লিঙ্গ : মহিলা        | WKM2275832       | ফটো উপলব্ধ | 180<br>নাম : সরস্বতী পাল<br>স্বামীর নাম: নির্মল পাল<br>বাড়ির নং : n0021<br>বয়স : 66 লিঙ্গ : মহিলা | WB/13/084/534140 | ফটো উপলব্ধ |



|                                                                                                       |                  |                                                                                                      |                  |                                                                                                     |                  |
|-------------------------------------------------------------------------------------------------------|------------------|------------------------------------------------------------------------------------------------------|------------------|-----------------------------------------------------------------------------------------------------|------------------|
| 181<br>নাম : শঙ্করী পাল<br>স্বামীর নাম: রমেশ পাল<br>বাড়ির নং : n0021<br>বয়স : 70 লিঙ্গ : মহিলা      | WB/13/084/534133 | 182<br>নাম : নমিতা পাল<br>স্বামীর নাম: অশোক পাল<br>বাড়ির নং : n0006<br>বয়স : 45 লিঙ্গ : মহিলা      | CTG2882629       | 183<br>নাম : সাধনা পাল<br>স্বামীর নাম: প্রকাশ পাল<br>বাড়ির নং : 243<br>বয়স : 44 লিঙ্গ : মহিলা     | CTG3645181       |
| 184<br>নাম : সূৰ্পণা পাল<br>পিতার নাম: ক্ষুদিরাম পাল<br>বাড়ির নং : এন0048<br>বয়স : 25 লিঙ্গ : মহিলা | WKM2186328       | 185<br>নাম : সোমা পাল<br>মায়ের নাম: শঙ্করী পাল<br>বাড়ির নং : n0021<br>বয়স : 39 লিঙ্গ : মহিলা      | CTG3644846       | 186<br>নাম : ক্ষুদিরাম পাল<br>পিতার নাম: নটবর পাল<br>বাড়ির নং : n0048<br>বয়স : 58 লিঙ্গ : পুরুষ   | WKM2285377       |
| 187<br>নাম : মিতালী পাল<br>স্বামীর নাম: মুনাল পাল<br>বাড়ির নং : 100<br>বয়স : 43 লিঙ্গ : মহিলা       | CTG3645132       | 188<br>নাম : শান্তিলতা পাল<br>স্বামীর নাম: গোপিনাথ পাল<br>বাড়ির নং : 250<br>বয়স : 49 লিঙ্গ : মহিলা | DMB1490358       | 189<br>নাম : বিভারানী পাল<br>স্বামীর নাম: শিবপদ পাল<br>বাড়ির নং : n0116<br>বয়স : 68 লিঙ্গ : মহিলা | WB/13/084/534526 |
| 190<br>নাম : শিবপদ পাল<br>পিতার নাম: মনিন্দ্র পাল<br>বাড়ির নং : n0116<br>বয়স : 75 লিঙ্গ : পুরুষ     | WB/13/084/534527 | 191<br>নাম : রীতি কনা পাল<br>পিতার নাম: শক্তি পাল<br>বাড়ির নং : n0105<br>বয়স : 33 লিঙ্গ : মহিলা    | WKM1476803       | 192<br>নাম : বাসন্তী পাল<br>স্বামীর নাম: উত্তম পাল<br>বাড়ির নং : 188<br>বয়স : 55 লিঙ্গ : মহিলা    | CTG0907394       |
| 193<br>নাম : উত্তম কুমার পাল<br>পিতার নাম: সুবল পাল<br>বাড়ির নং : 188<br>বয়স : 57 লিঙ্গ : পুরুষ     | CTG0907386       | 194<br>নাম : মহামায়া পাল<br>স্বামীর নাম: শচীন পাল<br>বাড়ির নং : n0105<br>বয়স : 56 লিঙ্গ : মহিলা   | WKM2267250       | 195<br>নাম : শচীন পাল<br>পিতার নাম: সুবল পাল<br>বাড়ির নং : n0105<br>বয়স : 63 লিঙ্গ : পুরুষ        | WB/13/084/534158 |
| 196<br>নাম : আশালতা পাল<br>স্বামীর নাম: মল্লিক পাল<br>বাড়ির নং : 28<br>বয়স : 81 লিঙ্গ : মহিলা       | CTG1496751       | 197<br>নাম : তপন পাল<br>পিতার নাম: নিত্যগোপাল পাল<br>বাড়ির নং : 146<br>বয়স : 49 লিঙ্গ : পুরুষ      | CTG1499938       | 198<br>নাম : ভজন পাল<br>পিতার নাম: নিত্যগোপাল পাল<br>বাড়ির নং : n0066<br>বয়স : 52 লিঙ্গ : পুরুষ   | WB/13/084/534157 |
| 199<br>নাম : প্রকাশ পাল<br>পিতার নাম: জগৎতরন পাল<br>বাড়ির নং : n0064<br>বয়স : 54 লিঙ্গ : পুরুষ      | WB/13/084/534036 | 200<br>নাম : দিলীপ পাল<br>পিতার নাম: ধীরেন্দ্র পাল<br>বাড়ির নং : n0063<br>বয়স : 48 লিঙ্গ : পুরুষ   | WKM2268092       | 201<br>নাম : বাদলী পাল<br>স্বামীর নাম: উগারথ পাল<br>বাড়ির নং : n0063<br>বয়স : 44 লিঙ্গ : মহিলা    | CTG2732675       |
| 202<br>নাম : ভগীরথ পাল<br>পিতার নাম: ধীরেন্দ্র পাল<br>বাড়ির নং : n0063<br>বয়স : 59 লিঙ্গ : পুরুষ    | WB/13/084/534431 | 203<br>নাম : সন্ধ্যা পাল<br>স্বামীর নাম: পরিতোষ পাল<br>বাড়ির নং : n0062<br>বয়স : 55 লিঙ্গ : মহিলা  | WB/13/084/534104 | 204<br>নাম : আশালতা পাল<br>স্বামীর নাম: তাপস পাল<br>বাড়ির নং : 142<br>বয়স : 49 লিঙ্গ : মহিলা      | CTG1499698       |
| 205<br>নাম : অনিমেশ পাল<br>পিতার নাম: লক্ষন পাল<br>বাড়ির নং : 0062<br>বয়স : 31 লিঙ্গ : পুরুষ        | WKM1647825       | 206<br>নাম : কম্পনা পাল<br>স্বামীর নাম: লক্ষন পাল<br>বাড়ির নং : n0062<br>বয়স : 53 লিঙ্গ : মহিলা    | WB/13/084/534581 | 207<br>নাম : সুধা পাল<br>স্বামীর নাম: নগেন্দ্র পাল<br>বাড়ির নং : n0062<br>বয়স : 73 লিঙ্গ : মহিলা  | WB/13/084/534580 |
| 208<br>নাম : বাসন্তী পাল<br>স্বামীর নাম: আনন্দ পাল<br>বাড়ির নং : n0060<br>বয়স : 56 লিঙ্গ : মহিলা    | WB/13/084/534184 | 209<br>নাম : আনন্দ পাল<br>পিতার নাম: জগৎতরন পাল<br>বাড়ির নং : n0060<br>বয়স : 63 লিঙ্গ : পুরুষ      | WB/13/084/534537 | 210<br>নাম : মীরা পাল<br>স্বামীর নাম: জয়দেব পাল<br>বাড়ির নং : n0058<br>বয়স : 65 লিঙ্গ : মহিলা    | WKM2741767       |



বিধানসভা নির্বাচনক্ষেত্রের নং, নাম : 94-বাগদা  
ভাগ নং, নাম : 1-বাগদারোডের বামপার্শ্ব অংশ সিদ্ধেশ্বরী কালিতলা হতে পুলিশের সরকারের বাড়ী (অংশ)

|                                                                                                    |                                |                                                                                                            |                          |                                                                                                          |                                |
|----------------------------------------------------------------------------------------------------|--------------------------------|------------------------------------------------------------------------------------------------------------|--------------------------|----------------------------------------------------------------------------------------------------------|--------------------------------|
| 211<br>নাম : জয়দেব পাল<br>পিতার নাম: চণ্ডী চরণ পাল<br>বাড়ির নং : 138<br>বয়স : 72 লিঙ্গ : পুরুষ  | CTG0907477<br>ফটো উপলব্ধ       | 212<br>নাম : সঞ্জয় পাল<br>পিতার নাম: বিমল পাল<br>বাড়ির নং : n0056<br>বয়স : 45 লিঙ্গ : পুরুষ             | CTG2882744<br>ফটো উপলব্ধ | 213<br>নাম : গীতা পাল<br>স্বামীর নাম: বিমল পাল<br>বাড়ির নং : n0056<br>বয়স : 71 লিঙ্গ : মহিলা           | WB/13/084/534245<br>ফটো উপলব্ধ |
| 214<br>নাম : ববিতা পাল<br>স্বামীর নাম: ভজন পাল<br>বাড়ির নং : n0049<br>বয়স : 41 লিঙ্গ : মহিলা     | CTG3326956<br>ফটো উপলব্ধ       | 215<br>নাম : লক্ষী পাল<br>স্বামীর নাম: গনেশ পাল<br>বাড়ির নং : n0049<br>বয়স : 31 লিঙ্গ : মহিলা            | WKM1812189<br>ফটো উপলব্ধ | 216<br>নাম : গনেশ পাল<br>পিতার নাম: কালিপদ পাল<br>বাড়ির নং : n0049<br>বয়স : 51 লিঙ্গ : পুরুষ           | WB/13/084/534137<br>ফটো উপলব্ধ |
| 217<br>নাম : শোভা পাল<br>স্বামীর নাম: কালিপদ পাল<br>বাড়ির নং : n0049<br>বয়স : 69 লিঙ্গ : মহিলা   | WB/13/084/534094<br>ফটো উপলব্ধ | 218<br>নাম : চম্পা পাল<br>স্বামীর নাম: সুশান্ত পাল<br>বাড়ির নং : n0048<br>বয়স : 43 লিঙ্গ : মহিলা         | WKM1158906<br>ফটো উপলব্ধ | 219<br>নাম : উষারানী পাল<br>স্বামীর নাম: নিতাই পাল<br>বাড়ির নং : n0027<br>বয়স : 70 লিঙ্গ : মহিলা       | WKM2268738<br>ফটো উপলব্ধ       |
| 220<br>নাম : পরিতোষ পাল<br>পিতার নাম: দুঃখীরাম পাল<br>বাড়ির নং : n0026<br>বয়স : 61 লিঙ্গ : পুরুষ | WB/13/084/534029<br>ফটো উপলব্ধ | 221<br>নাম : সুজিৎ পাল<br>পিতার নাম: নিতাই পাল<br>বাড়ির নং : n0026<br>বয়স : 31 লিঙ্গ : পুরুষ             | WKM1476928<br>ফটো উপলব্ধ | 222<br>নাম : নির্মাল পাল<br>পিতার নাম: দুঃখীরাম পাল<br>বাড়ির নং : n0026<br>বয়স : 73 লিঙ্গ : পুরুষ      | WB/13/084/534562<br>ফটো উপলব্ধ |
| 223<br>নাম : সৌরভ পাল<br>পিতার নাম: শচীন পাল<br>বাড়ির নং : n0105<br>বয়স : 28 লিঙ্গ : পুরুষ       | WKM2066355<br>ফটো উপলব্ধ       | 224<br>নাম : সাধনা দাস<br>স্বামীর নাম: বিশুজিৎ দাস<br>বাড়ির নং : n0030<br>বয়স : 27 লিঙ্গ : মহিলা         | WKM2066264<br>ফটো উপলব্ধ | 225<br>নাম : বাসন্তী পাল<br>স্বামীর নাম: দিলীপ পাল<br>বাড়ির নং : n0063<br>বয়স : 33 লিঙ্গ : মহিলা       | WKM2066322<br>ফটো উপলব্ধ       |
| 226<br>নাম : রাজু পাল<br>পিতার নাম: কৃষ্ণ পাল<br>বাড়ির নং : n0031<br>বয়স : 28 লিঙ্গ : পুরুষ      | WKM2066199<br>ফটো উপলব্ধ       | 227<br>নাম : সৌরভ পাল<br>পিতার নাম: পরিতোষ পাল<br>বাড়ির নং : n0026<br>বয়স : 27 লিঙ্গ : পুরুষ             | WKM2121929<br>ফটো উপলব্ধ | 228<br>নাম : যুথিকা পাল<br>স্বামীর নাম: পার্থ পাল<br>বাড়ির নং : 0215<br>বয়স : 38 লিঙ্গ : মহিলা         | CTG3642345<br>ফটো উপলব্ধ       |
| 229<br>নাম : আকাশ পাল<br>পিতার নাম: অশোক পাল<br>বাড়ির নং : 21<br>বয়স : 26 লিঙ্গ : পুরুষ          | WKM2166684<br>ফটো উপলব্ধ       | 230<br>নাম : দিপালী পাল<br>পিতার নাম: নকুল চন্দ্র পাল<br>বাড়ির নং : n0262<br>বয়স : 26 লিঙ্গ : মহিলা      | WKM2166718<br>ফটো উপলব্ধ | 231<br>নাম : সুস্মিতা পাল<br>স্বামীর নাম: তপন পাল<br>বাড়ির নং : n0264<br>বয়স : 29 লিঙ্গ : মহিলা        | WKM2166734<br>ফটো উপলব্ধ       |
| 232<br>নাম : অভিজিত পাল<br>পিতার নাম: শিব পদ পাল<br>বাড়ির নং : n0116<br>বয়স : 47 লিঙ্গ : পুরুষ   | CTG1499896<br>ফটো উপলব্ধ       | 233<br>নাম : ললিতা পাল<br>স্বামীর নাম: নরুপ পাল<br>বাড়ির নং : n0037<br>বয়স : 61 লিঙ্গ : মহিলা            | WKM2646099<br>ফটো উপলব্ধ | 234<br>নাম : কোয়েল পাল<br>পিতার নাম: ভজন পাল<br>বাড়ির নং : 259<br>বয়স : 21 লিঙ্গ : মহিলা              | WKM2592004<br>ফটো উপলব্ধ       |
| 235<br>নাম : অশোক পাল<br>পিতার নাম: নির্মাল পাল<br>বাড়ির নং : n0021<br>বয়স : 50 লিঙ্গ : পুরুষ    | WKM2501872<br>ফটো উপলব্ধ       | 236<br>নাম : অরুণ রতন পাল<br>পিতার নাম: আনন্দ পাল<br>বাড়ির নং : সী/ও আনন্দ পাল<br>বয়স : 40 লিঙ্গ : পুরুষ | CTG3236536<br>ফটো উপলব্ধ | 237<br>নাম : বিমল কুমার দত্ত<br>পিতার নাম: শ্রীমথ দত্ত<br>বাড়ির নং : কলিকাতা<br>বয়স : 50 লিঙ্গ : পুরুষ | WKM2697431<br>ফটো উপলব্ধ       |
| 238<br>নাম : রুপা পাল<br>পিতার নাম: ভগীরথ পাল<br>বাড়ির নং : n0063<br>বয়স : 21 লিঙ্গ : মহিলা      | WKM2592095<br>ফটো উপলব্ধ       | 239<br>নাম : সোমা পাল<br>স্বামীর নাম: স্বরূপ রতন পাল<br>বাড়ির নং : n0205<br>বয়স : 36 লিঙ্গ : মহিলা       | WKM1228246<br>ফটো উপলব্ধ | 240<br>নাম : সুশান্তা পাল<br>পিতার নাম: ফণীভূষণ পাল<br>বাড়ির নং : n0048<br>বয়স : 52 লিঙ্গ : পুরুষ      | WKM2564540<br>ফটো উপলব্ধ       |



|                                                                                                               |                          |                                                                                                                |                                |                                                                                                                |                                |
|---------------------------------------------------------------------------------------------------------------|--------------------------|----------------------------------------------------------------------------------------------------------------|--------------------------------|----------------------------------------------------------------------------------------------------------------|--------------------------------|
| 241<br>নাম : স্বরূপ রতন পাল<br>পিতার নাম: আনন্দ পাল<br>বাড়ির নং : 140<br>বয়স : 38 লিঙ্গ : পুরুষ             | CTG3644812<br>ফটো উপলব্ধ | 242<br>নাম : শুভদীপ পাল<br>পিতার নাম: গৌর পাল<br>বাড়ির নং : এন026 পাট 259<br>বয়স : 22 লিঙ্গ : পুরুষ          | WKM2509156<br>ফটো উপলব্ধ       | 243<br>নাম : দিবেন্দু পাল<br>পিতার নাম: খুদিরাম পাল<br>বাড়ির নং : এন0048<br>বয়স : 23 লিঙ্গ : পুরুষ           | WKM2443679<br>ফটো উপলব্ধ       |
| 244<br>নাম : সুমনা পাল<br>পিতার নাম: সুশান্ত পাল<br>বাড়ির নং : এন0048<br>বয়স : 21 লিঙ্গ : মহিলা             | WKM2709533<br>ফটো উপলব্ধ | Q 245<br>নাম : ইন্দ্রজিৎ দাস<br>পিতার নাম: বিষ্ণুপদ দাস<br>বাড়ির নং : N0039<br>বয়স : 24 লিঙ্গ : পুরুষ        | WKM2326007<br>ফটো উপলব্ধ       | 246<br>নাম : শক্তি কুমার পাল<br>পিতার নাম: সুবল পাল<br>বাড়ির নং : n0105<br>বয়স : 64 লিঙ্গ : পুরুষ            | WKM2285286<br>ফটো উপলব্ধ       |
| 247<br>নাম : তুষা পাল<br>মায়ের নাম: আশালতা পাল<br>বাড়ির নং : এন142<br>বয়স : 24 লিঙ্গ : মহিলা               | WKM2443612<br>ফটো উপলব্ধ | 248<br>নাম : অমরেশ পাল<br>মায়ের নাম: কম্পনা পাল<br>বাড়ির নং : এন0062<br>বয়স : 25 লিঙ্গ : পুরুষ              | WKM2443620<br>ফটো উপলব্ধ       | 249<br>নাম : অনুশ্রী পাল<br>পিতার নাম: গৌর চন্দ্র পাল<br>বাড়ির নং : N0047<br>বয়স : 24 লিঙ্গ : মহিলা          | WKM2325975<br>ফটো উপলব্ধ       |
| 250<br>নাম : লতিকা পৌল<br>মায়ের নাম: শৈলা বালা পৌল<br>বাড়ির নং : PART NO 259<br>বয়স : 34 লিঙ্গ : মহিলা     | SSA2612349<br>ফটো উপলব্ধ | 251<br>নাম : শিবানী বস্ত্রী<br>স্বামীর নাম: শেখর কুমার বস্ত্রী<br>বাড়ির নং : n0102<br>বয়স : 67 লিঙ্গ : মহিলা | WB/13/084/534076<br>ফটো উপলব্ধ | 252<br>নাম : শিবশঙ্কর বস্ত্রী<br>পিতার নাম: শেখর কুমার বস্ত্রী<br>বাড়ির নং : n0102<br>বয়স : 50 লিঙ্গ : পুরুষ | WB/13/084/534077<br>ফটো উপলব্ধ |
| 253<br>নাম : নবকুমার বস্ত্রী<br>পিতার নাম: শেখর বস্ত্রী<br>বাড়ির নং : 185<br>বয়স : 48 লিঙ্গ : পুরুষ         | CTG1498724<br>ফটো উপলব্ধ | 254<br>নাম : রমা বস্ত্রী<br>স্বামীর নাম: শিবশংকর বস্ত্রী<br>বাড়ির নং : n0102<br>বয়স : 42 লিঙ্গ : মহিলা       | CTG2947281<br>ফটো উপলব্ধ       | 255<br>নাম : শিপ্রা বক সী<br>পিতার নাম: শিব সঙ্কর বক সী<br>বাড়ির নং : এন0102<br>বয়স : 23 লিঙ্গ : মহিলা       | WKM2443604<br>ফটো উপলব্ধ       |
| 256<br>নাম : সুশান্ত কুমার বল<br>পিতার নাম: সুমল বল<br>বাড়ির নং : এন0562<br>বয়স : 49 লিঙ্গ : পুরুষ          | CTG3285269<br>ফটো উপলব্ধ | 257<br>নাম : উত্তম বসাক<br>পিতার নাম: প্রণব বসাক<br>বাড়ির নং : 200<br>বয়স : 45 লিঙ্গ : পুরুষ                 | CTG1496389<br>ফটো উপলব্ধ       | 258<br>নাম : সপ্না বসাক<br>স্বামীর নাম: উত্তম বসাক<br>বাড়ির নং : 200<br>বয়স : 43 লিঙ্গ : মহিলা               | CTG1496397<br>ফটো উপলব্ধ       |
| 259<br>নাম : অরিন্দ্র বসাক<br>পিতার নাম: উত্তম বসাক<br>বাড়ির নং : ২০০ পাট নং- ২৫৯<br>বয়স : 22 লিঙ্গ : পুরুষ | WKM2509057<br>ফটো উপলব্ধ | 260<br>নাম : উৎপল বাছার<br>পিতার নাম: উত্তম বাছার<br>বাড়ির নং : এন0145 / পাট 259<br>বয়স : 22 লিঙ্গ : পুরুষ   | WKM2509099<br>ফটো উপলব্ধ       | 261<br>নাম : দ্বীপ কুমার পাল<br>পিতার নাম: দশরথ পাল<br>বাড়ির নং : n0135<br>বয়স : 28 লিঙ্গ : পুরুষ            | WKM1952480<br>ফটো উপলব্ধ       |
| 262<br>নাম : উত্তম বাছাড়<br>পিতার নাম: সুরেন্দ্র বাছাড়<br>বাড়ির নং : n0145<br>বয়স : 53 লিঙ্গ : পুরুষ      | CTG3236601<br>ফটো উপলব্ধ | 263<br>নাম : উজ্জ্বলা বাছাড়<br>পিতার নাম: উত্তম বাছাড়<br>বাড়ির নং : n0145<br>বয়স : 31 লিঙ্গ : মহিলা        | WKM1812304<br>ফটো উপলব্ধ       | 264<br>নাম : দেবীকা বাছাড়<br>পিতার নাম: দিলীপ বাছাড়<br>বাড়ির নং : এন00135<br>বয়স : 23 লিঙ্গ : মহিলা        | WKM2443547<br>ফটো উপলব্ধ       |
| 265<br>নাম : বাসনী বাছাড়<br>স্বামীর নাম: দিলীপ বাছাড়<br>বাড়ির নং : n0135<br>বয়স : 50 লিঙ্গ : মহিলা        | CTG3237096<br>ফটো উপলব্ধ | 266<br>নাম : সুনতারা খাতুন<br>পিতার নাম: আবু হালেম মন্ডল<br>বাড়ির নং : কুন্দিপুর<br>বয়স : 26 লিঙ্গ : মহিলা   | UEC2080091<br>ফটো উপলব্ধ       | 267<br>নাম : দীপঙ্কর বাছাড়<br>পিতার নাম: দিলীপ বাছাড়<br>বাড়ির নং : n0265<br>বয়স : 26 লিঙ্গ : পুরুষ         | WKM2166742<br>ফটো উপলব্ধ       |
| 268<br>নাম : দিলীপ বাছাড়<br>পিতার নাম: সুরেন্দ্র বাছাড়<br>বাড়ির নং : 235<br>বয়স : 52 লিঙ্গ : পুরুষ        | CTG3644895<br>ফটো উপলব্ধ | 269<br>নাম : মহাদেব বাছার<br>পিতার নাম: সুরেন্দ্র বাছার<br>বাড়ির নং : 240<br>বয়স : 70 লিঙ্গ : পুরুষ          | CRZ2717908<br>ফটো উপলব্ধ       | 270<br>নাম : বিজয়া বাছার<br>স্বামীর নাম: মহাদেব বাছার<br>বাড়ির নং : 240<br>বয়স : 65 লিঙ্গ : মহিলা           | CRZ2717890<br>ফটো উপলব্ধ       |



বিধানসভা নির্বাচনক্ষেত্রের নং, নাম : 94-বাগদা  
ভাগ নং, নাম : 1-বাগদারোডের বামপার্শ্ব অংশ সিদ্ধেশ্বরী কালিতলা হতে পুলিশের সরকারের বাড়ী (অংশ)

|                                                                                                           |                          |                                                                                                              |                          |                                                                                                                |                          |
|-----------------------------------------------------------------------------------------------------------|--------------------------|--------------------------------------------------------------------------------------------------------------|--------------------------|----------------------------------------------------------------------------------------------------------------|--------------------------|
| 271<br>নাম : সনজিৎ বাছাড়<br>পিতার নাম: মহাদেব বাছাড়<br>বাড়ির নং : 240<br>বয়স : 43 লিঙ্গ : পুরুষ       | CTG3644879<br>ফটো উপলব্ধ | 272<br>নাম : প্রসেনজিৎ বাছাড়<br>পিতার নাম: মহাদেব বাছাড়<br>বাড়ির নং : 240<br>বয়স : 34 লিঙ্গ : পুরুষ      | WKM1158807<br>ফটো উপলব্ধ | 273<br>নাম : নন্দরানী বাড়ই<br>স্বামীর নাম: হরিদাস বাড়ই<br>বাড়ির নং : 163<br>বয়স : 61 লিঙ্গ : মহিলা         | CTG1498484<br>ফটো উপলব্ধ |
| 274<br>নাম : রেখা বাড়ই<br>স্বামীর নাম: নীলকমল বাড়ই<br>বাড়ির নং : n0144<br>বয়স : 60 লিঙ্গ : মহিলা      | CTG3236619<br>ফটো উপলব্ধ | 275<br>নাম : মৌমিতা বাউঁ<br>স্বামীর নাম: সিপন বাউঁ<br>বাড়ির নং : n0158<br>বয়স : 42 লিঙ্গ : মহিলা           | CTG2521300<br>ফটো উপলব্ধ | 276<br>নাম : প্রশান্ত বাউঁ<br>পিতার নাম: সুধীর বাউঁ<br>বাড়ির নং : 177<br>বয়স : 45 লিঙ্গ : পুরুষ              | CTG1497270<br>ফটো উপলব্ধ |
| 277<br>নাম : প্রতিমা বাউঁ<br>স্বামীর নাম: প্রশান্ত বাউঁ<br>বাড়ির নং : n0094<br>বয়স : 43 লিঙ্গ : মহিলা   | CTG2883734<br>ফটো উপলব্ধ | 278<br>নাম : প্রসেনজিৎ বাউঁ<br>পিতার নাম: সুষ্টিধর বাউঁ<br>বাড়ির নং : n0091<br>বয়স : 42 লিঙ্গ : পুরুষ      | CTG1496769<br>ফটো উপলব্ধ | 279<br>নাম : মাধবী বাউঁ<br>স্বামীর নাম: শঙ্কর বাউঁ<br>বাড়ির নং : n0092<br>বয়স : 49 লিঙ্গ : মহিলা             | WKM2285211<br>ফটো উপলব্ধ |
| 280<br>নাম : অজিত বাউঁ<br>পিতার নাম: সুধীর বাউঁ<br>বাড়ির নং : n0084<br>বয়স : 42 লিঙ্গ : পুরুষ           | CTG3236627<br>ফটো উপলব্ধ | 281<br>নাম : অনুরাধা বাউঁ<br>স্বামীর নাম: গোবিন্দচন্দ্র বাউঁ<br>বাড়ির নং : n0087<br>বয়স : 60 লিঙ্গ : মহিলা | CTG1498880<br>ফটো উপলব্ধ | 282<br>নাম : সমীর বাউঁ<br>পিতার নাম: গোবিন্দ বাউঁ<br>বাড়ির নং : n0090<br>বয়স : 46 লিঙ্গ : পুরুষ              | CTG1500685<br>ফটো উপলব্ধ |
| 283<br>নাম : দীপক বাউঁ<br>পিতার নাম: গোবিন্দ বাউঁ<br>বাড়ির নং : n0090<br>বয়স : 43 লিঙ্গ : পুরুষ         | CTG2882769<br>ফটো উপলব্ধ | 284<br>নাম : জীবনকৃষ্ণ বাউঁ<br>পিতার নাম: গোবিন্দ বাউঁ<br>বাড়ির নং : n0090<br>বয়স : 37 লিঙ্গ : পুরুষ       | WKM1185768<br>ফটো উপলব্ধ | 285<br>নাম : শ্যামসুন্দর বাউঁ<br>পিতার নাম: গোবিন্দচন্দ্র বাউঁ<br>বাড়ির নং : n0087<br>বয়স : 42 লিঙ্গ : পুরুষ | CTG3236635<br>ফটো উপলব্ধ |
| 286<br>নাম : শিপ্রা বিশ্বাস বাউঁ<br>স্বামীর নাম: সমীর বাউঁ<br>বাড়ির নং : 0090<br>বয়স : 38 লিঙ্গ : মহিলা | WKM1681253<br>ফটো উপলব্ধ | 287<br>নাম : মিতালী বাউঁ<br>স্বামীর নাম: প্রসেনজিৎ বাউঁ<br>বাড়ির নং : n0091<br>বয়স : 39 লিঙ্গ : মহিলা      | WKM1158930<br>ফটো উপলব্ধ | 288<br>নাম : শঙ্কর বাউঁ<br>পিতার নাম: সুনীল বাউঁ<br>বাড়ির নং : n0092<br>বয়স : 56 লিঙ্গ : পুরুষ               | CTG2882777<br>ফটো উপলব্ধ |
| 289<br>নাম : সত্যজিৎ বাউঁ<br>পিতার নাম: সুধীর বাউঁ<br>বাড়ির নং : n0094<br>বয়স : 35 লিঙ্গ : পুরুষ        | WKM1024108<br>ফটো উপলব্ধ | 290<br>নাম : সনেকা বাউঁ<br>স্বামীর নাম: প্রশান্ত বাউঁ<br>বাড়ির নং : 177<br>বয়স : 41 লিঙ্গ : মহিলা          | WKM1812155<br>ফটো উপলব্ধ | 291<br>নাম : অমিত বাউঁ<br>পিতার নাম: মধুসূদন বাউঁ<br>বাড়ির নং : n0120<br>বয়স : 32 লিঙ্গ : পুরুষ              | WKM1476936<br>ফটো উপলব্ধ |
| 292<br>নাম : শান্তনা বাউঁ<br>স্বামীর নাম: বিপদ বাউঁ<br>বাড়ির নং : n0164<br>বয়স : 39 লিঙ্গ : মহিলা       | CTG3739976<br>ফটো উপলব্ধ | 293<br>নাম : গোবিন্দ চন্দ্র বাউঁ<br>পিতার নাম: পদ্ম লোচন বাউঁ<br>বাড়ির নং : 0268<br>বয়স : 76 লিঙ্গ : পুরুষ | WKM1331503<br>ফটো উপলব্ধ | 294<br>নাম : হরিদাস বাড়ই<br>পিতার নাম: পদ্মলোচন বাড়ই<br>বাড়ির নং : n0176<br>বয়স : 71 লিঙ্গ : পুরুষ         | WKM1476829<br>ফটো উপলব্ধ |
| 295<br>নাম : পঞ্চগনন বারুই<br>পিতার নাম: পদ্মলোচন বারুই<br>বাড়ির নং : n0176<br>বয়স : 64 লিঙ্গ : পুরুষ   | WKM1185776<br>ফটো উপলব্ধ | 296<br>নাম : প্রশান্ত বারুই<br>পিতার নাম: পঞ্চগনন বারুই<br>বাড়ির নং : 0176<br>বয়স : 49 লিঙ্গ : পুরুষ       | WKM1681220<br>ফটো উপলব্ধ | 297<br>নাম : বিপদ বাউঁ<br>পিতার নাম: পঞ্চগনন বাউঁ<br>বাড়ির নং : 268<br>বয়স : 47 লিঙ্গ : পুরুষ                | WKM1313014<br>ফটো উপলব্ধ |
| 298<br>নাম : জয়দেব বারুই<br>পিতার নাম: পঞ্চগনন বাউঁ<br>বাড়ির নং : 0176<br>বয়স : 36 লিঙ্গ : পুরুষ       | WKM1647874<br>ফটো উপলব্ধ | 299<br>নাম : লক্ষ্মী বাউঁ<br>পিতার নাম: হরিদাস বাউঁ<br>বাড়ির নং : n0176<br>বয়স : 27 লিঙ্গ : মহিলা          | WKM2121911<br>ফটো উপলব্ধ | 300<br>নাম : মুক্তা বাউঁ<br>পিতার নাম: গোবিন্দ বাউঁ<br>বাড়ির নং : n0218<br>বয়স : 38 লিঙ্গ : মহিলা            | CTG3326832<br>ফটো উপলব্ধ |



বিধানসভা নির্বাচনক্ষেত্রের নং, নাম : 94-বাগদা  
ভাগ নং, নাম : 1-বাগদারোডের বামপার্শ্ব অংশ সিদ্ধেশ্বরী কালিতলা হতে পুলিশের সরকারের বাড়ী (অংশ)

|                                                                                                           |                          |                                                                                                                     |                          |                                                                                                                   |                          |
|-----------------------------------------------------------------------------------------------------------|--------------------------|---------------------------------------------------------------------------------------------------------------------|--------------------------|-------------------------------------------------------------------------------------------------------------------|--------------------------|
| 301<br>নাম : সহদেব বারুই<br>পিতার নাম: পঞ্চানন বারুই<br>বাড়ির নং : n0176<br>বয়স : 36 লিঙ্গ : পুরুষ      | WKM1812148<br>ফটো উপলব্ধ | 302<br>নাম : মল্লিকা বারুই<br>স্বামীর নাম: জীবন কৃষ্ণ বারুই<br>বাড়ির নং : N0090<br>বয়স : 36 লিঙ্গ : মহিলা         | UHG2332732<br>ফটো উপলব্ধ | 303<br>নাম : অর্পিতা বারুই<br>পিতার নাম: বিপদ বারুই<br>বাড়ির নং : 268<br>বয়স : 22 লিঙ্গ : মহিলা                 | WKM2509016<br>ফটো উপলব্ধ |
| 304<br>নাম : সৌমিতা বারুই<br>পিতার নাম: সমীর বারুই<br>বাড়ির নং : 292<br>বয়স : 22 লিঙ্গ : মহিলা          | WKM2509024<br>ফটো উপলব্ধ | 305<br>নাম : মহাদেব বারুই<br>পিতার নাম: পঞ্চানন বারুই<br>বাড়ির নং : এন0176 / পাট নং 259<br>বয়স : 38 লিঙ্গ : পুরুষ | WKM2509131<br>ফটো উপলব্ধ | 306<br>নাম : অন্তরা বিশ্বাস বারুই<br>স্বামীর নাম: সত্যজীৎ বারুই<br>বাড়ির নং : পাট 259<br>বয়স : 21 লিঙ্গ : মহিলা | WKM2592079<br>ফটো উপলব্ধ |
| 307<br>নাম : সুনীল বারুই<br>পিতার নাম: কালাচাঁদ বারুই<br>বাড়ির নং : n0093<br>বয়স : 83 লিঙ্গ : পুরুষ     | WKM2272078<br>ফটো উপলব্ধ | 308<br>নাম : দুর্গা বারুই<br>স্বামীর নাম: সুনীল বারুই<br>বাড়ির নং : n0093<br>বয়স : 71 লিঙ্গ : মহিলা               | WKM2272102<br>ফটো উপলব্ধ | 309<br>নাম : জয় বিজয় বারুই<br>পিতার নাম: গোবিন্দ বারুই<br>বাড়ির নং : n0087<br>বয়স : 34 লিঙ্গ : পুরুষ          | WKM1158922<br>ফটো উপলব্ধ |
| 310<br>নাম : আকাশ বারুই<br>পিতার নাম: মধুসূদন বারুই<br>বাড়ির নং : n0120<br>বয়স : 28 লিঙ্গ : পুরুষ       | WKM1952522<br>ফটো উপলব্ধ | 311<br>নাম : মাধবী বারুই<br>স্বামীর নাম: সহদেব বারুই<br>বাড়ির নং : এন0176<br>বয়স : 33 লিঙ্গ : মহিলা               | WKM2186427<br>ফটো উপলব্ধ | 312<br>নাম : জিৎ বারুই<br>পিতার নাম: শঙ্কর বারুই<br>বাড়ির নং : এন0092 / পাট নং. 259<br>বয়স : 22 লিঙ্গ : পুরুষ   | WKM2509107<br>ফটো উপলব্ধ |
| 313<br>নাম : পুষ্পদেব বারুই<br>পিতার নাম: প্রশান্ত বারুই<br>বাড়ির নং : 259<br>বয়স : 22 লিঙ্গ : পুরুষ    | WKM2509073<br>ফটো উপলব্ধ | 314<br>নাম : সিপন বারুই<br>পিতার নাম: সুনীল বারুই<br>বাড়ির নং : n0093<br>বয়স : 51 লিঙ্গ : পুরুষ                   | WKM2285229<br>ফটো উপলব্ধ | 315<br>নাম : শুক্লা বারুই(পেরকার)<br>স্বামীর নাম: অর্জিত বারুই<br>বাড়ির নং : 0217<br>বয়স : 43 লিঙ্গ : মহিলা     | WKM1542364<br>ফটো উপলব্ধ |
| 316<br>নাম : চারুবালা বারুই<br>স্বামীর নাম: পঞ্চানন বারুই<br>বাড়ির নং : n0177<br>বয়স : 60 লিঙ্গ : মহিলা | WKM1185784<br>ফটো উপলব্ধ | 317<br>নাম : কৃষ্ণকান্ত বারুই<br>পিতার নাম: নীলকমল বারুই<br>বাড়ির নং : n0147<br>বয়স : 37 লিঙ্গ : পুরুষ            | CTG3739927<br>ফটো উপলব্ধ | 318<br>নাম : বলরাম বাড়ুই<br>পিতার নাম: নীলকমল বাড়ুই<br>বাড়ির নং : n0147<br>বয়স : 35 লিঙ্গ : পুরুষ             | WKM0882282<br>ফটো উপলব্ধ |
| 319<br>নাম : রেনুকা বারুই<br>পিতার নাম: নীলকমল বারুই<br>বাড়ির নং : n0147<br>বয়স : 28 লিঙ্গ : মহিলা      | WKM1991215<br>ফটো উপলব্ধ | 320<br>নাম : নীলকমল বারুই<br>পিতার নাম: রমনী মহন বারুই<br>বাড়ির নং : n0147<br>বয়স : 67 লিঙ্গ : পুরুষ              | WKM2285393<br>ফটো উপলব্ধ | 321<br>নাম : সোনালী বারুই<br>স্বামীর নাম: মহাদেব বারুই<br>বাড়ির নং : এন00<br>বয়স : 29 লিঙ্গ : মহিলা             | WKM2255669<br>ফটো উপলব্ধ |
| 322<br>নাম : সাগর বিশ্বাস<br>পিতার নাম: রমণীমোহন বিশ্বাস<br>বাড়ির নং : এন0121<br>বয়স : 26 লিঙ্গ : পুরুষ | WKM2186344<br>ফটো উপলব্ধ | 323<br>নাম : সায়ন বিশ্বাস<br>পিতার নাম: রমণীমোহন বিশ্বাস<br>বাড়ির নং : এন0121<br>বয়স : 25 লিঙ্গ : পুরুষ          | WKM2186369<br>ফটো উপলব্ধ | 324<br>নাম : অন্তরা বিশ্বাস<br>স্বামীর নাম: উৎপল বিশ্বাস<br>বাড়ির নং : n0121<br>বয়স : 33 লিঙ্গ : মহিলা          | WKM1952548<br>ফটো উপলব্ধ |
| 325<br>নাম : বাবুল বিশ্বাস<br>পিতার নাম: সুনীল বিশ্বাস<br>বাড়ির নং : n0012<br>বয়স : 37 লিঙ্গ : পুরুষ    | CTG3740131<br>ফটো উপলব্ধ | 326<br>নাম : অর্নব বিশ্বাস<br>পিতার নাম: বলাই বিশ্বাস<br>বাড়ির নং : n0113<br>বয়স : 31 লিঙ্গ : পুরুষ               | WKM1476910<br>ফটো উপলব্ধ | 327<br>নাম : রবীন্দ বিশ্বাস<br>পিতার নাম: কালুচরন বিশ্বাস<br>বাড়ির নং : 205<br>বয়স : 62 লিঙ্গ : পুরুষ           | WKM1312925<br>ফটো উপলব্ধ |
| 328<br>নাম : কাকলী বিশ্বাস<br>স্বামীর নাম: পরিমল বিশ্বাস<br>বাড়ির নং : n0198<br>বয়স : 35 লিঙ্গ : মহিলা  | WKM1159284<br>ফটো উপলব্ধ | 329<br>নাম : রাজেশ বিশ্বাস<br>পিতার নাম: রজনী কান্ত বিশ্বাস<br>বাড়ির নং : 121<br>বয়স : 27 লিঙ্গ : পুরুষ           | WKM2066223<br>ফটো উপলব্ধ | 330<br>নাম : পিংকি বিশ্বাস<br>স্বামীর নাম: দেবশীষ বিশ্বাস<br>বাড়ির নং : n0266<br>বয়স : 38 লিঙ্গ : মহিলা         | NRC0612481<br>ফটো উপলব্ধ |



বিধানসভা নির্বাচনক্ষেত্রের নং, নাম : 94-বাগদা  
ভাগ নং, নাম : 1-বাগদারোডের বামপার্শ্ব অংশ সিদ্ধেশ্বরী কালিতলা হতে পুলিশের সরকারের বাড়ী (অংশ)

|                                                                                                                   |            |            |                                                                                                           |                  |            |                                                                                                       |            |            |
|-------------------------------------------------------------------------------------------------------------------|------------|------------|-----------------------------------------------------------------------------------------------------------|------------------|------------|-------------------------------------------------------------------------------------------------------|------------|------------|
| 331                                                                                                               | UEC1806223 | ফটো উপলব্ধ | 332                                                                                                       | CTG2882801       | ফটো উপলব্ধ | 333                                                                                                   | WKM2066348 | ফটো উপলব্ধ |
| নাম : সুমনা ঘোষ<br>পিতার নাম: দীপক ঘোষ<br>বাড়ির নং : পাট নং.- 260<br>বয়স : 27 লিঙ্গ : মহিলা                     |            |            | নাম : দেবশীষ বিশ্বাস<br>পিতার নাম: কার্তিক বিশ্বাস<br>বাড়ির নং : n0112<br>বয়স : 44 লিঙ্গ : পুরুষ        |                  |            | নাম : তমাল বিশ্বাস<br>পিতার নাম: সুমন বিশ্বাস<br>বাড়ির নং : n0121<br>বয়স : 28 লিঙ্গ : পুরুষ         |            |            |
| 334                                                                                                               | WKM2166759 | ফটো উপলব্ধ | 335                                                                                                       | WB/13/084/534342 | ফটো উপলব্ধ | 336                                                                                                   | CTG2882868 | ফটো উপলব্ধ |
| নাম : সুমিত্রা বিশ্বাস<br>স্বামীর নাম: জয়ন্ত বিশ্বাস<br>বাড়ির নং : n0268<br>বয়স : 28 লিঙ্গ : মহিলা             |            |            | নাম : সাবিত্রী বিশ্বাস<br>স্বামীর নাম: সুনীল বিশ্বাস<br>বাড়ির নং : n0012<br>বয়স : 66 লিঙ্গ : মহিলা      |                  |            | নাম : জয়ন্ত বিশ্বাস<br>পিতার নাম: সুনীল বিশ্বাস<br>বাড়ির নং : n0012<br>বয়স : 42 লিঙ্গ : পুরুষ      |            |            |
| 337                                                                                                               | CTG0908889 | ফটো উপলব্ধ | 338                                                                                                       | CTG0908897       | ফটো উপলব্ধ | 339                                                                                                   | WKM1185727 | ফটো উপলব্ধ |
| নাম : ষষ্ঠী বিশ্বাস<br>পিতার নাম: মানিক বিশ্বাস<br>বাড়ির নং : 192<br>বয়স : 56 লিঙ্গ : পুরুষ                     |            |            | নাম : রুনা বিশ্বাস<br>স্বামীর নাম: ষষ্ঠী বিশ্বাস<br>বাড়ির নং : 192<br>বয়স : 48 লিঙ্গ : মহিলা            |                  |            | নাম : সুবীর বিশ্বাস<br>পিতার নাম: ষষ্ঠী বিশ্বাস<br>বাড়ির নং : 192<br>বয়স : 33 লিঙ্গ : পুরুষ         |            |            |
| 340                                                                                                               | CTG3739935 | ফটো উপলব্ধ | 341                                                                                                       | WB/13/084/534467 | ফটো উপলব্ধ | 342                                                                                                   | WKM2809531 | ফটো উপলব্ধ |
| নাম : সজ্জয় বিশ্বাস<br>পিতার নাম: শশধর বিশ্বাস<br>বাড়ির নং : n0110<br>বয়স : 36 লিঙ্গ : পুরুষ                   |            |            | নাম : সুধারানী বিশ্বাস<br>স্বামীর নাম: কার্তিক বিশ্বাস<br>বাড়ির নং : n0112<br>বয়স : 71 লিঙ্গ : মহিলা    |                  |            | নাম : বলাই বিশ্বাস<br>পিতার নাম: রঞ্জন বিশ্বাস<br>বাড়ির নং : n0113<br>বয়স : 63 লিঙ্গ : পুরুষ        |            |            |
| 343                                                                                                               | WKM2809549 | ফটো উপলব্ধ | 344                                                                                                       | CTG3739943       | ফটো উপলব্ধ | 345                                                                                                   | WKM2509065 | ফটো উপলব্ধ |
| নাম : ছবি বিশ্বাস<br>স্বামীর নাম: বলাই বিশ্বাস<br>বাড়ির নং : n0113<br>বয়স : 53 লিঙ্গ : মহিলা                    |            |            | নাম : প্রশান্ত বিশ্বাস<br>পিতার নাম: সুনীল বিশ্বাস<br>বাড়ির নং : n0012<br>বয়স : 41 লিঙ্গ : পুরুষ        |                  |            | নাম : দীপ বিশ্বাস<br>পিতার নাম: দেবরত বিশ্বাস<br>বাড়ির নং : এন0129<br>বয়স : 22 লিঙ্গ : পুরুষ        |            |            |
| 346                                                                                                               | WKM0882720 | ফটো উপলব্ধ | 347                                                                                                       | CTG3668514       | ফটো উপলব্ধ | 348                                                                                                   | WKM1156926 | ফটো উপলব্ধ |
| নাম : জ্যোৎস্না বিশ্বাস<br>স্বামীর নাম: কানন বিশ্বাস<br>বাড়ির নং : n0201<br>বয়স : 41 লিঙ্গ : মহিলা              |            |            | নাম : অরুণা বিশ্বাস<br>স্বামীর নাম: কানাইলাল বিশ্বাস<br>বাড়ির নং : n0204<br>বয়স : 34 লিঙ্গ : মহিলা      |                  |            | নাম : সোমা বিশ্বাস<br>স্বামীর নাম: হরি বিশ্বাস<br>বাড়ির নং : 0216<br>বয়স : 35 লিঙ্গ : মহিলা         |            |            |
| 349                                                                                                               | WKM2509214 | ফটো উপলব্ধ | 350                                                                                                       | CTG3668357       | ফটো উপলব্ধ | 351                                                                                                   | WKM2325983 | ফটো উপলব্ধ |
| নাম : প্রনয় বিশ্বাস<br>মায়ের নাম: চায়না বিশ্বাস<br>বাড়ির নং : এন0141 / পাট নং. 259<br>বয়স : 26 লিঙ্গ : পুরুষ |            |            | নাম : প্রবীর কুমার বিশ্বাস<br>পিতার নাম: প্রফুল্ল বিশ্বাস<br>বাড়ির নং : n0069<br>বয়স : 38 লিঙ্গ : পুরুষ |                  |            | নাম : বিভাস বিশ্বাস<br>পিতার নাম: বিশ্বজিৎ বিশ্বাস<br>বাড়ির নং : N0106<br>বয়স : 23 লিঙ্গ : পুরুষ    |            |            |
| 352                                                                                                               | CTG2947232 | ফটো উপলব্ধ | 353                                                                                                       | CTG2947240       | ফটো উপলব্ধ | 354                                                                                                   | WKM1200732 | ফটো উপলব্ধ |
| নাম : প্রমিলা বিশ্বাস<br>স্বামীর নাম: প্রফুল্ল বিশ্বাস<br>বাড়ির নং : n0059<br>বয়স : 69 লিঙ্গ : মহিলা            |            |            | নাম : প্রফুল্ল বিশ্বাস<br>পিতার নাম: বাবু রাম<br>বাড়ির নং : n0059<br>বয়স : 74 লিঙ্গ : পুরুষ             |                  |            | নাম : চায়না বিশ্বাস<br>স্বামীর নাম: পরিতোষ বিশ্বাস<br>বাড়ির নং : n0141<br>বয়স : 42 লিঙ্গ : মহিলা   |            |            |
| 355                                                                                                               | WKM0882423 | ফটো উপলব্ধ | 356                                                                                                       | WKM2422798       | ফটো উপলব্ধ | 357                                                                                                   | CTG2880516 | ফটো উপলব্ধ |
| নাম : কানন বিশ্বাস<br>পিতার নাম: কানাইলাল বিশ্বাস<br>বাড়ির নং : n0199<br>বয়স : 40 লিঙ্গ : পুরুষ                 |            |            | নাম : জয়দেব বিশ্বাস<br>পিতার নাম: দুলাল বিশ্বাস<br>বাড়ির নং : n0195<br>বয়স : 59 লিঙ্গ : পুরুষ          |                  |            | নাম : বিশ্বজিৎ বিশ্বাস<br>মায়ের নাম: রাজবালা বিশ্বাস<br>বাড়ির নং : n0196<br>বয়স : 53 লিঙ্গ : পুরুষ |            |            |
| 358                                                                                                               | WKM1024553 | ফটো উপলব্ধ | 359                                                                                                       | WKM2509032       | ফটো উপলব্ধ | 360                                                                                                   | WKM2443646 | ফটো উপলব্ধ |
| নাম : পরিমল বিশ্বাস<br>পিতার নাম: কানাইলাল বিশ্বাস<br>বাড়ির নং : n0197<br>বয়স : 38 লিঙ্গ : পুরুষ                |            |            | নাম : শিউলী বিশ্বাস<br>পিতার নাম: জয়দেব বিশ্বাস<br>বাড়ির নং : এন0175<br>বয়স : 22 লিঙ্গ : মহিলা         |                  |            | নাম : রিয়া বিশ্বাস<br>পিতার নাম: বরুণ বিশ্বাস<br>বাড়ির নং : এন0129<br>বয়স : 22 লিঙ্গ : মহিলা       |            |            |



বিধানসভা নির্বাচনক্ষেত্রের নং, নাম : 94-বাগদা  
ভাগ নং, নাম : 1-বাগদারোডের বামপার্শ্ব অংশ সিদ্ধেশ্বরী কালিতলা হতে পুলিশের সরকারের বাড়ী (অংশ)

|                                                                                                         |                  |            |                                                                                                           |            |            |                                                                                                         |                  |            |
|---------------------------------------------------------------------------------------------------------|------------------|------------|-----------------------------------------------------------------------------------------------------------|------------|------------|---------------------------------------------------------------------------------------------------------|------------------|------------|
| 361                                                                                                     | WKM2443570       | ফটো উপলব্ধ | 362                                                                                                       | WKM1681261 | ফটো উপলব্ধ | 363                                                                                                     | WKM1185750       | ফটো উপলব্ধ |
| নাম : সহেল বিশ্বাস<br>পিতার নাম : সুমন বিশ্বাস<br>বাড়ির নং : এন0121<br>বয়স : 23 লিঙ্গ : মহিলা         |                  |            | নাম : দিপালী বিশ্বাস (সরকার)<br>স্বামীর নাম : সুরত বিশ্বাস<br>বাড়ির নং : 0189<br>বয়স : 33 লিঙ্গ : মহিলা |            |            | নাম : সুরত বিশ্বাস<br>পিতার নাম : সন্তোষ বিশ্বাস<br>বাড়ির নং : n0129<br>বয়স : 42 লিঙ্গ : পুরুষ        |                  |            |
| 364                                                                                                     | WB/13/084/534462 | ফটো উপলব্ধ | 365                                                                                                       | CTG2947273 | ফটো উপলব্ধ | 366                                                                                                     | WKM1647858       | ফটো উপলব্ধ |
| নাম : উজ্জ্বলা বিশ্বাস<br>স্বামীর নাম : রবীন বিশ্বাস<br>বাড়ির নং : n0121<br>বয়স : 59 লিঙ্গ : মহিলা    |                  |            | নাম : উৎপল বিশ্বাস<br>পিতার নাম : রবীন বিশ্বাস<br>বাড়ির নং : n0121<br>বয়স : 43 লিঙ্গ : পুরুষ            |            |            | নাম : রমনীমোহন বিশ্বাস<br>পিতার নাম : কালচরন বিশ্বাস<br>বাড়ির নং : 0121<br>বয়স : 62 লিঙ্গ : পুরুষ     |                  |            |
| 367                                                                                                     | WKM1024066       | ফটো উপলব্ধ | Q 368                                                                                                     | WKM1476902 | ফটো উপলব্ধ | Q 369                                                                                                   | WKM1034495       | ফটো উপলব্ধ |
| নাম : রাহুল বিশ্বাস<br>পিতার নাম : রজনী কান্ত বিশ্বাস<br>বাড়ির নং : 206<br>বয়স : 35 লিঙ্গ : পুরুষ     |                  |            | নাম : দেবব্রত বিশ্বাস<br>মায়ের নাম : প্রতিমা বিশ্বাস<br>বাড়ির নং :<br>বয়স : 42 লিঙ্গ : পুরুষ           |            |            | নাম : মল্লিকা মন্ডল বিশ্বাস<br>স্বামীর নাম : উৎপল মন্ডল<br>বাড়ির নং : N0096<br>বয়স : 36 লিঙ্গ : মহিলা |                  |            |
| 370                                                                                                     | WKM1368422       | ফটো উপলব্ধ | 371                                                                                                       | CTG2883783 | ফটো উপলব্ধ | 372                                                                                                     | CTG2882819       | ফটো উপলব্ধ |
| নাম : প্রতিমা বিশ্বাস<br>স্বামীর নাম : সন্তোষ বিশ্বাস<br>বাড়ির নং : n0129<br>বয়স : 61 লিঙ্গ : মহিলা   |                  |            | নাম : বরুন বিশ্বাস<br>মায়ের নাম : প্রতিমা বিশ্বাস<br>বাড়ির নং : n0129<br>বয়স : 45 লিঙ্গ : পুরুষ        |            |            | নাম : সুমন বিশ্বাস<br>পিতার নাম : কালচরন বিশ্বাস<br>বাড়ির নং : n0121<br>বয়স : 52 লিঙ্গ : পুরুষ        |                  |            |
| 373                                                                                                     | CTG3327038       | ফটো উপলব্ধ | 374                                                                                                       | WKM1331495 | ফটো উপলব্ধ | 375                                                                                                     | WB/13/084/534461 | ফটো উপলব্ধ |
| নাম : ভারতী বিশ্বাস<br>স্বামীর নাম : বরুন বিশ্বাস<br>বাড়ির নং : n0129<br>বয়স : 40 লিঙ্গ : মহিলা       |                  |            | নাম : হরি বিশ্বাস<br>পিতার নাম : সন্তোষ বিশ্বাস<br>বাড়ির নং : 0213<br>বয়স : 39 লিঙ্গ : পুরুষ            |            |            | নাম : রীণা বিশ্বাস<br>স্বামীর নাম : রজনীকান্ত বিশ্বাস<br>বাড়ির নং : n0122<br>বয়স : 54 লিঙ্গ : মহিলা   |                  |            |
| 376                                                                                                     | WKM2443638       | ফটো উপলব্ধ | 377                                                                                                       | CTG2624997 | ফটো উপলব্ধ | 378                                                                                                     | WKM2509149       | ফটো উপলব্ধ |
| নাম : বিশ্বজিৎ বিশ্বাস<br>পিতার নাম : অরুণ বিশ্বাস<br>বাড়ির নং : এন0171<br>বয়স : 23 লিঙ্গ : পুরুষ     |                  |            | নাম : নমিতা বিশ্বাস (দালী)<br>স্বামীর নাম : অরুণ বিশ্বাস<br>বাড়ির নং : n0171<br>বয়স : 41 লিঙ্গ : মহিলা  |            |            | নাম : শুভজীত বৈরাগী<br>পিতার নাম : শ্রীনিবাস বৈরাগী<br>বাড়ির নং : 213<br>বয়স : 22 লিঙ্গ : পুরুষ       |                  |            |
| 379                                                                                                     | WKM2325959       | ফটো উপলব্ধ | 380                                                                                                       | WKM2443562 | ফটো উপলব্ধ | 381                                                                                                     | WKM1368430       | ফটো উপলব্ধ |
| নাম : পূজা বৈরাগী<br>পিতার নাম : রঘুনাথ বৈরাগী<br>বাড়ির নং : N0128<br>বয়স : 24 লিঙ্গ : মহিলা          |                  |            | নাম : ফাল্গুনী বৈরাগী<br>পিতার নাম : বিশ্বনাথ বৈরাগী<br>বাড়ির নং : এন213<br>বয়স : 23 লিঙ্গ : মহিলা      |            |            | নাম : মিনতী সরদার<br>স্বামীর নাম : সহদেব সরদার<br>বাড়ির নং : n0114<br>বয়স : 50 লিঙ্গ : মহিলা          |                  |            |
| 382                                                                                                     | CTG1501410       | ফটো উপলব্ধ | 383                                                                                                       | CTG2883056 | ফটো উপলব্ধ | 384                                                                                                     | CTG3536422       | ফটো উপলব্ধ |
| নাম : সূর্য্য কান্ত বৈরাগী<br>পিতার নাম : সার্বভৌম বৈরাগী<br>বাড়ির নং : 199<br>বয়স : 46 লিঙ্গ : পুরুষ |                  |            | নাম : প্রমিলা বৈরাগী<br>স্বামীর নাম : বিশ্বনাথ বৈরাগী<br>বাড়ির নং : n0114<br>বয়স : 43 লিঙ্গ : মহিলা     |            |            | নাম : বিশ্বনাথ বৈরাগী<br>পিতার নাম : শ্রীনিবাস বৈরাগী<br>বাড়ির নং : 213<br>বয়স : 61 লিঙ্গ : পুরুষ     |                  |            |
| 385                                                                                                     | WKM1812197       | ফটো উপলব্ধ | 386                                                                                                       | CTG1500271 | ফটো উপলব্ধ | 387                                                                                                     | CTG2883023       | ফটো উপলব্ধ |
| নাম : মৌসুমী বৈরাগী<br>পিতার নাম : বিশ্বনাথ বৈরাগী<br>বাড়ির নং : 213<br>বয়স : 29 লিঙ্গ : মহিলা        |                  |            | নাম : গৌরাঙ্গ বৈরাগী<br>পিতার নাম : ক্ষিতীশ বৈরাগী<br>বাড়ির নং : 213<br>বয়স : 57 লিঙ্গ : পুরুষ          |            |            | নাম : বাসন্তী বৈরাগী<br>স্বামীর নাম : গৌরাঙ্গ বৈরাগী<br>বাড়ির নং : n0128<br>বয়স : 43 লিঙ্গ : মহিলা    |                  |            |
| 388                                                                                                     | WB/13/084/534397 | ফটো উপলব্ধ | Q 389                                                                                                     | CTG3536778 | ফটো উপলব্ধ | 390                                                                                                     | WKM1647890       | ফটো উপলব্ধ |
| নাম : রঘুনাথ বৈরাগী<br>পিতার নাম : ক্ষিতীশ বৈরাগী<br>বাড়ির নং : n0128<br>বয়স : 55 লিঙ্গ : পুরুষ       |                  |            | নাম : কল্পনা বৈরাগী<br>স্বামীর নাম : রঘুনাথ বৈরাগী<br>বাড়ির নং :<br>বয়স : 44 লিঙ্গ : মহিলা              |            |            | নাম : রাজা বৈরাগী<br>পিতার নাম : রঘুনাথ বৈরাগী<br>বাড়ির নং : n0128<br>বয়স : 30 লিঙ্গ : পুরুষ          |                  |            |



বিধানসভা নির্বাচনক্ষেত্রের নং, নাম : 94-বাগদা  
ভাগ নং, নাম : 1-বাগদারোডের বামপার্শ্ব অংশ সিদ্ধেশ্বরী কালিতলা হতে পুলিশের সরকারের বাড়ী (অংশ)

|                                                                                                                           |                                |                                                                                                                  |                                |                                                                                                                    |                          |
|---------------------------------------------------------------------------------------------------------------------------|--------------------------------|------------------------------------------------------------------------------------------------------------------|--------------------------------|--------------------------------------------------------------------------------------------------------------------|--------------------------|
| 391<br>নাম : অরুণ বৈরাগী<br>পিতার নাম: ক্ষিতীশ বৈরাগী<br>বাড়ির নং : n0128<br>বয়স : 51 লিঙ্গ : পুরুষ                     | WKM2743193<br>ফটো উপলব্ধ       | 392<br>নাম : সার্কভৌম বৈরাগী<br>পিতার নাম: মতিলাল বৈরাগী<br>বাড়ির নং : n0128<br>বয়স : 72 লিঙ্গ : পুরুষ         | WB/13/084/534414<br>ফটো উপলব্ধ | 393<br>নাম : নারায়ণ বৈরাগী<br>পিতার নাম: রাজকিশোর বৈরাগী<br>বাড়ির নং : n0128<br>বয়স : 66 লিঙ্গ : পুরুষ          | CTG2883031<br>ফটো উপলব্ধ |
| 394<br>নাম : শোভা বৈরাগী<br>স্বামীর নাম: নারায়ণ বৈরাগী<br>বাড়ির নং : n0128<br>বয়স : 63 লিঙ্গ : মহিলা                   | CTG2883049<br>ফটো উপলব্ধ       | 395<br>নাম : মিঠুন বৈরাগী<br>পিতার নাম: নারায়ণ বৈরাগী<br>বাড়ির নং : n0128<br>বয়স : 39 লিঙ্গ : পুরুষ           | CTG3326766<br>ফটো উপলব্ধ       | 396<br>নাম : অভিজিৎ বৈরাগী<br>পিতার নাম: নারায়ণ বৈরাগী<br>বাড়ির নং : n0128<br>বয়স : 37 লিঙ্গ : পুরুষ            | WKM0696187<br>ফটো উপলব্ধ |
| 397<br>নাম : অসীম বৈরাগী<br>পিতার নাম: ক্ষিতীশ বৈরাগী<br>বাড়ির নং : n0128<br>বয়স : 44 লিঙ্গ : পুরুষ                     | CTG2883841<br>ফটো উপলব্ধ       | 398<br>নাম : রিমি বৈরাগী<br>পিতার নাম: অসীম বৈরাগী<br>বাড়ির নং : এন0138, পাট নং.-259<br>বয়স : 23 লিঙ্গ : মহিলা | WKM2591915<br>ফটো উপলব্ধ       | 399<br>নাম : মহা বৈরাগী<br>পিতার নাম: শ্রীনিবাস বৈরাগী<br>বাড়ির নং : n0128<br>বয়স : 27 লিঙ্গ : মহিলা             | WKM2121945<br>ফটো উপলব্ধ |
| 400<br>নাম : মিতালি বৈরাগী মজুমদার<br>স্বামীর নাম: অভিজিৎ বৈরাগী<br>বাড়ির নং : এন0128 পাট-259<br>বয়স : 24 লিঙ্গ : মহিলা | WKM2509222<br>ফটো উপলব্ধ       | 401<br>নাম : কম্পনা বৈরাগী<br>স্বামীর নাম: সার্কভৌম বৈরাগী<br>বাড়ির নং : n0114<br>বয়স : 64 লিঙ্গ : মহিলা       | WB/13/084/534377<br>ফটো উপলব্ধ | 402<br>নাম : কল্যাণী (বাওয়ালী) বৈরাগী<br>স্বামীর নাম: অসীম বৈরাগী<br>বাড়ির নং : n0128<br>বয়স : 42 লিঙ্গ : মহিলা | CTG2786598<br>ফটো উপলব্ধ |
| 403<br>নাম : হারাধন বৈরাগী<br>পিতার নাম: সুরেশচন্দ্র বৈরাগী<br>বাড়ির নং : n0195<br>বয়স : 62 লিঙ্গ : পুরুষ               | WB/13/084/135387<br>ফটো উপলব্ধ | 404<br>নাম : চন্দ্রকান্ত বৈরাগী<br>পিতার নাম: সার্কভৌম বৈরাগী<br>বাড়ির নং : n0128<br>বয়স : 44 লিঙ্গ : পুরুষ    | CTG2883858<br>ফটো উপলব্ধ       | 405<br>নাম : ঝর্ণা বৈরাগী<br>স্বামীর নাম: শ্রীনিবাস বৈরাগী<br>বাড়ির নং : 213<br>বয়স : 43 লিঙ্গ : মহিলা           | CTG3531795<br>ফটো উপলব্ধ |
| 406<br>নাম : দীপ্তি বৈরাগী<br>স্বামীর নাম: হারাধন বৈরাগী<br>বাড়ির নং : n0206<br>বয়স : 53 লিঙ্গ : মহিলা                  | CTG2646180<br>ফটো উপলব্ধ       | 407<br>নাম : শ্রীনিবাস বৈরাগী<br>পিতার নাম: ক্ষিতীশ বৈরাগী<br>বাড়ির নং : 213<br>বয়স : 59 লিঙ্গ : পুরুষ         | CTG0909051<br>ফটো উপলব্ধ       | 408<br>নাম : হীরকজ্যোতি বৈরাগী<br>পিতার নাম: হারাধন বৈরাগী<br>বাড়ির নং : N0195<br>বয়স : 23 লিঙ্গ : পুরুষ         | WKM2325926<br>ফটো উপলব্ধ |
| 409<br>নাম : তাপসী মন্ডল<br>পিতার নাম: হাজরা মন্ডল<br>বাড়ির নং : n0128, পাট নং- 259<br>বয়স : 40 লিঙ্গ : মহিলা           | CTG3290012<br>ফটো উপলব্ধ       | 410<br>নাম : সবেদা বিবি মন্ডল<br>মায়ের নাম: আলিয়া মন্ডল<br>বাড়ির নং : n0128<br>বয়স : 43 লিঙ্গ : মহিলা        | CTG2883866<br>ফটো উপলব্ধ       | 411<br>নাম : সাহাবুদ্দিন মন্ডল<br>পিতার নাম: ইসমাইল মন্ডল<br>বাড়ির নং : 0099<br>বয়স : 29 লিঙ্গ : পুরুষ           | WKM1952415<br>ফটো উপলব্ধ |
| 412<br>নাম : রিজাউল মন্ডল<br>পিতার নাম: এলাহি বক্স মন্ডল<br>বাড়ির নং : 0098<br>বয়স : 39 লিঙ্গ : পুরুষ                   | WKM1158732<br>ফটো উপলব্ধ       | Q 413<br>নাম : রিজুর মন্ডল<br>মায়ের নাম: জ্যোৎস্না মন্ডল<br>বাড়ির নং : 156<br>বয়স : 28 লিঙ্গ : পুরুষ          | WKM1952431<br>ফটো উপলব্ধ       | 414<br>নাম : সহিদুল মন্ডল<br>পিতার নাম: মনতাজ মন্ডল<br>বাড়ির নং : n0225<br>বয়স : 50 লিঙ্গ : পুরুষ                | WKM2272888<br>ফটো উপলব্ধ |
| 415<br>নাম : রনি মন্ডল<br>পিতার নাম: সহিদুল মন্ডল<br>বাড়ির নং : এন0225<br>বয়স : 20 লিঙ্গ : পুরুষ                        | WKM2723484<br>ফটো উপলব্ধ       | 416<br>নাম : নলিতা রায় মন্ডল<br>স্বামীর নাম: বিশুজিৎ রায়<br>বাড়ির নং : 121<br>বয়স : 40 লিঙ্গ : মহিলা         | CTG3536711<br>ফটো উপলব্ধ       | 417<br>নাম : আজিম মন্ডল<br>স্বামীর নাম: সহিদুল মন্ডল<br>বাড়ির নং : n0226<br>বয়স : 41 লিঙ্গ : মহিলা               | CTG2933307<br>ফটো উপলব্ধ |
| 418<br>নাম : পারুল দেবনাথ (মন্ডল)<br>স্বামীর নাম: মহববৎ মন্ডল<br>বাড়ির নং : n0015<br>বয়স : 60 লিঙ্গ : মহিলা             | WB/13/084/528524<br>ফটো উপলব্ধ | 419<br>নাম : করুণা মন্ডল<br>স্বামীর নাম: উমেশ মন্ডল<br>বাড়ির নং : n0040<br>বয়স : 66 লিঙ্গ : মহিলা              | WB/13/084/534349<br>ফটো উপলব্ধ | 420<br>নাম : গোপাল মন্ডল<br>পিতার নাম: উমেশ মন্ডল<br>বাড়ির নং : n0040<br>বয়স : 45 লিঙ্গ : পুরুষ                  | CTG2883171<br>ফটো উপলব্ধ |



|     |                  |                                                                                                         |            |     |                  |                                                                                                    |            |     |            |                                                                                                               |            |
|-----|------------------|---------------------------------------------------------------------------------------------------------|------------|-----|------------------|----------------------------------------------------------------------------------------------------|------------|-----|------------|---------------------------------------------------------------------------------------------------------------|------------|
| 421 | CTG3536752       | নাম : উৎপল মন্ডল<br>পিতার নাম: উমেশ মন্ডল<br>বাড়ির নং : 120<br>বয়স : 43 লিঙ্গ : পুরুষ                 | ফটো উপলব্ধ | 422 | WB/13/084/534477 | নাম : নীলু মন্ডল<br>স্বামীর নাম: রমেশ মন্ডল<br>বাড়ির নং : n0041<br>বয়স : 66 লিঙ্গ : মহিলা        | ফটো উপলব্ধ | 423 | CTG3645199 | নাম : মিঠু বিশ্বাস<br>স্বামীর নাম: জয়দেব বিশ্বাস<br>বাড়ির নং : 121<br>বয়স : 50 লিঙ্গ : মহিলা               | ফটো উপলব্ধ |
| 424 | WB/13/084/534253 | নাম : মালতী মন্ডল<br>স্বামীর নাম: মনোরঞ্জন মন্ডল<br>বাড়ির নং : n0042<br>বয়স : 73 লিঙ্গ : মহিলা        | ফটো উপলব্ধ | 425 | CTG1500727       | নাম : রাধাগোবিন্দ মন্ডল<br>পিতার নাম: মনোরঞ্জন মন্ডল<br>বাড়ির নং : 122<br>বয়স : 45 লিঙ্গ : পুরুষ | ফটো উপলব্ধ | 426 | WKM1158716 | নাম : পলি মন্ডল(সুতার)<br>স্বামীর নাম: অমর মন্ডল<br>বাড়ির নং : n0042<br>বয়স : 37 লিঙ্গ : মহিলা              | ফটো উপলব্ধ |
| 427 | WKM0696724       | নাম : সুপর্ণা মণ্ডল<br>স্বামীর নাম: রাধাগোবিন্দ মণ্ডল<br>বাড়ির নং : n0042<br>বয়স : 36 লিঙ্গ : মহিলা   | ফটো উপলব্ধ | 428 | WB/13/084/534449 | নাম : আতোর আলি মন্ডল<br>পিতার নাম: খোদাবক্স মন্ডল<br>বাড়ির নং : n0086<br>বয়স : 73 লিঙ্গ : পুরুষ  | ফটো উপলব্ধ | 429 | WKM2186377 | নাম : রাজু মন্ডল<br>পিতার নাম: ইসমাইল মন্ডল<br>বাড়ির নং : এন0099<br>বয়স : 25 লিঙ্গ : পুরুষ                  | ফটো উপলব্ধ |
| 430 | WB/13/084/534375 | নাম : ইয়াছিন মন্ডল<br>পিতার নাম: আতোর আলি মন্ডল<br>বাড়ির নং : n0086<br>বয়স : 53 লিঙ্গ : পুরুষ        | ফটো উপলব্ধ | 431 | CTG1497262       | নাম : নাসিরউদ্দিন মন্ডল<br>পিতার নাম: আতোর আলি মন্ডল<br>বাড়ির নং : 167<br>বয়স : 44 লিঙ্গ : পুরুষ | ফটো উপলব্ধ | 432 | WKM0882175 | নাম : জুল ফিকার মন্ডল<br>পিতার নাম: আতোর আলি মন্ডল<br>বাড়ির নং : n0086<br>বয়স : 37 লিঙ্গ : পুরুষ            | ফটো উপলব্ধ |
| 433 | CTG3644945       | নাম : রোকেয়া মন্ডল<br>স্বামীর নাম: নাসিরউদ্দিন মন্ডল<br>বাড়ির নং : 167<br>বয়স : 40 লিঙ্গ : মহিলা     | ফটো উপলব্ধ | 434 | WKM1647759       | নাম : তারা মন্ডল<br>স্বামীর নাম: জুলফিকার মন্ডল<br>বাড়ির নং : 0086<br>বয়স : 32 লিঙ্গ : মহিলা     | ফটো উপলব্ধ | 435 | CTG1519644 | নাম : মহম্মদ ইব্রাহিম মন্ডল<br>পিতার নাম: মহ এলাহী বক্স মন্ডল<br>বাড়ির নং : n0098<br>বয়স : 46 লিঙ্গ : পুরুষ | ফটো উপলব্ধ |
| 436 | WKM2186336       | নাম : তনায় মণ্ডল<br>পিতার নাম: যশোদাজীবন মণ্ডল<br>বাড়ির নং : এন0119<br>বয়স : 25 লিঙ্গ : পুরুষ        | ফটো উপলব্ধ | 437 | CTG2883254       | নাম : পৌতম মন্ডল<br>মায়ের নাম: ভুবনেশ্বরী মন্ডল<br>বাড়ির নং : n0089<br>বয়স : 42 লিঙ্গ : পুরুষ   | ফটো উপলব্ধ | 438 | CTG3668431 | নাম : উত্তম মন্ডল<br>মায়ের নাম: ভুবনেশ্বরী মন্ডল<br>বাড়ির নং : n0089<br>বয়স : 37 লিঙ্গ : পুরুষ             | ফটো উপলব্ধ |
| 439 | CTG3237336       | নাম : লক্ষ্মী মন্ডল<br>মায়ের নাম: ভুবনেশ্বরী মন্ডল<br>বাড়ির নং : n0089<br>বয়স : 39 লিঙ্গ : মহিলা     | ফটো উপলব্ধ | 440 | WKM2682292       | নাম : বর্ণমালা মণ্ডল<br>স্বামীর নাম: উত্তম মন্ডল<br>বাড়ির নং : 260<br>বয়স : 25 লিঙ্গ : মহিলা     | ফটো উপলব্ধ | 441 | CTG1501741 | নাম : নার্নিস মন্ডল<br>স্বামীর নাম: আলাউদ্দিন মন্ডল<br>বাড়ির নং : 180<br>বয়স : 60 লিঙ্গ : মহিলা             | ফটো উপলব্ধ |
| 442 | WKM1476860       | নাম : সাদ্দাম হোসেন মন্ডল<br>পিতার নাম: আলাউদ্দিন মন্ডল<br>বাড়ির নং : n0097<br>বয়স : 31 লিঙ্গ : পুরুষ | ফটো উপলব্ধ | 443 | WB/13/084/534210 | নাম : আকলিমা মন্ডল<br>স্বামীর নাম: এলাহিবক্স মন্ডল<br>বাড়ির নং : n0098<br>বয়স : 75 লিঙ্গ : মহিলা | ফটো উপলব্ধ | 444 | CTG1499250 | নাম : মিজানুর মন্ডল<br>পিতার নাম: ইলাহিবক্স মন্ডল<br>বাড়ির নং : 181<br>বয়স : 45 লিঙ্গ : পুরুষ               | ফটো উপলব্ধ |
| 445 | CTG3326907       | নাম : রফিকুল মন্ডল<br>পিতার নাম: ইলাহিবক্স মন্ডল<br>বাড়ির নং : n0098<br>বয়স : 38 লিঙ্গ : পুরুষ        | ফটো উপলব্ধ | 446 | WKM2285278       | নাম : যশোদাজীবন মন্ডল<br>পিতার নাম: ভোলানাথ মন্ডল<br>বাড়ির নং : n0119<br>বয়স : 53 লিঙ্গ : পুরুষ  | ফটো উপলব্ধ | 447 | WKM2066280 | নাম : আয়াজউদ্দিন মন্ডল<br>পিতার নাম: আলাউদ্দিন মন্ডল<br>বাড়ির নং : n0230<br>বয়স : 27 লিঙ্গ : পুরুষ         | ফটো উপলব্ধ |
| 448 | CTG2883189       | নাম : অমর মন্ডল<br>পিতার নাম: মনোরঞ্জন মন্ডল<br>বাড়ির নং : n0042<br>বয়স : 41 লিঙ্গ : পুরুষ            | ফটো উপলব্ধ | 449 | CTG3700598       | নাম : সবিতা মন্ডল<br>স্বামীর নাম: গোবিন্দ মন্ডল<br>বাড়ির নং : 0214<br>বয়স : 39 লিঙ্গ : মহিলা     | ফটো উপলব্ধ | 450 | CTG3526753 | নাম : নাসিমা মন্ডল<br>স্বামীর নাম: মিজানুর মন্ডল<br>বাড়ির নং : n0202<br>বয়স : 40 লিঙ্গ : মহিলা              | ফটো উপলব্ধ |



বিধানসভা নির্বাচনক্ষেত্রের নং, নাম : 94-বাগদা  
ভাগ নং, নাম : 1-বাগদারোডের বামপার্শ্ব অংশ সিদ্ধেশ্বরী কালিতলা হতে পুলিশের সরকারের বাড়ী (অংশ)

|                                                                                                                |                          |                                                                                                               |                                |                                                                                                              |                          |
|----------------------------------------------------------------------------------------------------------------|--------------------------|---------------------------------------------------------------------------------------------------------------|--------------------------------|--------------------------------------------------------------------------------------------------------------|--------------------------|
| 451<br>নাম : গোবিন্দ মন্ডল<br>পিতার নাম: চরন কৃষ্ণ মন্ডল<br>বাড়ির নং : n0200<br>বয়স : 38 লিঙ্গ : পুরুষ       | WKM1331479<br>ফটো উপলব্ধ | 452<br>নাম : হরিপ্রিয়া মন্ডল<br>পিতার নাম: চরনকৃষ্ণ মন্ডল<br>বাড়ির নং : n0192<br>বয়স : 45 লিঙ্গ : মহিলা    | WKM1647791<br>ফটো উপলব্ধ       | 453<br>নাম : ভোলানাথ মন্ডল<br>পিতার নাম: রাজ মোহন মন্ডল<br>বাড়ির নং : 0180<br>বয়স : 70 লিঙ্গ : পুরুষ       | WKM1500347<br>ফটো উপলব্ধ |
| 454<br>নাম : তমাল কৃষ্ণ মন্ডল<br>পিতার নাম: যশোদা জীবন মন্ডল<br>বাড়ির নং : n0119<br>বয়স : 30 লিঙ্গ : পুরুষ   | WKM1647908<br>ফটো উপলব্ধ | 455<br>নাম : জ্যোৎস্না মন্ডল<br>স্বামীর নাম: যশোদাজীবন মন্ডল<br>বাড়ির নং : n0119<br>বয়স : 52 লিঙ্গ : মহিলা  | WB/13/084/534466<br>ফটো উপলব্ধ | 456<br>নাম : আলিম মন্ডল<br>পিতার নাম: ছাত্তার মন্ডল<br>বাড়ির নং : 182<br>বয়স : 35 লিঙ্গ : পুরুষ            | WKM1312966<br>ফটো উপলব্ধ |
| 457<br>নাম : সেলিম মন্ডল<br>পিতার নাম: ছাত্তার মন্ডল<br>বাড়ির নং : 183<br>বয়স : 40 লিঙ্গ : পুরুষ             | CTG3536760<br>ফটো উপলব্ধ | 458<br>নাম : সকিনাবিবি<br>স্বামীর নাম: ছাত্তার মন্ডল<br>বাড়ির নং : 183<br>বয়স : 70 লিঙ্গ : মহিলা            | CTG1501733<br>ফটো উপলব্ধ       | 459<br>নাম : নুরজাহানবিবি মন্ডল<br>স্বামীর নাম: ইসমাইল মন্ডল<br>বাড়ির নং : 182<br>বয়স : 51 লিঙ্গ : মহিলা   | CTG1501758<br>ফটো উপলব্ধ |
| 460<br>নাম : রিয়াজ মন্ডল<br>মায়ের নাম: নুরজাহান মন্ডল<br>বাড়ির নং : কুন্দিপুর<br>বয়স : 22 লিঙ্গ : পুরুষ    | WKM2705978<br>ফটো উপলব্ধ | 461<br>নাম : শাবানা মন্ডল<br>পিতার নাম: ইলাহী বক্স মন্ডল<br>বাড়ির নং : n0098<br>বয়স : 35 লিঙ্গ : মহিলা      | WKM1158740<br>ফটো উপলব্ধ       | 462<br>নাম : সাহিমা মন্ডল<br>স্বামীর নাম: সেলীম মন্ডল<br>বাড়ির নং : n0273<br>বয়স : 27 লিঙ্গ : মহিলা        | WKM2166726<br>ফটো উপলব্ধ |
| 463<br>নাম : ডলি মন্ডল<br>স্বামীর নাম: গোপাল মন্ডল<br>বাড়ির নং : n0234<br>বয়স : 40 লিঙ্গ : মহিলা             | CTG3134467<br>ফটো উপলব্ধ | 464<br>নাম : আফ্রোজা মন্ডল<br>পিতার নাম: হামিদ মন্ডল<br>বাড়ির নং : কুন্দিপুর<br>বয়স : 30 লিঙ্গ : মহিলা      | UEC1407659<br>ফটো উপলব্ধ       | 465<br>নাম : রুমি মন্ডল<br>স্বামীর নাম: রিজাউল মন্ডল<br>বাড়ির নং : n0235<br>বয়স : 37 লিঙ্গ : মহিলা         | CTG3648813<br>ফটো উপলব্ধ |
| 466<br>নাম : কানন মন্ডল<br>স্বামীর নাম: বুদ্ধদেব মন্ডল<br>বাড়ির নং : কুন্দিপুর<br>বয়স : 48 লিঙ্গ : মহিলা     | CTG3437613<br>ফটো উপলব্ধ | 467<br>নাম : শ্যামলী বিশ্বাস<br>স্বামীর নাম: বিশ্বজিৎ বিশ্বাস<br>বাড়ির নং : n0203<br>বয়স : 40 লিঙ্গ : মহিলা | CTG3668175<br>ফটো উপলব্ধ       | 468<br>নাম : অমৃতা মন্ডল<br>পিতার নাম: বুদ্ধদেব মন্ডল<br>বাড়ির নং : পাট নং - 259<br>বয়স : 21 লিঙ্গ : মহিলা | WKM2592061<br>ফটো উপলব্ধ |
| 469<br>নাম : রুবিনা মন্ডল<br>পিতার নাম: নসিরুদ্দিন মন্ডল<br>বাড়ির নং : কুন্দিপুর<br>বয়স : 21 লিঙ্গ : পুরুষ   | WKM2592012<br>ফটো উপলব্ধ | 470<br>নাম : মহব্বত মন্ডল<br>পিতার নাম: রমজান মন্ডল<br>বাড়ির নং : n0015<br>বয়স : 62 লিঙ্গ : পুরুষ           | WKM2285336<br>ফটো উপলব্ধ       | 471<br>নাম : শ্রেয়া মন্ডল<br>পিতার নাম: গোপাল মন্ডল<br>বাড়ির নং : পাট নং - ২৫৯<br>বয়স : 21 লিঙ্গ : মহিলা  | WKM2591907<br>ফটো উপলব্ধ |
| 472<br>নাম : প্রতিমা মন্ডল<br>স্বামীর নাম: গৌর চন্দ্র মন্ডল<br>বাড়ির নং : N0203<br>বয়স : 76 লিঙ্গ : মহিলা    | YDY1013655<br>ফটো উপলব্ধ | 473<br>নাম : সঞ্জু মন্ডল<br>পিতার নাম: বুদ্ধ দেব মন্ডল<br>বাড়ির নং : বনগাঁ<br>বয়স : 26 লিঙ্গ : পুরুষ        | WKM2251213<br>ফটো উপলব্ধ       | 474<br>নাম : জিয়ারুল মন্ডল<br>পিতার নাম: এলাহিবক্স মন্ডল<br>বাড়ির নং : n0098<br>বয়স : 39 লিঙ্গ : পুরুষ    | WKM1158724<br>ফটো উপলব্ধ |
| 475<br>নাম : সঞ্জলী মন্ডল (বাকুই)<br>স্বামীর নাম: ভোলানাথ মন্ডল<br>বাড়ির নং : 0189<br>বয়স : 75 লিঙ্গ : মহিলা | WKM1500339<br>ফটো উপলব্ধ | 476<br>নাম : স্বপ্ন কুমার মাঝি<br>পিতার নাম: লক্ষী নারায়ন মাঝি<br>বাড়ির নং : 202<br>বয়স : 60 লিঙ্গ : পুরুষ | WKM1312834<br>ফটো উপলব্ধ       | 477<br>নাম : সুরজিৎ মাঝি<br>পিতার নাম: শম্ভু নাথ মাঝি<br>বাড়ির নং : n0126<br>বয়স : 34 লিঙ্গ : পুরুষ        | WKM1185735<br>ফটো উপলব্ধ |
| 478<br>নাম : সুরেশ মাঝি<br>পিতার নাম: শম্ভুনাথ মাঝি<br>বাড়ির নং : 211<br>বয়স : 45 লিঙ্গ : পুরুষ              | CTG1500677<br>ফটো উপলব্ধ | 479<br>নাম : পরেশ মাঝি<br>পিতার নাম: শম্ভুনাথ মাঝি<br>বাড়ির নং : n0126<br>বয়স : 46 লিঙ্গ : পুরুষ            | CTG1497452<br>ফটো উপলব্ধ       | 480<br>নাম : ঝুমা মাঝি<br>স্বামীর নাম: প্রদীপ কুমার মাঝি<br>বাড়ির নং : n0126<br>বয়স : 39 লিঙ্গ : মহিলা     | CHV2627503<br>ফটো উপলব্ধ |



বিধানসভা নির্বাচনক্ষেত্রের নং, নাম : 94-বাগদা  
ভাগ নং, নাম : 1-বাগদারোডের বামপার্শ্ব অংশ সিদ্ধেশ্বরী কালিতলা হতে পুলিশের সরকারের বাড়ী (অংশ)

|                                                                                                              |                  |            |                                                                                                     |                  |            |                                                                                                        |                  |            |
|--------------------------------------------------------------------------------------------------------------|------------------|------------|-----------------------------------------------------------------------------------------------------|------------------|------------|--------------------------------------------------------------------------------------------------------|------------------|------------|
| 481                                                                                                          | CTG1500958       | ফটো উপলব্ধ | 482                                                                                                 | WB/13/084/534388 | ফটো উপলব্ধ | 483                                                                                                    | WB/13/084/534415 | ফটো উপলব্ধ |
| নাম : প্রদীপ কুমার মাঝি<br>পিতার নাম: শম্ভুনাথ মাঝি<br>বাড়ির নং : 211<br>বয়স : 49 লিঙ্গ : পুরুষ            |                  |            | নাম : শম্ভুনাথ মাঝি<br>পিতার নাম: হরেন্দ্র মাঝি<br>বাড়ির নং : n0126<br>বয়স : 75 লিঙ্গ : পুরুষ     |                  |            | নাম : কৃষ্ণা মাঝি<br>স্বামীর নাম: স্বপন কুমার মাঝি<br>বাড়ির নং : n0118<br>বয়স : 53 লিঙ্গ : মহিলা     |                  |            |
| 484                                                                                                          | WKM2443588       | ফটো উপলব্ধ | 485                                                                                                 | WKM2443596       | ফটো উপলব্ধ | 486                                                                                                    | WKM1159789       | ফটো উপলব্ধ |
| নাম : প্রিয়া মাঝি<br>পিতার নাম: প্রদীপ কুমার মাঝি<br>বাড়ির নং : এন211<br>বয়স : 23 লিঙ্গ : মহিলা           |                  |            | নাম : প্রিয়াঙ্কা মাঝি<br>পিতার নাম: প্রদীপ মাঝি<br>বাড়ির নং : এন211<br>বয়স : 23 লিঙ্গ : মহিলা    |                  |            | নাম : কাকুতী মাঝি<br>স্বামীর নাম: সুরেশ মাঝি<br>বাড়ির নং : n0242<br>বয়স : 36 লিঙ্গ : মহিলা           |                  |            |
| 487                                                                                                          | WKM2509198       | ফটো উপলব্ধ | 488                                                                                                 | WB/13/084/534589 | ফটো উপলব্ধ | 489                                                                                                    | CTG2624526       | ফটো উপলব্ধ |
| নাম : অর্পিতা মাঝী<br>স্বামীর নাম: সুরজিৎ মাঝী<br>বাড়ির নং : এন0126 পার্ট নং-259<br>বয়স : 30 লিঙ্গ : মহিলা |                  |            | নাম : আরতী মিনাজ<br>পিতার নাম: হরেন্দ্র মিনাস<br>বাড়ির নং : n0130<br>বয়স : 30 লিঙ্গ : মহিলা       |                  |            | নাম : জ্যোৎস্না মিনাজ<br>স্বামীর নাম: ঈশ্বর জোহন মিনাজ<br>বাড়ির নং : n0243<br>বয়স : 46 লিঙ্গ : মহিলা |                  |            |
| 490                                                                                                          | WKM2066306       | ফটো উপলব্ধ | 491                                                                                                 | WKM2325884       | ফটো উপলব্ধ | 492                                                                                                    | WKM2443687       | ফটো উপলব্ধ |
| নাম : শর্মিলা মিনাজ<br>স্বামীর নাম: জাকব মিনাজ<br>বাড়ির নং : n0232<br>বয়স : 30 লিঙ্গ : মহিলা               |                  |            | নাম : জয়ন্ত মিনাজ<br>মায়ের নাম: জ্যোৎস্না মিনাজ<br>বাড়ির নং : N0243<br>বয়স : 25 লিঙ্গ : পুরুষ   |                  |            | নাম : জয় মিনাস<br>মায়ের নাম: জ্যোৎস্না মিনাস<br>বাড়ির নং : এন0243<br>বয়স : 23 লিঙ্গ : পুরুষ        |                  |            |
| 493                                                                                                          | WKM2285237       | ফটো উপলব্ধ | 494                                                                                                 | CTG1498997       | ফটো উপলব্ধ | 495                                                                                                    | CTG3326840       | ফটো উপলব্ধ |
| নাম : অনিতা রায়<br>স্বামীর নাম: মহিতোষ রায়<br>বাড়ির নং : n0057<br>বয়স : 55 লিঙ্গ : মহিলা                 |                  |            | নাম : শ্যামসুন্দর রায়<br>পিতার নাম: শঙ্কর রায়<br>বাড়ির নং : 141<br>বয়স : 43 লিঙ্গ : পুরুষ       |                  |            | নাম : বিশ্বজিৎ রায়<br>পিতার নাম: মহিতোষ রায়<br>বাড়ির নং : n0057<br>বয়স : 39 লিঙ্গ : পুরুষ          |                  |            |
| 496                                                                                                          | WKM2285245       | ফটো উপলব্ধ | 497                                                                                                 | WKM1952530       | ফটো উপলব্ধ | 498                                                                                                    | CTG3703493       | ফটো উপলব্ধ |
| নাম : নির্মলা রায়<br>স্বামীর নাম: সদানন্দ রায়<br>বাড়ির নং : n0085<br>বয়স : 71 লিঙ্গ : মহিলা              |                  |            | নাম : মঙ্গলী রায়<br>পিতার নাম: নীলকমল রায়<br>বাড়ির নং : 165<br>বয়স : 28 লিঙ্গ : মহিলা           |                  |            | নাম : বিশ্বজিৎ রায়<br>পিতার নাম: দীনেশ রায়<br>বাড়ির নং : 0220<br>বয়স : 39 লিঙ্গ : পুরুষ            |                  |            |
| 499                                                                                                          | WB/13/084/534273 | ফটো উপলব্ধ | 500                                                                                                 | WKM2325876       | ফটো উপলব্ধ | 501                                                                                                    | CTG1500545       | ফটো উপলব্ধ |
| নাম : প্রদীপ রায়<br>পিতার নাম: কানাই রায়<br>বাড়ির নং : n0057<br>বয়স : 49 লিঙ্গ : পুরুষ                   |                  |            | নাম : রানী রায় বৈরাগী<br>স্বামীর নাম: রনজিৎ বৈরাগী<br>বাড়ির নং : N0034<br>বয়স : 28 লিঙ্গ : মহিলা |                  |            | নাম : মহিতোষ রায়<br>পিতার নাম: কানাই রায়<br>বাড়ির নং : 137<br>বয়স : 63 লিঙ্গ : পুরুষ               |                  |            |
| 502                                                                                                          | CTG1500198       | ফটো উপলব্ধ | 503                                                                                                 | CTG1500164       | ফটো উপলব্ধ | 504                                                                                                    | WKM2273316       | ফটো উপলব্ধ |
| নাম : ললিতা রায়<br>স্বামীর নাম: নীলকমল রায়<br>বাড়ির নং : 165<br>বয়স : 43 লিঙ্গ : মহিলা                   |                  |            | নাম : নীলকমল রায়<br>মায়ের নাম: নির্মলা রায়<br>বাড়ির নং : 165<br>বয়স : 49 লিঙ্গ : পুরুষ         |                  |            | নাম : মঞ্জুরী রায়<br>স্বামীর নাম: শঙ্কর রায়<br>বাড়ির নং : n0061<br>বয়স : 61 লিঙ্গ : মহিলা          |                  |            |
| 505                                                                                                          | WKM1279637       | ফটো উপলব্ধ | 506                                                                                                 | WKM2273308       | ফটো উপলব্ধ | 507                                                                                                    | WKM1024017       | ফটো উপলব্ধ |
| নাম : সম্পা রায়(কর্মকার)<br>স্বামীর নাম: শ্যামসুন্দর রায়<br>বাড়ির নং : 141<br>বয়স : 33 লিঙ্গ : মহিলা     |                  |            | নাম : শঙ্কর রায়<br>পিতার নাম: কৃষ্ণপদ রায়<br>বাড়ির নং : n0061<br>বয়স : 73 লিঙ্গ : পুরুষ         |                  |            | নাম : প্রসেনজিৎ রায়<br>পিতার নাম: মহিতোষ রায়<br>বাড়ির নং : 137<br>বয়স : 36 লিঙ্গ : পুরুষ           |                  |            |
| 508                                                                                                          | CTG3739984       | ফটো উপলব্ধ | 509                                                                                                 | CTG355588        | ফটো উপলব্ধ | 510                                                                                                    | WB/13/084/534067 | ফটো উপলব্ধ |
| নাম : সরজিৎ রায়<br>পিতার নাম: পরিতোষ রায়<br>বাড়ির নং : n0034<br>বয়স : 37 লিঙ্গ : পুরুষ                   |                  |            | নাম : রনজিৎ রায়<br>পিতার নাম: পরিতোষ রায়<br>বাড়ির নং : 114<br>বয়স : 39 লিঙ্গ : পুরুষ            |                  |            | নাম : নমিতা রায়<br>স্বামীর নাম: পরিতোষ রায়<br>বাড়ির নং : n0034<br>বয়স : 58 লিঙ্গ : মহিলা           |                  |            |



বিধানসভা নির্বাচনক্ষেত্রের নং, নাম : 94-বাগদা  
ভাগ নং, নাম : 1-বাগদারোডের বামপার্শ্ব অংশ সিদ্ধেশ্বরী কালিতলা হতে পুলিশের সরকারের বাড়ী (অংশ)

|                                                                                                                            |                                |                                                                                                                  |                                |                                                                                                            |                                |
|----------------------------------------------------------------------------------------------------------------------------|--------------------------------|------------------------------------------------------------------------------------------------------------------|--------------------------------|------------------------------------------------------------------------------------------------------------|--------------------------------|
| 511<br>নাম : সুজিৎ পাল<br>পিতার নাম: স্বপন পাল<br>বাড়ির নং : 0025<br>বয়স : 31 লিঙ্গ : পুরুষ                              | WKM1647817<br>ফটো উপলব্ধ       | 512<br>নাম : স্বপ্না পাল<br>স্বামীর নাম: স্বপন পাল<br>বাড়ির নং : n0025<br>বয়স : 50 লিঙ্গ : মহিলা               | WB/13/084/534391<br>ফটো উপলব্ধ | 513<br>নাম : স্বপন পাল<br>পিতার নাম: সন্ন্যাসী পাল<br>বাড়ির নং : n0025<br>বয়স : 54 লিঙ্গ : পুরুষ         | WB/13/084/534536<br>ফটো উপলব্ধ |
| 514<br>নাম : বিশ্বজিত পাল<br>পিতার নাম: হরিপদ পাল<br>বাড়ির নং : n0025<br>বয়স : 31 লিঙ্গ : পুরুষ                          | WKM1476845<br>ফটো উপলব্ধ       | 515<br>নাম : বাপী পাল<br>পিতার নাম: হরিপদ পাল<br>বাড়ির নং : n0025<br>বয়স : 36 লিঙ্গ : পুরুষ                    | WKM1024173<br>ফটো উপলব্ধ       | 516<br>নাম : বাসন্তী পাল<br>স্বামীর নাম: হরিপদ পাল<br>বাড়ির নং : n0025<br>বয়স : 55 লিঙ্গ : মহিলা         | WB/13/084/534390<br>ফটো উপলব্ধ |
| 517<br>নাম : হরিপদ পাল<br>পিতার নাম: সন্ন্যাসী পাল<br>বাড়ির নং : n0025<br>বয়স : 61 লিঙ্গ : পুরুষ                         | WB/13/084/534609<br>ফটো উপলব্ধ | 518<br>নাম : বেলা ঘোষ<br>স্বামীর নাম: গোপাল চন্দ্র ঘোষ<br>বাড়ির নং : n0025<br>বয়স : 62 লিঙ্গ : মহিলা           | WKM2274637<br>ফটো উপলব্ধ       | 519<br>নাম : পিয়ালী পাল<br>পিতার নাম: বনমালী পাল<br>বাড়ির নং : এন117<br>বয়স : 23 লিঙ্গ : মহিলা          | WKM2443695<br>ফটো উপলব্ধ       |
| 520<br>নাম : মল্লিকা পাল<br>স্বামীর নাম: সুজিৎ পাল<br>বাড়ির নং : 0025,পাট 259<br>বয়স : 23 লিঙ্গ : মহিলা                  | WKM2509164<br>ফটো উপলব্ধ       | 521<br>নাম : মুক্তা পাল দে<br>স্বামীর নাম: বিশ্বজিত পাল<br>বাড়ির নং : এন0025 পাট-259<br>বয়স : 26 লিঙ্গ : মহিলা | WKM2509206<br>ফটো উপলব্ধ       | 522<br>নাম : শ্রাবনী পাল(বিশ্বাস)<br>স্বামীর নাম: বাপি পাল<br>বাড়ির নং : n0025<br>বয়স : 29 লিঙ্গ : মহিলা | WKM1952498<br>ফটো উপলব্ধ       |
| 523<br>নাম : সুরজিৎ শর্মা<br>পিতার নাম: উপেন্দ্রনাথ শর্মা<br>বাড়ির নং : n0010<br>বয়স : 44 লিঙ্গ : পুরুষ                  | CTG2883395<br>ফটো উপলব্ধ       | 524<br>নাম : আনন্দদলাল শর্মা<br>পিতার নাম: উপেন্দ্র শর্মা<br>বাড়ির নং : n0010<br>বয়স : 66 লিঙ্গ : পুরুষ        | WB/13/084/534405<br>ফটো উপলব্ধ | 525<br>নাম : অনিতা শর্মা<br>স্বামীর নাম: সুরজিৎ শর্মা<br>বাড়ির নং : n0261<br>বয়স : 35 লিঙ্গ : মহিলা      | UFQ1256932<br>ফটো উপলব্ধ       |
| 526<br>নাম : হিল্লোল সেন<br>পিতার নাম: রাধাপদ সেন<br>বাড়ির নং : N145<br>বয়স : 33 লিঙ্গ : পুরুষ                           | WKM1312867<br>ফটো উপলব্ধ       | 527<br>নাম : কাঞ্চন শিকদার<br>স্বামীর নাম: সুশীল শিকদার<br>বাড়ির নং : 145<br>বয়স : 69 লিঙ্গ : মহিলা            | CTG3645256<br>ফটো উপলব্ধ       | 528<br>নাম : তপন শিকদার<br>পিতার নাম: সুশীল শিকদার<br>বাড়ির নং : 145<br>বয়স : 51 লিঙ্গ : পুরুষ           | WB/13/084/213741<br>ফটো উপলব্ধ |
| 529<br>নাম : দেবী সেন<br>স্বামীর নাম: রাধাপদ সেন<br>বাড়ির নং : n0065<br>বয়স : 62 লিঙ্গ : মহিলা                           | WB/13/084/534248<br>ফটো উপলব্ধ | 530<br>নাম : দুর্গা দেবনাথ<br>স্বামীর নাম: অপূর্ব দেবনাথ<br>বাড়ির নং : n0065<br>বয়স : 36 লিঙ্গ : মহিলা         | WKM1024314<br>ফটো উপলব্ধ       | 531<br>নাম : অপূর্ব দেবনাথ<br>পিতার নাম: বলরাম দেবনাথ<br>বাড়ির নং : n0065<br>বয়স : 46 লিঙ্গ : পুরুষ      | CTG1496439<br>ফটো উপলব্ধ       |
| 532<br>নাম : সুপ্রিয়া বিশ্বাস শিকারী<br>স্বামীর নাম: সুব্রত কুমার বিশ্বাস<br>বাড়ির নং : n0088<br>বয়স : 27 লিঙ্গ : মহিলা | WKM2121937<br>ফটো উপলব্ধ       | 533<br>নাম : সুজয় শিকারী<br>পিতার নাম: টুকানী শিকারী<br>বাড়ির নং : 169<br>বয়স : 34 লিঙ্গ : পুরুষ              | WKM1312917<br>ফটো উপলব্ধ       | 534<br>নাম : সুব্রত শিকারী<br>মায়ের নাম: টুকানী শিকারী<br>বাড়ির নং : n0088<br>বয়স : 37 লিঙ্গ : পুরুষ    | WKM1024041<br>ফটো উপলব্ধ       |
| 535<br>নাম : মরনী শিকারী<br>স্বামীর নাম: টোকানী শিকারী<br>বাড়ির নং : n0088<br>বয়স : 59 লিঙ্গ : মহিলা                     | WB/13/084/534303<br>ফটো উপলব্ধ | 536<br>নাম : টোকানী শিকারী<br>পিতার নাম: হারান শিকারী<br>বাড়ির নং : n0088<br>বয়স : 73 লিঙ্গ : পুরুষ            | WKM1476951<br>ফটো উপলব্ধ       | 537<br>নাম : নীলকণ্ঠ শিকারী<br>পিতার নাম: টোকানী শিকারী<br>বাড়ির নং : n0088<br>বয়স : 29 লিঙ্গ : পুরুষ    | WKM1952472<br>ফটো উপলব্ধ       |
| 538<br>নাম : পূর্ণিমা সরকার<br>স্বামীর নাম: কার্তিক সরকার<br>বাড়ির নং : n0069<br>বয়স : 66 লিঙ্গ : মহিলা                  | CTG0910190<br>ফটো উপলব্ধ       | 539<br>নাম : ইতি সরকার<br>পিতার নাম: নির্মল সরকার<br>বাড়ির নং : 148<br>বয়স : 51 লিঙ্গ : মহিলা                  | CTG1499870<br>ফটো উপলব্ধ       | 540<br>নাম : নির্মল সরকার<br>পিতার নাম: শৈলেন্দ্রনাথ সরকার<br>বাড়ির নং : 148<br>বয়স : 83 লিঙ্গ : পুরুষ   | CTG1499862<br>ফটো উপলব্ধ       |

|                                                                                                          |                                |                                                                                                               |                                |                                                                                                                   |                                |
|----------------------------------------------------------------------------------------------------------|--------------------------------|---------------------------------------------------------------------------------------------------------------|--------------------------------|-------------------------------------------------------------------------------------------------------------------|--------------------------------|
| 541<br>নাম : কিংকর ঘোষ<br>পিতার নাম: কুমারেশ ঘোষ<br>বাড়ির নং : n0011<br>বয়স : 34 লিঙ্গ : পুরুষ         | WKM1024223<br>ফটো উপলব্ধ       | 542<br>নাম : অঞ্জলী সরকার<br>স্বামীর নাম: অরুণ সরকার<br>বাড়ির নং : n0011<br>বয়স : 75 লিঙ্গ : মহিলা          | WB/13/084/534587<br>ফটো উপলব্ধ | 543<br>নাম : অরুণ কুমার সরকার<br>পিতার নাম: অরুণ কুমার সরকার<br>বাড়ির নং : n0011<br>বয়স : 50 লিঙ্গ : পুরুষ      | WB/13/084/534363<br>ফটো উপলব্ধ |
| 544<br>নাম : নিহার সরকার<br>পিতার নাম: নির্মল সরকার<br>বাড়ির নং : n0068<br>বয়স : 42 লিঙ্গ : পুরুষ      | CTG2883452<br>ফটো উপলব্ধ       | 545<br>নাম : অর্ণব সরকার<br>পিতার নাম: রাজু সরকার<br>বাড়ির নং : পাট নং.-260<br>বয়স : 20 লিঙ্গ : পুরুষ       | WKM2689495<br>ফটো উপলব্ধ       | 546<br>নাম : উজ্জ্বলা সরকার<br>স্বামীর নাম: রবীন সরকার<br>বাড়ির নং : 161<br>বয়স : 45 লিঙ্গ : মহিলা              | CTG3536596<br>ফটো উপলব্ধ       |
| 547<br>নাম : নীরেন সরকার<br>পিতার নাম: পুলিনবিহারী সরকার<br>বাড়ির নং : 187<br>বয়স : 60 লিঙ্গ : পুরুষ   | CTG1498187<br>ফটো উপলব্ধ       | 548<br>নাম : রত্না সরকার<br>স্বামীর নাম: শচীন সরকার<br>বাড়ির নং : n0081<br>বয়স : 39 লিঙ্গ : মহিলা           | CTG3326998<br>ফটো উপলব্ধ       | 549<br>নাম : অপর্ণা সরকার<br>স্বামীর নাম: অজিত সরকার<br>বাড়ির নং : n0082<br>বয়স : 52 লিঙ্গ : মহিলা              | WKM2274512<br>ফটো উপলব্ধ       |
| 550<br>নাম : সুমী সরকার<br>স্বামীর নাম: সুরেশ সরকার<br>বাড়ির নং : 178<br>বয়স : 63 লিঙ্গ : মহিলা        | CTG1496710<br>ফটো উপলব্ধ       | 551<br>নাম : শ্যামল সরকার<br>মায়ের নাম: সুমী সরকার<br>বাড়ির নং : 178<br>বয়স : 38 লিঙ্গ : পুরুষ             | CTG3645082<br>ফটো উপলব্ধ       | 552<br>নাম : অনিশ সরকার<br>পিতার নাম: নীরেন সরকার<br>বাড়ির নং : এন0187<br>বয়স : 25 লিঙ্গ : পুরুষ                | WKM2186310<br>ফটো উপলব্ধ       |
| 553<br>নাম : প্রদীপ সরকার<br>পিতার নাম: কার্তিক সরকার<br>বাড়ির নং : n0069<br>বয়স : 50 লিঙ্গ : পুরুষ    | WB/13/084/534435<br>ফটো উপলব্ধ | 554<br>নাম : টুম্পা সরকার<br>স্বামীর নাম: প্রদীপ সরকার<br>বাড়ির নং : n0069<br>বয়স : 44 লিঙ্গ : মহিলা        | CTG3237153<br>ফটো উপলব্ধ       | 555<br>নাম : সীমা সরকার<br>স্বামীর নাম: মিলনকৃষ্ণ সরকার<br>বাড়ির নং : n0080<br>বয়স : 68 লিঙ্গ : মহিলা           | WB/13/084/534446<br>ফটো উপলব্ধ |
| 556<br>নাম : লাল্টু সরকার<br>পিতার নাম: মিলন কৃষ্ণ সরকার<br>বাড়ির নং : n0080<br>বয়স : 37 লিঙ্গ : পুরুষ | CTG3740180<br>ফটো উপলব্ধ       | 557<br>নাম : পরমেশ্বর সরকার<br>পিতার নাম: লালবিহারী সরকার<br>বাড়ির নং : n0081<br>বয়স : 71 লিঙ্গ : পুরুষ     | WB/13/084/534381<br>ফটো উপলব্ধ | 558<br>নাম : একাদশী সরকার<br>স্বামীর নাম: পরমেশ্বর সরকার<br>বাড়ির নং : n0081<br>বয়স : 64 লিঙ্গ : মহিলা          | WB/13/084/534383<br>ফটো উপলব্ধ |
| 559<br>নাম : সচিন সরকার<br>পিতার নাম: পরমেশ্বর সরকার<br>বাড়ির নং : 161<br>বয়স : 45 লিঙ্গ : পুরুষ       | CTG1497288<br>ফটো উপলব্ধ       | 560<br>নাম : ববিতা সরকার(ভৌমিক)<br>স্বামীর নাম: রথীন সরকার<br>বাড়ির নং : n0081<br>বয়স : 35 লিঙ্গ : মহিলা    | WKM1476779<br>ফটো উপলব্ধ       | 561<br>নাম : চিরঞ্জিৎ সরকার<br>পিতার নাম: পরমেশ্বর সরকার<br>বাড়ির নং : n0081<br>বয়স : 36 লিঙ্গ : পুরুষ          | CTG3740222<br>ফটো উপলব্ধ       |
| 562<br>নাম : অজিত সরকার<br>পিতার নাম: শুকচাঁদ সরকার<br>বাড়ির নং : 0161<br>বয়স : 55 লিঙ্গ : পুরুষ       | WKM1331529<br>ফটো উপলব্ধ       | 563<br>নাম : অর্পিতা সরকার<br>স্বামীর নাম: অরুণ কুমার সরকার<br>বাড়ির নং : কুশিপুর<br>বয়স : 22 লিঙ্গ : মহিলা | WKM2643823<br>ফটো উপলব্ধ       | 564<br>নাম : চন্দন সরকার<br>পিতার নাম: প্রদীপ সরকার<br>বাড়ির নং : এন0069, পাট নং.-259<br>বয়স : 22 লিঙ্গ : পুরুষ | WKM2591899<br>ফটো উপলব্ধ       |
| Q 565<br>নাম : চয়নতিকা সরকার<br>স্বামীর নাম: মনোরঞ্জন সরকার<br>বাড়ির নং :<br>বয়স : 59 লিঙ্গ : মহিলা   | CTG3536737<br>ফটো উপলব্ধ       | 566<br>নাম : মনোরঞ্জন সরকার<br>পিতার নাম: সন্তোষ সরকার<br>বাড়ির নং : n0156<br>বয়স : 65 লিঙ্গ : পুরুষ        | WKM0697300<br>ফটো উপলব্ধ       | 567<br>নাম : পাপিয়া সরকার<br>পিতার নাম: অরুণ সরকার<br>বাড়ির নং : 0627/পাট নং - 259<br>বয়স : 22 লিঙ্গ : মহিলা   | WKM2509115<br>ফটো উপলব্ধ       |
| 568<br>নাম : মান্নি সরকার<br>স্বামীর নাম: নিহার সরকার<br>বাড়ির নং : 00258<br>বয়স : 34 লিঙ্গ : মহিলা    | WKM1275601<br>ফটো উপলব্ধ       | 569<br>নাম : অনুপ সরকার<br>পিতার নাম: অজিত সরকার<br>বাড়ির নং : n0238<br>বয়স : 28 লিঙ্গ : পুরুষ              | WKM2121903<br>ফটো উপলব্ধ       | 570<br>নাম : অরুণ সরকার<br>পিতার নাম: শম্ভু সরকার<br>বাড়ির নং : n0223<br>বয়স : 52 লিঙ্গ : পুরুষ                 | WB/13/084/537551<br>ফটো উপলব্ধ |



বিধানসভা নির্বাচনক্ষেত্রের নং, নাম : 94-বাগদা  
ভাগ নং, নাম : 1-বাগদারোডের বামপার্শ্ব অংশ সিদ্ধেশ্বরী কালিতলা হতে পুলিশের সরকারের বাড়ী (অংশ)

|                                                                                                           |                                |                                                                                                             |                          |                                                                                                              |                                |
|-----------------------------------------------------------------------------------------------------------|--------------------------------|-------------------------------------------------------------------------------------------------------------|--------------------------|--------------------------------------------------------------------------------------------------------------|--------------------------------|
| Q<br>571<br>নাম : বিশাখা সরকার<br>স্বামীর নাম : অরুণ সরকার<br>বাড়ির নং :<br>বয়স : 40 লিঙ্গ : মহিলা      | WKM0701813<br>ফটো উপলব্ধ       | 572<br>নাম : রিংকু সরকার<br>স্বামীর নাম : নিতীশ সরকার<br>বাড়ির নং : এন0000<br>বয়স : 45 লিঙ্গ : মহিলা      | CTG2883908<br>ফটো উপলব্ধ | 573<br>নাম : বন্দনা সরকার<br>স্বামীর নাম : পুলিশ সরকার<br>বাড়ির নং : n0104<br>বয়স : 86 লিঙ্গ : মহিলা       | WB/13/084/534504<br>ফটো উপলব্ধ |
| 574<br>নাম : নীলকমল মন্ডল<br>পিতার নাম : হরিন্দার মন্ডল<br>বাড়ির নং : n0104<br>বয়স : 42 লিঙ্গ : পুরুষ   | WKM1812247<br>ফটো উপলব্ধ       | 575<br>নাম : কুশল সরকার<br>পিতার নাম : মনোরঞ্জন সরকার<br>বাড়ির নং : 245<br>বয়স : 34 লিঙ্গ : পুরুষ         | WKM1312982<br>ফটো উপলব্ধ | 576<br>নাম : ফ্রান্সিস সরদার<br>পিতার নাম : মতিলাল সরদার<br>বাড়ির নং : n0156<br>বয়স : 32 লিঙ্গ : পুরুষ     | WKM1812270<br>ফটো উপলব্ধ       |
| 577<br>নাম : শুভজিৎ সরকার<br>পিতার নাম : সুকচাঁদ সরকার<br>বাড়ির নং : n0193<br>বয়স : 43 লিঙ্গ : পুরুষ    | WKM1647866<br>ফটো উপলব্ধ       | 578<br>নাম : রবীন সরকার<br>পিতার নাম : পরমেশ্বর সরকার<br>বাড়ির নং : n0081<br>বয়স : 46 লিঙ্গ : পুরুষ       | WKM2285385<br>ফটো উপলব্ধ | 579<br>নাম : জয়ন্তী সরকার<br>স্বামীর নাম : প্রশান্ত বিশ্বাস<br>বাড়ির নং : n0267<br>বয়স : 28 লিঙ্গ : মহিলা | UFQ1938695<br>ফটো উপলব্ধ       |
| 580<br>নাম : কেয়া সরকার<br>পিতার নাম : নিতীশ সরকার<br>বাড়ির নং : এন0104<br>বয়স : 25 লিঙ্গ : মহিলা      | WKM2186351<br>ফটো উপলব্ধ       | 581<br>নাম : শান্তা সরদার<br>স্বামীর নাম : গাব্রিয়েল সরদার<br>বাড়ির নং : 0131<br>বয়স : 38 লিঙ্গ : মহিলা  | WKM1647932<br>ফটো উপলব্ধ | 582<br>নাম : বিনিতা সরকার<br>স্বামীর নাম : সনাতন সরদার<br>বাড়ির নং : 0181<br>বয়স : 43 লিঙ্গ : মহিলা        | WKM1647783<br>ফটো উপলব্ধ       |
| 583<br>নাম : ঝালমনি সরদার<br>স্বামীর নাম : তেতুল সরদার<br>বাড়ির নং : n0132<br>বয়স : 76 লিঙ্গ : মহিলা    | WB/13/084/534344<br>ফটো উপলব্ধ | 584<br>নাম : অর্চনা সরদার<br>স্বামীর নাম : নিমাই সরদার<br>বাড়ির নং : n0132<br>বয়স : 38 লিঙ্গ : মহিলা      | CTG3326980<br>ফটো উপলব্ধ | 585<br>নাম : কনিকা সরদার<br>পিতার নাম : তেতুল সরদার<br>বাড়ির নং : 217<br>বয়স : 50 লিঙ্গ : মহিলা            | CTG1498625<br>ফটো উপলব্ধ       |
| 586<br>নাম : পিংকী সরদার<br>স্বামীর নাম : মুজিবর সরদার<br>বাড়ির নং : 133<br>বয়স : 35 লিঙ্গ : মহিলা      | WKM1812254<br>ফটো উপলব্ধ       | 587<br>নাম : মাইকেল সরকার<br>পিতার নাম : মঙ্গল সরকার<br>বাড়ির নং : n0134<br>বয়স : 43 লিঙ্গ : পুরুষ        | WKM1158781<br>ফটো উপলব্ধ | 588<br>নাম : মেনকা মিনাজ<br>পিতার নাম : গৌর মিনাজ<br>বাড়ির নং : n0134<br>বয়স : 48 লিঙ্গ : মহিলা            | CTG3237021<br>ফটো উপলব্ধ       |
| 589<br>নাম : সন্ন্যাসী সরদার<br>মায়ের নাম : ঝালমনি সরদার<br>বাড়ির নং : n0148<br>বয়স : 44 লিঙ্গ : পুরুষ | CTG3237161<br>ফটো উপলব্ধ       | 590<br>নাম : সোনামনি সরকার<br>স্বামীর নাম : সন্ন্যাসী সরদার<br>বাড়ির নং : n0148<br>বয়স : 32 লিঙ্গ : মহিলা | WKM1812239<br>ফটো উপলব্ধ | 591<br>নাম : সহদেব সরদার<br>পিতার নাম : হারাধন সরদার<br>বাড়ির নং : 281<br>বয়স : 59 লিঙ্গ : পুরুষ           | WB/15/098/018455<br>ফটো উপলব্ধ |
| 592<br>নাম : মুজিবর সরদার<br>পিতার নাম : মতিলাল সরদার<br>বাড়ির নং : 133<br>বয়স : 50 লিঙ্গ : পুরুষ       | CTG3237088<br>ফটো উপলব্ধ       | 593<br>নাম : ভারতী সরদার<br>স্বামীর নাম : ফ্রান্সিস সরদার<br>বাড়ির নং : n0271<br>বয়স : 32 লিঙ্গ : মহিলা   | WKM2166783<br>ফটো উপলব্ধ | 594<br>নাম : সঙ্গীতা সরদার<br>পিতার নাম : সহদেব সরদার<br>বাড়ির নং : N0187<br>বয়স : 24 লিঙ্গ : মহিলা        | WKM2325942<br>ফটো উপলব্ধ       |
| 595<br>নাম : বেরিনিকা সরদার<br>পিতার নাম : মঙ্গল সরদার<br>বাড়ির নং : n0131<br>বয়স : 44 লিঙ্গ : মহিলা    | CTG2882272<br>ফটো উপলব্ধ       | 596<br>নাম : গাব্রিয়েল সরদার<br>পিতার নাম : মঙ্গল সরদার<br>বাড়ির নং : n0131<br>বয়স : 50 লিঙ্গ : পুরুষ    | CTG3236254<br>ফটো উপলব্ধ | 597<br>নাম : মেহা সরদার<br>পিতার নাম : রতন সরদার<br>বাড়ির নং : 217<br>বয়স : 20 লিঙ্গ : মহিলা               | WKM2709525<br>ফটো উপলব্ধ       |
| 598<br>নাম : নিমাই সরদার<br>পিতার নাম : তেতুল সরদার<br>বাড়ির নং : 217<br>বয়স : 20 লিঙ্গ : পুরুষ         | CTG1497569<br>ফটো উপলব্ধ       | 599<br>নাম : কমলী সরদার<br>স্বামীর নাম : মঙ্গল সরদার<br>বাড়ির নং : n0131<br>বয়স : 70 লিঙ্গ : মহিলা        | WKM2285419<br>ফটো উপলব্ধ | 600<br>নাম : ড্যানিয়েল সরদার<br>পিতার নাম : মঙ্গল সরদার<br>বাড়ির নং : n0134<br>বয়স : 39 লিঙ্গ : পুরুষ     | CTG3326808<br>ফটো উপলব্ধ       |



বিধানসভা নির্বাচনক্ষেত্রের নং, নাম : 94-বাগদা  
ভাগ নং, নাম : 1-বাগদারোডের বামপার্শ্ব অংশ সিদ্ধেশ্বরী কালিতলা হতে পুলিশের সরকারের বাড়ী (অংশ)

|                                                                                                      |                  |            |                                                                                                            |                  |            |                                                                                                      |                  |            |
|------------------------------------------------------------------------------------------------------|------------------|------------|------------------------------------------------------------------------------------------------------------|------------------|------------|------------------------------------------------------------------------------------------------------|------------------|------------|
| 601                                                                                                  | WKM2066314       | ফটো উপলব্ধ | 602                                                                                                        | CTG1499656       | ফটো উপলব্ধ | 603                                                                                                  | CTG1497155       | ফটো উপলব্ধ |
| নাম : রিয়া বৈরাগী সাহা<br>স্বামীর নাম : রাজা বৈরাগী<br>বাড়ির নং : n0233<br>বয়স : 27 লিঙ্গ : মহিলা |                  |            | নাম : আনু রানী সাহা<br>স্বামীর নাম : শক্তি প্রসাদ সাহা<br>বাড়ির নং : 274<br>বয়স : 49 লিঙ্গ : মহিলা       |                  |            | নাম : মানিক চন্দ্র সাহা<br>পিতার নাম : বিশ্বনাথ সাহা<br>বাড়ির নং : 275<br>বয়স : 51 লিঙ্গ : পুরুষ   |                  |            |
| 604                                                                                                  | WKM1812163       | ফটো উপলব্ধ | 605                                                                                                        | WB/13/084/540512 | ফটো উপলব্ধ | 606                                                                                                  | CTG3237187       | ফটো উপলব্ধ |
| নাম : বর্ণা সাহা<br>স্বামীর নাম : মানিক চন্দ্র সাহা<br>বাড়ির নং : 275<br>বয়স : 41 লিঙ্গ : মহিলা    |                  |            | নাম : শক্তি প্রসাদ সাহা<br>পিতার নাম : বিশ্বনাথ সাহা<br>বাড়ির নং : 276<br>বয়স : 60 লিঙ্গ : পুরুষ         |                  |            | নাম : সুশান্ত সিকদার<br>পিতার নাম : বিশ্বনাথ সিকদার<br>বাড়ির নং : n0033<br>বয়স : 55 লিঙ্গ : পুরুষ  |                  |            |
| 607                                                                                                  | CTG1500024       | ফটো উপলব্ধ | 608                                                                                                        | WKM1812205       | ফটো উপলব্ধ | 609                                                                                                  | WB/13/084/534457 | ফটো উপলব্ধ |
| নাম : শ্রীকান্ত শিকদার<br>পিতার নাম : শিবনাথ শিকদার<br>বাড়ির নং : 113<br>বয়স : 46 লিঙ্গ : পুরুষ    |                  |            | নাম : তাপসী সিকদার(হালদার)<br>স্বামীর নাম : শ্রীকান্ত সিকদার<br>বাড়ির নং : 113<br>বয়স : 36 লিঙ্গ : মহিলা |                  |            | নাম : দীনেশ সেন<br>পিতার নাম : কৃষ্ণপদ সেন<br>বাড়ির নং : n0032<br>বয়স : 56 লিঙ্গ : পুরুষ           |                  |            |
| 610                                                                                                  | CTG3185683       | ফটো উপলব্ধ | 611                                                                                                        | CTG1500495       | ফটো উপলব্ধ | 612                                                                                                  | CTG3645306       | ফটো উপলব্ধ |
| নাম : সম্পা সেন(মন্ডল)<br>স্বামীর নাম : দীনেশ সেন<br>বাড়ির নং : n0032<br>বয়স : 40 লিঙ্গ : মহিলা    |                  |            | নাম : দেবশীষ সেন<br>পিতার নাম : কৃষ্ণপদ সেন<br>বাড়ির নং : 112<br>বয়স : 49 লিঙ্গ : পুরুষ                  |                  |            | নাম : স্বপ্ন শিকদার<br>পিতার নাম : সুশীল শিকদার<br>বাড়ির নং : 145<br>বয়স : 47 লিঙ্গ : পুরুষ        |                  |            |
| 613                                                                                                  | WKM2066215       | ফটো উপলব্ধ | 614                                                                                                        | WKM2498368       | ফটো উপলব্ধ | 615                                                                                                  | CTG3237302       | ফটো উপলব্ধ |
| নাম : জয়শ্রী সেন (বায়)<br>স্বামীর নাম : দেবশীষ সেন<br>বাড়ির নং : n0032<br>বয়স : 34 লিঙ্গ : মহিলা |                  |            | নাম : মাযারানী সেন<br>স্বামীর নাম : কৃষ্ণপদ সেন<br>বাড়ির নং : n0032<br>বয়স : 73 লিঙ্গ : মহিলা            |                  |            | নাম : প্রদীপ হাজারা<br>পিতার নাম : প্রনব হাজারা<br>বাড়ির নং : n0045<br>বয়স : 39 লিঙ্গ : পুরুষ      |                  |            |
| 616                                                                                                  | WKM2285302       | ফটো উপলব্ধ | 617                                                                                                        | WKM2275964       | ফটো উপলব্ধ | 618                                                                                                  | WKM1024207       | ফটো উপলব্ধ |
| নাম : ছবি হাজারা<br>স্বামীর নাম : প্রনব হাজারা<br>বাড়ির নং : n0045<br>বয়স : 67 লিঙ্গ : মহিলা       |                  |            | নাম : প্রধান হাজারা<br>পিতার নাম : প্রনব হাজারা<br>বাড়ির নং : n0045<br>বয়স : 51 লিঙ্গ : পুরুষ            |                  |            | নাম : নিতু হালদার<br>পিতার নাম : নবকুমার হালদার<br>বাড়ির নং : 105<br>বয়স : 36 লিঙ্গ : পুরুষ        |                  |            |
| 619                                                                                                  | WB/13/084/534328 | ফটো উপলব্ধ | 620                                                                                                        | CTG3668423       | ফটো উপলব্ধ | 621                                                                                                  | WKM1024215       | ফটো উপলব্ধ |
| নাম : কুশ হালদার<br>পিতার নাম : সুকলাল হালদার<br>বাড়ির নং : n0028<br>বয়স : 63 লিঙ্গ : পুরুষ        |                  |            | নাম : পূর্ণিমা হালদার<br>স্বামীর নাম : কুশ হালদার<br>বাড়ির নং : n0028<br>বয়স : 46 লিঙ্গ : মহিলা          |                  |            | নাম : কল্যান হালদার<br>পিতার নাম : কুশচন্দ্র হালদার<br>বাড়ির নং : n0028<br>বয়স : 35 লিঙ্গ : পুরুষ  |                  |            |
| 622                                                                                                  | CTG1501477       | ফটো উপলব্ধ | 623                                                                                                        | CTG1501584       | ফটো উপলব্ধ | 624                                                                                                  | WKM2066231       | ফটো উপলব্ধ |
| নাম : নবকুমার হালদার<br>পিতার নাম : সুকলাল হালদার<br>বাড়ির নং : 105<br>বয়স : 66 লিঙ্গ : পুরুষ      |                  |            | নাম : ইতিকা হালদার<br>স্বামীর নাম : নবকুমার হালদার<br>বাড়ির নং : 105<br>বয়স : 59 লিঙ্গ : মহিলা           |                  |            | নাম : অভিজিৎ হালদার<br>পিতার নাম : রামপ্রসাদ হালদার<br>বাড়ির নং : n0106<br>বয়স : 28 লিঙ্গ : পুরুষ  |                  |            |
| 625                                                                                                  | WKM2066256       | ফটো উপলব্ধ | 626                                                                                                        | CTG1501287       | ফটো উপলব্ধ | 627                                                                                                  | CTG1501378       | ফটো উপলব্ধ |
| নাম : কৌশিক হালদার<br>পিতার নাম : কুশ হালদার<br>বাড়ির নং : n0028<br>বয়স : 27 লিঙ্গ : পুরুষ         |                  |            | নাম : লক্ষন হালদার<br>পিতার নাম : সুকলাল হালদার<br>বাড়ির নং : 106<br>বয়স : 73 লিঙ্গ : পুরুষ              |                  |            | নাম : অচর্না হালদার<br>স্বামীর নাম : লক্ষন হালদার<br>বাড়ির নং : n0029<br>বয়স : 66 লিঙ্গ : মহিলা    |                  |            |
| 628                                                                                                  | CTG2883668       | ফটো উপলব্ধ | 629                                                                                                        | WB/13/084/537368 | ফটো উপলব্ধ | 630                                                                                                  | WB/13/084/537369 | ফটো উপলব্ধ |
| নাম : দিলীপ হালদার<br>পিতার নাম : লক্ষন হালদার<br>বাড়ির নং : n0029<br>বয়স : 42 লিঙ্গ : পুরুষ       |                  |            | নাম : রাম প্রসাদ হালদার<br>পিতার নাম : জিতেন হালদার<br>বাড়ির নং : n0106<br>বয়স : 58 লিঙ্গ : পুরুষ        |                  |            | নাম : আরতি হালদার<br>স্বামীর নাম : রাম প্রসাদ হালদার<br>বাড়ির নং : n0106<br>বয়স : 44 লিঙ্গ : মহিলা |                  |            |



|                                                                                                             |            |                                                                                                           |            |                                                                                                                 |            |
|-------------------------------------------------------------------------------------------------------------|------------|-----------------------------------------------------------------------------------------------------------|------------|-----------------------------------------------------------------------------------------------------------------|------------|
| 631                                                                                                         | WKM2186385 | 632                                                                                                       | NRC1861103 | 633                                                                                                             | CTG3554482 |
| নাম : সুপ্রিয়া হালদার শিকারি<br>স্বামীর নাম: দিলীপ হালদার<br>বাড়ির নং : এন0029<br>বয়স : 30 লিঙ্গ : মহিলা | ফটো উপলব্ধ | নাম : পায়েল খাতুন<br>পিতার নাম: জিয়ারুল মন্ডল<br>বাড়ির নং : 182<br>বয়স : 25 লিঙ্গ : মহিলা             | ফটো উপলব্ধ | নাম : সফুরা মন্ডল<br>স্বামীর নাম: মোহাম্মদ ইব্রাহিম মন্ডল<br>বাড়ির নং : পাট নং- 260<br>বয়স : 39 লিঙ্গ : মহিলা | ফটো উপলব্ধ |
| 634                                                                                                         | WKM2734135 | 635                                                                                                       | WKM2734515 | 636                                                                                                             | WKM2740819 |
| নাম : কফিল পদ্মসুন্দর<br>পিতার নাম: রতন দাস<br>বাড়ির নং : এন00 পাট নং-260<br>বয়স : 33 লিঙ্গ : পুরুষ       | ফটো উপলব্ধ | নাম : শোভা সরকার<br>স্বামীর নাম: সুকুমার সরকার<br>বাড়ির নং : পানি নং-260<br>বয়স : 38 লিঙ্গ : মহিলা      | ফটো উপলব্ধ | নাম : দেবদাস মন্ডল<br>পিতার নাম: কালীপদ<br>বাড়ির নং : 00<br>বয়স : 62 লিঙ্গ : পুরুষ                            | ফটো উপলব্ধ |
| 637                                                                                                         | WKM2756849 | 638                                                                                                       | WKM2756864 | 639                                                                                                             | WKM1953959 |
| নাম : আল্পনা বিশ্বাস<br>স্বামীর নাম: বিনয় বিশ্বাস<br>বাড়ির নং : 100<br>বয়স : 56 লিঙ্গ : মহিলা            | ফটো উপলব্ধ | নাম : বিজলী বিশ্বাস<br>স্বামীর নাম: কালিদাস বিশ্বাস<br>বাড়ির নং : পাট নং- 261<br>বয়স : 68 লিঙ্গ : মহিলা | ফটো উপলব্ধ | নাম : রাহুল বিশ্বাস<br>পিতার নাম: পার্থ বিশ্বাস<br>বাড়ির নং : পাট নং-261<br>বয়স : 30 লিঙ্গ : পুরুষ            | ফটো উপলব্ধ |
| 640                                                                                                         | WKM2761575 | 641                                                                                                       | WKM2766038 | 642                                                                                                             | WKM2786762 |
| নাম : বুদ্ধদেব মন্ডল<br>পিতার নাম: বাসুদেব মন্ডল<br>বাড়ির নং : 94/261<br>বয়স : 50 লিঙ্গ : পুরুষ           | ফটো উপলব্ধ | নাম : নেহা পাল<br>স্বামীর নাম: সুজিত পাল<br>বাড়ির নং : কুন্দিপুর<br>বয়স : 19 লিঙ্গ : মহিলা              | ফটো উপলব্ধ | নাম : অনিষা দত্ত<br>পিতার নাম: সমীর দত্ত<br>বাড়ির নং : পাট নং-261,এন00147<br>বয়স : 19 লিঙ্গ : মহিলা           | ফটো উপলব্ধ |
| 643                                                                                                         | WKM2781284 | 644                                                                                                       | WKM2792208 | 645                                                                                                             | WKM2792760 |
| নাম : শুভজ্যোতি বৈরাগী<br>পিতার নাম: হারাধন বৈরাগী<br>বাড়ির নং : এন0195<br>বয়স : 19 লিঙ্গ : পুরুষ         | ফটো উপলব্ধ | নাম : পিয়ালি পাল<br>পিতার নাম: গৌর পাল<br>বাড়ির নং : এন0024<br>বয়স : 19 লিঙ্গ : মহিলা                  | ফটো উপলব্ধ | নাম : সৌম্যদীপ বাউড়<br>পিতার নাম: সিপন বাউড়<br>বাড়ির নং : এন0093 পাট নং-261<br>বয়স : 19 লিঙ্গ : পুরুষ       | ফটো উপলব্ধ |
| 646                                                                                                         | WKM2799773 | 647                                                                                                       | WKM2796944 |                                                                                                                 |            |
| নাম : মন্জি বিশ্বাস<br>স্বামীর নাম: সুজয় শিকারী<br>বাড়ির নং : 169<br>বয়স : 26 লিঙ্গ : মহিলা              | ফটো উপলব্ধ | নাম : মান্সী মন্ডল<br>পিতার নাম: মহব্বত মন্ডল<br>বাড়ির নং : পাট নং-261,এন0015<br>বয়স : 19 লিঙ্গ : মহিলা | ফটো উপলব্ধ |                                                                                                                 |            |





নির্বাচক সংখ্যার সারসংক্ষেপ :

A) নির্বাচকের সংখ্যা :

|                                          | নির্বাচক তালিকার প্রকৃতি                                          | নির্বাচক তালিকার পরিচিতি : | নির্বাচকের সংখ্যা :                                                                                   |       |              |     |     |
|------------------------------------------|-------------------------------------------------------------------|----------------------------|-------------------------------------------------------------------------------------------------------|-------|--------------|-----|-----|
|                                          |                                                                   |                            | পুরুষ                                                                                                 | মহিলা | তৃতীয় লিঙ্গ | মোট |     |
| I                                        | মূল তালিকা                                                        | মূল তালিকা                 | বিশেষ নিবিড় সংশোধন ২০২৬ এর চূড়ান্ত ভোটার তালিকার সহিত 09-04-2026 তারিখ অবধি সংশোধিত নির্বাচক তালিকা | 330   | 317          | 0   | 647 |
| II                                       | 1- সংযোজন তালিকা                                                  | সংযোজনী 1                  | বিশেষ সংক্ষিপ্ত সংশোধন 2026                                                                           | 0     | 0            | 0   | 0   |
|                                          |                                                                   | সংযোজনী 2                  | ধারাবাহিক সংশোধন 2026                                                                                 | 0     | 0            | 0   | 0   |
|                                          |                                                                   | মোট                        |                                                                                                       | 0     | 0            | 0   | 0   |
| III                                      | 2- বিয়োজন তালিকা                                                 | সংযোজনী 1                  | বিশেষ সংক্ষিপ্ত সংশোধন 2026                                                                           | 6     | 5            | 0   | 11  |
|                                          |                                                                   | সংযোজনী 2                  | ধারাবাহিক সংশোধন 2026                                                                                 | 0     | 0            | 0   | 0   |
|                                          |                                                                   | মোট                        |                                                                                                       | 6     | 5            | 0   | 11  |
| IV                                       | 'লিঙ্গ ক্ষেত্রের' পরিবর্তনের কারণে পার্থক্য                       |                            |                                                                                                       | 0     | 0            | 0   | 0   |
| V                                        | বিচারপ্রক্রিয়ার অধীনস্থ                                          |                            |                                                                                                       | 0     | 0            | 0   | 0   |
| VI                                       | বিচার বিভাগীয় আধিকারিক কর্তৃক বিচারপূর্বক নিষ্পত্তির পর বিয়োজিত |                            |                                                                                                       | 23    | 29           | 0   | 52  |
| নির্বাচকের মোট সংখ্যা (I+II-III+IV-V-VI) |                                                                   |                            |                                                                                                       | 301   | 283          | 0   | 584 |

B) ক্রটি সংশোধনের সংখ্যা :

| নির্বাচক তালিকার প্রকৃতি | নির্বাচক তালিকার পরিচিতি :  | ক্রটি সংশোধনের সংখ্যা : |
|--------------------------|-----------------------------|-------------------------|
| সংযোজনী 1                | বিশেষ সংক্ষিপ্ত সংশোধন 2026 | 0                       |
| সংযোজনী 2                | ধারাবাহিক সংশোধন 2026       | 0                       |
|                          | মোট                         | 0                       |

নির্বাচক নিবন্ধন আধিকারিকের স্বাক্ষর

E-মৃত, S-স্থানান্তরিত, R-একাধিকবার অন্তর্ভুক্ত, M-নিখোঁজ, Q-যোগ্য নহে