

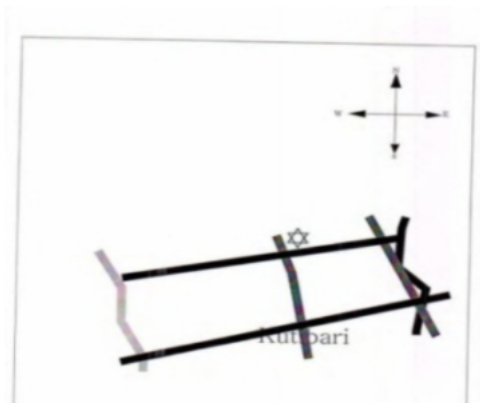


নির্বাচক তালিকা 2026 S25 পশ্চিমবঙ্গ

বিধানসভা নির্বাচনক্ষেত্রের নং, নাম ও সংরক্ষণের স্থিতি : 95 - বনগাঁ উত্তর (তপশীলি জাতি)		অংশ নং : 262																			
বিধানসভা নির্বাচনক্ষেত্রটি যে লোকসভা নির্বাচনক্ষেত্রের / ক্ষেত্রসমূহের অন্তর্ভুক্ত তার নং, নাম ও সংরক্ষণ স্থিতি : 14 - বনগাঁ (তপশীলি জাতি)																					
1. সংশোধনের পূর্ণ বিবরণ																					
সংশোধনের বৎসর :	2026	নির্বাচক তালিকার পরিচিতি : বিশেষ নিবিড় সংশোধন ২০২৬ এর চূড়ান্ত ভোটার তালিকার সহিত 09-04-2026 তারিখ অবধি সংশোধিত নির্বাচক তালিকা																			
ভিত্তি তারিখ :	01-01-2026																				
সংশোধনের প্রকৃতি :	ধারাবাহিক সংশোধন 2026																				
প্রকাশনার তারিখ :	09-04-2026																				
2. অংশ ও নির্বাচনী এলাকার পূর্ণ বিবরণ :																					
অংশের ভাগ নং ও নাম :																					
1-কুঠিবাড়ী অংশ বাগদা রোড অংশ		<table border="1" style="width: 100%; border-collapse: collapse;"> <tr> <td>প্রধান শহর/গ্রাম</td> <td>: বনগাঁ</td> </tr> <tr> <td>ওয়ার্ড</td> <td>: 001</td> </tr> <tr> <td>থানা</td> <td>: বনগাঁ</td> </tr> <tr> <td>গ্রাম পঞ্চগয়েত</td> <td>:</td> </tr> <tr> <td>ব্লক</td> <td>:</td> </tr> <tr> <td>মহকুমা</td> <td>: বনগাঁ</td> </tr> <tr> <td>জেলা</td> <td>: উত্তর 24 পরগণা</td> </tr> <tr> <td>পিন</td> <td>: 743235</td> </tr> </table>				প্রধান শহর/গ্রাম	: বনগাঁ	ওয়ার্ড	: 001	থানা	: বনগাঁ	গ্রাম পঞ্চগয়েত	:	ব্লক	:	মহকুমা	: বনগাঁ	জেলা	: উত্তর 24 পরগণা	পিন	: 743235
প্রধান শহর/গ্রাম	: বনগাঁ																				
ওয়ার্ড	: 001																				
থানা	: বনগাঁ																				
গ্রাম পঞ্চগয়েত	:																				
ব্লক	:																				
মহকুমা	: বনগাঁ																				
জেলা	: উত্তর 24 পরগণা																				
পিন	: 743235																				
3. ভোট গ্রহন কেন্দ্রের পূর্ণ বিবরণ :																					
ভোট গ্রহন কেন্দ্রের নং, নাম :		ভোট গ্রহন কেন্দ্রের শ্রেণী :		শহরাঞ্চল																	
262 - কুঠিবাড়ী আদিবাসী প্রাইমারী স্কুল		এই অংশে সহায়ক ভোটগ্রহন কেন্দ্রের সংখ্যা		0																	
ভোট গ্রহন কেন্দ্রের ঠিকানা :		:																			
কুঠিবাড়ী আদিবাসী প্রাইমারী স্কুল, রুম-2, কুঠিবাড়ী																					
4. নির্বাচকের সংখ্যা :																					
প্রথম ক্রমিক নং	শেষ ক্রমিক নং	মোট সংখ্যা																			
		পুরুষ	মহিলা	তৃতীয় লিঙ্গ	মোট																
1	503	230	247	1	478																

নির্বাচক নিবন্ধন আধিকারিকের স্বাক্ষর

Nazri Naksha



Google Map View



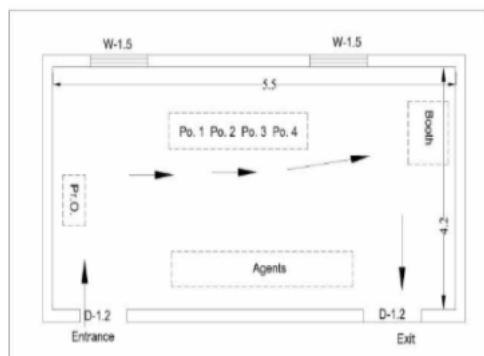
Polling Station Building Front View



Polling Station Front View



Cad View



Key MAP View



বিধানসভা নির্বাচনক্ষেত্রের নং, নাম : 95-বনগাঁ উত্তর
ভাগ নং, নাম : 1-কুঠিবাড়ী অংশ বাগদা রোড অংশ

E	1	HCL1459502	ফটো উপলব্ধ	2	HCL3010519	ফটো উপলব্ধ	3	UEC0887364	ফটো উপলব্ধ	
নাম : বিভারানী অধিকারী স্বামীর নাম: গনেশ অধিকারী বাড়ির নং : n0093 বয়স : 77 লিঙ্গ : মহিলা			নাম : অরুণ মিত্র পিতার নাম: অসিত মিত্র বাড়ির নং : n0027 বয়স : 44 লিঙ্গ : পুরুষ			নাম : মনিষা সিকদার পিতার নাম: মিলন সিকদার বাড়ির নং : N0027 বয়স : 35 লিঙ্গ : মহিলা				
	4	UEC2098705	ফটো উপলব্ধ	5	HCL1458884	ফটো উপলব্ধ	6	HCL1460245	ফটো উপলব্ধ	
নাম : শ্রেষ্ঠ আচার্য পিতার নাম: অধীর আচার্য বাড়ির নং : এন0051 বয়স : 28 লিঙ্গ : মহিলা			নাম : অধীর আচারিয়া পিতার নাম: মাধব আচারিয়া বাড়ির নং : n0051 বয়স : 64 লিঙ্গ : পুরুষ			নাম : সান্তনা আচারিয়া স্বামীর নাম: অধীর আচারিয়া বাড়ির নং : n0051 বয়স : 58 লিঙ্গ : মহিলা				
	7	HCL3778610	ফটো উপলব্ধ	8	HCL3699444	ফটো উপলব্ধ	9	UEC0717330	ফটো উপলব্ধ	
নাম : অভিজিত আচারিয়া পিতার নাম: অধীর আচারিয়া বাড়ির নং : n0051 বয়স : 38 লিঙ্গ : পুরুষ			নাম : শম্পা কুন্ডু পিতার নাম: সুদর্শন কুন্ডু বাড়ির নং : 0000000 বয়স : 41 লিঙ্গ : মহিলা			নাম : তন্ময় কর্মকার পিতার নাম: সাধন কর্মকার বাড়ির নং : n0164 বয়স : 39 লিঙ্গ : পুরুষ				
	10	HCL1460161	ফটো উপলব্ধ	11	HCL1460153	ফটো উপলব্ধ	12	WB/13/085/663246	ফটো উপলব্ধ	
নাম : সাধন কর্মকার পিতার নাম: সখিচরন কর্মকার বাড়ির নং : n0055 বয়স : 57 লিঙ্গ : পুরুষ			নাম : দুর্গা রানী কর্মকার স্বামীর নাম: সাধন কর্মকার বাড়ির নং : n0055 বয়স : 52 লিঙ্গ : মহিলা			নাম : দীপঙ্কর খাঁ পিতার নাম: দীনবন্ধু খাঁ বাড়ির নং : n0034 বয়স : 56 লিঙ্গ : পুরুষ				
	13	HCL3688025	ফটো উপলব্ধ	14	UEC1583632	ফটো উপলব্ধ	15	UEC2126811	ফটো উপলব্ধ	
নাম : স্বপ্না খাঁ স্বামীর নাম: দীপঙ্কর খাঁ বাড়ির নং : n0034 বয়স : 51 লিঙ্গ : মহিলা			নাম : দীপজ্যোতি খাঁ পিতার নাম: দীপঙ্কর খাঁ বাড়ির নং : n0034 বয়স : 29 লিঙ্গ : পুরুষ			নাম : শুভদ্বীপ খাঁ পিতার নাম: দীপঙ্কর খাঁ বাড়ির নং : 034 বয়স : 22 লিঙ্গ : পুরুষ				
	16	UEC1756246	ফটো উপলব্ধ	17	UEC1756238	ফটো উপলব্ধ	18	UEC2001147	ফটো উপলব্ধ	
নাম : তাপসী গুহ স্বামীর নাম: তপন গুহ বাড়ির নং : n0237 বয়স : 60 লিঙ্গ : মহিলা			নাম : তপন গুহ পিতার নাম: গলেশ গুহ বাড়ির নং : n0236 বয়স : 69 লিঙ্গ : পুরুষ			নাম : তৃপ্তি গুহ পিতার নাম: তপন চন্দ্র গুহ বাড়ির নং : N0236 বয়স : 26 লিঙ্গ : মহিলা				
	19	HCL0979351	ফটো উপলব্ধ	20	HCL3370244	ফটো উপলব্ধ	21	UEC1060508	ফটো উপলব্ধ	
নাম : আরতী গুহ পিতার নাম: গনেশ গুহ বাড়ির নং : n0095 বয়স : 51 লিঙ্গ : মহিলা			নাম : বুলবুলি বিশ্বাস স্বামীর নাম: সুশান্ত বিশ্বাস বাড়ির নং : n0154 বয়স : 42 লিঙ্গ : মহিলা			নাম : আশুদেব ঘোষ পিতার নাম: হাজারী ঘোষ বাড়ির নং : N0154 বয়স : 43 লিঙ্গ : পুরুষ				
	22	HCL3854296	ফটো উপলব্ধ	23	UEC2035145	ফটো উপলব্ধ	Q	24	UEC1789791	ফটো উপলব্ধ
নাম : সন্ধ্যা ভদ্র পিতার নাম: শিবনাথ ভদ্র বাড়ির নং : N0022 বয়স : 37 লিঙ্গ : মহিলা			নাম : অনীতা ঘোষ স্বামীর নাম: রবীন্দ্র নাথ ঘোষ বাড়ির নং : 001 বয়স : 33 লিঙ্গ : মহিলা			নাম : সুরভ ঘোষ পিতার নাম: রবীন্দ্রনাথ ঘোষ বাড়ির নং : n0256 বয়স : 34 লিঙ্গ : পুরুষ				
	25	UEC1756287	ফটো উপলব্ধ	26	UEC1756279	ফটো উপলব্ধ	27	WB/13/085/663474	ফটো উপলব্ধ	
নাম : পাপাই ঘোষ পিতার নাম: কার্তিক ঘোষ বাড়ির নং : n0241 বয়স : 27 লিঙ্গ : পুরুষ			নাম : নিখিল ঘোষ পিতার নাম: কার্তিক ঘোষ বাড়ির নং : n0240 বয়স : 30 লিঙ্গ : পুরুষ			নাম : কার্তিকচন্দ্র ঘোষ পিতার নাম: গোষ্ঠবিহারী ঘোষ বাড়ির নং : n0022 বয়স : 66 লিঙ্গ : পুরুষ				
	28	WB/13/085/663476	ফটো উপলব্ধ	29	HCL1459932	ফটো উপলব্ধ	30	UEC1471903	ফটো উপলব্ধ	
নাম : গনেশচন্দ্র ঘোষ পিতার নাম: গোষ্ঠবিহারী ঘোষ বাড়ির নং : n0022 বয়স : 61 লিঙ্গ : পুরুষ			নাম : কালিপদ ঘোষ পিতার নাম: গোষ্ঠবিহারী ঘোষ বাড়ির নং : n0022 বয়স : 56 লিঙ্গ : পুরুষ			নাম : সোমনাথ ঘোষ পিতার নাম: কালিপদ ঘোষ বাড়ির নং : 0022 বয়স : 33 লিঙ্গ : পুরুষ				



31 নাম : পদ্মরানী ঘোষ স্বামীর নাম: কার্তিক ঘোষ বাড়ির নং : n0022 বয়স : 56 লিঙ্গ : মহিলা	HCL1461698 ফটো উপলব্ধ	32 নাম : চায়না ঘোষ স্বামীর নাম: গনেশ ঘোষ বাড়ির নং : n0022 বয়স : 53 লিঙ্গ : মহিলা	HCL1458520 ফটো উপলব্ধ	33 নাম : বিষ্ণু ঘোষ পিতার নাম: গনেশ ঘোষ বাড়ির নং : n0022 বয়স : 38 লিঙ্গ : পুরুষ	HCL3481470 ফটো উপলব্ধ
34 নাম : পিন্ধি ঘোষ মায়ের নাম: সন্ধ্যা ঘোষ বাড়ির নং : n0022 বয়স : 37 লিঙ্গ : মহিলা	HCL3861366 ফটো উপলব্ধ	35 নাম : লক্ষ্মীরানী ঘোষ স্বামীর নাম: নির্মল ঘোষ বাড়ির নং : n0076 বয়স : 63 লিঙ্গ : মহিলা	HCL3369766 ফটো উপলব্ধ	36 নাম : বিশ্ণুজিৎ ঘোষ পিতার নাম: নির্মল ঘোষ বাড়ির নং : n0076 বয়স : 43 লিঙ্গ : পুরুষ	HCL2363778 ফটো উপলব্ধ
37 নাম : শতাব্দী ঘোষ স্বামীর নাম: বিশ্বজিৎ ঘোষ বাড়ির নং : 0076 বয়স : 36 লিঙ্গ : মহিলা	WKM0720334 ফটো উপলব্ধ	38 নাম : স্বপ্না ঘোষ পিতার নাম: কার্তিক চন্দ্র ঘোষ বাড়ির নং : 0214 বয়স : 31 লিঙ্গ : মহিলা	UEC1583723 ফটো উপলব্ধ	39 নাম : সাধনা ঘোষ পিতার নাম: কার্তিক চন্দ্র ঘোষ বাড়ির নং : n0218 বয়স : 33 লিঙ্গ : মহিলা	UEC1583715 ফটো উপলব্ধ
40 নাম : মহিতোষ চক্রবর্তী পিতার নাম: হিন্দুভূষণ চক্রবর্তী বাড়ির নং : n0010 বয়স : 86 লিঙ্গ : পুরুষ	WB/13/085/663214 ফটো উপলব্ধ	41 নাম : অনুরাধা চক্রবর্তী স্বামীর নাম: মহিতোষ চক্রবর্তী বাড়ির নং : n0010 বয়স : 68 লিঙ্গ : মহিলা	HCL1460393 ফটো উপলব্ধ	42 নাম : পুষ্প চক্রবর্তী স্বামীর নাম: গোবিন্দ চক্রবর্তী বাড়ির নং : n0014 বয়স : 53 লিঙ্গ : মহিলা	UEC0834465 ফটো উপলব্ধ
43 নাম : সত্যজিৎ চক্রবর্তী পিতার নাম: সমীর চক্রবর্তী বাড়ির নং : 0014 বয়স : 40 লিঙ্গ : পুরুষ	UEC1471937 ফটো উপলব্ধ	44 নাম : রাকেশ চক্রবর্তী পিতার নাম: সমীর চক্রবর্তী বাড়ির নং : 0014 বয়স : 31 লিঙ্গ : পুরুষ	UEC1471994 ফটো উপলব্ধ	45 নাম : রেখা চক্রবর্তী স্বামীর নাম: শ্যামা চক্রবর্তী বাড়ির নং : n0014 বয়স : 58 লিঙ্গ : মহিলা	HCL1459817 ফটো উপলব্ধ
46 নাম : সম্পা চক্রবর্তী পিতার নাম: সমীর চক্রবর্তী বাড়ির নং : 0210 বয়স : 35 লিঙ্গ : মহিলা	UEC1583681 ফটো উপলব্ধ	47 নাম : জিৎ চক্রবর্তী পিতার নাম: গোবিন্দ চক্রবর্তী বাড়ির নং : এন0014 বয়স : 22 লিঙ্গ : পুরুষ	UEC2164598 ফটো উপলব্ধ	48 নাম : অঙ্কিতা চক্রবর্তী পিতার নাম: অরবিন্দ চক্রবর্তী বাড়ির নং : n0258 বয়স : 26 লিঙ্গ : মহিলা	UEC1820323 ফটো উপলব্ধ
49 নাম : দ্বীপ রায় পিতার নাম: সঞ্জয় রায় বাড়ির নং : N0088 বয়স : 24 লিঙ্গ : পুরুষ	UEC2006047 ফটো উপলব্ধ	50 নাম : মনিতারা চক্রবর্তী স্বামীর নাম: বিনয় চক্রবর্তী বাড়ির নং : এন0088 বয়স : 86 লিঙ্গ : মহিলা	UEC2179943 ফটো উপলব্ধ	51 নাম : অনিমেষ রায় পিতার নাম: সঞ্জয় রায় বাড়ির নং : এন0088 বয়স : 21 লিঙ্গ : পুরুষ	UEC2225720 ফটো উপলব্ধ
52 নাম : মিনু রানী রায় স্বামীর নাম: পৌর চন্দ্র রায় বাড়ির নং : 0088 বয়স : 73 লিঙ্গ : মহিলা	UEC1583640 ফটো উপলব্ধ	53 নাম : সমর রায় পিতার নাম: খগেন্দ্র রায় বাড়ির নং : n0088 বয়স : 71 লিঙ্গ : পুরুষ	HCL0981324 ফটো উপলব্ধ	54 নাম : রীনা রায় স্বামীর নাম: সমর রায় বাড়ির নং : n0088 বয়স : 63 লিঙ্গ : মহিলা	WB/13/085/663036 ফটো উপলব্ধ
55 নাম : সঞ্জয় রায় পিতার নাম: সমর রায় বাড়ির নং : n0088 বয়স : 49 লিঙ্গ : পুরুষ	WB/13/085/663038 ফটো উপলব্ধ	56 নাম : ঝুমুর রায় স্বামীর নাম: সঞ্জয় রায় বাড়ির নং : n0088 বয়স : 44 লিঙ্গ : মহিলা	HCL1941061 ফটো উপলব্ধ	57 নাম : কম্পনা সুতার(চন্দ্র) স্বামীর নাম: রসময় সুতার বাড়ির নং : n0004 বয়স : 43 লিঙ্গ : মহিলা	UEC1064476 ফটো উপলব্ধ
58 নাম : মনীষা দাস চন্দ্র স্বামীর নাম: নারায়ণ চন্দ্র বাড়ির নং : এন0004 বয়স : 28 লিঙ্গ : মহিলা	UEC2139350 ফটো উপলব্ধ	59 নাম : তাপসী দত্ত স্বামীর নাম: নীরদ দত্ত বাড়ির নং : 0179 বয়স : 58 লিঙ্গ : মহিলা	UEC1472059 ফটো উপলব্ধ	60 নাম : সঞ্জিতা দালাল মায়ের নাম: সাধনা দালাল বাড়ির নং : n0033 বয়স : 43 লিঙ্গ : মহিলা	HCL3369949 ফটো উপলব্ধ



61 নাম : সুমিত্রা দালাল মায়ের নাম : সাধনা দালাল বাড়ির নং : n0033 বয়স : 42 লিঙ্গ : মহিলা	HCL3010824 ফটো উপলব্ধ	62 নাম : পার্থ দালাল মায়ের নাম : সাধনা দালাল বাড়ির নং : n0033 বয়স : 36 লিঙ্গ : পুরুষ	UEC0834168 ফটো উপলব্ধ	63 নাম : কৃষ্ণা দাস পিতার নাম : সদানন্দ দাস বাড়ির নং : 142 বয়স : 48 লিঙ্গ : মহিলা	UEC1163666 ফটো উপলব্ধ
64 নাম : সুকুমার দাস পিতার নাম : সদানন্দ দাস বাড়ির নং : n0018 বয়স : 44 লিঙ্গ : পুরুষ	HCL3778602 ফটো উপলব্ধ	65 নাম : অঞ্জলী দাস স্বামীর নাম : সুকুমার দাস বাড়ির নং : 0018 বয়স : 33 লিঙ্গ : মহিলা	UEC1472109 ফটো উপলব্ধ	66 নাম : অনিতা দাস পিতার নাম : ধীরেন দাস বাড়ির নং : n0031 বয়স : 56 লিঙ্গ : মহিলা	HCL1459809 ফটো উপলব্ধ
67 নাম : তপন কুমার দাস পিতার নাম : ধীরেন চন্দ্র দাস বাড়ির নং : n0031 বয়স : 57 লিঙ্গ : পুরুষ	UEC1911411 ফটো উপলব্ধ	68 নাম : বিশ্বজিৎ দাস পিতার নাম : বিশ্বেশ্বর দাস বাড়ির নং : n0032 বয়স : 44 লিঙ্গ : পুরুষ	HCL2363968 ফটো উপলব্ধ	69 নাম : গোপাল দাস পিতার নাম : রামপ্রসাদ দাস বাড়ির নং : n0032 বয়স : 55 লিঙ্গ : পুরুষ	WB/13/085/663128 ফটো উপলব্ধ
70 নাম : গৌর দাস পিতার নাম : কালিপদ দাস বাড়ির নং : n0042 বয়স : 52 লিঙ্গ : পুরুষ	WB/13/085/663327 ফটো উপলব্ধ	71 নাম : সধিতা সাহা(দাস) স্বামীর নাম : গৌর দাস বাড়ির নং : 166 বয়স : 38 লিঙ্গ : মহিলা	UEC1163856 ফটো উপলব্ধ	72 নাম : মিনা দাস স্বামীর নাম : চন্ডি দাস বাড়ির নং : n0084 বয়স : 58 লিঙ্গ : মহিলা	HCL1459262 ফটো উপলব্ধ
73 নাম : মৌমিতা দাস স্বামীর নাম : পলাশ দাস বাড়ির নং : 209 বয়স : 43 লিঙ্গ : মহিলা	CDK3001997 ফটো উপলব্ধ	74 নাম : চন্দন দাস পিতার নাম : চন্ডিচরণ দাস বাড়ির নং : n0084 বয়স : 41 লিঙ্গ : পুরুষ	HCL3481504 ফটো উপলব্ধ	75 নাম : পলাশ দাস পিতার নাম : চন্ডি দাস বাড়ির নং : n0084 বয়স : 40 লিঙ্গ : পুরুষ	HCL3369998 ফটো উপলব্ধ
76 নাম : ভারতী দাস স্বামীর নাম : কৃষ্ণপদ দাস বাড়ির নং : n0092 বয়স : 76 লিঙ্গ : মহিলা	WB/13/085/663285 ফটো উপলব্ধ	77 নাম : দুলাল দাস পিতার নাম : ক্ষুদিরাম দাস বাড়ির নং : n0096 বয়স : 66 লিঙ্গ : পুরুষ	WB/13/085/663347 ফটো উপলব্ধ	78 নাম : পাণ্ডু দাস পিতার নাম : দুলাল দাস বাড়ির নং : 224 বয়স : 35 লিঙ্গ : পুরুষ	UEC1163393 ফটো উপলব্ধ
79 নাম : নিতাই দাস পিতার নাম : সুবোধ দাস বাড়ির নং : n0042 বয়স : 61 লিঙ্গ : পুরুষ	WB/13/085/663028 ফটো উপলব্ধ	80 নাম : শঙ্কর দাস পিতার নাম : নিতাই দাস বাড়ির নং : 0042 বয়স : 30 লিঙ্গ : পুরুষ	UEC1603133 ফটো উপলব্ধ	81 নাম : নারায়ণ দাস পিতার নাম : সুকুমার দাস বাড়ির নং : n0042 বয়স : 60 লিঙ্গ : পুরুষ	WB/13/085/663015 ফটো উপলব্ধ
82 নাম : বিশ্বজিৎ দাস পিতার নাম : সুকুমার দাস বাড়ির নং : n0042 বয়স : 51 লিঙ্গ : পুরুষ	WB/13/085/663009 ফটো উপলব্ধ	83 নাম : গৌতম দাস পিতার নাম : সুকুমার দাস বাড়ির নং : n0042 বয়স : 51 লিঙ্গ : পুরুষ	WB/13/085/663008 ফটো উপলব্ধ	84 নাম : টিকু দাস স্বামীর নাম : নারায়ণ দাস বাড়ির নং : n0042 বয়স : 55 লিঙ্গ : মহিলা	HCL3688843 ফটো উপলব্ধ
85 নাম : কেয়া দাস পিতার নাম : নারায়ণ দাস বাড়ির নং : n0042 বয়স : 37 লিঙ্গ : মহিলা	HCL3861457 ফটো উপলব্ধ	86 নাম : অরিন্দম দাস পিতার নাম : নারায়ণ দাস বাড়ির নং : n0042 বয়স : 32 লিঙ্গ : পুরুষ	UEC1321520 ফটো উপলব্ধ	87 নাম : ডলি দাস স্বামীর নাম : নিতাই দাস বাড়ির নং : n0043 বয়স : 41 লিঙ্গ : মহিলা	FLG0985697 ফটো উপলব্ধ
88 নাম : সঞ্জয় দাস পিতার নাম : সখিয়া দাস বাড়ির নং : n0052 বয়স : 46 লিঙ্গ : পুরুষ	HCL1461532 ফটো উপলব্ধ	89 নাম : ইভারানী দাস স্বামীর নাম : শ্যামল দাস বাড়ির নং : n0053 বয়স : 65 লিঙ্গ : মহিলা	HCL2361160 ফটো উপলব্ধ	90 নাম : সৌম্যদীপ দাস পিতার নাম : শংকর সেবক দাস বাড়ির নং : n0053 বয়স : 41 লিঙ্গ : পুরুষ	HCL3065547 ফটো উপলব্ধ

91 নাম : অধৈর্দ্য দাস পিতার নাম: শক্তিপদ দাস বাড়ির নং : n0056 বয়স : 63 লিঙ্গ : পুরুষ	WB/13/085/663084 ফটো উপলব্ধ	92 নাম : মমতা দাস স্বামীর নাম: অধৈর্দ্য দাস বাড়ির নং : n0056 বয়স : 60 লিঙ্গ : মহিলা	HCL1461516 ফটো উপলব্ধ	93 নাম : প্রসেনজিৎ দাস পিতার নাম: অধৈর্দ্য দাস বাড়ির নং : n0056 বয়স : 42 লিঙ্গ : পুরুষ	HCL3688207 ফটো উপলব্ধ
94 নাম : সজিত দাস পিতার নাম: অধৈর্দ্য দাস বাড়ির নং : n0056 বয়স : 43 লিঙ্গ : পুরুষ	HCL3413366 ফটো উপলব্ধ	95 নাম : অনিতা দাস স্বামীর নাম: অখিল দাস বাড়ির নং : n0059 বয়স : 60 লিঙ্গ : মহিলা	HCL1460120 ফটো উপলব্ধ	96 নাম : অনাদি দাস পিতার নাম: অখিল দাস বাড়ির নং : n0059 বয়স : 41 লিঙ্গ : পুরুষ	HCL3413341 ফটো উপলব্ধ
97 নাম : অপূর্ব দাস পিতার নাম: অনিল দাস বাড়ির নং : n0060 বয়স : 61 লিঙ্গ : পুরুষ	WB/13/085/663866 ফটো উপলব্ধ	98 নাম : কবিতা দাস স্বামীর নাম: অপূর্ব দাস বাড়ির নং : n0060 বয়স : 56 লিঙ্গ : মহিলা	HCL1459890 ফটো উপলব্ধ	99 নাম : অর্ক দাস পিতার নাম: অপূর্ব কুমার দাস বাড়ির নং : 185 বয়স : 32 লিঙ্গ : পুরুষ	UEC1163468 ফটো উপলব্ধ
E2 100 নাম : সুমন দাস পিতার নাম: দুলাল দাস বাড়ির নং : n0060 বয়স : 37 লিঙ্গ : পুরুষ	UEC0834143 ফটো উপলব্ধ	101 নাম : পুষ্প দাস পিতার নাম: বিভূতি দাস বাড়ির নং : n0081 বয়স : 63 লিঙ্গ : মহিলা	HCL1460658 ফটো উপলব্ধ	102 নাম : রাজু দাস পিতার নাম: সুনীল দাস বাড়ির নং : 206 বয়স : 35 লিঙ্গ : পুরুষ	UEC1163435 ফটো উপলব্ধ
103 নাম : রুপা দাস পিতার নাম: সুনীল দাস বাড়ির নং : 206 বয়স : 34 লিঙ্গ : মহিলা	UEC1163732 ফটো উপলব্ধ	104 নাম : সোনালী দাস স্বামীর নাম: বিশুজিৎ দাস বাড়ির নং : n0157 বয়স : 39 লিঙ্গ : মহিলা	UEC1603174 ফটো উপলব্ধ	105 নাম : অপর্ণা দাস পিতার নাম: অজয় দাস বাড়ির নং : n0158 বয়স : 36 লিঙ্গ : মহিলা	HCL3861440 ফটো উপলব্ধ
106 নাম : পাপিয়া হালদার(দাস) স্বামীর নাম: বিশুজিৎ হালদার বাড়ির নং : n0081 বয়স : 34 লিঙ্গ : মহিলা	UEC0834150 ফটো উপলব্ধ	107 নাম : সম্পা দাস স্বামীর নাম: গৌতম দাস বাড়ির নং : n0219 বয়স : 42 লিঙ্গ : মহিলা	UEC1603166 ফটো উপলব্ধ	108 নাম : সুরজিত দাস পিতার নাম: সুকুমার দাস বাড়ির নং : এন0018 বয়স : 22 লিঙ্গ : পুরুষ	UEC2165793 ফটো উপলব্ধ
109 নাম : অভিজিৎ দাস পিতার নাম: গোপাল দাস বাড়ির নং : 0032 বয়স : 28 লিঙ্গ : পুরুষ	UEC1685544 ফটো উপলব্ধ	110 নাম : সুপর্ণা দাস(দেবনাথ) স্বামীর নাম: অভিজিৎ দাস বাড়ির নং : n0056 বয়স : 41 লিঙ্গ : মহিলা	UEC1685601 ফটো উপলব্ধ	111 নাম : সৌগত দাস পিতার নাম: গৌতম দাস বাড়ির নং : মতিগঞ্জ বয়স : 21 লিঙ্গ : পুরুষ	UEC2209351 ফটো উপলব্ধ
112 নাম : মীরারানী দাস স্বামীর নাম: সুকুমার দাস বাড়ির নং : n0110 বয়স : 45 লিঙ্গ : মহিলা	HCL1461417 ফটো উপলব্ধ	113 নাম : সুকুমার দাস পিতার নাম: কার্তিক দাস বাড়ির নং : n0110 বয়স : 55 লিঙ্গ : পুরুষ	HCL1460104 ফটো উপলব্ধ	114 নাম : অভিজিৎ দাস পিতার নাম: সুকুমার দাস বাড়ির নং : n0056 বয়স : 45 লিঙ্গ : পুরুষ	HCL3688199 ফটো উপলব্ধ
115 নাম : দেবাশিষ দাস পিতার নাম: অসীম দাস বাড়ির নং : n0122 বয়স : 43 লিঙ্গ : পুরুষ	HCL3010832 ফটো উপলব্ধ	116 নাম : অভিজিৎ দাস পিতার নাম: সুকুমার দাস বাড়ির নং : N0018 বয়স : 24 লিঙ্গ : পুরুষ	UEC1955913 ফটো উপলব্ধ	117 নাম : দেবা দাস পিতার নাম: দেবাশিষ দাস বাড়ির নং : এন0122 বয়স : 20 লিঙ্গ : পুরুষ	UEC2257780 ফটো উপলব্ধ
118 নাম : কাকলী দাস স্বামীর নাম: আশিষ দাস বাড়ির নং : n0226 বয়স : 41 লিঙ্গ : মহিলা	HCL3298775 ফটো উপলব্ধ	119 নাম : সোনালী দাস স্বামীর নাম: দুলাল দাস বাড়ির নং : n0243 বয়স : 55 লিঙ্গ : মহিলা	UEC1756303 ফটো উপলব্ধ	120 নাম : টুম্পা দাস স্বামীর নাম: সঞ্জয় দাস বাড়ির নং : n0156 বয়স : 43 লিঙ্গ : মহিলা	HCL3861416 ফটো উপলব্ধ



121 নাম : রিংকি দাস মায়ের নাম: ললিতা দাস বাড়ির নং : n0147 বয়স : 39 লিঙ্গ : মহিলা	HCL3861390 ফটো উপলব্ধ	122 নাম : সৌমেন দাস মায়ের নাম: ললিতা দাস বাড়ির নং : n0147 বয়স : 45 লিঙ্গ : পুরুষ	HCL3861424 ফটো উপলব্ধ	123 নাম : ললিতা দাস স্বামীর নাম: নিরঞ্জন দাস বাড়ির নং : n0147 বয়স : 39 লিঙ্গ : মহিলা	HCL3778586 ফটো উপলব্ধ
Q 124 নাম : সোমনাথ দাস পিতার নাম: হরিপদ দাস বাড়ির নং : n0139 বয়স : 39 লিঙ্গ : পুরুষ	HCL3688959 ফটো উপলব্ধ	125 নাম : সন্ধ্যা দাস স্বামীর নাম: হরিপদ দাস বাড়ির নং : n0138 বয়স : 33 লিঙ্গ : মহিলা	HCL3688942 ফটো উপলব্ধ	126 নাম : হরিপদ দাস পিতার নাম: নিরেন্দ্র দাস বাড়ির নং : n0137 বয়স : 39 লিঙ্গ : পুরুষ	HCL3688967 ফটো উপলব্ধ
127 নাম : অভিজিত দাস পিতার নাম: অজয় দাস বাড়ির নং : n0133 বয়স : 38 লিঙ্গ : পুরুষ	HCL3481900 ফটো উপলব্ধ	128 নাম : আশীষ দাস পিতার নাম: রামপ্রসাদ দাস বাড়ির নং : n0130 বয়স : 47 লিঙ্গ : পুরুষ	HCL3413234 ফটো উপলব্ধ	129 নাম : অঞ্জনা দাস স্বামীর নাম: শুভাশীষ দাস বাড়ির নং : n0122 বয়স : 41 লিঙ্গ : মহিলা	HCL3773231 ফটো উপলব্ধ
130 নাম : শুভাশীষ দাস পিতার নাম: অসীম দাস বাড়ির নং : n0122 বয়স : 42 লিঙ্গ : পুরুষ	HCL3010840 ফটো উপলব্ধ	131 নাম : পলি দাস স্বামীর নাম: দেবশীষ দাস বাড়ির নং : n0122 বয়স : 38 লিঙ্গ : মহিলা	UEC0834457 ফটো উপলব্ধ	132 নাম : সবিতারানী দাস স্বামীর নাম: অসীম দাস বাড়ির নং : n0122 বয়স : 58 লিঙ্গ : মহিলা	HCL1801380 ফটো উপলব্ধ
133 নাম : প্রিয়াংকা দাস পিতার নাম: রবীন্দ্র নাথ দাস বাড়ির নং : 254 বয়স : 32 লিঙ্গ : মহিলা	UEC1163724 ফটো উপলব্ধ	134 নাম : প্রিয়া দাস পিতার নাম: রবীন্দ্রনাথ দাস বাড়ির নং : n0120 বয়স : 35 লিঙ্গ : মহিলা	UEC0834226 ফটো উপলব্ধ	135 নাম : জয়শ্রী দাস স্বামীর নাম: রবীন্দ্রনাথ দাস বাড়ির নং : n0120 বয়স : 54 লিঙ্গ : মহিলা	HCL1456532 ফটো উপলব্ধ
136 নাম : সন্ধ্যা দাস স্বামীর নাম: অজয় দাস বাড়ির নং : n0112 বয়স : 59 লিঙ্গ : মহিলা	HCL1460427 ফটো উপলব্ধ	137 নাম : অঞ্জলী সাহা স্বামীর নাম: প্রবীর কুমার সাহা বাড়ির নং : 000056 বয়স : 51 লিঙ্গ : মহিলা	UEC1572551 ফটো উপলব্ধ	138 নাম : প্রিয়ান্কা সাহা মায়ের নাম: অঞ্জলী সাহা বাড়ির নং : 000056 বয়স : 33 লিঙ্গ : মহিলা	UEC1310432 ফটো উপলব্ধ
139 নাম : সাবিত্রী দাস স্বামীর নাম: দুলাল দাস বাড়ির নং : n0096 বয়স : 59 লিঙ্গ : মহিলা	UEC1603158 ফটো উপলব্ধ	140 নাম : অসীম কুমার দাস পিতার নাম: প্রিয়নাথ দাস বাড়ির নং : n0166 বয়স : 66 লিঙ্গ : পুরুষ	HCL2932069 ফটো উপলব্ধ	141 নাম : সোমা দাস স্বামীর নাম: গোপাল দাস বাড়ির নং : এন0032 বয়স : 50 লিঙ্গ : মহিলা	UEC2098747 ফটো উপলব্ধ
142 নাম : সীমা দাস স্বামীর নাম: সুধীর দাস বাড়ির নং : এন0139 বয়স : 35 লিঙ্গ : মহিলা	WKM2173797 ফটো উপলব্ধ	143 নাম : কাকলি দাস স্বামীর নাম: শংকর সেবক দাস বাড়ির নং : n0053 বয়স : 67 লিঙ্গ : মহিলা	HCL3065539 ফটো উপলব্ধ	144 নাম : মনীষা দাস বিশ্বাস স্বামীর নাম: তাপস কুমার বিশ্বাস বাড়ির নং : n0174 বয়স : 52 লিঙ্গ : মহিলা	UEC1064492 ফটো উপলব্ধ
145 নাম : সুমিত্রা দাস(ঘোষ) স্বামীর নাম: তপন কুমার দাস বাড়ির নং : 345 বয়স : 49 লিঙ্গ : মহিলা	HCL3647369 ফটো উপলব্ধ	146 নাম : শুভো দে মায়ের নাম: যোগমায়া দে বাড়ির নং : n0136 বয়স : 39 লিঙ্গ : পুরুষ	HCL3688934 ফটো উপলব্ধ	147 নাম : মনীষা দে স্বামীর নাম: প্রশান্ত দে বাড়ির নং : 001 বয়স : 36 লিঙ্গ : মহিলা	NNR2168961 ফটো উপলব্ধ
148 নাম : যোগমায়া দে স্বামীর নাম: সমর দে বাড়ির নং : n0071 বয়স : 58 লিঙ্গ : মহিলা	UEC2048106 ফটো উপলব্ধ	149 নাম : বিশ্বজিৎ দে মায়ের নাম: যোগমায়া দে বাড়ির নং : n0135 বয়স : 39 লিঙ্গ : পুরুষ	HCL3688926 ফটো উপলব্ধ	150 নাম : সীমা দে (সেন) স্বামীর নাম: বিশ্বজিৎ দে বাড়ির নং : 0135 বয়স : 40 লিঙ্গ : মহিলা	UEC1472026 ফটো উপলব্ধ



151 নাম : অসিতচন্দ্র ধর পিতার নাম: অনিলচন্দ্র ধর বাড়ির নং : n0045 বয়স : 72 লিঙ্গ : পুরুষ	HCL2362390 ফটো উপলব্ধ	152 নাম : অনীশ কুমার ধর পিতার নাম: অসিত চন্দ্র ধর বাড়ির নং : n0045 বয়স : 35 লিঙ্গ : পুরুষ	UEC0946541 ফটো উপলব্ধ	153 নাম : অনিলাভ ধর পিতার নাম: অভিজিৎ চন্দ্র ধর বাড়ির নং : 0045 বয়স : 31 লিঙ্গ : পুরুষ	UEC1471895 ফটো উপলব্ধ
154 নাম : আবির ধর পিতার নাম: অসিত চন্দ্র ধর বাড়ির নং : n 0045 বয়স : 41 লিঙ্গ : মহিলা	HCL3065521 ফটো উপলব্ধ	155 নাম : নমিতা ব্যানার্জী(ধর) স্বামীর নাম: অসিত ধর বাড়ির নং : n 0045 বয়স : 70 লিঙ্গ : মহিলা	HCL1461656 ফটো উপলব্ধ	156 নাম : লক্ষী নাগ(সরকার) স্বামীর নাম: গৌরাজ নাগ বাড়ির নং : n0100 বয়স : 43 লিঙ্গ : মহিলা	UEC1511872 ফটো উপলব্ধ
157 নাম : শুক্লা ঘোষ (দে) স্বামীর নাম: শুভো দে বাড়ির নং : n0100 বয়স : 34 লিঙ্গ : মহিলা	UEC1703099 ফটো উপলব্ধ	158 নাম : রমা নাগ স্বামীর নাম: রণজিৎ নাগ বাড়ির নং : n0069 বয়স : 63 লিঙ্গ : মহিলা	WB/13/085/663097 ফটো উপলব্ধ	159 নাম : নিত্যানন্দ নাগ পিতার নাম: চিত্তরঞ্জন নাগ বাড়ির নং : n0100 বয়স : 58 লিঙ্গ : পুরুষ	WB/13/085/663908 ফটো উপলব্ধ
160 নাম : গৌরাজ নাগ পিতার নাম: চিত্তরঞ্জন নাগ বাড়ির নং : 229 বয়স : 57 লিঙ্গ : পুরুষ	HCL3688249 ফটো উপলব্ধ	161 নাম : মিতা নাগ স্বামীর নাম: অসিতকুমার নাগ বাড়ির নং : n0100 বয়স : 61 লিঙ্গ : মহিলা	HCL1460062 ফটো উপলব্ধ	162 নাম : সায়ন্তন নাগ পিতার নাম: রঞ্জিত নাগ বাড়ির নং : এন100 বয়স : 26 লিঙ্গ : পুরুষ	UEC1828995 ফটো উপলব্ধ
163 নাম : নীলকমল নাথ পিতার নাম: তারক নাথ বাড়ির নং : n0087 বয়স : 65 লিঙ্গ : পুরুষ	WB/13/085/663345 ফটো উপলব্ধ	164 নাম : সুপ্রিয়া নাথ স্বামীর নাম: নীলকমল নাথ বাড়ির নং : n0087 বয়স : 58 লিঙ্গ : মহিলা	HCL1460252 ফটো উপলব্ধ	165 নাম : মুনাল নাথ পিতার নাম: নীলকমল নাথ বাড়ির নং : n0087 বয়স : 40 লিঙ্গ : পুরুষ	HCL3371192 ফটো উপলব্ধ
166 নাম : মিনু হালদার (বিশ্বাস) স্বামীর নাম: স্বপন হালদার বাড়ির নং : n0087 বয়স : 43 লিঙ্গ : মহিলা	UEC1703081 ফটো উপলব্ধ	167 নাম : রীমা নাথ স্বামীর নাম: অর্ঘ্য পাল বাড়ির নং : 0194 বয়স : 28 লিঙ্গ : মহিলা	UEC1685635 ফটো উপলব্ধ	168 নাম : পূজা রায় পিতার নাম: সুজিত রায় বাড়ির নং : N0087 বয়স : 31 লিঙ্গ : মহিলা	UEC1442219 ফটো উপলব্ধ
169 নাম : অঙ্কিতা পান্ডা পিতার নাম: মনোজ পান্ডা বাড়ির নং : এন0068 বয়স : 22 লিঙ্গ : মহিলা	UEC2153849 ফটো উপলব্ধ	170 নাম : মনোজ পান্ডা পিতার নাম: মহেন্দ্র পান্ডা বাড়ির নং : n0068 বয়স : 50 লিঙ্গ : পুরুষ	UEC2340479 ফটো উপলব্ধ	171 নাম : অমিত পান্ডা পিতার নাম: মহেন্দ্র পান্ডা বাড়ির নং : এন0068 বয়স : 25 লিঙ্গ : পুরুষ	UEC1864198 ফটো উপলব্ধ
172 নাম : মিতা পান্ডা স্বামীর নাম: মহেন্দ্র পান্ডা বাড়ির নং : n0068 বয়স : 49 লিঙ্গ : মহিলা	HCL0980144 ফটো উপলব্ধ	173 নাম : অজয় পান্ডা পিতার নাম: মহেন্দ্র পান্ডা বাড়ির নং : 0068 বয়স : 30 লিঙ্গ : পুরুষ	UEC1471952 ফটো উপলব্ধ	174 নাম : মিতালী পান্ডা স্বামীর নাম: মনোজ পান্ডা বাড়ির নং : n0159 বয়স : 41 লিঙ্গ : মহিলা	HCL3861481 ফটো উপলব্ধ
175 নাম : রবীন্দ্রনাথ পাল পিতার নাম: বেনামাধব পাল বাড়ির নং : n0048 বয়স : 73 লিঙ্গ : পুরুষ	WB/13/085/663019 ফটো উপলব্ধ	176 নাম : অভিজিৎ পাল পিতার নাম: রবীন্দ্রনাথ পাল বাড়ির নং : n0048 বয়স : 39 লিঙ্গ : পুরুষ	HCL3481561 ফটো উপলব্ধ	177 নাম : সুকুমার পাল পিতার নাম: বেনীমাধব পাল বাড়ির নং : n0048 বয়স : 57 লিঙ্গ : পুরুষ	WB/13/085/663022 ফটো উপলব্ধ
178 নাম : কমলা পাল স্বামীর নাম: সুকুমার পাল বাড়ির নং : n0048 বয়স : 54 লিঙ্গ : মহিলা	HCL1461474 ফটো উপলব্ধ	179 নাম : সমীরন পাল পিতার নাম: সুকুমার পাল বাড়ির নং : 0048 বয়স : 36 লিঙ্গ : পুরুষ	UEC1471986 ফটো উপলব্ধ	180 নাম : সাবিত্রী পাল মায়ের নাম: পুষ্পরানী পাল বাড়ির নং : n0048 বয়স : 54 লিঙ্গ : মহিলা	HCL3778537 ফটো উপলব্ধ

181 নাম : দীপ বিশ্বাস মায়ের নাম : সাবিত্রী বাড়ির নং : 0048 বয়স : 35 লিঙ্গ : পুরুষ	UEC1494988 ফটো উপলব্ধ	182 নাম : অরুণা পাল স্বামীর নাম : রবীন্দ্রনাথ পাল বাড়ির নং : n0079 বয়স : 65 লিঙ্গ : মহিলা	HCL1460054 ফটো উপলব্ধ	183 নাম : লক্ষ্মীরাণী পাল স্বামীর নাম : রবীন্দ্রনাথ পাল বাড়ির নং : n0079 বয়স : 60 লিঙ্গ : মহিলা	WB/13/085/663040 ফটো উপলব্ধ
184 নাম : সুমিত কুমার পাল পিতার নাম : সনৎ পাল বাড়ির নং : n0079 বয়স : 31 লিঙ্গ : পুরুষ	UEC1321538 ফটো উপলব্ধ	185 নাম : কম্পনা পাল স্বামীর নাম : নিমাই পাল বাড়ির নং : n0079 বয়স : 42 লিঙ্গ : মহিলা	HCL3778701 ফটো উপলব্ধ	186 নাম : নিমাই পাল পিতার নাম : নারায়ণ পাল বাড়ির নং : n0079 বয়স : 51 লিঙ্গ : পুরুষ	WB/13/085/663043 ফটো উপলব্ধ
187 নাম : সঞ্জনা পাল পিতার নাম : নিমাই পাল বাড়ির নং : এন0079 বয়স : 22 লিঙ্গ : মহিলা	UEC2138816 ফটো উপলব্ধ	188 নাম : রবীন্দ্রনাথ পাল পিতার নাম : নারায়ণ পাল বাড়ির নং : এন0079 বয়স : 73 লিঙ্গ : পুরুষ	HCL1458470 ফটো উপলব্ধ	189 নাম : কুন্তল পাল পিতার নাম : বিজয় পাল বাড়ির নং : n0246 বয়স : 42 লিঙ্গ : পুরুষ	UEC1756337 ফটো উপলব্ধ
190 নাম : কৃষ্ণা পাল স্বামীর নাম : বিজয় পাল বাড়ির নং : n0245 বয়স : 61 লিঙ্গ : মহিলা	UEC1756329 ফটো উপলব্ধ	191 নাম : বিজয় পাল পিতার নাম : নিশিকান্ত পাল বাড়ির নং : n0244 বয়স : 76 লিঙ্গ : পুরুষ	UEC1756311 ফটো উপলব্ধ	192 নাম : পুষ্প রানী পাল স্বামীর নাম : বেনীমাধব পাল বাড়ির নং : 207 বয়স : 85 লিঙ্গ : মহিলা	UEC1583657 ফটো উপলব্ধ
193 নাম : গঙ্গা দাস স্বামীর নাম : রাম দাস বাড়ির নং : জয়পুর বয়স : 62 লিঙ্গ : মহিলা	UEC2277697 ফটো উপলব্ধ	194 নাম : সমন বিশ্বাস পিতার নাম : হরিদাস বিশ্বাস বাড়ির নং : জয়পুর বয়স : 43 লিঙ্গ : পুরুষ	UEC2277804 ফটো উপলব্ধ	195 নাম : হারাধন পাল পিতার নাম : বেনীমাধব পাল বাড়ির নং : n0048 বয়স : 59 লিঙ্গ : তৃতীয় লিঙ্গ	UEC1932185 ফটো উপলব্ধ
196 নাম : রত্না হালদার স্বামীর নাম : অজিত হালদার বাড়ির নং : n0048 বয়স : 42 লিঙ্গ : মহিলা	HCL3370129 ফটো উপলব্ধ	197 নাম : শ্যাম সুন্দর পাল পিতার নাম : রবীন্দ্র নাথ পাল বাড়ির নং : মতিগঞ্জ 1নং টালিখোলা বয়স : 32 লিঙ্গ : পুরুষ	UEC1163476 ফটো উপলব্ধ	198 নাম : অমর বর্দন মায়ের নাম : শোভারানী বর্দন বাড়ির নং : n0020 বয়স : 39 লিঙ্গ : পুরুষ	UEC0834325 ফটো উপলব্ধ
199 নাম : সমর বর্ধন মায়ের নাম : শোভারানী বর্ধন বাড়ির নং : 0209 বয়স : 46 লিঙ্গ : পুরুষ	UEC1583673 ফটো উপলব্ধ	200 নাম : লক্ষী বর্ধন পিতার নাম : কেপ্ত বর্ধন বাড়ির নং : 0015 বয়স : 36 লিঙ্গ : মহিলা	UEC1049246 ফটো উপলব্ধ	201 নাম : ভোলানাথ বাগ পিতার নাম : হাজারী বাগ বাড়ির নং : n0040 বয়স : 69 লিঙ্গ : পুরুষ	WB/13/085/663113 ফটো উপলব্ধ
202 নাম : অঞ্জনা বাগ স্বামীর নাম : ভোলানাথ বাগ বাড়ির নং : n0040 বয়স : 59 লিঙ্গ : মহিলা	HCL1459411 ফটো উপলব্ধ	203 নাম : বলরাম বাগ পিতার নাম : হাজারী বাগ বাড়ির নং : n0040 বয়স : 67 লিঙ্গ : পুরুষ	WB/13/085/663115 ফটো উপলব্ধ	204 নাম : বেবী বাগ স্বামীর নাম : বলরাম বাগ বাড়ির নং : n0040 বয়স : 56 লিঙ্গ : মহিলা	HCL1459429 ফটো উপলব্ধ
205 নাম : প্রসেনজিৎ বাগ পিতার নাম : ভোলানাথ বাগ বাড়ির নং : n0040 বয়স : 34 লিঙ্গ : পুরুষ	UEC1049337 ফটো উপলব্ধ	206 নাম : দীপান্বিতা বাগ পিতার নাম : বলরাম বাগ বাড়ির নং : n0040 বয়স : 27 লিঙ্গ : মহিলা	UEC1766880 ফটো উপলব্ধ	207 নাম : সন্তু বিশ্বাস পিতার নাম : নিতাই বিশ্বাস বাড়ির নং : n0070 বয়স : 29 লিঙ্গ : পুরুষ	UEC1583624 ফটো উপলব্ধ
208 নাম : সুমিত্রা বিশ্বাস স্বামীর নাম : রমেশ বিশ্বাস বাড়ির নং : 000 বয়স : 45 লিঙ্গ : মহিলা	HCL3654191 ফটো উপলব্ধ	209 নাম : স্বপন বিশ্বাস পিতার নাম : ভানু ভূষণ বিশ্বাস বাড়ির নং : n0016 বয়স : 64 লিঙ্গ : পুরুষ	UEC2007698 ফটো উপলব্ধ	210 নাম : তিথি বিশ্বাস স্বামীর নাম : অভিজিৎ বিশ্বাস বাড়ির নং : 0070 বয়স : 28 লিঙ্গ : মহিলা	UEC1685585 ফটো উপলব্ধ

বিধানসভা নির্বাচনক্ষেত্রের নং, নাম : 95-বনগাঁ উত্তর
ভাগ নং, নাম : 1-কুঠিবাড়ী অংশ বাগদা রোড অংশ

211 নাম : রিংকু বর্দন স্বামীর নাম: অমর বর্দন বাড়ির নং : 0016 বয়স : 32 লিঙ্গ : মহিলা	UEC1685536 ফটো উপলব্ধ	212 নাম : রিমা বিশ্বাস পিতার নাম: রমেশ বিশ্বাস বাড়ির নং : 000 বয়স : 33 লিঙ্গ : মহিলা	UEC1154707 ফটো উপলব্ধ	213 নাম : সারথী বিশ্বাস স্বামীর নাম: হরিপদ বিশ্বাস বাড়ির নং : n0091 বয়স : 55 লিঙ্গ : মহিলা	HCL1458462 ফটো উপলব্ধ
214 নাম : আর্পিতা (সরকার) বিশ্বাস স্বামীর নাম: কালিপদ বিশ্বাস বাড়ির নং : n0233 বয়স : 34 লিঙ্গ : মহিলা	UEC1756204 ফটো উপলব্ধ	215 নাম : রুপালি বিশ্বাস পিতার নাম: নিতাই বিশ্বাস বাড়ির নং : n0239 বয়স : 27 লিঙ্গ : মহিলা	UEC1756261 ফটো উপলব্ধ	216 নাম : সৌরদীপ বিশ্বাস পিতার নাম: অরুণ বিশ্বাস বাড়ির নং : এন0066 বয়স : 23 লিঙ্গ : পুরুষ	UEC2057628 ফটো উপলব্ধ
217 নাম : মিনা বিশ্বাস স্বামীর নাম: অনূপ কুমার বিশ্বাস বাড়ির নং : n0016 বয়স : 55 লিঙ্গ : মহিলা	UEC2007581 ফটো উপলব্ধ	218 নাম : হরিপদ বিশ্বাস পিতার নাম: ফণীন্দ্রনাথ বিশ্বাস বাড়ির নং : n0091 বয়স : 66 লিঙ্গ : পুরুষ	HCL1458447 ফটো উপলব্ধ	219 নাম : অভিজিৎ বিশ্বাস পিতার নাম: হরিপদ বিশ্বাস বাড়ির নং : n0091 বয়স : 39 লিঙ্গ : পুরুষ	HCL3371283 ফটো উপলব্ধ
220 নাম : অনুরিনা বিশ্বাস পিতার নাম: তাপস কুমার বিশ্বাস বাড়ির নং : N0016 বয়স : 24 লিঙ্গ : মহিলা	UEC2001279 ফটো উপলব্ধ	221 নাম : তন্দ্রা বিশ্বাস স্বামীর নাম: অরুণ বিশ্বাস বাড়ির নং : n0005 বয়স : 43 লিঙ্গ : মহিলা	HCL3012358 ফটো উপলব্ধ	222 নাম : মিতা বিশ্বাস স্বামীর নাম: স্বপন বিশ্বাস বাড়ির নং : n0016 বয়স : 59 লিঙ্গ : মহিলা	WB/13/085/663012 ফটো উপলব্ধ
223 নাম : স্বরূপ বিশ্বাস পিতার নাম: স্বপন বিশ্বাস বাড়ির নং : n0016 বয়স : 38 লিঙ্গ : পুরুষ	HCL3778651 ফটো উপলব্ধ	224 নাম : তাপস বিশ্বাস পিতার নাম: ভানু বিশ্বাস বাড়ির নং : n0016 বয়স : 54 লিঙ্গ : পুরুষ	WB/13/085/663011 ফটো উপলব্ধ	225 নাম : অনূপ কুমার বিশ্বাস পিতার নাম: ভানু ভূষণ বিশ্বাস বাড়ির নং : n0016 বয়স : 62 লিঙ্গ : পুরুষ	WB/13/085/663010 ফটো উপলব্ধ
226 নাম : সবিতা বিশ্বাস স্বামীর নাম: নিমাই বিশ্বাস বাড়ির নং : n0019 বয়স : 51 লিঙ্গ : মহিলা	HCL1461284 ফটো উপলব্ধ	227 নাম : নীলরতন বিশ্বাস পিতার নাম: ধীরেন্দ্রনাথ বিশ্বাস বাড়ির নং : n0030 বয়স : 69 লিঙ্গ : পুরুষ	HCL1461102 ফটো উপলব্ধ	228 নাম : কল্পনা বিশ্বাস স্বামীর নাম: নীলরতন বিশ্বাস বাড়ির নং : n0030 বয়স : 63 লিঙ্গ : মহিলা	HCL1458611 ফটো উপলব্ধ
229 নাম : পার্থ বিশ্বাস পিতার নাম: জ্ঞানেন্দ্রনাথ বিশ্বাস বাড়ির নং : n0038 বয়স : 67 লিঙ্গ : পুরুষ	HCL1461078 ফটো উপলব্ধ	230 নাম : স্বপ্না বিশ্বাস স্বামীর নাম: পার্থ বিশ্বাস বাড়ির নং : n0038 বয়স : 57 লিঙ্গ : মহিলা	UEC1911452 ফটো উপলব্ধ	231 নাম : রাজদীপ বিশ্বাস পিতার নাম: পার্থ বিশ্বাস বাড়ির নং : 0038 বয়স : 31 লিঙ্গ : পুরুষ	UEC1471945 ফটো উপলব্ধ
232 নাম : দেবশীষ বিশ্বাস পিতার নাম: জ্ঞানেন্দ্রনাথ বিশ্বাস বাড়ির নং : n0038 বয়স : 62 লিঙ্গ : পুরুষ	HCL1459031 ফটো উপলব্ধ	233 নাম : দেবরাজ বিশ্বাস পিতার নাম: দেবশীষ বিশ্বাস বাড়ির নং : n0038 বয়স : 40 লিঙ্গ : পুরুষ	HCL3370327 ফটো উপলব্ধ	234 নাম : সম্পা বিশ্বাস স্বামীর নাম: দেবরাজ বিশ্বাস বাড়ির নং : n0038 বয়স : 36 লিঙ্গ : মহিলা	UEC0946749 ফটো উপলব্ধ
235 নাম : ভারতী বিশ্বাস স্বামীর নাম: দেবশীষ বিশ্বাস বাড়ির নং : n0038 বয়স : 55 লিঙ্গ : মহিলা	HCL1459023 ফটো উপলব্ধ	236 নাম : তিথি মিত্র(পাল) স্বামীর নাম: অমিয় মিত্র বাড়ির নং : n0038 বয়স : 35 লিঙ্গ : মহিলা	UEC0834390 ফটো উপলব্ধ	237 নাম : প্রসেনজিৎ বিশ্বাস পিতার নাম: কালিপদ বিশ্বাস বাড়ির নং : n0070 বয়স : 37 লিঙ্গ : পুরুষ	HCL3861507 ফটো উপলব্ধ
Q 238 নাম : ইমিতা বিশ্বাস মায়ের নাম: অনিভা বিশ্বাস বাড়ির নং : n0146 বয়স : 37 লিঙ্গ : মহিলা	HCL3861531 ফটো উপলব্ধ	239 নাম : তাপস কুমার বিশ্বাস মায়ের নাম: উষারানী বিশ্বাস বাড়ির নং : n0118 বয়স : 42 লিঙ্গ : পুরুষ	HCL3370202 ফটো উপলব্ধ	240 নাম : কালিপদ বিশ্বাস পিতার নাম: বিমল বিশ্বাস বাড়ির নং : n0121 বয়স : 54 লিঙ্গ : পুরুষ	HCL0980706 ফটো উপলব্ধ



241 নাম : কল্যান বিশ্বাস পিতার নাম: হরিপদ বিশ্বাস বাড়ির নং : n0142 বয়স : 37 লিঙ্গ : পুরুষ	HCL3778404 ফটো উপলব্ধ	242 নাম : অরুণ বিশ্বাস পিতার নাম: অরবিন্দ বিশ্বাস বাড়ির নং : n0066 বয়স : 51 লিঙ্গ : পুরুষ	HCL1940857 ফটো উপলব্ধ	243 নাম : লক্ষ্মীরানী বিশ্বাস স্বামীর নাম: কালিপদ বিশ্বাস বাড়ির নং : n0070 বয়স : 66 লিঙ্গ : মহিলা	WB/13/085/663383 ফটো উপলব্ধ
244 নাম : নিতাই বিশ্বাস পিতার নাম: কালিপদ বিশ্বাস বাড়ির নং : n0070 বয়স : 50 লিঙ্গ : পুরুষ	HCL1460310 ফটো উপলব্ধ	245 নাম : রত্না বিশ্বাস স্বামীর নাম: নিতাই বিশ্বাস বাড়ির নং : n0070 বয়স : 46 লিঙ্গ : মহিলা	HCL3370277 ফটো উপলব্ধ	246 নাম : অটল কৃষ্ণ বিশ্বাস পিতার নাম: দেবনাথ বিশ্বাস বাড়ির নং : n0155 বয়স : 80 লিঙ্গ : পুরুষ	HCL3370343 ফটো উপলব্ধ
247 নাম : লক্ষ্মীরানী বিশ্বাস স্বামীর নাম: সুধীর বিশ্বাস বাড়ির নং : N0073 বয়স : 61 লিঙ্গ : মহিলা	HCL1460344 ফটো উপলব্ধ	Q 248 নাম : অনিতা বিশ্বাস মায়ের নাম: মলিনা বিশ্বাস বাড়ির নং : n0146 বয়স : 49 লিঙ্গ : মহিলা	HCL3778578 ফটো উপলব্ধ	249 নাম : ভারতী বৈরাগী স্বামীর নাম: বিকাশ বৈরাগী বাড়ির নং : n0098 বয়স : 60 লিঙ্গ : মহিলা	HCL3012416 ফটো উপলব্ধ
250 নাম : আনু বিশ্বাস পিতার নাম: তারাপদ বিশ্বাস বাড়ির নং : n0098 বয়স : 51 লিঙ্গ : মহিলা	WB/13/085/663539 ফটো উপলব্ধ	251 নাম : অমৃতা বিশ্বাস মায়ের নাম: আনু বিশ্বাস বাড়ির নং : n0098 বয়স : 29 লিঙ্গ : মহিলা	UEC1703073 ফটো উপলব্ধ	252 নাম : প্রশান্ত বোস পিতার নাম: বাবলু বোস বাড়ির নং : n0109 বয়স : 36 লিঙ্গ : পুরুষ	UEC0946566 ফটো উপলব্ধ
253 নাম : অঞ্জলী বোস স্বামীর নাম: বাবলু বোস বাড়ির নং : n0109 বয়স : 56 লিঙ্গ : মহিলা	HCL1940311 ফটো উপলব্ধ	254 নাম : মাতৃ ভৌমিক পিতার নাম: মান্না ভৌমিক বাড়ির নং : 297 বয়স : 32 লিঙ্গ : পুরুষ	UEC1163419 ফটো উপলব্ধ	255 নাম : মিঠু ভৌমিক স্বামীর নাম: মান্না ভৌমিক বাড়ির নং : n0151 বয়স : 51 লিঙ্গ : মহিলা	DDZ1764463 ফটো উপলব্ধ
256 নাম : মান্না ভৌমিক পিতার নাম: নিমল ভৌমিক বাড়ির নং : n0151 বয়স : 55 লিঙ্গ : পুরুষ	DDZ1765064 ফটো উপলব্ধ	257 নাম : রুপা মজুমদার স্বামীর নাম: অভিজিৎ মজুমদার বাড়ির নং : n0162 বয়স : 45 লিঙ্গ : মহিলা	HCL2915528 ফটো উপলব্ধ	258 নাম : কৌশিক মজুমদার পিতার নাম: কমল মজুমদার বাড়ির নং : 0057 বয়স : 30 লিঙ্গ : পুরুষ	UEC1471978 ফটো উপলব্ধ
259 নাম : মিনু মজুমদার স্বামীর নাম: কমল মজুমদার বাড়ির নং : n0057 বয়স : 52 লিঙ্গ : মহিলা	HCL1461524 ফটো উপলব্ধ	260 নাম : কমল মজুমদার পিতার নাম: জয়চন্দ্র মজুমদার বাড়ির নং : n0057 বয়স : 56 লিঙ্গ : পুরুষ	WB/13/085/663729 ফটো উপলব্ধ	261 নাম : দেবী মজুমদার স্বামীর নাম: বিমল মজুমদার বাড়ির নং : n0057 বয়স : 66 লিঙ্গ : মহিলা	HCL1461664 ফটো উপলব্ধ
262 নাম : অভিজিৎ মজুমদার পিতার নাম: অনিল মজুমদার বাড়ির নং : n0057 বয়স : 50 লিঙ্গ : পুরুষ	UEC2127512 ফটো উপলব্ধ	263 নাম : অনিল কুমার মজুমদার পিতার নাম: জয় চন্দ্র মজুমদার বাড়ির নং : n0057 বয়স : 76 লিঙ্গ : পুরুষ	WB/13/085/663735 ফটো উপলব্ধ	264 নাম : শান্তিরাম মণ্ডল পিতার নাম: গদাধর মণ্ডল বাড়ির নং : n0144 বয়স : 64 লিঙ্গ : পুরুষ	HCL3778529 ফটো উপলব্ধ
265 নাম : পূর্ণিমা মণ্ডল স্বামীর নাম: শান্তিরাম মণ্ডল বাড়ির নং : n0143 বয়স : 61 লিঙ্গ : মহিলা	HCL3778511 ফটো উপলব্ধ	266 নাম : সূশান্ত্র প্রসাদ অন্যান্য: শান্তিরাম মণ্ডল বাড়ির নং : n0143 বয়স : 53 লিঙ্গ : পুরুষ	UEC2180719 ফটো উপলব্ধ	267 নাম : ঈশিতা মণ্ডল পিতার নাম: অভিজিৎ কুমার মণ্ডল বাড়ির নং : n0037 বয়স : 28 লিঙ্গ : মহিলা	UEC1685551 ফটো উপলব্ধ
268 নাম : আকাশ মণ্ডল মায়ের নাম: সরস্বতী মণ্ডল বাড়ির নং : 100 বয়স : 22 লিঙ্গ : পুরুষ	UEC2138733 ফটো উপলব্ধ	269 নাম : উর্মিলা মণ্ডল স্বামীর নাম: তুষার মণ্ডল বাড়ির নং : 0237 বয়স : 45 লিঙ্গ : মহিলা	HCL1941137 ফটো উপলব্ধ	270 নাম : বনলতা মণ্ডল স্বামীর নাম: জীবন মণ্ডল বাড়ির নং : 0202 বয়স : 60 লিঙ্গ : মহিলা	WB/13/084/582070 ফটো উপলব্ধ

271 নাম : জীবন কৃষ্ণ মন্ডল পিতার নাম: মানিক মন্ডল বাড়ির নং : 0201 বয়স : 65 লিঙ্গ : পুরুষ	UEC1911460 ফটো উপলব্ধ	272 নাম : প্রসেনজিৎ মন্ডল পিতার নাম: জীবন কৃষ্ণ মন্ডল বাড়ির নং : 0200 বয়স : 37 লিঙ্গ : পুরুষ	UEC1472117 ফটো উপলব্ধ	273 নাম : রমেশ মন্ডল পিতার নাম: মনোরঞ্জন মন্ডল বাড়ির নং : n0124 বয়স : 44 লিঙ্গ : পুরুষ	HCL1455583 ফটো উপলব্ধ
274 নাম : বংশীবদন মন্ডল পিতার নাম: তুষার কান্তি মন্ডল বাড়ির নং : n0108 বয়স : 37 লিঙ্গ : পুরুষ	UEC0946475 ফটো উপলব্ধ	275 নাম : গীতারানী মন্ডল স্বামীর নাম: শান্তি মন্ডল বাড়ির নং : n0102 বয়স : 66 লিঙ্গ : মহিলা	HCL1458082 ফটো উপলব্ধ	276 নাম : সোমা মন্ডল স্বামীর নাম: কৌশিক মন্ডল বাড়ির নং : n0054 বয়স : 44 লিঙ্গ : মহিলা	HCL3012424 ফটো উপলব্ধ
277 নাম : কৌশিক মন্ডল পিতার নাম: কানাই মন্ডল বাড়ির নং : n0054 বয়স : 52 লিঙ্গ : পুরুষ	WB/13/085/663333 ফটো উপলব্ধ	278 নাম : সুধারানী মণ্ডল স্বামীর নাম: কানাই লাল মণ্ডল বাড়ির নং : n0054 বয়স : 72 লিঙ্গ : মহিলা	HCL3688439 ফটো উপলব্ধ	279 নাম : অর্চনা মন্ডল স্বামীর নাম: অভিজিৎ মন্ডল বাড়ির নং : n0037 বয়স : 54 লিঙ্গ : মহিলা	HCL1461573 ফটো উপলব্ধ
280 নাম : অর্নব মন্ডল পিতার নাম: অভিজিৎ কুমার মন্ডল বাড়ির নং : n0037 বয়স : 31 লিঙ্গ : পুরুষ	UEC1321504 ফটো উপলব্ধ	281 নাম : অভিজিৎ কুমার মন্ডল পিতার নাম: বলরাম মন্ডল বাড়ির নং : n0037 বয়স : 62 লিঙ্গ : পুরুষ	WB/13/085/663820 ফটো উপলব্ধ	282 নাম : সৌরভ মন্ডল পিতার নাম: প্রবীর মন্ডল বাড়ির নং : 160 বয়স : 33 লিঙ্গ : পুরুষ	UEC1163484 ফটো উপলব্ধ
283 নাম : রত্না মন্ডল পিতার নাম: প্রবীর মন্ডল বাড়ির নং : n0036 বয়স : 52 লিঙ্গ : মহিলা	HCL1459957 ফটো উপলব্ধ	284 নাম : প্রবীর মন্ডল পিতার নাম: বলরাম মন্ডল বাড়ির নং : n0036 বয়স : 58 লিঙ্গ : পুরুষ	WB/13/085/663405 ফটো উপলব্ধ	285 নাম : রাখী মন্ডল (শীল) স্বামীর নাম: সুরভ মন্ডল বাড়ির নং : 0035 বয়স : 42 লিঙ্গ : মহিলা	CKW4545760 ফটো উপলব্ধ
286 নাম : সুরভ মণ্ডল পিতার নাম: গোবিন্দ মণ্ডল বাড়ির নং : n0035 বয়স : 46 লিঙ্গ : পুরুষ	HCL1458256 ফটো উপলব্ধ	287 নাম : দেবব্রত মন্ডল পিতার নাম: গোবিন্দ মন্ডল বাড়ির নং : n0035 বয়স : 43 লিঙ্গ : পুরুষ	HCL2360196 ফটো উপলব্ধ	288 নাম : মিনতী মন্ডল স্বামীর নাম: গোবিন্দ মন্ডল বাড়ির নং : n0035 বয়স : 61 লিঙ্গ : মহিলা	HCL0980920 ফটো উপলব্ধ
289 নাম : গোবিন্দ মন্ডল পিতার নাম: বিশ্বেশ্বর মন্ডল বাড়ির নং : n0035 বয়স : 69 লিঙ্গ : পুরুষ	HCL0980912 ফটো উপলব্ধ	290 নাম : সঙ্গীতা সেন স্বামীর নাম: অনিবার্ন সেন বাড়ির নং : এল0047 বয়স : 37 লিঙ্গ : মহিলা	UEC0950915 ফটো উপলব্ধ	291 নাম : রাজিব সাহা পিতার নাম: দিলীপ সাহা বাড়ির নং : এন0102 বয়স : 23 লিঙ্গ : পুরুষ	UEC2098739 ফটো উপলব্ধ
292 নাম : অঞ্জলিতা মন্ডল ঘোষ স্বামীর নাম: নির্মল মন্ডল বাড়ির নং : N0255 বয়স : 49 লিঙ্গ : মহিলা	HCL1432962 ফটো উপলব্ধ	293 নাম : সৌমিকী মন্ডল পিতার নাম: কৌশিক মন্ডল বাড়ির নং : N0054 বয়স : 24 লিঙ্গ : মহিলা	UEC2005940 ফটো উপলব্ধ	294 নাম : ভক্তি পদ মন্ডল পিতার নাম: বৃন্দাবন মন্ডল বাড়ির নং : 0205 বয়স : 65 লিঙ্গ : পুরুষ	HCL1038884 ফটো উপলব্ধ
295 নাম : জয়শ্রী মন্ডল স্বামীর নাম: ভক্তিপদ মন্ডল বাড়ির নং : 0204 বয়স : 56 লিঙ্গ : মহিলা	HCL1038892 ফটো উপলব্ধ	296 নাম : হীরক মন্ডল পিতার নাম: ভক্তিপদ মন্ডল বাড়ির নং : 0203 বয়স : 35 লিঙ্গ : পুরুষ	UEC0833731 ফটো উপলব্ধ	297 নাম : নির্মল মন্ডল পিতার নাম: সুশান্ত মন্ডল বাড়ির নং : n0255 বয়স : 66 লিঙ্গ : পুরুষ	UEC1789783 ফটো উপলব্ধ
298 নাম : শিবানী মন্ডল স্বামীর নাম: প্রসেনজিৎ মন্ডল বাড়ির নং : এন0200 বয়স : 26 লিঙ্গ : মহিলা	UEC1829019 ফটো উপলব্ধ	299 নাম : নন্দিতা মন্ডল পিতার নাম: নির্মল মন্ডল বাড়ির নং : এন0255 বয়স : 26 লিঙ্গ : মহিলা	UEC1829043 ফটো উপলব্ধ	300 নাম : সরস্বতী মন্ডল পিতার নাম: জীবনকৃষ্ণ মণ্ডল বাড়ির নং : 100 বয়স : 47 লিঙ্গ : মহিলা	UEC1864321 ফটো উপলব্ধ



301 নাম : নিবেদিতা বিশ্বাস পিতার নাম: বিমল বিশ্বাস বাড়ির নং : এন0035 বয়স : 30 লিঙ্গ : মহিলা	YDY0905109 ফটো উপলব্ধ	302 নাম : পারমিতা মিত্র স্বামীর নাম: চিরঞ্জীৎ মিত্র বাড়ির নং : n0248 বয়স : 34 লিঙ্গ : মহিলা	UEC1756352 ফটো উপলব্ধ	303 নাম : রাজেশ্বরী মিত্র পিতার নাম: সুশান্ত ঘোষ বাড়ির নং : এন0160 বয়স : 34 লিঙ্গ : মহিলা	UEC1044221 ফটো উপলব্ধ
304 নাম : রিংকু মন্ডল স্বামীর নাম: বংশীবদন মন্ডল বাড়ির নং : 26 বয়স : 30 লিঙ্গ : মহিলা	UEC1685593 ফটো উপলব্ধ	305 নাম : পিংকি মিত্র পিতার নাম: অসিত মিত্র বাড়ির নং : n0026 বয়স : 40 লিঙ্গ : মহিলা	HCL3861572 ফটো উপলব্ধ	306 নাম : অপর্ণা মিত্র স্বামীর নাম: অসিত মিত্র বাড়ির নং : n0026 বয়স : 65 লিঙ্গ : মহিলা	WB/13/085/663259 ফটো উপলব্ধ
307 নাম : রত্না মিত্র পিতার নাম: অসীম মিত্র বাড়ির নং : n0025 বয়স : 44 লিঙ্গ : মহিলা	HCL3011483 ফটো উপলব্ধ	308 নাম : অনুপ মিত্র পিতার নাম: অসীম মিত্র বাড়ির নং : n0025 বয়স : 48 লিঙ্গ : পুরুষ	HCL3688504 ফটো উপলব্ধ	309 নাম : অমিয় মিত্র পিতার নাম: অসীম মিত্র বাড়ির নং : n0025 বয়স : 50 লিঙ্গ : পুরুষ	WB/13/085/663257 ফটো উপলব্ধ
310 নাম : অসীম মিত্র পিতার নাম: জীতেন্দ্রনাথ মিত্র বাড়ির নং : 253 বয়স : 68 লিঙ্গ : পুরুষ	HCL3688512 ফটো উপলব্ধ	311 নাম : প্রদীপ মিত্র পিতার নাম: জীতেন্দ্রনাথ মিত্র বাড়ির নং : 252 বয়স : 73 লিঙ্গ : পুরুষ	HCL3688546 ফটো উপলব্ধ	312 নাম : কল্যাণী মিত্র স্বামীর নাম: প্রদীপ মিত্র বাড়ির নং : 252 বয়স : 62 লিঙ্গ : মহিলা	HCL3688553 ফটো উপলব্ধ
313 নাম : সাহানা মিত্র স্বামীর নাম: অসীম মিত্র বাড়ির নং : 253 বয়স : 57 লিঙ্গ : মহিলা	HCL3688520 ফটো উপলব্ধ	314 নাম : নিল মজুমদার স্বামীর নাম: সুধীর মজুমদার বাড়ির নং : 82 বয়স : 43 লিঙ্গ : মহিলা	UEC1163773 ফটো উপলব্ধ	315 নাম : সুকুমার মজুমদার পিতার নাম: সুধীর মজুমদার বাড়ির নং : 0116 বয়স : 40 লিঙ্গ : পুরুষ	UEC1471960 ফটো উপলব্ধ
316 নাম : চিরঞ্জিত মিত্র পিতার নাম: অসিম কুমার মিত্র বাড়ির নং : n0116 বয়স : 38 লিঙ্গ : পুরুষ	HCL3481629 ফটো উপলব্ধ	317 নাম : অয়ন মিত্র পিতার নাম: অসীম মিত্র বাড়ির নং : n0160 বয়স : 37 লিঙ্গ : পুরুষ	HCL3861598 ফটো উপলব্ধ	318 নাম : সুপর্ণা মিত্র স্বামীর নাম: সুশান্ত কুমার মিত্র বাড়ির নং : 0211 বয়স : 55 লিঙ্গ : মহিলা	UEC1583699 ফটো উপলব্ধ
319 নাম : সুমনা মিত্র পিতার নাম: সুশান্ত কুমার মিত্র বাড়ির নং : 0212 বয়স : 31 লিঙ্গ : মহিলা	UEC1583707 ফটো উপলব্ধ	320 নাম : মিনতী রায় স্বামীর নাম: ভোলা রায় বাড়ির নং : n0024 বয়স : 61 লিঙ্গ : মহিলা	HCL1459833 ফটো উপলব্ধ	321 নাম : মীঠুন রায় পিতার নাম: ভোলানাথ রায় বাড়ির নং : n0024 বয়স : 41 লিঙ্গ : পুরুষ	HCL3688892 ফটো উপলব্ধ
322 নাম : বিণু রায় পিতার নাম: ভোলানাথ রায় বাড়ির নং : n0024 বয়স : 39 লিঙ্গ : পুরুষ	HCL3778305 ফটো উপলব্ধ	323 নাম : অন্নপূর্ণা রায় স্বামীর নাম: শৈলেন্দ্রনাথ রায় বাড়ির নং : n0058 বয়স : 78 লিঙ্গ : মহিলা	WB/13/085/663395 ফটো উপলব্ধ	324 নাম : নারায়ন রায় পিতার নাম: শৈলেন্দ্রনাথ রায় বাড়ির নং : n0058 বয়স : 65 লিঙ্গ : পুরুষ	WB/13/085/663396 ফটো উপলব্ধ
325 নাম : প্রভাবতী রায়(পাল) স্বামীর নাম: নারায়ন রায় বাড়ির নং : 0058 বয়স : 43 লিঙ্গ : মহিলা	CTG2891489 ফটো উপলব্ধ	326 নাম : সুজিত রায় পিতার নাম: নরেন্দ্রনাথ রায় বাড়ির নং : n0117 বয়স : 62 লিঙ্গ : পুরুষ	HCL2415008 ফটো উপলব্ধ	327 নাম : গীতা রায় স্বামীর নাম: সুজিত রায় বাড়ির নং : n0117 বয়স : 55 লিঙ্গ : মহিলা	WB/13/085/471025 ফটো উপলব্ধ
328 নাম : সুপর্ণা রায় পিতার নাম: সুজিত রায় বাড়ির নং : n0117 বয়স : 35 লিঙ্গ : মহিলা	UEC0834176 ফটো উপলব্ধ	329 নাম : সুমিতা রায় পিতার নাম: সুজিত রায় বাড়ির নং : 251 বয়স : 32 লিঙ্গ : মহিলা	UEC1163682 ফটো উপলব্ধ	330 নাম : অলোকা রায় স্বামীর নাম: তপন রায় বাড়ির নং : n0063 বয়স : 73 লিঙ্গ : মহিলা	WB/13/085/663399 ফটো উপলব্ধ



331 নাম : সুভেন্দু রায় পিতার নাম: তপন রায় বাড়ির নং : n0063 বয়স : 54 লিঙ্গ : পুরুষ HCL1460476 ফটো উপলব্ধ	332 নাম : সঞ্জীব রায় পিতার নাম: তপন রায় বাড়ির নং : n0063 বয়স : 48 লিঙ্গ : পুরুষ HCL1457852 ফটো উপলব্ধ	333 নাম : সাখী রায় স্বামীর নাম: শুভেন্দু রায় বাড়ির নং : n0063 বয়স : 36 লিঙ্গ : মহিলা CTG3678281 ফটো উপলব্ধ
334 নাম : প্রদীপ রায় পিতার নাম: জগদীশ রায় বাড়ির নং : n0078 বয়স : 52 লিঙ্গ : পুরুষ HCL1460633 ফটো উপলব্ধ	335 নাম : স্বাগতা সিংহ স্বামীর নাম: সঞ্জীব কুমার সিংহ বাড়ির নং : এন0078 বয়স : 22 লিঙ্গ : মহিলা UEC2276871 ফটো উপলব্ধ	336 নাম : সায়ন্তনী সেন বিশ্বাস স্বামীর নাম: অসিত সেন বাড়ির নং : 183 বয়স : 33 লিঙ্গ : মহিলা UEC1163708 ফটো উপলব্ধ
337 নাম : সাখি মুখার্জি স্বামীর নাম: সুভাষি মুখার্জি বাড়ির নং : n0058 বয়স : 54 লিঙ্গ : মহিলা HCL1460146 ফটো উপলব্ধ	338 নাম : সন্দীপন রায় পিতার নাম: নারায়ণ রায় বাড়ির নং : N0058 বয়স : 25 লিঙ্গ : পুরুষ UEC2000867 ফটো উপলব্ধ	339 নাম : সঙ্গীতা রয় চৌধুরী পিতার নাম: সঞ্জীব রয় চৌধুরী বাড়ির নং : এন007 বয়স : 23 লিঙ্গ : মহিলা UEC2098713 ফটো উপলব্ধ
340 নাম : শৈলেন্দ্রনাথ রায় পিতার নাম: কৃষ্ণগোপাল রায় বাড়ির নং : n0058 বয়স : 91 লিঙ্গ : পুরুষ WB/13/085/663393 ফটো উপলব্ধ	341 নাম : জয়দেব রায় পিতার নাম: স্বপন কুমার রায় বাড়ির নং : n0058 বয়স : 36 লিঙ্গ : পুরুষ UEC0946590 ফটো উপলব্ধ	342 নাম : বুদ্ধদেব রায় পিতার নাম: স্বপন কুমার রায় বাড়ির নং : n0058 বয়স : 42 লিঙ্গ : পুরুষ UEC0946608 ফটো উপলব্ধ
343 নাম : রূপালী রায় স্বামীর নাম: অসিত রায় বাড়ির নং : 002 বয়স : 44 লিঙ্গ : মহিলা HCL3778362 ফটো উপলব্ধ	344 নাম : অসিত রায় পিতার নাম: শৈলেন্দ্রনাথ রায় বাড়ির নং : 002 বয়স : 54 লিঙ্গ : পুরুষ HCL3011590 ফটো উপলব্ধ	345 নাম : অরিত্রী রায় পিতার নাম: অসিত রায় বাড়ির নং : 002 বয়স : 20 লিঙ্গ : মহিলা UEC2294601 ফটো উপলব্ধ
346 নাম : অর্পিতা রায় পিতার নাম: সুজিত রায় বাড়ির নং : n0249 বয়স : 28 লিঙ্গ : মহিলা UEC1756360 ফটো উপলব্ধ	347 নাম : নায়না রায় চৌধুরী স্বামীর নাম: প্রবীর রায় চৌধুরী বাড়ির নং : n0161 বয়স : 39 লিঙ্গ : মহিলা HCL3861606 ফটো উপলব্ধ	348 নাম : প্রবীর রায়চৌধুরী পিতার নাম: পরিতোষ রায়চৌধুরী বাড়ির নং : n0077 বয়স : 50 লিঙ্গ : পুরুষ WB/13/085/663074 ফটো উপলব্ধ
349 নাম : সীমা রায়চৌধুরী স্বামীর নাম: স্বপন রায়চৌধুরী বাড়ির নং : 203 বয়স : 65 লিঙ্গ : মহিলা HCL3688611 ফটো উপলব্ধ	350 নাম : শোভা রায়চৌধুরী স্বামীর নাম: সন্তোষ রায়চৌধুরী বাড়ির নং : n0077 বয়স : 71 লিঙ্গ : মহিলা HCL1459684 ফটো উপলব্ধ	351 নাম : প্রদীপ রায়চৌধুরী পিতার নাম: সন্তোষ রায়চৌধুরী বাড়ির নং : এন0077 পাট নং-261 বয়স : 54 লিঙ্গ : পুরুষ UEC2312700 ফটো উপলব্ধ
352 নাম : সঞ্জিব রায়চৌধুরী পিতার নাম: সন্তোষ রায়চৌধুরী বাড়ির নং : n0077 বয়স : 51 লিঙ্গ : পুরুষ WB/13/085/663073 ফটো উপলব্ধ	353 নাম : মমতা রায় চৌধুরী স্বামীর নাম: সঞ্জীব রায় চৌধুরী বাড়ির নং : n0077 বয়স : 42 লিঙ্গ : মহিলা HCL3051299 ফটো উপলব্ধ	E2 354 নাম : স্বপ্ন পিতার নাম: কানাঙ্ক রায়চৌধুরী বাড়ির নং : n0077 বয়স : 70 লিঙ্গ : পুরুষ UEC1932193 ফটো উপলব্ধ
355 নাম : শান্তি রায়চৌধুরী স্বামীর নাম: পরিতোষ রায়চৌধুরী বাড়ির নং : N0077 বয়স : 70 লিঙ্গ : মহিলা HCL1459718 ফটো উপলব্ধ	356 নাম : ঐশিকা রায়চৌধুরী পিতার নাম: প্রদীপ রায়চৌধুরী বাড়ির নং : n0252 বয়স : 27 লিঙ্গ : মহিলা UEC1789767 ফটো উপলব্ধ	357 নাম : লিপিকা রায়চৌধুরী স্বামীর নাম: প্রদীপ রায়চৌধুরী বাড়ির নং : n0163 বয়স : 52 লিঙ্গ : মহিলা HCL3866829 ফটো উপলব্ধ
358 নাম : সুদীপ্ত রায় চৌধুরী পিতার নাম: স্বপন রায় চৌধুরী বাড়ির নং : n0077 বয়স : 34 লিঙ্গ : পুরুষ UEC1049279 ফটো উপলব্ধ	359 নাম : কাঞ্চন রায়চৌধুরী অধিকারী স্বামীর নাম: সুদীপ্ত রায়চৌধুরী বাড়ির নং : n0251 বয়স : 31 লিঙ্গ : মহিলা UEC1293323 ফটো উপলব্ধ	360 নাম : অঞ্জলি লাল স্বামীর নাম: দিলীপ কুমার লাল বাড়ির নং : 173 বয়স : 54 লিঙ্গ : মহিলা CTG0911545 ফটো উপলব্ধ



361 নাম : দিলীপ কুমার লাল পিতার নাম: সুধীর কুমার লাল বাড়ির নং : n0173 বয়স : 62 লিঙ্গ : পুরুষ	UEC1049287 ফটো উপলব্ধ	362 নাম : তাপস শীল পিতার নাম: অনিল শীল বাড়ির নং : n0231 বয়স : 36 লিঙ্গ : পুরুষ	UEC1703115 ফটো উপলব্ধ	363 নাম : গোপীনাথ শীল পিতার নাম: গোবিন্দ শীল বাড়ির নং : এন০০১৩ বয়স : 25 লিঙ্গ : পুরুষ	UEC1850247 ফটো উপলব্ধ
364 নাম : রিয়া শীল পিতার নাম: আনন্দ শীল বাড়ির নং : N0013 বয়স : 26 লিঙ্গ : মহিলা	UEC2001311 ফটো উপলব্ধ	365 নাম : ইতি শীল পিতার নাম: গোবিন্দ শীল বাড়ির নং : n0013 বয়স : 35 লিঙ্গ : মহিলা	UEC1321629 ফটো উপলব্ধ	366 নাম : রীনা শীল পিতার নাম: আনন্দ শীল বাড়ির নং : 0013 বয়স : 31 লিঙ্গ : মহিলা	UEC1472034 ফটো উপলব্ধ
367 নাম : চায়না শীল স্বামীর নাম: আনন্দ শীল বাড়ির নং : n0013 বয়স : 43 লিঙ্গ : মহিলা	UEC1321645 ফটো উপলব্ধ	368 নাম : গোবিন্দ শীল পিতার নাম: লালমোহন শীল বাড়ির নং : n0013 বয়স : 58 লিঙ্গ : পুরুষ	HCL1457811 ফটো উপলব্ধ	369 নাম : নমিতা শীল স্বামীর নাম: গোবিন্দ শীল বাড়ির নং : n0013 বয়স : 54 লিঙ্গ : মহিলা	HCL1459825 ফটো উপলব্ধ
370 নাম : সাধন শীল পিতার নাম: গোবিন্দ শীল বাড়ির নং : 0013 বয়স : 30 লিঙ্গ : পুরুষ	UEC1471929 ফটো উপলব্ধ	371 নাম : আনন্দ শীল পিতার নাম: লালমোহন শীল বাড়ির নং : n0013 বয়স : 54 লিঙ্গ : পুরুষ	HCL1458827 ফটো উপলব্ধ	372 নাম : বিশুজিৎ স্বর্নকার পিতার নাম: কালিদাস স্বর্নকার বাড়ির নং : n0085 বয়স : 35 লিঙ্গ : পুরুষ	UEC0946657 ফটো উপলব্ধ
373 নাম : কমলা স্বর্নকার স্বামীর নাম: কালিদাস স্বর্নকার বাড়ির নং : n0085 বয়স : 55 লিঙ্গ : মহিলা	HCL1460278 ফটো উপলব্ধ	374 নাম : কালিদাস স্বর্নকার পিতার নাম: শরৎ স্বর্নকার বাড়ির নং : n0085 বয়স : 61 লিঙ্গ : পুরুষ	HCL1460260 ফটো উপলব্ধ	375 নাম : রীতা সরকার স্বামীর নাম: অসিত সরকার বাড়ির নং : n0015 বয়স : 47 লিঙ্গ : মহিলা	HCL3778313 ফটো উপলব্ধ
376 নাম : অসিত সরকার পিতার নাম: অমল্য সরকার বাড়ির নং : n0015 বয়স : 52 লিঙ্গ : পুরুষ	HCL3688645 ফটো উপলব্ধ	377 নাম : সাহেব সরকার পিতার নাম: বিশুজিৎ সরকার বাড়ির নং : n0015 বয়স : 34 লিঙ্গ : পুরুষ	UEC1049295 ফটো উপলব্ধ	378 নাম : মিতালী সরকার স্বামীর নাম: বিশুজিৎ সরকার বাড়ির নং : n0015 বয়স : 51 লিঙ্গ : মহিলা	HCL3688884 ফটো উপলব্ধ
379 নাম : বিশুজিৎ সরকার পিতার নাম: অমল্য সরকার বাড়ির নং : n0015 বয়স : 56 লিঙ্গ : পুরুষ	WB/13/085/663029 ফটো উপলব্ধ	380 নাম : রাখী সরকার পিতার নাম: দিলীপ সরকার বাড়ির নং : n0015 বয়স : 41 লিঙ্গ : মহিলা	UEC0946723 ফটো উপলব্ধ	381 নাম : কল্পনা সরকার স্বামীর নাম: দিলীপ সরকার বাড়ির নং : n0015 বয়স : 56 লিঙ্গ : মহিলা	WB/13/085/663031 ফটো উপলব্ধ
382 নাম : শ্যামলী সরকার স্বামীর নাম: মদন সরকার বাড়ির নং : 0015 বয়স : 49 লিঙ্গ : মহিলা	UEC1472083 ফটো উপলব্ধ	Q 383 নাম : মৌসুমি সরকার স্বামীর নাম: কল্পনা সরকার বাড়ির নং : n0170 বয়স : 32 লিঙ্গ : মহিলা	UEC0946707 ফটো উপলব্ধ	384 নাম : কল্পনা সরকার স্বামীর নাম: মনোরঞ্জন সরকার বাড়ির নং : n0169 বয়স : 63 লিঙ্গ : মহিলা	UEC0946699 ফটো উপলব্ধ
385 নাম : ছবি সরকার স্বামীর নাম: মনোরঞ্জন সরকার বাড়ির নং : n0075 বয়স : 73 লিঙ্গ : মহিলা	WB/13/085/663062 ফটো উপলব্ধ	386 নাম : মনোরঞ্জন সরকার পিতার নাম: বিধুভূষণ সরকার বাড়ির নং : n0075 বয়স : 87 লিঙ্গ : পুরুষ	WB/13/085/663061 ফটো উপলব্ধ	387 নাম : গোপাল সরকার পিতার নাম: সদানন্দ সরকার বাড়ির নং : n0028 বয়স : 50 লিঙ্গ : পুরুষ	HCL1459791 ফটো উপলব্ধ
388 নাম : বিমল চন্দ্র বোস পিতার নাম: সদানন্দ সরকার বাড়ির নং : n0028 বয়স : 53 লিঙ্গ : মহিলা	HCL1459122 ফটো উপলব্ধ	389 নাম : দিলীপ সরকার পিতার নাম: কস্তুরী বাড়ুই বাড়ির নং : n0015 বয়স : 66 লিঙ্গ : পুরুষ	UEC1911593 ফটো উপলব্ধ	390 নাম : শঙ্কর সরকার পিতার নাম: ধীরেন্দ্র সরকার বাড়ির নং : এন0103 বয়স : 45 লিঙ্গ : পুরুষ	UEC2258770 ফটো উপলব্ধ



বিধানসভা নির্বাচনক্ষেত্রের নং, নাম : 95-বনগাঁ উত্তর
ভাগ নং, নাম : 1-কুঠিবাড়ী অংশ বাগদা রোড অংশ

391 নাম : সন্ধ্যা সরকার দাস স্বামীর নাম: দীপক কুমার দাস বাড়ির নং : n0099 বয়স : 64 লিঙ্গ : মহিলা	WB/13/085/663103	ফটো উপলব্ধ	392 নাম : জয়া সরদার স্বামীর নাম: গোবিন্দ সরদার বাড়ির নং : n0012 বয়স : 66 লিঙ্গ : মহিলা	WB/13/085/663049	ফটো উপলব্ধ	393 নাম : বিশ্বজিৎ সরদার পিতার নাম: গোবিন্দ সরদার বাড়ির নং : 0012 বয়স : 40 লিঙ্গ : পুরুষ	UEC1471911	ফটো উপলব্ধ
394 নাম : পম্পা সরদার পিতার নাম: গোবিন্দ সরদার বাড়ির নং : n0012 বয়স : 45 লিঙ্গ : মহিলা	HCL3011806	ফটো উপলব্ধ	395 নাম : চন্দনা সরদার স্বামীর নাম: অতীন সরদার বাড়ির নং : 95 বয়স : 40 লিঙ্গ : মহিলা	UEC1163799	ফটো উপলব্ধ	396 নাম : ডলি সাউ(সিংহ) স্বামীর নাম: শম্ভু সাউ বাড়ির নং : n0061 বয়স : 48 লিঙ্গ : মহিলা	UEC0842179	ফটো উপলব্ধ
397 নাম : প্রসেনজিত সাউ পিতার নাম: সীতারাম সাউ বাড়ির নং : n0061 বয়স : 46 লিঙ্গ : পুরুষ	HCL1458900	ফটো উপলব্ধ	398 নাম : শম্ভু সাউ পিতার নাম: সীতারাম সাউ বাড়ির নং : n0061 বয়স : 56 লিঙ্গ : পুরুষ	UEC2042059	ফটো উপলব্ধ	399 নাম : রমা সাউ স্বামীর নাম: সঞ্জয় সাউ বাড়ির নং : 36 বয়স : 38 লিঙ্গ : মহিলা	UEC0940437	ফটো উপলব্ধ
400 নাম : পূর্ণিমা সাউ স্বামীর নাম: অশোক সাউ বাড়ির নং : N006 বয়স : 45 লিঙ্গ : মহিলা	UEC0819698	ফটো উপলব্ধ	401 নাম : সায়ন সাউ পিতার নাম: শম্ভু সাউ বাড়ির নং : এন0061 বয়স : 23 লিঙ্গ : পুরুষ	UEC2058519	ফটো উপলব্ধ	402 নাম : সঞ্জয় সাউ পিতার নাম: সীতারাম সাউ বাড়ির নং : n0061 বয়স : 47 লিঙ্গ : পুরুষ	HCL1458421	ফটো উপলব্ধ
403 নাম : অর্পিতা সাউ পিতার নাম: অশোক সাউ বাড়ির নং : n0061 বয়স : 28 লিঙ্গ : মহিলা	UEC1685627	ফটো উপলব্ধ	404 নাম : রিয়া প্রমাণিক পিতার নাম: নন্দলাল প্রমাণিক বাড়ির নং : N0061 বয়স : 27 লিঙ্গ : মহিলা	RHC2125144	ফটো উপলব্ধ	405 নাম : অশোক সাউ পিতার নাম: সীতারাম সাউ বাড়ির নং : n0061 বয়স : 51 লিঙ্গ : পুরুষ	HCL1461607	ফটো উপলব্ধ
406 নাম : মামনি সাধুখাঁ পিতার নাম: মুক্তারাম সাধুখাঁ বাড়ির নং : 0190 বয়স : 30 লিঙ্গ : মহিলা	UEC1472067	ফটো উপলব্ধ	407 নাম : রীনা সাহা স্বামীর নাম: অমল সাহা বাড়ির নং : 0208 বয়স : 45 লিঙ্গ : মহিলা	UEC1583665	ফটো উপলব্ধ	408 নাম : স্বপ্না সাহা স্বামীর নাম: শ্যামল সাহা বাড়ির নং : n0184 বয়স : 55 লিঙ্গ : মহিলা	UEC1321637	ফটো উপলব্ধ
409 নাম : শ্যামল সাহা পিতার নাম: অমল সাহা বাড়ির নং : n0183 বয়স : 52 লিঙ্গ : পুরুষ	UEC1321587	ফটো উপলব্ধ	410 নাম : স্মৃতি সাহা স্বামীর নাম: বিশ্বজিৎ সাহা বাড়ির নং : 348 বয়স : 36 লিঙ্গ : মহিলা	UEC1163633	ফটো উপলব্ধ	411 নাম : বিজয়া সাহা স্বামীর নাম: সুকুমার সাহা বাড়ির নং : n0089 বয়স : 57 লিঙ্গ : মহিলা	WB/13/085/663053	ফটো উপলব্ধ
412 নাম : বাসন্তী সাহা স্বামীর নাম: স্বপন সাহা বাড়ির নং : n0044 বয়স : 54 লিঙ্গ : মহিলা	HCL1458413	ফটো উপলব্ধ	413 নাম : সন্তু সাহা পিতার নাম: স্বপন সাহা বাড়ির নং : n0039 বয়স : 42 লিঙ্গ : পুরুষ	HCL3370970	ফটো উপলব্ধ	414 নাম : স্বপন সাহা পিতার নাম: বেদনাথ সাহা বাড়ির নং : n0039 বয়স : 63 লিঙ্গ : পুরুষ	HCL1458017	ফটো উপলব্ধ
415 নাম : অমল সাহা পিতার নাম: আশুতোষ সাহা বাড়ির নং : n0029 বয়স : 48 লিঙ্গ : পুরুষ	HCL3773249	ফটো উপলব্ধ	416 নাম : পরিতোষ সাহা পিতার নাম: অজিত সাহা বাড়ির নং : n0029 বয়স : 57 লিঙ্গ : পুরুষ	HCL3011939	ফটো উপলব্ধ	417 নাম : অমিত সাহা পিতার নাম: অজিত সাহা বাড়ির নং : n0029 বয়স : 50 লিঙ্গ : পুরুষ	UEC2325074	ফটো উপলব্ধ
418 নাম : রমা সাহা স্বামীর নাম: অজিত সাহা বাড়ির নং : n0029 বয়স : 66 লিঙ্গ : মহিলা	WB/13/085/663450	ফটো উপলব্ধ	419 নাম : অলি সাহা পিতার নাম: অমল সাহা বাড়ির নং : 817/68/এ বয়স : 20 লিঙ্গ : মহিলা	UEC2285435	ফটো উপলব্ধ	420 নাম : দিলীপ সাহা পিতার নাম: শিবপূজন সাহা বাড়ির নং : n0050 বয়স : 59 লিঙ্গ : পুরুষ	UEC2049880	ফটো উপলব্ধ

421	UEC2057651	ফটো উপলব্ধ	422	UEC2246049	ফটো উপলব্ধ	423	UEC2159762	ফটো উপলব্ধ
নাম : রাজ সাহা পিতার নাম: বিশ্বজিৎ সাহা বাড়ির নং : এন0021 বয়স : 23 লিঙ্গ : পুরুষ			নাম : শিল্পা সাহা স্বামীর নাম: সুমন সাহা বাড়ির নং : এন0183 বয়স : 23 লিঙ্গ : মহিলা			নাম : সেফালী সাহা মন্ডল স্বামীর নাম: সন্তু সাহা বাড়ির নং : এন0093 বয়স : 29 লিঙ্গ : মহিলা		
424	UEC2188704	ফটো উপলব্ধ	425	HCL3477759	ফটো উপলব্ধ	426	NRC0869859	ফটো উপলব্ধ
নাম : সুমন সাহা পিতার নাম: শ্যামল সাহা বাড়ির নং : এন0183 বয়স : 36 লিঙ্গ : পুরুষ			নাম : মৌমিতা সাহা স্বামীর নাম: অমিত সাহা বাড়ির নং : n0229 বয়স : 38 লিঙ্গ : মহিলা			নাম : মিতালী সাহা(মাঝি) স্বামীর নাম: লিটন সাহা বাড়ির নং : 0011 বয়স : 35 লিঙ্গ : মহিলা		
427	HCL3413283	ফটো উপলব্ধ	428	WB/13/085/663047	ফটো উপলব্ধ	429	UEC1049196	ফটো উপলব্ধ
নাম : লিটন সাহা পিতার নাম: বিমল সাহা বাড়ির নং : n0011 বয়স : 44 লিঙ্গ : পুরুষ			নাম : বিশ্বজিৎ সাহা পিতার নাম: নুপেন সাহা বাড়ির নং : n0011 বয়স : 52 লিঙ্গ : পুরুষ			নাম : সোমা সাহা পিতার নাম: অসীম সাহা বাড়ির নং : n0011 বয়স : 35 লিঙ্গ : মহিলা		
430	UEC1064484	ফটো উপলব্ধ	431	WB/13/085/663046	ফটো উপলব্ধ	432	WB/13/085/663045	ফটো উপলব্ধ
নাম : অমিয় সাহা পিতার নাম: অসীম সাহা বাড়ির নং : n0011 বয়স : 37 লিঙ্গ : পুরুষ			নাম : পূর্ণিমা সাহা স্বামীর নাম: অসীম সাহা বাড়ির নং : n0011 বয়স : 51 লিঙ্গ : মহিলা			নাম : অসীম সাহা পিতার নাম: নুপেন সাহা বাড়ির নং : n0011 বয়স : 61 লিঙ্গ : পুরুষ		
433	UEC1756212	ফটো উপলব্ধ	434	HCL1460823	ফটো উপলব্ধ	435	HCL1493584	ফটো উপলব্ধ
নাম : শিখা সাহানী পিতার নাম: মুনেশ্বর সাহানী বাড়ির নং : n0234 বয়স : 28 লিঙ্গ : মহিলা			নাম : পবিত্রী সাহানী স্বামীর নাম: রাজন সাহানী বাড়ির নং : n0065 বয়স : 73 লিঙ্গ : মহিলা			নাম : লাচমি সাহানী মায়ের নাম: পবিত্রী সাহানী বাড়ির নং : n0065 বয়স : 46 লিঙ্গ : মহিলা		
436	UEC2343762	ফটো উপলব্ধ	437	HCL3370996	ফটো উপলব্ধ	438	UEC1603141	ফটো উপলব্ধ
নাম : বিষ্ণু সাহানী পিতার নাম: রাজন সাহানী বাড়ির নং : ওয়ার্ড নং 02 বয়স : 52 লিঙ্গ : পুরুষ			নাম : সত্য সাহানী পিতার নাম: রাজন সাহানী বাড়ির নং : ওয়ার্ড নং 2 বয়স : 41 লিঙ্গ : পুরুষ			নাম : নীলম সাহানী স্বামীর নাম: বিষ্ণু সাহানী বাড়ির নং : পাট নং 02 বয়স : 29 লিঙ্গ : মহিলা		
439	UEC1472091	ফটো উপলব্ধ	440	UEC2334712	ফটো উপলব্ধ	441	WB/13/085/663714	ফটো উপলব্ধ
নাম : অঞ্জলী সাহানী স্বামীর নাম: রাজু সাহানী বাড়ির নং : 0148 বয়স : 38 লিঙ্গ : মহিলা			নাম : সুনামি সাহানি মায়ের নাম: অঞ্জলী সাহানী বাড়ির নং : মোতিগঞ্জ 1 নং. টালি খোলা বয়স : 21 লিঙ্গ : মহিলা			নাম : বিশ্বজিৎ সিংহ পিতার নাম: আনন্দ সিংহ বাড়ির নং : n0083 বয়স : 54 লিঙ্গ : পুরুষ		
442	HCL3012036	ফটো উপলব্ধ	443	HCL1460856	ফটো উপলব্ধ	444	HCL1460674	ফটো উপলব্ধ
নাম : রত্না সিংহ স্বামীর নাম: বিশ্বজিৎ সিংহ বাড়ির নং : n0083 বয়স : 45 লিঙ্গ : মহিলা			নাম : শান্ত সিংহ পিতার নাম: আনন্দ সিংহ বাড়ির নং : n0083 বয়স : 50 লিঙ্গ : পুরুষ			নাম : অনিমা সিংহ স্বামীর নাম: শান্তনাথ সিংহ বাড়ির নং : n0083 বয়স : 46 লিঙ্গ : মহিলা		
445	WB/13/085/663086	ফটো উপলব্ধ	446	HCL1458322	ফটো উপলব্ধ	447	HCL3481736	ফটো উপলব্ধ
নাম : নন্দদুলাল সিংহ পিতার নাম: শৈলেন্দ্র সিংহ বাড়ির নং : n0023 বয়স : 72 লিঙ্গ : পুরুষ			নাম : কুম্ভা সিংহ স্বামীর নাম: নন্দদুলাল সিংহ বাড়ির নং : n0023 বয়স : 65 লিঙ্গ : মহিলা			নাম : সুপ্রতিম সিংহ পিতার নাম: নন্দদুলাল সিংহ বাড়ির নং : n0023 বয়স : 43 লিঙ্গ : পুরুষ		
448	HCL3481686	ফটো উপলব্ধ	449	WB/13/085/663088	ফটো উপলব্ধ	450	HCL1461888	ফটো উপলব্ধ
নাম : সুমন সিংহ পিতার নাম: নন্দদুলাল সিংহ বাড়ির নং : n0023 বয়স : 40 লিঙ্গ : পুরুষ			নাম : দেবদুলাল সিংহ পিতার নাম: শৈলেন্দ্র সিংহ বাড়ির নং : n0023 বয়স : 60 লিঙ্গ : পুরুষ			নাম : সৌমেন্দ্র সিংহ পিতার নাম: শৈলেন্দ্র সিংহ বাড়ির নং : n0023 বয়স : 52 লিঙ্গ : পুরুষ		

451 নাম : শেলী সিনহা স্বামীর নাম: দেবদলাল সিনহা বাড়ির নং : n0023 বয়স : 51 লিঙ্গ : মহিলা	HCL1459742 ফটো উপলব্ধ	452 নাম : পিঙ্কি সিনহা সেন স্বামীর নাম: সৌমেন সিনহা বাড়ির নং : n0023 বয়স : 45 লিঙ্গ : মহিলা	HCL1379023 ফটো উপলব্ধ	453 নাম : শুভজিৎ সিংহ পিতার নাম: শম্ভু সিংহ বাড়ির নং : N0083 বয়স : 25 লিঙ্গ : পুরুষ	UEC2001014 ফটো উপলব্ধ
454 নাম : সঙ্গীতা সিংহ পিতার নাম: বিশ্বজিৎ সিংহ বাড়ির নং : n0253 বয়স : 26 লিঙ্গ : মহিলা	UEC1789775 ফটো উপলব্ধ	455 নাম : প্রিয়ঙ্কা সিংহ স্বামীর নাম: সুপ্রতিম সিংহ বাড়ির নং : n0023 বয়স : 34 লিঙ্গ : মহিলা	UEC2000776 ফটো উপলব্ধ	456 নাম : সুলগা সিনহা পিতার নাম: দেব দলাল সিনহা বাড়ির নং : n0238 বয়স : 27 লিঙ্গ : মহিলা	UEC1756253 ফটো উপলব্ধ
457 নাম : গোপাল সেন পিতার নাম: ভূপেন্দ্র নাথ সেন বাড়ির নং : n0041 বয়স : 66 লিঙ্গ : পুরুষ	WB/13/085/663057 ফটো উপলব্ধ	458 নাম : অভিজিত সেন পিতার নাম: পরিমল সেন বাড়ির নং : n0047 বয়স : 28 লিঙ্গ : পুরুষ	UEC1685569 ফটো উপলব্ধ	459 নাম : সাথী সেন স্বামীর নাম: অমল সেন বাড়ির নং : n0047 বয়স : 57 লিঙ্গ : মহিলা	HCL1458033 ফটো উপলব্ধ
460 নাম : স্বরূপ সেন পিতার নাম: শম্ভু সেন বাড়ির নং : n0047 বয়স : 36 লিঙ্গ : পুরুষ	UEC0720649 ফটো উপলব্ধ	461 নাম : ঋত্বিক সেন পিতার নাম: গোপাল সেন বাড়ির নং : n0257 বয়স : 27 লিঙ্গ : পুরুষ	UEC1789809 ফটো উপলব্ধ	462 নাম : পার্থ প্রতীম সেন পিতার নাম: মনীন্দ্র নাথ সেন বাড়ির নং : n0041 বয়স : 35 লিঙ্গ : পুরুষ	UEC0946533 ফটো উপলব্ধ
463 নাম : সবিতা সেন সাহা স্বামীর নাম: গোপাল সেন বাড়ির নং : n0041 বয়স : 60 লিঙ্গ : মহিলা	HCL3688801 ফটো উপলব্ধ	464 নাম : প্রদীপ সেন পিতার নাম: ভূপেন্দ্রনাথ সেন বাড়ির নং : n0041 বয়স : 61 লিঙ্গ : পুরুষ	WB/13/085/663058 ফটো উপলব্ধ	465 নাম : সুপ্রিয়া সেন স্বামীর নাম: প্রদীপ সেন বাড়ির নং : n0041 বয়স : 54 লিঙ্গ : মহিলা	HCL3371093 ফটো উপলব্ধ
466 নাম : প্রিয়ঞ্জিত সেন পিতার নাম: প্রদীপ সেন বাড়ির নং : n0041 বয়স : 34 লিঙ্গ : পুরুষ	UEC1049311 ফটো উপলব্ধ	467 নাম : ডালিয়া সেন স্বামীর নাম: মণীণদ্রনাথ সেন বাড়ির নং : n0041 বয়স : 59 লিঙ্গ : মহিলা	HCL1461904 ফটো উপলব্ধ	468 নাম : সরস্বতী সেন স্বামীর নাম: স্বপন সেন বাড়ির নং : n0041 বয়স : 57 লিঙ্গ : মহিলা	HCL1458108 ফটো উপলব্ধ
469 নাম : শিখা সেন স্বামীর নাম: বাবলু সেন বাড়ির নং : n0047 বয়স : 76 লিঙ্গ : মহিলা	HCL1458058 ফটো উপলব্ধ	470 নাম : অসিত সেন মায়ের নাম: শিখা সেন বাড়ির নং : n0047 বয়স : 41 লিঙ্গ : পুরুষ	HCL3481660 ফটো উপলব্ধ	471 নাম : অমিত সেন পিতার নাম: বাবলু সেন বাড়ির নং : n0047 বয়স : 43 লিঙ্গ : পুরুষ	HCL3371044 ফটো উপলব্ধ
472 নাম : অমল সেন পিতার নাম: জীবন সেন বাড়ির নং : n0047 বয়স : 69 লিঙ্গ : পুরুষ	HCL1458116 ফটো উপলব্ধ	473 নাম : অনিবার্ন সেন পিতার নাম: অমল সেন বাড়ির নং : n0047 বয়স : 39 লিঙ্গ : পুরুষ	HCL3371184 ফটো উপলব্ধ	474 নাম : অনিমেঘ সেন পিতার নাম: অমল সেন বাড়ির নং : n0047 বয়স : 31 লিঙ্গ : পুরুষ	UEC1321546 ফটো উপলব্ধ
475 নাম : শম্ভু সেন পিতার নাম: জীবন সেন বাড়ির নং : n0047 বয়স : 58 লিঙ্গ : পুরুষ	WB/13/085/663297 ফটো উপলব্ধ	476 নাম : বন্দনা সেন স্বামীর নাম: শম্ভু সেন বাড়ির নং : n0047 বয়স : 50 লিঙ্গ : মহিলা	HCL1458074 ফটো উপলব্ধ	477 নাম : সুব্রত সেন পিতার নাম: শম্ভু সেন বাড়ির নং : 172 বয়স : 33 লিঙ্গ : পুরুষ	UEC1163443 ফটো উপলব্ধ
478 নাম : পরিমল সেন পিতার নাম: জীবন সেন বাড়ির নং : n0047 বয়স : 57 লিঙ্গ : পুরুষ	WB/13/085/663296 ফটো উপলব্ধ	479 নাম : সুমিতা সেন স্বামীর নাম: পরিমল সেন বাড়ির নং : n0047 বয়স : 50 লিঙ্গ : মহিলা	HCL1458090 ফটো উপলব্ধ	480 নাম : সমিত সেন পিতার নাম: স্বপন সেন বাড়ির নং : n0047 বয়স : 40 লিঙ্গ : পুরুষ	HCL3413275 ফটো উপলব্ধ



481 নাম : বাসন্তী সাহা স্বামীর নাম: দিলীপ সাউ বাড়ির নং : 1 নং বয়স : 37 লিঙ্গ : মহিলা	UEC2206977 ফটো উপলব্ধ	482 নাম : প্রতিভা হালদার পিতার নাম: জিবন কুমার হালদার বাড়ির নং : n0235 বয়স : 27 লিঙ্গ : মহিলা	UEC1756220 ফটো উপলব্ধ	483 নাম : অজিত হালদার পিতার নাম: ধীরেন হালদার বাড়ির নং : n0049 বয়স : 44 লিঙ্গ : পুরুষ	HCL3012218 ফটো উপলব্ধ
484 নাম : অধীর হালদার পিতার নাম: ধীরেন হালদার বাড়ির নং : ৬১১ বয়স : 54 লিঙ্গ : পুরুষ	HCL1460997 ফটো উপলব্ধ	485 নাম : জীবন হালদার পিতার নাম: অনন্ত হালদার বাড়ির নং : n0097 বয়স : 56 লিঙ্গ : পুরুষ	HCL1461342 ফটো উপলব্ধ	486 নাম : ছানু হালদার স্বামীর নাম: ধীরেন হালদার বাড়ির নং : n0049 বয়স : 68 লিঙ্গ : মহিলা	HCL1459627 ফটো উপলব্ধ
487 নাম : আল্পনা হালদার স্বামীর নাম: অধীর হালদার বাড়ির নং : n0049 বয়স : 48 লিঙ্গ : মহিলা	HCL3861697 ফটো উপলব্ধ	488 নাম : অঞ্জলী হালদার স্বামীর নাম: নবকুমার হালদার বাড়ির নং : n0082 বয়স : 56 লিঙ্গ : মহিলা	HCL1461763 ফটো উপলব্ধ	489 নাম : অনুপ হালদার পিতার নাম: নবকুমার হালদার বাড়ির নং : n0082 বয়স : 39 লিঙ্গ : পুরুষ	HCL3481769 ফটো উপলব্ধ
490 নাম : স্বপন হালদার পিতার নাম: অনিল হালদার বাড়ির নং : n0097 বয়স : 45 লিঙ্গ : পুরুষ	HCL3481793 ফটো উপলব্ধ	491 নাম : বিশ্বজিৎ হালদার পিতার নাম: নিখিল হালদার বাড়ির নং : n0097 বয়স : 39 লিঙ্গ : পুরুষ	HCL3481777 ফটো উপলব্ধ	492 নাম : সমতা হালদার পিতার নাম: নিখিল হালদার বাড়ির নং : n0097 বয়স : 39 লিঙ্গ : মহিলা	HCL3371267 ফটো উপলব্ধ
493 নাম : অনিতা হালদার স্বামীর নাম: জীবন হালদার বাড়ির নং : n0097 বয়স : 53 লিঙ্গ : মহিলা	HCL1461359 ফটো উপলব্ধ	494 নাম : সুজিত হালদার পিতার নাম: জীবন হালদার বাড়ির নং : 225 বয়স : 32 লিঙ্গ : পুরুষ	UEC1163450 ফটো উপলব্ধ	495 নাম : সুস্মিতা ঘোষ পিতার নাম: রামপদ ঘোষ বাড়ির নং : এন00016 বয়স : 27 লিঙ্গ : মহিলা	UEC1756493 ফটো উপলব্ধ
496 নাম : দেবজিৎ সাহা পিতার নাম: দিলীপ সাহা বাড়ির নং : এন0050 বয়স : 19 লিঙ্গ : পুরুষ	UEC2357150 ফটো উপলব্ধ	497 নাম : সুচন্দা দাস পিতার নাম: সুশাশিষ দাস বাড়ির নং : এন0122 বয়স : 21 লিঙ্গ : মহিলা	UEC2357960 ফটো উপলব্ধ	498 নাম : অয়ন হালদার পিতার নাম: অধীর হালদার বাড়ির নং : 618 বয়স : 19 লিঙ্গ : পুরুষ	UEC2359396 ফটো উপলব্ধ
499 নাম : পিয়ালী দে মায়ের নাম: মনীষা দে বাড়ির নং : মতিগঞ্জ বয়স : 21 লিঙ্গ : মহিলা	UEC2374932 ফটো উপলব্ধ	500 নাম : লাকী দে পিতার নাম: বিশ্বজিৎ দে বাড়ির নং : 01 বয়স : 20 লিঙ্গ : মহিলা	UEC2392926 ফটো উপলব্ধ	501 নাম : মিতু আচার্যী স্বামীর নাম: সুমন আচার্যী বাড়ির নং : এন0088 পাট নং-262 বয়স : 46 লিঙ্গ : মহিলা	LSY0632166 ফটো উপলব্ধ
502 নাম : শুভঙ্কর দাস পিতার নাম: সঞ্জয় দাস বাড়ির নং : এন0052 বয়স : 19 লিঙ্গ : পুরুষ	UEC2403889 ফটো উপলব্ধ	503 নাম : কৌস্তভ মন্ডল পিতার নাম: কৌশিক মন্ডল বাড়ির নং : এন0054 বয়স : 21 লিঙ্গ : পুরুষ	UEC2404523 ফটো উপলব্ধ		





নির্বাচক সংখ্যার সারসংক্ষেপ :

A) নির্বাচকের সংখ্যা :

	নির্বাচক তালিকার প্রকৃতি	নির্বাচক তালিকার পরিচিতি :	নির্বাচকের সংখ্যা :				
			পুরুষ	মহিলা	তৃতীয় লিঙ্গ	মোট	
I	মূল তালিকা	মূল তালিকা	বিশেষ নিবিড় সংশোধন ২০২৬ এর চূড়ান্ত ভোটার তালিকার সহিত 09-04-2026 তারিখ অবধি সংশোধিত নির্বাচক তালিকা	239	263	1	503
II	1- সংযোজন তালিকা	সংযোজনী 1	বিশেষ সংক্ষিপ্ত সংশোধন 2026	0	0	0	0
		সংযোজনী 2	ধারাবাহিক সংশোধন 2026	0	0	0	0
			মোট	0	0	0	0
III	2- বিয়োজন তালিকা	সংযোজনী 1	বিশেষ সংক্ষিপ্ত সংশোধন 2026	2	4	0	6
		সংযোজনী 2	ধারাবাহিক সংশোধন 2026	2	0	0	2
			মোট	4	4	0	8
IV	'লিঙ্গ ক্ষেত্রের' পরিবর্তনের কারণে পার্থক্য			0	0	0	0
V	বিচারপ্রক্রিয়ার অধীনস্থ			0	0	0	0
VI	বিচার বিভাগীয় আধিকারিক কর্তৃক বিচারপূর্বক নিষ্পত্তির পর বিয়োজিত			5	12	0	17
নির্বাচকের মোট সংখ্যা (I+II-III+IV-V-VI)				230	247	1	478

B) ক্রটি সংশোধনের সংখ্যা :

নির্বাচক তালিকার প্রকৃতি	নির্বাচক তালিকার পরিচিতি :	ক্রটি সংশোধনের সংখ্যা :
সংযোজনী 1	বিশেষ সংক্ষিপ্ত সংশোধন 2026	0
সংযোজনী 2	ধারাবাহিক সংশোধন 2026	0
	মোট	0

নির্বাচক নিবন্ধন আধিকারিকের স্বাক্ষর

E-মৃত, S-স্থানান্তরিত, R-একাধিকবার অন্তর্ভুক্ত, M-নিখোঁজ, Q-যোগ্য নহে