

## निर्वाचक नामावली 2026 S26 छत्तीसगढ़

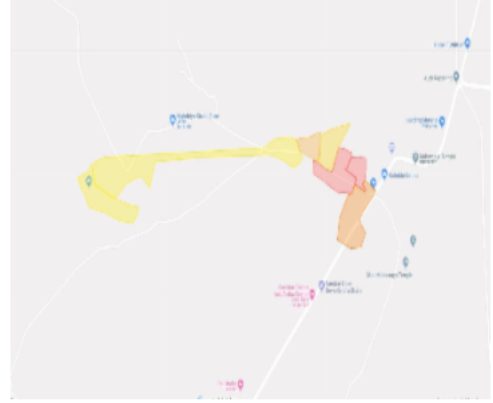
विधानसभा क्षेत्र की संख्या, नाम और आरक्षण की स्थिति : 74 - डोंगरगढ़ (अनुसूचित जाति)		भाग संख्या : : 191		
लोकसभा निर्वाचन क्षेत्र की संख्या, नाम और आरक्षण स्थिति जिसमें विधानसभा क्षेत्र है : 6 - राजनांदगांव (सामान्य)				
<b>1. पुनरीक्षण का विवरण</b>				
पुनरीक्षण का वर्ष :	2026	<b>निर्वाचक नामावली की पहचान :</b>		
अर्हता दिनांक :	01-01-2026	समस्त पूरकों को एकीकृत कर बनायी गई विशेष गहन पुनरीक्षण 2026 की मूल निर्वाचक नामावली		
पुनरीक्षण का प्रकार :	विशेष गहन पुनरीक्षण 2026			
प्रकाशन की तिथि :	23-12-2025			
<b>2. भाग व मतदान क्षेत्र का विवरण :</b>				
इस भाग के अनुभाग की संख्या व नाम :				
1-वार्ड नं 1 द्वारा (रानीगंज)		मुख्य शहर/गाँव	: द्वारा	
2-वार्ड नं 2 द्वारा हरिता से गोविंद तक		डाकघर	: द्वारा	
3-वार्ड नं 3 द्वारा फुसई बाई से पलटन तक		पुलिस स्टेशन	: मोहारा (चौकी)	
4-वार्ड नं 4 द्वारा शारदा से सुरेश तक		पंचायत	: द्वारा	
5-वार्ड नं 5 द्वारा बजरहीन से दौलतराम तक		तहसील	: डोंगरगढ़	
6-वार्ड नं 6 द्वारा इंद्राणी से रमेश तक		अनुमंडल	: डोंगरगढ़	
7-वार्ड नं 7 द्वारा जगतु राम से सरिता तक		जिला	: राजनांदगांव	
		पिन कोड	: 491445	
<b>3. मतदान केंद्र का विवरण</b>				
मतदान केंद्र की संख्या व नाम :		मतदान केंद्र का प्रकार (पुरुष/महिला/सामान्य)	सामान्य	
191 - द्वारा		इस भाग में सहायक मतदान केन्द्रों की संख्या :	0	
मतदान केंद्र का पता :				
प्रा शाला भवन द्वारा, 01				
<b>4. मतदाताओं की संख्या :</b>				
आरंभिक क्रम	अंतिम क्रम	मतदाताओं की संख्या		
संख्या	संख्या	पुरुष	महिला	तृतीय लिंग
1	641	325	316	0
				कुल
				641

निर्वाचक रजिस्ट्रीकरण अधिकारी के हस्ताक्षर

Nazri Naksha



Google Map View



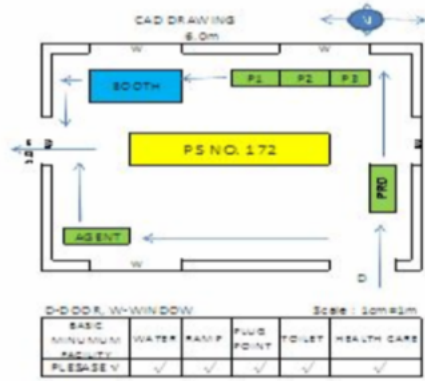
Polling Station Building Front View



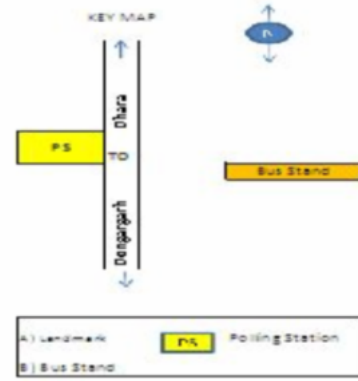
Polling Station Front View



Cad View



Key MAP View



1	SPH1341999	निर्वाचक का नाम : सीमु यादव पिता का नाम: तुलसी यादव मकान संख्या : 0 उम्र : 31 लिंग : पुरुष	2	SPH1342005	निर्वाचक का नाम : यशोदा यादव पति का नाम: सीमु यादव मकान संख्या : 000 उम्र : 27 लिंग : महिला	3	MP/022/173/018514	निर्वाचक का नाम : रम्हीनबाई यादव पति का नाम: गोविन्दराम यादव मकान संख्या : 1 उम्र : 64 लिंग : महिला
4	SPH1627777	निर्वाचक का नाम : रुपेश कुमार यादव पिता का नाम: पुसऊ यादव मकान संख्या : 01 उम्र : 21 लिंग : पुरुष	5	BMF5037023	निर्वाचक का नाम : पुसऊ यादव पिता का नाम: गोविन्द यादव मकान संख्या : 1/क उम्र : 41 लिंग : पुरुष	6	BMF5037924	निर्वाचक का नाम : ललिता यादव पति का नाम: पुसऊ यादव मकान संख्या : 1/ख उम्र : 39 लिंग : महिला
7	BMF2532497	निर्वाचक का नाम : धनेश वर्मा पिता का नाम: बनऊराम वर्मा मकान संख्या : 2 उम्र : 58 लिंग : पुरुष	8	SPH1257385	निर्वाचक का नाम : लोकेश्वरी वर्मा पति का नाम: संजु वर्मा मकान संख्या : 02 उम्र : 31 लिंग : महिला	9	SPH1191071	निर्वाचक का नाम : भगवती वर्मा पति का नाम: जितेंद्र कुमार वर्मा मकान संख्या : 2 उम्र : 28 लिंग : महिला
10	BMF2532463	निर्वाचक का नाम : मोतीराम जंघेल पिता का नाम: दुकालू राम जंघेल मकान संख्या : 3 उम्र : 62 लिंग : पुरुष	11	BMF2530640	निर्वाचक का नाम : समयलाल जंघेल पिता का नाम: दुकालूराम जंघेल मकान संख्या : 3 उम्र : 55 लिंग : पुरुष	12	MP/022/173/018549	निर्वाचक का नाम : सरोजदेवी जंघेल पति का नाम: मोतीराम जंघेल मकान संख्या : 3 उम्र : 52 लिंग : महिला
13	SPH1117019	निर्वाचक का नाम : धनजय कुमार जंघेल पिता का नाम: समयलाल जंघेल मकान संख्या : 3 उम्र : 28 लिंग : पुरुष	14	SPH1191048	निर्वाचक का नाम : टेकेश्वर प्रसाद जंघेल पिता का नाम: मोतीराम जंघेल मकान संख्या : 3 उम्र : 26 लिंग : पुरुष	15	SPH1191030	निर्वाचक का नाम : दिलेश्वर कुमार जंघेल पिता का नाम: समयलाल जंघेल मकान संख्या : 03 उम्र : 26 लिंग : पुरुष
16	SPH1359710	निर्वाचक का नाम : चौशीला जंघेल पिता का नाम: मोतीराम जंघेल मकान संख्या : 03 उम्र : 23 लिंग : महिला	17	BMF2532398	निर्वाचक का नाम : राजकुमारी जंघेल पति का नाम: समयलाल जंघेल मकान संख्या : 3/क उम्र : 51 लिंग : महिला	18	BMF2532372	निर्वाचक का नाम : डेरहाराम धनकर पिता का नाम: टीकमराम धनकर मकान संख्या : 4 उम्र : 63 लिंग : पुरुष
19	BMF2532364	निर्वाचक का नाम : रामबाई धनकर पति का नाम: डेरहाराम धनकर मकान संख्या : 4 उम्र : 60 लिंग : महिला	20	BMF2532356	निर्वाचक का नाम : संतोष कुमार धनकर पिता का नाम: टीकम धनकर मकान संख्या : 4/क उम्र : 44 लिंग : पुरुष	21	BMF2532349	निर्वाचक का नाम : दिनेश्री धनकर पति का नाम: संतोष कुमार धनकर मकान संख्या : 4/ख उम्र : 42 लिंग : महिला
22	BMF2532331	निर्वाचक का नाम : मानिक धनकर पिता का नाम: टीकमराम धनकर मकान संख्या : 4/ग उम्र : 42 लिंग : पुरुष	23	BMF2532232	निर्वाचक का नाम : रहीबाई धनकर पति का नाम: मानिक धनकर मकान संख्या : 4/घ उम्र : 40 लिंग : महिला	24	BMF2532315	निर्वाचक का नाम : जिवराखन धनकर पिता का नाम: टीकम धनकर मकान संख्या : 5 उम्र : 53 लिंग : पुरुष
25	BMF2532406	निर्वाचक का नाम : कुमारी धनकर पति का नाम: जीवराखन धनकर मकान संख्या : 5/क उम्र : 51 लिंग : महिला	26	SPH0956029	निर्वाचक का नाम : कुभकरण यादव पिता का नाम: धनेश यादव मकान संख्या : 6 उम्र : 37 लिंग : पुरुष	27	SPH0956037	निर्वाचक का नाम : रेखा यादव पति का नाम: कुभकरण यादव मकान संख्या : 6 उम्र : 35 लिंग : महिला
28	MP/022/173/018449	निर्वाचक का नाम : तिहारु यादव पिता का नाम: सुकूलराम यादव मकान संख्या : 7 उम्र : 60 लिंग : पुरुष	29	MP/022/173/018490	निर्वाचक का नाम : पलटीनबाई यादव पति का नाम: तिहारु यादव मकान संख्या : 7 उम्र : 48 लिंग : महिला	30	SPH0481168	निर्वाचक का नाम : छबि यादव पिता का नाम: जीवराखन यादव मकान संख्या : 7 उम्र : 35 लिंग : पुरुष

31	SPH1191055	निर्वाचक का नाम : पद्मा यादव पति का नाम: छबील यादव मकान संख्या : 7 उम्र : 31 लिंग : महिला	फोटो उपलब्ध	32	SPH1116987	निर्वाचक का नाम : नारायण प्रसाद यादव पिता का नाम: तिहारू यादव मकान संख्या : 7 उम्र : 28 लिंग : पुरुष	फोटो उपलब्ध	33	SPH1190396	निर्वाचक का नाम : खेमीन यादव पिता का नाम: तिहारू यादव मकान संख्या : 7 उम्र : 26 लिंग : महिला	फोटो उपलब्ध
34	MP/022/173/018474	निर्वाचक का नाम : फून्दाबाई गायकवाड पति का नाम: बहली गायकवाड मकान संख्या : 8 उम्र : 58 लिंग : महिला	फोटो उपलब्ध	35	BMF2991552	निर्वाचक का नाम : संतोष गायकवाड पिता का नाम: बहलीराम गायकवाड मकान संख्या : 8 उम्र : 38 लिंग : पुरुष	फोटो उपलब्ध	36	SPH0548214	निर्वाचक का नाम : ईश्वरी बाई गायकवाड पति का नाम: संतोष कुमार गायकवाड मकान संख्या : 8 उम्र : 36 लिंग : महिला	फोटो उपलब्ध
37	SPH1450147	निर्वाचक का नाम : संत गायकवाड माता का नाम: फुंदाबाई गायकवाड मकान संख्या : 08 उम्र : 35 लिंग : पुरुष	फोटो उपलब्ध	38	SPH1452267	निर्वाचक का नाम : ललिता जोशी पति का नाम: सुनील जोशी मकान संख्या : 08 उम्र : 31 लिंग : महिला	फोटो उपलब्ध	39	SPH1452275	निर्वाचक का नाम : सुनील जोशी पिता का नाम: तुलसीदास जोशी मकान संख्या : 08 उम्र : 31 लिंग : पुरुष	फोटो उपलब्ध
40	SPH1471010	निर्वाचक का नाम : लताबाई गायकवाड पति का नाम: संतराम गायकवाड मकान संख्या : 08 उम्र : 31 लिंग : महिला	फोटो उपलब्ध	41	SPH1469618	निर्वाचक का नाम : करूणा देशलहरे पति का नाम: संतोष देशलहरे मकान संख्या : 08 उम्र : 27 लिंग : महिला	फोटो उपलब्ध	42	SPH1469626	निर्वाचक का नाम : पीयूष गायकवाड पिता का नाम: संतोष गायकवाड मकान संख्या : 08 उम्र : 22 लिंग : पुरुष	फोटो उपलब्ध
43	SPH1627835	निर्वाचक का नाम : सुरेश कुमार गायकवाड पिता का नाम: बिसम्बर गायकवाड मकान संख्या : 08 उम्र : 22 लिंग : पुरुष	फोटो उपलब्ध	44	BMF2532448	निर्वाचक का नाम : बिसम्बर गायकवाड पिता का नाम: बहलीराम गायकवाड मकान संख्या : 8/क उम्र : 46 लिंग : पुरुष	फोटो उपलब्ध	45	BMF2532430	निर्वाचक का नाम : श्यामबाई गायकवाड पति का नाम: बिसम्बर गायकवाड मकान संख्या : 8/ख उम्र : 44 लिंग : महिला	फोटो उपलब्ध
46	BMF2532216	निर्वाचक का नाम : बिसनाथ गायकवाड पिता का नाम: बहलीराम गायकवाड मकान संख्या : 8/ग उम्र : 43 लिंग : पुरुष	फोटो उपलब्ध	47	MP/022/173/018617	निर्वाचक का नाम : सुरेखाबाई यादव पति का नाम: तुलसीराम यादव मकान संख्या : 9 उम्र : 50 लिंग : महिला	फोटो उपलब्ध	48	SPH0481176	निर्वाचक का नाम : शेषराम साहु पिता का नाम: देवादास साहु मकान संख्या : 9 उम्र : 35 लिंग : पुरुष	फोटो उपलब्ध
49	SPH1117001	निर्वाचक का नाम : भुनेश्वर यादव माता का नाम: सुरेखा यादव मकान संख्या : 9 उम्र : 29 लिंग : पुरुष	फोटो उपलब्ध	50	MP/022/173/018515	निर्वाचक का नाम : अगसियाबाई यादव पति का नाम: मोतीलाल यादव मकान संख्या : 10 उम्र : 62 लिंग : महिला	फोटो उपलब्ध	51	SPH0408179	निर्वाचक का नाम : लीलाबाई यादव पति का नाम: राजकुमार यादव मकान संख्या : 10 उम्र : 35 लिंग : महिला	फोटो उपलब्ध
52	MP/022/173/018476	निर्वाचक का नाम : देवन्तीन गायकवाड पति का नाम: रामभरोसा गायकवाड मकान संख्या : 12 उम्र : 71 लिंग : महिला	फोटो उपलब्ध	53	MP/022/173/018463	निर्वाचक का नाम : केवारदास गायकवाड पिता का नाम: रामभरोसा गायकवाड मकान संख्या : 12 उम्र : 47 लिंग : पुरुष	फोटो उपलब्ध	54	MP/022/173/018475	निर्वाचक का नाम : कुमनबाई गायकवाड पति का नाम: केवारदास गायकवाड मकान संख्या : 12 उम्र : 45 लिंग : महिला	फोटो उपलब्ध
55	SPH0481135	निर्वाचक का नाम : चैतु राम पटेल पिता का नाम: किसुन राम पटेल मकान संख्या : 12 उम्र : 35 लिंग : पुरुष	फोटो उपलब्ध	56	SPH1190354	निर्वाचक का नाम : हेमलता गायकवाड पति का नाम: संजय कुमार गायकवाड मकान संख्या : 12 उम्र : 31 लिंग : महिला	फोटो उपलब्ध	57	SPH0941922	निर्वाचक का नाम : संजय कुमार गायकवाड पिता का नाम: केवार दास गायकवाड मकान संख्या : 12 उम्र : 31 लिंग : पुरुष	फोटो उपलब्ध
58	SPH1119932	निर्वाचक का नाम : रामकुमार गायकवाड पिता का नाम: दशरथ गायकवाड मकान संख्या : 12 उम्र : 27 लिंग : पुरुष	फोटो उपलब्ध	59	SPH1359702	निर्वाचक का नाम : नीलू गायकवाड पति का नाम: रामकुमार गायकवाड मकान संख्या : 12 उम्र : 26 लिंग : महिला	फोटो उपलब्ध	60	BMF2532281	निर्वाचक का नाम : दशरथ गायकवाड पिता का नाम: रामभरोसा गायकवाड मकान संख्या : 12/क उम्र : 44 लिंग : पुरुष	फोटो उपलब्ध

61	BMF2532273	निर्वाचक का नाम : सुदरिया गायकवाड पति का नाम: दशरथ गायकवाड मकान संख्या : 12/ख उम्र : 42 लिंग : महिला	फोटो उपलब्ध	62	SPH0290635	निर्वाचक का नाम : सुमन गायकवाड पिता का नाम: परगन गायकवाड मकान संख्या : 13 उम्र : 48 लिंग : पुरुष	फोटो उपलब्ध	63	MP/022/173/018479	निर्वाचक का नाम : शारदाबाई गायकवाड पति का नाम: सुमन गायकवाड मकान संख्या : 13 उम्र : 45 लिंग : महिला	फोटो उपलब्ध
64	SPH1029503	निर्वाचक का नाम : सतीश कुमार सतनामी पिता का नाम: सुमन सतनामी मकान संख्या : 13 उम्र : 37 लिंग : पुरुष	फोटो उपलब्ध	65	SPH1632827	निर्वाचक का नाम : सीमा देशलहारे देशलहारे पति का नाम: देशलहारे देशलहारे मकान संख्या : 13 उम्र : 35 लिंग : महिला	फोटो उपलब्ध	66	SPH1190404	निर्वाचक का नाम : गौरी गायकवाड पति का नाम: सतीश कुमार गायकवाड मकान संख्या : 13 उम्र : 34 लिंग : महिला	फोटो उपलब्ध
67	SPH1119924	निर्वाचक का नाम : अश्वनी गायकवाड पिता का नाम: सुमन गायकवाड मकान संख्या : 13 उम्र : 28 लिंग : पुरुष	फोटो उपलब्ध	68	SPH1468412	निर्वाचक का नाम : आरती गायकवाड पति का नाम: अश्वनी गायकवाड मकान संख्या : 13 उम्र : 26 लिंग : महिला	फोटो उपलब्ध	69	BMF2532257	निर्वाचक का नाम : अंकलराम गेड्डे पिता का नाम: मेहतूरराम गेड्डे मकान संख्या : 15 उम्र : 76 लिंग : पुरुष	फोटो उपलब्ध
70	MP/022/173/018545	निर्वाचक का नाम : भागोबाई सतनामी पति का नाम: अंकलराम सतनामी मकान संख्या : 15 उम्र : 72 लिंग : महिला	फोटो उपलब्ध	71	MP/022/173/018543	निर्वाचक का नाम : बिहारी सतनामी पिता का नाम: अंकलराम सतनामी मकान संख्या : 15 उम्र : 57 लिंग : पुरुष	फोटो उपलब्ध	72	MP/022/173/018544	निर्वाचक का नाम : मंगलीन सतनामी पति का नाम: बिहारी सतनामी मकान संख्या : 15 उम्र : 52 लिंग : महिला	फोटो उपलब्ध
73	BMF2532240	निर्वाचक का नाम : कुंभकरण सतनामी पिता का नाम: अंकलराम सतनामी मकान संख्या : 15 उम्र : 51 लिंग : पुरुष	फोटो उपलब्ध	74	BMF5037965	निर्वाचक का नाम : सदबाई गेंड्रे पति का नाम: ईश्वर सतनामी मकान संख्या : 15 उम्र : 45 लिंग : महिला	फोटो उपलब्ध	75	SPH0481143	निर्वाचक का नाम : प्रकाश कुर्रे पिता का नाम: परस कुर्रे मकान संख्या : 15 उम्र : 41 लिंग : पुरुष	फोटो उपलब्ध
76	SPH0481150	निर्वाचक का नाम : रानु कुर्रे पति का नाम: प्रकाश कुर्रे मकान संख्या : 15 उम्र : 37 लिंग : महिला	फोटो उपलब्ध	77	SPH0985853	निर्वाचक का नाम : तामेश्वरी सतनामी पति का नाम: संजु सतनामी मकान संख्या : 15 उम्र : 34 लिंग : महिला	फोटो उपलब्ध	78	SPH0708198	निर्वाचक का नाम : संजु सतनामी पिता का नाम: बिहारी सतनामी मकान संख्या : 15 उम्र : 31 लिंग : पुरुष	फोटो उपलब्ध
79	SPH1029446	निर्वाचक का नाम : राजेश कुमार सतनामी पिता का नाम: ईश्वर सतनामी मकान संख्या : 15 उम्र : 29 लिंग : पुरुष	फोटो उपलब्ध	80	SPH1029438	निर्वाचक का नाम : गणेश सतनामी पिता का नाम: ईश्वर सतनामी मकान संख्या : 15 उम्र : 28 लिंग : पुरुष	फोटो उपलब्ध	81	SPH1029495	निर्वाचक का नाम : सुरेश सतनामी पिता का नाम: बिहारी सतनामी मकान संख्या : 15 उम्र : 28 लिंग : पुरुष	फोटो उपलब्ध
82	SPH1401082	निर्वाचक का नाम : टुमन लाल गेंड्रे पिता का नाम: कुम्भकरण गेंड्रे मकान संख्या : 15 उम्र : 27 लिंग : पुरुष	फोटो उपलब्ध	83	SPH1352525	निर्वाचक का नाम : अजय गेड्डे पिता का नाम: बिहारी गेड्डे मकान संख्या : 15 उम्र : 26 लिंग : पुरुष	फोटो उपलब्ध	84	SPH1443670	निर्वाचक का नाम : मंजु गेंड्रे पति का नाम: सुरेश गेंड्रे मकान संख्या : 15 उम्र : 25 लिंग : महिला	फोटो उपलब्ध
85	SPH1401090	निर्वाचक का नाम : राजकुमारी गेंड्रे पिता का नाम: टुमन लाल गेंड्रे मकान संख्या : 15 उम्र : 24 लिंग : महिला	फोटो उपलब्ध	86	SPH1401165	निर्वाचक का नाम : गीता गेंड्रे पति का नाम: गणेश गेंड्रे मकान संख्या : 15 उम्र : 23 लिंग : महिला	फोटो उपलब्ध	87	SPH1417195	निर्वाचक का नाम : शारदा सतनामी पति का नाम: राजेश कुमार सतनामी मकान संख्या : 15 उम्र : 22 लिंग : महिला	फोटो उपलब्ध
88	SPH1627926	निर्वाचक का नाम : सूरज सतनामी पिता का नाम: तुलसी सतनामी मकान संख्या : 15 उम्र : 21 लिंग : पुरुष	फोटो उपलब्ध	89	SPH1352533	निर्वाचक का नाम : हरीश गेड्डे पिता का नाम: तुलसी सतनामी मकान संख्या : 15/बी उम्र : 24 लिंग : पुरुष	फोटो उपलब्ध	90	BMF2532034	निर्वाचक का नाम : गिरजा सतनामी पति का नाम: कुंभकरण सतनामी मकान संख्या : 15/क उम्र : 46 लिंग : महिला	फोटो उपलब्ध

<p>91</p> <p>निर्वाचक का नाम : तुलसी सतनामी पिता का नाम: अंकलराम सतनामी मकान संख्या : 15/ख उम्र : 41 लिंग : पुरुष</p> <p>फोटो उपलब्ध</p>	<p>BMF5038013</p>	<p>92</p> <p>निर्वाचक का नाम : नंदकुमारी सतनामी पति का नाम: तुलसी सतनामी मकान संख्या : 15/ग उम्र : 39 लिंग : महिला</p> <p>फोटो उपलब्ध</p>	<p>BMF5038005</p>	<p>93</p> <p>निर्वाचक का नाम : मनोज कुमार गेंडरे पिता का नाम: बिहारी राम गेंडरे मकान संख्या : 20 उम्र : 36 लिंग : पुरुष</p> <p>फोटो उपलब्ध</p>	<p>SPH0324277</p>
<p>94</p> <p>निर्वाचक का नाम : ईश्वरी गेंडरे पति का नाम: मनोज गेंडरे मकान संख्या : 20 उम्र : 32 लिंग : महिला</p> <p>फोटो उपलब्ध</p>	<p>SPH0985861</p>	<p>95</p> <p>निर्वाचक का नाम : ललिता वर्मा पति का नाम: प्रीतम वर्मा मकान संख्या : 486 उम्र : 26 लिंग : महिला</p> <p>फोटो उपलब्ध</p>	<p>SPH1231596</p>	<p>96</p> <p>निर्वाचक का नाम : राजकुमार यादव पिता का नाम: मोतीलाल यादव मकान संख्या : हाऊस नं. 10 उम्र : 37 लिंग : पुरुष</p> <p>फोटो उपलब्ध</p>	<p>SPH0408161</p>
<p>97</p> <p>निर्वाचक का नाम : अमीषा यादव पति का नाम: नारायण प्रसाद यादव मकान संख्या : वार्ड नं. 01 उम्र : 23 लिंग : महिला</p> <p>फोटो उपलब्ध</p>	<p>SPH1669266</p>	<p>98</p> <p>निर्वाचक का नाम : कमल कुमार कोसरे पिता का नाम: राजन कुमार कोसरे मकान संख्या : वार्ड नंबर 02 उम्र : 20 लिंग : पुरुष</p> <p>फोटो उपलब्ध</p>	<p>SPH1729474</p>		

99	MP/022/173/018521	निर्वाचक का नाम : फागूराम नीषाद पिता का नाम: रामदास नीषाद मकान संख्या : 1 उम्र : 58 लिंग : पुरुष	100	BMF2531895	निर्वाचक का नाम : गीता नीषाद पति का नाम: फागूराम नीषाद मकान संख्या : 1 उम्र : 56 लिंग : महिला	101	SPH0541862	निर्वाचक का नाम : प्रदीप निषाद पिता का नाम: फागू राम निषाद मकान संख्या : 1 उम्र : 35 लिंग : पुरुष
102	SPH0985903	निर्वाचक का नाम : हेमीनबाई निषाद पति का नाम: प्रदीप निषाद मकान संख्या : 1 उम्र : 32 लिंग : महिला	103	MP/022/173/018596	निर्वाचक का नाम : गिरजा वर्मा पति का नाम: भागीरथी वर्मा मकान संख्या : 2 उम्र : 72 लिंग : महिला	104	SPH0481184	निर्वाचक का नाम : संजू वर्मा पिता का नाम: भागीरथी वर्मा मकान संख्या : 2 उम्र : 34 लिंग : पुरुष
105	MP/022/173/018540	निर्वाचक का नाम : छोटूराम वर्मा पिता का नाम: मेहतरराम वर्मा मकान संख्या : 3 उम्र : 71 लिंग : पुरुष	106	MP/022/173/018511	निर्वाचक का नाम : फुलकुंवरबाई वर्मा पति का नाम: छोटूराम वर्मा मकान संख्या : 3 उम्र : 53 लिंग : महिला	107	SPH0408187	निर्वाचक का नाम : कामिन बाई वर्मा पति का नाम: दिलिप कुमार वर्मा मकान संख्या : 3 उम्र : 49 लिंग : महिला
108	BMH5734975	निर्वाचक का नाम : दिलीप कुमार वर्मा पिता का नाम: छोटूराम वर्मा मकान संख्या : 3 उम्र : 39 लिंग : पुरुष	109	BMF2532141	निर्वाचक का नाम : रूप्सिंग वर्मा पिता का नाम: चतुरराम वर्मा मकान संख्या : 4 उम्र : 55 लिंग : पुरुष	110	BMF5037791	निर्वाचक का नाम : गंगाबाई वर्मा पति का नाम: रुपसिंग वर्मा मकान संख्या : 4 उम्र : 48 लिंग : महिला
111	SPH0833079	निर्वाचक का नाम : जयसिंग वर्मा पिता का नाम: रूप्सिंग वर्मा मकान संख्या : 04 उम्र : 31 लिंग : पुरुष	112	SPH1352541	निर्वाचक का नाम : राधिका वर्मा पति का नाम: जयसिंह वर्मा मकान संख्या : 04 उम्र : 26 लिंग : महिला	113	MP/022/173/018546	निर्वाचक का नाम : गोविन्दराम वर्मा पिता का नाम: मलखम वर्मा मकान संख्या : 5 उम्र : 54 लिंग : पुरुष
114	MP/022/173/018558	निर्वाचक का नाम : रुपाबाई वर्मा पति का नाम: गोविन्द वर्मा मकान संख्या : 5 उम्र : 50 लिंग : महिला	115	SPH0290643	निर्वाचक का नाम : ममता यादव पति का नाम: सवितराम यादव मकान संख्या : 06 उम्र : 36 लिंग : महिला	116	SPH1240159	निर्वाचक का नाम : शिवानी साहू पति का नाम: लेखराम साहू मकान संख्या : 9 उम्र : 25 लिंग : महिला
117	SPH0642686	निर्वाचक का नाम : हरिता सतनामी पिता का नाम: बृज सतनामी मकान संख्या : 17 उम्र : 44 लिंग : महिला	118	SPH1190313	निर्वाचक का नाम : चैन बाई सोनवानी पति का नाम: राजेश सोनवानी मकान संख्या : 18 उम्र : 59 लिंग : महिला	119	SPH1359751	निर्वाचक का नाम : कुंजलाल साहू पिता का नाम: राम प्रसाद साहू मकान संख्या : 18 उम्र : 54 लिंग : पुरुष
120	SPH1321983	निर्वाचक का नाम : प्रेम बाई साहू पति का नाम: कुंज लाल साहू मकान संख्या : 18 उम्र : 53 लिंग : महिला	121	BMF2532000	निर्वाचक का नाम : शिवकुमार सतनामी पिता का नाम: गौतरराम सतनामी मकान संख्या : 18 उम्र : 50 लिंग : पुरुष	122	SPH1029461	निर्वाचक का नाम : सरोज बाई खिलवाड़ पति का नाम: अगर्मा खिलवाड़ मकान संख्या : 18 उम्र : 34 लिंग : महिला
123	SPH1029529	निर्वाचक का नाम : राजाराम सतनामी पिता का नाम: राजेश सतनामी मकान संख्या : 18 उम्र : 31 लिंग : पुरुष	124	SPH1321967	निर्वाचक का नाम : भजन लाल साहू पिता का नाम: कुंज लाल साहू मकान संख्या : 18 उम्र : 28 लिंग : महिला	125	SPH1359694	निर्वाचक का नाम : आत्माराम बर्मन पिता का नाम: शिवकुमार बर्मन मकान संख्या : 18 उम्र : 28 लिंग : पुरुष
126	SPH1417153	निर्वाचक का नाम : गौतमी यादव पिता का नाम: अनिल यादव मकान संख्या : 18 उम्र : 22 लिंग : महिला	127	SPH1452325	निर्वाचक का नाम : मेनुका साहू पति का नाम: भजनलाल साहू मकान संख्या : 18 उम्र : 22 लिंग : महिला	128	BMF2531994	निर्वाचक का नाम : चन्द्रबाई सतनामी पति का नाम: शिवकुमार सतनामी मकान संख्या : 18/क उम्र : 40 लिंग : महिला

129	BMF2532323	निर्वाचक का नाम : परसराम नेताम पिता का नाम: दीनदयाल नेताम मकान संख्या : 20 उम्र : 57 लिंग : पुरुष	130	SPH1240191	निर्वाचक का नाम : सुनीता गोंड पति का नाम: राजेश कुमार गोंड मकान संख्या : 20 उम्र : 31 लिंग : महिला	131	BMF5037999	निर्वाचक का नाम : अर्जुनसिंह पडौती पिता का नाम: किसनलाल पडौती मकान संख्या : 21 उम्र : 60 लिंग : पुरुष
132	BMF2532570	निर्वाचक का नाम : रमा ठाकुर पति का नाम: अर्जुनसिंह ठाकुर मकान संख्या : 21 उम्र : 58 लिंग : महिला	133	SPH0985887	निर्वाचक का नाम : दिनेशकुमार सिंह पिता का नाम: अर्जुन सिंह मकान संख्या : 21 उम्र : 34 लिंग : पुरुष	134	SPH0985895	निर्वाचक का नाम : राहुल ठाकुर पिता का नाम: अर्जुन सिंह मकान संख्या : 21 उम्र : 30 लिंग : पुरुष
135	SPH1468305	निर्वाचक का नाम : लोमेश्वरी ठाकुर पति का नाम: दिनेश कुमार ठाकुर मकान संख्या : 21 उम्र : 30 लिंग : महिला	136	SPH1117027	निर्वाचक का नाम : रुखमणी पति का नाम: दीपक ठाकुर मकान संख्या : 21 उम्र : 29 लिंग : महिला	137	BMF2532554	निर्वाचक का नाम : संतोषकुमार सलाम पिता का नाम: हरीराम सलाम मकान संख्या : 22 उम्र : 58 लिंग : पुरुष
138	SPH1190339	निर्वाचक का नाम : रेखा सलाम पति का नाम: संतोष कुमार सलाम मकान संख्या : 22 उम्र : 40 लिंग : महिला	139	BMF2531986	निर्वाचक का नाम : गीताबाई गोंड पति का नाम: जवाहर गोंड मकान संख्या : 24 उम्र : 58 लिंग : महिला	140	SPH0708099	निर्वाचक का नाम : कान्ती गोंड पति का नाम: रूपसिंग गोंड मकान संख्या : 24 उम्र : 57 लिंग : महिला
141	SPH1119973	निर्वाचक का नाम : कमला बाई ठाकुर पति का नाम: भोलसिंग ठाकुर मकान संख्या : 24 उम्र : 54 लिंग : महिला	142	SPH0985838	निर्वाचक का नाम : पूरण लाल नेताम पिता का नाम: बाबुलाल नेताम मकान संख्या : 24 उम्र : 40 लिंग : पुरुष	143	SPH0833087	निर्वाचक का नाम : कविता बाई कुर्रे पति का नाम: ज्ञानदास कुर्रे मकान संख्या : 24 उम्र : 37 लिंग : महिला
144	SPH0548222	निर्वाचक का नाम : दिलीप कुमार धुरवे पिता का नाम: जोहरलाल धुरवे मकान संख्या : 24 उम्र : 34 लिंग : पुरुष	145	SPH0708115	निर्वाचक का नाम : संतोष गोंड पिता का नाम: रूपसिंग गोंड मकान संख्या : 24 उम्र : 33 लिंग : पुरुष	146	SPH1119940	निर्वाचक का नाम : रंजीत कुमार ठाकुर पिता का नाम: जवाहर ठाकुर मकान संख्या : 24 उम्र : 33 लिंग : पुरुष
147	SPH1359819	निर्वाचक का नाम : महादेव गोंड पिता का नाम: रूपसिंह गोंड मकान संख्या : 24 उम्र : 31 लिंग : पुरुष	148	SPH1684265	निर्वाचक का नाम : मिथलेश धुव पति का नाम: रंजित धुव मकान संख्या : 24 उम्र : 30 लिंग : महिला	149	SPH1716505	निर्वाचक का नाम : सुरेश ठाकुर पिता का नाम: भोलाराम ठाकुर मकान संख्या : 24 उम्र : 30 लिंग : पुरुष
150	SPH1359975	निर्वाचक का नाम : कंचन गोंड पति का नाम: महादेव गोंड मकान संख्या : 24 उम्र : 27 लिंग : महिला	151	BMF2531960	निर्वाचक का नाम : प्रीतराम मंडावी पिता का नाम: पलटन मंडावी मकान संख्या : 25 उम्र : 73 लिंग : पुरुष	152	BMF2532042	निर्वाचक का नाम : मानकुवर मंडावी पति का नाम: प्रीतराम मंडावी मकान संख्या : 25 उम्र : 70 लिंग : महिला
153	SPH0708172	निर्वाचक का नाम : आशा बाई गोंड पति का नाम: सरोज गोंड मकान संख्या : 25 उम्र : 32 लिंग : महिला	154	BMF2531929	निर्वाचक का नाम : विजय मसीह पिता का नाम: डेनियल मसीह मकान संख्या : 28/क उम्र : 61 लिंग : पुरुष	155	BMF2531911	निर्वाचक का नाम : बिन्दू मसीह पति का नाम: विजय मसीह मसीह मकान संख्या : 28/ख उम्र : 47 लिंग : महिला
156	SPH1029487	निर्वाचक का नाम : राकेश धनकर पिता का नाम: धनुराम धनकर मकान संख्या : 32 उम्र : 29 लिंग : पुरुष	157	SPH1684323	निर्वाचक का नाम : शेषकुमारी धनकर पति का नाम: राकेश धनकर मकान संख्या : 32 उम्र : 28 लिंग : महिला	158	BMF2532521	निर्वाचक का नाम : भनुराम धनकर पिता का नाम: पंचमराम धनकर मकान संख्या : 32/क उम्र : 49 लिंग : पुरुष



<p>159</p> <p>निर्वाचक का नाम : मगनी धनकर पति का नाम: भूनु धनकर मकान संख्या : 32/ख उम्र : 47 लिंग : महिला</p> <p>BMF2532513</p> <p>फोटो उपलब्ध</p>	<p>160</p> <p>निर्वाचक का नाम : नंदकुमार धनकर पिता का नाम: धुरसिंग धनकर मकान संख्या : 37 उम्र : 34 लिंग : पुरुष</p> <p>SPH0481192</p> <p>फोटो उपलब्ध</p>	<p>161</p> <p>निर्वाचक का नाम : जानवी मंडावी पति का नाम: सोनसाय मंडावी मकान संख्या : ढारा उम्र : 25 लिंग : महिला</p> <p>SPH1729284</p> <p>फोटो उपलब्ध</p>
<p>162</p> <p>निर्वाचक का नाम : रामकुमार पिता का नाम: मानिक राम मकान संख्या : वार्ड नं 2 उम्र : 22 लिंग : पुरुष</p> <p>SPH1623677</p> <p>फोटो उपलब्ध</p>	<p>163</p> <p>निर्वाचक का नाम : मंथीरा बाई गोंड पति का नाम: संतोष गोंड मकान संख्या : वार्ड नं 02 उम्र : 38 लिंग : महिला</p> <p>SPH1661875</p> <p>फोटो उपलब्ध</p>	

164 निर्वाचक का नाम : जितेन्द्र कुमार वर्मा पिता का नाम: भागीरती वर्मा मकान संख्या : 02 उम्र : 38 लिंग : पुरुष	BMF2991545 फोटो उपलब्ध	165 निर्वाचक का नाम : राधाबाई पटेल पति का नाम: बुधरू पटेल मकान संख्या : 6 उम्र : 66 लिंग : महिला	BMF2531978 फोटो उपलब्ध	166 निर्वाचक का नाम : बुधरूराम पटेल पिता का नाम: रामदयाल पटेल मकान संख्या : 6 उम्र : 66 लिंग : पुरुष	BMF2532208 फोटो उपलब्ध
167 निर्वाचक का नाम : लेखाराम पटेल पिता का नाम: बुधरूराम पटेल मकान संख्या : 6 उम्र : 31 लिंग : पुरुष	SPH0708206 फोटो उपलब्ध	168 निर्वाचक का नाम : टिकेश्वर पटेल पिता का नाम: बुधरु राम पटेल मकान संख्या : 6 उम्र : 29 लिंग : पुरुष	SPH1029610 फोटो उपलब्ध	169 निर्वाचक का नाम : विमला पटेल पति का नाम: लेखाराम पटेल मकान संख्या : 6 उम्र : 28 लिंग : महिला	SPH1029602 फोटो उपलब्ध
170 निर्वाचक का नाम : फुसईबाई यादव पति का नाम: सुनाराम यादव मकान संख्या : 7 उम्र : 79 लिंग : महिला	BMF2532190 फोटो उपलब्ध	171 निर्वाचक का नाम : मीना यादव पति का नाम: जिवराखन यादव मकान संख्या : 7 उम्र : 51 लिंग : महिला	MP/022/173/018357 फोटो उपलब्ध	172 निर्वाचक का नाम : बिमलाबाई यादव पिता का नाम: सुखदेव यादव मकान संख्या : 7 उम्र : 39 लिंग : महिला	BMF2991990 फोटो उपलब्ध
173 निर्वाचक का नाम : रूखमणी बाई यादव पति का नाम: भूषणलाल यादव मकान संख्या : 07 उम्र : 33 लिंग : महिला	SPH0833095 फोटो उपलब्ध	174 निर्वाचक का नाम : भूषणराम यादव पिता का नाम: जीवराखन यादव मकान संख्या : 7क उम्र : 36 लिंग : पुरुष	SPH0124206 फोटो उपलब्ध	175 निर्वाचक का नाम : देवादास साहु पिता का नाम: विशालसिंह साहु मकान संख्या : 9 उम्र : 58 लिंग : पुरुष	MP/022/173/018595 फोटो उपलब्ध
176 निर्वाचक का नाम : सुमित्रा बाई साहु पति का नाम: देवादास साहु मकान संख्या : 9 उम्र : 49 लिंग : महिला	MP/022/173/018594 फोटो उपलब्ध	177 निर्वाचक का नाम : लेखराम साहु पिता का नाम: देवादास साहु मकान संख्या : 9 उम्र : 32 लिंग : पुरुष	SPH0708123 फोटो उपलब्ध	178 निर्वाचक का नाम : अमरिका साहु पति का नाम: शेषराम साहु मकान संख्या : 09 उम्र : 32 लिंग : महिला	SPH0708164 फोटो उपलब्ध
179 निर्वाचक का नाम : शांति बाई वर्मा पति का नाम: सुकदेवराम वर्मा मकान संख्या : 10 उम्र : 82 लिंग : महिला	MP/022/173/018509 फोटो उपलब्ध	180 निर्वाचक का नाम : शत्रुहनलाल वर्मा पिता का नाम: सुकदेवलाल वर्मा मकान संख्या : 10 उम्र : 66 लिंग : पुरुष	BMF2532182 फोटो उपलब्ध	181 निर्वाचक का नाम : गौतरबाई वर्मा पति का नाम: शत्रुहनलाल वर्मा मकान संख्या : 10 उम्र : 60 लिंग : महिला	MP/022/173/018579 फोटो उपलब्ध
182 निर्वाचक का नाम : गिरवरलाल वर्मा पिता का नाम: सुखदेव वर्मा मकान संख्या : 10 उम्र : 56 लिंग : पुरुष	BMF2532984 फोटो उपलब्ध	183 निर्वाचक का नाम : उर्मिला बाई वर्मा पति का नाम: गिरवरलाल वर्मा मकान संख्या : 10 उम्र : 51 लिंग : महिला	BMF2532976 फोटो उपलब्ध	184 निर्वाचक का नाम : विश्राम वर्मा पिता का नाम: सुकदेवराम वर्मा मकान संख्या : 10 उम्र : 46 लिंग : पुरुष	MP/022/173/018310 फोटो उपलब्ध
185 निर्वाचक का नाम : कैलाश सेन पिता का नाम: मेघनाथ सेन मकान संख्या : 10 उम्र : 46 लिंग : पुरुष	SPH1548734 फोटो उपलब्ध	186 निर्वाचक का नाम : ज्ञाना बाई वर्मा पति का नाम: विश्राम वर्मा मकान संख्या : 10 उम्र : 45 लिंग : महिला	MP/022/173/018626 फोटो उपलब्ध	187 निर्वाचक का नाम : रूपलाल वर्मा पिता का नाम: शत्रुहन लाल वर्मा मकान संख्या : 10 उम्र : 45 लिंग : पुरुष	SPH0124164 फोटो उपलब्ध
188 निर्वाचक का नाम : भोलाराम वर्मा पिता का नाम: शत्रुहनलाल वर्मा मकान संख्या : 10 उम्र : 43 लिंग : पुरुष	BMF5024120 फोटो उपलब्ध	189 निर्वाचक का नाम : कौशल्या बाई सेन पति का नाम: कौशल सेन मकान संख्या : 10 उम्र : 43 लिंग : महिला	SPH1548742 फोटो उपलब्ध	190 निर्वाचक का नाम : संजीव वर्मा पिता का नाम: गिरवर वर्मा मकान संख्या : 10 उम्र : 42 लिंग : पुरुष	SPH0124172 फोटो उपलब्ध
191 निर्वाचक का नाम : अंजू वर्मा पति का नाम: संजीव वर्मा मकान संख्या : 10 उम्र : 33 लिंग : महिला	SPH0642652 फोटो उपलब्ध	192 निर्वाचक का नाम : मोहित वर्मा पिता का नाम: विश्राम वर्मा मकान संख्या : 10 उम्र : 27 लिंग : पुरुष	SPH1068444 फोटो उपलब्ध	193 निर्वाचक का नाम : पुष्पा वर्मा पति का नाम: मोहित वर्मा मकान संख्या : 10 उम्र : 24 लिंग : महिला	SPH1668698 फोटो उपलब्ध

194	SPH1401157	निर्वाचक का नाम : मनीष कुमार वर्मा पिता का नाम: विश्राम वर्मा मकान संख्या : 10 उम्र : 23 लिंग : पुरुष	फोटो उपलब्ध	195	MP/022/173/018393	निर्वाचक का नाम : भगवानीराम यादव पिता का नाम: रामा यादव मकान संख्या : 11 उम्र : 58 लिंग : पुरुष	फोटो उपलब्ध	196	MP/022/173/018470	निर्वाचक का नाम : जगोतीबाई यादव पिता का नाम: भगवानीराम यादव मकान संख्या : 11 उम्र : 53 लिंग : महिला	फोटो उपलब्ध
197	SPH0866392	निर्वाचक का नाम : शिवकुमार यादव पिता का नाम: भगवानीराम यादव मकान संख्या : 11 उम्र : 32 लिंग : पुरुष	फोटो उपलब्ध	198	SPH1538750	निर्वाचक का नाम : प्रीति यादव पति का नाम: शिवकुमार यादव मकान संख्या : 11 उम्र : 24 लिंग : महिला	फोटो उपलब्ध	199	MP/022/173/018279	निर्वाचक का नाम : तिजऊराम पटेल पिता का नाम: रामाधीन पटेल मकान संख्या : 12 उम्र : 56 लिंग : पुरुष	फोटो उपलब्ध
200	BMF2990323	निर्वाचक का नाम : कचराबाई पटेल पति का नाम: किशुनराम पटेल मकान संख्या : 12 उम्र : 55 लिंग : महिला	फोटो उपलब्ध	201	BMF5023957	निर्वाचक का नाम : किशुन राम पटेल पिता का नाम: रामधीन पटेल मकान संख्या : 12 उम्र : 52 लिंग : पुरुष	फोटो उपलब्ध	202	MP/022/173/018282	निर्वाचक का नाम : पचवतीबाई पटेल पति का नाम: तिजऊराम पटेल मकान संख्या : 12 उम्र : 51 लिंग : महिला	फोटो उपलब्ध
203	SPH0124180	निर्वाचक का नाम : सुदामाराम पटेल पिता का नाम: तिजऊराम पटेल मकान संख्या : 12 उम्र : 41 लिंग : पुरुष	फोटो उपलब्ध	204	SPH0833061	निर्वाचक का नाम : मंगलू पटेल पिता का नाम: बलवन्त पटेल मकान संख्या : 12 उम्र : 40 लिंग : पुरुष	फोटो उपलब्ध	205	SPH0833053	निर्वाचक का नाम : देवकीबाई पटेल पति का नाम: मंगलू पटेल मकान संख्या : 12 उम्र : 39 लिंग : महिला	फोटो उपलब्ध
206	SPH0832972	निर्वाचक का नाम : अंजनी पटेल पति का नाम: सुदामा पटेल मकान संख्या : 12 उम्र : 33 लिंग : महिला	फोटो उपलब्ध	207	SPH0833046	निर्वाचक का नाम : कुम्भलाल पटेल पिता का नाम: किशुन पटेल मकान संख्या : 12 उम्र : 32 लिंग : पुरुष	फोटो उपलब्ध	208	SPH1029628	निर्वाचक का नाम : सरस्वती पटेल पति का नाम: चेतुराम पटेल मकान संख्या : 12 उम्र : 30 लिंग : महिला	फोटो उपलब्ध
209	SPH1068386	निर्वाचक का नाम : मिथलेश पटेल पिता का नाम: किशन पटेल मकान संख्या : 12 उम्र : 29 लिंग : पुरुष	फोटो उपलब्ध	210	SPH1516301	निर्वाचक का नाम : काजल पटेल पिता का नाम: मंगलू पटेल मकान संख्या : 12 उम्र : 20 लिंग : महिला	फोटो उपलब्ध	211	BMF2532174	निर्वाचक का नाम : भुनेश्वर वर्मा पिता का नाम: मेहतरराम वर्मा मकान संख्या : 13 उम्र : 64 लिंग : पुरुष	फोटो उपलब्ध
212	BMF2532166	निर्वाचक का नाम : प्यारी बाई वर्मा पति का नाम: भुनेश्वर वर्मा मकान संख्या : 13 उम्र : 59 लिंग : महिला	फोटो उपलब्ध	213	SPH0290650	निर्वाचक का नाम : रूपाबाई वर्मा पति का नाम: संतोष कुमार वर्मा मकान संख्या : 13 उम्र : 36 लिंग : महिला	फोटो उपलब्ध	214	BMH5734546	निर्वाचक का नाम : मंगलराम वर्मा पिता का नाम: रामभरोसा वर्मा मकान संख्या : 15 उम्र : 76 लिंग : पुरुष	फोटो उपलब्ध
215	BMF2532158	निर्वाचक का नाम : इन्द्रकुवरबाई वर्मा पति का नाम: मंगलराम वर्मा मकान संख्या : 15 उम्र : 64 लिंग : महिला	फोटो उपलब्ध	216	BMH5734736	निर्वाचक का नाम : दौलतराम वर्मा पिता का नाम: मंगलराम वर्मा मकान संख्या : 15 उम्र : 38 लिंग : पुरुष	फोटो उपलब्ध	217	BMF2991503	निर्वाचक का नाम : योगेश कुमार वर्मा पिता का नाम: मंगलराम वर्मा मकान संख्या : 15 उम्र : 38 लिंग : पुरुष	फोटो उपलब्ध
218	SPH1068428	निर्वाचक का नाम : माधुरी वर्मा पति का नाम: योगेश वर्मा मकान संख्या : 15 उम्र : 33 लिंग : महिला	फोटो उपलब्ध	219	MP/022/173/018505	निर्वाचक का नाम : सुखियारिनबाई यादव पति का नाम: पुसालाल यादव मकान संख्या : 17 उम्र : 45 लिंग : महिला	फोटो उपलब्ध	220	SPH1468099	निर्वाचक का नाम : अजय यादव पिता का नाम: रामबिलास यादव मकान संख्या : 17 उम्र : 30 लिंग : पुरुष	फोटो उपलब्ध
221	SPH1468396	निर्वाचक का नाम : रजनी यादव पति का नाम: अजय यादव मकान संख्या : 17 उम्र : 28 लिंग : महिला	फोटो उपलब्ध	222	MP/022/173/018333	निर्वाचक का नाम : देवसिंह यादव पिता का नाम: राजाराम यादव मकान संख्या : 18 उम्र : 45 लिंग : पुरुष	फोटो उपलब्ध	223	SPH0324103	निर्वाचक का नाम : पुष्पा यादव पति का नाम: देवसिंह यादव मकान संख्या : 18क उम्र : 36 लिंग : महिला	फोटो उपलब्ध

224	MP/022/173/018099	निर्वाचक का नाम : नीरुबाई वर्मा पति का नाम: रामअवतार वर्मा मकान संख्या : 19 उम्र : 58 लिंग : महिला	225	SPH0541870	निर्वाचक का नाम : यशवंत कुमार वर्मा पिता का नाम: कृष्णा राम वर्मा मकान संख्या : 20 उम्र : 33 लिंग : पुरुष	226	SPH1029479	निर्वाचक का नाम : सोमन वर्मा पति का नाम: यशवंत कुमार वर्मा मकान संख्या : 20 उम्र : 31 लिंग : महिला
227	SPH1452424	निर्वाचक का नाम : शैलेंद्र कुमार वर्मा पिता का नाम: कृष्णा राम वर्मा मकान संख्या : 20 उम्र : 28 लिंग : पुरुष	228	BMF5037338	निर्वाचक का नाम : अंकलहूराम वर्मा पिता का नाम: खोरबाहरा वर्मा मकान संख्या : 21 उम्र : 72 लिंग : पुरुष	229	BMF5037940	निर्वाचक का नाम : उमिर्लाबाई वर्मा पति का नाम: अंकलहूराम वर्मा मकान संख्या : 21 उम्र : 66 लिंग : महिला
230	BMF5023973	निर्वाचक का नाम : धनुराम वर्मा पिता का नाम: अंकलहूराम वर्मा मकान संख्या : 21 उम्र : 51 लिंग : पुरुष	231	BMF2990166	निर्वाचक का नाम : विसवासा वर्मा पिता का नाम: अंकलहूराम वर्मा मकान संख्या : 21 उम्र : 50 लिंग : महिला	232	SPH1119957	निर्वाचक का नाम : अनिता वर्मा पति का नाम: नंदकुमार वर्मा मकान संख्या : 21 उम्र : 43 लिंग : महिला
233	SPH0124198	निर्वाचक का नाम : चंदरबाई वर्मा पिता का नाम: अंकलहू पटेल मकान संख्या : 21 उम्र : 41 लिंग : महिला	234	SPH0408195	निर्वाचक का नाम : रूखमणी वर्मा पति का नाम: धनुराम वर्मा मकान संख्या : 21 उम्र : 40 लिंग : महिला	235	SPH1401132	निर्वाचक का नाम : संतोष कुमार वर्मा पिता का नाम: महेश कुमार वर्मा मकान संख्या : 21 उम्र : 26 लिंग : पुरुष
236	BMF2990414	निर्वाचक का नाम : उषाबाई जंघेल पति का नाम: छत्रलाल जंघेल मकान संख्या : 22 उम्र : 44 लिंग : महिला	237	SPH1029537	निर्वाचक का नाम : ममता वर्मा पति का नाम: राकेश वर्मा मकान संख्या : 22 उम्र : 33 लिंग : महिला	238	SPH1029552	निर्वाचक का नाम : सविता वर्मा पति का नाम: राकेश कुमार वर्मा मकान संख्या : 22 उम्र : 33 लिंग : महिला
239	SPH0832980	निर्वाचक का नाम : संजू वर्मा पिता का नाम: रामअवतार वर्मा मकान संख्या : 22 उम्र : 31 लिंग : पुरुष	240	SPH1029578	निर्वाचक का नाम : राकेश कुमार वर्मा पिता का नाम: रामअवतार वर्मा मकान संख्या : 22 उम्र : 29 लिंग : पुरुष	241	SPH1468578	निर्वाचक का नाम : रोशन वर्मा पिता का नाम: रामअवतार वर्मा मकान संख्या : 22 उम्र : 26 लिंग : पुरुष
242	BMF2532059	निर्वाचक का नाम : रामअवतार वर्मा पिता का नाम: बिसीऊवा वर्मा मकान संख्या : 22/क उम्र : 56 लिंग : पुरुष	243	BMF2532133	निर्वाचक का नाम : प्रमिला वर्मा पति का नाम: रामअवतार वर्मा मकान संख्या : 22/क उम्र : 46 लिंग : महिला	244	SPH1632868	निर्वाचक का नाम : अमरोतीना बाई यादव पति का नाम: मोतीलाल यादव मकान संख्या : 23 उम्र : 60 लिंग : महिला
245	SPH1631589	निर्वाचक का नाम : मोतीलाल यादव पिता का नाम: गेंद लाल यादव मकान संख्या : 23 उम्र : 57 लिंग : पुरुष	246	SPH0541888	निर्वाचक का नाम : नेमचंद वर्मा पिता का नाम: झुनु राम वर्मा मकान संख्या : 23 उम्र : 54 लिंग : पुरुष	247	SPH0541896	निर्वाचक का नाम : बेनबाई वर्मा पति का नाम: नेमचंद वर्मा मकान संख्या : 23 उम्र : 50 लिंग : महिला
248	SPH1632835	निर्वाचक का नाम : द्वारका यादव पिता का नाम: मोतीलाल यादव मकान संख्या : 23 उम्र : 33 लिंग : पुरुष	249	SPH1632801	निर्वाचक का नाम : लीला बाई यादव पति का नाम: द्वारिका यादव मकान संख्या : 23 उम्र : 32 लिंग : महिला	250	SPH1628072	निर्वाचक का नाम : रामदेव वर्मा पिता का नाम: नेमचंद वर्मा मकान संख्या : 23 उम्र : 20 लिंग : पुरुष
251	SPH1723576	निर्वाचक का नाम : रुपेश कुमार वर्मा पिता का नाम: नेमचंद वर्मा मकान संख्या : 23 उम्र : 19 लिंग : पुरुष	252	BMF5023916	निर्वाचक का नाम : सुखबती यादव पति का नाम: सुखराम यादव मकान संख्या : 23/क उम्र : 57 लिंग : महिला	253	SPH0708131	निर्वाचक का नाम : सुरज पडौती पिता का नाम: भोलाराम पडौती मकान संख्या : 24 उम्र : 32 लिंग : पुरुष

विधानसभा निर्वाचन क्षेत्र का नाम और संख्या : 74-डोंगरगढ़  
अनुभाग संख्या एवं नाम : 3-वार्ड नं 3 द्वारा फुसई बाई से पलटन तक

<p>254</p> <p>MP/022/173/018062</p> <p>निर्वाचक का नाम : पलटीनबाई मानिकपुरी पति का नाम: विष्णुदास मानिकपुरी मकान संख्या : 25 उम्र : 61 लिंग : महिला</p> <p>फोटो उपलब्ध</p>	<p>255</p> <p>SPH1626878</p> <p>निर्वाचक का नाम : रमशीला मानिकपुरी पति का नाम: नागेंद्र दास मानिकपुरी मकान संख्या : 25 उम्र : 52 लिंग : महिला</p> <p>फोटो उपलब्ध</p>	<p>256</p> <p>SPH1352764</p> <p>निर्वाचक का नाम : मोहन मानिकपुरी अन्य: पल्टिन बाई मानिकपुरी मकान संख्या : 25 उम्र : 29 लिंग : पुरुष</p> <p>फोटो उपलब्ध</p>
<p>257</p> <p>SPH0481200</p> <p>निर्वाचक का नाम : कोमल वर्मा पिता का नाम: चैत राम वर्मा मकान संख्या : 41 उम्र : 39 लिंग : पुरुष</p> <p>फोटो उपलब्ध</p>	<p>258</p> <p>SPH1539550</p> <p>निर्वाचक का नाम : सांवत पटेल पिता का नाम: घासीराम पटेल मकान संख्या : 173 उम्र : 60 लिंग : पुरुष</p> <p>फोटो उपलब्ध</p>	<p>259</p> <p>SPH1539576</p> <p>निर्वाचक का नाम : कौशल्या बाई पटेल पति का नाम: सांवत पटेल मकान संख्या : 173 उम्र : 58 लिंग : महिला</p> <p>फोटो उपलब्ध</p>
<p>260</p> <p>SPH1663293</p> <p>निर्वाचक का नाम : आरती वर्मा पति का नाम: मनीष वर्मा मकान संख्या : हाऊस नं.10 उम्र : 22 लिंग : महिला</p> <p>फोटो उपलब्ध</p>		

261	SPH1470996	निर्वाचक का नाम : नंदनी जंघेल पिता का नाम: समय लाल जंघेल मकान संख्या : 03 उम्र : 24 लिंग : महिला	फोटो उपलब्ध	262	SPH1401108	निर्वाचक का नाम : धानेश्वर वर्मा पिता का नाम: आत्माराम वर्मा मकान संख्या : 04 उम्र : 24 लिंग : पुरुष	फोटो उपलब्ध	263	SPH1716513	निर्वाचक का नाम : दुर्गेश्वरी ठाकुर पिता का नाम: सुरेश ठाकुर मकान संख्या : 24 उम्र : 24 लिंग : महिला	फोटो उपलब्ध
264	MP/022/173/018431	निर्वाचक का नाम : शारदाबाई वर्मा पति का नाम: पुरुषोत्तम वर्मा मकान संख्या : 27 उम्र : 68 लिंग : महिला	फोटो उपलब्ध	265	MP/022/173/018115	निर्वाचक का नाम : धनेशकुमार वर्मा पिता का नाम: पुरुषोत्तम वर्मा मकान संख्या : 27 उम्र : 47 लिंग : पुरुष	फोटो उपलब्ध	266	SPH0124214	निर्वाचक का नाम : सुकरिताबाई वर्मा पति का नाम: धनेशकुमार वर्मा मकान संख्या : 27 उम्र : 47 लिंग : महिला	फोटो उपलब्ध
267	SPH0833103	निर्वाचक का नाम : भूपेन्द्र लोधी पिता का नाम: योगराम लोधी मकान संख्या : 27 उम्र : 32 लिंग : पुरुष	फोटो उपलब्ध	268	SPH0832998	निर्वाचक का नाम : जयंती बाई वर्मा पति का नाम: प्रीतम वर्मा मकान संख्या : 27 उम्र : 31 लिंग : महिला	फोटो उपलब्ध	269	SPH1029420	निर्वाचक का नाम : तिजेश्वरी लोधी पति का नाम: भूपेन्द्र कुमार लोधी मकान संख्या : 27 उम्र : 30 लिंग : महिला	फोटो उपलब्ध
270	SPH1548759	निर्वाचक का नाम : रुपेश कुमार वर्मा पिता का नाम: धनेश कुमार वर्मा मकान संख्या : 27 उम्र : 21 लिंग : पुरुष	फोटो उपलब्ध	271	SPH1525831	निर्वाचक का नाम : प्रवीण वर्मा पिता का नाम: कुलदीप वर्मा मकान संख्या : 27 उम्र : 20 लिंग : पुरुष	फोटो उपलब्ध	272	MP/022/173/018239	निर्वाचक का नाम : योगराम वर्मा पिता का नाम: सुकालुराम वर्मा मकान संख्या : 27क उम्र : 59 लिंग : पुरुष	फोटो उपलब्ध
273	SPH0408203	निर्वाचक का नाम : प्रीतम कुमार वर्मा पिता का नाम: शिवकुमार वर्मा मकान संख्या : 27ख उम्र : 36 लिंग : पुरुष	फोटो उपलब्ध	274	BMF2990406	निर्वाचक का नाम : लीलाबाई वर्मा पति का नाम: राधेलाल वर्मा मकान संख्या : 28 उम्र : 51 लिंग : महिला	फोटो उपलब्ध	275	SPH1068378	निर्वाचक का नाम : पिन्दू वर्मा पिता का नाम: राधेलाल वर्मा मकान संख्या : 28 उम्र : 28 लिंग : पुरुष	फोटो उपलब्ध
276	SPH1471002	निर्वाचक का नाम : सुरूचि वर्मा पति का नाम: पिंदू वर्मा मकान संख्या : 28 उम्र : 23 लिंग : महिला	फोटो उपलब्ध	277	BMF2990398	निर्वाचक का नाम : भुवनलाल वर्मा पिता का नाम: मेहतर वर्मा मकान संख्या : 29 उम्र : 54 लिंग : पुरुष	फोटो उपलब्ध	278	MP/022/173/018569	निर्वाचक का नाम : केकतीबाई वर्मा पति का नाम: भुवनलाल वर्मा मकान संख्या : 29 उम्र : 51 लिंग : महिला	फोटो उपलब्ध
279	SPH1519586	निर्वाचक का नाम : रामलाल वर्मा पिता का नाम: भुवन लाल वर्मा मकान संख्या : 29 उम्र : 38 लिंग : पुरुष	फोटो उपलब्ध	280	SPH1519602	निर्वाचक का नाम : निराशा वर्मा पति का नाम: रामलाल वर्मा मकान संख्या : 29 उम्र : 35 लिंग : महिला	फोटो उपलब्ध	281	SPH1315795	निर्वाचक का नाम : नारद वर्मा पिता का नाम: मानसिंग वर्मा मकान संख्या : 30 उम्र : 26 लिंग : पुरुष	फोटो उपलब्ध
282	BMF2990380	निर्वाचक का नाम : तुलसीराम वर्मा पिता का नाम: विदेशीराम वर्मा मकान संख्या : 31 उम्र : 59 लिंग : पुरुष	फोटो उपलब्ध	283	BMF2532083	निर्वाचक का नाम : मीना वर्मा पति का नाम: तुलसीराम वर्मा मकान संख्या : 31 उम्र : 54 लिंग : महिला	फोटो उपलब्ध	284	SPH0324129	निर्वाचक का नाम : बुधराम वर्मा पिता का नाम: बिदेशीराम वर्मा मकान संख्या : 31 उम्र : 54 लिंग : पुरुष	फोटो उपलब्ध
285	SPH0324137	निर्वाचक का नाम : जन्त्री वर्मा पति का नाम: बुधराम वर्मा मकान संख्या : 31 उम्र : 49 लिंग : महिला	फोटो उपलब्ध	286	SPH1190388	निर्वाचक का नाम : राजू वर्मा पिता का नाम: तुलसीराम वर्मा मकान संख्या : 31 उम्र : 32 लिंग : पुरुष	फोटो उपलब्ध	287	SPH1190362	निर्वाचक का नाम : विक्की वर्मा पिता का नाम: तुलसीराम वर्मा मकान संख्या : 31 उम्र : 28 लिंग : पुरुष	फोटो उपलब्ध
288	SPH1190370	निर्वाचक का नाम : रामेश्वर वर्मा पिता का नाम: तुलसीराम वर्मा मकान संख्या : 31 उम्र : 26 लिंग : पुरुष	फोटो उपलब्ध	289	BMF2991313	निर्वाचक का नाम : राम खिलावन वर्मा पिता का नाम: लक्ष्मण वर्मा मकान संख्या : 32 उम्र : 59 लिंग : पुरुष	फोटो उपलब्ध	290	BMF2991206	निर्वाचक का नाम : सुखीया वर्मा पति का नाम: रामखिलावन वर्मा मकान संख्या : 32क उम्र : 57 लिंग : महिला	फोटो उपलब्ध

291	MP/022/173/018114	निर्वाचक का नाम : रोहित वर्मा पिता का नाम: भीखमराम वर्मा मकान संख्या : 33 उम्र : 56 लिंग : पुरुष	292	SPH1190347	निर्वाचक का नाम : आत्माराम वर्मा पिता का नाम: चैतु राम वर्मा मकान संख्या : 33 उम्र : 56 लिंग : पुरुष	293	MP/022/173/018107	निर्वाचक का नाम : मेघनाथ वर्मा पिता का नाम: भीखमराम वर्मा मकान संख्या : 33 उम्र : 54 लिंग : पुरुष
294	MP/022/173/018098	निर्वाचक का नाम : उमाबाई वर्मा पति का नाम: रोहित वर्मा मकान संख्या : 33 उम्र : 51 लिंग : महिला	295	SPH0832964	निर्वाचक का नाम : आशा बाई वर्मा पति का नाम: आत्माराम वर्मा मकान संख्या : 33 उम्र : 51 लिंग : महिला	296	MP/022/173/018042	निर्वाचक का नाम : नागेश्वरी वर्मा पति का नाम: मेघनाथ वर्मा मकान संख्या : 33 उम्र : 46 लिंग : महिला
297	SPH0941971	निर्वाचक का नाम : ईश्वर पिता का नाम: रोहित कुमार मकान संख्या : 33 उम्र : 30 लिंग : पुरुष	298	SPH1712850	निर्वाचक का नाम : उमेश्वरी वर्मा पति का नाम: ईश्वर वर्मा मकान संख्या : 33 उम्र : 28 लिंग : महिला	299	SPH1315886	निर्वाचक का नाम : टूमन लाल वर्मा पिता का नाम: मेघनाथ वर्मा मकान संख्या : 33 उम्र : 26 लिंग : पुरुष
300	SPH1315894	निर्वाचक का नाम : युवराज वर्मा पिता का नाम: मेघनाथ वर्मा मकान संख्या : 33 उम्र : 24 लिंग : पुरुष	301	SPH1401066	निर्वाचक का नाम : पुनेश्वर पिता का नाम: रोहित वर्मा मकान संख्या : 33 उम्र : 23 लिंग : पुरुष	302	SPH1519578	निर्वाचक का नाम : यामिनी वर्मा पिता का नाम: आत्माराम वर्मा मकान संख्या : 33 उम्र : 20 लिंग : महिला
303	MP/022/173/018094	निर्वाचक का नाम : गौतमबाई वर्मा पति का नाम: घनाराम वर्मा मकान संख्या : 34 उम्र : 76 लिंग : महिला	304	SPH0866400	निर्वाचक का नाम : लक्ष्मी वर्मा पति का नाम: बोहरन वर्मा मकान संख्या : 34 उम्र : 39 लिंग : महिला	305	BMH5734694	निर्वाचक का नाम : फूलचंद वर्मा पिता का नाम: घनाराम वर्मा मकान संख्या : 34 उम्र : 36 लिंग : पुरुष
306	SPH0866418	निर्वाचक का नाम : सुनिता वर्मा पति का नाम: फूलचंद वर्मा मकान संख्या : 34 उम्र : 34 लिंग : महिला	307	BMF2533008	निर्वाचक का नाम : हीरालाल यादव पिता का नाम: धनीराम यादव मकान संख्या : 36 उम्र : 59 लिंग : पुरुष	308	BMF2532992	निर्वाचक का नाम : सावित्रीबाई यादव पति का नाम: हीरालाल यादव मकान संख्या : 36 उम्र : 54 लिंग : महिला
309	SPH1539626	निर्वाचक का नाम : उत्तरा यादव पिता का नाम: हीरालाल यादव मकान संख्या : 36 उम्र : 24 लिंग : महिला	310	SPH1471028	निर्वाचक का नाम : डाकवर यादव पिता का नाम: हीरालाल यादव मकान संख्या : 36 उम्र : 22 लिंग : पुरुष	311	BMF2990372	निर्वाचक का नाम : घूरसिंग धनकर पिता का नाम: जीतलाल धनकर मकान संख्या : 37 उम्र : 55 लिंग : पुरुष
312	MP/022/173/018610	निर्वाचक का नाम : गीताबाई धनकर पति का नाम: धूरसिंग धनकर मकान संख्या : 37 उम्र : 55 लिंग : महिला	313	SPH1564723	निर्वाचक का नाम : सीताराम धनकर पिता का नाम: जीतलाल वर्मा मकान संख्या : 37 उम्र : 45 लिंग : पुरुष	314	BMF2990364	निर्वाचक का नाम : कांतीबाई गडरिया पति का नाम: सीताराम गडरिया मकान संख्या : 37 उम्र : 44 लिंग : महिला
315	SPH1029545	निर्वाचक का नाम : हेमपुष्पा धनकर पति का नाम: नंदकुमार धनकर मकान संख्या : 37 उम्र : 31 लिंग : महिला	316	SPH1029560	निर्वाचक का नाम : टकेश्वर धनकर पिता का नाम: सीताराम धनकर मकान संख्या : 37 उम्र : 29 लिंग : पुरुष	317	SPH1315845	निर्वाचक का नाम : तोमेश्वरी धनकर पति का नाम: टकेश्वर धनकर मकान संख्या : 37 उम्र : 28 लिंग : महिला
318	SPH1191089	निर्वाचक का नाम : योगेश धनकर पिता का नाम: सीताराम धनकर मकान संख्या : 37 उम्र : 26 लिंग : पुरुष	319	SPH1315837	निर्वाचक का नाम : आमनी धनकर पति का नाम: योगेश धनकर मकान संख्या : 37 उम्र : 26 लिंग : महिला	320	MP/022/173/018622	निर्वाचक का नाम : भागवती वर्मा पति का नाम: तिजउ वर्मा मकान संख्या : 38 उम्र : 51 लिंग : महिला

321	SPH0708057	निर्वाचक का नाम : विजय कुमार लोधी पिता का नाम: तिजउ लोधी मकान संख्या : 38 उम्र : 32 लिंग : पुरुष	फोटो उपलब्ध	322	MP/022/173/018419	निर्वाचक का नाम : बिसेसर वर्मा पिता का नाम: सम्पतलाल वर्मा मकान संख्या : 39 उम्र : 76 लिंग : पुरुष	फोटो उपलब्ध	323	MP/022/173/018194	निर्वाचक का नाम : सुकलूराम वर्मा पिता का नाम: परदेशी वर्मा मकान संख्या : 39 उम्र : 64 लिंग : पुरुष	फोटो उपलब्ध
324	BMF2532075	निर्वाचक का नाम : सोनाबाई वर्मा पति का नाम: सुकलूराम वर्मा मकान संख्या : 39 उम्र : 59 लिंग : महिला	फोटो उपलब्ध	325	BMF2532067	निर्वाचक का नाम : मानसिंग वर्मा पिता का नाम: बिसेसर वर्मा मकान संख्या : 39 उम्र : 49 लिंग : पुरुष	फोटो उपलब्ध	326	BMF5037072	निर्वाचक का नाम : इन्दरबाई वर्मा पति का नाम: मानसिंग वर्मा मकान संख्या : 39 उम्र : 44 लिंग : महिला	फोटो उपलब्ध
327	SPH1321991	निर्वाचक का नाम : दाणी राम वर्मा पिता का नाम: सुकालु वर्मा मकान संख्या : 39 उम्र : 25 लिंग : पुरुष	फोटो उपलब्ध	328	SPH1401074	निर्वाचक का नाम : ईश्वर वर्मा पिता का नाम: सुकलू वर्मा मकान संख्या : 39 उम्र : 23 लिंग : पुरुष	फोटो उपलब्ध	329	SPH1469584	निर्वाचक का नाम : उत्तम वर्मा पिता का नाम: मानसिंग वर्मा मकान संख्या : 39 उम्र : 22 लिंग : पुरुष	फोटो उपलब्ध
330	BMF2990349	निर्वाचक का नाम : झूनियाबाई वर्मा पति का नाम: श्यामलाल वर्मा मकान संख्या : 40 उम्र : 54 लिंग : महिला	फोटो उपलब्ध	331	SPH1661214	निर्वाचक का नाम : त्रिवेणी पिता का नाम: मूलचंद वर्मा मकान संख्या : 40 उम्र : 25 लिंग : महिला	फोटो उपलब्ध	332	SPH1468446	निर्वाचक का नाम : बिरडू वर्मा पिता का नाम: श्यामलाल वर्मा मकान संख्या : 40 उम्र : 24 लिंग : पुरुष	फोटो उपलब्ध
333	SPH1716000	निर्वाचक का नाम : रीना वर्मा पति का नाम: बिरडू वर्मा मकान संख्या : 40 उम्र : 24 लिंग : महिला	फोटो उपलब्ध	334	BMF2990224	निर्वाचक का नाम : मूलचंद वर्मा पिता का नाम: बृजलाल वर्मा मकान संख्या : 41 उम्र : 59 लिंग : पुरुष	फोटो उपलब्ध	335	MP/022/173/018459	निर्वाचक का नाम : भागचन्द वर्मा पिता का नाम: बृजलाल वर्मा मकान संख्या : 41 उम्र : 57 लिंग : पुरुष	फोटो उपलब्ध
336	MP/022/173/018274	निर्वाचक का नाम : चैतराम वर्मा पिता का नाम: बृजलाल वर्मा मकान संख्या : 41 उम्र : 55 लिंग : पुरुष	फोटो उपलब्ध	337	BMF2532422	निर्वाचक का नाम : जलकीबाई वर्मा पति का नाम: चैतराम वर्मा मकान संख्या : 41 उम्र : 55 लिंग : महिला	फोटो उपलब्ध	338	BMF5037809	निर्वाचक का नाम : अनुसुईया वर्मा पति का नाम: मूलचंद वर्मा मकान संख्या : 41 उम्र : 50 लिंग : महिला	फोटो उपलब्ध
339	BMF2990422	निर्वाचक का नाम : सुरेशकुमार वर्मा पिता का नाम: बृजलाल वर्मा मकान संख्या : 41 उम्र : 50 लिंग : पुरुष	फोटो उपलब्ध	340	BMF2990315	निर्वाचक का नाम : अमरीका बाई वर्मा पति का नाम: सुरेशकुमार वर्मा मकान संख्या : 41 उम्र : 48 लिंग : महिला	फोटो उपलब्ध	341	BMF5024153	निर्वाचक का नाम : मालती बाई वर्मा पति का नाम: भागचन्द वर्मा मकान संख्या : 41 उम्र : 48 लिंग : महिला	फोटो उपलब्ध
342	BMH5734942	निर्वाचक का नाम : रुपचन्द वर्मा पिता का नाम: बृजलाल वर्मा मकान संख्या : 41 उम्र : 45 लिंग : पुरुष	फोटो उपलब्ध	343	BMF5037171	निर्वाचक का नाम : यागबल वर्मा पिता का नाम: चैतराम वर्मा मकान संख्या : 41 उम्र : 40 लिंग : पुरुष	फोटो उपलब्ध	344	BMF2990307	निर्वाचक का नाम : लीलाबाई वर्मा पिता का नाम: यागबल वर्मा मकान संख्या : 41 उम्र : 39 लिंग : महिला	फोटो उपलब्ध
345	BMF2990851	निर्वाचक का नाम : टानेश्वरी बाई पति का नाम: रूपचंद मकान संख्या : 41 उम्र : 39 लिंग : महिला	फोटो उपलब्ध	346	SPH1068352	निर्वाचक का नाम : मेमीन वर्मा पति का नाम: वासुदेव वर्मा मकान संख्या : 41 उम्र : 33 लिंग : महिला	फोटो उपलब्ध	347	SPH0708149	निर्वाचक का नाम : वासुदेव वर्मा पिता का नाम: चैतराम वर्मा मकान संख्या : 41 उम्र : 32 लिंग : पुरुष	फोटो उपलब्ध
348	SPH0941948	निर्वाचक का नाम : गजानंद वर्मा पिता का नाम: सुरेश कुमार वर्मा मकान संख्या : 41 उम्र : 30 लिंग : पुरुष	फोटो उपलब्ध	349	SPH1068345	निर्वाचक का नाम : मनीषा वर्मा पति का नाम: कोमल वर्मा मकान संख्या : 41 उम्र : 29 लिंग : महिला	फोटो उपलब्ध	350	SPH1484559	निर्वाचक का नाम : रीना वर्मा पति का नाम: गजेंद्र वर्मा मकान संख्या : 41 उम्र : 28 लिंग : महिला	फोटो उपलब्ध



351	SPH1068394	निर्वाचक का नाम : अनिल कुमार वर्मा पिता का नाम: भागचंद वर्मा मकान संख्या : 41 उम्र : 27 लिंग : पुरुष	फोटो उपलब्ध	352	SPH1315936	निर्वाचक का नाम : पिलेश वर्मा पिता का नाम: रूपचंद वर्मा मकान संख्या : 41 उम्र : 25 लिंग : पुरुष	फोटो उपलब्ध	353	SPH1537034	निर्वाचक का नाम : सुनील वर्मा पिता का नाम: भागचंद वर्मा मकान संख्या : 41 उम्र : 25 लिंग : पुरुष	फोटो उपलब्ध
354	SPH1503309	निर्वाचक का नाम : प्रवीण वर्मा पिता का नाम: सुरेश वर्मा मकान संख्या : 41 उम्र : 23 लिंग : पुरुष	फोटो उपलब्ध	355	SPH1708650	निर्वाचक का नाम : सुरुचि वर्मा पिता का नाम: यागबल वर्मा मकान संख्या : 41 उम्र : 23 लिंग : महिला	फोटो उपलब्ध	356	SPH1708759	निर्वाचक का नाम : नीलिमा वर्मा पिता का नाम: यागबल वर्मा मकान संख्या : 41 उम्र : 22 लिंग : महिला	फोटो उपलब्ध
357	SPH1708858	निर्वाचक का नाम : सतीश कुमार वर्मा पिता का नाम: यागबल वर्मा मकान संख्या : 41 उम्र : 20 लिंग : पुरुष	फोटो उपलब्ध	358	BMF2991198	निर्वाचक का नाम : जैनबाई वर्मा पति का नाम: सुखऊ वर्मा मकान संख्या : 41क उम्र : 74 लिंग : महिला	फोटो उपलब्ध	359	SPH0124222	निर्वाचक का नाम : मलखम राम वर्मा पिता का नाम: सुखऊराम वर्मा मकान संख्या : 41ख उम्र : 64 लिंग : पुरुष	फोटो उपलब्ध
360	SPH0124230	निर्वाचक का नाम : सीताबाई वर्मा पति का नाम: मलखम राम वर्मा मकान संख्या : 41ख उम्र : 46 लिंग : महिला	फोटो उपलब्ध	361	BMF2991123	निर्वाचक का नाम : देवकीबाई वर्मा पति का नाम: कुलदीप वर्मा मकान संख्या : 45 उम्र : 41 लिंग : महिला	फोटो उपलब्ध	362	SPH0708040	निर्वाचक का नाम : त्रिवेणी वर्मा पति का नाम: रामखिलावन वर्मा मकान संख्या : 196 उम्र : 37 लिंग : महिला	फोटो उपलब्ध
363	SPH1506641	निर्वाचक का नाम : बीना वर्मा पति का नाम: विजय वर्मा मकान संख्या : हाऊस नं - 317 उम्र : 29 लिंग : महिला	फोटो उपलब्ध								

364	MP/022/173/018383	निर्वाचक का नाम : बजरहीनबाई यादव पति का नाम: भगाराम यादव मकान संख्या : 43 उम्र : 61 लिंग : महिला	365	SPH0324152	निर्वाचक का नाम : हेमलता यादव पति का नाम: उधोराम यादव मकान संख्या : 43 उम्र : 36 लिंग : महिला	366	MP/022/173/018211	निर्वाचक का नाम : इतवारीराम यादव पिता का नाम: जोहनराम यादव मकान संख्या : 44 उम्र : 83 लिंग : पुरुष
367	MP/022/173/018560	निर्वाचक का नाम : अंकलहीनबाई यादव पति का नाम: इतवारीराम यादव मकान संख्या : 44 उम्र : 77 लिंग : महिला	368	SPH1607084	निर्वाचक का नाम : सोनसिंग यादव पिता का नाम: इतवारीराम यादव मकान संख्या : 44 उम्र : 58 लिंग : पुरुष	369	MP/022/173/018500	निर्वाचक का नाम : दशमतबाई यादव पति का नाम: सोनसिंग यादव मकान संख्या : 44 उम्र : 51 लिंग : महिला
370	MP/022/173/018568	निर्वाचक का नाम : दुखीराम यादव पिता का नाम: इतवारीराम यादव मकान संख्या : 44 उम्र : 46 लिंग : पुरुष	371	MP/022/173/018553	निर्वाचक का नाम : पुनियाबाई यादव पति का नाम: दुखीराम यादव मकान संख्या : 44 उम्र : 45 लिंग : महिला	372	SPH0708008	निर्वाचक का नाम : राजेश यादव पिता का नाम: इतवारीराम यादव मकान संख्या : 44 उम्र : 40 लिंग : पुरुष
373	BMF2990216	निर्वाचक का नाम : राजू यादव पिता का नाम: सोनसिंग यादव मकान संख्या : 44 उम्र : 39 लिंग : पुरुष	374	BMF2991180	निर्वाचक का नाम : रूपचंद यादव पिता का नाम: सोनसिंग यादव मकान संख्या : 44 उम्र : 39 लिंग : पुरुष	375	SPH0708032	निर्वाचक का नाम : अनुसुईया यादव पति का नाम: राजू यादव मकान संख्या : 44 उम्र : 38 लिंग : महिला
376	BMF5037114	निर्वाचक का नाम : फगनी यादव पति का नाम: सोमनाथ यादव मकान संख्या : 44 उम्र : 36 लिंग : महिला	377	SPH0708016	निर्वाचक का नाम : रीता यादव पति का नाम: राजेश यादव मकान संख्या : 44 उम्र : 35 लिंग : महिला	378	SPH1719145	निर्वाचक का नाम : एशरी यादव पति का नाम: महेश्वर यादव मकान संख्या : 44 उम्र : 34 लिंग : महिला
379	SPH1029412	निर्वाचक का नाम : प्रमिला यादव पति का नाम: रूपचंद यादव मकान संख्या : 44 उम्र : 31 लिंग : महिला	380	SPH1315910	निर्वाचक का नाम : दिनेश कुमार यादव पिता का नाम: दुखी राम यादव मकान संख्या : 44 उम्र : 25 लिंग : पुरुष	381	SPH1643576	निर्वाचक का नाम : विकास यादव पिता का नाम: दुखी राम यादव मकान संख्या : 44 उम्र : 23 लिंग : पुरुष
382	SPH1478155	निर्वाचक का नाम : होरीलाल यादव पिता का नाम: सोमनाथ यादव मकान संख्या : 44 उम्र : 21 लिंग : पुरुष	383	BMF2530947	निर्वाचक का नाम : मदनराम वर्मा पिता का नाम: कार्तिकराम वर्मा मकान संख्या : 46 उम्र : 61 लिंग : पुरुष	384	BMF2530939	निर्वाचक का नाम : ताराबाई वर्मा पति का नाम: मदनलाल वर्मा मकान संख्या : 46 उम्र : 56 लिंग : महिला
385	MP/022/173/018316	निर्वाचक का नाम : बिसनाथ वर्मा पिता का नाम: कार्तिकराम वर्मा मकान संख्या : 46 उम्र : 44 लिंग : पुरुष	386	SPH1562305	निर्वाचक का नाम : उत्तम कुमार वर्मा पिता का नाम: मदन वर्मा मकान संख्या : 46 उम्र : 23 लिंग : पुरुष	387	BMF2991172	निर्वाचक का नाम : ईश्वरी बाई वर्मा पति का नाम: बिसनाथ वर्मा मकान संख्या : 46क उम्र : 46 लिंग : महिला
388	MP/022/173/018270	निर्वाचक का नाम : सुकवारो पटेल पति का नाम: दुकालूराम पटेल मकान संख्या : 47 उम्र : 76 लिंग : महिला	389	SPH1231588	निर्वाचक का नाम : रमला पटेल पिता का नाम: दुकालू पटेल मकान संख्या : 47 उम्र : 48 लिंग : महिला	390	BMF2530913	निर्वाचक का नाम : नारायण पटेल पिता का नाम: दुकालू पटेल मकान संख्या : 47 उम्र : 43 लिंग : पुरुष
391	BMF2530814	निर्वाचक का नाम : कलेशरी पटेल पति का नाम: नारायण पटेल मकान संख्या : 47 उम्र : 41 लिंग : महिला	392	SPH1315803	निर्वाचक का नाम : ओंकार पटेल पिता का नाम: नारायण पटेल मकान संख्या : 47 उम्र : 24 लिंग : पुरुष	393	SPH1539659	निर्वाचक का नाम : हेमलाल पटेल पिता का नाम: नारायण पटेल मकान संख्या : 47 उम्र : 22 लिंग : पुरुष

394	BMF2990208	निर्वाचक का नाम : मूलियाबाई वर्मा पति का नाम: टेटकूराम वर्मा मकान संख्या : 49 उम्र : 69 लिंग : महिला	फोटो उपलब्ध	395	BMF2990190	निर्वाचक का नाम : पुनियाबाई वर्मा पति का नाम: ईसरराम वर्मा मकान संख्या : 49 उम्र : 48 लिंग : महिला	फोटो उपलब्ध	396	MP/022/173/018559	निर्वाचक का नाम : ईसरराम वर्मा पति का नाम: टेटकूराम वर्मा मकान संख्या : 49 उम्र : 47 लिंग : पुरुष	फोटो उपलब्ध
397	SPH0956011	निर्वाचक का नाम : महावीर वर्मा पिता का नाम: ईसरराम वर्मा मकान संख्या : 49 उम्र : 31 लिंग : पुरुष	फोटो उपलब्ध	398	SPH1548718	निर्वाचक का नाम : नरसिंग वर्मा पिता का नाम: ईसर वर्मा मकान संख्या : 49 उम्र : 23 लिंग : पुरुष	फोटो उपलब्ध	399	SPH1716190	निर्वाचक का नाम : कल्याणी वर्मा पति का नाम: महावीर वर्मा मकान संख्या : 49 उम्र : 20 लिंग : महिला	फोटो उपलब्ध
400	MP/022/173/018566	निर्वाचक का नाम : मुज्री वर्मा पति का नाम: सुकालूराम वर्मा मकान संख्या : 50 उम्र : 58 लिंग : महिला	फोटो उपलब्ध	401	SPH1029511	निर्वाचक का नाम : मोहन वर्मा पिता का नाम: सुकालू राम वर्मा मकान संख्या : 50 उम्र : 34 लिंग : पुरुष	फोटो उपलब्ध	402	SPH1315951	निर्वाचक का नाम : इंद्रेश वर्मा पिता का नाम: सुकालू वर्मा मकान संख्या : 50 उम्र : 26 लिंग : पुरुष	फोटो उपलब्ध
403	SPH1631555	निर्वाचक का नाम : आरती जंघेल जंघेल पति का नाम: मोहन वर्मा वर्मा मकान संख्या : 50 उम्र : 25 लिंग : महिला	फोटो उपलब्ध	404	BMF2990174	निर्वाचक का नाम : रामकुमार वर्मा पिता का नाम: कृपाराम वर्मा मकान संख्या : 51 उम्र : 52 लिंग : पुरुष	फोटो उपलब्ध	405	BMF2532950	निर्वाचक का नाम : कुमतीबाई वर्मा पति का नाम: रामकुमार वर्मा मकान संख्या : 51 उम्र : 49 लिंग : महिला	फोटो उपलब्ध
406	BMF2990158	निर्वाचक का नाम : उमा वर्मा पति का नाम: शिवकुमार वर्मा मकान संख्या : 51 उम्र : 49 लिंग : महिला	फोटो उपलब्ध	407	MP/022/173/018450	निर्वाचक का नाम : शिवकुमार वर्मा पिता का नाम: कृपाराम वर्मा मकान संख्या : 51 उम्र : 48 लिंग : पुरुष	फोटो उपलब्ध	408	BMF5024062	निर्वाचक का नाम : सियाराम वर्मा पिता का नाम: कृपाराम वर्मा मकान संख्या : 51 उम्र : 44 लिंग : पुरुष	फोटो उपलब्ध
409	BMF2530897	निर्वाचक का नाम : किरणबाई वर्मा पति का नाम: सियाराम वर्मा मकान संख्या : 51 उम्र : 39 लिंग : महिला	फोटो उपलब्ध	410	SPH1231570	निर्वाचक का नाम : सतीश कुमार वर्मा पिता का नाम: शिवकुमार वर्मा मकान संख्या : 51 उम्र : 28 लिंग : पुरुष	फोटो उपलब्ध	411	MP/022/173/018332	निर्वाचक का नाम : बोधीराम वर्मा पिता का नाम: सखाराम वर्मा मकान संख्या : 53 उम्र : 84 लिंग : पुरुष	फोटो उपलब्ध
412	BMF2990273	निर्वाचक का नाम : धर्मिनबाई जंघेल पति का नाम: ध्रुवराम जंघेल मकान संख्या : 53 उम्र : 57 लिंग : महिला	फोटो उपलब्ध	413	BMF2532604	निर्वाचक का नाम : कृष्णकुमार जंघेल पिता का नाम: बोधीराम जंघेल मकान संख्या : 53 उम्र : 39 लिंग : पुरुष	फोटो उपलब्ध	414	SPH0955997	निर्वाचक का नाम : उमेश जंघेल पिता का नाम: ध्रुवराम जंघेल मकान संख्या : 53 उम्र : 32 लिंग : पुरुष	फोटो उपलब्ध
415	SPH1652817	निर्वाचक का नाम : सुषमा जंघेल पति का नाम: उमेश कुमार जंघेल मकान संख्या : 53 उम्र : 28 लिंग : महिला	फोटो उपलब्ध	416	SPH1548726	निर्वाचक का नाम : यशवंत वर्मा पिता का नाम: सियाराम वर्मा मकान संख्या : 53 उम्र : 20 लिंग : पुरुष	फोटो उपलब्ध	417	BMF2532968	निर्वाचक का नाम : भूपतराम वर्मा पिता का नाम: गोपालराम वर्मा मकान संख्या : 54 उम्र : 51 लिंग : पुरुष	फोटो उपलब्ध
418	SPH0324160	निर्वाचक का नाम : तोप कुमारी वर्मा पति का नाम: संतोष कुमार वर्मा मकान संख्या : 54 उम्र : 45 लिंग : महिला	फोटो उपलब्ध	419	BMH5734926	निर्वाचक का नाम : दौलतराम वर्मा पिता का नाम: गोपालराम वर्मा मकान संख्या : 54 उम्र : 42 लिंग : पुरुष	फोटो उपलब्ध	420	BMH5734884	निर्वाचक का नाम : जयश्री वर्मा पति का नाम: भूपतराम वर्मा मकान संख्या : 54 उम्र : 42 लिंग : महिला	फोटो उपलब्ध
421	BMH5734637	निर्वाचक का नाम : संतोष कुमार वर्मा पिता का नाम: गोपाल राम वर्मा मकान संख्या : 54 उम्र : 40 लिंग : पुरुष	फोटो उपलब्ध	422	BMF5037932	निर्वाचक का नाम : रोहणी वर्मा पति का नाम: दौलतराम वर्मा मकान संख्या : 54 उम्र : 37 लिंग : महिला	फोटो उपलब्ध	423	SPH1238195	निर्वाचक का नाम : वरुण वर्मा पिता का नाम: भूपतराम वर्मा मकान संख्या : 54 उम्र : 25 लिंग : पुरुष	फोटो उपलब्ध

विधानसभा निर्वाचन क्षेत्र का नाम और संख्या : 74-डोंगरगढ़  
अनुभाग संख्या एवं नाम : 5-वार्ड नं 5 द्वारा बजरहीन से दौलतराम तक

<p>424</p> <p>SPH1604990</p> <p>निर्वाचक का नाम : प्रियंका वर्मा पिता का नाम: दौलत राम वर्मा मकान संख्या : 54 उम्र : 23 लिंग : महिला</p> <p>फोटो उपलब्ध</p>	<p>425</p> <p>SPH1605005</p> <p>निर्वाचक का नाम : यश कुमार वर्मा पिता का नाम: दौलत राम वर्मा मकान संख्या : 54 उम्र : 20 लिंग : पुरुष</p> <p>फोटो उपलब्ध</p>	<p>426</p> <p>SPH1257393</p> <p>निर्वाचक का नाम : पूर्णिमा यादव पति का नाम: अजय यादव मकान संख्या : 55 उम्र : 28 लिंग : महिला</p> <p>फोटो उपलब्ध</p>
<p>427</p> <p>SPH1181098</p> <p>निर्वाचक का नाम : चंद्रशेखर वर्मा पिता का नाम: भुपत राम वर्मा मकान संख्या : 346 उम्र : 27 लिंग : पुरुष</p> <p>फोटो उपलब्ध</p>	<p>428</p> <p>SPH1562321</p> <p>निर्वाचक का नाम : खेमलता वर्मा पति का नाम: चंद्रशेखर वर्मा मकान संख्या : 346 उम्र : 26 लिंग : महिला</p> <p>फोटो उपलब्ध</p>	

429	SPH1315902	निर्वाचक का नाम : मनीषा यादव पिता का नाम: संतूराम यादव मकान संख्या : 08 उम्र : 25 लिंग : महिला	फोटो उपलब्ध	430	BMF2990240	निर्वाचक का नाम : केजऊराम यादव पिता का नाम: जगताराम यादव मकान संख्या : 55 उम्र : 65 लिंग : पुरुष	फोटो उपलब्ध	431	SPH0832956	निर्वाचक का नाम : कुम्भलाल यादव पिता का नाम: जगताराम यादव मकान संख्या : 55 उम्र : 62 लिंग : पुरुष	फोटो उपलब्ध
432	BMF2533016	निर्वाचक का नाम : जैनाबाई यादव पति का नाम: केजऊराम यादव मकान संख्या : 55 उम्र : 61 लिंग : महिला	फोटो उपलब्ध	433	SPH0832923	निर्वाचक का नाम : दुधीबाई यादव पति का नाम: कुम्भलाल यादव मकान संख्या : 55 उम्र : 46 लिंग : महिला	फोटो उपलब्ध	434	BMF2991107	निर्वाचक का नाम : मेहतरिनबाई यादव पति का नाम: मनोज यादव मकान संख्या : 55 उम्र : 39 लिंग : महिला	फोटो उपलब्ध
435	SPH0832899	निर्वाचक का नाम : अनुक यादव पिता का नाम: कुम्भलाल यादव मकान संख्या : 55 उम्र : 37 लिंग : पुरुष	फोटो उपलब्ध	436	SPH0832907	निर्वाचक का नाम : चम्पा बाई यादव पति का नाम: अनुक यादव मकान संख्या : 55 उम्र : 35 लिंग : महिला	फोटो उपलब्ध	437	SPH0832915	निर्वाचक का नाम : गन्तू यादव पिता का नाम: कुम्भलाल यादव मकान संख्या : 55 उम्र : 35 लिंग : पुरुष	फोटो उपलब्ध
438	SPH0985788	निर्वाचक का नाम : अजय यादव पिता का नाम: केजऊराम यादव मकान संख्या : 55 उम्र : 33 लिंग : पुरुष	फोटो उपलब्ध	439	SPH0985804	निर्वाचक का नाम : छत्रू यादव पिता का नाम: कुम्भलाल यादव मकान संख्या : 55 उम्र : 33 लिंग : पुरुष	फोटो उपलब्ध	440	SPH0985796	निर्वाचक का नाम : पुर्णिमा यादव पति का नाम: छत्रू यादव मकान संख्या : 55 उम्र : 31 लिंग : महिला	फोटो उपलब्ध
441	SPH1116995	निर्वाचक का नाम : हेमलता यादव पति का नाम: गन्तू यादव मकान संख्या : 55 उम्र : 29 लिंग : महिला	फोटो उपलब्ध	442	MP/022/173/018206	निर्वाचक का नाम : समयलाल यादव पिता का नाम: धनीराम यादव मकान संख्या : 56 उम्र : 62 लिंग : पुरुष	फोटो उपलब्ध	443	MP/022/173/018205	निर्वाचक का नाम : शांति यादव पति का नाम: समयलाल यादव मकान संख्या : 56 उम्र : 58 लिंग : महिला	फोटो उपलब्ध
444	SPH0124271	निर्वाचक का नाम : बलदेव यादव पिता का नाम: समयलाल यादव मकान संख्या : 56 उम्र : 39 लिंग : पुरुष	फोटो उपलब्ध	445	SPH0941997	निर्वाचक का नाम : सरोज बाई यादव पिता का नाम: बलदेव यादव मकान संख्या : 56 उम्र : 34 लिंग : महिला	फोटो उपलब्ध	446	MP/022/173/018185	निर्वाचक का नाम : सुकलाल यादव पिता का नाम: रामनाथ यादव मकान संख्या : 58 उम्र : 59 लिंग : पुरुष	फोटो उपलब्ध
447	BMF2532711	निर्वाचक का नाम : सुशीला यादव पति का नाम: सुकलाल यादव मकान संख्या : 58 उम्र : 59 लिंग : महिला	फोटो उपलब्ध	448	SPH0290692	निर्वाचक का नाम : प्रभालाल यादव पिता का नाम: सुकलाल यादव मकान संख्या : 58 उम्र : 36 लिंग : पुरुष	फोटो उपलब्ध	449	SPH0408211	निर्वाचक का नाम : थानूराम यादव पिता का नाम: श्री सुकलाल यादव मकान संख्या : 58 उम्र : 35 लिंग : पुरुष	फोटो उपलब्ध
450	SPH0832881	निर्वाचक का नाम : जानकी यादव पति का नाम: थानू यादव मकान संख्या : 58 उम्र : 31 लिंग : महिला	फोटो उपलब्ध	451	SPH0124289	निर्वाचक का नाम : अहिल्याबाई वर्मा पिता का नाम: कार्तिकराम वर्मा मकान संख्या : 59 उम्र : 53 लिंग : महिला	फोटो उपलब्ध	452	MP/022/173/018133	निर्वाचक का नाम : कैलाश कुमार वर्मा पिता का नाम: कार्तिकराम वर्मा मकान संख्या : 59 उम्र : 49 लिंग : पुरुष	फोटो उपलब्ध
453	BMF2530855	निर्वाचक का नाम : चम्पाबाई वर्मा पति का नाम: कैलाश कुमार वर्मा मकान संख्या : 59 उम्र : 46 लिंग : महिला	फोटो उपलब्ध	454	SPH0324178	निर्वाचक का नाम : अशोक कुमार वर्मा पिता का नाम: कार्तिकराम वर्मा मकान संख्या : 59 उम्र : 45 लिंग : पुरुष	फोटो उपलब्ध	455	BMF2530848	निर्वाचक का नाम : पुष्पाबाई वर्मा पति का नाम: अशोक कुमार वर्मा मकान संख्या : 59 उम्र : 40 लिंग : महिला	फोटो उपलब्ध
456	SPH1231562	निर्वाचक का नाम : यूथिका लोधी पिता का नाम: कैलाश कुमार लोधी मकान संख्या : 59 उम्र : 26 लिंग : महिला	फोटो उपलब्ध	457	SPH1417179	निर्वाचक का नाम : हर्षिता वर्मा पिता का नाम: अशोक कुमार वर्मा मकान संख्या : 59 उम्र : 22 लिंग : महिला	फोटो उपलब्ध	458	SPH1653013	निर्वाचक का नाम : विनीत वर्मा पिता का नाम: अशोक कुमार वर्मा मकान संख्या : 59 उम्र : 20 लिंग : पुरुष	फोटो उपलब्ध

459	MP/022/173/018541	निर्वाचक का नाम : कार्तिकराम वर्मा पिता का नाम: रामचरन वर्मा मकान संख्या : 65 उम्र : 61 लिंग : पुरुष	460	MP/022/173/018409	निर्वाचक का नाम : मानाबाई वर्मा पिता का नाम: कार्तिकराम वर्मा मकान संख्या : 65 उम्र : 56 लिंग : महिला	461	BMF2990604	निर्वाचक का नाम : बिनेश वर्मा पिता का नाम: कार्तिकराम वर्मा मकान संख्या : 65 उम्र : 37 लिंग : पुरुष
462	SPH0956045	निर्वाचक का नाम : प्रभा वर्मा पति का नाम: बिजेश वर्मा मकान संख्या : 65 उम्र : 33 लिंग : महिला	463	BMF2530905	निर्वाचक का नाम : शम्भूराम यादव पिता का नाम: जगतूराम यादव मकान संख्या : 67 उम्र : 61 लिंग : पुरुष	464	MP/022/173/018221	निर्वाचक का नाम : श्यामलाल यादव पिता का नाम: जगतूराम यादव मकान संख्या : 67 उम्र : 52 लिंग : पुरुष
465	BMF2530574	निर्वाचक का नाम : निर्मला यादव पति का नाम: श्यामलाल यादव मकान संख्या : 67 उम्र : 45 लिंग : महिला	466	SPH0642678	निर्वाचक का नाम : नंद कुमार यादव पिता का नाम: शंभू राम यादव मकान संख्या : 67 उम्र : 33 लिंग : पुरुष	467	MP/022/173/018413	निर्वाचक का नाम : लछ्मीबाई यादव पति का नाम: घोसूलराम यादव मकान संख्या : 68 उम्र : 81 लिंग : महिला
468	BMF5037320	निर्वाचक का नाम : गनेशियाबाई यादव पति का नाम: प्यारीलाल यादव मकान संख्या : 68 उम्र : 59 लिंग : महिला	469	MP/022/173/018624	निर्वाचक का नाम : पंचूराम यादव पिता का नाम: घोसूलराम यादव मकान संख्या : 68 उम्र : 54 लिंग : पुरुष	470	BMF2530566	निर्वाचक का नाम : गौतमहीन यादव पति का नाम: पंचूराम यादव मकान संख्या : 68 उम्र : 51 लिंग : महिला
471	BMF2530467	निर्वाचक का नाम : संतूराम यादव पिता का नाम: घोसूलराम यादव मकान संख्या : 68 उम्र : 47 लिंग : पुरुष	472	BMF5038153	निर्वाचक का नाम : हिरौंदिया यादव पति का नाम: संतूराम यादव मकान संख्या : 68 उम्र : 41 लिंग : महिला	473	SPH0832949	निर्वाचक का नाम : तुलेश्वरी यादव पति का नाम: रविलाल यादव मकान संख्या : 68 उम्र : 33 लिंग : महिला
474	SPH1068436	निर्वाचक का नाम : बिजे यादव पिता का नाम: पंचूराम यादव मकान संख्या : 68 उम्र : 27 लिंग : पुरुष	475	SPH0290700	निर्वाचक का नाम : रविलाल यादव पिता का नाम: प्यारी यादव मकान संख्या : 68क उम्र : 36 लिंग : पुरुष	476	BMF2531150	निर्वाचक का नाम : सोनसीर यादव पति का नाम: अमरलाल यादव मकान संख्या : 70 उम्र : 64 लिंग : महिला
477	BMF5038138	निर्वाचक का नाम : संतोष कुमार यादव पिता का नाम: अमरलाल यादव मकान संख्या : 70 उम्र : 53 लिंग : पुरुष	478	BMF5038161	निर्वाचक का नाम : लछ्मीबाई यादव पति का नाम: संतोष कुमार यादव मकान संख्या : 70 उम्र : 50 लिंग : महिला	479	BMF2531143	निर्वाचक का नाम : सुशीला वर्मा पति का नाम: जय सिंह वर्मा मकान संख्या : 70 उम्र : 50 लिंग : महिला
480	BMF5037767	निर्वाचक का नाम : ललीत कुमार यादव पिता का नाम: अमरलाल यादव मकान संख्या : 70 उम्र : 46 लिंग : पुरुष	481	BMF2991750	निर्वाचक का नाम : गंगोत्री बाई यादव पति का नाम: ललितराम मकान संख्या : 70 उम्र : 45 लिंग : महिला	482	SPH0124297	निर्वाचक का नाम : दिलीप यादव पिता का नाम: अमरलाल मकान संख्या : 70 उम्र : 38 लिंग : पुरुष
483	SPH1029594	निर्वाचक का नाम : रेशमी वर्मा पति का नाम: भुवन कुमार वर्मा मकान संख्या : 70 उम्र : 32 लिंग : महिला	484	SPH0941963	निर्वाचक का नाम : भुवन कुमार लोधी पिता का नाम: संतराम लोधी मकान संख्या : 70 उम्र : 31 लिंग : पुरुष	485	SPH0985846	निर्वाचक का नाम : राहित वर्मा पिता का नाम: जयसिंह वर्मा मकान संख्या : 70 उम्र : 29 लिंग : पुरुष
486	SPH1259795	निर्वाचक का नाम : रोशन कुमार वर्मा पिता का नाम: जयसिंह वर्मा मकान संख्या : 70 उम्र : 27 लिंग : पुरुष	487	SPH1550268	निर्वाचक का नाम : विष्णु वर्मा पिता का नाम: जयसिंह वर्मा मकान संख्या : 70 उम्र : 24 लिंग : पुरुष	488	SPH1597913	निर्वाचक का नाम : मोहिनी यादव पिता का नाम: संतोष यादव मकान संख्या : 70 उम्र : 21 लिंग : महिला

489	SPH1240175
निर्वाचक का नाम : तीरथ प्रसाद तिवारी पिता का नाम: राम प्रसाद तिवारी मकान संख्या : 382 उम्र : 47 लिंग : पुरुष	फोटो उपलब्ध

490	SPH1238237
निर्वाचक का नाम : युगेश्वरी तिवारी पति का नाम: तिरथप्रसाद तिवारी मकान संख्या : 382 उम्र : 44 लिंग : महिला	फोटो उपलब्ध

491	SPH1468206
निर्वाचक का नाम : राहुल तिवारी पिता का नाम: तीरथ प्रसाद तिवारी मकान संख्या : 382 उम्र : 21 लिंग : पुरुष	फोटो उपलब्ध

492	SPH1712835
निर्वाचक का नाम : आकाश कुमार तिवारी पिता का नाम: तीरथ प्रसाद तिवारी मकान संख्या : 382 उम्र : 19 लिंग : पुरुष	फोटो उपलब्ध

493	SPH0833020	निर्वाचक का नाम : अशोक विश्वकर्मा पिता का नाम: धनसिंग विश्वकर्मा मकान संख्या : 00 उम्र : 54 लिंग : पुरुष	494	SPH0833038	निर्वाचक का नाम : कौशिल्या विश्वकर्मा पति का नाम: अशोक विश्वकर्मा मकान संख्या : 00 उम्र : 52 लिंग : महिला	495	SPH0833012	निर्वाचक का नाम : मनोज कुमार विश्वकर्मा पिता का नाम: अशोक विश्वकर्मा मकान संख्या : 00 उम्र : 38 लिंग : पुरुष
496	SPH0833004	निर्वाचक का नाम : टोमिन विश्वकर्मा पति का नाम: मनोज कुमार विश्वकर्मा मकान संख्या : 00 उम्र : 37 लिंग : महिला	497	SPH0408229	निर्वाचक का नाम : रेखा बाई वर्मा पति का नाम: धनराम वर्मा मकान संख्या : 02 उम्र : 36 लिंग : महिला	498	SPH0781781	निर्वाचक का नाम : धनराम वर्मा पिता का नाम: भागीरती वर्मा मकान संख्या : 2 उम्र : 35 लिंग : पुरुष
499	BMF2531473	निर्वाचक का नाम : कुंवरियाबाई यादव पति का नाम: विदेशीराम यादव मकान संख्या : 6 उम्र : 69 लिंग : महिला	500	BMF2991966	निर्वाचक का नाम : गीता यादव पति का नाम: मन्मूलाल यादव मकान संख्या : 7 उम्र : 47 लिंग : महिला	501	MP/022/173/018485	निर्वाचक का नाम : मन्मूलाल यादव पिता का नाम: सुनाराम यादव मकान संख्या : 7 उम्र : 46 लिंग : पुरुष
502	SPH0290718	निर्वाचक का नाम : भुनेश्वरी बाई वर्मा पति का नाम: भोला राम वर्मा मकान संख्या : 10 उम्र : 36 लिंग : महिला	503	SPH0290726	निर्वाचक का नाम : पायल बाई वर्मा पति का नाम: रूपलाल वर्मा मकान संख्या : 10 उम्र : 35 लिंग : महिला	504	SPH0781765	निर्वाचक का नाम : ज्ञानदास कुर्र पिता का नाम: मानुदास कुर्र मकान संख्या : 12 उम्र : 35 लिंग : पुरुष
505	SPH0781773	निर्वाचक का नाम : संतोष वर्मा पिता का नाम: भुनेश्वर वर्मा मकान संख्या : 13 उम्र : 37 लिंग : पुरुष	506	MP/022/173/018182	निर्वाचक का नाम : बिटनबाई पटेल पति का नाम: बलवन पटेल मकान संख्या : 14 उम्र : 70 लिंग : महिला	507	SPH0708073	निर्वाचक का नाम : संजनी बाई यादव पति का नाम: फुलचंद यादव मकान संख्या : 14 उम्र : 33 लिंग : महिला
508	SPH1352483	निर्वाचक का नाम : नेमीचंद सतनामी पिता का नाम: भागचंद सतनामी मकान संख्या : 14 उम्र : 25 लिंग : पुरुष	509	MP/022/173/018207	निर्वाचक का नाम : हीरुराम यादव पिता का नाम: धनीराम यादव मकान संख्या : 14क उम्र : 47 लिंग : पुरुष	510	BMF2532745	निर्वाचक का नाम : निर्मलाबाई यादव पिता का नाम: धनीराम यादव मकान संख्या : 14क उम्र : 44 लिंग : महिला
511	BMF2532737	निर्वाचक का नाम : दुलवरिन यादव पति का नाम: हीरुराम यादव मकान संख्या : 14क उम्र : 42 लिंग : महिला	512	SPH0541904	निर्वाचक का नाम : फुलचंद यादव पिता का नाम: हिरू राम यादव मकान संख्या : 14/क उम्र : 35 लिंग : पुरुष	513	BMF2990489	निर्वाचक का नाम : सतरूपा वर्मा पति का नाम: दौलत वर्मा मकान संख्या : 15 उम्र : 38 लिंग : महिला
514	BMF2991032	निर्वाचक का नाम : हिराबाई सतनामी पति का नाम: मित्तु सतनामी मकान संख्या : 17 उम्र : 56 लिंग : महिला	515	SPH1352491	निर्वाचक का नाम : विष्णु कुमार सतनामी पिता का नाम: मित्तू सतनामी मकान संख्या : 17 उम्र : 27 लिंग : पुरुष	516	BMF2990752	निर्वाचक का नाम : संजीबाई गोड पिता का नाम: नोहरराम गोड मकान संख्या : 20 उम्र : 53 लिंग : महिला
517	BMF2990737	निर्वाचक का नाम : राजेश कुमार गोड पिता का नाम: परसराम गोड मकान संख्या : 20 उम्र : 39 लिंग : पुरुष	518	SPH0290759	निर्वाचक का नाम : मीरा बाई गोड पति का नाम: राजेश कुमार गोड मकान संख्या : 20 उम्र : 39 लिंग : महिला	519	SPH0290767	निर्वाचक का नाम : दीपक कुमार ठाकुर पिता का नाम: अर्जुन सिंह ठाकुर मकान संख्या : 21 उम्र : 35 लिंग : पुरुष
520	BMF2990729	निर्वाचक का नाम : धनुराम गोड पिता का नाम: हरिराम गोड मकान संख्या : 24 उम्र : 45 लिंग : पुरुष	521	SPH0290775	निर्वाचक का नाम : सरिता नेताम पति का नाम: पूरन नेताम मकान संख्या : 24 उम्र : 34 लिंग : महिला	522	BMF2990711	निर्वाचक का नाम : मनोज कुमार मंडावी पिता का नाम: प्रीतराम मंडावी मकान संख्या : 25 उम्र : 45 लिंग : पुरुष



523	BMF2990703	निर्वाचक का नाम : बुधकुंवर मंडावी पति का नाम: मनोज कुमार मंडावी मकान संख्या : 25 उम्र : 42 लिंग : महिला	524	SPH0408237	निर्वाचक का नाम : सरोज कुमार मंडावी पिता का नाम: प्रीत राम मंडावी मकान संख्या : 25 उम्र : 39 लिंग : पुरुष	525	BMF2530970	निर्वाचक का नाम : कुलदीप वर्मा पिता का नाम: योगराज वर्मा मकान संख्या : 27क उम्र : 46 लिंग : पुरुष
526	BMF2991115	निर्वाचक का नाम : महेश्वरी वर्मा पति का नाम: रामकुमार वर्मा मकान संख्या : 27क उम्र : 39 लिंग : महिला	527	SPH1315787	निर्वाचक का नाम : शेषपाल गडरीया पिता का नाम: डेरहा राम गडरीया मकान संख्या : 31/1 उम्र : 24 लिंग : पुरुष	528	BMF2532539	निर्वाचक का नाम : अमरबती धनकर पति का नाम: डेरहा धनकर मकान संख्या : 31/क उम्र : 53 लिंग : महिला
529	BMF2992410	निर्वाचक का नाम : प्रेमलाल वर्मा पिता का नाम: रघुवर वर्मा मकान संख्या : 35 उम्र : 59 लिंग : पुरुष	530	BMF2992196	निर्वाचक का नाम : कुन्तीबाई वर्मा पति का नाम: प्रेमलाल वर्मा मकान संख्या : 35 उम्र : 56 लिंग : महिला	531	SPH0642660	निर्वाचक का नाम : सुरेन्द्र कुमार वर्मा पिता का नाम: प्रेमलाल वर्मा मकान संख्या : 35 उम्र : 32 लिंग : पुरुष
532	SPH1191063	निर्वाचक का नाम : सरिता वर्मा पति का नाम: सुरेन्द्र वर्मा मकान संख्या : 35 उम्र : 29 लिंग : महिला	533	SPH0708024	निर्वाचक का नाम : उधोराम यादव पिता का नाम: भग्गा यादव मकान संख्या : 43 उम्र : 36 लिंग : पुरुष	534	BMF2530962	निर्वाचक का नाम : रामकुमार वर्मा पिता का नाम: योगराम वर्मा मकान संख्या : 45 उम्र : 42 लिंग : पुरुष
535	BMF2991099	निर्वाचक का नाम : उमेश्वरीबाई जधेल पति का नाम: ऋष्णाकुमार जधेल मकान संख्या : 53 उम्र : 38 लिंग : महिला	536	BMF2530954	निर्वाचक का नाम : मनोज कुमार यादव पिता का नाम: केजऊ राम यादव मकान संख्या : 55 उम्र : 40 लिंग : पुरुष	537	SPH0290791	निर्वाचक का नाम : जगीता बाई यादव पति का नाम: प्रभालाल यादव मकान संख्या : 58 उम्र : 35 लिंग : महिला
538	BMF5037395	निर्वाचक का नाम : सबित कुमार यादव पिता का नाम: बिदेशी राम यादव मकान संख्या : 59 उम्र : 44 लिंग : पुरुष	539	BMF2530541	निर्वाचक का नाम : विष्णुराम वर्मा पिता का नाम: भागीरती वर्मा मकान संख्या : 60 उम्र : 75 लिंग : पुरुष	540	MP/022/173/018358	निर्वाचक का नाम : जुगलकिशोर वर्मा पिता का नाम: विष्णुराम वर्मा मकान संख्या : 60 उम्र : 44 लिंग : पुरुष
541	BMF2530624	निर्वाचक का नाम : लक्ष्मण कुमार वर्मा पिता का नाम: विष्णुराम वर्मा मकान संख्या : 60 उम्र : 42 लिंग : पुरुष	542	BMF2530525	निर्वाचक का नाम : सोनिया वर्मा पति का नाम: जुगल किशोर वर्मा मकान संख्या : 60 उम्र : 41 लिंग : महिला	543	BMF2991594	निर्वाचक का नाम : राधाबाई वर्मा पति का नाम: लक्ष्मण वर्मा मकान संख्या : 60 उम्र : 40 लिंग : महिला
544	SPH1540814	निर्वाचक का नाम : मनीष वर्मा पिता का नाम: जुगलकिशोर वर्मा मकान संख्या : 60 उम्र : 23 लिंग : पुरुष	545	SPH1541234	निर्वाचक का नाम : हरीश वर्मा पिता का नाम: जुगलकिशोर वर्मा मकान संख्या : 60 उम्र : 21 लिंग : पुरुष	546	SPH0408245	निर्वाचक का नाम : गौतम राम पिता का नाम: कार्तिक राम मकान संख्या : 65 उम्र : 40 लिंग : पुरुष
547	SPH0290809	निर्वाचक का नाम : गीता बाई वर्मा पति का नाम: गौतम राम वर्मा मकान संख्या : 65 उम्र : 39 लिंग : महिला	548	SPH0290817	निर्वाचक का नाम : भुनेश्वरी वर्मा पति का नाम: दीलिप कुमार वर्मा मकान संख्या : 70 उम्र : 35 लिंग : महिला	549	SPH1315928	निर्वाचक का नाम : दीपिका वर्मा पति का नाम: मोहन लाल वर्मा मकान संख्या : 70 उम्र : 28 लिंग : महिला
550	BMF2531135	निर्वाचक का नाम : रमेशकुमार वर्मा पिता का नाम: लखनराम वर्मा मकान संख्या : 71 उम्र : 61 लिंग : पुरुष	551	MP/022/173/018402	निर्वाचक का नाम : सावित्री वर्मा पति का नाम: रमेशकुमार वर्मा मकान संख्या : 71 उम्र : 52 लिंग : महिला	552	BMF2991578	निर्वाचक का नाम : संजय वर्मा पिता का नाम: रमेश वर्मा मकान संख्या : 71 उम्र : 39 लिंग : पुरुष

553	SPH0324236	निर्वाचक का नाम : रूखमणी वर्मा पति का नाम: संजय कुमार वर्मा मकान संख्या : 71 उम्र : 35 लिंग : महिला	फोटो उपलब्ध	554	MP/022/173/018265	निर्वाचक का नाम : अनसोइयाबाई वर्मा पति का नाम: शत्रुहनलाल वर्मा मकान संख्या : 73 उम्र : 52 लिंग : महिला	फोटो उपलब्ध	555	BMF5038070	निर्वाचक का नाम : कमलकुमार वर्मा पिता का नाम: शत्रुहनराम वर्मा मकान संख्या : 73 उम्र : 41 लिंग : पुरुष	फोटो उपलब्ध
556	SPH0548230	निर्वाचक का नाम : उर्मिला वर्मा पति का नाम: अगनूराम वर्मा मकान संख्या : 76 उम्र : 74 लिंग : महिला	फोटो उपलब्ध	557	MP/022/173/018575	निर्वाचक का नाम : शिवकुमार वर्मा पिता का नाम: अगनूराम वर्मा मकान संख्या : 76 उम्र : 52 लिंग : पुरुष	फोटो उपलब्ध	558	BMF2531127	निर्वाचक का नाम : फगनीबाई वर्मा पति का नाम: शिवकुमार वर्मा मकान संख्या : 76 उम्र : 51 लिंग : महिला	फोटो उपलब्ध
559	BMF2531119	निर्वाचक का नाम : सेवतीबाई वर्मा पति का नाम: रामबिलास वर्मा मकान संख्या : 77 उम्र : 69 लिंग : महिला	फोटो उपलब्ध	560	MP/022/173/018143	निर्वाचक का नाम : श्रवणकुमार वर्मा पिता का नाम: रामबिलास वर्मा मकान संख्या : 77 उम्र : 49 लिंग : पुरुष	फोटो उपलब्ध	561	MP/022/173/018422	निर्वाचक का नाम : गंगादास वर्मा पिता का नाम: उमैद वर्मा मकान संख्या : 79 उम्र : 61 लिंग : पुरुष	फोटो उपलब्ध
562	BMH5734819	निर्वाचक का नाम : राजेन्द्रकुमार वर्मा पिता का नाम: गंगादास वर्मा मकान संख्या : 79 उम्र : 41 लिंग : पुरुष	फोटो उपलब्ध	563	BMF2991727	निर्वाचक का नाम : देवतिनबाई वर्मा पति का नाम: राजेन्द्र कुमार मकान संख्या : 79 उम्र : 39 लिंग : महिला	फोटो उपलब्ध	564	BMF5024237	निर्वाचक का नाम : रमेश कुमार वर्मा पिता का नाम: गंगादास वर्मा मकान संख्या : 79 उम्र : 38 लिंग : पुरुष	फोटो उपलब्ध
565	SPH0290833	निर्वाचक का नाम : मोहनलाल वर्मा पिता का नाम: गंगादास वर्मा मकान संख्या : 79 उम्र : 36 लिंग : पुरुष	फोटो उपलब्ध	566	SPH0290841	निर्वाचक का नाम : भागवती वर्मा पति का नाम: रमेश कुमार वर्मा मकान संख्या : 79 उम्र : 36 लिंग : महिला	फोटो उपलब्ध	567	SPH0124347	निर्वाचक का नाम : जगतूराम वर्मा पिता का नाम: रामचरण वर्मा मकान संख्या : 80 उम्र : 58 लिंग : पुरुष	फोटो उपलब्ध
568	SPH0124354	निर्वाचक का नाम : दुकलीबाई वर्मा पति का नाम: जगतूराम वर्मा मकान संख्या : 80 उम्र : 55 लिंग : महिला	फोटो उपलब्ध	569	SPH0866475	निर्वाचक का नाम : डोमार वर्मा पिता का नाम: जगतूराम वर्मा मकान संख्या : 80 उम्र : 35 लिंग : पुरुष	फोटो उपलब्ध	570	SPH1468495	निर्वाचक का नाम : सुहागा वर्मा पति का नाम: डोमार वर्मा मकान संख्या : 80 उम्र : 30 लिंग : महिला	फोटो उपलब्ध
571	SPH1468511	निर्वाचक का नाम : बाली राम वर्मा पिता का नाम: जगतूराम वर्मा मकान संख्या : 80 उम्र : 24 लिंग : पुरुष	फोटो उपलब्ध	572	MP/022/173/018263	निर्वाचक का नाम : प्यारेलाल वर्मा पिता का नाम: रामचरण वर्मा मकान संख्या : 81 उम्र : 53 लिंग : पुरुष	फोटो उपलब्ध	573	MP/022/173/018410	निर्वाचक का नाम : ललिताबाई वर्मा पति का नाम: प्यारेलाल वर्मा मकान संख्या : 81 उम्र : 48 लिंग : महिला	फोटो उपलब्ध
574	SPH1452218	निर्वाचक का नाम : ओमकार वर्मा पिता का नाम: प्यारेलाल वर्मा मकान संख्या : 81 उम्र : 23 लिंग : पुरुष	फोटो उपलब्ध	575	MP/022/173/018557	निर्वाचक का नाम : कोदियाबाई वर्मा पति का नाम: नारायण वर्मा मकान संख्या : 82 उम्र : 63 लिंग : महिला	फोटो उपलब्ध	576	MP/022/173/018608	निर्वाचक का नाम : मुगेशियाबाई वर्मा पति का नाम: मुन्ना वर्मा मकान संख्या : 82 उम्र : 48 लिंग : महिला	फोटो उपलब्ध
577	BMF2531101	निर्वाचक का नाम : जिलेश्वरी वर्मा पति का नाम: टेकुराम वर्मा मकान संख्या : 82 उम्र : 45 लिंग : महिला	फोटो उपलब्ध	578	SPH0324319	निर्वाचक का नाम : अनिल कुमार वर्मा पिता का नाम: नारायण वर्मा मकान संख्या : 82 उम्र : 35 लिंग : पुरुष	फोटो उपलब्ध	579	SPH1604982	निर्वाचक का नाम : पूजा वर्मा पति का नाम: गजेंद्र वर्मा मकान संख्या : 82 उम्र : 26 लिंग : महिला	फोटो उपलब्ध
580	SPH1238179	निर्वाचक का नाम : गजेंद्र वर्मा पिता का नाम: मुन्ना वर्मा मकान संख्या : 82 उम्र : 25 लिंग : पुरुष	फोटो उपलब्ध	581	BMF2992436	निर्वाचक का नाम : ओमप्रकाश मंडलोई पिता का नाम: रामलाल मंडलोई मकान संख्या : 83 उम्र : 58 लिंग : पुरुष	फोटो उपलब्ध	582	SPH0124362	निर्वाचक का नाम : कुमारी बाई मंडलोई पति का नाम: ओमप्रकाश मंडलोई मकान संख्या : 83 उम्र : 42 लिंग : महिला	फोटो उपलब्ध

583	SPH1359496	निर्वाचक का नाम : मदनलाल मंडावी पिता का नाम: श्यामलाल मंडावी मकान संख्या : 83 उम्र : 41 लिंग : पुरुष	584	SPH1321942	निर्वाचक का नाम : लुकेश्वरी मंडावी पति का नाम: मदन लाल मंडावी मकान संख्या : 83 उम्र : 36 लिंग : महिला	585	SPH0408252	निर्वाचक का नाम : पुरेन्द्र कुमार मंडलोई पिता का नाम: ओमप्रकाश मंडलोई मकान संख्या : 83 उम्र : 35 लिंग : पुरुष
586	SPH1315944	निर्वाचक का नाम : जनक कुमारी मंडलोई पति का नाम: पुष्पेंद्र कुमार मंडलोई मकान संख्या : 83 उम्र : 29 लिंग : महिला	587	SPH1537067	निर्वाचक का नाम : जायंसी ठाकुर पिता का नाम: शीतल सिंग ठाकुर मकान संख्या : 83 उम्र : 20 लिंग : महिला	588	BMF5037056	निर्वाचक का नाम : बुधऊ राम धनकर पिता का नाम: रामप्रसाद धनकर मकान संख्या : 84 उम्र : 62 लिंग : पुरुष
589	SPH0324244	निर्वाचक का नाम : सोमनलाल धनकर पिता का नाम: बुधऊ राम धनकर मकान संख्या : 84 उम्र : 46 लिंग : पुरुष	590	BMF2530996	निर्वाचक का नाम : बुधियारीन बाई धनकर पति का नाम: बुधऊ राम धनकर मकान संख्या : 84 उम्र : 45 लिंग : महिला	591	BMF5038062	निर्वाचक का नाम : चंद्रिकाबाई धनकर पति का नाम: सोमनलाल धनकर मकान संख्या : 84 उम्र : 42 लिंग : महिला
592	SPH1468610	निर्वाचक का नाम : नरेश कुमार धनकर पिता का नाम: सोमनलाल धनकर मकान संख्या : 84 उम्र : 24 लिंग : पुरुष	593	MP/022/173/018284	निर्वाचक का नाम : रोमनलाल धनकर पिता का नाम: बुधारूराम धनकर मकान संख्या : 85 उम्र : 52 लिंग : पुरुष	594	BMF5038054	निर्वाचक का नाम : ललता बाई धनकर पति का नाम: रोमनलाल धनकर मकान संख्या : 85 उम्र : 47 लिंग : महिला
595	SPH0324327	निर्वाचक का नाम : गयाराम धनकर पिता का नाम: रोमनलाल धनकर मकान संख्या : 85 उम्र : 35 लिंग : पुरुष	596	SPH0832873	निर्वाचक का नाम : रीना धनकर पति का नाम: गयाराम धनकर मकान संख्या : 85 उम्र : 31 लिंग : महिला	597	SPH1341171	निर्वाचक का नाम : प्रेमलता वर्मा पति का नाम: रघुनंदन वर्मा मकान संख्या : 85 उम्र : 30 लिंग : महिला
598	SPH1068402	निर्वाचक का नाम : प्रेमलाल धनकर पिता का नाम: रोमनलाल धनकर मकान संख्या : 85 उम्र : 29 लिंग : पुरुष	599	SPH1530575	निर्वाचक का नाम : झरना धनकर पति का नाम: प्रेमलाल धनकर मकान संख्या : 85 उम्र : 23 लिंग : महिला	600	SPH1484542	निर्वाचक का नाम : तुकाराम वर्मा पिता का नाम: आत्माराम वर्मा मकान संख्या : 86 उम्र : 58 लिंग : पुरुष
601	SPH1487461	निर्वाचक का नाम : नरबदिया वर्मा पति का नाम: तुकाराम वर्मा मकान संख्या : 86 उम्र : 55 लिंग : महिला	602	BMF2531762	निर्वाचक का नाम : मंगलीनबाई धनकर पति का नाम: रामजी धनकर मकान संख्या : 86 उम्र : 48 लिंग : महिला	603	MP/022/173/018131	निर्वाचक का नाम : रामजी धनकर पिता का नाम: बृजलाल धनकर मकान संख्या : 86 उम्र : 46 लिंग : पुरुष
604	SPH0832840	निर्वाचक का नाम : जन्त्री बाई धनकर पति का नाम: रामसाय धनकर मकान संख्या : 86 उम्र : 45 लिंग : महिला	605	BMF2990802	निर्वाचक का नाम : राजेशकुमार धनकर पिता का नाम: राधेलाल धनकर मकान संख्या : 86 उम्र : 41 लिंग : पुरुष	606	SPH0832865	निर्वाचक का नाम : अनिता धनकर पति का नाम: संतोष धनकर मकान संख्या : 86 उम्र : 39 लिंग : महिला
607	SPH0324335	निर्वाचक का नाम : संतोष कुमार धनकर पिता का नाम: धनसाय धनकर मकान संख्या : 86 उम्र : 38 लिंग : पुरुष	608	SPH0781757	निर्वाचक का नाम : अगनीबाई, धनकर पति का नाम: राजेश कुमार धनकर मकान संख्या : 86 उम्र : 36 लिंग : महिला	609	SPH0708214	निर्वाचक का नाम : उमेश धनकर पिता का नाम: धनसाय धनकर मकान संख्या : 86 उम्र : 33 लिंग : पुरुष
610	SPH0832931	निर्वाचक का नाम : यशोदा धनकर पति का नाम: उमेश कुमार धनकर मकान संख्या : 86 उम्र : 32 लिंग : महिला	611	SPH1029586	निर्वाचक का नाम : राकेश धनकर पिता का नाम: रामजी धनकर मकान संख्या : 86 उम्र : 28 लिंग : पुरुष	612	SPH1484518	निर्वाचक का नाम : मोहित कुमार वर्मा पिता का नाम: तुकाराम वर्मा मकान संख्या : 86 उम्र : 28 लिंग : पुरुष

613	SPH1539709	निर्वाचक का नाम : नंदनी वर्मा पति का नाम: मोहित कुमार वर्मा मकान संख्या : 86 उम्र : 27 लिंग : महिला	फोटो उपलब्ध	614	SPH1469576	निर्वाचक का नाम : चंपा धनकर पति का नाम: राकेश धनकर मकान संख्या : 86 उम्र : 23 लिंग : महिला	फोटो उपलब्ध	615	SPH1605013	निर्वाचक का नाम : मनीष कुमार धनकर पिता का नाम: राजेश धनकर मकान संख्या : 86 उम्र : 21 लिंग : पुरुष	फोटो उपलब्ध
616	MP/022/173/018325	निर्वाचक का नाम : शकुन्तला बाई वर्मा पति का नाम: राजू वर्मा मकान संख्या : 87 उम्र : 56 लिंग : महिला	फोटो उपलब्ध	617	MP/022/173/018458	निर्वाचक का नाम : राजू वर्मा पिता का नाम: फूलसिंह वर्मा मकान संख्या : 87 उम्र : 54 लिंग : पुरुष	फोटो उपलब्ध	618	SPH1359488	निर्वाचक का नाम : राजू राजपूत पिता का नाम: सतानंद राजपूत मकान संख्या : 87 उम्र : 51 लिंग : पुरुष	फोटो उपलब्ध
619	SPH1068360	निर्वाचक का नाम : सरिता वर्मा पति का नाम: गुड्डू वर्मा मकान संख्या : 87 उम्र : 42 लिंग : महिला	फोटो उपलब्ध	620	SPH0708180	निर्वाचक का नाम : रघुनंदन वर्मा पिता का नाम: राजुराम वर्मा मकान संख्या : 87 उम्र : 32 लिंग : पुरुष	फोटो उपलब्ध	621	SPH1628015	निर्वाचक का नाम : राधेलाल वर्मा पिता का नाम: सुखीराम वर्मा मकान संख्या : 88 उम्र : 62 लिंग : पुरुष	फोटो उपलब्ध
622	SPH0408260	निर्वाचक का नाम : नीलनंद वर्मा पिता का नाम: सुखराम वर्मा मकान संख्या : 88 उम्र : 55 लिंग : पुरुष	फोटो उपलब्ध	623	MP/022/173/018430	निर्वाचक का नाम : अमृकाबाई वर्मा पति का नाम: नीलनन्द वर्मा मकान संख्या : 88 उम्र : 48 लिंग : महिला	फोटो उपलब्ध	624	SPH1627074	निर्वाचक का नाम : मुन्नी बाई वर्मा पति का नाम: राधे लाल वर्मा मकान संख्या : 88 उम्र : 39 लिंग : महिला	फोटो उपलब्ध
625	SPH0866483	निर्वाचक का नाम : ओमप्रकाश वर्मा अन्य: जनक वर्मा मकान संख्या : 88 उम्र : 34 लिंग : पुरुष	फोटो उपलब्ध	626	SPH0866491	निर्वाचक का नाम : मुलेश्वरी वर्मा अन्य: ओमप्रकाश वर्मा मकान संख्या : 88 उम्र : 32 लिंग : महिला	फोटो उपलब्ध	627	SPH0956003	निर्वाचक का नाम : लिकेश लोधी पिता का नाम: नीलनंद लोधी मकान संख्या : 88 उम्र : 30 लिंग : पुरुष	फोटो उपलब्ध
628	SPH1684356	निर्वाचक का नाम : गणेश्वरी वर्मा पति का नाम: लिकेश वर्मा मकान संख्या : 88 उम्र : 26 लिंग : महिला	फोटो उपलब्ध	629	SPH1685486	निर्वाचक का नाम : जनार्दन वर्मा पिता का नाम: नीलनंद वर्मा मकान संख्या : 88 उम्र : 26 लिंग : पुरुष	फोटो उपलब्ध	630	SPH1626977	निर्वाचक का नाम : हरीश कुमार वर्मा पिता का नाम: राधेलाल वर्मा मकान संख्या : 88 उम्र : 20 लिंग : पुरुष	फोटो उपलब्ध
631	BMF2991164	निर्वाचक का नाम : जनक वर्मा पिता का नाम: फूलसिंह वर्मा मकान संख्या : 88 क उम्र : 66 लिंग : पुरुष	फोटो उपलब्ध	632	BMF2991396	निर्वाचक का नाम : रमशीला वर्मा पति का नाम: जनक वर्मा मकान संख्या : 88 क उम्र : 64 लिंग : महिला	फोटो उपलब्ध	633	BMF2991214	निर्वाचक का नाम : दिनदयाल वर्मा पिता का नाम: जनक वर्मा मकान संख्या : 88 क उम्र : 44 लिंग : पुरुष	फोटो उपलब्ध
634	BMF2991230	निर्वाचक का नाम : रूपाबाई वर्मा पति का नाम: दिनदयाल वर्मा मकान संख्या : 88 क उम्र : 42 लिंग : महिला	फोटो उपलब्ध	635	SPH1359066	निर्वाचक का नाम : अमृता बाई सतनामी पति का नाम: सुखचंद सतनामी मकान संख्या : 112 उम्र : 30 लिंग : महिला	फोटो उपलब्ध	636	SPH0642637	निर्वाचक का नाम : खेमचंद सतनामी पिता का नाम: भागचंद सतनामी मकान संख्या : 142 उम्र : 34 लिंग : पुरुष	फोटो उपलब्ध
637	SPH0642645	निर्वाचक का नाम : सुखचंद सतनामी पिता का नाम: भागचंद सतनामी मकान संख्या : 142 उम्र : 32 लिंग : पुरुष	फोटो उपलब्ध	638	MP/022/173/018085	निर्वाचक का नाम : बृजलाल धनकर पिता का नाम: रामप्रसाद धनकर मकान संख्या : 155 उम्र : 81 लिंग : पुरुष	फोटो उपलब्ध	639	SPH0832857	निर्वाचक का नाम : रामसाय धनकर पिता का नाम: गैदलाल धनकर मकान संख्या : 186 उम्र : 50 लिंग : पुरुष	फोटो उपलब्ध
640	SPH1539519	निर्वाचक का नाम : दीपक वर्मा पिता का नाम: जयकुमार वर्मा मकान संख्या : 549 उम्र : 22 लिंग : पुरुष	फोटो उपलब्ध	641	BMF2990695	निर्वाचक का नाम : रेखाबाई सतनामी पति का नाम: बिसनाथ सतनामी मकान संख्या : उम्र : 39 लिंग : महिला	फोटो उपलब्ध				

मतदाताओं की संक्षिप्त विवरणी :							
A) मतदाताओं की संख्या :							
		नामावली का प्रकार	निर्वाचक नामावली की पहचान :	मतदाताओं की संख्या :			
				पुरुष	महिला	तृतीय लिंग	कुल
।	मूल	मूल नामावली	समस्त पूरकों को एकीकृत कर बनाई गई विशेष गहन पुनरीक्षण 2026 की मूल निर्वाचक नामावली	325	316	0	641
				325	316	0	641

निर्वाचक रजिस्ट्रीकरण अधिकारी के हस्ताक्षर