

വോട്ടർ പട്ടിക 2026 U06 ലക്ഷദ്വീപ്

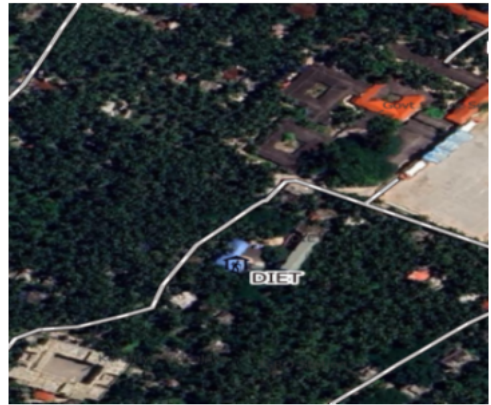
ലോക്സഭാ നിയോജക മണ്ഡലത്തിന്റെ നമ്പരും പേരും സംവരണ പദവിയും : 1 - ലക്ഷദ്വീപ് (എസ് ടി)		ഭാഗം നമ്പർ : : 57																	
നിയമസഭാ നിയോജകമണ്ഡലം സ്ഥിതി ചെയ്യുന്ന ലോകസഭാ മണ്ഡലത്തിന്റെ നമ്പരും പേരും സംവരണ പദവിയും : 1 - ലക്ഷദ്വീപ് (എസ് ടി)																			
1. പട്ടിക പുതുക്കൽ സംബന്ധിച്ച വിശദ വിവരങ്ങൾ																			
പട്ടിക പുതുക്കൽ വർഷം : 2026 യോഗ്യതാ നിർണ്ണയ തീയതി : 01-01-2026 പട്ടികപുതുക്കലിന്റെ സ്വഭാവം പ്രത്യേക തീവ്ര പരിഷ്കരണം 2026 : പ്രസിദ്ധീകരിച്ച തീയതി : 14-02-2026	പട്ടികയുടെ സമീകരണം 2026 ലെ പ്രത്യേക തീവ്ര പരിഷ്കരണം പ്രകാരമുള്ള കരട് വോട്ടർ പട്ടികയും, കൂട്ടിച്ചേർത്തവ, ഒഴിവാക്കിയവ, തിരുത്തപ്പെട്ടവ അടങ്ങിയ അന്തിമ വോട്ടർ പട്ടിക																		
2. ഭാഗത്തിന്റെയും വോട്ടെടുപ്പ് പ്രദേശത്തിന്റെയും വിശദവിവരങ്ങൾ :																			
പാർട്ടിൾ ഉൾപ്പെട്ടിട്ടുള്ള സെക്ഷന്റെ നമ്പരും പേരും :																			
1-ബ്ലോക്ക് 5	<table border="1" style="width:100%; border-collapse: collapse;"> <tr> <td>പ്രധാന ടൗൺ /വില്ലേജ്</td> <td>: കവരത്തി</td> </tr> <tr> <td>പോസ്റ്റ് ഓഫീസ്</td> <td>: കവരത്തി</td> </tr> <tr> <td>പോലീസ് സ്റ്റേഷൻ</td> <td>: കവരത്തി</td> </tr> <tr> <td>ബ്ലോക്ക്</td> <td>: കവരത്തി</td> </tr> <tr> <td>താലൂക്ക്</td> <td>: കവരത്തി</td> </tr> <tr> <td>സബ് ഡിവിഷൻ</td> <td>: കവരത്തി</td> </tr> <tr> <td>ജില്ല</td> <td>: ലക്ഷദ്വീപ്</td> </tr> <tr> <td>പിൻകോഡ്</td> <td>: 682555</td> </tr> </table>			പ്രധാന ടൗൺ /വില്ലേജ്	: കവരത്തി	പോസ്റ്റ് ഓഫീസ്	: കവരത്തി	പോലീസ് സ്റ്റേഷൻ	: കവരത്തി	ബ്ലോക്ക്	: കവരത്തി	താലൂക്ക്	: കവരത്തി	സബ് ഡിവിഷൻ	: കവരത്തി	ജില്ല	: ലക്ഷദ്വീപ്	പിൻകോഡ്	: 682555
പ്രധാന ടൗൺ /വില്ലേജ്	: കവരത്തി																		
പോസ്റ്റ് ഓഫീസ്	: കവരത്തി																		
പോലീസ് സ്റ്റേഷൻ	: കവരത്തി																		
ബ്ലോക്ക്	: കവരത്തി																		
താലൂക്ക്	: കവരത്തി																		
സബ് ഡിവിഷൻ	: കവരത്തി																		
ജില്ല	: ലക്ഷദ്വീപ്																		
പിൻകോഡ്	: 682555																		
3. വോട്ടെടുപ്പ് കേന്ദ്രത്തിന്റെ വിവരങ്ങൾ																			
വോട്ടെടുപ്പ് കേന്ദ്രത്തിന്റെ നമ്പരും പേരും : 57 - ഗവ.ജില്ലാ ഇൻസ്റ്റിറ്റ്യൂട്ട് ഓഫ് എഡ്യൂക്കേഷൻ & ട്രെയിനിംഗ്, കവരത്തി വോട്ടെടുപ്പ് കേന്ദ്രത്തിന്റെ വിലാസം : ഗവ.ജില്ലാ ഇൻസ്റ്റിറ്റ്യൂട്ട് ഓഫ് എഡ്യൂക്കേഷൻ & ട്രെയിനിംഗ്, കവരത്തി	വോട്ടെടുപ്പ് കേന്ദ്രത്തിന്റെ തരം തിരിക്കൽ (പുരുഷൻ /സ്ത്രീ/ ജനറൽ) :	ജനറൽ																	
	ഈ പാർട്ടിലെ ഓക്സിലറി പോളിങ് സ്റ്റേഷനുകളുടെ എണ്ണം :	0																	
4. വോട്ടർമാരുടെ എണ്ണം :																			
ക്രമ നമ്പറിന്റെ തുടക്കം	ക്രമനമ്പറിന്റെ അവസാനം	ആകെ സമ്മതിദായകർ																	
		പുരുഷൻ	സ്ത്രീ	മുന്നാം ലിംഗം	ആകെ														
1	1124	540	496	0	1036														

ഇലക്ടറൽ രജിസ്ട്രേഷൻ ഓഫീസറുടെ ഒപ്പ്

Nazri Naksha



Google Map View



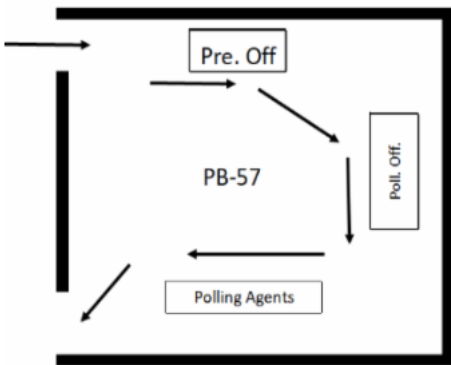
Polling Station Building Front View



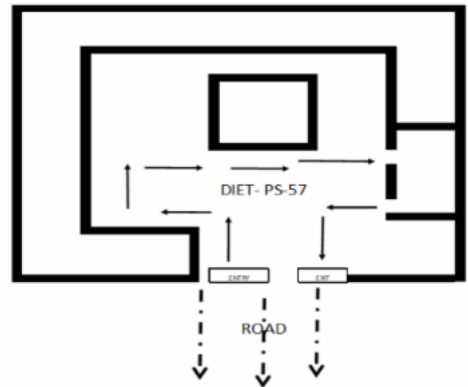
Polling Station Front View



Cad View



Key MAP View



<p>1</p> <p>പേര് : മുഹമ്മദ് അബ്ദുൾ റഹ്മാത്ത് പിതാവിന്റെ പേര്: ഹംസക്കോയ വിട്ട് നമ്പർ : 5/134എ പാത്തുമാപുര പ്രായം : 34 ലിംഗം : പുരുഷൻ</p> <p>PUV0636852</p> <p>ഹോട്ടോ ലഭ്യമാണ്</p>	<p>2</p> <p>പേര് : സക്കീന ദർത്താവിന്റെ പേര്: ഖാലിദ് തുശിയപുര വിട്ട് നമ്പർ : 5/162 കൽപ്പുര പ്രായം : 60 ലിംഗം : സ്ത്രീ</p> <p>PUV0881235</p> <p>ഹോട്ടോ ലഭ്യമാണ്</p>	<p>3</p> <p>പേര് : റസീയാബി പിതാവിന്റെ പേര്: ഖാലിദ് തുശിയപുര വിട്ട് നമ്പർ : 5/162 സജീദ്മൻസിൽ പ്രായം : 41 ലിംഗം : സ്ത്രീ</p> <p>PUV0445569</p> <p>ഹോട്ടോ ലഭ്യമാണ്</p>
<p>4</p> <p>പേര് : ഫസീലാ പിതാവിന്റെ പേര്: ഖാലിദ് തുശിയപുര വിട്ട് നമ്പർ : 5/162 സജീദ്മൻസിൽ പ്രായം : 37 ലിംഗം : സ്ത്രീ</p> <p>PUV0465906</p> <p>ഹോട്ടോ ലഭ്യമാണ്</p>	<p>5</p> <p>പേര് : ഫറൂസിയാ പിതാവിന്റെ പേര്: ഖാലിദ് വിട്ട് നമ്പർ : 5/162 സജീദ് മൻസിൽ പ്രായം : 32 ലിംഗം : സ്ത്രീ</p> <p>PUV0725473</p> <p>ഹോട്ടോ ലഭ്യമാണ്</p>	<p># 6</p> <p>പേര് : കോയ പി പി പിതാവിന്റെ പേര്: യാക്കൂബ് വിട്ട് നമ്പർ : 5/198ജി പുതിയപണ്ടാരം പ്രായം : 69 ലിംഗം : പുരുഷൻ</p> <p>PUV0797696</p> <p>ഹോട്ടോ ലഭ്യമാണ്</p>
<p># 7</p> <p>പേര് : കുഞ്ഞിബി പിതാവിന്റെ പേര്: യാക്കൂബ് വിട്ട് നമ്പർ : 5/198ജി കാരചെറ്റ പ്രായം : 65 ലിംഗം : സ്ത്രീ</p> <p>PUV0809848</p> <p>ഹോട്ടോ ലഭ്യമാണ്</p>	<p>8</p> <p>പേര് : ബുൻ യാമിൻ പിതാവിന്റെ പേര്: യൂസഫ് മധുരകം വിട്ട് നമ്പർ : 5/179ബി ശഹായത്ത് പ്രായം : 43 ലിംഗം : പുരുഷൻ</p> <p>PUV0353557</p> <p>ഹോട്ടോ ലഭ്യമാണ്</p>	<p># 9</p> <p>പേര് : മുഹമ്മദ് ഉബൈദുള്ള പിതാവിന്റെ പേര്: കോയ വിട്ട് നമ്പർ : 5/198ജി കാരചെറ്റ പ്രായം : 26 ലിംഗം : പുരുഷൻ</p> <p>PUV0809988</p> <p>ഹോട്ടോ ലഭ്യമാണ്</p>
<p>10</p> <p>പേര് : സലാഹുദ്ദീൻ പിതാവിന്റെ പേര്: മുത്തുകോയ പുവിനോട വിട്ട് നമ്പർ : 5/170എ മമ്മേൽ പ്രായം : 53 ലിംഗം : പുരുഷൻ</p> <p>PUV0869552</p> <p>ഹോട്ടോ ലഭ്യമാണ്</p>	<p>S 11</p> <p>പേര് : ഹൈദർ പിതാവിന്റെ പേര്: ചെറിയകോയ വിട്ട് നമ്പർ : 5/172 മേപ്പള്ളി പ്രായം : 60 ലിംഗം : പുരുഷൻ</p> <p>PUV0721340</p> <p>ഹോട്ടോ ലഭ്യമാണ്</p>	<p>S 12</p> <p>പേര് : റമീദാബിഗം ദർത്താവിന്റെ പേര്: ഹൈദർ വിട്ട് നമ്പർ : 5/172 പള്ളത്ത് പ്രായം : 61 ലിംഗം : സ്ത്രീ</p> <p>PUV0473702</p> <p>ഹോട്ടോ ലഭ്യമാണ്</p>
<p>13</p> <p>പേര് : മുഹമ്മദ് മുസ്തഫാ പിതാവിന്റെ പേര്: കാസ്മിക്കോയ ഉമ്മാത്തബിയ്യപുര വിട്ട് നമ്പർ : 5/172 പാത്തുമാട പ്രായം : 48 ലിംഗം : പുരുഷൻ</p> <p>PUV0869719</p> <p>ഹോട്ടോ ലഭ്യമാണ്</p>	<p>14</p> <p>പേര് : ചൈറുന്നീസാബി പിതാവിന്റെ പേര്: ചെറിയകോയ പൊയിലത്ത് വിട്ട് നമ്പർ : 5/172 ചെമ്പട്ടിയാട പ്രായം : 42 ലിംഗം : സ്ത്രീ</p> <p>PUV0378745</p> <p>ഹോട്ടോ ലഭ്യമാണ്</p>	<p>15</p> <p>പേര് : താജുദ്ദീൻ പിതാവിന്റെ പേര്: കമറുദ്ദീൻ സാഹിബ് കെ പി വിട്ട് നമ്പർ : 5/173 ആശിയക്കാട പ്രായം : 40 ലിംഗം : പുരുഷൻ</p> <p>PUV0475517</p> <p>ഹോട്ടോ ലഭ്യമാണ്</p>
<p>16</p> <p>പേര് : ജസീലാ ബിഗം പിതാവിന്റെ പേര്: ഹബീബ് വിട്ട് നമ്പർ : 5/173 ബിസ്മില്ല മൻസിൽ പ്രായം : 30 ലിംഗം : സ്ത്രീ</p> <p>PUV0688630</p> <p>ഹോട്ടോ ലഭ്യമാണ്</p>	<p>17</p> <p>പേര് : സിദ്ദിക്കുൽ അക്ബർ പി പിതാവിന്റെ പേര്: ഹംസ കോയ പി വിട്ട് നമ്പർ : 5/174 ഗവ ക്യാർട്ടർ പ്രായം : 44 ലിംഗം : പുരുഷൻ</p> <p>PUV1035393</p> <p>ഹോട്ടോ ലഭ്യമാണ്</p>	<p>18</p> <p>പേര് : ഉമൈബൻ പി ദർത്താവിന്റെ പേര്: ചെത്താത് പി വിട്ട് നമ്പർ : 5/174 ഗവ ക്യാർട്ടർ പ്രായം : 40 ലിംഗം : സ്ത്രീ</p> <p>PUV1035369</p> <p>ഹോട്ടോ ലഭ്യമാണ്</p>
<p>19</p> <p>പേര് : അക്ബർ പിതാവിന്റെ പേര്: സുബൈർ വിട്ട് നമ്പർ : 5/175 പ്രായം : 63 ലിംഗം : പുരുഷൻ</p> <p>PUV0809269</p> <p>ഹോട്ടോ ലഭ്യമാണ്</p>	<p>20</p> <p>പേര് : അലിമാബി ദർത്താവിന്റെ പേര്: അക്ബർ മലയാപുര വിട്ട് നമ്പർ : 5/175 പ്രായം : 57 ലിംഗം : സ്ത്രീ</p> <p>PUV0463265</p> <p>ഹോട്ടോ ലഭ്യമാണ്</p>	<p>21</p> <p>പേര് : വാഹിദാബി അലിക്കാക്കാട ദർത്താവിന്റെ പേര്: ഹൈദർ വിട്ട് നമ്പർ : 5/175 അലിക്കാക്കാട പ്രായം : 54 ലിംഗം : സ്ത്രീ</p> <p>PUV0707661</p> <p>ഹോട്ടോ ലഭ്യമാണ്</p>
<p>22</p> <p>പേര് : ഇർഷാദ് എഫറാത്തുഗെ പിതാവിന്റെ പേര്: ഇബ്രാഹിം ഓടിവളുഗണ്ടുവാർ വിട്ട് നമ്പർ : 5/175 ഗവ ക്യാർട്ടർ പ്രായം : 41 ലിംഗം : പുരുഷൻ</p> <p>PUV0423699</p> <p>ഹോട്ടോ ലഭ്യമാണ്</p>	<p>23</p> <p>പേര് : മുഹമ്മദ് അനീസ് ടി പി പിതാവിന്റെ പേര്: അക്ബർ എം പി വിട്ട് നമ്പർ : 5/175 പ്രായം : 26 ലിംഗം : പുരുഷൻ</p> <p>PUV0808675</p> <p>ഹോട്ടോ ലഭ്യമാണ്</p>	<p>24</p> <p>പേര് : മുഹമ്മദ് നസീർ ആറ്റലോട പിതാവിന്റെ പേര്: കുഞ്ഞിക്കോയ വിട്ട് നമ്പർ : 5/176 ആറ്റലോട പ്രായം : 49 ലിംഗം : പുരുഷൻ</p> <p>PUV0782938</p> <p>ഹോട്ടോ ലഭ്യമാണ്</p>
<p>25</p> <p>പേര് : മുബീനാ പിതാവിന്റെ പേര്: കോയകിടാവ് തെക്കിളമേലിളപ്പുര വിട്ട് നമ്പർ : 5/176 ഗവ ക്യാർട്ടർ പ്രായം : 38 ലിംഗം : സ്ത്രീ</p> <p>PUV0562173</p> <p>ഹോട്ടോ ലഭ്യമാണ്</p>	<p>26</p> <p>പേര് : ഉബൈദത്ത്.എം പിതാവിന്റെ പേര്: ഉബൈദുള്ള വിട്ട് നമ്പർ : 5/176എ മക്കിച്ഛിയോട പ്രായം : 27 ലിംഗം : പുരുഷൻ</p> <p>PUV0756890</p> <p>ഹോട്ടോ ലഭ്യമാണ്</p>	<p>27</p> <p>പേര് : മൈമൂനത്ത് ദർത്താവിന്റെ പേര്: ചെറിയകോയ മുത്തുബിയോട വിട്ട് നമ്പർ : 5/177എ കുറിയച്ചപ്പാട പ്രായം : 63 ലിംഗം : സ്ത്രീ</p> <p>PUV0871277</p> <p>ഹോട്ടോ ലഭ്യമാണ്</p>
<p>28</p> <p>പേര് : ചെറിയകോയ പിതാവിന്റെ പേര്: അബൂബക്കർ വിട്ട് നമ്പർ : 5/177എ മുത്തുബിയോട പ്രായം : 63 ലിംഗം : പുരുഷൻ</p> <p>PUV0451336</p> <p>ഹോട്ടോ ലഭ്യമാണ്</p>	<p>29</p> <p>പേര് : റിസ് വാൻ ജാവിദ് പിതാവിന്റെ പേര്: ഹംസക്കോയ വിട്ട് നമ്പർ : 5/177എ പ്രായം : 33 ലിംഗം : പുരുഷൻ</p> <p>PUV0695031</p> <p>ഹോട്ടോ ലഭ്യമാണ്</p>	<p>30</p> <p>പേര് : ഷബീറാ ബാനു പിതാവിന്റെ പേര്: ചെറിയകോയ വിട്ട് നമ്പർ : 5/177എ കുറിയച്ചപ്പാട പ്രായം : 33 ലിംഗം : സ്ത്രീ</p> <p>PUV0699652</p> <p>ഹോട്ടോ ലഭ്യമാണ്</p>

31 PUV0752675
 പേര് : മുഹമ്മദു ഹുസൈൻ
 പിതാവിന്റെ പേര് : അഹ്മദ്
 വീട്ട് നമ്പർ : 5/177ബി ബൈത്തുൽ ഹിദ്
 പ്രായം : 28 ലിംഗം : പുരുഷൻ

32 PUV0795096
 പേര് : ഫാത്തിമ ബീവി
 പിതാവിന്റെ പേര് : അഹ്മദ്
 ഉളികാണപ്പുര
 വീട്ട് നമ്പർ : 5/177ബി ബൈത്തുൽ ഹിദ്
 പ്രായം : 25 ലിംഗം : സ്ത്രീ

33 PUV1054311
 പേര് : മുഹമ്മദ് അജുൽ ബൈത്തുൽ ഹിദ്
 പിതാവിന്റെ പേര് : അഹ്മദ്
 വീട്ട് നമ്പർ : 5/177ബി ബൈത്തുൽ ഹിദ്
 പ്രായം : 20 ലിംഗം : പുരുഷൻ

34 PUV0950287
 പേര് : കുഞ്ഞിബി
 ഭർത്താവിന്റെ പേര് : നല്ലകോയ
 ലാവനക്കൽ
 വീട്ട് നമ്പർ : 5/177സി
 പ്രായം : 70 ലിംഗം : സ്ത്രീ

35 PUV0946087
 പേര് : മുഹമ്മദ്നസീർ
 പിതാവിന്റെ പേര് : സിദ്ദീഖ് കുന്യാശാട
 വീട്ട് നമ്പർ : 5/177സി
 പ്രായം : 49 ലിംഗം : പുരുഷൻ

36 PUV0390609
 പേര് : മുഹമ്മദ്ബീഗം
 പിതാവിന്റെ പേര് : നല്ലകോയ
 ലാവനക്കൽ
 വീട്ട് നമ്പർ : 5/177സി
 പ്രായം : 43 ലിംഗം : സ്ത്രീ

37 PUV0546432
 പേര് : താഹിറാബീഗം
 പിതാവിന്റെ പേര് : അസീസ്
 വീട്ട് നമ്പർ : 5/177സി റെന്റർ ഹൗസ്
 പ്രായം : 35 ലിംഗം : സ്ത്രീ

38 PUV0804831
 പേര് : മുഹമ്മദ് സലാഹുദ്ദീൻ പി
 പിതാവിന്റെ പേര് : ഫത്തഹുദ്ദീൻ കെ
 വീട്ട് നമ്പർ : 5/177ഡി ഗവ ക്വാർട്ടർ
 പ്രായം : 33 ലിംഗം : പുരുഷൻ

39 PUV0705632
 പേര് : ലിഫാറ
 പിതാവിന്റെ പേര് : കുഞ്ഞിമോൻ
 വീട്ട് നമ്പർ : 5/177ഡി വാഹിദ മൻസിൽ
 പ്രായം : 32 ലിംഗം : സ്ത്രീ

40 PUV0722660
 പേര് : മുഹമ്മദ് ബാദുഷാ
 പിതാവിന്റെ പേര് : പൂക്കുഞ്ഞി
 വീട്ട് നമ്പർ : 5/178 റെന്റർ ഹൗസ്
 പ്രായം : 41 ലിംഗം : പുരുഷൻ

41 PUV0607952
 പേര് : മുഹമ്മദ് നിസാർ
 പിതാവിന്റെ പേര് : സൈത് കോയ
 തച്ചേരി
 വീട്ട് നമ്പർ : 5/178
 പ്രായം : 35 ലിംഗം : പുരുഷൻ

42 PUV0651612
 പേര് : ഫൗസിയ ബീഗം
 പിതാവിന്റെ പേര് : കോയക്കിടാവ്
 മത്തരപുര
 വീട്ട് നമ്പർ : 5/178 പണ്ടാത്തുപുര
 പ്രായം : 33 ലിംഗം : സ്ത്രീ

43 PUV0785733
 പേര് : അടിയായി സി പി
 പിതാവിന്റെ പേര് : ഉസ്മാൻകുനി
 വീട്ട് നമ്പർ : 5/179 ചമയം പുര
 പ്രായം : 37 ലിംഗം : സ്ത്രീ

44 PUV0368282
 പേര് : ശൗക്കത്തലി
 പിതാവിന്റെ പേര് : അന്തർ ബീരാമ്മാട
 വീട്ട് നമ്പർ : 5/180 ഗവ ക്വാർട്ടർ
 പ്രായം : 41 ലിംഗം : പുരുഷൻ

45 PUV0707158
 പേര് : മിഹറുനീസാ
 പിതാവിന്റെ പേര് : അലി കുഞ്ഞി
 വീട്ട് നമ്പർ : 5/180 ഗവ ക്വാർട്ടർ
 പ്രായം : 31 ലിംഗം : സ്ത്രീ

46 PUV0578682
 പേര് : ഫസലുൾ റമാൻ
 അമ്മയുടെ പേര് : ഉമ്മബി പി
 വീട്ട് നമ്പർ : 5/181 പെരുംപള്ളി
 പ്രായം : 42 ലിംഗം : പുരുഷൻ

47 PUV0579813
 പേര് : മുഹമ്മദ് നൗഷാദ്
 പിതാവിന്റെ പേര് : അബൂസാലക്കോയ
 വീട്ട് നമ്പർ : 5/181
 പ്രായം : 35 ലിംഗം : പുരുഷൻ

48 PUV0640599
 പേര് : സജ്ന
 പിതാവിന്റെ പേര് : ചെറിയകോയ
 വീട്ട് നമ്പർ : 5/181 കാരചെറു
 പ്രായം : 34 ലിംഗം : സ്ത്രീ

49 PUV0908046
 പേര് : നഫീസത്ബി
 പിതാവിന്റെ പേര് : ഹംസക്കോയ
 ആശാരോട
 വീട്ട് നമ്പർ : 5/181എ
 പ്രായം : 52 ലിംഗം : സ്ത്രീ

50 PUV0854273
 പേര് : മുഹമ്മദ് ഫസൽ
 പിതാവിന്റെ പേര് : അബൂൾ ഖാദർ
 വീട്ട് നമ്പർ : 5/183 ചെരിക്കൽ
 പുതിയപുര
 പ്രായം : 51 ലിംഗം : പുരുഷൻ

51 PUV0702209
 പേര് : ബാഹ്ജ ബീഗം പി പി
 പിതാവിന്റെ പേര് : മുഹമ്മദ്
 വീട്ട് നമ്പർ : 5/183 പുറത്തുപുര
 പ്രായം : 31 ലിംഗം : സ്ത്രീ

52 PUV0843201
 പേര് : സഫിയത്ബീഗം
 പിതാവിന്റെ പേര് : ആലി കെ പി
 വീട്ട് നമ്പർ : 5/183എ കാപുരം
 പ്രായം : 51 ലിംഗം : സ്ത്രീ

53 PUV1032788
 പേര് : ബീഗം ലിയറന
 പിതാവിന്റെ പേര് : മുഹമ്മദ് മാളിക
 വീട്ട് നമ്പർ : 5/183എ പുറത്തുപുര
 പ്രായം : 22 ലിംഗം : സ്ത്രീ

54 PUV0863753
 പേര് : മർജാനത്ബീഗം
 ഭർത്താവിന്റെ പേര് : ബഷീർ ബേലിപ്പുര
 വീട്ട് നമ്പർ : 5/183സി ചൈതാനപ്പുര
 പ്രായം : 50 ലിംഗം : സ്ത്രീ

55 PUV0661652
 പേര് : മുഹമ്മദ് അഹ്മദ്
 പിതാവിന്റെ പേര് : സെയ്ത് സൈഖ്
 വീട്ട് നമ്പർ : 5/183സി കോട്ടക്കൽ
 പ്രായം : 33 ലിംഗം : പുരുഷൻ

56 PUV1014026
 പേര് : അബൂൽ റസ്സാക്ക്
 പിതാവിന്റെ പേര് : ബഷീർ വേലിപ്പുര
 വീട്ട് നമ്പർ : 5/183സി ചൈതാനപ്പുര
 പ്രായം : 23 ലിംഗം : പുരുഷൻ

57 PUV1059633
 പേര് : റൈസ നസീൻ എം പി
 പിതാവിന്റെ പേര് : ബഷീർ വി പി
 വീട്ട് നമ്പർ : 5/185 കുറുച്ചപ്പുര
 പ്രായം : 21 ലിംഗം : സ്ത്രീ

58 PUV0797670
 പേര് : നിസാദ് ഖാൻ
 അമ്മയുടെ പേര് : റഹ്മത്ത്
 വീട്ട് നമ്പർ : 5/184 മാളിക
 പ്രായം : 25 ലിംഗം : പുരുഷൻ

59 PUV0636506
 പേര് : നിസാദ് ഖാൻ
 പിതാവിന്റെ പേര് : അബൂൽ ഹമീദ്
 പക്കിപ്പുര
 വീട്ട് നമ്പർ : 5/184ബി മാളിക
 പ്രായം : 34 ലിംഗം : പുരുഷൻ

60 PUV0672188
 പേര് : അബൂഷാബീൻ
 പിതാവിന്റെ പേര് : ചെറിയകോയ
 വീട്ട് നമ്പർ : 5/185 കുറുച്ചപ്പുര
 പ്രായം : 36 ലിംഗം : പുരുഷൻ

61 PUV0775361
 പേര് : മുഹമ്മദ് മുക്ബിൻ
 പിതാവിന്റെ പേര് : നലകോയാ
 വീട്ട് നമ്പർ : 5/187സി1 പള്ളിയേറ്റ്
 പ്രായം : 36 ലിംഗം : പുരുഷൻ

62 PUV0740159
 പേര് : റസിനാ
 പിതാവിന്റെ പേര് : ചെറിയകോയ
 അറ്റലാട
 വീട്ട് നമ്പർ : 5/187സി1 ആലിയത്തറ
 പ്രായം : 29 ലിംഗം : സ്ത്രീ

63 PUV0718254
 പേര് : സമീർ
 പിതാവിന്റെ പേര് : കുഞ്ഞിക്കോയ
 വീട്ട് നമ്പർ : 5/188 മാധംപോക്കാട
 പ്രായം : 31 ലിംഗം : പുരുഷൻ

64 PUV0540377
 പേര് : സുൽഫീക്കർ
 മുറ്റുള്ളവ: ഉദ്യമാൻ കൊട്ടെപ്പുര
 വീട്ട് നമ്പർ : 5/188എ ബലിയന്പണ്ടാരം
 പ്രായം : 37 ലിംഗം : പുരുഷൻ

65 PUV0762351
 പേര് : നൂറുന്നിസാബി എം.പി
 ഭർത്താവിന്റെ പേര് : സുൽഫീക്കർ
 വീട്ട് നമ്പർ : 5/188എ മൈദാനപ്പുര
 പ്രായം : 34 ലിംഗം : സ്ത്രീ

66 PUV0698118
 പേര് : ബീഗം റസിനാ
 പിതാവിന്റെ പേര് : ബഷീർ
 വീട്ട് നമ്പർ : 5/188എ മൈദാനപ്പുര
 പ്രായം : 32 ലിംഗം : സ്ത്രീ

67 PUV0700799
 പേര് : റംസീനബി എം പി
 പിതാവിന്റെ പേര് : ബഷീർ
 വീട്ട് നമ്പർ : 5/188എ മൈദാനപ്പുര
 പ്രായം : 30 ലിംഗം : സ്ത്രീ

68 PUV0742569
 പേര് : മുഹമ്മദ് സാബിത് എം പി
 പിതാവിന്റെ പേര് : ബഷീർ വേലിപ്പുര
 വീട്ട് നമ്പർ : 5/188എ മൈദാനപ്പുര
 പ്രായം : 28 ലിംഗം : പുരുഷൻ

69 PUV0845545
 പേര് : കുഞ്ഞിക്കോയ
 പിതാവിന്റെ പേര് : കുട്ടി മുച്ഛിയം
 വീട്ട് നമ്പർ : 5/188ബി പുളിപ്പിനക്കാട്
 പ്രായം : 80 ലിംഗം : പുരുഷൻ

70 PUV0855361
 പേര് : ഹാജറ
 ഭർത്താവിന്റെ പേര് : കുഞ്ഞിക്കോയ
 പുളിപ്പിനക്കാട്
 വീട്ട് നമ്പർ : 5/188ബി
 മാധംപോക്കാട
 പ്രായം : 65 ലിംഗം : സ്ത്രീ

S 71 PUV0667741
 പേര് : ജമാലുദ്ധീൻ
 പിതാവിന്റെ പേര് : ഉമ്മർ മറിയത്തോട
 വീട്ട് നമ്പർ : 5/188ബി കണ്ടവർ ഗോത്തി
 പ്രായം : 52 ലിംഗം : പുരുഷൻ

72 PUV1068162
 പേര് : മുഹമ്മദ് മുസ്സഫ് പി എ
 പിതാവിന്റെ പേര് : കെ എം
 ഹംസകോയ
 വീട്ട് നമ്പർ : 5/188ബി2 പി
 ആറത്തുപുര
 പ്രായം : 51 ലിംഗം : പുരുഷൻ

E 73 PUV1005594
 പേര് : കസ്സാലി
 പിതാവിന്റെ പേര് : കുസുമി
 പാണ്ടിയാലപ്പുര
 വീട്ട് നമ്പർ : 5/188സി മേല അമ്പലം
 പ്രായം : 70 ലിംഗം : പുരുഷൻ

74 PUV0735696
 പേര് : ഹദ്വാബി
 ഭർത്താവിന്റെ പേര് : കസ്സാലി
 മേലഅമ്പലപ്പുര
 വീട്ട് നമ്പർ : 5/188സി വലിയ ഇല്ലം
 പ്രായം : 60 ലിംഗം : സ്ത്രീ

75 PUV0690222
 പേര് : മുഹമ്മദ് മുക്രാം
 പിതാവിന്റെ പേര് : കസ്സാലി
 വീട്ട് നമ്പർ : 5/188സി വലിയ ഇല്ലം
 പ്രായം : 31 ലിംഗം : പുരുഷൻ

76 PUV0758870
 പേര് : സൽമാബി
 പിതാവിന്റെ പേര് : അബൂസാല ഹാജി
 വീട്ട് നമ്പർ : 5/188സി അലിമപുര
 പ്രായം : 28 ലിംഗം : സ്ത്രീ

77 PUV0752212
 പേര് : മുഹമ്മദ് അൻസാരി
 പിതാവിന്റെ പേര് : കസ്സാലി
 വീട്ട് നമ്പർ : 5/188സി വലിയ ഇല്ലം
 പ്രായം : 27 ലിംഗം : പുരുഷൻ

78 PUV0516567
 പേര് : റിയാസ്ബാൻ
 പിതാവിന്റെ പേര് : മുഹമ്മദ് കുല്യവാട
 വീട്ട് നമ്പർ : 5/190സി1 ആറ്റബിയോട
 പ്രായം : 37 ലിംഗം : പുരുഷൻ

79 PUV0776146
 പേര് : റഹ്മത്ത്
 പിതാവിന്റെ പേര് : ജലാൽ
 വീട്ട് നമ്പർ : 5/190സി1 റുകിയത്ത്
 മൻസിൽ
 പ്രായം : 33 ലിംഗം : സ്ത്രീ

80 PUV0387019
 പേര് : മുഹമ്മദ്സലീം
 പിതാവിന്റെ പേര് : പുക്കോയ
 കോളിക്കാട്
 വീട്ട് നമ്പർ : 5/190സി2 കെരക്കാട
 പ്രായം : 50 ലിംഗം : പുരുഷൻ

81 PUV0383893
 പേര് : റമദ
 പിതാവിന്റെ പേര് : തങ്ങകോയ
 കെരക്കാട
 വീട്ട് നമ്പർ : 5/190സി2 കൊടിവള്ളി
 പ്രായം : 40 ലിംഗം : സ്ത്രീ

82 PUV1054303
 പേര് : മുഹമ്മദ് അഹ്ലാബ് ആർ
 പിതാവിന്റെ പേര് : മുഹമ്മദ് സലീം
 വീട്ട് നമ്പർ : 5/190സി2 റമദ മൻസിൽ
 പ്രായം : 23 ലിംഗം : പുരുഷൻ

83 PUV0830539
 പേര് : ഹംസ കോയ മാൽമിക്കാക്കാട
 പിതാവിന്റെ പേര് : മുഹമ്മദ്കോയ
 വീട്ട് നമ്പർ : 5/190സി മാൽമിക്കാക്കാട
 പ്രായം : 68 ലിംഗം : പുരുഷൻ

84 PUV0830547
 പേര് : ബി ഇ
 ഭർത്താവിന്റെ പേര് : ഹംസകോയാ
 വീട്ട് നമ്പർ : 5/190സി ഇടയാക്കൽ
 പ്രായം : 65 ലിംഗം : സ്ത്രീ

85 PUV0573733
 പേര് : മുഹമ്മദ് സിയാദ്
 പിതാവിന്റെ പേര് :
 മുഹമ്മദ്അബ്ദുൽലത്തീഫ് തൈത്തോട്ടം
 വീട്ട് നമ്പർ : 5/190ഡി മാൽമിക്കാക്കാട
 പ്രായം : 40 ലിംഗം : പുരുഷൻ

86 PUV0578534
 പേര് : മുഹമ്മദ് സവാദ്
 പിതാവിന്റെ പേര് : അബ്ദുൽ ലത്തീഫ്
 വീട്ട് നമ്പർ : 5/190ഡി സഫിദ മൻസിൽ
 പ്രായം : 36 ലിംഗം : പുരുഷൻ

87 PUV0771691
 പേര് : ഡോ. ഷഹനാ
 പിതാവിന്റെ പേര് : ഹംസകോയ
 വീട്ട് നമ്പർ : 5/190ഡി ഇടയാക്കൽ
 പ്രായം : 34 ലിംഗം : സ്ത്രീ

88 PUV0545996
 പേര് : ഷറഫുദ്ദീൻ
 പിതാവിന്റെ പേര് : പുക്കുഞ്ഞി ബരളി
 വീട്ട് നമ്പർ : 5/190ഇ മാളിക
 പ്രായം : 37 ലിംഗം : പുരുഷൻ

89 PUV0708339
 പേര് : സാലിഹ് പി ഇ
 പിതാവിന്റെ പേര് : പുക്കോയ പി സി
 വീട്ട് നമ്പർ : 5/190ഇ പുതിയ
 ഇടയാക്കൽ
 പ്രായം : 33 ലിംഗം : പുരുഷൻ

90 PUV0682419
 പേര് : ഹസനത്ത് ബി ഐ
 പിതാവിന്റെ പേര് : ആറക്കോയ കെ കെ
 വീട്ട് നമ്പർ : 5/190എഫ് ഗവ ക്വാർട്ടർ
 പ്രായം : 32 ലിംഗം : സ്ത്രീ

<p>91</p> <p>പേര് : നല്ലക്കോയ പിതാവിന്റെ പേര്: കുഞ്ഞിക്കോയ വിട്ട് നമ്പർ : 5/190എഫ്1 ആലിക്കാക്കാട പ്രായം : 80 ലിംഗം : പുരുഷൻ</p> <p>പേരടോ ലഭ്യമാണ്</p>	<p>92</p> <p>പേര് : ഹാജരോമ്മാബി ഭർത്താവിന്റെ പേര്: നല്ലകോയ വിട്ട് നമ്പർ : 5/190എഫ്1 കുഞ്ഞാനക്കൽ പ്രായം : 68 ലിംഗം : സ്ത്രീ</p> <p>പേരടോ ലഭ്യമാണ്</p>	<p>93</p> <p>പേര് : തിലൂഹർ പി പി പിതാവിന്റെ പേര്: ഡോ.ആറ്റക്കോയ പൊന്നേലം വിട്ട് നമ്പർ : 5/190എഫ് 1 പ്രായം : 35 ലിംഗം : സ്ത്രീ</p> <p>പേരടോ ലഭ്യമാണ്</p>
<p>94</p> <p>പേര് : ആറ്റബി പിതാവിന്റെ പേര്: കോയകിടാവ് ലാവനക്കൽ വിട്ട് നമ്പർ : 5/190ജി പ്രായം : 59 ലിംഗം : സ്ത്രീ</p> <p>പേരടോ ലഭ്യമാണ്</p>	<p>95</p> <p>പേര് : മുഹമ്മദ് ഇക്ബാൽ കെ പിതാവിന്റെ പേര്: ജലാലുദ്ദീൻ കോയ ആലിയത്തര വിട്ട് നമ്പർ : 5/190ജി കുന്നാശാട പ്രായം : 47 ലിംഗം : പുരുഷൻ</p> <p>പേരടോ ലഭ്യമാണ്</p>	<p>96</p> <p>പേര് : ഫത്തിമത്ത് സുഹ്റാ പിതാവിന്റെ പേര്: യൂസഫ് കണ്ണാത്ത് വിട്ട് നമ്പർ : 5/190ജി ബപ്പത്തിയോട പ്രായം : 46 ലിംഗം : സ്ത്രീ</p> <p>പേരടോ ലഭ്യമാണ്</p>
<p>97</p> <p>പേര് : ഫാത്തിമത്ത് സെനിയ ബി പിതാവിന്റെ പേര്: മുഹമ്മദ് ഇക്ബാൽ കെ വിട്ട് നമ്പർ : 5/190ജി ബപ്പത്തിയോട പ്രായം : 19 ലിംഗം : സ്ത്രീ</p> <p>പേരടോ ലഭ്യമാണ്</p>	<p>98</p> <p>പേര് : മുഹമ്മത് റസീത് പിതാവിന്റെ പേര്: ആറ്റക്കോയ മാൽമിക്കാക്കാട വിട്ട് നമ്പർ : 5/190എച്ച് ചെറിയ കുന്നാശാലം പ്രായം : 40 ലിംഗം : പുരുഷൻ</p> <p>പേരടോ ലഭ്യമാണ്</p>	<p>99</p> <p>പേര് : ബീഗം തസ്നീന പിതാവിന്റെ പേര്: മുഹമ്മദ് കോയ കെ കെ വിട്ട് നമ്പർ : 5/190എച്ച്2 കുന്നിപ്പുവക്കാട പ്രായം : 30 ലിംഗം : സ്ത്രീ</p> <p>പേരടോ ലഭ്യമാണ്</p>
<p>100</p> <p>പേര് : സഫീറാ ഭർത്താവിന്റെ പേര്: ഹൈദറലി വിട്ട് നമ്പർ : 5/190എച്ച്1 ദാവൂൽ അർഹം പ്രായം : 41 ലിംഗം : സ്ത്രീ</p> <p>പേരടോ ലഭ്യമാണ്</p>	<p>101</p> <p>പേര് : മുഹമ്മദ് അഹ്മദ് കെ പി വി പിതാവിന്റെ പേര്: മുത്തുക്കോയ എം കെ വിട്ട് നമ്പർ : 5/190എച്ച്2 കുന്നിപ്പുവക്കാട വാലിയൻ പ്രായം : 32 ലിംഗം : പുരുഷൻ</p> <p>പേരടോ ലഭ്യമാണ്</p>	<p>102</p> <p>പേര് : ബീബിഖദീജാ പിതാവിന്റെ പേര്: അബൂസാലാ പുറക്കര വിട്ട് നമ്പർ : 5/190ജെ റെന്റ് ഹൗസ് പ്രായം : 40 ലിംഗം : സ്ത്രീ</p> <p>പേരടോ ലഭ്യമാണ്</p>
<p>103</p> <p>പേര് : ഫസീന പിതാവിന്റെ പേര്: കോയ വിട്ട് നമ്പർ : 5/190ജെ ചേരിയനല്ലാൽ പ്രായം : 38 ലിംഗം : സ്ത്രീ</p> <p>പേരടോ ലഭ്യമാണ്</p>	<p>S 104</p> <p>പേര് : ലിബാന ബീഗം എൽ പിതാവിന്റെ പേര്: പൂക്കോയ കെ സി വിട്ട് നമ്പർ : 5/190ജെ2 റെന്റ് ഹൗസ് പ്രായം : 36 ലിംഗം : സ്ത്രീ</p> <p>പേരടോ ലഭ്യമാണ്</p>	<p>S 105</p> <p>പേര് : മുഹമ്മദ് ഫറാഖ് പിതാവിന്റെ പേര്: ആറ്റക്കോയ ആലിയത്തര വിട്ട് നമ്പർ : 5/190ജെ2 റെന്റ് ഹൗസ് പ്രായം : 36 ലിംഗം : പുരുഷൻ</p> <p>പേരടോ ലഭ്യമാണ്</p>
<p>106</p> <p>പേര് : നൂർജഹാൻ പിതാവിന്റെ പേര്: കിടാവ്കോയ വിട്ട് നമ്പർ : 5/190ജെ ഗവ ക്വാർട്ടർ പ്രായം : 30 ലിംഗം : സ്ത്രീ</p> <p>പേരടോ ലഭ്യമാണ്</p>	<p>107</p> <p>പേര് : ജമീല ഭർത്താവിന്റെ പേര്: ഹസത്ത് ഹാജി ആഗ വിട്ട് നമ്പർ : 5/191 മുളളിച്ചുറ്റ പ്രായം : 60 ലിംഗം : സ്ത്രീ</p> <p>പേരടോ ലഭ്യമാണ്</p>	<p>108</p> <p>പേര് : മാരിയത്ത്ബി പിതാവിന്റെ പേര്: ഹംസത്ത് ആഗം വിട്ട് നമ്പർ : 5/191 മുളളിച്ചെറ്റ പ്രായം : 41 ലിംഗം : സ്ത്രീ</p> <p>പേരടോ ലഭ്യമാണ്</p>
<p>109</p> <p>പേര് : അസ്മ സൈയ്ദ് പിതാവിന്റെ പേര്: സൈയ്ദുമുഹമ്മദ്കോയ മേലിളപ്പൂർ വിട്ട് നമ്പർ : 5/211എ കദിയാമ്മാട പ്രായം : 41 ലിംഗം : സ്ത്രീ</p> <p>പേരടോ ലഭ്യമാണ്</p>	<p>110</p> <p>പേര് : റോഷംബി പിതാവിന്റെ പേര്: ഹംസ്സത്ത് ഹാജി ആഗം വിട്ട് നമ്പർ : 5/191 മുളളിച്ചെറ്റ പ്രായം : 39 ലിംഗം : സ്ത്രീ</p> <p>പേരടോ ലഭ്യമാണ്</p>	<p>111</p> <p>പേര് : ഹിദായത്തുള്ള പിതാവിന്റെ പേര്: ഹംസത്ത് ഹാജി ആഗം വിട്ട് നമ്പർ : 5/191 മുളളിച്ചെറ്റ പ്രായം : 38 ലിംഗം : പുരുഷൻ</p> <p>പേരടോ ലഭ്യമാണ്</p>
<p>112</p> <p>പേര് : അഷ്റഫ് പിതാവിന്റെ പേര്: ഹംസത്ത് ഹാജി ആഗം വിട്ട് നമ്പർ : 5/191 മുളളിച്ചെറ്റ പ്രായം : 35 ലിംഗം : പുരുഷൻ</p> <p>പേരടോ ലഭ്യമാണ്</p>	<p>113</p> <p>പേര് : അബ്ദുൽഖാദർ പിതാവിന്റെ പേര്: അഹമത് ഉക്കൈച്ചെറ്റ വിട്ട് നമ്പർ : 5/191ബി കുന്നാകലം പ്രായം : 53 ലിംഗം : പുരുഷൻ</p> <p>പേരടോ ലഭ്യമാണ്</p>	<p>114</p> <p>പേര് : മെഹർബാൻ ഭർത്താവിന്റെ പേര്: അബ്ദുൽഖാദർ കുന്നാകലം വിട്ട് നമ്പർ : 5/191ബി മെഹ്റ മൻസിൽ പ്രായം : 50 ലിംഗം : സ്ത്രീ</p> <p>പേരടോ ലഭ്യമാണ്</p>
<p>115</p> <p>പേര് : ഫസീന ജാസ്മിൻ എം എം പിതാവിന്റെ പേര്: അബ്ദുൽ ഖാദർ കെ കെ വിട്ട് നമ്പർ : 5/191ബി മെഹ്റ മൻസിൽ പ്രായം : 24 ലിംഗം : സ്ത്രീ</p> <p>പേരടോ ലഭ്യമാണ്</p>	<p>116</p> <p>പേര് : ത അദില ഫർഹത്ത് എ പിതാവിന്റെ പേര്: കെ പി ഖലീൽ വിട്ട് നമ്പർ : 5/191സി3 ആഗം പ്രായം : 22 ലിംഗം : സ്ത്രീ</p> <p>പേരടോ ലഭ്യമാണ്</p>	<p>S 117</p> <p>പേര് : മുഹമ്മദ് അഹ്മദ് പിതാവിന്റെ പേര്: ആറ്റക്കോയ കെ പി വിട്ട് നമ്പർ : 5/191എഫ് ബിയാപ്പാട പ്രായം : 34 ലിംഗം : പുരുഷൻ</p> <p>പേരടോ ലഭ്യമാണ്</p>
<p>118</p> <p>പേര് : ഫത്തഹുദ്ദീൻ സി എൻ പിതാവിന്റെ പേര്: സെയ്യിദ് ബാദറുദ്ദീൻ തങ്ങൾ വിട്ട് നമ്പർ : 5/192 പ്രായം : 51 ലിംഗം : പുരുഷൻ</p> <p>പേരടോ ലഭ്യമാണ്</p>	<p>119</p> <p>പേര് : സബീർ ഖാൻ പി പി പിതാവിന്റെ പേര്: കെ പി നല്ലക്കോയ വിട്ട് നമ്പർ : 5/192എ പെരുംപള്ളി പ്രായം : 34 ലിംഗം : പുരുഷൻ</p> <p>പേരടോ ലഭ്യമാണ്</p>	<p>120</p> <p>പേര് : സമീർ ബാബു മുറ്റുള്ളവ: പുകുഞ്ഞി പാലത്ത്പുര വിട്ട് നമ്പർ : 5/192ബി കുന്നശാട പ്രായം : 38 ലിംഗം : പുരുഷൻ</p> <p>പേരടോ ലഭ്യമാണ്</p>

121	PUV0755249
പേര് : ഹനത്ത് ബീബി അമ്മയുടെ പേര്: ആറക്കോയ വീട്ട് നമ്പർ : 5/192ബി പാത്താട പ്രായം : 27 ലിംഗം : സ്ത്രീ	ഹോട്ടോ ലഭ്യമാണ്

122	PUV0855098
പേര് : നിസാർ നവാസ് പിതാവിന്റെ പേര്: മുഹമ്മദ് കോയ വീട്ട് നമ്പർ : 5/192സി ചെറിയൻ വീട് പ്രായം : 48 ലിംഗം : പുരുഷൻ	ഹോട്ടോ ലഭ്യമാണ്

123	PUV0410415
പേര് : റജി ബീബി പിതാവിന്റെ പേര്: പുക്കോയ വീട്ട് നമ്പർ : 5/192സി പ്രായം : 47 ലിംഗം : സ്ത്രീ	ഹോട്ടോ ലഭ്യമാണ്

124	PUV0670828
പേര് : മുഹമ്മദ് ഇർഫാൻ പിതാവിന്റെ പേര്: അബ്ദുൽ ഖാതർ കോയ വീട്ട് നമ്പർ : 5/192സി1 കുട്ടിയപ്പാട പ്രായം : 31 ലിംഗം : പുരുഷൻ	ഹോട്ടോ ലഭ്യമാണ്

125	PUV0811976
പേര് : ഇർഫാൻ കരിയംചെറു പിതാവിന്റെ പേര്: അബ്ദുൽ വഹാബ് കരിയംചെറു വീട്ട് നമ്പർ : 5/192സി1 കരിയംചെറു പ്രായം : 28 ലിംഗം : സ്ത്രീ	ഹോട്ടോ ലഭ്യമാണ്

126	PUV0848945
പേര് : മുഹമ്മദ് റഫീക്ക് പിതാവിന്റെ പേര്: പുക്കോയ കാക്കയില്ലം വീട്ട് നമ്പർ : 5/192ഡി കുഞ്ഞിപാപ്പാട പ്രായം : 55 ലിംഗം : പുരുഷൻ	ഹോട്ടോ ലഭ്യമാണ്

# 127	PUV0853010
പേര് : ബീഗം സബീന കെ പി ഭർത്താവിന്റെ പേര്: മുഹമ്മദ് റഫീഖ് കെ.പി വീട്ട് നമ്പർ : 5/192ഡി കുഞ്ഞിപ്പുവാക്കാട പ്രായം : 52 ലിംഗം : സ്ത്രീ	ഹോട്ടോ ലഭ്യമാണ്

128	PUV0775874
പേര് : മുഹമ്മദ് പിതാവിന്റെ പേര്: അറകോയാ വീട്ട് നമ്പർ : 5/192ഇ ഗവ ക്യാർട്ടർ പ്രായം : 48 ലിംഗം : പുരുഷൻ	ഹോട്ടോ ലഭ്യമാണ്

129	PUV0356212
പേര് : സുബ്ബുഹുനീസാ പിതാവിന്റെ പേര്: മുഹമ്മദ് വീട്ട് നമ്പർ : 5/192ഇ പാത്താട പ്രായം : 38 ലിംഗം : സ്ത്രീ	ഹോട്ടോ ലഭ്യമാണ്

130	PUV0694919
പേര് : മുസാഫർഖാൻ എൻ പിതാവിന്റെ പേര്: മുഹമ്മദ് എം പി വീട്ട് നമ്പർ : 5/193 നെടിയത്ത് പ്രായം : 36 ലിംഗം : പുരുഷൻ	ഹോട്ടോ ലഭ്യമാണ്

131	PUV0517912
പേര് : ഷാസിയാ പിതാവിന്റെ പേര്: മുഹമ്മദ് വീട്ട് നമ്പർ : 5/193 കുട്ടിയപ്പാട പ്രായം : 35 ലിംഗം : സ്ത്രീ	ഹോട്ടോ ലഭ്യമാണ്

132	PUV0757765
പേര് : അനീസ് റഫ്മാൻ പിതാവിന്റെ പേര്: മുഹമ്മദ് വീട്ട് നമ്പർ : 5/193 കുട്ടിയപ്പാട പ്രായം : 28 ലിംഗം : പുരുഷൻ	ഹോട്ടോ ലഭ്യമാണ്

133	PUV1017417
പേര് : ഹുസൈൻ ആഗം പിതാവിന്റെ പേര്: കിടാവ് മൈദാനപുര വീട്ട് നമ്പർ : 5/193സി ആഗം പ്രായം : 52 ലിംഗം : പുരുഷൻ	ഹോട്ടോ ലഭ്യമാണ്

134	PUV0863704
പേര് : സുബൈദാബി പിതാവിന്റെ പേര്: കാസ്മി മനായപുര വീട്ട് നമ്പർ : 5/193സി മൈദാനപുര പ്രായം : 48 ലിംഗം : സ്ത്രീ	ഹോട്ടോ ലഭ്യമാണ്

135	PUV1017391
പേര് : മുഹമ്മദ് അഖ്ദസ് പിതാവിന്റെ പേര്: ഹുസൈൻ ആഗം വീട്ട് നമ്പർ : 5/193സി മൈദാനപുര പ്രായം : 26 ലിംഗം : പുരുഷൻ	ഹോട്ടോ ലഭ്യമാണ്

136	PUV0870691
പേര് : മുഹമ്മദ് പിതാവിന്റെ പേര്: ഇബ്രാഹീം തിരിണിക്കാട് വീട്ട് നമ്പർ : 5/194 ആഗം പ്രായം : 81 ലിംഗം : പുരുഷൻ	ഹോട്ടോ ലഭ്യമാണ്

137	PUV0887158
പേര് : സൈനബി ഭർത്താവിന്റെ പേര്: മുഹമ്മദ് ആഗ വീട്ട് നമ്പർ : 5/194 തെക്കിളഇല്ല പ്രായം : 68 ലിംഗം : സ്ത്രീ	ഹോട്ടോ ലഭ്യമാണ്

138	PUV0870675
പേര് : നസീമുദ്ദീൻ പിതാവിന്റെ പേര്: മുഹമ്മദ് ആഗം വീട്ട് നമ്പർ : 5/194 ഹസീനാമൻസിൽ പ്രായം : 50 ലിംഗം : പുരുഷൻ	ഹോട്ടോ ലഭ്യമാണ്

139	PUV0887174
പേര് : ഹസീനാബിഗ പിതാവിന്റെ പേര്: മുഹമ്മദ് ആഗ വീട്ട് നമ്പർ : 5/194 ഹസീനാമൻസിൽ പ്രായം : 48 ലിംഗം : സ്ത്രീ	ഹോട്ടോ ലഭ്യമാണ്

# 140	PUV0445122
പേര് : സെയ്തുസ്സായിൽ പിതാവിന്റെ പേര്: മുഹമ്മദ് ആഗം വീട്ട് നമ്പർ : 5/191സി തെക്കിള ഇല്ലം പ്രായം : 46 ലിംഗം : പുരുഷൻ	ഹോട്ടോ ലഭ്യമാണ്

141	PUV0667444
പേര് : മുജീബു റമാൻ പിതാവിന്റെ പേര്: മുഹമ്മദ് ആഗം വീട്ട് നമ്പർ : 5/194 ഹസീനാ മൻസിൽ പ്രായം : 45 ലിംഗം : പുരുഷൻ	ഹോട്ടോ ലഭ്യമാണ്

142	PUV0445130
പേര് : സിറാജുദ്ദീൻ പിതാവിന്റെ പേര്: മുഹമ്മദ് ആഗം വീട്ട് നമ്പർ : 5/194 ഹസീനാമൻസിൽ പ്രായം : 40 ലിംഗം : പുരുഷൻ	ഹോട്ടോ ലഭ്യമാണ്

143	PUV0636621
പേര് : നിസാമുബീൻ പിതാവിന്റെ പേര്: മുഹമ്മദ് ആഗം വീട്ട് നമ്പർ : 5/194 ഹസീനാ മൻസിൽ പ്രായം : 34 ലിംഗം : പുരുഷൻ	ഹോട്ടോ ലഭ്യമാണ്

144	PUV0701680
പേര് : റുബി ബീഗം എച്ച് എം പിതാവിന്റെ പേര്: മുഹമ്മദ് എ വീട്ട് നമ്പർ : 5/194 ഹസീനാ മൻസിൽ പ്രായം : 31 ലിംഗം : സ്ത്രീ	ഹോട്ടോ ലഭ്യമാണ്

145	PUV0742353
പേര് : മുഹമ്മദ് അലി പിതാവിന്റെ പേര്: മുഹമ്മദ് വീട്ട് നമ്പർ : 5/194 തക്കിളഇല്ലം പ്രായം : 29 ലിംഗം : പുരുഷൻ	ഹോട്ടോ ലഭ്യമാണ്

146	PUV0444679
പേര് : ഷിഹാബുദ്ദീൻ പിതാവിന്റെ പേര്: മുഹമ്മദ് ആഗം വീട്ട് നമ്പർ : 5/194എ തെക്കിളഇല്ലം പ്രായം : 44 ലിംഗം : പുരുഷൻ	ഹോട്ടോ ലഭ്യമാണ്

147	PUV0633537
പേര് : മുസ്തഫാ പിതാവിന്റെ പേര്: മുഹമ്മദ് ആഗം വീട്ട് നമ്പർ : 5/194എ ഹസീനാ മൻസിൽ പ്രായം : 37 ലിംഗം : പുരുഷൻ	ഹോട്ടോ ലഭ്യമാണ്

148	PUV0742544
പേര് : മുഹമ്മദ് ബഹാഉബീൻ പിതാവിന്റെ പേര്: ഫത്തഹുള്ള ടി കെ വീട്ട് നമ്പർ : 5/194എ ഹസീനാ മൻസിൽ പ്രായം : 28 ലിംഗം : പുരുഷൻ	ഹോട്ടോ ലഭ്യമാണ്

149	PUV0769695
പേര് : അനീസ് റമാൻ പിതാവിന്റെ പേര്: ഫത്തഹുള്ള വീട്ട് നമ്പർ : 5/194എ ഹസീനാ മൻസിൽ പ്രായം : 26 ലിംഗം : പുരുഷൻ	ഹോട്ടോ ലഭ്യമാണ്

150	PUV1039155
പേര് : നൂറുദ്ദീൻ എച്ച് എം പിതാവിന്റെ പേര്: ഫത്തഹുള്ള വീട്ട് നമ്പർ : 5/194ബി ഹസീനാ മൻസിൽ പ്രായം : 24 ലിംഗം : പുരുഷൻ	ഹോട്ടോ ലഭ്യമാണ്

# 151	PUV0572859	പേര് : മുഹമ്മദ് ഖാസിം പിതാവിന്റെ പേര് : ചെറിയകോയ വീട്ട് നമ്പർ : 5/194സി പള്ളിയച്ചെറ്റ പ്രായം : 55 ലിംഗം : പുരുഷൻ	ഹോട്ടോ ലഭ്യമാണ്
-------	------------	---	--------------------

# 152	PUV0702522	പേര് : താജുനീസ ഭർത്താവിന്റെ പേര് : മുഹമ്മദ് ഖാസിം വീട്ട് നമ്പർ : 5/194സി കിളാവില്ലേട്ടം പ്രായം : 50 ലിംഗം : സ്ത്രീ	ഹോട്ടോ ലഭ്യമാണ്
-------	------------	---	--------------------

153	PUV1060706	പേര് : മുഹമ്മദ് ദിൽഷാദ് ഖാൻ കെ സി പിതാവിന്റെ പേര് : മുസ ഐശ്വര്യച്ചെറ്റ വീട്ട് നമ്പർ : 5/194സി കദിയേ ചെറ്റ പ്രായം : 46 ലിംഗം : പുരുഷൻ	ഹോട്ടോ ലഭ്യമാണ്
-----	------------	---	--------------------

154	PUV0518217	പേര് : സാജിദാ പിതാവിന്റെ പേര് : മുഹമ്മദ് കുലുവാടച്ചെറ്റ വീട്ട് നമ്പർ : 5/194സി റിയാദ് ഹൗസ് പ്രായം : 40 ലിംഗം : സ്ത്രീ	ഹോട്ടോ ലഭ്യമാണ്
-----	------------	--	--------------------

155	PUV0641936	പേര് : ഫാത്തിമ ഹസ്സൻ പിതാവിന്റെ പേര് : ഹസ്സൻ വീട്ട് നമ്പർ : 5/194സി മഞ്ചെറ പ്രായം : 34 ലിംഗം : സ്ത്രീ	ഹോട്ടോ ലഭ്യമാണ്
-----	------------	--	--------------------

156	PUV1067610	പേര് : മുഹമ്മദ് അഖിൽ മുബാറക് ഡി എ പിതാവിന്റെ പേര് : മുഹമ്മദ് കാസിം പി സി വീട്ട് നമ്പർ : 5/194സി ദാറുൽ അർഹം പ്രായം : 27 ലിംഗം : പുരുഷൻ	ഹോട്ടോ ലഭ്യമാണ്
-----	------------	--	--------------------

157	PUV1048065	പേര് : നസ്സിയ സുൽത്താന ഡി പിതാവിന്റെ പേര് : മുഹമ്മദ് കാസിം പി സി വീട്ട് നമ്പർ : 5/194സി ദാറുൽ അർഹം പ്രായം : 23 ലിംഗം : സ്ത്രീ	ഹോട്ടോ ലഭ്യമാണ്
-----	------------	--	--------------------

158	PUV1080811	പേര് : സ്വാഹ്യത്തുള്ള സിഎം പിതാവിന്റെ പേര് : മുഹമ്മദ് മുസ്തഫ പി വീട്ട് നമ്പർ : 5/194സി ചെമ്പട്ടിയാട പ്രായം : 19 ലിംഗം : പുരുഷൻ	ഹോട്ടോ ലഭ്യമാണ്
-----	------------	---	--------------------

159	PUV0771899	പേര് : മുഹമ്മദ് ഖാത്തം പിതാവിന്റെ പേര് : ഷൈക്കോയ വീട്ട് നമ്പർ : 5/195 പ്രായം : 51 ലിംഗം : പുരുഷൻ	ഹോട്ടോ ലഭ്യമാണ്
-----	------------	---	--------------------

160	PUV0720607	പേര് : ഹംസക്കോയ അമ്മയുടെ പേര് : ആറമ്പി പാത്താട വീട്ട് നമ്പർ : 5/195എ പാത്താട പ്രായം : 52 ലിംഗം : പുരുഷൻ	ഹോട്ടോ ലഭ്യമാണ്
-----	------------	--	--------------------

161	PUV0964643	പേര് : ബഹിജാബിഗം.സി.എൻ ഭർത്താവിന്റെ പേര് : ഡോ:റസീക്ക്. എം.കെ മതിൽക്കാട നല്ലാൽ വീട്ട് നമ്പർ : 5/195ഡി ഗവ ക്യാർട്ടർ പ്രായം : 52 ലിംഗം : സ്ത്രീ	ഹോട്ടോ ലഭ്യമാണ്
-----	------------	--	--------------------

162	PUV0887182	പേര് : സൈനബ ഭർത്താവിന്റെ പേര് : ഖാലിദ് ഹാജി മേലാകൊച്ചിപ്പുര വീട്ട് നമ്പർ : 5/196 പുതിയഅളിക്കോ പ്രായം : 77 ലിംഗം : സ്ത്രീ	ഹോട്ടോ ലഭ്യമാണ്
-----	------------	--	--------------------

163	PUV0736488	പേര് : ചെറിയബി പി എ പിതാവിന്റെ പേര് : ഖാലിദ് ഹാജി കെ പി വീട്ട് നമ്പർ : 5/196 പുതിയഅളിക്കോ പ്രായം : 51 ലിംഗം : സ്ത്രീ	ഹോട്ടോ ലഭ്യമാണ്
-----	------------	---	--------------------

164	PUV0446161	പേര് : ബൽക്കീസ് പിതാവിന്റെ പേര് : ഖാലിദ് ഹാജി മേലാകൊച്ചിപ്പുര വീട്ട് നമ്പർ : 5/196 പുതിയഅളിക്കോ പ്രായം : 48 ലിംഗം : സ്ത്രീ	ഹോട്ടോ ലഭ്യമാണ്
-----	------------	--	--------------------

165	PUV0887257	പേര് : സരീകത്ത് ഭർത്താവിന്റെ പേര് : മുഹമ്മദ് ബാക്കാക്കാട വീട്ട് നമ്പർ : 5/196 പുതിയഅളിക്കോ പ്രായം : 48 ലിംഗം : സ്ത്രീ	ഹോട്ടോ ലഭ്യമാണ്
-----	------------	---	--------------------

166	PUV0457861	പേര് : മുഹമ്മദ് ഹുസൈൻ പിതാവിന്റെ പേര് : ഖാലിദ് ഹാജി കൊച്ചിപ്പുര വീട്ട് നമ്പർ : 5/196 പുതിയഅളിക്കോ പ്രായം : 41 ലിംഗം : പുരുഷൻ	ഹോട്ടോ ലഭ്യമാണ്
-----	------------	--	--------------------

167	PUV0462507	പേര് : ബീഫാത്തുമ്മ പിതാവിന്റെ പേര് : ഖാലിദ് ഹാജി കൊച്ചിപ്പുര വീട്ട് നമ്പർ : 5/196 റഫത്തുള്ള മൻസിൽ പ്രായം : 40 ലിംഗം : സ്ത്രീ	ഹോട്ടോ ലഭ്യമാണ്
-----	------------	--	--------------------

168	PUV0465997	പേര് : ഉസൈബാ പിതാവിന്റെ പേര് : ഖാലിദ് കെ പി വീട്ട് നമ്പർ : 5/196 പുതിയഅളിക്കോ പ്രായം : 37 ലിംഗം : സ്ത്രീ	ഹോട്ടോ ലഭ്യമാണ്
-----	------------	---	--------------------

169	PUV0579052	പേര് : ഇബ്ബൂ സിയാദ് പിതാവിന്റെ പേര് : ഖാലിദ് ഹാജി വീട്ട് നമ്പർ : 5/196 റഫത്തുള്ള മൻസിൽ പ്രായം : 35 ലിംഗം : പുരുഷൻ	ഹോട്ടോ ലഭ്യമാണ്
-----	------------	--	--------------------

170	PUV0752337	പേര് : മുഹ്സിന പർവ്വീൻ പിതാവിന്റെ പേര് : മുഹമ്മദ് വീട്ട് നമ്പർ : 5/196 റഫത്തുള്ള മൻസിൽ പ്രായം : 27 ലിംഗം : സ്ത്രീ	ഹോട്ടോ ലഭ്യമാണ്
-----	------------	--	--------------------

171	PUV0672246	പേര് : സജ്ജായ് പിതാവിന്റെ പേര് : അലിക്കോയ വീട്ട് നമ്പർ : 5/197 ബിക്കട്ടിള്ളയാട പ്രായം : 42 ലിംഗം : പുരുഷൻ	ഹോട്ടോ ലഭ്യമാണ്
-----	------------	--	--------------------

172	PUV0572834	പേര് : സത്രംബി പിതാവിന്റെ പേര് : ഹംസക്കോയ വീട്ട് നമ്പർ : 5/198എ പ്രായം : 52 ലിംഗം : സ്ത്രീ	ഹോട്ടോ ലഭ്യമാണ്
-----	------------	---	--------------------

173	PUV1067743	പേര് : ശകീൽ ഹസ്സൻ എ കെ അമ്മയുടെ പേര് : സത്രംബി എ കെ വീട്ട് നമ്പർ : 5/198എ അക്കര പ്രായം : 30 ലിംഗം : പുരുഷൻ	ഹോട്ടോ ലഭ്യമാണ്
-----	------------	---	--------------------

174	PUV1051390	പേര് : ശകീബ് എ കെ അമ്മയുടെ പേര് : സത്രംബി എ കെ വീട്ട് നമ്പർ : 5/198എ അക്കര പ്രായം : 24 ലിംഗം : പുരുഷൻ	ഹോട്ടോ ലഭ്യമാണ്
-----	------------	--	--------------------

S 175	PUV0573295	പേര് : ബിബി കദീജാ ഭർത്താവിന്റെ പേര് : ഉക്കാസ് കണ്ടിലാ വീട്ട് നമ്പർ : 5/198സി സഫ മൻസിൽ പ്രായം : 45 ലിംഗം : സ്ത്രീ	ഹോട്ടോ ലഭ്യമാണ്
-------	------------	---	--------------------

176	PUV0764597	പേര് : അമല അമ്മയുടെ പേര് : അയ്ഷ വീട്ട് നമ്പർ : 5/198സി തോളിയോട പ്രായം : 28 ലിംഗം : സ്ത്രീ	ഹോട്ടോ ലഭ്യമാണ്
-----	------------	--	--------------------

177	PUV0849398	പേര് : മുഹ്സിൻ പിതാവിന്റെ പേര് : സെയ്ദു മുഹമ്മദ് കുന്നംപള്ളി വീട്ട് നമ്പർ : 5/198ഡി പ്രായം : 51 ലിംഗം : പുരുഷൻ	ഹോട്ടോ ലഭ്യമാണ്
-----	------------	--	--------------------

178	PUV0849703	പേര് : പാത്തുമാബി പിതാവിന്റെ പേര് : മുഹമ്മദ് ഹാജി വീട്ട് നമ്പർ : 5/198ഡി പ്രായം : 49 ലിംഗം : സ്ത്രീ	ഹോട്ടോ ലഭ്യമാണ്
-----	------------	--	--------------------

179	PUV0808725	പേര് : അബ്ബൂൽ സമദ് പിതാവിന്റെ പേര് : ഹൈദർ വീട്ട് നമ്പർ : 5/198ഇ ഉള്ളിക്കാനപുര പ്രായം : 27 ലിംഗം : പുരുഷൻ	ഹോട്ടോ ലഭ്യമാണ്
-----	------------	---	--------------------

180	PUV1051291	പേര് : താഹിറ ബീഗം പി കെ പിതാവിന്റെ പേര് : താഹ പി എൻ വീട്ട് നമ്പർ : 5/198ഇ പുതിയകൊട്ടാരം പ്രായം : 25 ലിംഗം : സ്ത്രീ	ഹോട്ടോ ലഭ്യമാണ്
-----	------------	---	--------------------

<p>181</p> <p>PUV1022029</p> <p>പേര് : സറിന ബിഗം പിതാവിന്റെ പേര് : ഹൈദർ ഉന്മേപുര വീട്ട് നമ്പർ : 5/198ഇ ഉള്ളിക്കാനപുര പ്രായം : 24 ലിംഗം : സ്ത്രീ</p> <p>ഹോട്ടോ ലഭ്യമാണ്</p>	<p>182</p> <p>PUV1047745</p> <p>പേര് : സജിനാബി ഉള്ളിക്കാനപുര പിതാവിന്റെ പേര് : ഹൈദർ ഉന്മേപുര വീട്ട് നമ്പർ : 5/198ഇ ഉള്ളിക്കാനപുര പ്രായം : 21 ലിംഗം : സ്ത്രീ</p> <p>ഹോട്ടോ ലഭ്യമാണ്</p>	<p>183</p> <p>PUV1004894</p> <p>പേര് : താഹാ പിതാവിന്റെ പേര് : ഹംസത്ത്ഹാജി മാളിക വീട്ട് നമ്പർ : 5/199 മാളിക പ്രായം : 50 ലിംഗം : പുരുഷൻ</p> <p>ഹോട്ടോ ലഭ്യമാണ്</p>
<p>184</p> <p>PUV0473447</p> <p>പേര് : ഹുസൈനാലി പിതാവിന്റെ പേര് : ഉമ്മർ കോട്ട വീട്ട് നമ്പർ : 5/199 കുന്ദിനോട പ്രായം : 41 ലിംഗം : പുരുഷൻ</p> <p>ഹോട്ടോ ലഭ്യമാണ്</p>	<p>185</p> <p>PUV0479725</p> <p>പേര് : ഫത്തിമ പിതാവിന്റെ പേര് : ബനാൻ ഉറിയോട വീട്ട് നമ്പർ : 5/199 വലിയഇല്ലം പ്രായം : 39 ലിംഗം : സ്ത്രീ</p> <p>ഹോട്ടോ ലഭ്യമാണ്</p>	<p>186</p> <p>PUV1004845</p> <p>പേര് : അമർ പിതാവിന്റെ പേര് : ഹംസത്ത്ഹാജി മാളിക വീട്ട് നമ്പർ : 5/199ബി മാളിക പ്രായം : 60 ലിംഗം : പുരുഷൻ</p> <p>ഹോട്ടോ ലഭ്യമാണ്</p>
<p>187</p> <p>PUV0878470</p> <p>പേര് : മുമിനത്ത് പിതാവിന്റെ പേര് : അബൂബക്കർ മരിക്കിലം വീട്ട് നമ്പർ : 5/199ബി പുവിനോട പ്രായം : 49 ലിംഗം : സ്ത്രീ</p> <p>ഹോട്ടോ ലഭ്യമാണ്</p>	<p>188</p> <p>PUV0743005</p> <p>പേര് : ജുബൈരിയത്ത് പിതാവിന്റെ പേര് : അഹമ്മദ് വീട്ട് നമ്പർ : 5/199ബി അജീർ പ്രായം : 29 ലിംഗം : സ്ത്രീ</p> <p>ഹോട്ടോ ലഭ്യമാണ്</p>	<p>189</p> <p>PUV0809806</p> <p>പേര് : ജുഹുറുദ്ദീൻ പിതാവിന്റെ പേര് : അഹമ്മദ് വീട്ട് നമ്പർ : 5/199ബി അജീർ ഹൗസ് പ്രായം : 26 ലിംഗം : പുരുഷൻ</p> <p>ഹോട്ടോ ലഭ്യമാണ്</p>
<p>190</p> <p>PUV0780304</p> <p>പേര് : മുഹമ്മദ് ഫർസീൻ ഖാൻ പിതാവിന്റെ പേര് : റഫീഖ് വീട്ട് നമ്പർ : 5/199സി നമ്പിച്ചം പ്രായം : 25 ലിംഗം : പുരുഷൻ</p> <p>ഹോട്ടോ ലഭ്യമാണ്</p>	<p>191</p> <p>PUV0752394</p> <p>പേര് : മുഹമ്മദ് ഫയ്യാസ് ഖാൻ പിതാവിന്റെ പേര് : റഫീഖ് വീട്ട് നമ്പർ : 5/199ഡി നെമ്പിച്ചം പ്രായം : 27 ലിംഗം : പുരുഷൻ</p> <p>ഹോട്ടോ ലഭ്യമാണ്</p>	<p>192</p> <p>PUV0720516</p> <p>പേര് : ഇർഫാനാ പിതാവിന്റെ പേര് : ഖാസം വീട്ട് നമ്പർ : 5/199ഇ കണ്ണിപ്പുര പ്രായം : 31 ലിംഗം : സ്ത്രീ</p> <p>ഹോട്ടോ ലഭ്യമാണ്</p>
<p>193</p> <p>PUV0814467</p> <p>പേര് : ഫർസാന തസ്ലീം പിതാവിന്റെ പേര് : കാസം അത്തനച്ചമ്മാട വീട്ട് നമ്പർ : 5/199ഇ കണ്ണിപ്പുര പ്രായം : 25 ലിംഗം : സ്ത്രീ</p> <p>ഹോട്ടോ ലഭ്യമാണ്</p>	<p>194</p> <p>PUV0795963</p> <p>പേര് : ഷാനിബ കെ പി പിതാവിന്റെ പേര് : എം ഐ നല്ലകോയ വീട്ട് നമ്പർ : 5/199എഫ് പ്രായം : 36 ലിംഗം : സ്ത്രീ</p> <p>ഹോട്ടോ ലഭ്യമാണ്</p>	<p>195</p> <p>PUV1063478</p> <p>പേര് : ഫിദ സുരൂയ്യ പിതാവിന്റെ പേര് : മുഹമ്മദ് ബഷീർ വീട്ട് നമ്പർ : 5/199എഫ് ഫിർദൗസ് മൻസിൽ പ്രായം : 22 ലിംഗം : സ്ത്രീ</p> <p>ഹോട്ടോ ലഭ്യമാണ്</p>
<p>196</p> <p>PUV0787960</p> <p>പേര് : ഹലിമാബി പുവിനോട ഭർത്താവിന്റെ പേര് : കസ്സാലി എം പി വീട്ട് നമ്പർ : 5/199ജി പുവിനോട പ്രായം : 59 ലിംഗം : സ്ത്രീ</p> <p>ഹോട്ടോ ലഭ്യമാണ്</p>	<p>197</p> <p>PUV0993360</p> <p>പേര് : കസ്സാലി പിതാവിന്റെ പേര് : ഖാലിദ് വീട്ട് നമ്പർ : 5/199ജി മുളളിപ്പുര പ്രായം : 57 ലിംഗം : പുരുഷൻ</p> <p>ഹോട്ടോ ലഭ്യമാണ്</p>	<p>198</p> <p>PUV0788513</p> <p>പേര് : മുഹമ്മദ് ദർവേഷ് ഖാൻ പുവിനോട പിതാവിന്റെ പേര് : കസ്സാലി മുളളിപ്പുര വീട്ട് നമ്പർ : 5/199ജി പുവിനോട പ്രായം : 29 ലിംഗം : പുരുഷൻ</p> <p>ഹോട്ടോ ലഭ്യമാണ്</p>
<p>199</p> <p>PUV0457960</p> <p>പേര് : ബിബികദീജാ ഭർത്താവിന്റെ പേര് : അബ്ദുൽ ജബ്ബാർ.എ വീട്ട് നമ്പർ : 5/201എ കൂട്ടളമ്മാട പ്രായം : 68 ലിംഗം : സ്ത്രീ</p> <p>ഹോട്ടോ ലഭ്യമാണ്</p>	<p>200</p> <p>PUV0797498</p> <p>പേര് : ഹൈദറിൻ പിതാവിന്റെ പേര് : മുഹമ്മദ് അമീൻ വീട്ട് നമ്പർ : 5/201എ പ്രായം : 47 ലിംഗം : സ്ത്രീ</p> <p>ഹോട്ടോ ലഭ്യമാണ്</p>	<p>201</p> <p>PUV0700567</p> <p>പേര് : സഫിയായി പിതാവിന്റെ പേര് : റഫീഖ് വീട്ട് നമ്പർ : 5/201ഡി വാഹിദ് നിവാസ് പ്രായം : 58 ലിംഗം : സ്ത്രീ</p> <p>ഹോട്ടോ ലഭ്യമാണ്</p>
<p>202</p> <p>PUV0841486</p> <p>പേര് : ഐശോമ്മ പിതാവിന്റെ പേര് : പുക്കോയഹാജി പുളിപ്പുര വീട്ട് നമ്പർ : 5/201എഫ് കുന്ദിനമേൽ പ്രായം : 60 ലിംഗം : സ്ത്രീ</p> <p>ഹോട്ടോ ലഭ്യമാണ്</p>	<p>S 203</p> <p>PUV0668152</p> <p>പേര് : ചെറിയകോയ പിതാവിന്റെ പേര് : ഹൈദർ മുഹമ്മദ് വീട്ട് നമ്പർ : 5/202 ഗവ ക്വാർട്ടർ പ്രായം : 58 ലിംഗം : പുരുഷൻ</p> <p>ഹോട്ടോ ലഭ്യമാണ്</p>	<p>S 204</p> <p>PUV0668145</p> <p>പേര് : ഹബ്സത്ത്ബി ഭർത്താവിന്റെ പേര് : ചെറിയകോയ മുക്രിക്കാകുട്ടി വീട്ട് നമ്പർ : 5/202 പുതിയപുര പ്രായം : 51 ലിംഗം : സ്ത്രീ</p> <p>ഹോട്ടോ ലഭ്യമാണ്</p>
<p>205</p> <p>PUV0454496</p> <p>പേര് : സബീന ഭർത്താവിന്റെ പേര് : ചെറിയകോയ പക്കച്ചിപ്പുര വീട്ട് നമ്പർ : 5/202സി താളിപ്പുര പ്രായം : 40 ലിംഗം : സ്ത്രീ</p> <p>ഹോട്ടോ ലഭ്യമാണ്</p>	<p>S 206</p> <p>PUV0733600</p> <p>പേര് : ഷഹനാസ്ബിഗം പി പി പിതാവിന്റെ പേര് : ചെറിയകോയ എം കെ വീട്ട് നമ്പർ : 5/202 ഗവ ക്വാർട്ടർ പ്രായം : 30 ലിംഗം : സ്ത്രീ</p> <p>ഹോട്ടോ ലഭ്യമാണ്</p>	<p>S 207</p> <p>PUV0802389</p> <p>പേര് : റമീസാ പുതിയ പുര പിതാവിന്റെ പേര് : ചെറിയകോയ വീട്ട് നമ്പർ : 5/202 ഗവ ക്വാർട്ടർ പ്രായം : 25 ലിംഗം : സ്ത്രീ</p> <p>ഹോട്ടോ ലഭ്യമാണ്</p>
<p>S 208</p> <p>PUV1044304</p> <p>പേര് : മുഹമ്മദ് സാലിഹ് പിതാവിന്റെ പേര് : ചെറിയ കോയ വീട്ട് നമ്പർ : 5/202 ഗവ ക്വാർട്ടർ പ്രായം : 24 ലിംഗം : പുരുഷൻ</p> <p>ഹോട്ടോ ലഭ്യമാണ്</p>	<p>209</p> <p>PUV0845537</p> <p>പേര് : പുക്കോയ പിതാവിന്റെ പേര് : അബൂബക്കർ പലകപ്പാട് വീട്ട് നമ്പർ : 5/202എ പുളിപ്പുര പ്രായം : 74 ലിംഗം : പുരുഷൻ</p> <p>ഹോട്ടോ ലഭ്യമാണ്</p>	<p>210</p> <p>PUV0452557</p> <p>പേര് : ഉമ്മർ പിതാവിന്റെ പേര് : മുഹമ്മദ് വീട്ട് നമ്പർ : 5/202എ ചെണ്ടിപ്പുര പ്രായം : 66 ലിംഗം : പുരുഷൻ</p> <p>ഹോട്ടോ ലഭ്യമാണ്</p>

S 211 PUV0401224
 പേര് : മുഹമ്മദ് അബ്ദുസാദിഖ് പിതാവിന്റെ പേര് : പുക്കുഞ്ഞിക്കോയ യു.പി.
 വീട്ട് നമ്പർ : 5/202ഇ മായൻകക്കാട പ്രായം : 47 ലിംഗം : പുരുഷൻ

S 212 PUV0390963
 പേര് : ഹൈദറാബി ഭർത്താവിന്റെ പേര് : മുഹമ്മദ് ഹാഷിം
 വീട്ട് നമ്പർ : 5/202ഇ ഗവ ക്യാർട്ടർ പ്രായം : 42 ലിംഗം : സ്ത്രീ

213 PUV0726695
 പേര് : കുദീജാബി പിതാവിന്റെ പേര് : പുക്കോയ
 വീട്ട് നമ്പർ : 5/202എഫ് കുന്നിനമേൽ പ്രായം : 36 ലിംഗം : സ്ത്രീ

214 PUV0809772
 പേര് : മുഹമ്മദ് റമീസ് പിതാവിന്റെ പേര് : മുത്തുകോയ
 വീട്ട് നമ്പർ : 5/202ഇ പ്രായം : 26 ലിംഗം : പുരുഷൻ

215 PUV1070846
 പേര് : മുഹമ്മദ് മില്ലാജ് കെ പിതാവിന്റെ പേര് : സലീം കെ
 വീട്ട് നമ്പർ : 5/202എഫ് കുന്നിനമേൽ പ്രായം : 20 ലിംഗം : പുരുഷൻ

216 PUV0837906
 പേര് : ചെറിയകോയഹാജി പിതാവിന്റെ പേര് : സുലൈമാൻ കലംത്തത്തി ഹാപ്പാട
 വീട്ട് നമ്പർ : 5/202എ മേലാപുര പ്രായം : 91 ലിംഗം : പുരുഷൻ

217 PUV0841635
 പേര് : മുഹമ്മദ് സാദിഖ് പിതാവിന്റെ പേര് : ചെറിയകോയ മേലാപുര
 വീട്ട് നമ്പർ : 5/202എ ചണ്ടിപ്പുര പ്രായം : 58 ലിംഗം : പുരുഷൻ

218 PUV1046093
 പേര് : ഷഹീന ആഗം പിതാവിന്റെ പേര് : മുഹമ്മദ് സാദിഖ് പി
 വീട്ട് നമ്പർ : 5/202എ ദാറുൾ നശാത്ത് പ്രായം : 21 ലിംഗം : സ്ത്രീ

219 PUV0452854
 പേര് : അബ്ദുൽ റഹീമാൻ പിതാവിന്റെ പേര് : ഉസമാൻ.സി.
 വീട്ട് നമ്പർ : 5/205 വടക്ക് ബാത്താത്തോട പ്രായം : 57 ലിംഗം : പുരുഷൻ

220 PUV0890301
 പേര് : ആമിന ഭർത്താവിന്റെ പേര് : അബ്ദുറഹിമാൻ
 വടക്ക് ബാധത്തോട വീട്ട് നമ്പർ : 5/205 കാലനോട പ്രായം : 53 ലിംഗം : സ്ത്രീ

221 PUV0694406
 പേര് : സക്കാവത്ത് റമാൻ കെ പിതാവിന്റെ പേര് : അബ്ദുൽറഹമാൻ വി ബി
 വീട്ട് നമ്പർ : 5/205 കാലനോട പ്രായം : 31 ലിംഗം : പുരുഷൻ

222 PUV0769778
 പേര് : അബ്ദുൽ വാജിദ് കെ പിതാവിന്റെ പേര് : അബ്ദു റഹിമാൻ വി ബി
 വീട്ട് നമ്പർ : 5/205 കാലനോട പ്രായം : 27 ലിംഗം : പുരുഷൻ

223 PUV1043306
 പേര് : മുഹമ്മദ് അക്മൽ പിതാവിന്റെ പേര് : അബ്ദുൽ റമാൻ
 വീട്ട് നമ്പർ : 5/205 കാലനോട പ്രായം : 22 ലിംഗം : പുരുഷൻ

224 PUV0850909
 പേര് : മുത്തുകോയ പിതാവിന്റെ പേര് : സെയ്ത്ത് മുഹമ്മദ്
 വീട്ട് നമ്പർ : 5/206 ബിരിയോമ്മാട പ്രായം : 57 ലിംഗം : പുരുഷൻ

225 PUV0660175
 പേര് : ബിബി ഹെഗ്ലാ പിതാവിന്റെ പേര് : മുഹസിൻ
 വീട്ട് നമ്പർ : 5/206 പക്കിയോട പ്രായം : 32 ലിംഗം : സ്ത്രീ

226 PUV0381442
 പേര് : ഇർഷാദ് ബീഗം പിതാവിന്റെ പേര് : മുത്തുകോയ പി.പി.റ്റി.
 വീട്ട് നമ്പർ : 5/207 പ്രായം : 46 ലിംഗം : സ്ത്രീ

227 PUV0391342
 പേര് : മുഹമ്മദ് ഹുസൈൻ പിതാവിന്റെ പേര് : സെയ്ത്ത് മുഹമ്മദ് കോയ കെരാക്കാട
 വീട്ട് നമ്പർ : 5/209 മാപ്പളാട് പ്രായം : 46 ലിംഗം : പുരുഷൻ

228 PUV0857847
 പേര് : ഷുക്കൂർ പിതാവിന്റെ പേര് : സെയ്ത്ത് കോയ
 വീട്ട് നമ്പർ : 5/210 ഗവ ക്യാർട്ടർ പ്രായം : 56 ലിംഗം : പുരുഷൻ

229 PUV0806083
 പേര് : ഷഹർബൻ പി പിതാവിന്റെ പേര് : സെയ്ത്ത് മുഹമ്മദ് കോയ
 വീട്ട് നമ്പർ : 5/210 ഗവ ക്യാർട്ടർ പ്രായം : 55 ലിംഗം : സ്ത്രീ

230 PUV1060821
 പേര് : ബീഗം അന പുത്തലം പിതാവിന്റെ പേര് : ഷുക്കൂർ
 വീട്ട് നമ്പർ : 5/210 പുത്തലം പ്രായം : 23 ലിംഗം : സ്ത്രീ

231 PUV0405134
 പേര് : ഹസ്സൻ സി കെ പിതാവിന്റെ പേര് : ചെറിയകോയ ഹാത്തിയമ്മ
 വീട്ട് നമ്പർ : 5/211എ ചെക്കിക്കുളം പ്രായം : 50 ലിംഗം : പുരുഷൻ

232 PUV0826479
 പേര് : കാസിം പള്ളിയേറ്റ് പിതാവിന്റെ പേര് : കോയമ്മ
 വീട്ട് നമ്പർ : 5/213 പ്രായം : 56 ലിംഗം : പുരുഷൻ

233 PUV1032770
 പേര് : മുഹീദ ബീഗം പിതാവിന്റെ പേര് : കാസിം പള്ളിയേറ്റ്
 വീട്ട് നമ്പർ : 5/213 ഗവ. ക്യാർട്ടർ പ്രായം : 22 ലിംഗം : സ്ത്രീ

234 PUV0860619
 പേര് : ചെറിയകോയ പിതാവിന്റെ പേര് : അബ്ദുൾ റമാൻ
 വീട്ട് നമ്പർ : 5/216 കരിച്ചെച്ചെറ്റ പ്രായം : 57 ലിംഗം : പുരുഷൻ

235 PUV0452722
 പേര് : അടിയായി പിതാവിന്റെ പേര് : മിഖ്ദാത് കൈലുമാക്കാട
 വീട്ട് നമ്പർ : 5/216 മൺപുരം പ്രായം : 44 ലിംഗം : സ്ത്രീ

236 PUV0779355
 പേര് : ഷാമിലാ പർവീൻ പിതാവിന്റെ പേര് : ചെറിയകോയ
 വീട്ട് നമ്പർ : 5/216 കേലിയോം പ്രായം : 25 ലിംഗം : സ്ത്രീ

237 PUV1084656
 പേര് : മുർഷിദുൽ ഹഖ് എൽ പിതാവിന്റെ പേര് : മുഹമ്മദ് ഹനീഫ ബി
 വീട്ട് നമ്പർ : 5/217 ലാവനക്കൽ പ്രായം : 19 ലിംഗം : പുരുഷൻ

238 PUV0951913
 പേര് : നഫീസ ബിബി കെ സി പിതാവിന്റെ പേര് : കുഞ്ഞിക്കോയാ തച്ചേരി
 വീട്ട് നമ്പർ : 5/218 കാരചെറ്റ പ്രായം : 54 ലിംഗം : സ്ത്രീ

239 PUV0711838
 പേര് : മുഹമ്മദ് സാജദ് ഖാൻ പിതാവിന്റെ പേര് : മുഹമ്മദ് കാസിം
 വീട്ട് നമ്പർ : 5/218 കാരചെറ്റ പ്രായം : 30 ലിംഗം : പുരുഷൻ

S 240 PUV0864637
 പേര് : ഹാത്തീമ ഭർത്താവിന്റെ പേര് : ഹസ്മതുകോയ
 പുതിയപണ്ടോവേലി വീട്ട് നമ്പർ : 5/219 പ്രായം : 37 ലിംഗം : സ്ത്രീ

241 PUV0397281
 പേര് : ഉമ്മർഹാറുഖ്
 പിതാവിന്റെ പേര് : കിടാവ്
 ചേരിക്കൽപുതിയപുര
 വീട്ട് നമ്പർ : 5/219
 പ്രായം : 41 ലിംഗം : പുരുഷൻ

242 PUV0640532
 പേര് : റൈമീസ് ഇർഷാ
 പിതാവിന്റെ പേര് : ഹംസകോയ
 പുതിയപെന്റാവേലി
 വീട്ട് നമ്പർ : 5/219
 പ്രായം : 34 ലിംഗം : സ്ത്രീ

243 PUV0856997
 പേര് : ഹമീദ് കെ പി
 പിതാവിന്റെ പേര് : ചെറിയകോയ
 വീട്ട് നമ്പർ : 5/220 കാട്ടാം പള്ളി
 പ്രായം : 59 ലിംഗം : പുരുഷൻ

244 PUV0774349
 പേര് : അബ്ദുൽ കാദർ
 പിതാവിന്റെ പേര് : കാസ്മി
 വീട്ട് നമ്പർ : 5/220 ബടക്കിള മുളളിപുര
 പ്രായം : 57 ലിംഗം : പുരുഷൻ

245 PUV0882571
 പേര് : നസീമാ
 ഭർത്താവിന്റെ പേര് : ഹമീദ് കാട്ടാംപള്ളി
 വീട്ട് നമ്പർ : 5/220 ചക്കുളം
 പ്രായം : 50 ലിംഗം : സ്ത്രീ

246 PUV0478594
 പേര് : സാലിഹത്ത
 പിതാവിന്റെ പേര് : അബ്ദുൽജബ്ബാർ
 ബുകുട്ടിള്ളയാട
 വീട്ട് നമ്പർ : 5/221എ താളക്കാട
 പ്രായം : 43 ലിംഗം : സ്ത്രീ

247 PUV0586081
 പേര് : അബ്ദുബക്കർ
 പിതാവിന്റെ പേര് : ഫത്തഹുള്ളാ
 വലിയഇല്ലം
 വീട്ട് നമ്പർ : 5/221എ
 പ്രായം : 38 ലിംഗം : പുരുഷൻ

248 PUV0861559
 പേര് : മുഹമ്മദ് അലി
 പിതാവിന്റെ പേര് : അബ്ദുള്ളകോയ
 വീട്ട് നമ്പർ : 5/222ബി മുലഗിരി
 പ്രായം : 57 ലിംഗം : പുരുഷൻ

249 PUV0331983
 പേര് : താഹിറാ
 പിതാവിന്റെ പേര് : കാസ്മികോയഹാജി
 വീട്ട് നമ്പർ : 5/222ബി പക്കിയോട
 പ്രായം : 54 ലിംഗം : സ്ത്രീ

250 PUV0894758
 പേര് : ഷഹനാസ്ബീഗം
 ഭർത്താവിന്റെ പേര് : മുഹമ്മദലി
 മൗലാഗിരി
 വീട്ട് നമ്പർ : 5/222ബി മാളിക
 പ്രായം : 51 ലിംഗം : സ്ത്രീ

251 PUV0874693
 പേര് : മുത്തുബി പി വി
 ഭർത്താവിന്റെ പേര് : ബഷീർ കുന്നിച്ചെറു
 വീട്ട് നമ്പർ : 5/224 ഗവ.കുർട്ടർ
 പ്രായം : 54 ലിംഗം : സ്ത്രീ

252 PUV0734038
 പേര് : ബദറുൽ മുനീർ
 പിതാവിന്റെ പേര് : ബഷീർ
 വീട്ട് നമ്പർ : 5/224 ഗവ.കുർട്ടർ
 പ്രായം : 29 ലിംഗം : പുരുഷൻ

253 PUV1016419
 പേര് : മുർഷിദാ ബീഗം എസ്
 പിതാവിന്റെ പേര് : ബഷീർ കെ സി
 വീട്ട് നമ്പർ : 5/224 ഗവ.കുർട്ടർ
 പ്രായം : 23 ലിംഗം : സ്ത്രീ

254 PUV0850875
 പേര് : ബഷീർ
 പിതാവിന്റെ പേര് : സൈദ്കുഞ്ഞി
 വീട്ട് നമ്പർ : 5/224എ കുഞ്ഞിച്ചെറു
 പ്രായം : 66 ലിംഗം : പുരുഷൻ

255 PUV0666099
 പേര് : അബ്ദുൾ റഷീദ്
 പിതാവിന്റെ പേര് : മുഹമ്മദ്
 വീട്ട് നമ്പർ : 5/225 ഗവ കുർട്ടർ
 പ്രായം : 37 ലിംഗം : പുരുഷൻ

256 PUV0854489
 പേര് : ഷഹർബാനുനീസ്സാബി
 പിതാവിന്റെ പേര് : കുഞ്ഞിക്കോയ
 വീട്ട് നമ്പർ : 5/225എ ഗവ കുർട്ടർ
 പ്രായം : 51 ലിംഗം : സ്ത്രീ

257 PUV0414458
 പേര് : ഹൈദർ
 പിതാവിന്റെ പേര് :
 ആറക്കോയപുതിയില്ല പുതിയ ഇല്ലം
 വീട്ട് നമ്പർ : 5/226 പൊക്കിലകം
 പ്രായം : 63 ലിംഗം : പുരുഷൻ

258 PUV0957480
 പേര് : ഗസ്റ്റാബി
 ഭർത്താവിന്റെ പേര് : ഹൈദർ
 പൊക്കിലക
 വീട്ട് നമ്പർ : 5/226 കാക്കഇല്ലം
 പ്രായം : 53 ലിംഗം : സ്ത്രീ

259 PUV0806471
 പേര് : അബ്ദുത്താഹിർ
 പിതാവിന്റെ പേര് : ഹൈദർ
 പൊക്കിലകം
 വീട്ട് നമ്പർ : 5/226 കാക്കഇല്ലം
 പ്രായം : 26 ലിംഗം : പുരുഷൻ

260 PUV0801647
 പേര് : അയിഷാ ജസീലാ
 പിതാവിന്റെ പേര് : കാസ്മികോയ
 വീട്ട് നമ്പർ : 5/226 ചേരിയനല്ലാൽ
 പ്രായം : 25 ലിംഗം : സ്ത്രീ

261 PUV0821447
 പേര് : ഷീമാബി നെടിയത്ത്
 ഭർത്താവിന്റെ പേര് : ജലീൽ
 വീട്ട് നമ്പർ : 5/226എ നെടിയത്ത്
 പ്രായം : 54 ലിംഗം : സ്ത്രീ

262 PUV0771303
 പേര് : മുഹമ്മദ് അർഷാദ്
 പിതാവിന്റെ പേര് : ജലീൽ എം
 വീട്ട് നമ്പർ : 5/226എ നെടിയത്ത്
 പ്രായം : 26 ലിംഗം : പുരുഷൻ

263 PUV1060870
 പേര് : ഫെബിദ എൻ
 പിതാവിന്റെ പേര് : ജലീൽ എം
 വീട്ട് നമ്പർ : 5/226എ നെടിയത്ത്
 പ്രായം : 23 ലിംഗം : സ്ത്രീ

264 PUV0721985
 പേര് : ഹൈദർ
 പിതാവിന്റെ പേര് : ഇന്ദിൻ
 വീട്ട് നമ്പർ : 5/228 കുറിയച്ചപ്പാട
 പ്രായം : 54 ലിംഗം : പുരുഷൻ

265 PUV1063775
 പേര് : മുഹീദ് മുസ കെ സി
 പിതാവിന്റെ പേര് : മുസ കെ കെ
 വീട്ട് നമ്പർ : 5/228 കപ്പാട്ടെ ചെറു
 പ്രായം : 21 ലിംഗം : സ്ത്രീ

266 PUV1063783
 പേര് : മുഹീദ് മുസ കെ സി
 പിതാവിന്റെ പേര് : മുസ കെ കെ
 വീട്ട് നമ്പർ : 5/228 കപ്പാട്ടെ ചെറു
 പ്രായം : 21 ലിംഗം : പുരുഷൻ

S 267 PUV0392571
 പേര് : ഫറൂഷാദ് കണ്ണിച്ചെറു
 പിതാവിന്റെ പേര് : ചെറിയകോയ
 ബില്ലത്തേത്ത്
 വീട്ട് നമ്പർ : 5/228എ കണ്ണിച്ചെറു
 പ്രായം : 40 ലിംഗം : പുരുഷൻ

S 268 PUV0602136
 പേര് : ബിസ്മി കൈതാട്ട്
 പിതാവിന്റെ പേര് : തങ്ങൾകോയ
 വീട്ട് നമ്പർ : 5/228എ കൈതാട്ട്
 പ്രായം : 39 ലിംഗം : സ്ത്രീ

269 PUV0846881
 പേര് : അബ്ദുൽനാസർ
 പിതാവിന്റെ പേര് : കാസ്മി മനായപുര
 വീട്ട് നമ്പർ : 5/228ബി മൈദാനപ്പുര
 പ്രായം : 54 ലിംഗം : പുരുഷൻ

270 PUV0826305
 പേര് : ബൽക്കീസ്
 ഭർത്താവിന്റെ പേര് : അബ്ദുൽനാസർ
 മൈതാനപ്പുര
 വീട്ട് നമ്പർ : 5/228ബി മൈദാനപ്പുര
 പ്രായം : 54 ലിംഗം : സ്ത്രീ

271	PUV0752477	പേര് : മുഹമ്മദ് അബ്ദുൾ വാജിദ്.എച്.എം പിതാവിന്റെ പേര്: അബ്ദുൽ നാസർ വീട്ട് നമ്പർ : 5/228ബി ഹുമൈദത്ത് മൻസിൽ പ്രായം : 27 ലിംഗം : പുരുഷൻ	ഹോട്ടോ ലഭ്യമാണ്
-----	------------	---	--------------------

272	PUV0827345	പേര് : മുഹമ്മദ് അബ്ദുൽ വാക്കിഫ് എച്ച് എം പിതാവിന്റെ പേര്: അബ്ദുൽ നാസർ വീട്ട് നമ്പർ : 5/228ബി ഹുമൈദത്ത് മൻസിൽ പ്രായം : 24 ലിംഗം : പുരുഷൻ	ഹോട്ടോ ലഭ്യമാണ്
-----	------------	---	--------------------

273	PUV0875963	പേര് : കുലുസുബി ഭർത്താവിന്റെ പേര്: അബ്ദുൽഖാദർ ചാളകാട് വീട്ട് നമ്പർ : 5/229 പക്കിയോട പ്രായം : 68 ലിംഗം : സ്ത്രീ	ഹോട്ടോ ലഭ്യമാണ്
-----	------------	--	--------------------

S 274	PUV1055052	പേര് : മുഹമ്മദ് ശക്ീബ് പിതാവിന്റെ പേര്: ചെറിയകോയ കെ പി വീട്ട് നമ്പർ : 5/229 ഹൈദർമടം പ്രായം : 24 ലിംഗം : പുരുഷൻ	ഹോട്ടോ ലഭ്യമാണ്
-------	------------	---	--------------------

S 275	PUV1060839	പേര് : മുഹമ്മദ് അബ്ദുൽ ബാസിത്ത് എച്ച് എം പിതാവിന്റെ പേര്: ചെറിയകോയ വീട്ട് നമ്പർ : 5/229 ഹൈദർ മടം പ്രായം : 22 ലിംഗം : പുരുഷൻ	ഹോട്ടോ ലഭ്യമാണ്
-------	------------	--	--------------------

276	PUV0457176	പേര് : അബ്ദുൽ നാസർ പിതാവിന്റെ പേര്: ഹംസ വീട്ട് നമ്പർ : 5/229എ പ്രായം : 51 ലിംഗം : പുരുഷൻ	ഹോട്ടോ ലഭ്യമാണ്
-----	------------	---	--------------------

277	PUV0481853	പേര് : നസിയ കാലനോട പിതാവിന്റെ പേര്: ഫത്തഹുള്ളാ വീട്ട് നമ്പർ : 5/229എ പ്രായം : 42 ലിംഗം : സ്ത്രീ	ഹോട്ടോ ലഭ്യമാണ്
-----	------------	--	--------------------

S 278	PUV0690800	പേര് : ഉമ്മർക്കോയ കെ പിതാവിന്റെ പേര്: മുഹമ്മദ് കോയ റ്റി പി വീട്ട് നമ്പർ : 5/230എ കീപ്പാട്ട് പ്രായം : 66 ലിംഗം : പുരുഷൻ	ഹോട്ടോ ലഭ്യമാണ്
-------	------------	---	--------------------

S 279	PUV0665521	പേര് : ആസിയോമ്മാബി ഭർത്താവിന്റെ പേര്: ഉമ്മർ വീട്ട് നമ്പർ : 5/230എ കമാൽമുൽതയോട പ്രായം : 52 ലിംഗം : സ്ത്രീ	ഹോട്ടോ ലഭ്യമാണ്
-------	------------	--	--------------------

280	PUV0706978	പേര് : സഫിയായി ഭർത്താവിന്റെ പേര്: കോയ.പി വീട്ട് നമ്പർ : 5/230ഡി ആറത്തുപുര പ്രായം : 61 ലിംഗം : സ്ത്രീ	ഹോട്ടോ ലഭ്യമാണ്
-----	------------	---	--------------------

281	PUV0427435	പേര് : റഷീദാ റഹ്മാൻ പിതാവിന്റെ പേര്: കോയ.പി വീട്ട് നമ്പർ : 5/230ഡി ആലത്തപുര പ്രായം : 44 ലിംഗം : സ്ത്രീ	ഹോട്ടോ ലഭ്യമാണ്
-----	------------	---	--------------------

# 282	PUV0415125	പേര് : മുഹമ്മദ് റിയാസ് എം സി പിതാവിന്റെ പേര്: ചെറിയകോയ മേപ്പള്ളി വീട്ട് നമ്പർ : 5/230ഡി അലീന ഹിൽ പ്രായം : 43 ലിംഗം : പുരുഷൻ	ഹോട്ടോ ലഭ്യമാണ്
-------	------------	---	--------------------

283	PUV0811786	പേര് : മുഹമ്മദ് ഹംദുള്ള എ പിതാവിന്റെ പേര്: കോയ പി വീട്ട് നമ്പർ : 5/230ഡി ഗവ ക്വാർട്ടർ പ്രായം : 36 ലിംഗം : പുരുഷൻ	ഹോട്ടോ ലഭ്യമാണ്
-----	------------	---	--------------------

284	PUV0698084	പേര് : റസീലാ പിതാവിന്റെ പേര്: കോയ വീട്ട് നമ്പർ : 5/230ഡി ഗവ ക്വാർട്ടർ പ്രായം : 33 ലിംഗം : സ്ത്രീ	ഹോട്ടോ ലഭ്യമാണ്
-----	------------	---	--------------------

285	PUV0811802	പേര് : മുഹമ്മദ് ഹസ്സൻ പി എ പിതാവിന്റെ പേര്: കോയ പി വീട്ട് നമ്പർ : 5/230ഡി ഗവ ക്വാർട്ടർ പ്രായം : 30 ലിംഗം : പുരുഷൻ	ഹോട്ടോ ലഭ്യമാണ്
-----	------------	--	--------------------

286	PUV0484766	പേര് : നഫീസത്തബി പിതാവിന്റെ പേര്: സുലൈമാൻ ബാങ്കിൽ വീട്ട് നമ്പർ : 5/230എഫ് ബിയ്യുമ്മെചെറു പ്രായം : 37 ലിംഗം : സ്ത്രീ	ഹോട്ടോ ലഭ്യമാണ്
-----	------------	---	--------------------

287	PUV0704973	പേര് : ഷംസുദ്ദീൻ പിതാവിന്റെ പേര്: യൂസഫ് ഹാജി വീട്ട് നമ്പർ : 5/231 പുതിയകാഞ്ഞാരബെലി പ്രായം : 54 ലിംഗം : പുരുഷൻ	ഹോട്ടോ ലഭ്യമാണ്
-----	------------	---	--------------------

288	PUV0680991	പേര് : റമത്ത് പിതാവിന്റെ പേര്: അബ്ദുസാല വീട്ട് നമ്പർ : 5/231എ പ്രായം : 55 ലിംഗം : സ്ത്രീ	ഹോട്ടോ ലഭ്യമാണ്
-----	------------	---	--------------------

289	PUV0424135	പേര് : അനീദാ പിതാവിന്റെ പേര്: മുഹമ്മദ് ബോഡുഅത്തിഗോത്തി വീട്ട് നമ്പർ : 5/237 ഐ പ്രായം : 46 ലിംഗം : സ്ത്രീ	ഹോട്ടോ ലഭ്യമാണ്
-----	------------	--	--------------------

290	PUV0435255	പേര് : ആസിയ പിതാവിന്റെ പേര്: ഇബ്രാഹിം കാരൂടെ വീട്ട് നമ്പർ : 5/237 പ്രായം : 39 ലിംഗം : സ്ത്രീ	ഹോട്ടോ ലഭ്യമാണ്
-----	------------	---	--------------------

291	PUV0440370	പേര് : ആസീഫ അമ്മയുടെ പേര്: ആയിശ ഗെബൂരിഗെ വീട്ട് നമ്പർ : 5/237 (2) പ്രായം : 38 ലിംഗം : സ്ത്രീ	ഹോട്ടോ ലഭ്യമാണ്
-----	------------	---	--------------------

S 292	PUV0678938	പേര് : പുക്കുഞ്ഞിക്കോയ പിതാവിന്റെ പേര്: സെയ്ത്ത് തിരുവത്തപ്പുര വീട്ട് നമ്പർ : 5/237 എ ചണ്ടത്തിമാട പ്രായം : 59 ലിംഗം : പുരുഷൻ	ഹോട്ടോ ലഭ്യമാണ്
-------	------------	--	--------------------

S 293	PUV0678920	പേര് : കുന്നിബി ഭർത്താവിന്റെ പേര്: പുക്കുഞ്ഞിക്കോയ ചണ്ടത്തിമാട വീട്ട് നമ്പർ : 5/237എ താജുനൂർ പ്രായം : 59 ലിംഗം : സ്ത്രീ	ഹോട്ടോ ലഭ്യമാണ്
-------	------------	---	--------------------

294	PUV0792127	പേര് : ഫാത്തിമ ത്യാൻ ഹൗസ് ഭർത്താവിന്റെ പേര്: ബംബൻ എല്ല ചെറു വീട്ട് നമ്പർ : 5/237ബി ത്യാൻ ഹൗസ് പ്രായം : 57 ലിംഗം : സ്ത്രീ	ഹോട്ടോ ലഭ്യമാണ്
-----	------------	---	--------------------

295	PUV0475921	പേര് : നംസീർ ബാബു പിതാവിന്റെ പേര്: കോയമ്മ ഹാജി മറിയംസേവിയോട വീട്ട് നമ്പർ : 5/237ബി വടക്കേടത്ത് സുഹ്റൻ മൻസിൽ പ്രായം : 41 ലിംഗം : പുരുഷൻ	ഹോട്ടോ ലഭ്യമാണ്
-----	------------	---	--------------------

296	PUV0722322	പേര് : മുഹമ്മദ് കെ പി പിതാവിന്റെ പേര്: ഖാദർ ഹാജി ബി വീട്ട് നമ്പർ : 5/237സി ജാസ്മിൻ പ്രായം : 57 ലിംഗം : പുരുഷൻ	ഹോട്ടോ ലഭ്യമാണ്
-----	------------	--	--------------------

297	PUV0976159	പേര് : ഇബ്രാഹി പിതാവിന്റെ പേര്: അലി തിലവളുഗെ വീട്ട് നമ്പർ : 5/237 (ഐ) പ്രായം : 68 ലിംഗം : പുരുഷൻ	ഹോട്ടോ ലഭ്യമാണ്
-----	------------	---	--------------------

298	PUV0980516	പേര് : ആയിഷ ഭർത്താവിന്റെ പേര്: ഹസ്സൻ നുമറഗോത്തി വീട്ട് നമ്പർ : 5/237 (ഐ) പ്രായം : 53 ലിംഗം : സ്ത്രീ	ഹോട്ടോ ലഭ്യമാണ്
-----	------------	---	--------------------

299	PUV0837641	പേര് : അയിഷ ഭർത്താവിന്റെ പേര്: ഇബ്രാഹി കേറുഗെ വീട്ട് നമ്പർ : 5/237എൽ പ്രായം : 59 ലിംഗം : സ്ത്രീ	ഹോട്ടോ ലഭ്യമാണ്
-----	------------	--	--------------------

300	PUV0782722	പേര് : ഫത്തഹുല്ല പി. പിതാവിന്റെ പേര്: കിടാവ് വീട്ട് നമ്പർ : 5/238 (എ) ഗവ. ക്വാർട്ടർ പ്രായം : 53 ലിംഗം : പുരുഷൻ	ഹോട്ടോ ലഭ്യമാണ്
-----	------------	---	--------------------

301 PUV0800763
 പേര് : സൈഹുനിസാ ഒതിബേലിയം
 ഭർത്താവിന്റെ പേര് : ഫത്തഹുല്ല
 പുതില്ലം
 വീട്ട് നമ്പർ : 5/238 (എ) ഗവ. ക്യാർട്ടർ
 പ്രായം : 48 ലിംഗം : സ്ത്രീ

302 PUV0772061
 പേര് : നഫീസത്തബി
 പിതാവിന്റെ പേര് : ഫത്തഹുല്ല
 വീട്ട് നമ്പർ : 5/238 (എ) ഗവ. ക്യാർട്ടർ
 പ്രായം : 28 ലിംഗം : സ്ത്രീ

303 PUV0772053
 പേര് : സിത്തി സനിയ ഒ ബി
 പിതാവിന്റെ പേര് : ഫത്തഹുല്ല
 വീട്ട് നമ്പർ : 5/238 (എ) ഗവ. ക്യാർട്ടർ
 പ്രായം : 27 ലിംഗം : സ്ത്രീ

304 PUV1056977
 പേര് : സുഹ്റ തസ്നീം
 പിതാവിന്റെ പേര് : ഫത്തഹുല്ല പി
 വീട്ട് നമ്പർ : 5/238എ ഓതിബേലിയം
 പ്രായം : 20 ലിംഗം : സ്ത്രീ

305 PUV1082775
 പേര് : മുഹമ്മദ് സുഹ്റുബീൻ ഒ ബി
 പിതാവിന്റെ പേര് : ഫത്തഹുല്ല പി
 വീട്ട് നമ്പർ : 5/238എ ഓതിബേലിയം
 പ്രായം : 19 ലിംഗം : പുരുഷൻ

306 PUV0809434
 പേര് : മുസ
 പിതാവിന്റെ പേര് : ഹംസ
 വീട്ട് നമ്പർ : 5/238ബി
 പ്രായം : 57 ലിംഗം : പുരുഷൻ

307 PUV0358960
 പേര് : ഹാജറോമ്മാബി
 പിതാവിന്റെ പേര് : ഹംസ്സ കല്ലക്കേക്കൽ
 വീട്ട് നമ്പർ : 5/238ബി
 പ്രായം : 46 ലിംഗം : സ്ത്രീ

308 PUV0583849
 പേര് : ഹലീമാബി യൂ പി
 പിതാവിന്റെ പേര് : കുഞ്ഞിക്കോയ എ
 ബി
 വീട്ട് നമ്പർ : 5/238ഡി ഉവൈസ്
 മൻസിൽ
 പ്രായം : 39 ലിംഗം : സ്ത്രീ

309 PUV0872804
 പേര് : അബ്ബൂൽഖാദർ
 പിതാവിന്റെ പേര് : കുഞ്ഞിഅമദ്
 നാരങ്ങാപുര
 വീട്ട് നമ്പർ : 5/238ഇ ഗവ ക്യാർട്ടർ
 പ്രായം : 56 ലിംഗം : പുരുഷൻ

310 PUV0332874
 പേര് : ഫഹൂസിയാബിഗം
 പിതാവിന്റെ പേര് : സൈയത്യകോയ
 മേലാപ്പുര
 വീട്ട് നമ്പർ : 5/238ഇ ഗവ ക്യാർട്ടർ
 പ്രായം : 53 ലിംഗം : സ്ത്രീ

311 PUV0391078
 പേര് : മുഹമ്മദ് ആസാദ് ടി പി
 പിതാവിന്റെ പേര് : കോയാ ചെറിയ
 കാക്കനാൽ
 വീട്ട് നമ്പർ : 5/238എഫ് ഗവ ക്യാർട്ടർ
 പ്രായം : 44 ലിംഗം : പുരുഷൻ

312 PUV0604017
 പേര് : റമത്തുന്നീസാ
 പിതാവിന്റെ പേര് : മുത്തുകോയ
 കുഞ്ഞാളി
 വീട്ട് നമ്പർ : 5/238എഫ് ഗവ ക്യാർട്ടർ
 പ്രായം : 38 ലിംഗം : സ്ത്രീ

313 PUV0848069
 പേര് : നൂറുൽ അമീൻ
 പിതാവിന്റെ പേര് : കിടാവ്
 വീട്ട് നമ്പർ : 5/240 മലയാക്കൽ
 പ്രായം : 49 ലിംഗം : പുരുഷൻ

314 PUV0380048
 പേര് : സുഹറാബി
 പിതാവിന്റെ പേര് : കിടാവ് പാത്താട
 വീട്ട് നമ്പർ : 5/240 പുടംകക്കാട
 പ്രായം : 43 ലിംഗം : സ്ത്രീ

315 PUV0562975
 പേര് : അബ്ബൂൽ ഹസീബ് അജീറൈനി
 പിതാവിന്റെ പേര് : അബ്ബൂൾ സത്താർ
 വീട്ട് നമ്പർ : 5/241കെ1 അജീറൈനി
 പ്രായം : 38 ലിംഗം : പുരുഷൻ

S 316 PUV0795252
 പേര് : ജനീഷാ
 പിതാവിന്റെ പേര് : കുഞ്ഞികോയ കെ
 പി
 വീട്ട് നമ്പർ : 5/241കെ 1
 പ്രായം : 25 ലിംഗം : സ്ത്രീ

317 PUV1025485
 പേര് : അസീം ഫായിസ്
 പിതാവിന്റെ പേര് : അബ്ബൂൽ ഖാദർ
 വീട്ട് നമ്പർ : 5/241കെ2 ഇടനിലം
 പ്രായം : 24 ലിംഗം : പുരുഷൻ

318 PUV0634006
 പേര് : അക്ബാരി
 പിതാവിന്റെ പേര് : ആറ്റുകോയ
 കിളാസുറാബി
 വീട്ട് നമ്പർ : 5/242 ചേരിയം നല്ലാൽ
 പ്രായം : 43 ലിംഗം : പുരുഷൻ

319 PUV1073261
 പേര് : ശഹീന മൈദാനപുര
 പിതാവിന്റെ പേര് : മുജീബു റമാൻ
 വീട്ട് നമ്പർ : 5/242എ മൈദാനപുര
 പ്രായം : 26 ലിംഗം : സ്ത്രീ

320 PUV1080746
 പേര് : മുഹമ്മദ് ശഹീൽ
 പിതാവിന്റെ പേര് : മുജീബ് റമാൻ എച്ച്
 എം
 വീട്ട് നമ്പർ : 5/242എ മൈദാനപുര
 പ്രായം : 22 ലിംഗം : പുരുഷൻ

321 PUV0800409
 പേര് : സുഹറാബി പി പി
 ഭർത്താവിന്റെ പേര് : മുഹമ്മദ് അബ്ബൂൽ
 നാസിർ എം
 വീട്ട് നമ്പർ : 5/244എ ഗവ.ക്യാർട്ടർ
 പ്രായം : 55 ലിംഗം : സ്ത്രീ

322 PUV1039171
 പേര് : ഇക്രമുൽ ഹഖ്
 പിതാവിന്റെ പേര് : മുഹമ്മദ് അബ്ബൂൽ
 നാസിർ എം
 വീട്ട് നമ്പർ : 5/244എ പന്തൽ പുര
 പ്രായം : 21 ലിംഗം : പുരുഷൻ

323 PUV0795484
 പേര് : മുഹമ്മദ് അബ്ബൂൽ നാസിർ എം
 പിതാവിന്റെ പേര് : സെയ്ദ് ശൈകോയ
 ഇ പി എ
 വീട്ട് നമ്പർ : 5/244എ2 ഗവ.ക്യാർട്ടർ
 പ്രായം : 56 ലിംഗം : പുരുഷൻ

324 PUV0704445
 പേര് : മുഹമ്മദ് സലീം
 പിതാവിന്റെ പേര് : കുഞ്ഞി പി
 വീട്ട് നമ്പർ : 5/245ബി കണ്ടടിയാക്കൽ
 പ്രായം : 55 ലിംഗം : പുരുഷൻ

325 PUV1063486
 പേര് : ഫാത്തിമത്ത് സുഹ്റ
 പിതാവിന്റെ പേര് : മുഹമ്മദ് സാലിം
 വീട്ട് നമ്പർ : 5/245ബി ഹമീദത്ത്
 മൻസിൽ
 പ്രായം : 23 ലിംഗം : സ്ത്രീ

326 PUV0453787
 പേര് : സി കെ കാസ്മി കോയ
 പിതാവിന്റെ പേര് : ഖാദർ മത്തരപ്പുര
 വീട്ട് നമ്പർ : 5/246 കുനാശാട
 പ്രായം : 55 ലിംഗം : പുരുഷൻ

327 PUV0454009
 പേര് : ബൽഖീസ് ബീഗം
 ഭർത്താവിന്റെ പേര് : മുഹമ്മദ്ഖാസം
 കുനാശാട
 വീട്ട് നമ്പർ : 5/246 ആലിയത്തര
 പ്രായം : 48 ലിംഗം : സ്ത്രീ

328 PUV0446369
 പേര് : ശിഹാബുബീൻ
 പിതാവിന്റെ പേര് : കഞ്ഞിമൊയ്തീൻ
 മേനാപുരക്കാട്ട് ചെമ്മച്ചേരി
 വീട്ട് നമ്പർ : 5/246 മുല്ലപ്പുര
 പ്രായം : 47 ലിംഗം : പുരുഷൻ

329 PUV0633735
 പേര് : ഹുസൈൻ
 പിതാവിന്റെ പേര് : കുഞ്ഞി മൊയ്തീൻ
 മേനാപുരക്കാട്
 വീട്ട് നമ്പർ : 5/246 മുല്ലപ്പുര
 പ്രായം : 46 ലിംഗം : പുരുഷൻ

330 PUV0462861
 പേര് : മുഹമ്മദ്ഇഖ്ബാൽ
 പിതാവിന്റെ പേര് : കുഞ്ഞിമൈതിൻ
 മേനാപുരക്കാട്
 വീട്ട് നമ്പർ : 5/246 മുല്ലപ്പുര
 പ്രായം : 44 ലിംഗം : പുരുഷൻ

<p>331</p> <p>പേര് : വാജിദ്ഖാന് പിതാവിന്റെ പേര് : കുഞ്ഞിമൈതിൻ മുന്പിരക്കാട് വീട്ട് നമ്പർ : 5/246 മുല്ലപ്പുര പ്രായം : 42 ലിംഗം : പുരുഷൻ</p>	<p>PUV0460055</p> <p>ഹോട്ടോ ലഭ്യമാണ്</p>	<p>332</p> <p>പേര് : ആസിഫാ ബീഗം പിതാവിന്റെ പേര് : മുല്ലക്കോയ വീട്ട് നമ്പർ : 5/246 ചെരിയംനല്ലാൽ പ്രായം : 41 ലിംഗം : സ്ത്രീ</p>	<p>PUV0633404</p> <p>ഹോട്ടോ ലഭ്യമാണ്</p>	<p>333</p> <p>പേര് : ഷഹർബാന് പിതാവിന്റെ പേര് : കുഞ്ഞിമൈതിൻ മുന്പിരക്കാട് വീട്ട് നമ്പർ : 5/246 മുല്ലപ്പുര പ്രായം : 39 ലിംഗം : സ്ത്രീ</p>	<p>PUV0573535</p> <p>ഹോട്ടോ ലഭ്യമാണ്</p>
<p>334</p> <p>പേര് : മുഹമ്മദ് ഷഫീഖ് പിതാവിന്റെ പേര് : ആറ്റ കോയ വീട്ട് നമ്പർ : 5/246 ബൈത്തുൽ നൂർ പ്രായം : 34 ലിംഗം : പുരുഷൻ</p>	<p>PUV0660217</p> <p>ഹോട്ടോ ലഭ്യമാണ്</p>	<p>335</p> <p>പേര് : മുഹമ്മദ് ഷമീൽ പിതാവിന്റെ പേര് : കോയ വീട്ട് നമ്പർ : 5/246 പ്രായം : 28 ലിംഗം : പുരുഷൻ</p>	<p>PUV0809459</p> <p>ഹോട്ടോ ലഭ്യമാണ്</p>	<p>336</p> <p>പേര് : അബ്ദുൽ റഷീദ് ഇ ബി പിതാവിന്റെ പേര് : ഹസ്സൻ മസ്സോടിക്കാഗോത്തി വീട്ട് നമ്പർ : 5/246എ എടുറുഗോത്തി ബിബരുഗെ പ്രായം : 57 ലിംഗം : പുരുഷൻ</p>	<p>PUV0457838</p> <p>ഹോട്ടോ ലഭ്യമാണ്</p>
<p>S 337</p> <p>പേര് : ആറ്റബി ദർത്താവിന്റെ പേര് : പൂക്കോയ മാൽമിക്കാക്കുഴ വീട്ട് നമ്പർ : 5/246എ ചെമ്മനംപള്ളി പ്രായം : 58 ലിംഗം : സ്ത്രീ</p>	<p>PUV0448084</p> <p>ഹോട്ടോ ലഭ്യമാണ്</p>	<p>338</p> <p>പേര് : റമത്ത് പിതാവിന്റെ പേര് : മുഹമ്മദ് ലമയഗോത്തി വീട്ട് നമ്പർ : 5/246എ മാധഹവ്വഗെദൊറു പ്രായം : 44 ലിംഗം : സ്ത്രീ</p>	<p>PUV0457846</p> <p>ഹോട്ടോ ലഭ്യമാണ്</p>	<p>S 339</p> <p>പേര് : സഫാന പിതാവിന്റെ പേര് : പൂക്കോയ വീട്ട് നമ്പർ : 5/246എ ചെമ്മനംപള്ളി പ്രായം : 40 ലിംഗം : സ്ത്രീ</p>	<p>PUV0579904</p> <p>ഹോട്ടോ ലഭ്യമാണ്</p>
<p>S 340</p> <p>പേര് : സറിനാ പിതാവിന്റെ പേര് : പൂക്കോയ മാൽമിക്കാക്കുഴ വീട്ട് നമ്പർ : 5/246എ ചെമ്മനംപള്ളി പ്രായം : 38 ലിംഗം : സ്ത്രീ</p>	<p>PUV0623249</p> <p>ഹോട്ടോ ലഭ്യമാണ്</p>	<p>341</p> <p>പേര് : മുഹമ്മദ് ഫത്തേഹുദ്ദീൻ പിതാവിന്റെ പേര് : അബ്ദുൽ ഖാദർ അച്ചാടപുരകാട്ട് വീട്ട് നമ്പർ : 5/246എ2 പ്രായം : 51 ലിംഗം : പുരുഷൻ</p>	<p>PUV0604967</p> <p>ഹോട്ടോ ലഭ്യമാണ്</p>	<p>S 342</p> <p>പേര് : റമാനുജ എസ് സി പിതാവിന്റെ പേര് : ആറ്റക്കോയ കെ പി വി വീട്ട് നമ്പർ : 5/246എ2 മേലാചോടം പ്രായം : 38 ലിംഗം : പുരുഷൻ</p>	<p>PUV0744334</p> <p>ഹോട്ടോ ലഭ്യമാണ്</p>
<p>343</p> <p>പേര് : അബ്ദുൽജബ്ബാർ പിതാവിന്റെ പേര് : യൂസഫ് എല്ല വീട്ട് നമ്പർ : 5/246ബ പ്രായം : 46 ലിംഗം : പുരുഷൻ</p>	<p>PUV0368472</p> <p>ഹോട്ടോ ലഭ്യമാണ്</p>	<p>344</p> <p>പേര് : താഹിറാ പി പിതാവിന്റെ പേര് : അബ്ദുൾ ഖാദർ വീട്ട് നമ്പർ : 5/246ബി പണ്ടാരം പ്രായം : 44 ലിംഗം : സ്ത്രീ</p>	<p>PUV0699546</p> <p>ഹോട്ടോ ലഭ്യമാണ്</p>	<p>345</p> <p>പേര് : ഷബനാസ് hassan ദർത്താവിന്റെ പേര് : സിദീഖ് മാവടിഗോത്തി വീട്ട് നമ്പർ : 5/246സി ഹൊളിദത്തഗോത്തി പ്രായം : 37 ലിംഗം : സ്ത്രീ</p>	<p>PUV0783381</p> <p>ഹോട്ടോ ലഭ്യമാണ്</p>
<p>346</p> <p>പേര് : അലിഅക്ബർ പിതാവിന്റെ പേര് : പൂക്കുഞ്ഞികോയ വീട്ട് നമ്പർ : 5/246സി പ്രായം : 35 ലിംഗം : പുരുഷൻ</p>	<p>PUV0694208</p> <p>ഹോട്ടോ ലഭ്യമാണ്</p>	<p>347</p> <p>പേര് : മുത്തുബി ദർത്താവിന്റെ പേര് : മുഹമ്മദ്കോയ ബാളേലി വീട്ട് നമ്പർ : 5/246ഡി റെന്റുട് ഹൗസ് പ്രായം : 71 ലിംഗം : സ്ത്രീ</p>	<p>PUV0825687</p> <p>ഹോട്ടോ ലഭ്യമാണ്</p>	<p>348</p> <p>പേര് : ജമാലുദ്ദീൻ പിതാവിന്റെ പേര് : സിതീക്കോയാ വീട്ട് നമ്പർ : 5/246ഡി റെന്റുട് ഹൗസ് പ്രായം : 46 ലിംഗം : പുരുഷൻ</p>	<p>PUV0690362</p> <p>ഹോട്ടോ ലഭ്യമാണ്</p>
<p>349</p> <p>പേര് : ഫരീദാ പിതാവിന്റെ പേര് : മുഹമ്മദ്കോയ വീട്ട് നമ്പർ : 5/246ഡി റെന്റുട് ഹൗസ് പ്രായം : 44 ലിംഗം : സ്ത്രീ</p>	<p>PUV0451930</p> <p>ഹോട്ടോ ലഭ്യമാണ്</p>	<p># 350</p> <p>പേര് : നിസാം മാടാൽ പിതാവിന്റെ പേര് : തങ്ങകോയ ബരളി വീട്ട് നമ്പർ : 5/321 മാടാൽ പ്രായം : 40 ലിംഗം : പുരുഷൻ</p>	<p>PUV0542969</p> <p>ഹോട്ടോ ലഭ്യമാണ്</p>	<p>351</p> <p>പേര് : നിസാമുദ്ദീൻ പിതാവിന്റെ പേര് : കാസ്മിക്കോയ വീട്ട് നമ്പർ : 5/246ഡി പടിപ്പുര പ്രായം : 35 ലിംഗം : പുരുഷൻ</p>	<p>PUV0711697</p> <p>ഹോട്ടോ ലഭ്യമാണ്</p>
<p>352</p> <p>പേര് : ഹമീദത്ത് ബിബി പിതാവിന്റെ പേര് : മുത്തുകോയ കണ്ണിച്ചെറ്റ വീട്ട് നമ്പർ : 5/246ജി ബിളുത്തേത്ത് പ്രായം : 44 ലിംഗം : സ്ത്രീ</p>	<p>PUV0380832</p> <p>ഹോട്ടോ ലഭ്യമാണ്</p>	<p>353</p> <p>പേര് : അബ്ദുൽ ഹസ്സൻ പിതാവിന്റെ പേര് : കുഞ്ഞിസീതി മത്തരപുര വീട്ട് നമ്പർ : 5/246ജി മക്കേറ്റ് പ്രായം : 44 ലിംഗം : പുരുഷൻ</p>	<p>PUV0377408</p> <p>ഹോട്ടോ ലഭ്യമാണ്</p>	<p>354</p> <p>പേര് : ഫാത്തമ ബിബി ദർത്താവിന്റെ പേര് : അലി അക്ബർ എം വീട്ട് നമ്പർ : 5/246എച്ച് ആലിയത്തറ പ്രായം : 24 ലിംഗം : സ്ത്രീ</p>	<p>PUV1034461</p> <p>ഹോട്ടോ ലഭ്യമാണ്</p>
<p>355</p> <p>പേര് : മുഹമ്മദ് ഹസ്സൻ പിതാവിന്റെ പേര് : പൂക്കോയാ വീട്ട് നമ്പർ : 5/246എ കുന്നാഗലം പ്രായം : 46 ലിംഗം : പുരുഷൻ</p>	<p>PUV0409623</p> <p>ഹോട്ടോ ലഭ്യമാണ്</p>	<p>356</p> <p>പേര് : സാബിറ പിതാവിന്റെ പേര് : ഹംസക്കോയ വീട്ട് നമ്പർ : 5/246എ മോന്തംപള്ളി പ്രായം : 40 ലിംഗം : സ്ത്രീ</p>	<p>PUV0621037</p> <p>ഹോട്ടോ ലഭ്യമാണ്</p>	<p>357</p> <p>പേര് : മുഹമ്മദ് ഷമീം എൽ പിതാവിന്റെ പേര് : കോയ എം പി വീട്ട് നമ്പർ : 5/246ജെ ലാവനക്കൽ പ്രായം : 25 ലിംഗം : പുരുഷൻ</p>	<p>PUV1069103</p> <p>ഹോട്ടോ ലഭ്യമാണ്</p>
<p>358</p> <p>പേര് : ഷമീന പിതാവിന്റെ പേര് : മുത്തുകോയ വീട്ട് നമ്പർ : 5/247എ മൈതാനപ്പുര പ്രായം : 36 ലിംഗം : സ്ത്രീ</p>	<p>PUV0795823</p> <p>ഹോട്ടോ ലഭ്യമാണ്</p>	<p>359</p> <p>പേര് : റഷീദാ പിതാവിന്റെ പേര് : ഉക്കാസ് വീട്ട് നമ്പർ : 5/247എ പ്രായം : 33 ലിംഗം : സ്ത്രീ</p>	<p>PUV0705749</p> <p>ഹോട്ടോ ലഭ്യമാണ്</p>	<p>360</p> <p>പേര് : ബിച്ചു പിതാവിന്റെ പേര് : മുത്തുകോയ വീട്ട് നമ്പർ : 5/247എ മൈതാനപ്പുര പ്രായം : 33 ലിംഗം : സ്ത്രീ</p>	<p>PUV0795401</p> <p>ഹോട്ടോ ലഭ്യമാണ്</p>

<p>361</p> <p>പേര് : സൈയ്യു ഭരതാവിന്റെ പേര്: മുഹമ്മദ് മുലൈചെറ്റു വിട്ട് നമ്പർ : 5/247ബി ഗവ.കുമാർട്ടർ പ്രായം : 68 ലിംഗം : സ്ത്രീ</p> <p>PUV0915645</p> <p>ഹോട്ടോ ലഭ്യമാണ്</p>	<p>362</p> <p>പേര് : അൻവർ കാസം അമ്മിപുര പിതാവിന്റെ പേര്: കിടാവ് തട്ടാനോട വിട്ട് നമ്പർ : 5/247ബി അമ്മിപുര പ്രായം : 49 ലിംഗം : പുരുഷൻ</p> <p>PUV1068923</p> <p>ഹോട്ടോ ലഭ്യമാണ്</p>	<p>363</p> <p>പേര് : ജസീനാബിംഗം ഭരതാവിന്റെ പേര്: അൻവർ ഐശ്വര്യെട്ടു വിട്ട് നമ്പർ : 5/247ബി ഗവ.കുമാർട്ടർ പ്രായം : 42 ലിംഗം : സ്ത്രീ</p> <p>PUV0361709</p> <p>ഹോട്ടോ ലഭ്യമാണ്</p>
<p>364</p> <p>പേര് : മുത്തുകോയ പണ്ടാത്തപുതിയപുര പിതാവിന്റെ പേര്: അഹമ്മദ് ഉന്നം വിട്ട് നമ്പർ : 5/247സി പണ്ടാത്തപുതിയപുര പ്രായം : 74 ലിംഗം : പുരുഷൻ</p> <p>PUV0869818</p> <p>ഹോട്ടോ ലഭ്യമാണ്</p>	<p>365</p> <p>പേര് : സാരോമ്മാബി ഭരതാവിന്റെ പേര്: മുത്തുകോയ പണ്ടാത്ത പുതിയപുര വിട്ട് നമ്പർ : 5/247സി മൈദാനപ്പുര പ്രായം : 59 ലിംഗം : സ്ത്രീ</p> <p>PUV0893230</p> <p>ഹോട്ടോ ലഭ്യമാണ്</p>	<p>366</p> <p>പേര് : സൈഹുബീൻ പിതാവിന്റെ പേര്: മുത്തുകോയ പണ്ടാത്ത പുതിയപുര വിട്ട് നമ്പർ : 5/247സി മയിദാനപ്പുര പ്രായം : 43 ലിംഗം : പുരുഷൻ</p> <p>PUV0633800</p> <p>ഹോട്ടോ ലഭ്യമാണ്</p>
<p>367</p> <p>പേര് : നിഷാർ പി പിതാവിന്റെ പേര്: ജമാൽ വിട്ട് നമ്പർ : 5/247സി മൈതാനപ്പുര പ്രായം : 40 ലിംഗം : പുരുഷൻ</p> <p>PUV0722157</p> <p>ഹോട്ടോ ലഭ്യമാണ്</p>	<p>368</p> <p>പേര് : സാലിഹുബീൻ പിതാവിന്റെ പേര്: മുത്തുകോയ വിട്ട് നമ്പർ : 5/247സി മൈതാനപ്പുര പ്രായം : 39 ലിംഗം : പുരുഷൻ</p> <p>PUV0579367</p> <p>ഹോട്ടോ ലഭ്യമാണ്</p>	<p>369</p> <p>പേര് : ഹബീബു റമാൻ പിതാവിന്റെ പേര്: മുത്തുകോയ വിട്ട് നമ്പർ : 5/247സി മൈതാനപ്പുര പ്രായം : 34 ലിംഗം : പുരുഷൻ</p> <p>PUV0726778</p> <p>ഹോട്ടോ ലഭ്യമാണ്</p>
<p>370</p> <p>പേര് : സഖിബി പിതാവിന്റെ പേര്: മുത്തുകോയ വിട്ട് നമ്പർ : 5/247ബി മൈതാനപ്പുര പ്രായം : 31 ലിംഗം : സ്ത്രീ</p> <p>PUV0700831</p> <p>ഹോട്ടോ ലഭ്യമാണ്</p>	<p>371</p> <p>പേര് : റുദ്ദാദ്ദിനീ കെ സി ഭരതാവിന്റെ പേര്: ഉക്കാസ് വിട്ട് നമ്പർ : 5/248 ഗവ. കുമാർട്ടർ പ്രായം : 48 ലിംഗം : സ്ത്രീ</p> <p>PUV0371443</p> <p>ഹോട്ടോ ലഭ്യമാണ്</p>	<p>372</p> <p>പേര് : ഫാത്തമ ബീവി ബൈത്തുൻസൂർ പിതാവിന്റെ പേര്: ഉക്കാസ് പി വിട്ട് നമ്പർ : 5/248 ഗവ. കുമാർട്ടർ പ്രായം : 28 ലിംഗം : സ്ത്രീ</p> <p>PUV0812792</p> <p>ഹോട്ടോ ലഭ്യമാണ്</p>
<p># 373</p> <p>പേര് : ഉക്കാസ് പി പിതാവിന്റെ പേര്: ബുഹാരി കെ വിട്ട് നമ്പർ : 5/248ബി ഗവ.കുമാർട്ടർ പ്രായം : 51 ലിംഗം : പുരുഷൻ</p> <p>PUV0844902</p> <p>ഹോട്ടോ ലഭ്യമാണ്</p>	<p>S 374</p> <p>പേര് : മുഹമ്മദ് ഷാഹ് പിതാവിന്റെ പേര്: ശൈശക്കോയ വിട്ട് നമ്പർ : 5/248ബി ഗവ. കുമാർട്ടർ പ്രായം : 35 ലിംഗം : പുരുഷൻ</p> <p>PUV0608265</p> <p>ഹോട്ടോ ലഭ്യമാണ്</p>	<p>375</p> <p>പേര് : പാത്തുമ്മാബി ഭരതാവിന്റെ പേര്: മുഹമ്മദ്ദാസം കണ്ടിലാത്ത് വിട്ട് നമ്പർ : 5/248സി തച്ചേരി പ്രായം : 54 ലിംഗം : സ്ത്രീ</p> <p>PUV0950097</p> <p>ഹോട്ടോ ലഭ്യമാണ്</p>
<p>376</p> <p>പേര് : ഫിറോസ് ഖാൻ ടി പിതാവിന്റെ പേര്: മുഹമ്മദ് കാസം കണ്ടിലാത്ത് വിട്ട് നമ്പർ : 5/248സി തച്ചേരി പ്രായം : 36 ലിംഗം : പുരുഷൻ</p> <p>PUV0610337</p> <p>ഹോട്ടോ ലഭ്യമാണ്</p>	<p>377</p> <p>പേര് : അസീദാ എം പിതാവിന്റെ പേര്: മുഹമ്മദ് വിട്ട് നമ്പർ : 5/248സി മതിൽ പ്രായം : 34 ലിംഗം : സ്ത്രീ</p> <p>PUV0709352</p> <p>ഹോട്ടോ ലഭ്യമാണ്</p>	<p>378</p> <p>പേര് : മുഹമ്മദ് ഫിർഷാദ് ഖാൻ പിതാവിന്റെ പേര്: മുഹമ്മദ് ഖാസം കണ്ടിലാത്ത് വിട്ട് നമ്പർ : 5/248സി തച്ചേരി പെരള പ്രായം : 34 ലിംഗം : പുരുഷൻ</p> <p>PUV0636845</p> <p>ഹോട്ടോ ലഭ്യമാണ്</p>
<p>379</p> <p>പേര് : മുഹമ്മദ് നിസാം പിതാവിന്റെ പേര്: ശൈശക്കോയ മാൽമിക്കാക്കാട വിട്ട് നമ്പർ : 5/249എ പ്രായം : 36 ലിംഗം : പുരുഷൻ</p> <p>PUV0622068</p> <p>ഹോട്ടോ ലഭ്യമാണ്</p>	<p>380</p> <p>പേര് : അക്ബർ പിതാവിന്റെ പേര്: ശൈശക്കോയ വിട്ട് നമ്പർ : 5/251 പിചിയത്ത് പ്രായം : 40 ലിംഗം : പുരുഷൻ</p> <p>PUV0407775</p> <p>ഹോട്ടോ ലഭ്യമാണ്</p>	<p>381</p> <p>പേര് : നസീറാ ബിംഗം എഫ് എം ഭരതാവിന്റെ പേര്: അക്ബർ വിട്ട് നമ്പർ : 5/251 ഫാത്തമ മാൻസിൽ പ്രായം : 35 ലിംഗം : സ്ത്രീ</p> <p>PUV0718197</p> <p>ഹോട്ടോ ലഭ്യമാണ്</p>
<p>382</p> <p>പേര് : ഹസീനാ പിതാവിന്റെ പേര്: ഹസ്സൻ വിട്ട് നമ്പർ : 5/251ഡി ബഡഗേ ബിദറുഗേ പ്രായം : 47 ലിംഗം : സ്ത്രീ</p> <p>PUV0847699</p> <p>ഹോട്ടോ ലഭ്യമാണ്</p>	<p>383</p> <p>പേര് : ഫരീദാ പിതാവിന്റെ പേര്: മുഹമ്മദ് അലൂടി ബിദ്ധറുഗേ വിട്ട് നമ്പർ : 5/251ഇ എദുറുക്കാഗെ പ്രായം : 41 ലിംഗം : സ്ത്രീ</p> <p>PUV0612754</p> <p>ഹോട്ടോ ലഭ്യമാണ്</p>	<p>384</p> <p>പേര് : സാദിഖ് പിതാവിന്റെ പേര്: സെയ്ത്ത് വിട്ട് നമ്പർ : 5/251എഫ് ബലിയകം പ്രായം : 52 ലിംഗം : പുരുഷൻ</p> <p>PUV0856138</p> <p>ഹോട്ടോ ലഭ്യമാണ്</p>
<p>385</p> <p>പേര് : നൂറുൽ ഹുദാ എസ് എം പിതാവിന്റെ പേര്: പുക്കോയ വിട്ട് നമ്പർ : 5/251എഫ് പ്രായം : 45 ലിംഗം : പുരുഷൻ</p> <p>PUV0577767</p> <p>ഹോട്ടോ ലഭ്യമാണ്</p>	<p># 386</p> <p>പേര് : ഹമീദ് ബിംഗം പാത്തുമ്മാട പിതാവിന്റെ പേര്: ഹസ്സക്കോയ വിട്ട് നമ്പർ : 5/251എഫ് പാത്തുമ്മാട പ്രായം : 39 ലിംഗം : സ്ത്രീ</p> <p>PUV0404871</p> <p>ഹോട്ടോ ലഭ്യമാണ്</p>	<p>387</p> <p>പേര് : നിസാർ പിതാവിന്റെ പേര്: മുഹമ്മദ്കോയ അക്കര വിട്ട് നമ്പർ : 5/252 കണ്ടാംകലം പ്രായം : 48 ലിംഗം : പുരുഷൻ</p> <p>PUV0960880</p> <p>ഹോട്ടോ ലഭ്യമാണ്</p>
<p>388</p> <p>പേര് : ഹാജരോമ്മാബി പിതാവിന്റെ പേര്: തങ്കകോയ വിട്ട് നമ്പർ : 5/255 ഗവ. കുമാർട്ടർ പ്രായം : 59 ലിംഗം : സ്ത്രീ</p> <p>PUV0404095</p> <p>ഹോട്ടോ ലഭ്യമാണ്</p>	<p>389</p> <p>പേര് : റിയാസ് പിതാവിന്റെ പേര്: ഹസ്സക്കോയ വിട്ട് നമ്പർ : 5/257എ മേനംപള്ളി പ്രായം : 46 ലിംഗം : പുരുഷൻ</p> <p>PUV0459248</p> <p>ഹോട്ടോ ലഭ്യമാണ്</p>	<p>390</p> <p>പേര് : സുബൈദാബി എം കെ പിതാവിന്റെ പേര്: മുഹമ്മദ് കോയ സി എൻ വിട്ട് നമ്പർ : 5/257ബി സഫാ ഹൗസ് പ്രായം : 50 ലിംഗം : സ്ത്രീ</p> <p>PUV0726612</p> <p>ഹോട്ടോ ലഭ്യമാണ്</p>

391	PUV0573519	പേര് : ഉബൈദുള്ള പിതാവിന്റെ പേര്: മിഗ്ദാദ് പുതിയൻമല്ലാല വീട്ട് നമ്പർ : 5/257സി തേരക്കൽ പ്രായം : 39 ലിംഗം : പുരുഷൻ	ഹോട്ടോ ലഭ്യമാണ്
-----	------------	--	-----------------

392	PUV0620534	പേര് : നംഷിദാ ബീഗം പിതാവിന്റെ പേര്: കാസ്മിക്കോയ വീട്ട് നമ്പർ : 5/257ബി1 കാക്കത്തല്ലം പ്രായം : 38 ലിംഗം : സ്ത്രീ	ഹോട്ടോ ലഭ്യമാണ്
-----	------------	---	-----------------

393	PUV0791012	പേര് : മുഹമ്മദ് കോയാ പിതാവിന്റെ പേര്: കുഞ്ഞിക്കോയാ വീട്ട് നമ്പർ : 5/257ഡി കിളുകുനിക്കം പ്രായം : 49 ലിംഗം : പുരുഷൻ	ഹോട്ടോ ലഭ്യമാണ്
-----	------------	---	-----------------

394	PUV0456996	പേര് : ഹുബൈദാബിബി ഭർത്താവിന്റെ പേര്: മുഹമ്മദ്കോയാ വീട്ട് നമ്പർ : 5/259ഡി ഗവ.കുമാർട്ടർ പ്രായം : 47 ലിംഗം : സ്ത്രീ	ഹോട്ടോ ലഭ്യമാണ്
-----	------------	--	-----------------

S 395	PUV0861377	പേര് : നഫീസാ ഭർത്താവിന്റെ പേര്: ഖാലീദ് വീട്ട് നമ്പർ : 5/259എ ഗവ.കുമാർട്ടർ പ്രായം : 57 ലിംഗം : സ്ത്രീ	ഹോട്ടോ ലഭ്യമാണ്
-------	------------	--	-----------------

S 396	PUV1073212	പേര് : ഹിബ ഫാത്തിമ ഫിറോസി പിതാവിന്റെ പേര്: ഖാലീദ് വീട്ട് നമ്പർ : 5/259എ പുതിയ മുലേ ചെറ്റ പ്രായം : 27 ലിംഗം : സ്ത്രീ	ഹോട്ടോ ലഭ്യമാണ്
-------	------------	---	-----------------

397	PUV0756700	പേര് : ആറ്റക്കോയ പിതാവിന്റെ പേര്: അബൂസാലാ കോയ വീട്ട് നമ്പർ : 5/259ബി ഗവ. കുമാർട്ടർ പ്രായം : 55 ലിംഗം : പുരുഷൻ	ഹോട്ടോ ലഭ്യമാണ്
-----	------------	---	-----------------

398	PUV0917930	പേര് : സുഹ്റാബി ഭർത്താവിന്റെ പേര്: ആറ്റക്കോയാ കിളുകുനിക്കംചെറ്റ വീട്ട് നമ്പർ : 5/259ബി ഗവ. കുമാർട്ടർ പ്രായം : 47 ലിംഗം : സ്ത്രീ	ഹോട്ടോ ലഭ്യമാണ്
-----	------------	---	-----------------

399	PUV0797944	പേര് : സൈദ് സാബിക്ക് ടി പിതാവിന്റെ പേര്: അബ്ദുൽ ജബ്ബാർ ബി വീട്ട് നമ്പർ : 5/259ബി പ്രായം : 43 ലിംഗം : പുരുഷൻ	ഹോട്ടോ ലഭ്യമാണ്
-----	------------	---	-----------------

400	PUV0796474	പേര് : സഫീന മുബറാക് പിതാവിന്റെ പേര്: സെയ്ദ് സാബിക്ക് ടി വീട്ട് നമ്പർ : 5/259ബി പ്രായം : 39 ലിംഗം : സ്ത്രീ	ഹോട്ടോ ലഭ്യമാണ്
-----	------------	---	-----------------

401	PUV0631465	പേര് : അതിഖുൽ റഹ്മാൻ അഖിൽ പിതാവിന്റെ പേര്: അലി ഇസ്മായിൽ വീട്ട് നമ്പർ : 5/259സി ഗവ. കുമാർട്ടർ പ്രായം : 51 ലിംഗം : പുരുഷൻ	ഹോട്ടോ ലഭ്യമാണ്
-----	------------	---	-----------------

# 402	PUV0420737	പേര് : ഷഹീഫ ബണ്ടാരഗേ ഭർത്താവിന്റെ പേര്: അതീകുൽ റഹ്മാൻ അക്കീൽ വീട്ട് നമ്പർ : 5/259സി ഗവ. കുമാർട്ടർ പ്രായം : 46 ലിംഗം : സ്ത്രീ	ഹോട്ടോ ലഭ്യമാണ്
-------	------------	--	-----------------

403	PUV1028661	പേര് : ഇജാജുർ റഹ്മാൻ ഇഷ്തിയാഖ് പിതാവിന്റെ പേര്: അത്തിഖുൽ റഹ്മാൻ അഖിൽ വീട്ട് നമ്പർ : 5/259സി ഗവ. കുമാർട്ടർ പ്രായം : 23 ലിംഗം : പുരുഷൻ	ഹോട്ടോ ലഭ്യമാണ്
-----	------------	--	-----------------

404	PUV0847129	പേര് : സൈദ്കോയ പിതാവിന്റെ പേര്: ഹംസ അമ്പലം വീട്ട് നമ്പർ : 5/259ഡി ഗവ.കുമാർട്ടർ പ്രായം : 55 ലിംഗം : പുരുഷൻ	ഹോട്ടോ ലഭ്യമാണ്
-----	------------	---	-----------------

405	PUV0391268	പേര് : മുഹമ്മദ് സാലിഹ് പിതാവിന്റെ പേര്: ഹമീദ് കെ.സി.പി. വീട്ട് നമ്പർ : 5/259ഡി പുതിയ സുറമ്പിക്കൽ പ്രായം : 46 ലിംഗം : പുരുഷൻ	ഹോട്ടോ ലഭ്യമാണ്
-----	------------	---	-----------------

406	PUV0366856	പേര് : കുദീശബി ഭർത്താവിന്റെ പേര്: സൈതുകോയ കൊമ്പം വീട്ട് നമ്പർ : 5/259ഡി അമ്പലം പ്രായം : 43 ലിംഗം : സ്ത്രീ	ഹോട്ടോ ലഭ്യമാണ്
-----	------------	---	-----------------

407	PUV0403402	പേര് : റസീനാബീഗം.കെ പിതാവിന്റെ പേര്: അക്ബർഅലി വീട്ട് നമ്പർ : 5/259ഡി മാധപുര പ്രായം : 37 ലിംഗം : സ്ത്രീ	ഹോട്ടോ ലഭ്യമാണ്
-----	------------	--	-----------------

408	PUV1077296	പേര് : ഹാസിബ് ഹുസൈൻ ബി എൻ പിതാവിന്റെ പേര്: സെയ്ദ് കോയ കെ വീട്ട് നമ്പർ : 5/259ഡി ബൈത്തുനൂർ പ്രായം : 20 ലിംഗം : പുരുഷൻ	ഹോട്ടോ ലഭ്യമാണ്
-----	------------	--	-----------------

409	PUV0958520	പേര് : ബീബി പിതാവിന്റെ പേര്: മുത്തുകോയ ഇടയാക്കൽ വീട്ട് നമ്പർ : 5/259എഫ് പ്രായം : 52 ലിംഗം : സ്ത്രീ	ഹോട്ടോ ലഭ്യമാണ്
-----	------------	--	-----------------

410	PUV0798272	പേര് : അൻവർ ഹുസൈൻ പിതാവിന്റെ പേര്: ഹംസകോയ കെ കെ വീട്ട് നമ്പർ : 5/259എഫ് പ്രായം : 51 ലിംഗം : പുരുഷൻ	ഹോട്ടോ ലഭ്യമാണ്
-----	------------	--	-----------------

411	PUV0780478	പേര് : മുഹമ്മദ് സഹാൽ സിനാൻ പിതാവിന്റെ പേര്: അൻവർ ഹുസൈൻ വീട്ട് നമ്പർ : 5/259എഫ് പ്രായം : 26 ലിംഗം : പുരുഷൻ	ഹോട്ടോ ലഭ്യമാണ്
-----	------------	---	-----------------

412	PUV0333070	പേര് : ഷൗക്കത്തലി പിതാവിന്റെ പേര്: അലി മുഹമ്മദ് വീട്ട് നമ്പർ : 5/260എ പ്രായം : 57 ലിംഗം : പുരുഷൻ	ഹോട്ടോ ലഭ്യമാണ്
-----	------------	--	-----------------

413	PUV0333237	പേര് : ഹാസിയാബി ഭർത്താവിന്റെ പേര്: ഷൗക്കത്തലി നൂർമഹൽ വീട്ട് നമ്പർ : 5/260എ പ്രായം : 45 ലിംഗം : സ്ത്രീ	ഹോട്ടോ ലഭ്യമാണ്
-----	------------	---	-----------------

414	PUV1032895	പേര് : ഷഹറന പിതാവിന്റെ പേര്: ഷൗകത്തലി വീട്ട് നമ്പർ : 5/260എ ഫിർദൗസ് പ്രായം : 24 ലിംഗം : സ്ത്രീ	ഹോട്ടോ ലഭ്യമാണ്
-----	------------	--	-----------------

415	PUV1032887	പേര് : ഹാസിൽ ശൗക് പിതാവിന്റെ പേര്: ഷൗകത്തലി വീട്ട് നമ്പർ : 5/260എ ഫിർദൗസ് പ്രായം : 23 ലിംഗം : പുരുഷൻ	ഹോട്ടോ ലഭ്യമാണ്
-----	------------	--	-----------------

416	PUV1039395	പേര് : സഹല പിതാവിന്റെ പേര്: ഷൗകത്തലി ആറ്റലോട വീട്ട് നമ്പർ : 5/260എ ഫിർദൗസ് പ്രായം : 21 ലിംഗം : സ്ത്രീ	ഹോട്ടോ ലഭ്യമാണ്
-----	------------	---	-----------------

S 417	PUV0837963	പേര് : ഉക്കാസ് പിതാവിന്റെ പേര്: മുഹമ്മദ്കുഞ്ഞി മേക്കേക്കൽ വീട്ട് നമ്പർ : 5/198സി കണ്ടിലാം പ്രായം : 35 ലിംഗം : പുരുഷൻ	ഹോട്ടോ ലഭ്യമാണ്
-------	------------	--	-----------------

418	PUV0685701	പേര് : നസീബ തഹ്സീൻ എം എം പിതാവിന്റെ പേര്: അബൂബക്കർ കെ സി വീട്ട് നമ്പർ : 5/260ബി പ്രായം : 30 ലിംഗം : സ്ത്രീ	ഹോട്ടോ ലഭ്യമാണ്
-----	------------	--	-----------------

S 419	PUV0769075	പേര് : മുഹമ്മദ് അമീൻ സി കെ പിതാവിന്റെ പേര്: അബൂബക്കർ എം വീട്ട് നമ്പർ : 5/260ബി ചക്കേക്കിൽ പ്രായം : 26 ലിംഗം : പുരുഷൻ	ഹോട്ടോ ലഭ്യമാണ്
-------	------------	--	-----------------

420	PUV1036177	പേര് : മിസ്ബാന തഹ്സീൻ പിതാവിന്റെ പേര്: അബൂബക്കർ വീട്ട് നമ്പർ : 5/260ബി ഗവ. കുമാർട്ടർ പ്രായം : 21 ലിംഗം : സ്ത്രീ	ഹോട്ടോ ലഭ്യമാണ്
-----	------------	---	-----------------

421	PUV0847400	പേര് : ഷബീർ അലി പിതാവിന്റെ പേര്: നല്ലക്കോയ വീട്ട് നമ്പർ : 5/260ഡി കോളിക്കാട് പ്രായം : 50 ലിംഗം : പുരുഷൻ	ഹോട്ടോ ലഭ്യമാണ്
-----	------------	--	--------------------

422	PUV0390351	പേര് : സെത്ത്യാ പിതാവിന്റെ പേര്: കുഞ്ഞിക്കോയ വീട്ട് നമ്പർ : 5/260ഡി ഇടയാക്കൽ പ്രായം : 44 ലിംഗം : സ്ത്രീ	ഹോട്ടോ ലഭ്യമാണ്
-----	------------	--	--------------------

S 423	PUV0797472	പേര് : ഷഹീദിഅ പിതാവിന്റെ പേര്: കുറുപ്പിനിക്കോയ വീട്ട് നമ്പർ : 5/260ഇ പ്രായം : 26 ലിംഗം : സ്ത്രീ	ഹോട്ടോ ലഭ്യമാണ്
-------	------------	--	--------------------

424	PUV0415786	പേര് : അബ്ദുൽ അലി കെ കെ പിതാവിന്റെ പേര്: പുക്കോയ വീട്ട് നമ്പർ : 5/261എ ഗവ ക്യാർട്ടർ പ്രായം : 53 ലിംഗം : പുരുഷൻ	ഹോട്ടോ ലഭ്യമാണ്
-----	------------	---	--------------------

425	PUV0782524	പേര് : താഹിറാ ബിഗം കേ.കേ പിതാവിന്റെ പേര്: മുല്ലക്കോയ കേ. കേ വീട്ട് നമ്പർ : 5/261എ ഗവ ക്യാർട്ടർ പ്രായം : 50 ലിംഗം : സ്ത്രീ	ഹോട്ടോ ലഭ്യമാണ്
-----	------------	--	--------------------

426	PUV0703991	പേര് : സിദ്ധിഖുൽ അക്ബർ എസ് വി പിതാവിന്റെ പേര്: ആറ്റക്കോയ വീട്ട് നമ്പർ : 5/261സി ഗവ ക്യാർട്ടർ പ്രായം : 54 ലിംഗം : പുരുഷൻ	ഹോട്ടോ ലഭ്യമാണ്
-----	------------	--	--------------------

427	PUV0636787	പേര് : ഹിന്ദുനീസാബി ദർത്താവിന്റെ പേര്: സിദ്ധിഖുൽ അക്ബർ എസ് വി വീട്ട് നമ്പർ : 5/261സി ഗവ ക്യാർട്ടർ പ്രായം : 45 ലിംഗം : സ്ത്രീ	ഹോട്ടോ ലഭ്യമാണ്
-----	------------	--	--------------------

428	PUV1027341	പേര് : ഫാത്തമ തസ്നീം പി പിതാവിന്റെ പേര്: സിദ്ദിഖുൽ അക്ബർ എസ് വി വീട്ട് നമ്പർ : 5/261സി ഗവ ക്യാർട്ടർ പ്രായം : 23 ലിംഗം : സ്ത്രീ	ഹോട്ടോ ലഭ്യമാണ്
-----	------------	--	--------------------

429	PUV1036896	പേര് : ജസീല തസ്നീം പി പിതാവിന്റെ പേര്: സിദ്ദിഖുൽ അക്ബർ എസ് വി വീട്ട് നമ്പർ : 5/261സി ഗവ ക്യാർട്ടർ പ്രായം : 21 ലിംഗം : സ്ത്രീ	ഹോട്ടോ ലഭ്യമാണ്
-----	------------	--	--------------------

430	PUV0609487	പേര് : നൂറുൽ ഹിദായ ദർത്താവിന്റെ പേര്: മുഹമ്മദ് ഹാഷിം വീട്ട് നമ്പർ : 5/261ഡി ഗവ. ക്യാർട്ടർ പ്രായം : 42 ലിംഗം : സ്ത്രീ	ഹോട്ടോ ലഭ്യമാണ്
-----	------------	---	--------------------

431	PUV0609461	പേര് : ഫൗസുൽ ഹിനായാ പിതാവിന്റെ പേര്: ചെറിയകോയ തങ്ങൾ ശേഖിൻറൊവിട് വീട്ട് നമ്പർ : 5/261ഡി ആലിയത്തുമാട ഐശ്വര്യപുര പ്രായം : 36 ലിംഗം : സ്ത്രീ	ഹോട്ടോ ലഭ്യമാണ്
-----	------------	---	--------------------

432	PUV0579623	പേര് : അബൂ റഹീം പിതാവിന്റെ പേര്: അബൂബക്കർ വീട്ട് നമ്പർ : 5/261ഡി പള്ളിയച്ചെറ പ്രായം : 35 ലിംഗം : പുരുഷൻ	ഹോട്ടോ ലഭ്യമാണ്
-----	------------	--	--------------------

S 433	PUV0480475	പേര് : നൂറുൽ ഹസൻ പിതാവിന്റെ പേര്: ഷംസറക്കോയ കുന്നമംഗലം വീട്ട് നമ്പർ : 5/261ജി ഗവ ക്യാർട്ടർ പ്രായം : 58 ലിംഗം : പുരുഷൻ	ഹോട്ടോ ലഭ്യമാണ്
-------	------------	---	--------------------

S 434	PUV0563031	പേര് : ആരിഫാ പിതാവിന്റെ പേര്: നൂറുൽ ഹസൻ പുടംതിത്തിയോട വീട്ട് നമ്പർ : 5/261ജി ഗവ ക്യാർട്ടർ പ്രായം : 31 ലിംഗം : സ്ത്രീ	ഹോട്ടോ ലഭ്യമാണ്
-------	------------	--	--------------------

S 435	PUV1034263	പേര് : കുദീജത്തുൽ കുബ്രി പിതാവിന്റെ പേര്: നൂറുൽ ഹസൻ വീട്ട് നമ്പർ : 5/261ജി പുടം തിത്തിയോട പ്രായം : 21 ലിംഗം : സ്ത്രീ	ഹോട്ടോ ലഭ്യമാണ്
-------	------------	---	--------------------

436	PUV0809277	പേര് : ഷെർഷാദ് എസ് പിതാവിന്റെ പേര്: പി മുഹമ്മദ് കോയ വീട്ട് നമ്പർ : 5/261എച്ച് പ്രായം : 52 ലിംഗം : പുരുഷൻ	ഹോട്ടോ ലഭ്യമാണ്
-----	------------	---	--------------------

437	PUV1068212	പേര് : ആതിൽ സലാഹ് കെ കെ പിതാവിന്റെ പേര്: അൻവർ ഹുസൈൻ കെ ഐ വീട്ട് നമ്പർ : 5/261ജെ കുണ്ടാടത്തുംകര പ്രായം : 25 ലിംഗം : പുരുഷൻ	ഹോട്ടോ ലഭ്യമാണ്
-----	------------	---	--------------------

438	PUV1047992	പേര് : ആദിയ ഷെഹീൻ കെ കെ പിതാവിന്റെ പേര്: അൻവർ ഹുസൈൻ കെ ഐ വീട്ട് നമ്പർ : 5/261ജെ കുണ്ടാടത്തുംകര പ്രായം : 20 ലിംഗം : സ്ത്രീ	ഹോട്ടോ ലഭ്യമാണ്
-----	------------	---	--------------------

439	PUV0715888	പേര് : ബിബി സുമത്യാ പിതാവിന്റെ പേര്: ഡോ മുഹമ്മദ് മൈദുഹ് വീട്ട് നമ്പർ : 5/261കെ പ്രായം : 31 ലിംഗം : സ്ത്രീ	ഹോട്ടോ ലഭ്യമാണ്
-----	------------	---	--------------------

440	PUV0572321	പേര് : അബ്ദുൽനാസർ പിതാവിന്റെ പേര്: സൈദ് മുഹമ്മദ് ചള്ളിക്കാട് വീട്ട് നമ്പർ : 5/262 കുറിയാപാപ്പാട പ്രായം : 55 ലിംഗം : പുരുഷൻ	ഹോട്ടോ ലഭ്യമാണ്
-----	------------	--	--------------------

441	PUV0896647	പേര് : സുലൈഖ ദർത്താവിന്റെ പേര്: അബ്ദുൽനാസർ കുറിയപ്പുപ്പാട വീട്ട് നമ്പർ : 5/262 ചെള്ളിക്കാട പ്രായം : 53 ലിംഗം : സ്ത്രീ	ഹോട്ടോ ലഭ്യമാണ്
-----	------------	---	--------------------

442	PUV0871848	പേര് : കോയ പിതാവിന്റെ പേര്: അബ്ദുൽഖാദർ ലാവനക്കൽ വീട്ട് നമ്പർ : 5/266 മുടംപുര പ്രായം : 59 ലിംഗം : പുരുഷൻ	ഹോട്ടോ ലഭ്യമാണ്
-----	------------	---	--------------------

443	PUV0874602	പേര് : സഫിയാബി ദർത്താവിന്റെ പേര്: കോയ മുടമ്പുര വീട്ട് നമ്പർ : 5/266 ലാവനക്കൽ പ്രായം : 57 ലിംഗം : സ്ത്രീ	ഹോട്ടോ ലഭ്യമാണ്
-----	------------	--	--------------------

# 444	PUV0695502	പേര് : മുഹമ്മദ് ഫത്താഹുദ്ദീൻ പിതാവിന്റെ പേര്: അബ്ദുൾ ഖാദർ വീട്ട് നമ്പർ : 5/198ജി അലിമുപ്പുര പ്രായം : 44 ലിംഗം : പുരുഷൻ	ഹോട്ടോ ലഭ്യമാണ്
-------	------------	---	--------------------

445	PUV0699199	പേര് : റഹ്മത്തു പിതാവിന്റെ പേര്: ശർഹബീൽ വീട്ട് നമ്പർ : 5/277വൈ സനിയത് മൻസിൽ പ്രായം : 34 ലിംഗം : സ്ത്രീ	ഹോട്ടോ ലഭ്യമാണ്
-----	------------	--	--------------------

S 446	PUV0731745	പേര് : ശിഹാബലി പിതാവിന്റെ പേര്: സെത്ത്യാ മുഹമ്മദ് വീട്ട് നമ്പർ : 5/278 റെൻ്റ് ഹൗസ് പ്രായം : 43 ലിംഗം : പുരുഷൻ	ഹോട്ടോ ലഭ്യമാണ്
-------	------------	--	--------------------

447	PUV0352690	പേര് : മുഹമ്മദ് കാസിം പിതാവിന്റെ പേര്: മുഹമ്മദ് ഹനീഫാ വീട്ട് നമ്പർ : 5/278 റെൻ്റ് ഹൗസ് പ്രായം : 39 ലിംഗം : പുരുഷൻ	ഹോട്ടോ ലഭ്യമാണ്
-----	------------	--	--------------------

448	PUV0725770	പേര് : ലിനാർ കെ ടി പിതാവിന്റെ പേര്: ആറ്റകിടാവ് വീട്ട് നമ്പർ : 5/278ടി കുഞ്ഞമ്മിത്തിയോട പ്രായം : 37 ലിംഗം : പുരുഷൻ	ഹോട്ടോ ലഭ്യമാണ്
-----	------------	---	--------------------

449	PUV1055862	പേര് : അസദ്ദുള്ള എൻ പിതാവിന്റെ പേര്: കാസ്മികോയ എച്ച് പി വീട്ട് നമ്പർ : 5/278 നെല്ലാൽ ഹൗസ് പ്രായം : 23 ലിംഗം : പുരുഷൻ	ഹോട്ടോ ലഭ്യമാണ്
-----	------------	--	--------------------

450	PUV0827329	പേര് : സൈനബ ടി. കെ പിതാവിന്റെ പേര്: അബ്ദുൽ റഹീം വീട്ട് നമ്പർ : 5/278 (2) ഉള്ളിക്കാനപുര (തെക്ക് കുന്നംഗലം) പ്രായം : 24 ലിംഗം : സ്ത്രീ	ഹോട്ടോ ലഭ്യമാണ്
-----	------------	--	--------------------

<p>451</p> <p>പേര് : മഹ്ജാബി ഭർത്താവിന്റെ പേര് : മുഹ്സിൻ പള്ളിപ്പുറം വീട്ട് നമ്പർ : 5/278ബി മോളോക്കെപ്പുര പ്രായം : 53 ലിംഗം : സ്ത്രീ</p>	<p>PUV1007095</p> <p>ഹോട്ടോ ലഭ്യമാണ്</p>	<p>452</p> <p>പേര് : മുഹമ്മദ് സലീം പിതാവിന്റെ പേര് : ഹുസൈൻ കാസികാശോത്തി ബിദുരുഗോത്തി വീട്ട് നമ്പർ : 5/278ബി വളുമാശോത്തി പ്രായം : 38 ലിംഗം : പുരുഷൻ</p>	<p>PUV0638726</p> <p>ഹോട്ടോ ലഭ്യമാണ്</p>	<p>453</p> <p>പേര് : മുഹമ്മദ് നൗഷാദ് പിതാവിന്റെ പേര് : മുഹ്സിൻ വീട്ട് നമ്പർ : 5/278ബി മോളോക്കിയ പുര പ്രായം : 33 ലിംഗം : പുരുഷൻ</p>	<p>PUV0696401</p> <p>ഹോട്ടോ ലഭ്യമാണ്</p>
<p>454</p> <p>പേര് : നർശിദാ ബീഗം പിതാവിന്റെ പേര് : മുഹ്സിൻ വീട്ട് നമ്പർ : 5/278ബി മോളോക്കെപ്പുര പ്രായം : 28 ലിംഗം : സ്ത്രീ</p>	<p>PUV0796995</p> <p>ഹോട്ടോ ലഭ്യമാണ്</p>	<p>455</p> <p>പേര് : തസ്ലീന ബീഗം പിതാവിന്റെ പേര് : ഉബൈദുള്ള എസ് എം വീട്ട് നമ്പർ : 5/278ബി നെമ്പിച്ചം പ്രായം : 27 ലിംഗം : സ്ത്രീ</p>	<p>PUV0769604</p> <p>ഹോട്ടോ ലഭ്യമാണ്</p>	<p>456</p> <p>പേര് : അർഷിദ് പിതാവിന്റെ പേര് : മുഹ്സിൻ വീട്ട് നമ്പർ : 5/278ബി മോളോക്കെപ്പുര പ്രായം : 25 ലിംഗം : പുരുഷൻ</p>	<p>PUV0809467</p> <p>ഹോട്ടോ ലഭ്യമാണ്</p>
<p>457</p> <p>പേര് : സഫീക്ക് പിതാവിന്റെ പേര് : ജാഫർ വീട്ട് നമ്പർ : 5/278ബി ഷമീന മൻസിൽ പ്രായം : 28 ലിംഗം : പുരുഷൻ</p>	<p>PUV0777565</p> <p>ഹോട്ടോ ലഭ്യമാണ്</p>	<p>458</p> <p>പേര് : മുഹമ്മദ് യാസീൻ പിതാവിന്റെ പേര് : മുഹ്സിൻ പി പി വീട്ട് നമ്പർ : 5/278ബി മോളോക്കെപ്പുര പ്രായം : 22 ലിംഗം : പുരുഷൻ</p>	<p>PUV1047729</p> <p>ഹോട്ടോ ലഭ്യമാണ്</p>	<p>459</p> <p>പേര് : കാസിം കോയ പിതാവിന്റെ പേര് : അബ്ദുള്ളകോയ വീട്ട് നമ്പർ : 5/278ബി ഹലീമാപുര പ്രായം : 53 ലിംഗം : പുരുഷൻ</p>	<p>PUV0452912</p> <p>ഹോട്ടോ ലഭ്യമാണ്</p>
<p>460</p> <p>പേര് : റമത്ത് ബീഗം ഭർത്താവിന്റെ പേര് : കാസ്മിക്കോയ വീട്ട് നമ്പർ : 5/278ബി നല്ലാൽ പ്രായം : 51 ലിംഗം : സ്ത്രീ</p>	<p>PUV0571067</p> <p>ഹോട്ടോ ലഭ്യമാണ്</p>	<p>461</p> <p>പേര് : നിസാമുദ്ദീൻ പിതാവിന്റെ പേര് : കോയമ്മാ വീട്ട് നമ്പർ : 5/278ബി പക്കിപ്പുര പ്രായം : 41 ലിംഗം : പുരുഷൻ</p>	<p>PUV0413823</p> <p>ഹോട്ടോ ലഭ്യമാണ്</p>	<p>462</p> <p>പേര് : അബ്ദുൽ സലീം പിതാവിന്റെ പേര് : സെയ്ത് കോയ തട്ടാംപോക്കാട വീട്ട് നമ്പർ : 5/278ബി പ്രായം : 39 ലിംഗം : പുരുഷൻ</p>	<p>PUV0610790</p> <p>ഹോട്ടോ ലഭ്യമാണ്</p>
<p>463</p> <p>പേര് : ഷാഹിർഖാൻ പിതാവിന്റെ പേര് : കോയ വീട്ട് നമ്പർ : 5/278ബി ഷാജ് മഹൽ പ്രായം : 42 ലിംഗം : പുരുഷൻ</p>	<p>PUV0630095</p> <p>ഹോട്ടോ ലഭ്യമാണ്</p>	<p>464</p> <p>പേര് : മസിനാബി എച്ച് പി പിതാവിന്റെ പേര് : പുക്കോയ മേലച്ചടം വീട്ട് നമ്പർ : 5/278ബി ഹലീമാപുര പ്രായം : 41 ലിംഗം : സ്ത്രീ</p>	<p>PUV0620476</p> <p>ഹോട്ടോ ലഭ്യമാണ്</p>	<p>465</p> <p>പേര് : മുഹമ്മദ് ഹാറൂഖ് പിതാവിന്റെ പേര് : നല്ലകോയ പാത്തിയമ്മര വീട്ട് നമ്പർ : 5/278ബി ഗവ. ക്വാട്ടർ പ്രായം : 47 ലിംഗം : പുരുഷൻ</p>	<p>PUV0574012</p> <p>ഹോട്ടോ ലഭ്യമാണ്</p>
<p>466</p> <p>പേര് : റിസവാന ടി പി ഭർത്താവിന്റെ പേര് : നിസീമുദ്ദീൻ വീട്ട് നമ്പർ : 5/278ബി തിത്തിയപ്പാട പ്രായം : 36 ലിംഗം : സ്ത്രീ</p>	<p>PUV0698100</p> <p>ഹോട്ടോ ലഭ്യമാണ്</p>	<p>467</p> <p>പേര് : ഇംതിയാസ് മുഹമ്മദ് പിതാവിന്റെ പേര് : ഹദസക്കോയ ചേരിക്കൽ പുതിയപുര വീട്ട് നമ്പർ : 5/278ബി ഹെർ പ്രായം : 37 ലിംഗം : പുരുഷൻ</p>	<p>PUV0607754</p> <p>ഹോട്ടോ ലഭ്യമാണ്</p>	<p>468</p> <p>പേര് : സുമയ്യ തസ്നീ സനബറ മൻസിൽ പിതാവിന്റെ പേര് : ഹാറൂഖ് എൻ വീട്ട് നമ്പർ : 5/278ബി സനബറ മൻസിൽ പ്രായം : 20 ലിംഗം : സ്ത്രീ</p>	<p>PUV1070838</p> <p>ഹോട്ടോ ലഭ്യമാണ്</p>
<p>469</p> <p>പേര് : അഷ്റഫ് എം വി പിതാവിന്റെ പേര് : കാസ്മിക്കോയ എം കെ വീട്ട് നമ്പർ : 5/278ബി മതിൽ വലിയമ്മാട പ്രായം : 51 ലിംഗം : പുരുഷൻ</p>	<p>PUV1058312</p> <p>ഹോട്ടോ ലഭ്യമാണ്</p>	<p>S 470</p> <p>പേര് : അബ്ദുൽ റൗഫ് പിതാവിന്റെ പേര് : കോയ കാക്കഇല്ലം മറിൻ വീട്ട് നമ്പർ : 5/278ബി ചെറിയ കുന്നംഗലം പ്രായം : 49 ലിംഗം : പുരുഷൻ</p>	<p>PUV0620435</p> <p>ഹോട്ടോ ലഭ്യമാണ്</p>	<p>S 471</p> <p>പേര് : സഫീയാബി പിതാവിന്റെ പേര് : മുഹമ്മദ് കോയ ഇ.കെ. വീട്ട് നമ്പർ : 5/278ബി പ്രായം : 46 ലിംഗം : സ്ത്രീ</p>	<p>PUV0414482</p> <p>ഹോട്ടോ ലഭ്യമാണ്</p>
<p>472</p> <p>പേര് : സൗജത്ത് ഭർത്താവിന്റെ പേര് : ഉബൈദുള്ള നമ്പിച്ചം വീട്ട് നമ്പർ : 5/278ബി പ്രായം : 51 ലിംഗം : സ്ത്രീ</p>	<p>PUV0459925</p> <p>ഹോട്ടോ ലഭ്യമാണ്</p>	<p>473</p> <p>പേര് : സാലിഹ് പിതാവിന്റെ പേര് : പുക്കുഞ്ഞി ബരളി വീട്ട് നമ്പർ : 5/278ബി പ്രായം : 39 ലിംഗം : പുരുഷൻ</p>	<p>PUV0376277</p> <p>ഹോട്ടോ ലഭ്യമാണ്</p>	<p>474</p> <p>പേര് : ഷക്കീൽ മുഹമ്മദ് പിതാവിന്റെ പേര് : പുക്കുഞ്ഞി വീട്ട് നമ്പർ : 5/278ബി പ്രായം : 30 ലിംഗം : പുരുഷൻ</p>	<p>PUV0707950</p> <p>ഹോട്ടോ ലഭ്യമാണ്</p>
<p>475</p> <p>പേര് : നസീർ പിതാവിന്റെ പേര് : മുഹമ്മദ് മനായപുര വീട്ട് നമ്പർ : 5/278ബി കൽപ്പുര പ്രായം : 50 ലിംഗം : പുരുഷൻ</p>	<p>PUV0865832</p> <p>ഹോട്ടോ ലഭ്യമാണ്</p>	<p>476</p> <p>പേര് : സുബൈദ പിതാവിന്റെ പേര് : കോയമ്മ ആരാടം വീട്ട് നമ്പർ : 5/278ബി ഉമ്പേപ്പുര പ്രായം : 44 ലിംഗം : സ്ത്രീ</p>	<p>PUV0447730</p> <p>ഹോട്ടോ ലഭ്യമാണ്</p>	<p>477</p> <p>പേര് : മുഹ്സിനാ ഇബ്രാഹിം പിതാവിന്റെ പേര് : ഇബ്രാഹിം മാനിക്ഹാൻ വീട്ട് നമ്പർ : 5/444 ആലുഡി ഗോത്തി പ്രായം : 37 ലിംഗം : സ്ത്രീ</p>	<p>PUV0440263</p> <p>ഹോട്ടോ ലഭ്യമാണ്</p>
<p>478</p> <p>പേര് : സിയാന ബീഗം യു പി പിതാവിന്റെ പേര് : നസീർ കെ പി വീട്ട് നമ്പർ : 5/278ബി ഉമ്പേപ്പുര പ്രായം : 20 ലിംഗം : സ്ത്രീ</p>	<p>PUV1053396</p> <p>ഹോട്ടോ ലഭ്യമാണ്</p>	<p>479</p> <p>പേര് : ഖലീലുൽറഹ്മാൻ പിതാവിന്റെ പേര് : മുഹമ്മദ് കോയ മാനൽ വീട്ട് നമ്പർ : 5/278ബി പ്രായം : 54 ലിംഗം : പുരുഷൻ</p>	<p>PUV0615179</p> <p>ഹോട്ടോ ലഭ്യമാണ്</p>	<p>S 480</p> <p>പേര് : നജീമ മുഹമ്മദ് പി അമ്മയുടെ പേര് : പിഹുരമൊത്ത്ബി വീട്ട് നമ്പർ : 5/278ബി പ്രായം : 46 ലിംഗം : സ്ത്രീ</p>	<p>PUV0431999</p> <p>ഹോട്ടോ ലഭ്യമാണ്</p>

S 481 PUV1056357
 പേര് : രോഷൻ റഹ്മാൻ പി
 പിതാവിന്റെ പേര് : ഖലീൽ ഉ റഹ്മാൻ പി
 വിട്ട് നമ്പർ : 5/278പി പൊന്നേലം
 പ്രായം : 20 ലിംഗം : പുരുഷൻ
 ഹോട്ടോ ലഭ്യമാണ്

482 PUV0620344
 പേര് : റഷീദ്ഖാൻ
 പിതാവിന്റെ പേര് : കോയ
 വിട്ട് നമ്പർ : 5/278പി മാരിയപ്പാട
 പ്രായം : 41 ലിംഗം : പുരുഷൻ
 ഹോട്ടോ ലഭ്യമാണ്

483 PUV0621722
 പേര് : ഷഹീനാ ബീഗം
 പിതാവിന്റെ പേര് : കോയമ്മ മേപ്പള്ളി
 വിട്ട് നമ്പർ : 5/278പി മാരാൽ
 പ്രായം : 36 ലിംഗം : സ്ത്രീ
 ഹോട്ടോ ലഭ്യമാണ്

484 PUV0870501
 പേര് : അബ്ദുറഹീം
 പിതാവിന്റെ പേര് : ഹംസത്ത് മുളളിപ്പുര
 വിട്ട് നമ്പർ : 5/278ക്യൂ മന്നായപുര
 പ്രായം : 52 ലിംഗം : പുരുഷൻ
 ഹോട്ടോ ലഭ്യമാണ്

485 PUV0445882
 പേര് : ഐശോമ്മാബി
 പിതാവിന്റെ പേര് : കാസ്മി ഹാജി
 കണ്ണിപ്പുര
 വിട്ട് നമ്പർ : 5/278ക്യൂ തെക്ക്
 കുനാകലം
 പ്രായം : 42 ലിംഗം : സ്ത്രീ
 ഹോട്ടോ ലഭ്യമാണ്

486 PUV1063528
 പേര് : അയിഷ സിഹാന ടി കെ
 പിതാവിന്റെ പേര് : അബ്ദുൽ റഹീം
 വിട്ട് നമ്പർ : 5/278ക്യൂ തെക്ക്
 കുനാകലം
 പ്രായം : 20 ലിംഗം : സ്ത്രീ
 ഹോട്ടോ ലഭ്യമാണ്

487 PUV0869875
 പേര് : കോയമ്മ
 പിതാവിന്റെ പേര് : കാസ്മി
 കുട്ടിപ്പാപ്പുപുര
 വിട്ട് നമ്പർ : 5/278ആർ മന്നായപുര
 പ്രായം : 65 ലിംഗം : പുരുഷൻ
 ഹോട്ടോ ലഭ്യമാണ്

488 PUV0870600
 പേര് : അനീസുറഹ്മാൻ
 പിതാവിന്റെ പേര് : അലിമണിക്ഫാൻ
 അലോടിഗോത്തി
 വിട്ട് നമ്പർ : 5/278എസ് അൻഫാസ്
 പ്രായം : 50 ലിംഗം : പുരുഷൻ
 ഹോട്ടോ ലഭ്യമാണ്

489 PUV0572800
 പേര് : സഫിയ
 ഭർത്താവിന്റെ പേര് : അനീസുറഹ്മാൻ
 അലോടിഗോത്തി
 വിട്ട് നമ്പർ : 5/278എസ് അൻഫാസ്
 പ്രായം : 48 ലിംഗം : സ്ത്രീ
 ഹോട്ടോ ലഭ്യമാണ്

490 PUV1057876
 പേര് : ഫായിസ അനീസ്
 പിതാവിന്റെ പേര് : അനീസുറഹ്മാൻ എ
 വിട്ട് നമ്പർ : 5/278എസ് അൻഫാസ്
 പ്രായം : 24 ലിംഗം : സ്ത്രീ
 ഹോട്ടോ ലഭ്യമാണ്

491 PUV1056779
 പേര് : റിയാസ് സനിയത്ത് മൻസിൽ
 പിതാവിന്റെ പേര് : ശഹറബിൽ
 വിട്ട് നമ്പർ : 5/278വൈ സനിയത്ത്
 മൻസിൽ
 പ്രായം : 22 ലിംഗം : പുരുഷൻ
 ഹോട്ടോ ലഭ്യമാണ്

492 PUV0726158
 പേര് : അഹമ്മദ് കെ സി
 പിതാവിന്റെ പേര് : അബ്ദുസാല
 വിട്ട് നമ്പർ : 5/279 ഗവ.കുമാർട്ടർ
 പ്രായം : 47 ലിംഗം : പുരുഷൻ
 ഹോട്ടോ ലഭ്യമാണ്

493 PUV0467241
 പേര് : അബ്ദുൽ വാജിത്
 അമ്മയുടെ പേര് : അയിശിബി
 വിട്ട് നമ്പർ : 5/279
 പ്രായം : 45 ലിംഗം : പുരുഷൻ
 ഹോട്ടോ ലഭ്യമാണ്

494 PUV0358226
 പേര് : സഹീർ മർസൂഖ് എം
 പിതാവിന്റെ പേര് : യായിക്കോയ എൻ
 വിട്ട് നമ്പർ : 5/279 മാടപള്ളി
 പ്രായം : 42 ലിംഗം : പുരുഷൻ
 ഹോട്ടോ ലഭ്യമാണ്

495 PUV0562645
 പേര് : അബ്ദുൽ റസാഖ് കെപി
 പിതാവിന്റെ പേര് : അബ്ദുസാല
 വിട്ട് നമ്പർ : 5/279 ഗവ. കുമാർട്ടർ
 പ്രായം : 38 ലിംഗം : പുരുഷൻ
 ഹോട്ടോ ലഭ്യമാണ്

496 PUV1002633
 പേര് : ഉബൈദുള്ള
 പിതാവിന്റെ പേര് : കിടാവ് കണ്ണിപ്പുര
 വിട്ട് നമ്പർ : 5/279എ
 പ്രായം : 53 ലിംഗം : പുരുഷൻ
 ഹോട്ടോ ലഭ്യമാണ്

497 PUV0579532
 പേര് : അസീറ ബിന്ദു കെ കെ
 പിതാവിന്റെ പേര് : അബ്ദുള്ളകോയ
 വിട്ട് നമ്പർ : 5/434ഡി കുനാകലം
 പ്രായം : 47 ലിംഗം : സ്ത്രീ
 ഹോട്ടോ ലഭ്യമാണ്

498 PUV0373332
 പേര് : ആസിയാബി
 പിതാവിന്റെ പേര് : പുക്കോയാ
 കൊറ്റിചെറ്റ
 വിട്ട് നമ്പർ : 5/279ബി ഗവ.കുമാർട്ടർ
 പ്രായം : 38 ലിംഗം : സ്ത്രീ
 ഹോട്ടോ ലഭ്യമാണ്

499 PUV0682104
 പേര് : മുഹമ്മദ് തൗഫീക്
 പിതാവിന്റെ പേര് : ഷെയ്ഖോയ
 വിട്ട് നമ്പർ : 5/279ബി മേലാപാത്താട
 പ്രായം : 34 ലിംഗം : പുരുഷൻ
 ഹോട്ടോ ലഭ്യമാണ്

500 PUV0489617
 പേര് : സൽമാൻ എച്.എം
 പിതാവിന്റെ പേര് : മുഹമ്മദ് ഹാജി
 വിട്ട് നമ്പർ : 5/279സി ഹുദൈബിയാ
 മൻസിൽ
 പ്രായം : 37 ലിംഗം : പുരുഷൻ
 ഹോട്ടോ ലഭ്യമാണ്

501 PUV0777599
 പേര് : മുഹമ്മദ് ഹാഷിം
 പിതാവിന്റെ പേര് : ബദർ
 വിട്ട് നമ്പർ : 5/279സി അറക്കലോർ
 പ്രായം : 37 ലിംഗം : പുരുഷൻ
 ഹോട്ടോ ലഭ്യമാണ്

502 PUV0871129
 പേര് : സഫിയബി
 ഭർത്താവിന്റെ പേര് : ഹൈദർ
 വിട്ട് നമ്പർ : 5/279ഡി ചേരിയന്നല്ലാൽ
 പ്രായം : 60 ലിംഗം : സ്ത്രീ
 ഹോട്ടോ ലഭ്യമാണ്

503 PUV0719534
 പേര് : സഹ്ല ഷംഷം ഷം സി എൻ
 പിതാവിന്റെ പേര് : ഹൈദർ പി
 വിട്ട് നമ്പർ : 5/279ഡി ചേരിയന്നല്ലാൽ
 പ്രായം : 35 ലിംഗം : സ്ത്രീ
 ഹോട്ടോ ലഭ്യമാണ്

504 PUV0720524
 പേര് : മുഹമ്മദ് സഹ്ലുദ്ദീൻ സി എൻ
 പിതാവിന്റെ പേര് : ഹൈദർ പി
 വിട്ട് നമ്പർ : 5/279ഡി ചേരിയന്നല്ലാൽ
 പ്രായം : 33 ലിംഗം : പുരുഷൻ
 ഹോട്ടോ ലഭ്യമാണ്

505 PUV0796250
 പേര് : സഫാഹത്ത് സി എൻ
 പിതാവിന്റെ പേര് : ഹൈദർ പി
 വിട്ട് നമ്പർ : 5/279ഡി ചേരിയന്നല്ലാൽ
 പ്രായം : 25 ലിംഗം : സ്ത്രീ
 ഹോട്ടോ ലഭ്യമാണ്

S 506 PUV0850602
 പേര് : ഹിദ് ബീഗം പി വി
 ഭർത്താവിന്റെ പേര് : മുഹമ്മദ് റഹീം
 വലിയമതിൽ
 വിട്ട് നമ്പർ : 5/279എഫ് പൻറാംബേലി
 പ്രായം : 35 ലിംഗം : സ്ത്രീ
 ഹോട്ടോ ലഭ്യമാണ്

S 507 PUV0411785
 പേര് : മുഹമ്മദ് റഹീം
 പിതാവിന്റെ പേര് : കോയ മൺമേൽ
 വിട്ട് നമ്പർ : 5/279എഫ് വലിയമതിൽ
 പ്രായം : 31 ലിംഗം : പുരുഷൻ
 ഹോട്ടോ ലഭ്യമാണ്

508 PUV0752691
 പേര് : അൽ അമീൻ കെ കെ
 പിതാവിന്റെ പേര് : അബ്ദുള്ളകോയ
 വിട്ട് നമ്പർ : 5/434ഡി കുനാകലം
 പ്രായം : 29 ലിംഗം : പുരുഷൻ
 ഹോട്ടോ ലഭ്യമാണ്

509 PUV0681882
 പേര് : സൈനുൽ അബിദ്
 പിതാവിന്റെ പേര് : മുഹമ്മദ്
 വിട്ട് നമ്പർ : 5/280 മാടക്കര
 പ്രായം : 44 ലിംഗം : പുരുഷൻ
 ഹോട്ടോ ലഭ്യമാണ്

510 PUV0561746
 പേര് : സാലിഹത്ത്
 ഭർത്താവിന്റെ പേര് : സൈനുൽ അബിദ്
 വിട്ട് നമ്പർ : 5/280 സാലിഹത്ത്
 മൻസിൽ
 പ്രായം : 40 ലിംഗം : സ്ത്രീ
 ഹോട്ടോ ലഭ്യമാണ്

511	PUV0864207
പേര് : കിടാവ് പിതാവിന്റെ പേര് : മുഹമ്മദ് വീട്ട് നമ്പർ : 5/280എ തെക്കിളുളപ്പം പ്രായം : 53 ലിംഗം : പുരുഷൻ	ഹോട്ടോ ലഭ്യമാണ്

512	PUV0766378
പേര് : മുഹമ്മദ് സജ്ജാദ് പിതാവിന്റെ പേര് : കിടാവ് വീട്ട് നമ്പർ : 5/280എ ദാവൂൽ ബർക്കത്ത് പ്രായം : 26 ലിംഗം : പുരുഷൻ	ഹോട്ടോ ലഭ്യമാണ്

513	PUV0600148
പേര് : സയ്യിദ് മുഹമ്മദ് ദർവേഷ് പിതാവിന്റെ പേര് : സയ്യിദ് മുഹമ്മദ് മുസ്തഫാ വീട്ട് നമ്പർ : 5/281 ഗവ ക്വാർട്ടർ പ്രായം : 38 ലിംഗം : പുരുഷൻ	ഹോട്ടോ ലഭ്യമാണ്

514	PUV0711333
പേര് : മുഹമ്മദ് റഷീദ് ഖാൻ പിതാവിന്റെ പേര് : കാസ്മിരക്കോയ വീട്ട് നമ്പർ : 5/281 ഗവ ക്വാർട്ടർ പ്രായം : 32 ലിംഗം : പുരുഷൻ	ഹോട്ടോ ലഭ്യമാണ്

515	PUV0970327
പേര് : ആമിന പിതാവിന്റെ പേര് : ഹുസ്സെയിൻ ജ്ഞാനദത്തഗോത്തി വീട്ട് നമ്പർ : 5/281എ ഗവ ക്വാർട്ടർ പ്രായം : 74 ലിംഗം : സ്ത്രീ	ഹോട്ടോ ലഭ്യമാണ്

516	PUV0686220
പേര് : ഇക്ബാൽ പിതാവിന്റെ പേര് : മുഹമ്മദ് വീട്ട് നമ്പർ : 5/281എ ഗവ ക്വാർട്ടർ പ്രായം : 42 ലിംഗം : പുരുഷൻ	ഹോട്ടോ ലഭ്യമാണ്

517	PUV0429076
പേര് : സുലൈഖാ പിതാവിന്റെ പേര് : ഹുസൈൻ വീട്ട് നമ്പർ : 5/281എ ഗവ ക്വാർട്ടർ പ്രായം : 41 ലിംഗം : സ്ത്രീ	ഹോട്ടോ ലഭ്യമാണ്

518	PUV0423665
പേര് : ഫയാസ് ഖാൻ ഫൈമിഗോത്തി പിതാവിന്റെ പേര് : ഹസ്സൻ ഫൈൻ ഗെന ഗോത്തി വീട്ട് നമ്പർ : 5/281എ ഫൈമിഗോത്തി പ്രായം : 41 ലിംഗം : പുരുഷൻ	ഹോട്ടോ ലഭ്യമാണ്

519	PUV0621847
പേര് : ഷാനവാസ് പിതാവിന്റെ പേര് : എൻ.പുക്കോയ ചെമ്പൻപുക്കൽ വീട്ട് നമ്പർ : 5/281ബി മേപ്പള്ളി പ്രായം : 45 ലിംഗം : പുരുഷൻ	ഹോട്ടോ ലഭ്യമാണ്

520	PUV0718130
പേര് : ഫാരിഷാ ഷെയ്ഖ് എം സി പിതാവിന്റെ പേര് : ഷെയ്ഖ് മുഹമ്മദ് എം വീട്ട് നമ്പർ : 5/281ബി മേലച്ചാടം പ്രായം : 40 ലിംഗം : സ്ത്രീ	ഹോട്ടോ ലഭ്യമാണ്

521	PUV0405118
പേര് : അസ്മി മുഹമ്മദ് കാസിം പിതാവിന്റെ പേര് : സൈതുകോയാ നിലത്തപ്പുറം വീട്ട് നമ്പർ : 5/281സി നങ്ങമ്മാട പ്രായം : 43 ലിംഗം : പുരുഷൻ	ഹോട്ടോ ലഭ്യമാണ്

522	PUV0389387
പേര് : ജലാലുദ്ധീൻ പിതാവിന്റെ പേര് : തങ്ങകോയ കുന്നാശാട വീട്ട് നമ്പർ : 5/282 ആച്ചമ്മാട പ്രായം : 41 ലിംഗം : പുരുഷൻ	ഹോട്ടോ ലഭ്യമാണ്

523	PUV0702290
പേര് : മുഹമ്മദ് അബ്ദുൾ വാഹിദ് പിതാവിന്റെ പേര് : സെയ്ഖ് മുഹമ്മദ് കോയ വീട്ട് നമ്പർ : 5/282 ഗവ ക്വാർട്ടർ പ്രായം : 34 ലിംഗം : പുരുഷൻ	ഹോട്ടോ ലഭ്യമാണ്

524	PUV0675991
പേര് : ഷഫീഖാ മൈമൂനത്ത് എൽ പിതാവിന്റെ പേര് : മുഹമ്മദ് കാസിം റ്റി വീട്ട് നമ്പർ : 5/282 ലാവനക്കൽ പ്രായം : 32 ലിംഗം : സ്ത്രീ	ഹോട്ടോ ലഭ്യമാണ്

525	PUV0809681
പേര് : മുഹമ്മദ് സഹീൻ പിതാവിന്റെ പേര് : അൻവർ ഹുസൈൻ സി ജി വീട്ട് നമ്പർ : 5/282 പ്രായം : 25 ലിംഗം : പുരുഷൻ	ഹോട്ടോ ലഭ്യമാണ്

526	PUV0808055
പേര് : ബദറുദ്ദീൻ എം പി പിതാവിന്റെ പേര് : ഹാജി കോയമ്മ വീട്ട് നമ്പർ : 5/282എ മാധംപോക്കാട പ്രായം : 37 ലിംഗം : പുരുഷൻ	ഹോട്ടോ ലഭ്യമാണ്

527	PUV0653048
പേര് : സാജിദാ ബീഗം പിതാവിന്റെ പേര് : മുല്ലക്കോയ എം പി വീട്ട് നമ്പർ : 5/282എ പാച്ചന്നാൽ പ്രായം : 32 ലിംഗം : സ്ത്രീ	ഹോട്ടോ ലഭ്യമാണ്

528	PUV0849745
പേര് : ഫാത്തിമ ബീഗം ദർത്താവിന്റെ പേര് : സെയ്ഖ് മുഹമ്മദ് വീട്ട് നമ്പർ : 5/282ബി റെന്റക് ഹൗസ് പ്രായം : 68 ലിംഗം : സ്ത്രീ	ഹോട്ടോ ലഭ്യമാണ്

529	PUV0958439
പേര് : വലിയബി പിതാവിന്റെ പേര് : ഖാലിദ് ഫോക്കയോട വീട്ട് നമ്പർ : 5/282ബി റെന്റക് ഹൗസ് പ്രായം : 63 ലിംഗം : സ്ത്രീ	ഹോട്ടോ ലഭ്യമാണ്

530	PUV0413963
പേര് : ഹൗസീയാ ബീഗം പിതാവിന്റെ പേര് : സെയ്ഖ് മുഹമ്മദ് വീട്ട് നമ്പർ : 5/282ബി റെന്റക് ഹൗസ് പ്രായം : 44 ലിംഗം : സ്ത്രീ	ഹോട്ടോ ലഭ്യമാണ്

531	PUV0727743
പേര് : ഫാസിൽ കെ വി പിതാവിന്റെ പേര് : സെയ്ഖ് മുഹമ്മദ് വീട്ട് നമ്പർ : 5/282ബി റെന്റക് ഹൗസ് പ്രായം : 34 ലിംഗം : പുരുഷൻ	ഹോട്ടോ ലഭ്യമാണ്

532	PUV0850545
പേര് : ദർവേഷ് ഖാൻ പിതാവിന്റെ പേര് : കോയ വീട്ട് നമ്പർ : 5/284എ മാരിയപ്പാട പ്രായം : 53 ലിംഗം : പുരുഷൻ	ഹോട്ടോ ലഭ്യമാണ്

533	PUV0413518
പേര് : സഹീർ ഹുസൈൻ പിതാവിന്റെ പേര് : കിടാവ് ഹാജി നടിയം വീട്ട് നമ്പർ : 5/284എ മുക്രികാക്കാട പ്രായം : 48 ലിംഗം : പുരുഷൻ	ഹോട്ടോ ലഭ്യമാണ്

534	PUV0633636
പേര് : ജാബീർ ഹുസൈൻ പിതാവിന്റെ പേര് : സൈദ് മുഹമ്മദ് കോയ പുവിനോട വീട്ട് നമ്പർ : 5/284എ മുക്രികാക്കാട പ്രായം : 46 ലിംഗം : പുരുഷൻ	ഹോട്ടോ ലഭ്യമാണ്

535	PUV0448209
പേര് : ജനീനാ ബീഗം ദർത്താവിന്റെ പേര് : ദർവേഷ് ഖാൻ വീട്ട് നമ്പർ : 5/284എ മുക്രികാക്കാട പ്രായം : 42 ലിംഗം : സ്ത്രീ	ഹോട്ടോ ലഭ്യമാണ്

536	PUV0696674
പേര് : സാബിറ പിതാവിന്റെ പേര് : പുക്കോയ വീട്ട് നമ്പർ : 5/284എ മേപ്പള്ളി പ്രായം : 41 ലിംഗം : സ്ത്രീ	ഹോട്ടോ ലഭ്യമാണ്

537	PUV1048958
പേര് : മുഹമ്മദ് സാഹിൻ പിതാവിന്റെ പേര് : ദർവേഷ് ഖാൻ എം പി വീട്ട് നമ്പർ : 5/284എ മുക്രികാക്കാട പ്രായം : 23 ലിംഗം : പുരുഷൻ	ഹോട്ടോ ലഭ്യമാണ്

538	PUV1050178
പേര് : മുഹമ്മദ് സഹീൻ പിതാവിന്റെ പേര് : ദർവേഷ് ഖാൻ എം പി വീട്ട് നമ്പർ : 5/284എ മുക്രികാക്കാട പ്രായം : 21 ലിംഗം : പുരുഷൻ	ഹോട്ടോ ലഭ്യമാണ്

# 539	PUV0824151
പേര് : സിറാജുദ്ദീൻ പുമാടം പിതാവിന്റെ പേര് : അബ്ദുൽ ഖാദർ കോട്ടക്കൽ വീട്ട് നമ്പർ : 5/286 റെന്റക് ഹൗസ് പ്രായം : 53 ലിംഗം : പുരുഷൻ	ഹോട്ടോ ലഭ്യമാണ്

540	PUV1043538
പേര് : മുഹമ്മദ് ഖലീൽ ടി സി പിതാവിന്റെ പേര് : കിടാവ് വീട്ട് നമ്പർ : 5/286 തട്ടനാചെറ്റ പ്രായം : 30 ലിംഗം : പുരുഷൻ	ഹോട്ടോ ലഭ്യമാണ്

<p>541</p> <p>പേര് : ഷമീലാബി പിതാവിന്റെ പേര് : ഹസ്സൻ വീട്ട് നമ്പർ : 5/286എ ഹജറാബിയോട പ്രായം : 32 ലിംഗം : സ്ത്രീ</p> <p>PUV0672295</p> <p>ഹോട്ടോ ലഭ്യമാണ്</p>	<p>542</p> <p>പേര് : ശംശീർ പിതാവിന്റെ പേര് : ഹസ്സൻ വീട്ട് നമ്പർ : 5/286എ ഹജറാബിയോട പ്രായം : 31 ലിംഗം : പുരുഷൻ</p> <p>PUV0671529</p> <p>ഹോട്ടോ ലഭ്യമാണ്</p>	<p>543</p> <p>പേര് : അബ്ദു റഹീം പിതാവിന്റെ പേര് : ഹസ്സൻ വീട്ട് നമ്പർ : 5/286എ ഹജറാബിയോട പ്രായം : 25 ലിംഗം : പുരുഷൻ</p> <p>PUV0780288</p> <p>ഹോട്ടോ ലഭ്യമാണ്</p>
<p>544</p> <p>പേര് : അബ്ദു റമാൻ പിതാവിന്റെ പേര് : ഹസ്സൻ വീട്ട് നമ്പർ : 5/286എ ഹജറാബിയോട പ്രായം : 25 ലിംഗം : പുരുഷൻ</p> <p>PUV0780270</p> <p>ഹോട്ടോ ലഭ്യമാണ്</p>	<p>545</p> <p>പേര് : കിടാവ് പിതാവിന്റെ പേര് : മുഹമ്മദ് വീട്ട് നമ്പർ : 5/286സി സൈദിയ മൻസിൽ പ്രായം : 69 ലിംഗം : പുരുഷൻ</p> <p>PUV0720060</p> <p>ഹോട്ടോ ലഭ്യമാണ്</p>	<p>546</p> <p>പേര് : മുസ പിതാവിന്റെ പേര് : അസീസ് വീട്ട് നമ്പർ : 5/286സി പത്തൊച്ചെറ പ്രായം : 54 ലിംഗം : പുരുഷൻ</p> <p>PUV0695841</p> <p>ഹോട്ടോ ലഭ്യമാണ്</p>
<p>547</p> <p>പേര് : ഹമീദ്ത്ബി പിതാവിന്റെ പേര് : കിടാവ് വീട്ട് നമ്പർ : 5/286സി തട്ടാനചെറ പ്രായം : 39 ലിംഗം : സ്ത്രീ</p> <p>PUV0460089</p> <p>ഹോട്ടോ ലഭ്യമാണ്</p>	<p>548</p> <p>പേര് : ഫാത്താമത്തു സൈദിയ പിതാവിന്റെ പേര് : കിടാവ് വീട്ട് നമ്പർ : 5/286സി സൈദിയ മൻസിൽ പ്രായം : 22 ലിംഗം : സ്ത്രീ</p> <p>PUV1043512</p> <p>ഹോട്ടോ ലഭ്യമാണ്</p>	<p>549</p> <p>പേര് : അബ്ദുൽ ഫത്താഹ് ബർകത്ത് മൻസിൽ പിതാവിന്റെ പേര് : മുഹമ്മദ് എ സി വീട്ട് നമ്പർ : 5/286സി ഗവ.കുർട്ടർ പ്രായം : 44 ലിംഗം : പുരുഷൻ</p> <p>PUV0828731</p> <p>ഹോട്ടോ ലഭ്യമാണ്</p>
<p>550</p> <p>പേര് : നൗഷാദ് പിതാവിന്റെ പേര് : സെയ്ത്ത്സ്മായിൽ മാപ്പാട്ട് വീട്ട് നമ്പർ : 5/287 കെരാക്കാട പ്രായം : 47 ലിംഗം : പുരുഷൻ</p> <p>PUV0403014</p> <p>ഹോട്ടോ ലഭ്യമാണ്</p>	<p>551</p> <p>പേര് : ഫാഹിനാ പിതാവിന്റെ പേര് : ചെറിയകോയ ഹാജി നിലാത്തുപ്പുര വീട്ട് നമ്പർ : 5/287 ഗവ കുർട്ടർ പ്രായം : 42 ലിംഗം : സ്ത്രീ</p> <p>PUV0385807</p> <p>ഹോട്ടോ ലഭ്യമാണ്</p>	<p>552</p> <p>പേര് : നിഷാദ് പിതാവിന്റെ പേര് : സെയ്ത്ത്സ്മായിൽ മാപ്പാട്ട് വീട്ട് നമ്പർ : 5/287 ഗവ കുർട്ടർ പ്രായം : 40 ലിംഗം : പുരുഷൻ</p> <p>PUV0400879</p> <p>ഹോട്ടോ ലഭ്യമാണ്</p>
<p>S 553</p> <p>പേര് : സഫീർ ചേരിയന്നല്ലാൽ പിതാവിന്റെ പേര് : ചെറിയകോയ ഇടയാക്കൽ വീട്ട് നമ്പർ : 5/287എ ചേരിയന്നല്ലാൽ പ്രായം : 38 ലിംഗം : പുരുഷൻ</p> <p>PUV0571075</p> <p>ഹോട്ടോ ലഭ്യമാണ്</p>	<p>554</p> <p>പേര് : തരിഹത്ത് പിതാവിന്റെ പേര് : തങ്ങക്കോയ ആലിയത്തര വീട്ട് നമ്പർ : 5/287ബി അസ്റ വില്ല പ്രായം : 36 ലിംഗം : പുരുഷൻ</p> <p>PUV0602672</p> <p>ഹോട്ടോ ലഭ്യമാണ്</p>	<p>555</p> <p>പേര് : ഫത്തഹുദ്ദീൻ ടി പി പിതാവിന്റെ പേര് : ആറ്റകോയ വീട്ട് നമ്പർ : 5/287സി അസ്റ അപാർട്ട്മെന്റ് പ്രായം : 37 ലിംഗം : പുരുഷൻ</p> <p>PUV0648402</p> <p>ഹോട്ടോ ലഭ്യമാണ്</p>
<p>556</p> <p>പേര് : ദജീത ഹമീദ് എ പിതാവിന്റെ പേര് : കമറുദീൻ സാഹിബ് വീട്ട് നമ്പർ : 5/287സി അസ്റ അപാർട്ട്മെന്റ് പ്രായം : 36 ലിംഗം : സ്ത്രീ</p> <p>PUV0585299</p> <p>ഹോട്ടോ ലഭ്യമാണ്</p>	<p>557</p> <p>പേര് : നൂറുൽ ഹഖ് പിതാവിന്റെ പേര് : ചെറിയകോയ വീട്ട് നമ്പർ : 5/287സി അസ്റ അപാർട്ട്മെന്റ് പ്രായം : 31 ലിംഗം : പുരുഷൻ</p> <p>PUV0690446</p> <p>ഹോട്ടോ ലഭ്യമാണ്</p>	<p>558</p> <p>പേര് : സെയ്യിദ്കോയ പിതാവിന്റെ പേര് : കിടാവ്കോയ തെക്ക്കിളാപുര വീട്ട് നമ്പർ : 5/288 റെന്റുട് ഹൗസ് പ്രായം : 50 ലിംഗം : പുരുഷൻ</p> <p>PUV1002773</p> <p>ഹോട്ടോ ലഭ്യമാണ്</p>
<p>559</p> <p>പേര് : ഉമ്മൂൽകുലുസ് പിതാവിന്റെ പേര് : കിടാവ്കോയ തെക്ക്കുന്നിനമേൽ വീട്ട് നമ്പർ : 5/288 റെന്റുട് ഹൗസ് പ്രായം : 50 ലിംഗം : സ്ത്രീ</p> <p>PUV0975052</p> <p>ഹോട്ടോ ലഭ്യമാണ്</p>	<p>560</p> <p>പേര് : സുലേഖാ റോജാ കൽകണ്ടി പിതാവിന്റെ പേര് : സെയ്ത്ത് കോയ തെക്ക് കുന്നിനമേൽ വീട്ട് നമ്പർ : 5/288 റെന്റുട് ഹൗസ് പ്രായം : 26 ലിംഗം : സ്ത്രീ</p> <p>PUV0790865</p> <p>ഹോട്ടോ ലഭ്യമാണ്</p>	<p>561</p> <p>പേര് : സാരോമ്മാ ദർത്താവിന്റെ പേര് : അബ്ദുല്ലക്കോയ തിരിണിക്കാട് വീട്ട് നമ്പർ : 5/289 തെക്കിളയില്ലം പ്രായം : 63 ലിംഗം : സ്ത്രീ</p> <p>PUV0878538</p> <p>ഹോട്ടോ ലഭ്യമാണ്</p>
<p>562</p> <p>പേര് : ഫർക്കി ദർത്താവിന്റെ പേര് : അമദ് വീട്ട് നമ്പർ : 5/289 തെക്കിളയില്ലം പ്രായം : 58 ലിംഗം : സ്ത്രീ</p> <p>PUV0878553</p> <p>ഹോട്ടോ ലഭ്യമാണ്</p>	<p>563</p> <p>പേര് : ബീഫാത്താമ്മ ദർത്താവിന്റെ പേര് : സൈനൂൽ ഹമീദ് പോക്കരാച്ചിയപുര വീട്ട് നമ്പർ : 5/289 തെക്കിളയില്ലം പ്രായം : 52 ലിംഗം : സ്ത്രീ</p> <p>PUV0878579</p> <p>ഹോട്ടോ ലഭ്യമാണ്</p>	<p>564</p> <p>പേര് : റസിയ പിതാവിന്റെ പേര് : കുഞ്ഞിക്കോയ വീട്ട് നമ്പർ : 5/289 തെക്കിളയില്ലം പ്രായം : 44 ലിംഗം : സ്ത്രീ</p> <p>PUV0458141</p> <p>ഹോട്ടോ ലഭ്യമാണ്</p>
<p>565</p> <p>പേര് : റഹീം പിതാവിന്റെ പേര് : കുഞ്ഞിക്കോയ തൊമ്പത്തിമാട വീട്ട് നമ്പർ : 5/289 തെക്കിള ഇല്ലം പ്രായം : 41 ലിംഗം : പുരുഷൻ</p> <p>PUV0462556</p> <p>ഹോട്ടോ ലഭ്യമാണ്</p>	<p>566</p> <p>പേര് : ഹക്കീം പിതാവിന്റെ പേര് : അബ്ദുള്ളകോയ തിരിണിക്കാട് വീട്ട് നമ്പർ : 5/289 തെക്കിളയില്ലം പ്രായം : 41 ലിംഗം : പുരുഷൻ</p> <p>PUV0456012</p> <p>ഹോട്ടോ ലഭ്യമാണ്</p>	<p>567</p> <p>പേര് : ബീബി അസുറ ടി ഐ പിതാവിന്റെ പേര് : അബ്ദുള്ളകോയ തിരിണിക്കാട് വീട്ട് നമ്പർ : 5/289 തെക്കിള ഇല്ലം പ്രായം : 37 ലിംഗം : സ്ത്രീ</p> <p>PUV0462564</p> <p>ഹോട്ടോ ലഭ്യമാണ്</p>
<p>568</p> <p>പേര് : ഷാഹന പിതാവിന്റെ പേര് : അഹമദ് പോക്കർകുട്ടിയാപ്പാട വീട്ട് നമ്പർ : 5/289 തെക്കിളയില്ലം പ്രായം : 35 ലിംഗം : സ്ത്രീ</p> <p>PUV0634097</p> <p>ഹോട്ടോ ലഭ്യമാണ്</p>	<p>569</p> <p>പേര് : ഷമീർ അലി ടി ഐ പിതാവിന്റെ പേര് : സൈനൂൽ ഹമീദ് വീട്ട് നമ്പർ : 5/289 തെക്കിള ഇല്ലം പ്രായം : 33 ലിംഗം : പുരുഷൻ</p> <p>PUV0769752</p> <p>ഹോട്ടോ ലഭ്യമാണ്</p>	<p>570</p> <p>പേര് : ജുമൈലായാസ്മിൻ പിതാവിന്റെ പേര് : സിബിഖ് വീട്ട് നമ്പർ : 5/289 തെക്കിളയില്ലം പ്രായം : 33 ലിംഗം : സ്ത്രീ</p> <p>PUV0700492</p> <p>ഹോട്ടോ ലഭ്യമാണ്</p>

571	PUV0697888	പേര് : അമീർസൈനു പിതാവിന്റെ പേര്: സൈനുൽഹമീദ് വീട്ട് നമ്പർ : 5/289 തെക്കിളുല്ല്വം പ്രായം : 30 ലിംഗം : പുരുഷൻ	ഹോട്ടോ ലഭ്യമാണ്
-----	------------	--	-----------------

572	PUV1014257	പേര് : ബിസ്മില്ലാ ഖാൻ പിതാവിന്റെ പേര്: അബ്ദുള്ളകോയ തിരിണിക്കാട് വീട്ട് നമ്പർ : 5/289 തെക്കിളുല്ല്വം പ്രായം : 24 ലിംഗം : പുരുഷൻ	ഹോട്ടോ ലഭ്യമാണ്
-----	------------	--	-----------------

573	PUV0887000	പേര് : ഫാത്തിമാ ഭർത്താവിന്റെ പേര്: സിദ്ദീഖ് പുതിയ അളിക്കോ വീട്ട് നമ്പർ : 5/289എ തെക്കിളുല്ല്വം പ്രായം : 56 ലിംഗം : സ്ത്രീ	ഹോട്ടോ ലഭ്യമാണ്
-----	------------	---	-----------------

574	PUV1026129	പേര് : റായീസ് ഖാൻ പിതാവിന്റെ പേര്: അബ്ദുൽ നാസർ ഐനേപുര വീട്ട് നമ്പർ : 5/289എ തെക്കിളുല്ല്വം പ്രായം : 22 ലിംഗം : പുരുഷൻ	ഹോട്ടോ ലഭ്യമാണ്
-----	------------	---	-----------------

575	PUV0795013	പേര് : ഷമീറ ടി ഐ പിതാവിന്റെ പേര്: സൈനുൽ ഹമീദ് വീട്ട് നമ്പർ : 5/289ബി തെക്കിളുല്ല്വം പ്രായം : 27 ലിംഗം : സ്ത്രീ	ഹോട്ടോ ലഭ്യമാണ്
-----	------------	--	-----------------

576	PUV1039833	പേര് : ഹുസ്സു ബിഗം പിതാവിന്റെ പേര്: ഹൈർ വീട്ട് നമ്പർ : 5/289 തെക്കിളുല്ല്വം പ്രായം : 21 ലിംഗം : സ്ത്രീ	ഹോട്ടോ ലഭ്യമാണ്
-----	------------	--	-----------------

577	PUV0724179	പേര് : അബ്ദുൾ നസീർ പി കെ പിതാവിന്റെ പേര്: മുഹമ്മദ് പി കെ വീട്ട് നമ്പർ : 5/291 പരുതികുന്നേൽ പ്രായം : 36 ലിംഗം : പുരുഷൻ	ഹോട്ടോ ലഭ്യമാണ്
-----	------------	---	-----------------

578	PUV0814707	പേര് : നജീമത്ത് പിതാവിന്റെ പേര്: മുഹമ്മദ് വീട്ട് നമ്പർ : 5/291ബി തോട്ടത്തക്കര പ്രായം : 37 ലിംഗം : സ്ത്രീ	ഹോട്ടോ ലഭ്യമാണ്
-----	------------	--	-----------------

579	PUV0868828	പേര് : യാക്കൂബ് പിതാവിന്റെ പേര്: കിടാവ് ഉമ്പേപുര വീട്ട് നമ്പർ : 5/293എ കുട്ടിപ്പാപ്പേപുര പ്രായം : 56 ലിംഗം : പുരുഷൻ	ഹോട്ടോ ലഭ്യമാണ്
-----	------------	---	-----------------

580	PUV0831594	പേര് : നൂർബാൻ ഭർത്താവിന്റെ പേര്: യാക്കൂബ് കുട്ടിപ്പാപ്പേപുര വീട്ട് നമ്പർ : 5/293എ മോളോക്കേപുര പ്രായം : 56 ലിംഗം : സ്ത്രീ	ഹോട്ടോ ലഭ്യമാണ്
-----	------------	--	-----------------

581	PUV0699454	പേര് : സജീലാബിഗം പിതാവിന്റെ പേര്: യാക്കൂബ് വീട്ട് നമ്പർ : 5/293എ മുളോക്കേപുര പ്രായം : 31 ലിംഗം : സ്ത്രീ	ഹോട്ടോ ലഭ്യമാണ്
-----	------------	---	-----------------

582	PUV0742981	പേര് : ബിബി അസുറാ പിതാവിന്റെ പേര്: യാക്കൂബ് വീട്ട് നമ്പർ : 5/293എ മുളോക്കേപുര പ്രായം : 29 ലിംഗം : സ്ത്രീ	ഹോട്ടോ ലഭ്യമാണ്
-----	------------	--	-----------------

583	PUV0647081	പേര് : ഹദ്വാബി ഭർത്താവിന്റെ പേര്: അബ്ദുൽഹൈ ഐനേപുര വീട്ട് നമ്പർ : 5/293ബി മോളോക്കേപുര പ്രായം : 57 ലിംഗം : സ്ത്രീ	ഹോട്ടോ ലഭ്യമാണ്
-----	------------	---	-----------------

584	PUV0465401	പേര് : മുനീറത്തുബി പിതാവിന്റെ പേര്: അബ്ദുൽഹൈ ഐനേപുര വീട്ട് നമ്പർ : 5/293ബി മോളോക്കേപുര പ്രായം : 37 ലിംഗം : സ്ത്രീ	ഹോട്ടോ ലഭ്യമാണ്
-----	------------	---	-----------------

585	PUV0743013	പേര് : ഫാത്തിമാബി അമ്മയുടെ പേര്: ഹദ്വാബി വീട്ട് നമ്പർ : 5/293ബി മുളോക്കേപുര പ്രായം : 34 ലിംഗം : സ്ത്രീ	ഹോട്ടോ ലഭ്യമാണ്
-----	------------	--	-----------------

586	PUV0742312	പേര് : നിസാർ ഖാൻ പിതാവിന്റെ പേര്: അബ്ദിൾ ഹമീദ് വീട്ട് നമ്പർ : 5/184ബി മാളിക പ്രായം : 28 ലിംഗം : പുരുഷൻ	ഹോട്ടോ ലഭ്യമാണ്
-----	------------	--	-----------------

587	PUV0828897	പേര് : ഹുസൈൻ ഗൊബൊളിഗോത്തി പിതാവിന്റെ പേര്: അലി ഇസ്മായിൽ കാഹോഗോത്തി വീട്ട് നമ്പർ : 5/294എ ഗവ ക്യാർട്ടേജ്സ് പ്രായം : 46 ലിംഗം : പുരുഷൻ	ഹോട്ടോ ലഭ്യമാണ്
-----	------------	--	-----------------

588	PUV0867309	പേര് : മുത്തുകോയ പിതാവിന്റെ പേര്: അമദ് ബിരാത്തോട വീട്ട് നമ്പർ : 5/295എ കുട്ടിപ്പാപ്പേപുര പ്രായം : 65 ലിംഗം : പുരുഷൻ	ഹോട്ടോ ലഭ്യമാണ്
-----	------------	---	-----------------

589	PUV0454090	പേര് : സുലൈഖാ ഭർത്താവിന്റെ പേര്: മുത്തുകോയ കുട്ടിപ്പാപ്പേപുര വീട്ട് നമ്പർ : 5/295എ പുളിനകീൾ പ്രായം : 60 ലിംഗം : സ്ത്രീ	ഹോട്ടോ ലഭ്യമാണ്
-----	------------	--	-----------------

590	PUV0881078	പേര് : നസീമ പിതാവിന്റെ പേര്: മുത്തുകോയ കുട്ടിപ്പാപ്പേപുര വീട്ട് നമ്പർ : 5/295എ പുളിനകീൾ പ്രായം : 46 ലിംഗം : സ്ത്രീ	ഹോട്ടോ ലഭ്യമാണ്
-----	------------	--	-----------------

591	PUV0462689	പേര് : ശഹീഖാ പിതാവിന്റെ പേര്: മുത്തുകോയ കുട്ടിപ്പാപ്പേപുര വീട്ട് നമ്പർ : 5/295എ പുളിനകീൾ പ്രായം : 43 ലിംഗം : സ്ത്രീ	ഹോട്ടോ ലഭ്യമാണ്
-----	------------	---	-----------------

592	PUV0579573	പേര് : സവാദ് പി കെ പിതാവിന്റെ പേര്: മുത്തുകോയ കെ പി വീട്ട് നമ്പർ : 5/295എ പുളിനകീൾ പ്രായം : 36 ലിംഗം : പുരുഷൻ	ഹോട്ടോ ലഭ്യമാണ്
-----	------------	---	-----------------

593	PUV0759530	പേര് : മുത്തസ്സ് പിതാവിന്റെ പേര്: സൈദ് എം പി വീട്ട് നമ്പർ : 5/295എ മാടത്തയബാൽ പ്രായം : 28 ലിംഗം : സ്ത്രീ	ഹോട്ടോ ലഭ്യമാണ്
-----	------------	--	-----------------

# 594	PUV0752485	പേര് : ഷറഫുനീസ പിതാവിന്റെ പേര്: അബ്ദുറഹ്മാൻ എ പി വീട്ട് നമ്പർ : 5/295എ പുളിനകീൾ പ്രായം : 27 ലിംഗം : സ്ത്രീ	ഹോട്ടോ ലഭ്യമാണ്
-------	------------	--	-----------------

595	PUV0665190	പേര് : മുഹമ്മദ് നവാസ് പിതാവിന്റെ പേര്: സക്കീർ ഹുസൈൻ വീട്ട് നമ്പർ : 5/295സി പ്രായം : 33 ലിംഗം : പുരുഷൻ	ഹോട്ടോ ലഭ്യമാണ്
-----	------------	---	-----------------

596	PUV0887489	പേര് : ജലീൽ പിതാവിന്റെ പേര്: മുഹമ്മദ് ഹാജി പള്ളം വീട്ട് നമ്പർ : 5/298 പള്ളം പ്രായം : 54 ലിംഗം : പുരുഷൻ	ഹോട്ടോ ലഭ്യമാണ്
-----	------------	--	-----------------

597	PUV0354886	പേര് : ഐഷാബിഗം പിതാവിന്റെ പേര്: കോയമ്മാ കരിച്ചിയചെറ്റ വീട്ട് നമ്പർ : 5/298 തേരക്കൽ പ്രായം : 49 ലിംഗം : സ്ത്രീ	ഹോട്ടോ ലഭ്യമാണ്
-----	------------	---	-----------------

598	PUV0678912	പേര് : മുഹ്സിൻ പിതാവിന്റെ പേര്: ചെറിയകോയ എൻ പി വീട്ട് നമ്പർ : 5/299 ഗവ ക്യാർട്ടർ പ്രായം : 58 ലിംഗം : പുരുഷൻ	ഹോട്ടോ ലഭ്യമാണ്
-----	------------	---	-----------------

599	PUV0621102	പേര് : ഗസീമാബി ഭർത്താവിന്റെ പേര്: മുഹ്സിൻ വീട്ട് നമ്പർ : 5/299 ഗവ ക്യാർട്ടർ പ്രായം : 51 ലിംഗം : സ്ത്രീ	ഹോട്ടോ ലഭ്യമാണ്
-----	------------	--	-----------------

600	PUV0744748	പേര് : അർഷാദ് മുഹ്സിൻ പിതാവിന്റെ പേര്: മുഹ്സിൻ വീട്ട് നമ്പർ : 5/299 ഗവ ക്യാർട്ടർ പ്രായം : 28 ലിംഗം : പുരുഷൻ	ഹോട്ടോ ലഭ്യമാണ്
-----	------------	---	-----------------

601	PUV1055037	പേര് : റമീസ ഉമ്മു ജബീൻ എ കെ പിതാവിന്റെ പേര്: ജമാൽ വീട്ട് നമ്പർ : 5/300 ആറ്റേക്കുടി പ്രായം : 21 ലിംഗം : സ്ത്രീ	ഹോട്ടോ ലഭ്യമാണ്
-----	------------	---	-----------------

602	PUV0855163	പേര് : ബാദറുദ്ദീൻ പിതാവിന്റെ പേര്: മുഹമ്മദ് വീട്ട് നമ്പർ : 5/301 ആമിനപുര പ്രായം : 49 ലിംഗം : പുരുഷൻ	ഹോട്ടോ ലഭ്യമാണ്
-----	------------	---	-----------------

603	PUV0808626	പേര് : മുഹമ്മദ് അബ്ദുൽ ഷഹീദ് എസ് പിതാവിന്റെ പേര്: സൈദ് ബുഹാരി പി കെ വീട്ട് നമ്പർ : 5/300എ സൈനബിയോട പ്രായം : 25 ലിംഗം : പുരുഷൻ	ഹോട്ടോ ലഭ്യമാണ്
-----	------------	---	-----------------

604	PUV0615856	പേര് : ജലാലുദ്ദീൻ പിതാവിന്റെ പേര്: ഉസ്മാൻ അലി വീട്ട് നമ്പർ : 5/300ബി അലിമാലിഗോത്തി പ്രായം : 61 ലിംഗം : പുരുഷൻ	ഹോട്ടോ ലഭ്യമാണ്
-----	------------	---	-----------------

605	PUV0639344	പേര് : ആമിന മണിക്ക ഭർത്താവിന്റെ പേര്: ജമാലുദ്ദീൻ വീട്ട് നമ്പർ : 5/300ബി തുബ്ബൈബിഗോത്തി പ്രായം : 50 ലിംഗം : സ്ത്രീ	ഹോട്ടോ ലഭ്യമാണ്
-----	------------	---	-----------------

606	PUV0718361	പേര് : ഫാത്തിമ മണിക്ക പിതാവിന്റെ പേര്: മുസകുട്ടി വീട്ട് നമ്പർ : 5/301ബി തുബ്ബൈബിഗോത്തി പ്രായം : 79 ലിംഗം : സ്ത്രീ	ഹോട്ടോ ലഭ്യമാണ്
-----	------------	---	-----------------

607	PUV0718734	പേര് : തങ്ങക്കോയ ആലിയമ്മാട പിതാവിന്റെ പേര്: കുഞ്ഞിക്കോയ കെ വീട്ട് നമ്പർ : 5/301ബി ആലിയമ്മാട പ്രായം : 55 ലിംഗം : പുരുഷൻ	ഹോട്ടോ ലഭ്യമാണ്
-----	------------	--	-----------------

608	PUV0478479	പേര് : അയിശാബിഗം ഭർത്താവിന്റെ പേര്: തങ്ങക്കോയ അലിയമ്മാട വീട്ട് നമ്പർ : 5/301ബി മുളളിപുര പ്രായം : 49 ലിംഗം : സ്ത്രീ	ഹോട്ടോ ലഭ്യമാണ്
-----	------------	--	-----------------

609	PUV1070994	പേര് : തസ്നീമ പിതാവിന്റെ പേര്: ജലാലുദ്ദീൻ വീട്ട് നമ്പർ : 5/301ബി തുബ്ബൈബിഗോത്തി പ്രായം : 24 ലിംഗം : സ്ത്രീ	ഹോട്ടോ ലഭ്യമാണ്
-----	------------	--	-----------------

610	PUV0609875	പേര് : അബൂബക്കർ പിതാവിന്റെ പേര്: നല്ലകോയ വീട്ട് നമ്പർ : 5/303 കുഞ്ഞളി പ്രായം : 52 ലിംഗം : പുരുഷൻ	ഹോട്ടോ ലഭ്യമാണ്
-----	------------	--	-----------------

611	PUV0379057	പേര് : റസീനാ ഭർത്താവിന്റെ പേര്: അബൂബക്കർ വീട്ട് നമ്പർ : 5/303 പെന്റംവേലിപുര പ്രായം : 45 ലിംഗം : സ്ത്രീ	ഹോട്ടോ ലഭ്യമാണ്
-----	------------	--	-----------------

612	PUV0707877	പേര് : സുബൈദാ പിതാവിന്റെ പേര്: അബൂൽഖാദർ വീട്ട് നമ്പർ : 5/304 പ്രായം : 55 ലിംഗം : സ്ത്രീ	ഹോട്ടോ ലഭ്യമാണ്
-----	------------	---	-----------------

613	PUV1075530	പേര് : അബ്ദുൽ ഷുക്കൂർ എം സി പിതാവിന്റെ പേര്: കോയ സി ജി വീട്ട് നമ്പർ : 5/304 മേലാചെടം പ്രായം : 55 ലിംഗം : പുരുഷൻ	ഹോട്ടോ ലഭ്യമാണ്
-----	------------	---	-----------------

614	PUV0849026	പേര് : കുഞ്ഞി പിതാവിന്റെ പേര്: കോജൻകോയ നല്ലാലേക്കൽ വീട്ട് നമ്പർ : 5/306 പ്രായം : 84 ലിംഗം : പുരുഷൻ	ഹോട്ടോ ലഭ്യമാണ്
-----	------------	--	-----------------

615	PUV0844993	പേര് : മുത്തുബി ഭർത്താവിന്റെ പേര്: കുന്തി ബരളിചെറു വീട്ട് നമ്പർ : 5/306 പ്രായം : 70 ലിംഗം : സ്ത്രീ	ഹോട്ടോ ലഭ്യമാണ്
-----	------------	--	-----------------

616	PUV0362319	പേര് : ഹമീദത്തബി പിതാവിന്റെ പേര്: കുഞ്ഞി വീട്ട് നമ്പർ : 5/306 പ്രായം : 50 ലിംഗം : സ്ത്രീ	ഹോട്ടോ ലഭ്യമാണ്
-----	------------	--	-----------------

617	PUV0374850	പേര് : ഹാഷിയാബിഗം പിതാവിന്റെ പേര്: യൂസഫ് ഹാജി എല്ല വീട്ട് നമ്പർ : 5/306 ഗവ.കുർട്ടർ പ്രായം : 37 ലിംഗം : സ്ത്രീ	ഹോട്ടോ ലഭ്യമാണ്
-----	------------	---	-----------------

618	PUV0412825	പേര് : താരിഖ് പിതാവിന്റെ പേര്: തങ്ങക്കോയ പെന്റംവേലി വീട്ട് നമ്പർ : 5/307 ഗവ കുർട്ടർ പ്രായം : 49 ലിംഗം : പുരുഷൻ	ഹോട്ടോ ലഭ്യമാണ്
-----	------------	--	-----------------

619	PUV0402107	പേര് : മുഹമ്മദ് ഇഖ്ബാൽ പിതാവിന്റെ പേര്: കുഞ്ഞിക്കോയ വീട്ട് നമ്പർ : 5/307 കാവല്ലാൽ പ്രായം : 37 ലിംഗം : പുരുഷൻ	ഹോട്ടോ ലഭ്യമാണ്
-----	------------	--	-----------------

620	PUV0376368	പേര് : നല്ലകോയ പി സി പിതാവിന്റെ പേര്: ചെറിയകോയ ബീരേടം വീട്ട് നമ്പർ : 5/308 പുറകാല ചെറു പ്രായം : 52 ലിംഗം : പുരുഷൻ	ഹോട്ടോ ലഭ്യമാണ്
-----	------------	---	-----------------

621	PUV0911735	പേര് : ഹലിമാബി ഭർത്താവിന്റെ പേര്: നല്ലകോയ പുറകാലചെറു വീട്ട് നമ്പർ : 5/308 കീളാവില്ലൂറം പ്രായം : 51 ലിംഗം : സ്ത്രീ	ഹോട്ടോ ലഭ്യമാണ്
-----	------------	---	-----------------

622	PUV0708511	പേര് : അബൂ സാലിഹ് പിതാവിന്റെ പേര്: അബൂൾ ഖാദർ വീട്ട് നമ്പർ : 5/308 ഗവ.കുർട്ടർ പ്രായം : 48 ലിംഗം : പുരുഷൻ	ഹോട്ടോ ലഭ്യമാണ്
-----	------------	---	-----------------

623	PUV1081157	പേര് : അഹ്സൽ കെ ബി പിതാവിന്റെ പേര്: നല്ലകോയ പി സി വീട്ട് നമ്പർ : 5/308 കീളാബില്ലൂടം പ്രായം : 23 ലിംഗം : പുരുഷൻ	ഹോട്ടോ ലഭ്യമാണ്
-----	------------	--	-----------------

624	PUV0410530	പേര് : നാസില ബീഗം കെ കെ പിതാവിന്റെ പേര്: കാസ്മിക്കോയ ചേളംനല്ലൂർ വീട്ട് നമ്പർ : 5/310 അക്കര ഹൗസ് പ്രായം : 43 ലിംഗം : സ്ത്രീ	ഹോട്ടോ ലഭ്യമാണ്
-----	------------	--	-----------------

625	PUV1056365	പേര് : അജ്റിയ ആസഫ് കെ കെ പിതാവിന്റെ പേര്: ആസഫ് പുക്കോയ എ കെ വീട്ട് നമ്പർ : 5/310 കണ്ടാകലം പ്രായം : 22 ലിംഗം : സ്ത്രീ	ഹോട്ടോ ലഭ്യമാണ്
-----	------------	--	-----------------

626	PUV1059443	പേര് : കാമില റോഷൻ എ കെ പിതാവിന്റെ പേര്: എ കെ മുഹമ്മദ് കോയ വീട്ട് നമ്പർ : 5/311 അക്കര പ്രായം : 22 ലിംഗം : സ്ത്രീ	ഹോട്ടോ ലഭ്യമാണ്
-----	------------	---	-----------------

627	PUV0571125	പേര് : ശഹനാസ്ബീഗം പിതാവിന്റെ പേര്: കോയമ്മ മനായപുര വീട്ട് നമ്പർ : 5/312 പള്ളിവിട് പ്രായം : 37 ലിംഗം : സ്ത്രീ	ഹോട്ടോ ലഭ്യമാണ്
-----	------------	---	-----------------

# 628	PUV0850453	പേര് : അബ്ദുൽ ഷുക്കൂർ പിതാവിന്റെ പേര്: കിടാവ് വീട്ട് നമ്പർ : 5/193എ ആഗം പ്രായം : 53 ലിംഗം : പുരുഷൻ	ഹോട്ടോ ലഭ്യമാണ്
-------	------------	--	-----------------

# 629	PUV0703462	പേര് : ഷരീഫാബി പിതാവിന്റെ പേര്: കോയമ്മ വീട്ട് നമ്പർ : 5/193എ ഐനിയപുര പ്രായം : 47 ലിംഗം : സ്ത്രീ	ഹോട്ടോ ലഭ്യമാണ്
-------	------------	---	-----------------

630	PUV0452987	പേര് : ഷഹീദാബി പിതാവിന്റെ പേര്: കോയമ്മ മനായപുര വീട്ട് നമ്പർ : 5/312എ ദാറുൽ ശരീഫ് പ്രായം : 43 ലിംഗം : സ്ത്രീ	ഹോട്ടോ ലഭ്യമാണ്
-----	------------	---	-----------------

631	PUV0453845	പേര് : മുഹമ്മദ്സലീം പിതാവിന്റെ പേര് : കോയമ്മാ മനായപുര വീട്ട് നമ്പർ : 5/312എ പള്ളിവിട് പ്രായം : 41 ലിംഗം : പുരുഷൻ	ഹോട്ടോ ലഭ്യമാണ്
-----	------------	---	--------------------

632	PUV0462572	പേര് : നശിദാ പിതാവിന്റെ പേര് : കോയമ്മ മനായപുര വീട്ട് നമ്പർ : 5/312എ പള്ളിവിട് പ്രായം : 39 ലിംഗം : സ്ത്രീ	ഹോട്ടോ ലഭ്യമാണ്
-----	------------	---	--------------------

633	PUV0698464	പേര് : സർജില പിതാവിന്റെ പേര് : കോയമ്മ വീട്ട് നമ്പർ : 5/312എ ഐനെപുര പ്രായം : 32 ലിംഗം : സ്ത്രീ	ഹോട്ടോ ലഭ്യമാണ്
-----	------------	--	--------------------

634	PUV1015510	പേര് : നജീബ ബീഗം ടി എം പിതാവിന്റെ പേര് : ഖാലിദ് വീട്ട് നമ്പർ : 5/313എ താമര മൻസിൽ പ്രായം : 23 ലിംഗം : സ്ത്രീ	ഹോട്ടോ ലഭ്യമാണ്
-----	------------	--	--------------------

635	PUV1084045	പേര് : നസീബ ബീഗം ടി എം പിതാവിന്റെ പേര് : ഖാലിദ് റായപ്പാട വീട്ട് നമ്പർ : 5/313എ പക്കിച്ഛിപ്പുര പ്രായം : 19 ലിംഗം : സ്ത്രീ	ഹോട്ടോ ലഭ്യമാണ്
-----	------------	---	--------------------

636	PUV0359992	പേര് : നഫീസത്തുബി പിതാവിന്റെ പേര് : അബ്ദുള്ളാ വീട്ട് നമ്പർ : 5/317 പുടിയം പ്രായം : 43 ലിംഗം : സ്ത്രീ	ഹോട്ടോ ലഭ്യമാണ്
-----	------------	---	--------------------

637	PUV0801803	പേര് : അജ്മല പിതാവിന്റെ പേര് : ഹൈദറലി വീട്ട് നമ്പർ : 5/317എ കുഞ്ഞിപാപ്പാട വലിയായി പ്രായം : 29 ലിംഗം : സ്ത്രീ	ഹോട്ടോ ലഭ്യമാണ്
-----	------------	--	--------------------

638	PUV0457309	പേര് : ഹാജറോമ്മാബി ഭർത്താവിന്റെ പേര് : ജമാലുദ്ദീൻ ഇടയാക്കൽ വീട്ട് നമ്പർ : 5/318 പോക്കരാപ്പാട പ്രായം : 57 ലിംഗം : സ്ത്രീ	ഹോട്ടോ ലഭ്യമാണ്
-----	------------	---	--------------------

639	PUV0684308	പേര് : മുഹമ്മദ് ആസീഫ് .ടി പിതാവിന്റെ പേര് : അഷ്റഫ് കെ.കെ വീട്ട് നമ്പർ : 5/318 തേരക്കൽ പ്രായം : 33 ലിംഗം : പുരുഷൻ	ഹോട്ടോ ലഭ്യമാണ്
-----	------------	---	--------------------

640	PUV0600254	പേര് : മുഹമ്മദ് താസീം പി വി പി പിതാവിന്റെ പേര് : നാസർ. വീട്ട് നമ്പർ : 5/318എഫ് പെന്റും വേലിപുര പ്രായം : 37 ലിംഗം : പുരുഷൻ	ഹോട്ടോ ലഭ്യമാണ്
-----	------------	---	--------------------

641	PUV1051002	പേര് : എൽദോ രാജു പിതാവിന്റെ പേര് : ടി എം രാജു വീട്ട് നമ്പർ : 5/318എ നേഴ്സിംഗ് കോളേജ് ഹോസ്റ്റൽ പ്രായം : 22 ലിംഗം : പുരുഷൻ	ഹോട്ടോ ലഭ്യമാണ്
-----	------------	--	--------------------

642	PUV1050327	പേര് : അഹ്മദ് എ പിതാവിന്റെ പേര് : അബ്ദുൽ റഹീം എം വീട്ട് നമ്പർ : 5/318എ നേഴ്സിംഗ് കോളേജ് ഹോസ്റ്റൽ പ്രായം : 21 ലിംഗം : പുരുഷൻ	ഹോട്ടോ ലഭ്യമാണ്
-----	------------	---	--------------------

643	PUV0713800	പേര് : അബ്ദുൾ ഹക്കീം പിതാവിന്റെ പേര് : കുഞ്ഞിസീതി വീട്ട് നമ്പർ : 5/318ജെ കോട്ടിയത്താറ്റ് ഹുസൈൻ മൻസിൽ പ്രായം : 31 ലിംഗം : പുരുഷൻ	ഹോട്ടോ ലഭ്യമാണ്
-----	------------	---	--------------------

644	PUV0796292	പേര് : സനിയ സമീർ പിതാവിന്റെ പേര് : സമീർ കെ കെ വീട്ട് നമ്പർ : 5/318എം പ്രായം : 25 ലിംഗം : സ്ത്രീ	ഹോട്ടോ ലഭ്യമാണ്
-----	------------	--	--------------------

645	PUV1051465	പേര് : മുഹമ്മദ് ഇമാദുദ്ദീൻ കെ പിതാവിന്റെ പേര് : ഇക്ബാൽ വീട്ട് നമ്പർ : 5/318എൻ കുനാശാട പ്രായം : 22 ലിംഗം : പുരുഷൻ	ഹോട്ടോ ലഭ്യമാണ്
-----	------------	---	--------------------

646	PUV1050871	പേര് : അഹ്മദ് റ്റി എ പിതാവിന്റെ പേര് : അമീർ ഖാൻ വീട്ട് നമ്പർ : 5/318പി നേഴ്സിംഗ് കോളേജ് ഹോസ്റ്റൽ പ്രായം : 22 ലിംഗം : പുരുഷൻ	ഹോട്ടോ ലഭ്യമാണ്
-----	------------	---	--------------------

647	PUV0543819	പേര് : മുഹമ്മദ് റാശിദ് പിതാവിന്റെ പേര് : ആറക്കോയ കൊറ്റിച്ചെറ്റ വീട്ട് നമ്പർ : 5/319 പുതിയകാകോത്തപുര പ്രായം : 36 ലിംഗം : പുരുഷൻ	ഹോട്ടോ ലഭ്യമാണ്
-----	------------	---	--------------------

648	PUV0887067	പേര് : ഹബ്ബുസാബി ഭർത്താവിന്റെ പേര് : താജുദ്ദീൻ ചെറുത്തോട്ടം വീട്ട് നമ്പർ : 5/320 മാൽമിക്കക്കാട പ്രായം : 55 ലിംഗം : സ്ത്രീ	ഹോട്ടോ ലഭ്യമാണ്
-----	------------	---	--------------------

649	PUV0691212	പേര് : അൻവർ സാദത്തു് സി ടി പിതാവിന്റെ പേര് : ഇമ്പിച്ചികോയ വീട്ട് നമ്പർ : 5/321എ ഗവ ക്വാര്ട്ടർ പ്രായം : 52 ലിംഗം : പുരുഷൻ	ഹോട്ടോ ലഭ്യമാണ്
-----	------------	---	--------------------

650	PUV0578997	പേര് : മൻസൂറാ ബീഗം പിതാവിന്റെ പേര് : മുത്തുകോയ വീട്ട് നമ്പർ : 5/321എ ഗവ ക്വാര്ട്ടർ പ്രായം : 50 ലിംഗം : സ്ത്രീ	ഹോട്ടോ ലഭ്യമാണ്
-----	------------	--	--------------------

651	PUV1055045	പേര് : ഹറൂൻ അൻവർ എം പിതാവിന്റെ പേര് : അൻവർ സാദത്തു് സി ടി വീട്ട് നമ്പർ : 5/321എ മണ്ണേൽ പ്രായം : 23 ലിംഗം : പുരുഷൻ	ഹോട്ടോ ലഭ്യമാണ്
-----	------------	---	--------------------

652	PUV1054915	പേര് : ഹന അൻവർ എം പിതാവിന്റെ പേര് : അൻവർ സാദത്തു് സി ടി വീട്ട് നമ്പർ : 5/321എ മമ്മേൽ പ്രായം : 21 ലിംഗം : സ്ത്രീ	ഹോട്ടോ ലഭ്യമാണ്
-----	------------	---	--------------------

653	PUV0870543	പേര് : മുഹമ്മദ് സഫറുള്ള പിതാവിന്റെ പേര് : ജമാലുദ്ദീൻ കുടുംബാട്ട് ചെറിയപുര വീട്ട് നമ്പർ : 5/322 മക്കാനി പ്രായം : 53 ലിംഗം : പുരുഷൻ	ഹോട്ടോ ലഭ്യമാണ്
-----	------------	---	--------------------

654	PUV0887109	പേര് : താജുനീസ്സാബീഗം ഭർത്താവിന്റെ പേര് : മുഹമ്മദ് സഫറുള്ള മക്കാനി വീട്ട് നമ്പർ : 5/322 പൊച്ചാലം പ്രായം : 50 ലിംഗം : സ്ത്രീ	ഹോട്ടോ ലഭ്യമാണ്
-----	------------	---	--------------------

655	PUV0800532	പേര് : സൈദ് ഇസ്മൈൽ കോയ പി.പി പിതാവിന്റെ പേര് : കുഞ്ഞിക്കോയ കേ പി വീട്ട് നമ്പർ : 5/322എ പടിപ്പുര പ്രായം : 63 ലിംഗം : പുരുഷൻ	ഹോട്ടോ ലഭ്യമാണ്
-----	------------	---	--------------------

656	PUV0452946	പേര് : സൈബുനീസാ ബീഗം ഭർത്താവിന്റെ പേര് : സൈദ് ഇസ്മായിൽകോയ പടിപ്പുര വീട്ട് നമ്പർ : 5/322എ സജ്ന മൻസിൽ പ്രായം : 50 ലിംഗം : സ്ത്രീ	ഹോട്ടോ ലഭ്യമാണ്
-----	------------	--	--------------------

657	PUV0695528	പേര് : സമീർ ബി എം പിതാവിന്റെ പേര് : സെയ്ത്ത് ഇസ്മയിൽ കോയ വീട്ട് നമ്പർ : 5/322എ ബൽഹ മൻസിൽ പ്രായം : 30 ലിംഗം : പുരുഷൻ	ഹോട്ടോ ലഭ്യമാണ്
-----	------------	---	--------------------

658	PUV0782375	പേര് : സജ്ന പിതാവിന്റെ പേര് : സൈദ് ഇസ്മൈൽ വീട്ട് നമ്പർ : 5/322എ സജ്ന മൻസിൽ പ്രായം : 27 ലിംഗം : സ്ത്രീ	ഹോട്ടോ ലഭ്യമാണ്
-----	------------	--	--------------------

659	PUV1073618	പേര് : ശംസുദ്ദീൻ പി വി പിതാവിന്റെ പേര് : പുക്കോയ ചോടാത്തു് വീട്ട് നമ്പർ : 5/322ബി സോഹർ ഹൗസ് പ്രായം : 54 ലിംഗം : പുരുഷൻ	ഹോട്ടോ ലഭ്യമാണ്
-----	------------	---	--------------------

660	PUV0688473	പേര് : സി ഇ നൗഷിദാ ബീഗം പിതാവിന്റെ പേര് : പി ആറക്കോയ വീട്ട് നമ്പർ : 5/322ബി പ്രായം : 42 ലിംഗം : സ്ത്രീ	ഹോട്ടോ ലഭ്യമാണ്
-----	------------	---	--------------------

661 PUV1066554
 പേര് : ഷായിന എച്ച് മണിക്ഫാൻ അമ്മയുടെ പേര്: ഷംഷാദ് ബീഗം സി കെ
 വിട്ട് നമ്പർ : 5/322ബി സോഹർ പ്രായം : 23 ലിംഗം : സ്ത്രീ

662 PUV1066570
 പേര് : അജാനാ മുതാസ് പി അമ്മയുടെ പേര്: മുതാസ് ബീഗം വിട്ട് നമ്പർ : 5/322ബി സോഹർ പ്രായം : 23 ലിംഗം : സ്ത്രീ

663 PUV1066588
 പേര് : ആഷ്ന മുതാസ് പി പിതാവിന്റെ പേര്: ഷംസുദ്ദീൻ വിട്ട് നമ്പർ : 5/322ബി സോഹർ പ്രായം : 21 ലിംഗം : സ്ത്രീ

664 PUV0547026
 പേര് : ബഷീർ പിതാവിന്റെ പേര്: ഹംസ പുതിയകുന്നാല വിട്ട് നമ്പർ : 5/322ഡി അപ്രെചെറ്റ പ്രായം : 52 ലിംഗം : പുരുഷൻ

665 PUV0664334
 പേര് : സാബിർ ഹസ്സൻ പിതാവിന്റെ പേര്: അബൂസാല വിട്ട് നമ്പർ : 5/322ഡി റെന്റെട് ഹൗസ് പ്രായം : 33 ലിംഗം : പുരുഷൻ

666 PUV0912329
 പേര് : ഹലീമ ഷു സി പിതാവിന്റെ പേര്: സൈയത് കൊട്ടേപ്പുറ വിട്ട് നമ്പർ : 5/322ഡി ആരാടം പ്രായം : 48 ലിംഗം : സ്ത്രീ

667 PUV0745745
 പേര് : സിഫാന പിതാവിന്റെ പേര്: ശംസുബീൻ വിട്ട് നമ്പർ : 5/322ഡി ആരാടം പ്രായം : 28 ലിംഗം : സ്ത്രീ

668 PUV0795237
 പേര് : തസ്നിയ പിതാവിന്റെ പേര്: അബ്ദുൽ അസീസ് പി വിട്ട് നമ്പർ : 5/322ഇ പിട്ടിയമേൽ പ്രായം : 25 ലിംഗം : സ്ത്രീ

669 PUV0487736
 പേര് : മുഹമ്മദ് ഹിബ്തുജോ പിതാവിന്റെ പേര്: മുത്തുകോയ വിട്ട് നമ്പർ : 5/326 മോനേകൽ പ്രായം : 36 ലിംഗം : പുരുഷൻ

670 PUV0347427
 പേര് : ഷിഹാബുദ്ദീൻ പിതാവിന്റെ പേര്: അബ്ദുള്ള കോയ വിട്ട് നമ്പർ : 5/327 പ്രായം : 49 ലിംഗം : പുരുഷൻ

671 PUV0769802
 പേര് : കെ എം മുഹമ്മദ് സിയാദ് പിതാവിന്റെ പേര്: പി ഐ കുഞ്ഞികോയ വിട്ട് നമ്പർ : 5/328 കോമളം മായപുര പ്രായം : 35 ലിംഗം : പുരുഷൻ

672 PUV0734368
 പേര് : സെസ്സു ഹിശാൻ പിതാവിന്റെ പേര്: നല്ലുകോയ വിട്ട് നമ്പർ : 5/329 ഗവ ക്യാർട്ടർ പ്രായം : 29 ലിംഗം : പുരുഷൻ

673 PUV0809996
 പേര് : മുഹമ്മദ് റഫീഖ് പിതാവിന്റെ പേര്: സെയ്ദ് ശൈഖ് കോയ വിട്ട് നമ്പർ : 5/329 കുന്നിനമേൽ പ്രായം : 27 ലിംഗം : പുരുഷൻ

674 PUV0419424
 പേര് : ഹുസ്സെയിൻ പിതാവിന്റെ പേര്: അലി വിട്ട് നമ്പർ : 5/348 തിരേഗോത്തി പ്രായം : 61 ലിംഗം : പുരുഷൻ

675 PUV0421032
 പേര് : അബർ ഷിമ്മി മാലിക്ക് പിതാവിന്റെ പേര്: ഹസ വിട്ട് നമ്പർ : 5/348 മാലിഗെ പ്രായം : 49 ലിംഗം : സ്ത്രീ

S 676 PUV1068774
 പേര് : മുഹമ്മദ് അബ്ദുൽ ഖാരി പിതാവിന്റെ പേര്: യാക്കൂബ് സി ഒ വിട്ട് നമ്പർ : 5/348 പുടിയിത്ത് പ്രായം : 20 ലിംഗം : പുരുഷൻ

S 677 PUV0830307
 പേര് : മുഹമ്മദ് കോയ പി എസ് പിതാവിന്റെ പേര്: പുക്കോയ വിട്ട് നമ്പർ : 5/348 പുതിയ സുറാമ്പി പ്രായം : 59 ലിംഗം : പുരുഷൻ

S 678 PUV0376301
 പേര് : ഹാജറോമ്മാബി ഒർത്താവിന്റെ പേര്: മുഹമ്മദ്കോയ വിട്ട് നമ്പർ : 5/348 ചാണത്തബേലി പ്രായം : 53 ലിംഗം : സ്ത്രീ

S 679 PUV0746990
 പേര് : റസീനാ ബീഗം പിതാവിന്റെ പേര്: മുഹമ്മദ്കോയ വിട്ട് നമ്പർ : 5/348 ചാണത്തബേലി പ്രായം : 28 ലിംഗം : സ്ത്രീ

680 PUV0361873
 പേര് : ചാണത്തി ഒർത്താവിന്റെ പേര്: ഉദ്ദമാൻ വിട്ട് നമ്പർ : 5/350 ബണ്ടായം പ്രായം : 58 ലിംഗം : സ്ത്രീ

681 PUV0360677
 പേര് : ഉദ്ദമാൻ പിതാവിന്റെ പേര്: അസീസ് വിട്ട് നമ്പർ : 5/350 കൂർമേൽ പ്രായം : 56 ലിംഗം : പുരുഷൻ

682 PUV0898270
 പേര് : ബർക്കത്ത് പിതാവിന്റെ പേര്: അഹമദ് ചെറിയചെറ്റ വിട്ട് നമ്പർ : 5/350 ചമയം പ്രായം : 48 ലിംഗം : പുരുഷൻ

683 PUV0547661
 പേര് : ആറബി പിതാവിന്റെ പേര്: ഉദ്ദമാൻ കൂർമേൽ വിട്ട് നമ്പർ : 5/350 ബണ്ടായം പ്രായം : 37 ലിംഗം : സ്ത്രീ

684 PUV0816272
 പേര് : ബീഗം ബഹിജിദാ അമ്മയുടെ പേര്: ചാണത്തി വിട്ട് നമ്പർ : 5/350 ബണ്ടായം പ്രായം : 28 ലിംഗം : സ്ത്രീ

685 PUV0793307
 പേര് : മുഹമ്മദ് ഫൈസൽ ബി പിതാവിന്റെ പേര്: ഉദ്ദമാൻ വിട്ട് നമ്പർ : 5/350 ബണ്ടായം പ്രായം : 25 ലിംഗം : പുരുഷൻ

686 PUV0822700
 പേര് : ഉമ്മർ ഫറൂഖ് ടി പിതാവിന്റെ പേര്: ചെറിയകോയ വിട്ട് നമ്പർ : 5/350ബി ഗവ ക്യാർട്ടർ പ്രായം : 50 ലിംഗം : പുരുഷൻ

687 PUV0771113
 പേര് : ബിലഖീസ് മാരിയപാട അമ്മയുടെ പേര്: മുത്തുബി എം.പി വിട്ട് നമ്പർ : 5/351 പുതിയമാളിക പ്രായം : 45 ലിംഗം : സ്ത്രീ

688 PUV0691907
 പേര് : റീസ് വാനാ നാസ്സിൻ പിതാവിന്റെ പേര്: സെയ്ത് ഷൈക്കോയ പി ഐ വിട്ട് നമ്പർ : 5/350ബി പ്രായം : 33 ലിംഗം : സ്ത്രീ

S 689 PUV1063544
 പേര് : കബീറ ടി എൻ പിതാവിന്റെ പേര്: പുക്കുഞ്ഞി കോയ സി എം വിട്ട് നമ്പർ : 5/350സി താജുനൂർ പ്രായം : 27 ലിംഗം : സ്ത്രീ

690 PUV0897231
 പേര് : ഖമർബാൻ പിതാവിന്റെ പേര്: പുക്കോയ. കെ.എസ് വിട്ട് നമ്പർ : 5/351 പുതിയമാളിക പ്രായം : 58 ലിംഗം : സ്ത്രീ

<p>691</p> <p>പേര് : നാഹിദ് റിസാൻ എ കെ പിതാവിന്റെ പേര്: യൂസഫ് സക്കരിയ്യ ടി</p> <p>വീട്ട് നമ്പർ : 5/352</p> <p>പ്രായം : 25 ലിംഗം : പുരുഷൻ</p> <p>PUV0780338</p> <p>ഹോട്ടോ ലഭ്യമാണ്</p>	<p>692</p> <p>പേര് : സുഹ്റാബി ഭർത്താവിന്റെ പേര്: മമൂദ് പള്ളിയച്ചെറ്റു വീട്ട് നമ്പർ : 5/354 പട്ടംതിത്തിയോട</p> <p>പ്രായം : 61 ലിംഗം : സ്ത്രീ</p> <p>PUV0890293</p> <p>ഹോട്ടോ ലഭ്യമാണ്</p>	<p>693</p> <p>പേര് : മുഹമ്മദ് റഷീദ് പിതാവിന്റെ പേര്: സൈയ്ദ് ആലിയത്തര</p> <p>വീട്ട് നമ്പർ : 5/354</p> <p>പ്രായം : 54 ലിംഗം : പുരുഷൻ</p> <p>PUV0381996</p> <p>ഹോട്ടോ ലഭ്യമാണ്</p>
<p>694</p> <p>പേര് : മുത്താസ്ബീഗം പിതാവിന്റെ പേര്: നല്ലക്കോയ ആറലോട</p> <p>വീട്ട് നമ്പർ : 5/354</p> <p>പ്രായം : 47 ലിംഗം : സ്ത്രീ</p> <p>PUV0383497</p> <p>ഹോട്ടോ ലഭ്യമാണ്</p>	<p>695</p> <p>പേര് : അബദുൽ സമദ് സമദാനി പിതാവിന്റെ പേര്: മമൂദ് പള്ളിയച്ചെറ്റു വീട്ട് നമ്പർ : 5/354 പട്ടംതിത്തിയോട</p> <p>പ്രായം : 36 ലിംഗം : പുരുഷൻ</p> <p>PUV0579789</p> <p>ഹോട്ടോ ലഭ്യമാണ്</p>	<p>696</p> <p>പേര് : റുസൈല റഷീദ് പിതാവിന്റെ പേര്: മുഹമ്മദ് റഷീദ് വീട്ട് നമ്പർ : 5/354 റോസ് ഭവൻ</p> <p>പ്രായം : 25 ലിംഗം : സ്ത്രീ</p> <p>PUV0811448</p> <p>ഹോട്ടോ ലഭ്യമാണ്</p>
<p>697</p> <p>പേര് : ഹൈദറാബാദ് ബീഗം പിതാവിന്റെ പേര്: അബ്ദുള്ള വീട്ട് നമ്പർ : 5/357</p> <p>പ്രായം : 25 ലിംഗം : സ്ത്രീ</p> <p>PUV0794875</p> <p>ഹോട്ടോ ലഭ്യമാണ്</p>	<p>698</p> <p>പേര് : ബീഹാത്തുജാബി പി സി പിതാവിന്റെ പേര്: അന്തർ സി സി വീട്ട് നമ്പർ : 5/358 പക്കിടിയത്ത ചെറ്റു</p> <p>പ്രായം : 37 ലിംഗം : സ്ത്രീ</p> <p>PUV0541441</p> <p>ഹോട്ടോ ലഭ്യമാണ്</p>	<p>699</p> <p>പേര് : ജസീന ടി ഐ ഭർത്താവിന്റെ പേര്: അബ്ദു ഹാഷിം പി വീട്ട് നമ്പർ : 5/360 സജ്നാസ്</p> <p>പ്രായം : 46 ലിംഗം : സ്ത്രീ</p> <p>PUV0743088</p> <p>ഹോട്ടോ ലഭ്യമാണ്</p>
<p>700</p> <p>പേര് : തങ്ങളോയ പിതാവിന്റെ പേര്: കുഞ്ഞിക്കോയ ബിഷ്ണുട്ടിയോട</p> <p>വീട്ട് നമ്പർ : 5/360 എ സൈലാനിയോട</p> <p>പ്രായം : 57 ലിംഗം : പുരുഷൻ</p> <p>PUV0944801</p> <p>ഹോട്ടോ ലഭ്യമാണ്</p>	<p>701</p> <p>പേര് : സലീം പിതാവിന്റെ പേര്: മുത്തുകോയ പള്ളത്തു</p> <p>വീട്ട് നമ്പർ : 5/360 എ മാരാൽ</p> <p>പ്രായം : 55 ലിംഗം : പുരുഷൻ</p> <p>PUV0407205</p> <p>ഹോട്ടോ ലഭ്യമാണ്</p>	<p>702</p> <p>പേര് : നസീമാബീഗം പിതാവിന്റെ പേര്: ചെറിയകോയ ഹൈന്ദവേലി</p> <p>വീട്ട് നമ്പർ : 5/360 എ പള്ളത്തു</p> <p>പ്രായം : 51 ലിംഗം : സ്ത്രീ</p> <p>PUV0573832</p> <p>ഹോട്ടോ ലഭ്യമാണ്</p>
<p>703</p> <p>പേര് : ഫാത്തിമാ പി.കെ. പിതാവിന്റെ പേര്: ചെറിയകോയ കൂടം വീട്ട് നമ്പർ : 5/360 എ പുതിയകൊട്ടാരം</p> <p>പ്രായം : 45 ലിംഗം : സ്ത്രീ</p> <p>PUV0468017</p> <p>ഹോട്ടോ ലഭ്യമാണ്</p>	<p>704</p> <p>പേര് : അഹ്മദ് പി കെ പിതാവിന്റെ പേര്: തങ്ങളോയ വീട്ട് നമ്പർ : 5/360 എ പുതിയ കൊട്ടാരം</p> <p>പ്രായം : 20 ലിംഗം : പുരുഷൻ</p> <p>PUV1063767</p> <p>ഹോട്ടോ ലഭ്യമാണ്</p>	<p>705</p> <p>പേര് : അഖ്സദ് ടി ഐ പിതാവിന്റെ പേര്: ഹാഷിം വീട്ട് നമ്പർ : 5/360 ബി സജ്നാസ്</p> <p>പ്രായം : 21 ലിംഗം : പുരുഷൻ</p> <p>PUV1066562</p> <p>ഹോട്ടോ ലഭ്യമാണ്</p>
<p>S 706</p> <p>പേര് : മുത്തുകോയ പിതാവിന്റെ പേര്: കൂടമ്പ് വീട്ട് നമ്പർ : 5/361</p> <p>പ്രായം : 61 ലിംഗം : പുരുഷൻ</p> <p>PUV0809731</p> <p>ഹോട്ടോ ലഭ്യമാണ്</p>	<p>707</p> <p>പേര് : മുഹമ്മദ് ശാഹി പിതാവിന്റെ പേര്: യൂസഫ് തെക്കിലച്ചെറ്റു വീട്ട് നമ്പർ : 5/361 പുതിയച്ചെറ്റു</p> <p>പ്രായം : 59 ലിംഗം : പുരുഷൻ</p> <p>PUV0842229</p> <p>ഹോട്ടോ ലഭ്യമാണ്</p>	<p>708</p> <p>പേര് : നൂസൈബാ ബീഗം ഭർത്താവിന്റെ പേര്: മുഹമ്മദ് ശാഹി പുതിയച്ചെറ്റു വീട്ട് നമ്പർ : 5/361 മേലാസുറാനി</p> <p>പ്രായം : 51 ലിംഗം : സ്ത്രീ</p> <p>PUV0447763</p> <p>ഹോട്ടോ ലഭ്യമാണ്</p>
<p>709</p> <p>പേര് : സബീഹ് അമാൻ ടി ഐ പിതാവിന്റെ പേര്: അമാനുള്ള ബി വീട്ട് നമ്പർ : 5/361 സജ്നാസ് ഹൗസ്</p> <p>പ്രായം : 38 ലിംഗം : പുരുഷൻ</p> <p>PUV0579854</p> <p>ഹോട്ടോ ലഭ്യമാണ്</p>	<p>S 710</p> <p>പേര് : ഹിസാനാ പിതാവിന്റെ പേര്: മുത്തുകോയ വീട്ട് നമ്പർ : 5/361 കൂർമേൽ</p> <p>പ്രായം : 32 ലിംഗം : സ്ത്രീ</p> <p>PUV0663625</p> <p>ഹോട്ടോ ലഭ്യമാണ്</p>	<p>S 711</p> <p>പേര് : മുഹമ്മദ് ഇമാൻ ചാൻ പിതാവിന്റെ പേര്: കുഞ്ഞിസീതിക്കോയ വീട്ട് നമ്പർ : 5/361 എ റെന്റ് ഹൗസ്</p> <p>പ്രായം : 33 ലിംഗം : പുരുഷൻ</p> <p>PUV0710467</p> <p>ഹോട്ടോ ലഭ്യമാണ്</p>
<p>S 712</p> <p>പേര് : റഹ്മത്തബീഗം പിതാവിന്റെ പേര്: റുക്കൈസൻ വീട്ട് നമ്പർ : 5/361 എ റെന്റ് ഹൗസ്</p> <p>പ്രായം : 31 ലിംഗം : സ്ത്രീ</p> <p>PUV0713834</p> <p>ഹോട്ടോ ലഭ്യമാണ്</p>	<p>713</p> <p>പേര് : ആബിദാ ബീഗം അമ്മയുടെ പേര്: സുബൈദാ വീട്ട് നമ്പർ : 5/361 ബി ഒടുക്കത്തപ്പുര</p> <p>പ്രായം : 35 ലിംഗം : സ്ത്രീ</p> <p>PUV0793968</p> <p>ഹോട്ടോ ലഭ്യമാണ്</p>	<p>714</p> <p>പേര് : ഷാഹുദ്ദീൻ എൻ പിതാവിന്റെ പേര്: നല്ലക്കോയ വീട്ട് നമ്പർ : 5/361 സി നൈസാം നഗർ</p> <p>പ്രായം : 34 ലിംഗം : പുരുഷൻ</p> <p>PUV0695908</p> <p>ഹോട്ടോ ലഭ്യമാണ്</p>
<p>715</p> <p>പേര് : മുഹമ്മദ് യാസീൻ പിതാവിന്റെ പേര്: ഉസ്മാൻ വീട്ട് നമ്പർ : 5/361 ഡി കോമളം</p> <p>പ്രായം : 28 ലിംഗം : പുരുഷൻ</p> <p>PUV0742676</p> <p>ഹോട്ടോ ലഭ്യമാണ്</p>	<p>716</p> <p>പേര് : ഉസ്മാൻ സി.പി പിതാവിന്റെ പേര്: കെ.പി. മുഹമ്മദ് വീട്ട് നമ്പർ : 5/361 ഡി ചമയത്തപ്പുര</p> <p>പ്രായം : 65 ലിംഗം : പുരുഷൻ</p> <p>PUV0801233</p> <p>ഹോട്ടോ ലഭ്യമാണ്</p>	<p>717</p> <p>പേര് : ഐശ്വര്യ പിതാവിന്റെ പേര്: ഉസ്മാൻ വീട്ട് നമ്പർ : 5/361 ഡി കോമളം</p> <p>പ്രായം : 55 ലിംഗം : സ്ത്രീ</p> <p>PUV0854224</p> <p>ഹോട്ടോ ലഭ്യമാണ്</p>
<p>718</p> <p>പേര് : ആരിഫാ പിതാവിന്റെ പേര്: ആറക്കോയ വീട്ട് നമ്പർ : 5/362 തബ്ബക് മൻസിൽ</p> <p>പ്രായം : 43 ലിംഗം : സ്ത്രീ</p> <p>PUV0488320</p> <p>ഹോട്ടോ ലഭ്യമാണ്</p>	<p>719</p> <p>പേര് : ആസിഫ് പിതാവിന്റെ പേര്: മുഹമ്മദ് കെഗ്ലൗഗെ വീട്ട് നമ്പർ : 5/362 കൊളുഗേ ഗോത്തി കുദഗെ</p> <p>പ്രായം : 38 ലിംഗം : പുരുഷൻ</p> <p>PUV0612689</p> <p>ഹോട്ടോ ലഭ്യമാണ്</p>	<p># 720</p> <p>പേര് : മുഹമ്മദ് ഫസീൽ കെ പി പിതാവിന്റെ പേര്: മുഹമ്മദ് റഫീഖ് കെ വീട്ട് നമ്പർ : 5/192 ഡി കുന്നിപ്പുവകാട</p> <p>പ്രായം : 23 ലിംഗം : പുരുഷൻ</p> <p>PUV1040138</p> <p>ഹോട്ടോ ലഭ്യമാണ്</p>

721	PUV0744664	പേര് : മുഹമ്മദ് സരിതാജ്ചാൻ എ കെ പിതാവിന്റെ പേര്: ഫിറോസ്ചാൻ വിട്ട് നമ്പർ : 5/364 പ്രായം : 29 ലിംഗം : പുരുഷൻ	ഹോട്ടോ ലഭ്യമാണ്
-----	------------	--	--------------------

722	PUV0853903	പേര് : സുലൈഖാബി കണ്ണിപ്പുര ഭർത്താവിന്റെ പേര്: സൈയ്യാലി വിട്ട് നമ്പർ : 5/371 കണ്ണിപ്പുര പ്രായം : 64 ലിംഗം : സ്ത്രീ	ഹോട്ടോ ലഭ്യമാണ്
-----	------------	--	--------------------

S 723	PUV0705301	പേര് : അഹമ്മദ് പിതാവിന്റെ പേര്: കിട്രവ് വിട്ട് നമ്പർ : 5/371 പുത്തില്ലം പ്രായം : 62 ലിംഗം : പുരുഷൻ	ഹോട്ടോ ലഭ്യമാണ്
-------	------------	---	--------------------

S 724	PUV0707232	പേര് : ആത്തിഖാബി ഭർത്താവിന്റെ പേര്: ഹമ്മദ് വിട്ട് നമ്പർ : 5/371 അമ്പലം പ്രായം : 51 ലിംഗം : സ്ത്രീ	ഹോട്ടോ ലഭ്യമാണ്
-------	------------	--	--------------------

725	PUV0794917	പേര് : ശൈന ബിഗം കെ പി പിതാവിന്റെ പേര്: സൈയിദ് അലി കെ ഐ വിട്ട് നമ്പർ : 5/371 കണ്ണിപ്പുര പ്രായം : 33 ലിംഗം : സ്ത്രീ	ഹോട്ടോ ലഭ്യമാണ്
-----	------------	--	--------------------

# 726	PUV0794933	പേര് : റിസുവാന ചാത്തൂർ കെ പി പിതാവിന്റെ പേര്: സൈയിദ്ദലി കെ ഐ വിട്ട് നമ്പർ : 5/371 കണ്ണിപ്പുര പ്രായം : 26 ലിംഗം : സ്ത്രീ	ഹോട്ടോ ലഭ്യമാണ്
-------	------------	--	--------------------

727	PUV1064781	പേര് : മുഹമ്മദ് നസറുള്ള കെ പിതാവിന്റെ പേര്: സെയ്യാലി കെ ഐ വിട്ട് നമ്പർ : 5/371 കണ്ണിപ്പുര പ്രായം : 21 ലിംഗം : പുരുഷൻ	ഹോട്ടോ ലഭ്യമാണ്
-----	------------	---	--------------------

S 728	PUV0710053	പേര് : കുഞ്ഞിസീതിക്കോയ പിതാവിന്റെ പേര്: അബ്ദുൽ ഖാദർ വിട്ട് നമ്പർ : 5/371 എ മുടംപുര പ്രായം : 59 ലിംഗം : പുരുഷൻ	ഹോട്ടോ ലഭ്യമാണ്
-------	------------	--	--------------------

S 729	PUV0715367	പേര് : ബൽക്കീസ് അമ്മയുടെ പേര്: റാബ്ബാ വിട്ട് നമ്പർ : 5/371 എ പഴയകംകാട് പ്രായം : 53 ലിംഗം : സ്ത്രീ	ഹോട്ടോ ലഭ്യമാണ്
-------	------------	--	--------------------

S 730	PUV0710475	പേര് : മുഹമ്മദ് ഇർഫാൻ ചാൻ പിതാവിന്റെ പേര്: കുഞ്ഞിസീതിക്കോയ വിട്ട് നമ്പർ : 5/371 എ പഴയകംകാട് പ്രായം : 31 ലിംഗം : പുരുഷൻ	ഹോട്ടോ ലഭ്യമാണ്
-------	------------	---	--------------------

S 731	PUV1015817	പേര് : ഫാത്തിമ ജൽതു കെ സി പിതാവിന്റെ പേര്: മുത്തുകോയ പി എം വിട്ട് നമ്പർ : 5/371 എ ഗവ ക്യാർട്ടർ പ്രായം : 24 ലിംഗം : സ്ത്രീ	ഹോട്ടോ ലഭ്യമാണ്
-------	------------	--	--------------------

732	PUV0662999	പേര് : അബ്ദുൽ ഹാഷിം അലി പിതാവിന്റെ പേര്: സൈയ്ദ് മുഹമ്മദ് വിട്ട് നമ്പർ : 5/371സി പുതിയ അളിക്കോം പ്രായം : 34 ലിംഗം : പുരുഷൻ	ഹോട്ടോ ലഭ്യമാണ്
-----	------------	---	--------------------

733	PUV0703652	പേര് : അബ്ദുൽ റഹ്മാൻ പി എ പിതാവിന്റെ പേര്: സൈനൂൽ ആബിദ് വിട്ട് നമ്പർ : 5/371സി പുതിയ അളിക്കോം പ്രായം : 30 ലിംഗം : പുരുഷൻ	ഹോട്ടോ ലഭ്യമാണ്
-----	------------	---	--------------------

734	PUV0790147	പേര് : സുഖൈദാ പിതാവിന്റെ പേര്: സൈനൂൽ ആബിദ് വിട്ട് നമ്പർ : 5/371സി പുതിയ അളിക്കോം പ്രായം : 25 ലിംഗം : സ്ത്രീ	ഹോട്ടോ ലഭ്യമാണ്
-----	------------	---	--------------------

735	PUV0422865	പേര് : ഹാഷിം ഹസ്സൻ വി ബി പിതാവിന്റെ പേര്: ഐ ഹസ്സൻ മാണിക്ഫാൻ വിട്ട് നമ്പർ : 5/371സി വളുമാ ഗോത്തി ബിദറുഗേ പ്രായം : 48 ലിംഗം : പുരുഷൻ	ഹോട്ടോ ലഭ്യമാണ്
-----	------------	---	--------------------

736	PUV0612770	പേര് : അനീദാ പിതാവിന്റെ പേര്: ഹസ്സൻ വിട്ട് നമ്പർ : 5/371സി ബൊടുഗണ്ടുവർ ബൗഗേ പ്രായം : 43 ലിംഗം : സ്ത്രീ	ഹോട്ടോ ലഭ്യമാണ്
-----	------------	--	--------------------

737	PUV0345033	പേര് : ഇബ്രാഹിം പിതാവിന്റെ പേര്: റഷീദ്ക്കോയ വിട്ട് നമ്പർ : 5/371ഇ മേലാഇല്ലം പ്രായം : 37 ലിംഗം : പുരുഷൻ	ഹോട്ടോ ലഭ്യമാണ്
-----	------------	---	--------------------

738	PUV0663252	പേര് : മുഹമ്മദ് ബുർഹാനുദ്ദീൻ പിതാവിന്റെ പേര്: അബ്ദുള്ള കോയ വിട്ട് നമ്പർ : 5/371എഫ് ബരളി സുറാബി പ്രായം : 33 ലിംഗം : പുരുഷൻ	ഹോട്ടോ ലഭ്യമാണ്
-----	------------	---	--------------------

S 739	PUV0641050	പേര് : അൻവർഹുസൈൻ പിതാവിന്റെ പേര്: പൂക്കുഞ്ഞിക്കോയ ബഹുത്തിയോട വിട്ട് നമ്പർ : 5/371ജി പപ്പേറ്റ് പ്രായം : 39 ലിംഗം : പുരുഷൻ	ഹോട്ടോ ലഭ്യമാണ്
-------	------------	--	--------------------

740	PUV0697649	പേര് : ദിയാനാ മേലായില്ലം പിതാവിന്റെ പേര്: അബ്ദുബക്കർ വിട്ട് നമ്പർ : 5/371ജി പ്രായം : 34 ലിംഗം : സ്ത്രീ	ഹോട്ടോ ലഭ്യമാണ്
-----	------------	---	--------------------

S 741	PUV0755462	പേര് : സയിദിയോ പിതാവിന്റെ പേര്: കോയമ്മകോയ വിട്ട് നമ്പർ : 5/371ജി അമ്മേലം പ്രായം : 29 ലിംഗം : സ്ത്രീ	ഹോട്ടോ ലഭ്യമാണ്
-------	------------	--	--------------------

742	PUV0710566	പേര് : മുഹമ്മദ് സലീൽ കെ പിതാവിന്റെ പേര്: ഷെയ്ഖ് കോയ ഇ കെ വിട്ട് നമ്പർ : 5/371എച്ച് കൂടാത്ത് പ്രായം : 31 ലിംഗം : പുരുഷൻ	ഹോട്ടോ ലഭ്യമാണ്
-----	------------	--	--------------------

743	PUV0664748	പേര് : ഫാത്തിമാ റാബിയ പി പിതാവിന്റെ പേര്: സെയ്ദ് കോയ പി വിട്ട് നമ്പർ : 5/371ഐ പൊന്നിക്കം പ്രായം : 32 ലിംഗം : സ്ത്രീ	ഹോട്ടോ ലഭ്യമാണ്
-----	------------	--	--------------------

744	PUV0664870	പേര് : മുഹമ്മദ് ആസഫ് പി അമ്മയുടെ പേര്: നഫീസത്ത്ബി പി വിട്ട് നമ്പർ : 5/371ഐ പാട്ടകൽ പ്രായം : 32 ലിംഗം : പുരുഷൻ	ഹോട്ടോ ലഭ്യമാണ്
-----	------------	--	--------------------

745	PUV0730861	പേര് : മുഹമ്മദ് നബീൽ പി പിതാവിന്റെ പേര്: സെയ്ത് കോയ പി വിട്ട് നമ്പർ : 5/371ഐ പൊന്നിക്കം പ്രായം : 31 ലിംഗം : പുരുഷൻ	ഹോട്ടോ ലഭ്യമാണ്
-----	------------	---	--------------------

746	PUV0766758	പേര് : അബ്ദുൽ റഹ്മാൻ മുല്ലക്കോയ പിതാവിന്റെ പേര്: മുത്തുകോയ ഹാജി വിട്ട് നമ്പർ : 5/371ഐ റെന്റേറ്റ് ഹൗസ് പ്രായം : 26 ലിംഗം : പുരുഷൻ	ഹോട്ടോ ലഭ്യമാണ്
-----	------------	---	--------------------

747	PUV0403543	പേര് : കോയമ്മക്കോയ പിതാവിന്റെ പേര്: പൂക്കുഞ്ഞിക്കോയ.കെ ചേരിയാടം വിട്ട് നമ്പർ : 5/371ജെ പള്ളിപ്പുര പ്രായം : 39 ലിംഗം : പുരുഷൻ	ഹോട്ടോ ലഭ്യമാണ്
-----	------------	--	--------------------

748	AZV0093831	പേര് : നിധിൻ ജോജോ പിതാവിന്റെ പേര്: ജോസഫ് വിട്ട് നമ്പർ : 5/371എൽ ഗവ ക്യാർട്ടർ പ്രായം : 35 ലിംഗം : പുരുഷൻ	ഹോട്ടോ ലഭ്യമാണ്
-----	------------	--	--------------------

749	PUV0404459	പേര് : മുഹമ്മദ് അബ്ദുറഹ്മാൻ പിതാവിന്റെ പേര്: സൈത് മുഹമ്മദ് കുന്നാശാട വിട്ട് നമ്പർ : 5/371എം ഗവ ക്യാർട്ടർ പ്രായം : 37 ലിംഗം : പുരുഷൻ	ഹോട്ടോ ലഭ്യമാണ്
-----	------------	---	--------------------

750	PUV0712711	പേര് : റഹ്മാനുൽ മുഹ്സിൻ പിതാവിന്റെ പേര്: കോയമ്മക്കോയ വിട്ട് നമ്പർ : 5/371എൻ റഹ്മത്ത് മൻസിൽ പ്രായം : 39 ലിംഗം : പുരുഷൻ	ഹോട്ടോ ലഭ്യമാണ്
-----	------------	---	--------------------

<p>751</p> <p>പേര് : മുഹമ്മദ് ഷബീർ പിതാവിന്റെ പേര് : ഉക്കാസ് വീട്ട് നമ്പർ : 5/371ക്യൂ കദിയേ ചെറു പ്രായം : 32 ലിംഗം : പുരുഷൻ</p> <p>PUV0708305</p> <p>ഹോട്ടോ ലഭ്യമാണ്</p>	<p>752</p> <p>പേര് : ഷംലാബിഗം പിതാവിന്റെ പേര് : ആറ്റക്കോയ വീട്ട് നമ്പർ : 5/371ക്യൂ പ്രായം : 32 ലിംഗം : സ്ത്രീ</p> <p>PUV0722348</p> <p>ഹോട്ടോ ലഭ്യമാണ്</p>	<p>753</p> <p>പേര് : മുഹമ്മദ് കാസിം പിതാവിന്റെ പേര് : ചെറിയകോയ ബലിയപുര വീട്ട് നമ്പർ : 5/371ആർ പ്രായം : 38 ലിംഗം : പുരുഷൻ</p> <p>PUV0518506</p> <p>ഹോട്ടോ ലഭ്യമാണ്</p>
<p>754</p> <p>പേര് : ബീബി ഹലിമാ പിതാവിന്റെ പേര് : ഹംസ്സക്കോയ പാട്ടകൽ വീട്ട് നമ്പർ : 5/371ആർ പ്രായം : 38 ലിംഗം : സ്ത്രീ</p> <p>PUV0514679</p> <p>ഹോട്ടോ ലഭ്യമാണ്</p>	<p>755</p> <p>പേര് : ഉബൈദുള്ളാ അമ്മയുടെ പേര് : ആസ്റോമ്മാ വീട്ട് നമ്പർ : 5/371ആർ പണ്ടാരം പ്രായം : 31 ലിംഗം : പുരുഷൻ</p> <p>PUV0677658</p> <p>ഹോട്ടോ ലഭ്യമാണ്</p>	<p>756</p> <p>പേര് : ഷാമിലാ മുഹമ്മദ് പിതാവിന്റെ പേര് : മുഹമ്മദ് കോയ വീട്ട് നമ്പർ : 5/371എസ് പ്രായം : 28 ലിംഗം : സ്ത്രീ</p> <p>PUV0794883</p> <p>ഹോട്ടോ ലഭ്യമാണ്</p>
<p>757</p> <p>പേര് : മുഹമ്മദ് ഷാകിർ പിതാവിന്റെ പേര് : മുഹമ്മദ് കോയ വീട്ട് നമ്പർ : 5/371എസ് പ്രായം : 26 ലിംഗം : പുരുഷൻ</p> <p>PUV0808543</p> <p>ഹോട്ടോ ലഭ്യമാണ്</p>	<p>S 758</p> <p>പേര് : മുഹമ്മദ് നസീർ ചെറീൻ എം കെ പിതാവിന്റെ പേര് : ശേക്കോയ ചെറിയകുന്നുകകലർ വീട്ട് നമ്പർ : 5/373 മാൽമിക്കക്കാട പ്രായം : 34 ലിംഗം : പുരുഷൻ</p> <p>PUV0410712</p> <p>ഹോട്ടോ ലഭ്യമാണ്</p>	<p>759</p> <p>പേര് : അമർ പിതാവിന്റെ പേര് : ആറ്റക്കോയ വീട്ട് നമ്പർ : 5/375 ചെറിയകാട്ടകം പ്രായം : 54 ലിംഗം : പുരുഷൻ</p> <p>PUV0826594</p> <p>ഹോട്ടോ ലഭ്യമാണ്</p>
<p>760</p> <p>പേര് : സൈനുൽ ആബിദ് പിതാവിന്റെ പേര് : പൂക്കുഞ്ഞിക്കോയ കുന്നാശാട വീട്ട് നമ്പർ : 5/375 മക്കേറ്റ് പ്രായം : 37 ലിംഗം : പുരുഷൻ</p> <p>PUV0402966</p> <p>ഹോട്ടോ ലഭ്യമാണ്</p>	<p>761</p> <p>പേര് : ഷജ്ജാ ബാനു പിതാവിന്റെ പേര് : കോയ വീട്ട് നമ്പർ : 5/375 പുത്തമം പ്രായം : 37 ലിംഗം : സ്ത്രീ</p> <p>PUV0604306</p> <p>ഹോട്ടോ ലഭ്യമാണ്</p>	<p>762</p> <p>പേര് : ജവാദ് അലി പിതാവിന്റെ പേര് : ആറ്റക്കോയ വീട്ട് നമ്പർ : 5/376 ചാണത്തബേലി പ്രായം : 26 ലിംഗം : പുരുഷൻ</p> <p>PUV0765966</p> <p>ഹോട്ടോ ലഭ്യമാണ്</p>
<p>763</p> <p>പേര് : മുഹമ്മദ് റിനീഷാദ് പിതാവിന്റെ പേര് : സൈയ്ത് സൽമി വീട്ട് നമ്പർ : 5/377എ റംല മാൻസിൽ പ്രായം : 22 ലിംഗം : പുരുഷൻ</p> <p>PUV1024918</p> <p>ഹോട്ടോ ലഭ്യമാണ്</p>	<p>764</p> <p>പേര് : മുറാദ് ഷാ പി പിതാവിന്റെ പേര് : ഷറഫുദ്ദീൻ വീട്ട് നമ്പർ : 5/379 പ്രായം : 48 ലിംഗം : പുരുഷൻ</p> <p>PUV0780379</p> <p>ഹോട്ടോ ലഭ്യമാണ്</p>	<p>765</p> <p>പേര് : ഷൈക്ക് മുഹമ്മദ് പിതാവിന്റെ പേര് : അമർ വീട്ട് നമ്പർ : 5/380 ഗവ ക്വാർട്ടർ പ്രായം : 65 ലിംഗം : പുരുഷൻ</p> <p>PUV0843052</p> <p>ഹോട്ടോ ലഭ്യമാണ്</p>
<p>766</p> <p>പേര് : സഫിയായി ദർത്താവിന്റെ പേര് : സൈക്ക് മുഹമ്മദ് വീട്ട് നമ്പർ : 5/380 ഗവ ക്വാർട്ടർ പ്രായം : 60 ലിംഗം : സ്ത്രീ</p> <p>PUV0830570</p> <p>ഹോട്ടോ ലഭ്യമാണ്</p>	<p># 767</p> <p>പേര് : സാദിഖ് അലി ദാവൂൽ അർഹം പിതാവിന്റെ പേര് : പൂക്കുഞ്ഞി ബയ്യപ്പുറം വീട്ട് നമ്പർ : 5/381 ദാവൂൽഅർഹം പ്രായം : 45 ലിംഗം : പുരുഷൻ</p> <p>PUV0573626</p> <p>ഹോട്ടോ ലഭ്യമാണ്</p>	<p>S 768</p> <p>പേര് : മറിയംബി ദർത്താവിന്റെ പേര് : മുസയ്യൂപ്പു വീട്ട് നമ്പർ : 5/383 മൺപുറം പ്രായം : 57 ലിംഗം : സ്ത്രീ</p> <p>PUV0707125</p> <p>ഹോട്ടോ ലഭ്യമാണ്</p>
<p>769</p> <p>പേര് : നൗഷാദ് പിതാവിന്റെ പേര് : സെയ്ദ് പൂ വീട്ട് നമ്പർ : 5/383 പ്രായം : 41 ലിംഗം : പുരുഷൻ</p> <p>PUV0809830</p> <p>ഹോട്ടോ ലഭ്യമാണ്</p>	<p>S 770</p> <p>പേര് : സജീദ്ഖാൻ പിതാവിന്റെ പേര് : സൈയ്ദ് പൂ ബേലോട വീട്ട് നമ്പർ : 5/383 പ്രായം : 37 ലിംഗം : പുരുഷൻ</p> <p>PUV0491035</p> <p>ഹോട്ടോ ലഭ്യമാണ്</p>	<p>S 771</p> <p>പേര് : നൗഷിദാബി പിതാവിന്റെ പേര് : സൈയ്ദ് പൂ വീട്ട് നമ്പർ : 5/383 മൺപുറം പ്രായം : 35 ലിംഗം : സ്ത്രീ</p> <p>PUV0488353</p> <p>ഹോട്ടോ ലഭ്യമാണ്</p>
<p>S 772</p> <p>പേര് : നൗഫൽ എം പി പിതാവിന്റെ പേര് : സൈയ്ദ് പൂ വി വീട്ട് നമ്പർ : 5/383 മമ്പുറം പ്രായം : 30 ലിംഗം : പുരുഷൻ</p> <p>PUV0696070</p> <p>ഹോട്ടോ ലഭ്യമാണ്</p>	<p>S 773</p> <p>പേര് : സൈറ ബാനു പിതാവിന്റെ പേര് : സൈയ്ദ് പൂ വീട്ട് നമ്പർ : 5/383 മൺപുറം പ്രായം : 28 ലിംഗം : സ്ത്രീ</p> <p>PUV0797415</p> <p>ഹോട്ടോ ലഭ്യമാണ്</p>	<p>774</p> <p>പേര് : ബീബി ഖദീജാ പിതാവിന്റെ പേര് : ഹംസ വീട്ട് നമ്പർ : 5/387എ ആറ്റേക്കൂടി പ്രായം : 38 ലിംഗം : സ്ത്രീ</p> <p>PUV0356220</p> <p>ഹോട്ടോ ലഭ്യമാണ്</p>
<p>775</p> <p>പേര് : മുഹമ്മദ് അബ്ദുൽ ജലീൽ പിതാവിന്റെ പേര് : നല്ലകോയ കാവൽമാൽ വീട്ട് നമ്പർ : 5/389എ പുറത്തപ്പുര പ്രായം : 57 ലിംഗം : പുരുഷൻ</p> <p>PUV0463281</p> <p>ഹോട്ടോ ലഭ്യമാണ്</p>	<p>776</p> <p>പേര് : സെയിദാ പിതാവിന്റെ പേര് : ആറ്റക്കോയ ശേക്കിരിമ്മാട വീട്ട് നമ്പർ : 5/389എ പുതിയപുര പ്രായം : 54 ലിംഗം : സ്ത്രീ</p> <p>PUV0392191</p> <p>ഹോട്ടോ ലഭ്യമാണ്</p>	<p>777</p> <p>പേര് : റമത്ത് ബീഗം ദർത്താവിന്റെ പേര് : മുഹമ്മദ് അബ്ദുൽ ജലീൽ പുറത്തപ്പുര വീട്ട് നമ്പർ : 5/389എ മുസാകാക്കാട പ്രായം : 49 ലിംഗം : സ്ത്രീ</p> <p>PUV0893040</p> <p>ഹോട്ടോ ലഭ്യമാണ്</p>
<p>778</p> <p>പേര് : അസുറ ആർഷിദ ബി പിതാവിന്റെ പേര് : കുഞ്ഞി സീതിക്കോയ റ്റി പി വീട്ട് നമ്പർ : 5/389എ പ്രായം : 37 ലിംഗം : സ്ത്രീ</p> <p>PUV0657197</p> <p>ഹോട്ടോ ലഭ്യമാണ്</p>	<p>779</p> <p>പേര് : ഷാസിയാ പിതാവിന്റെ പേര് : ആറ്റകിടാവ് തോട്ടത്തകര വീട്ട് നമ്പർ : 5/389എ മേലില്ലം പ്രായം : 36 ലിംഗം : സ്ത്രീ</p> <p>PUV0634436</p> <p>ഹോട്ടോ ലഭ്യമാണ്</p>	<p>780</p> <p>പേര് : മുഹമ്മദ് റാഷിദ് എം പിതാവിന്റെ പേര് : നല്ലകോയ എൻ പി വീട്ട് നമ്പർ : 5/389എ മുത്താരമ്മേൽ പ്രായം : 34 ലിംഗം : പുരുഷൻ</p> <p>PUV0672907</p> <p>ഹോട്ടോ ലഭ്യമാണ്</p>

<p>781</p> <p>പേര് : മുഹമ്മദ് ഇർഷാദ് പിതാവിന്റെ പേര് : ആറ്റക്കിടാവ് വീട്ട് നമ്പർ : 5/389എ മേലില്ലം പ്രായം : 32 ലിംഗം : പുരുഷൻ</p> <p>PUV0660258</p> <p>ഹോട്ടോ ലഭ്യമാണ്</p>	<p>782</p> <p>പേര് : ഫാത്തിമ ബിന്ത് സാലിഹ് പിതാവിന്റെ പേര് : മുഹമ്മദ് അബൂ സലിഹ് വീട്ട് നമ്പർ : 5/389എ പുതിയപുര പ്രായം : 24 ലിംഗം : സ്ത്രീ</p> <p>PUV1038330</p> <p>ഹോട്ടോ ലഭ്യമാണ്</p>	<p>783</p> <p>പേര് : മുഹമ്മദ് ഫാത്തിബ് മുത്താരമ്മേൽ പിതാവിന്റെ പേര് : ബദറുദ്ദീൻ കോയ എ ബി വീട്ട് നമ്പർ : 5/389എ മുത്താരമ്മേൽ പ്രായം : 21 ലിംഗം : പുരുഷൻ</p> <p>PUV1061159</p> <p>ഹോട്ടോ ലഭ്യമാണ്</p>
<p>784</p> <p>പേര് : ഐഹ്നസ് നിസ്സി പിതാവിന്റെ പേര് : ഹംസ എ വീട്ട് നമ്പർ : 5/389ബി പ്രായം : 34 ലിംഗം : സ്ത്രീ</p> <p>PUV0809913</p> <p>ഹോട്ടോ ലഭ്യമാണ്</p>	<p>785</p> <p>പേര് : ബന്ദത്തി പിതാവിന്റെ പേര് : ആറക്കിടാവ് ആച്ചാട വീട്ട് നമ്പർ : 5/390എ മേലില്ലം പ്രായം : 63 ലിംഗം : സ്ത്രീ</p> <p>PUV0850578</p> <p>ഹോട്ടോ ലഭ്യമാണ്</p>	<p>786</p> <p>പേര് : ഫാത്തിമാ ഭർത്താവിന്റെ പേര് : യാഖ്യാബ് വീട്ട് നമ്പർ : 5/390എ മേലില്ലം പ്രായം : 43 ലിംഗം : സ്ത്രീ</p> <p>PUV0849802</p> <p>ഹോട്ടോ ലഭ്യമാണ്</p>
<p>787</p> <p>പേര് : ഹബീനാബി എം ഐ പിതാവിന്റെ പേര് : ആറ്റക്കിടാവ് വീട്ട് നമ്പർ : 5/390എ മേലില്ലം പ്രായം : 38 ലിംഗം : സ്ത്രീ</p> <p>PUV0459958</p> <p>ഹോട്ടോ ലഭ്യമാണ്</p>	<p>788</p> <p>പേര് : മുഹമ്മദ് നജീബ് പിതാവിന്റെ പേര് : സെയ്തുകോയ തട്ടാംപോക്കാട വീട്ട് നമ്പർ : 5/390ബി പ്രായം : 54 ലിംഗം : പുരുഷൻ</p> <p>PUV0607432</p> <p>ഹോട്ടോ ലഭ്യമാണ്</p>	<p>789</p> <p>പേര് : അബ്ദുൽജലീൽ പിതാവിന്റെ പേര് : അബ്ദുറഹിമാൻ പാച്ചേരി വീട്ട് നമ്പർ : 5/391 പാച്ചേരി പ്രായം : 64 ലിംഗം : പുരുഷൻ</p> <p>PUV0572370</p> <p>ഹോട്ടോ ലഭ്യമാണ്</p>
<p>790</p> <p>പേര് : സൈബുനീസാ ഭർത്താവിന്റെ പേര് : അബ്ദുൽ ജലീൽ പാച്ചിരിഹൊസ് വീട്ട് നമ്പർ : 5/391 പാവറളപ്പിൽ പ്രായം : 53 ലിംഗം : സ്ത്രീ</p> <p>PUV0893131</p> <p>ഹോട്ടോ ലഭ്യമാണ്</p>	<p># 791</p> <p>പേര് : തസ്ലീമാ ബിഗം ടി പി പിതാവിന്റെ പേര് : കോയ ബി വീട്ട് നമ്പർ : 5/41ഇ തായപ്പുര,താഹിർ കോട്ടേജ് പ്രായം : 35 ലിംഗം : സ്ത്രീ</p> <p>PUV0634444</p> <p>ഹോട്ടോ ലഭ്യമാണ്</p>	<p>792</p> <p>പേര് : അബ്ദുൽ റൗഫ് കെ എം ജി പിതാവിന്റെ പേര് : ഇസ്മായിൽ ഒ വീട്ട് നമ്പർ : 5/394 കിസ്മതുഗേ പ്രായം : 42 ലിംഗം : പുരുഷൻ</p> <p>PUV1067578</p> <p>ഹോട്ടോ ലഭ്യമാണ്</p>
<p>793</p> <p>പേര് : നദീമാ പിതാവിന്റെ പേര് : ഹുസൈൻ തരിവത്തഗോത്തി വീട്ട് നമ്പർ : 5/394 ഗവ ക്വാര്ട്ടർ പ്രായം : 40 ലിംഗം : സ്ത്രീ</p> <p>PUV0429860</p> <p>ഹോട്ടോ ലഭ്യമാണ്</p>	<p>794</p> <p>പേര് : ബദർ പിതാവിന്റെ പേര് : കുഞ്ഞിഅഹമദ് തിരുവത്തപുര വീട്ട് നമ്പർ : 5/396 അളിക്കോം പ്രായം : 53 ലിംഗം : പുരുഷൻ</p> <p>PUV0821975</p> <p>ഹോട്ടോ ലഭ്യമാണ്</p>	<p>795</p> <p>പേര് : സക്കീനാബി ഭർത്താവിന്റെ പേര് : ബദർ വീട്ട് നമ്പർ : 5/396 തിരുവാത്തപ്പുര പ്രായം : 49 ലിംഗം : സ്ത്രീ</p> <p>PUV0821983</p> <p>ഹോട്ടോ ലഭ്യമാണ്</p>
<p>796</p> <p>പേര് : റഹ്മത്തുള്ള പി പിതാവിന്റെ പേര് : അടീമ കെ സി വീട്ട് നമ്പർ : 5/396 പുതിയറ പ്രായം : 43 ലിംഗം : പുരുഷൻ</p> <p>PUV0717603</p> <p>ഹോട്ടോ ലഭ്യമാണ്</p>	<p>797</p> <p>പേര് : മുഖ്താർ ഹുസൈൻ പി സി പിതാവിന്റെ പേര് : ചെറിയകോയ വീട്ട് നമ്പർ : 5/396 പാത്തുഞ്ചെച്ചെറ്റ പ്രായം : 43 ലിംഗം : പുരുഷൻ</p> <p>PUV0697862</p> <p>ഹോട്ടോ ലഭ്യമാണ്</p>	<p>798</p> <p>പേര് : അബൂസാലിഹ് സി പിതാവിന്റെ പേര് : ആറ്റകോയ പി വി വീട്ട് നമ്പർ : 5/396 ചമയം പ്രായം : 38 ലിംഗം : പുരുഷൻ</p> <p>PUV1067909</p> <p>ഹോട്ടോ ലഭ്യമാണ്</p>
<p>799</p> <p>പേര് : റോഷൻബി പിതാവിന്റെ പേര് : നല്ലകോയ മണ്ടളി വീട്ട് നമ്പർ : 5/396 ആലിക്കക്കാട പ്രായം : 37 ലിംഗം : സ്ത്രീ</p> <p>PUV0542845</p> <p>ഹോട്ടോ ലഭ്യമാണ്</p>	<p>800</p> <p>പേര് : ഷാഹിനാ പിതാവിന്റെ പേര് : കോയ വീട്ട് നമ്പർ : 5/307 ഗവ ക്വാര്ട്ടർ പ്രായം : 45 ലിംഗം : സ്ത്രീ</p> <p>PUV0573923</p> <p>ഹോട്ടോ ലഭ്യമാണ്</p>	<p>801</p> <p>പേര് : സാദിഖ് പിതാവിന്റെ പേര് : ആറ്റകോയ വീട്ട് നമ്പർ : 5/397 കുനംപള്ളി പ്രായം : 33 ലിംഗം : പുരുഷൻ</p> <p>PUV0768341</p> <p>ഹോട്ടോ ലഭ്യമാണ്</p>
<p>802</p> <p>പേര് : തപ്പീനാ യു സി പിതാവിന്റെ പേര് : ഷൈക്ക് കോയ ടി പി വീട്ട് നമ്പർ : 5/397 ഉക്കായച്ചെറ്റ പ്രായം : 25 ലിംഗം : സ്ത്രീ</p> <p>PUV0783258</p> <p>ഹോട്ടോ ലഭ്യമാണ്</p>	<p>S 803</p> <p>പേര് : നഫീസത്ബി പിതാവിന്റെ പേര് : നല്ലകോയ കാരച്ചെറ്റ വീട്ട് നമ്പർ : 5/398 ലാവനക്കൽ പ്രായം : 45 ലിംഗം : സ്ത്രീ</p> <p>PUV0391003</p> <p>ഹോട്ടോ ലഭ്യമാണ്</p>	<p>804</p> <p>പേര് : നിസാമുദ്ദീൻ പിതാവിന്റെ പേര് : നസറുള്ള ഖാൻ വീട്ട് നമ്പർ : 5/398 ദാറുൽ അമാൻ പ്രായം : 32 ലിംഗം : പുരുഷൻ</p> <p>PUV0663286</p> <p>ഹോട്ടോ ലഭ്യമാണ്</p>
<p>805</p> <p>പേര് : ആഷിക്ക മുനവ്വറ എൽ പിതാവിന്റെ പേര് : മുഹ്സിൻ പി വീട്ട് നമ്പർ : 5/398 ലാവനക്കൽ പ്രായം : 24 ലിംഗം : സ്ത്രീ</p> <p>PUV1044718</p> <p>ഹോട്ടോ ലഭ്യമാണ്</p>	<p>806</p> <p>പേര് : അസ്സനാർ പിതാവിന്റെ പേര് : കിടാവ് അമനത്താക്കെപ്പുര വീട്ട് നമ്പർ : 5/401എ പള്ളിപുര പ്രായം : 57 ലിംഗം : പുരുഷൻ</p> <p>PUV1005099</p> <p>ഹോട്ടോ ലഭ്യമാണ്</p>	<p>807</p> <p>പേര് : ബിഫാത്തുമ്മ പിതാവിന്റെ പേര് : കാസ്മി മനായപ്പുര വീട്ട് നമ്പർ : 5/401എ മൈദാനപുര പ്രായം : 49 ലിംഗം : സ്ത്രീ</p> <p>PUV0863688</p> <p>ഹോട്ടോ ലഭ്യമാണ്</p>
<p>808</p> <p>പേര് : ഹാക്കിം പിതാവിന്റെ പേര് : ഇസ്മായിൽ വീട്ട് നമ്പർ : 5/401എ തൈക്കിളച്ചെറ്റ പ്രായം : 37 ലിംഗം : പുരുഷൻ</p> <p>PUV0483859</p> <p>ഹോട്ടോ ലഭ്യമാണ്</p>	<p>809</p> <p>പേര് : മുഹമ്മദ് സാദിഖ് പിതാവിന്റെ പേര് : അസ്സനാർ വീട്ട് നമ്പർ : 5/401എ മൈദാനപുര പ്രായം : 31 ലിംഗം : പുരുഷൻ</p> <p>PUV0695486</p> <p>ഹോട്ടോ ലഭ്യമാണ്</p>	<p>810</p> <p>പേര് : ജലാലുദ്ദീൻ പി പിതാവിന്റെ പേര് : മുത്തുകോയ വീട്ട് നമ്പർ : 5/401ബി പള്ളിയക്കൽ പ്രായം : 35 ലിംഗം : പുരുഷൻ</p> <p>PUV0702654</p> <p>ഹോട്ടോ ലഭ്യമാണ്</p>

811 PUV0732537
 പേര് : ഫാത്തിമാ പർവിൻ
 അമ്മയുടെ പേര്: കുഞ്ഞിമോൾ
 വീട്ട് നമ്പർ : 5/401ബി അംബലത്തചെറു
 പ്രായം : 30 ലിംഗം : സ്ത്രീ

812 PUV0827436
 പേര് : മുബഷീറ ബീഗം മൈദാനപുര
 പിതാവിന്റെ പേര്: അസൈനാർ
 വീട്ട് നമ്പർ : 5/401സി മൈദാനപുര
 പ്രായം : 24 ലിംഗം : സ്ത്രീ

813 PUV0797233
 പേര് : അയിഷ ബീഗം
 പിതാവിന്റെ പേര്: മുസ്തഫ
 വീട്ട് നമ്പർ : 5/41ഡി മണവാട്ടിയോട
 പ്രായം : 37 ലിംഗം : സ്ത്രീ

814 PUV0571802
 പേര് : ചെറിയകോയ
 പിതാവിന്റെ പേര്: കോയ മോനക്കൽ
 വീട്ട് നമ്പർ : 5/405
 പ്രായം : 56 ലിംഗം : പുരുഷൻ

815 PUV0371500
 പേര് : നസീമാബീഗം
 അമ്മയുടെ പേര്: ഐശോമ്മാബി
 ഉടുക്കത്തപുര
 വീട്ട് നമ്പർ : 5/405
 പ്രായം : 44 ലിംഗം : സ്ത്രീ

816 PUV0616136
 പേര് : അർഷദ്
 പിതാവിന്റെ പേര്: ഇസ്മായിൽ
 ദൊൻഹസ്സൻഹാജിഗോത്തി
 വീട്ട് നമ്പർ : 5/405 ഗവ ക്വാർട്ടർ
 പ്രായം : 40 ലിംഗം : പുരുഷൻ

817 PUV0818930
 പേര് : ബീബി തജീമാ
 പിതാവിന്റെ പേര്: മുഹമ്മദ് ഹുസൈൻ
 വീട്ട് നമ്പർ : 5/405 ഗവ ക്വാർട്ടേഴ്സ്
 പ്രായം : 28 ലിംഗം : സ്ത്രീ

818 PUV0452888
 പേര് : സയ്ദ് താജുബീൻ തങ്ങൾ എ
 ഐ
 പിതാവിന്റെ പേര്: എസ് വി ശൈകോയ
 തങ്ങൾ
 വീട്ട് നമ്പർ : 5/406 ആലിയത്തമ്മാട
 ഐശോപുര

819 PUV0874669
 പേര് : റംലത്ത് എസ് വി
 ഭർത്താവിന്റെ പേര്: സയിദ് താജുദ്ദീൻ
 തങ്ങൾ എ ഐ
 വീട്ട് നമ്പർ : 5/406 ശൈക്കിൻറെ വീട്
 പ്രായം : 54 ലിംഗം : സ്ത്രീ

820 PUV0752501
 പേര് : മാജിദാ എസ് വി
 പിതാവിന്റെ പേര്: സൈദ് താജുദ്ദീൻ
 തങ്ങൾ എ ഐ
 വീട്ട് നമ്പർ : 5/406 ശൈക്കിൻറെ വീട്
 പ്രായം : 29 ലിംഗം : സ്ത്രീ

821 PUV0752493
 പേര് : റാബിയ എസ് വി
 പിതാവിന്റെ പേര്: സൈദ് താജുദ്ദീൻ
 തങ്ങൾ എ ഐ
 വീട്ട് നമ്പർ : 5/406 ശൈക്കിൻറെ വീട്
 പ്രായം : 27 ലിംഗം : സ്ത്രീ

822 PUV0427427
 പേര് : റസീയാബീഗം
 പിതാവിന്റെ പേര്: കോയ.പി
 വീട്ട് നമ്പർ : 5/407 ആരാത്തുപ്പുര
 പ്രായം : 45 ലിംഗം : സ്ത്രീ

823 PUV0694679
 പേര് : നാസറുദ്ദീൻ ബൈലവി എ കെ
 പിതാവിന്റെ പേര്: ഷൈക്കോയ
 വീട്ട് നമ്പർ : 5/408
 പ്രായം : 38 ലിംഗം : പുരുഷൻ

824 PUV0733063
 പേര് : തഹ്സീല എം കെ
 പിതാവിന്റെ പേര്: കോയ കെ പി വി
 വീട്ട് നമ്പർ : 5/408
 പ്രായം : 32 ലിംഗം : സ്ത്രീ

825 PUV0603050
 പേര് : മുഹമ്മദ് അമീർഷ ബി
 പിതാവിന്റെ പേര്: മുത്തുകോയ
 മുസാംബാത്താട
 വീട്ട് നമ്പർ : 5/408ബി ബിജുത്തേത്ത്
 പ്രായം : 35 ലിംഗം : പുരുഷൻ

826 PUV0690636
 പേര് : മുഹമ്മദ് അബ്ദുൾ റസീഖ് ബി
 പിതാവിന്റെ പേര്: അബ്ദുള്ളക്കോയ റ്റി
 റ്റി
 വീട്ട് നമ്പർ : 5/409 ബണ്ടായം
 പ്രായം : 30 ലിംഗം : പുരുഷൻ

827 PUV1069731
 പേര് : മുഹമ്മദ് ആരിഫ് ഖാൻ വി
 പിതാവിന്റെ പേര്: അയ്യൂബ് പുതിയ
 ഇല്ലം
 വീട്ട് നമ്പർ : 5/409എ വേലിയോട
 പ്രായം : 20 ലിംഗം : പുരുഷൻ

828 PUV0703033
 പേര് : മുഹമ്മദ്
 പിതാവിന്റെ പേര്: മജീദ്
 വീട്ട് നമ്പർ : 5/410 ചെറുവേലി
 പുറക്കാട്
 പ്രായം : 58 ലിംഗം : പുരുഷൻ

829 PUV0486118
 പേര് : സുലൈഹാബി
 അമ്മയുടെ പേര്: റമത്ത്
 വീട്ട് നമ്പർ : 5/410 സുറാംബി
 പ്രായം : 42 ലിംഗം : സ്ത്രീ

830 PUV0670901
 പേര് : താരിഖ് അസീസ് സി പി
 പിതാവിന്റെ പേര്: ആലിക്കോയ പി
 വീട്ട് നമ്പർ : 5/469സി ചാച്ചാട
 പട്ടിണിയോട
 പ്രായം : 31 ലിംഗം : പുരുഷൻ

831 PUV0462630
 പേര് : റസീയാബീഗം
 പിതാവിന്റെ പേര്: അബ്ദുള്ളക്കോയ
 വീട്ട് നമ്പർ : 5/468ഇ മുടകിയോട
 പ്രായം : 37 ലിംഗം : സ്ത്രീ

832 PUV0400911
 പേര് : സെയ്ത്ത് അലാവുദ്ദീൻ
 പിതാവിന്റെ പേര്: ഫസൽ
 പുക്കോയതങ്ങൾ
 വീട്ട് നമ്പർ : 5/411എ പുതിയവീട്
 പ്രായം : 51 ലിംഗം : പുരുഷൻ

833 PUV0714899
 പേര് : മുഹമ്മദ് ഹുസൈൻ
 പിതാവിന്റെ പേര്: മുത്തുകോയ
 വീട്ട് നമ്പർ : 5/411എ മോദിയം
 പാത്തുമ്മാട
 പ്രായം : 32 ലിംഗം : പുരുഷൻ

834 PUV1071521
 പേര് : മുഹമ്മദ് ഷാനു മോൻ
 പിതാവിന്റെ പേര്: മുഹമ്മദ് കാസീം
 വീട്ട് നമ്പർ : 5/411എ മത്തരപ്പുര
 പ്രായം : 22 ലിംഗം : പുരുഷൻ

835 PUV1071588
 പേര് : ഷാനി തസ്നീ എം പി
 പിതാവിന്റെ പേര്: മുഹമ്മദ് കാസീം പി
 കെ
 വീട്ട് നമ്പർ : 5/411എ മത്തരപ്പുര
 പ്രായം : 20 ലിംഗം : സ്ത്രീ

S 836 PUV0712786
 പേര് : അക്ബർ എം സി
 പിതാവിന്റെ പേര്: പുക്കോയ എം പി
 വീട്ട് നമ്പർ : 5/413 മേലച്ചാടം
 പ്രായം : 46 ലിംഗം : പുരുഷൻ

837 PUV0573881
 പേര് : സൈഹുദ്ദീൻ
 പിതാവിന്റെ പേര്: കുഞ്ഞിക്കോയ
 മതിൽ
 വീട്ട് നമ്പർ : 5/415എ
 പ്രായം : 60 ലിംഗം : പുരുഷൻ

838 PUV0812529
 പേര് : മുഹമ്മദ് സ്വാദിഖ്
 പിതാവിന്റെ പേര്: ആറ്റകോയ ബി
 വീട്ട് നമ്പർ : 5/415ബി പണ്ടാരി
 പ്രായം : 29 ലിംഗം : പുരുഷൻ

839 PUV1066620
 പേര് : മുഹമ്മദ് സൽമാൻ എം പി
 അമ്മയുടെ പേര്: പാത്തുമ്മാബി എം പി
 വീട്ട് നമ്പർ : 5/416ഡി മാധംപോകാട
 പ്രായം : 20 ലിംഗം : പുരുഷൻ

840 PUV0703561
 പേര് : മുഹമ്മദ്
 പിതാവിന്റെ പേര്: അസൈനാർ
 വീട്ട് നമ്പർ : 5/420എ മേലപുര
 പ്രായം : 68 ലിംഗം : പുരുഷൻ

841 PUV1050806
 പേര് : അഹ്മിന ബാനു യു പി
 പിതാവിന്റെ പേര് : കുഞ്ഞികോയ പി
 വിട്ട് നമ്പർ : 5/420ബി ഉമ്പിയപുര
 പ്രായം : 22 ലിംഗം : സ്ത്രീ



842 PUV0579656
 പേര് : മുഹമ്മദ് കാസിം
 പിതാവിന്റെ പേര് : തങ്ങക്കോയ
 വിട്ട് നമ്പർ : 5/426 (15) ഇടയാക്കൽ
 പ്രായം : 45 ലിംഗം : പുരുഷൻ



843 PUV0609222
 പേര് : ശാക്കിറാ
 പിതാവിന്റെ പേര് : പുകുഞ്ഞികോയ
 ഉമ്മാത്തബിയ്യപ്പുര
 വിട്ട് നമ്പർ : 5/426 15 മാധൻകാക്കാട
 പ്രായം : 37 ലിംഗം : സ്ത്രീ



844 PUV0713701
 പേര് : അൻവർ സാദത്ത് കെ ഐ എൻ
 പിതാവിന്റെ പേര് : കാസ്മിക്കോയ സി
 കെ
 വിട്ട് നമ്പർ : 5/426 22 ഗവ ക്യാർട്ടർ
 പ്രായം : 48 ലിംഗം : പുരുഷൻ



845 PUV0386243
 പേര് : ബീബി
 പിതാവിന്റെ പേര് : സെയ്ത്ത്
 മുഹമ്മദ്കോയ എ.
 ബിത്താത്തബിയ്യപ്പുര
 വിട്ട് നമ്പർ : 5/426 22 ഗവ ക്യാർട്ടർ
 പ്രായം : 45 ലിംഗം : സ്ത്രീ



846 PUV1048008
 പേര് : ഹന അൻവർ പി
 പിതാവിന്റെ പേര് : അൻവർ സാദത്ത്
 കെ ഐ എൻ
 വിട്ട് നമ്പർ : 5/426 22 പുതലം
 പ്രായം : 20 ലിംഗം : സ്ത്രീ



847 PUV0671701
 പേര് : മുഹമ്മദ് ഹിഷാം
 പിതാവിന്റെ പേര് : സാലിഹ്
 വിട്ട് നമ്പർ : 5/426 24 പാത്തുത്തത്തോട
 പ്രായം : 31 ലിംഗം : പുരുഷൻ



848 PUV0708230
 പേര് : മുഹമ്മദ് ആഷിക്
 പിതാവിന്റെ പേര് : അബൂസാലക്കോയ
 വിട്ട് നമ്പർ : 5/426 (24) പുതിയ മാളിക
 പ്രായം : 30 ലിംഗം : പുരുഷൻ



849 PUV0723619
 പേര് : മുഹമ്മദ് മുബറാക്
 പിതാവിന്റെ പേര് : നല്ലകോയ
 വിട്ട് നമ്പർ : 5/426 38 കുന്നശാട
 പ്രായം : 46 ലിംഗം : പുരുഷൻ



S 850 PUV0390591
 പേര് : ഷഹനാസ്ബിയ്യ
 പിതാവിന്റെ പേര് : ബദരൂബിൻ
 വിട്ട് നമ്പർ : 5/426 (38) പാക്കർചിയപുര
 പ്രായം : 11 ലിംഗം : സ്ത്രീ



851 PUV0827139
 പേര് : ശ്രീല കെ എച്ച്
 ഭർത്താവിന്റെ പേര് : വിനോദ് കുമാർ
 വിട്ട് നമ്പർ : 5/426 (39) ഗവ. ക്യാട്ടർ
 പ്രായം : 51 ലിംഗം : സ്ത്രീ



852 PUV0401752
 പേര് : ഷഹർബാൻ
 പിതാവിന്റെ പേര് : ചെറിയകോയ
 വിട്ട് നമ്പർ : 5/426 39 ഹാലുകാക്കാട
 പ്രായം : 37 ലിംഗം : സ്ത്രീ



853 PUV0788505
 പേര് : മുഹമ്മദ് റഫീക്ക് അഴീക്കകം
 പിതാവിന്റെ പേര് : സൈദ് കോയ
 മുലപ്പുര
 വിട്ട് നമ്പർ : 5/426ഇ അഴീക്കകം
 പ്രായം : 53 ലിംഗം : പുരുഷൻ



854 PUV1057017
 പേര് : സഫ്വാന സി
 പിതാവിന്റെ പേര് : അബ്ദുൽ നാസീർ
 കെ പി
 വിട്ട് നമ്പർ : 5/428 ചെല്ലക്കാട
 പ്രായം : 21 ലിംഗം : സ്ത്രീ



855 PUV0358093
 പേര് : കുഞ്ഞിസീതി
 പിതാവിന്റെ പേര് : ഹംസ്സ് പാത്തച്ചുറ്റ
 വിട്ട് നമ്പർ : 5/428കെ
 പ്രായം : 41 ലിംഗം : പുരുഷൻ



856 PUV0376830
 പേര് : ഹഫീറ
 പിതാവിന്റെ പേര് : ചെറിയകോയ
 കിളാപള്ളം
 വിട്ട് നമ്പർ : 5/428കെ
 പ്രായം : 37 ലിംഗം : സ്ത്രീ



S 857 PUV0723601
 പേര് : മുഹമ്മദ് ഷംഷീദ് ഖാജ
 പിതാവിന്റെ പേര് : മുഹമ്മദ് ബാത്തിഷാ
 വിട്ട് നമ്പർ : 5/428എൽ
 പ്രായം : 35 ലിംഗം : പുരുഷൻ



858 PUV0701003
 പേര് : ഷംലാബാനു
 പിതാവിന്റെ പേര് : കോയ
 വിട്ട് നമ്പർ : 5/429 ചാവനക്കൽ
 പ്രായം : 33 ലിംഗം : സ്ത്രീ



859 PUV0356493
 പേര് : മുൻഷിമുബാരക്കലി
 പിതാവിന്റെ പേര് : പുക്കോയ ബയ്യപ്പുരം
 വിട്ട് നമ്പർ : 5/429ഡി മുബാരക്ക്
 മൻസിൽ
 പ്രായം : 39 ലിംഗം : പുരുഷൻ



860 PUV0458620
 പേര് : താഹിർ അഹ്മദ് സി ജി
 പിതാവിന്റെ പേര് : അബ്ദുസലാം എം
 വിട്ട് നമ്പർ : 5/416ഇ
 ചെമ്മങ്കാത്ത്,താഹിർ കോട്ടേജ്
 പ്രായം : 40 ലിംഗം : പുരുഷൻ



861 PUV0335174
 പേര് : അൻവർ പിപി
 പിതാവിന്റെ പേര് : കുഞ്ഞികോയ
 വിട്ട് നമ്പർ : 5/431 റെന്റുട് ഹൗസ്
 പ്രായം : 53 ലിംഗം : പുരുഷൻ



862 PUV0703041
 പേര് : ഹസീനാബി
 പിതാവിന്റെ പേര് : കോയ
 വിട്ട് നമ്പർ : 5/431 റെന്റുട് ഹൗസ്
 പ്രായം : 49 ലിംഗം : സ്ത്രീ



863 PUV1059914
 പേര് : മുഹമ്മദ് അഷ്കർ ഇഹ്സാൻ
 സി ജി
 പിതാവിന്റെ പേര് : പി പി അൻവർ
 വിട്ട് നമ്പർ : 5/431 ചെമ്മങ്കാത്ത്
 പ്രായം : 22 ലിംഗം : പുരുഷൻ



864 PUV1069459
 പേര് : മുഹമ്മദ് അഹ്മദ് ഇഹ്സാൻ
 പിതാവിന്റെ പേര് : അൻവർ
 വിട്ട് നമ്പർ : 5/431 ചെമ്മങ്കാത്ത്
 പ്രായം : 20 ലിംഗം : പുരുഷൻ



865 PUV0915355
 പേര് : മുനിർ
 പിതാവിന്റെ പേര് : അബ്ദുള്ളക്കോയ
 ബരളി
 വിട്ട് നമ്പർ : 5/431എ ഒടുക്കത്തപുര
 പ്രായം : 53 ലിംഗം : പുരുഷൻ



866 PUV0720656
 പേര് : അബ്ദുൽ ശുക്കൂർ എച്ച് എം
 പിതാവിന്റെ പേര് : കാസ്മി പി കെ
 വിട്ട് നമ്പർ : 5/431ഡി ഹൈദർമടം
 പ്രായം : 40 ലിംഗം : പുരുഷൻ



867 PUV0682617
 പേര് : സൈന ഡി ആർ
 ഭർത്താവിന്റെ പേര് : അബ്ദുൽ ശുക്കൂർ
 വിട്ട് നമ്പർ : 5/431ഡി ഹൈദർമടം
 പ്രായം : 31 ലിംഗം : സ്ത്രീ



868 PUV0337295
 പേര് : മുഹമ്മദ്കോയ
 പിതാവിന്റെ പേര് : ആറ്റകോയാ
 വിട്ട് നമ്പർ : 5/371എസ് ചെറിയകാട്ടകം
 പ്രായം : 60 ലിംഗം : പുരുഷൻ



869 PUV0707554
 പേര് : സക്കീനാബി
 ഭർത്താവിന്റെ പേര് : മുഹമ്മദ്കോയ
 വിട്ട് നമ്പർ : 5/371എസ് ചാക്കുളം
 പ്രായം : 51 ലിംഗം : സ്ത്രീ



870 PUV0382416
 പേര് : മുഹമ്മദ് കാസിം
 പിതാവിന്റെ പേര് : സിബീഖ്
 വിട്ട് നമ്പർ : 5/432എ ഗവ ക്യാർട്ടർ
 പ്രായം : 53 ലിംഗം : പുരുഷൻ



871	PUV0854364	പേര് : ഹയരുന്നിസാബി ഭർത്താവിന്റെ പേര്: കാസിം വീട്ട് നമ്പർ : 5/432എ ഗവ ക്വാർട്ടർ പ്രായം : 50 ലിംഗം : സ്ത്രീ	ഹോട്ടോ ലഭ്യമാണ്
-----	------------	---	--------------------

872	PUV0350488	പേര് : മുഹമ്മദ് ഷറീഫ് പിതാവിന്റെ പേര്: മുഹമ്മദ് നാസർ വീട്ട് നമ്പർ : 5/432സി ഗവ ക്വാർട്ടർ പ്രായം : 44 ലിംഗം : പുരുഷൻ	ഹോട്ടോ ലഭ്യമാണ്
-----	------------	--	--------------------

873	PUV0485987	പേര് : ജമീലാബിഗം അമ്മയുടെ പേര്: സുഹ്റാബി വീട്ട് നമ്പർ : 5/432സി ഗവ ക്വാർട്ടർ പ്രായം : 40 ലിംഗം : സ്ത്രീ	ഹോട്ടോ ലഭ്യമാണ്
-----	------------	--	--------------------

874	PUV0713263	പേര് : മുഹമ്മദ് ശഹാബുദ്ദീൻ ടി എം പിതാവിന്റെ പേര്: മുസ്തഫാ വീട്ട് നമ്പർ : 5/432ഡി റെന്റർ ഹൗസ് പ്രായം : 43 ലിംഗം : പുരുഷൻ	ഹോട്ടോ ലഭ്യമാണ്
-----	------------	--	--------------------

# 875	PUV0610121	പേര് : സറീന പിതാവിന്റെ പേര്: കോയ വീട്ട് നമ്പർ : 5/198ജി കാരചെറു പ്രായം : 37 ലിംഗം : സ്ത്രീ	ഹോട്ടോ ലഭ്യമാണ്
-------	------------	---	--------------------

876	PUV0636712	പേര് : അബ്ദുൾ സമദ് പിതാവിന്റെ പേര്: ഇബ്രാഹിംകോയ വീട്ട് നമ്പർ : 5/433 വലിയയില്ലം പ്രായം : 34 ലിംഗം : പുരുഷൻ	ഹോട്ടോ ലഭ്യമാണ്
-----	------------	---	--------------------

877	PUV0480632	പേര് : മുഹമ്മദ് റാഫി പിതാവിന്റെ പേര്: അബൂബക്കർ വീട്ട് നമ്പർ : 5/433എ ചേക്കരിയമ്മാട പ്രായം : 59 ലിംഗം : പുരുഷൻ	ഹോട്ടോ ലഭ്യമാണ്
-----	------------	--	--------------------

878	PUV0332148	പേര് : കുഞ്ഞാബി ഭർത്താവിന്റെ പേര്: മുഹമ്മദ് റാഫി ചേക്കരിയമ്മാട വീട്ട് നമ്പർ : 5/433എ കോണത്തചെറു പ്രായം : 58 ലിംഗം : സ്ത്രീ	ഹോട്ടോ ലഭ്യമാണ്
-----	------------	--	--------------------

879	PUV1032192	പേര് : ഷബ്ബൂ പിതാവിന്റെ പേര്: മുഹമ്മദ് റാഫി വീട്ട് നമ്പർ : 5/433എ കോണത്തചെറു പ്രായം : 25 ലിംഗം : സ്ത്രീ	ഹോട്ടോ ലഭ്യമാണ്
-----	------------	--	--------------------

880	PUV0684175	പേര് : ഫാത്തിമാ കെ എം പിതാവിന്റെ പേര്: ദാവൂദ് വീട്ട് നമ്പർ : 5/433ബി കുന്നമംഗലം പ്രായം : 32 ലിംഗം : സ്ത്രീ	ഹോട്ടോ ലഭ്യമാണ്
-----	------------	---	--------------------

881	PUV0781856	പേര് : മെഹറുന്നിസ പിതാവിന്റെ പേര്: ദാവൂദ് വീട്ട് നമ്പർ : 5/433ബി കുന്നമംഗലം പ്രായം : 25 ലിംഗം : സ്ത്രീ	ഹോട്ടോ ലഭ്യമാണ്
-----	------------	---	--------------------

882	RDD1816578	പേര് : സുഷിത്ത് പിതാവിന്റെ പേര്: സുധാകരൻ വീട്ട് നമ്പർ : 5/433സി ഗവ ക്വാർട്ടർ പ്രായം : 47 ലിംഗം : പുരുഷൻ	ഹോട്ടോ ലഭ്യമാണ്
-----	------------	--	--------------------

883	PUV1074616	പേര് : അനൂപ്രി പി പി ഭർത്താവിന്റെ പേര്: സുഷിത്ത് ടി കെ വീട്ട് നമ്പർ : 5/433സി ഗവ ക്വാർട്ടർ പ്രായം : 42 ലിംഗം : സ്ത്രീ	ഹോട്ടോ ലഭ്യമാണ്
-----	------------	--	--------------------

884	PUV0857870	പേര് : ഹൈദർ പിതാവിന്റെ പേര്: സെയ്ദ് മുഹമ്മദ് വീട്ട് നമ്പർ : 5/433ഡി ഗവ. ക്വാർട്ടർ പ്രായം : 53 ലിംഗം : പുരുഷൻ	ഹോട്ടോ ലഭ്യമാണ്
-----	------------	---	--------------------

885	PUV0857839	പേര് : മൈമൂനത്ത് അമ്മയുടെ പേര്: പുവ് വീട്ട് നമ്പർ : 5/433ഡി ഗവ. ക്വാർട്ടർ പ്രായം : 52 ലിംഗം : സ്ത്രീ	ഹോട്ടോ ലഭ്യമാണ്
-----	------------	---	--------------------

886	PUV0383703	പേര് : മുതാസ് ബിഗം ഭർത്താവിന്റെ പേര്: പുക്കോയ വീട്ട് നമ്പർ : 5/433ഇ കാട്ടുപുറം പ്രായം : 50 ലിംഗം : സ്ത്രീ	ഹോട്ടോ ലഭ്യമാണ്
-----	------------	--	--------------------

887	PUV0864611	പേര് : ബഷീർ കെ പിതാവിന്റെ പേര്: ചെറിയകോയ മക്കാതി വീട്ട് നമ്പർ : 5/433എഫ് കുന്നേൽ പ്രായം : 59 ലിംഗം : പുരുഷൻ	ഹോട്ടോ ലഭ്യമാണ്
-----	------------	---	--------------------

888	PUV0864710	പേര് : ഐശ്വര്യ സി വി ഭർത്താവിന്റെ പേര്: ബഷീർ കുന്നേൽ വീട്ട് നമ്പർ : 5/433എഫ് ഗവ ക്വാർട്ടർ പ്രായം : 51 ലിംഗം : സ്ത്രീ	ഹോട്ടോ ലഭ്യമാണ്
-----	------------	---	--------------------

889	PUV0381103	പേര് : അബ്ദുസമദ് പിതാവിന്റെ പേര്: കുഞ്ഞികോയ വേലിപ്പുര വീട്ട് നമ്പർ : 5/434എ തട്ടാംപോക്കാട പ്രായം : 46 ലിംഗം : പുരുഷൻ	ഹോട്ടോ ലഭ്യമാണ്
-----	------------	--	--------------------

890	PUV0674614	പേര് : നാസിലാജാസ്മി ഭർത്താവിന്റെ പേര്: അബ്ദുൾ സമദ് വീട്ട് നമ്പർ : 5/434എ ഗവ ക്വാർട്ടർ പ്രായം : 33 ലിംഗം : സ്ത്രീ	ഹോട്ടോ ലഭ്യമാണ്
-----	------------	---	--------------------

891	PUV0577247	പേര് : ജസ്മീനാബിഗം പി ഭർത്താവിന്റെ പേര്: മൻസൂർ അഹമ്മദ് സി ജി വീട്ട് നമ്പർ : 5/434ബി പാത്താട പ്രായം : 37 ലിംഗം : സ്ത്രീ	ഹോട്ടോ ലഭ്യമാണ്
-----	------------	--	--------------------

892	PUV0620112	പേര് : മൻസൂർ അഹമ്മദ് സി ജി പിതാവിന്റെ പേര്: അബ്ദുസലാം മമ്മേൽ വീട്ട് നമ്പർ : 5/434ബി ചെമ്മങ്കാത്ത് പ്രായം : 36 ലിംഗം : പുരുഷൻ	ഹോട്ടോ ലഭ്യമാണ്
-----	------------	---	--------------------

893	PUV0405027	പേര് : നഫീസത്ത് ഭർത്താവിന്റെ പേര്: മുഹമ്മദ് ഹസ്സൻ വീട്ട് നമ്പർ : 5/434സി കെരാക്കാട പ്രായം : 55 ലിംഗം : സ്ത്രീ	ഹോട്ടോ ലഭ്യമാണ്
-----	------------	--	--------------------

894	PUV0717116	പേര് : ജംഷീദാ ബിഗം പിതാവിന്റെ പേര്: മുഹമ്മദ് ഹസ്സൻ വീട്ട് നമ്പർ : 5/434സി കെരാക്കാട പ്രായം : 30 ലിംഗം : സ്ത്രീ	ഹോട്ടോ ലഭ്യമാണ്
-----	------------	---	--------------------

895	PUV0797738	പേര് : ജംഷാദ് ബിഗം കെ കെ പിതാവിന്റെ പേര്: മുഹമ്മദ് ഹസ്സൻ കെ വീട്ട് നമ്പർ : 5/434സി കെരാക്കാട പ്രായം : 28 ലിംഗം : സ്ത്രീ	ഹോട്ടോ ലഭ്യമാണ്
-----	------------	--	--------------------

896	PUV1075993	പേര് : ഫൈസാൻ അഹമ്മദ് സിജി അമ്മയുടെ പേര്: റുബിയ പിപി വീട്ട് നമ്പർ : 5/434സി ഗവ ക്വാർട്ടർ പ്രായം : 28 ലിംഗം : പുരുഷൻ	ഹോട്ടോ ലഭ്യമാണ്
-----	------------	---	--------------------

897	PUV0794925	പേര് : മുഹമ്മദ് റിയാസ് കെ കെ പിതാവിന്റെ പേര്: മുഹമ്മദ് ഹസ്സൻ കെ വീട്ട് നമ്പർ : 5/434സി കെരാക്കാട പ്രായം : 25 ലിംഗം : പുരുഷൻ	ഹോട്ടോ ലഭ്യമാണ്
-----	------------	--	--------------------

898	PUV1076009	പേര് : സബീഹ റമ്ലാൻ സിജി ഭർത്താവിന്റെ പേര്: ഷാഹിദ് അമദ് സിജി വീട്ട് നമ്പർ : 5/434സി ഗവ ക്വാർട്ടർ പ്രായം : 25 ലിംഗം : സ്ത്രീ	ഹോട്ടോ ലഭ്യമാണ്
-----	------------	--	--------------------

899	PUV0691246	പേര് : അസീർ അൽ ബസരി കെ കെ പിതാവിന്റെ പേര്: അബ്ദുല്ലക്കോയാ കെ ഐ വീട്ട് നമ്പർ : 5/434ഡി കുന്നംകുലം പ്രായം : 41 ലിംഗം : പുരുഷൻ	ഹോട്ടോ ലഭ്യമാണ്
-----	------------	---	--------------------

900	PUV1056373	പേര് : ആലിയ ഇർഷാദ് കെ കെ പിതാവിന്റെ പേര്: ഇർഷാദ് ഹുസൈൻ സി ജി വീട്ട് നമ്പർ : 5/434ഡി കുന്നംകുലം പ്രായം : 22 ലിംഗം : സ്ത്രീ	ഹോട്ടോ ലഭ്യമാണ്
-----	------------	---	--------------------

901 PUV0452862
 പേര് : സലാഹുദ്ദീൻ
 പിതാവിന്റെ പേര് : മുത്തുകോയ
 വീട്ട് നമ്പർ : 5/434ഇ മതിൽ വലിയമ്മാട
 പ്രായം : 46 ലിംഗം : പുരുഷൻ

ഹോട്ടോ
 ലഭ്യമാണ്

902 PUV0621698
 പേര് : റസീനാ
 ഭർത്താവിന്റെ പേര് : സലാഹുദ്ദീൻ
 വീട്ട് നമ്പർ : 5/434ഇ ചമ്മനംപള്ളി
 പ്രായം : 36 ലിംഗം : സ്ത്രീ

ഹോട്ടോ
 ലഭ്യമാണ്

903 PUV0407049
 പേര് : ബിസ്മില്ലാഖാൻ
 പിതാവിന്റെ പേര് : കോയമ്മ
 വീട്ട് നമ്പർ : 5/435
 പ്രായം : 45 ലിംഗം : പുരുഷൻ

ഹോട്ടോ
 ലഭ്യമാണ്

904 PUV0467175
 പേര് : സഫിയുജ്ജ
 പിതാവിന്റെ പേര് : ബദറുദ്ധീൻ
 അലിയമ്മാട
 വീട്ട് നമ്പർ : 5/435
 പ്രായം : 44 ലിംഗം : പുരുഷൻ

ഹോട്ടോ
 ലഭ്യമാണ്

905 PUV0447193
 പേര് : സൈനുൽ ഹമീദ്
 പിതാവിന്റെ പേര് : മുഹമ്മദ്
 വീട്ട് നമ്പർ : 5/435എ തിരിണിക്കാട്
 പ്രായം : 70 ലിംഗം : പുരുഷൻ

ഹോട്ടോ
 ലഭ്യമാണ്

906 PUV0448100
 പേര് : ഐശ
 ഭർത്താവിന്റെ പേര് : സൈനുൽ ഹമീദ്
 തിരിണിക്കാട്
 വീട്ട് നമ്പർ : 5/435എ സൈറാ മൻസിൽ
 പ്രായം : 63 ലിംഗം : സ്ത്രീ

ഹോട്ടോ
 ലഭ്യമാണ്

907 PUV0448092
 പേര് : നസീമാ
 പിതാവിന്റെ പേര് : സൈനുൽ ഹമീദ്
 വീട്ട് നമ്പർ : 5/435എ സഫിയായിയോട
 പ്രായം : 43 ലിംഗം : സ്ത്രീ

ഹോട്ടോ
 ലഭ്യമാണ്

908 PUV0462655
 പേര് : താജുൽ അക്ബർ
 പിതാവിന്റെ പേര് : സൈനുൽ ഹമീദ്
 തിരിണിക്കാട്
 വീട്ട് നമ്പർ : 5/435എ സഫിയായിയോട
 പ്രായം : 40 ലിംഗം : പുരുഷൻ

ഹോട്ടോ
 ലഭ്യമാണ്

909 PUV0571281
 പേര് : അൾറഹ്മാൻ
 പിതാവിന്റെ പേര് : സൈനുൽഹമീദ്
 തിരിണിക്കാട്
 വീട്ട് നമ്പർ : 5/435എ സഫിയായിയോട
 പ്രായം : 38 ലിംഗം : പുരുഷൻ

ഹോട്ടോ
 ലഭ്യമാണ്

910 PUV0572396
 പേര് : തസ്നീനാ
 പിതാവിന്റെ പേര് : സൈനുൽ ഹമീദ്
 വീട്ട് നമ്പർ : 5/435എ സഫിയായിയോട
 പ്രായം : 37 ലിംഗം : സ്ത്രീ

ഹോട്ടോ
 ലഭ്യമാണ്

911 PUV0742874
 പേര് : സൈറാബാനു
 പിതാവിന്റെ പേര് : സൈനുൽ ഹമീദ്
 വീട്ട് നമ്പർ : 5/435എ സഫിയായിയോട
 പ്രായം : 31 ലിംഗം : സ്ത്രീ

ഹോട്ടോ
 ലഭ്യമാണ്

912 PUV0630103
 പേര് : അബ്ദുൽജലീൽ
 പിതാവിന്റെ പേര് : അബ്ദുൽ സത്താർ
 പക്കിയോട
 വീട്ട് നമ്പർ : 5/436 അജീറൈനി
 പ്രായം : 35 ലിംഗം : പുരുഷൻ

ഹോട്ടോ
 ലഭ്യമാണ്

913 PUV0405415
 പേര് : മുനവ്വറാ
 പിതാവിന്റെ പേര് : അനൂകോയ
 ആലിക്കാക്കാട
 വീട്ട് നമ്പർ : 5/438എ ഗവ ക്വർട്ടർ
 പ്രായം : 37 ലിംഗം : സ്ത്രീ

ഹോട്ടോ
 ലഭ്യമാണ്

914 PUV0635342
 പേര് : നസീറാ ബീഗം
 പിതാവിന്റെ പേര് : ഹമീദ് കണ്ണിപ്പൂർ
 വീട്ട് നമ്പർ : 5/438എ ചെറിയപുര
 പ്രായം : 37 ലിംഗം : സ്ത്രീ

ഹോട്ടോ
 ലഭ്യമാണ്

915 PUV0809210
 പേര് : കാസ്മി
 പിതാവിന്റെ പേര് : അബ്ദുബക്കർ
 വീട്ട് നമ്പർ : 5/441
 പ്രായം : 58 ലിംഗം : പുരുഷൻ

ഹോട്ടോ
 ലഭ്യമാണ്

916 PUV0660290
 പേര് : ജനത്തു എം പി
 പിതാവിന്റെ പേര് : ജലാലുദ്ധീൻ സി പി
 വീട്ട് നമ്പർ : 5/443 മാധംപോക്കാട
 പ്രായം : 34 ലിംഗം : സ്ത്രീ

ഹോട്ടോ
 ലഭ്യമാണ്

917 PUV0712992
 പേര് : സൈനുദ്ധീൻ മഖ്ദൂം സി പി കെ
 പിതാവിന്റെ പേര് : മുഹമ്മദ് കാസം
 വീട്ട് നമ്പർ : 5/443 ചെടിയിൽ
 പള്ളികൊറ്റിയത്ത്
 പ്രായം : 32 ലിംഗം : പുരുഷൻ

ഹോട്ടോ
 ലഭ്യമാണ്

918 PUV0334227
 പേര് : ഫത്തഹുദ്ധീൻ
 പിതാവിന്റെ പേര് : അബ്ദുള്ളക്കോയ
 ആശിയോട
 വീട്ട് നമ്പർ : 5/443എ മുളളിപ്പള്ളം
 പ്രായം : 46 ലിംഗം : പുരുഷൻ

ഹോട്ടോ
 ലഭ്യമാണ്

919 PUV0562413
 പേര് : ബീബി അസുറാ
 പിതാവിന്റെ പേര് : ഹമീദ്
 പക്കിയോടൈച്ചേറ്റ
 വീട്ട് നമ്പർ : 5/443എ ആറ്റലോട
 പ്രായം : 37 ലിംഗം : സ്ത്രീ

ഹോട്ടോ
 ലഭ്യമാണ്

920 PUV0855924
 പേര് : മുഹമ്മദ് അബ്ദുസാലിഹ്
 പിതാവിന്റെ പേര് : സെയ്ത്ത് മുഹമ്മദ്
 വീട്ട് നമ്പർ : 5/444 മാപളാട്ട് ഹൗസ്
 പ്രായം : 48 ലിംഗം : പുരുഷൻ

ഹോട്ടോ
 ലഭ്യമാണ്

921 PUV0386425
 പേര് : സാജിദാ ബീഗം
 പിതാവിന്റെ പേര് : പുക്കോയ
 അപ്പാമ്മാട
 വീട്ട് നമ്പർ : 5/444എ പടിപ്പുര
 പ്രായം : 43 ലിംഗം : സ്ത്രീ

ഹോട്ടോ
 ലഭ്യമാണ്

922 PUV0601831
 പേര് : മുഹമ്മദ്ഫത്തഹുജ്ജാ എം കെ
 പിതാവിന്റെ പേര് : കുഞ്ഞിക്കോയ
 തങ്ങൾ പി
 വീട്ട് നമ്പർ : 5/444എ മാധങ്കക്കാട
 പ്രായം : 40 ലിംഗം : പുരുഷൻ

ഹോട്ടോ
 ലഭ്യമാണ്

923 PUV0792424
 പേര് : അടിയൻ
 പിതാവിന്റെ പേര് : ഹംസ
 വീട്ട് നമ്പർ : 5/445 അമ്പലം
 പ്രായം : 55 ലിംഗം : പുരുഷൻ

ഹോട്ടോ
 ലഭ്യമാണ്

924 PUV0903500
 പേര് : സൈനബി
 ഭർത്താവിന്റെ പേര് : അടിയൻ അമ്പലം
 വീട്ട് നമ്പർ : 5/445 ബർകത് മൻസിൽ
 പ്രായം : 51 ലിംഗം : സ്ത്രീ

ഹോട്ടോ
 ലഭ്യമാണ്

925 PUV0330852
 പേര് : ഹുസൈനലി
 പിതാവിന്റെ പേര് : കോയമ്മ
 വീട്ട് നമ്പർ : 5/446
 പ്രായം : 56 ലിംഗം : പുരുഷൻ

ഹോട്ടോ
 ലഭ്യമാണ്

926 PUV0332429
 പേര് : ഷഹനാസ് ബീഗം
 ഭർത്താവിന്റെ പേര് : ഹുസൈനലി
 വീട്ട് നമ്പർ : 5/446
 പ്രായം : 53 ലിംഗം : സ്ത്രീ

ഹോട്ടോ
 ലഭ്യമാണ്

S 927 PUV0663922
 പേര് : ആസിയബി
 പിതാവിന്റെ പേര് : അഹമ്മദ്
 വീട്ട് നമ്പർ : 5/449 അമ്പലം
 പ്രായം : 52 ലിംഗം : സ്ത്രീ

ഹോട്ടോ
 ലഭ്യമാണ്

S 928 PUV0795849
 പേര് : ആരിഫ
 പിതാവിന്റെ പേര് : ആഷദ്
 വീട്ട് നമ്പർ : 5/449
 പ്രായം : 26 ലിംഗം : സ്ത്രീ

ഹോട്ടോ
 ലഭ്യമാണ്

929 PUV0920082
 പേര് : മുഹമ്മദ്റഹീം.എ.ബി
 പിതാവിന്റെ പേര് :
 മൗലാനാപിക്മതങ്ങൾ
 വീട്ട് നമ്പർ : 5/449എ ഉബൈദുള്ള
 മൻസിൽ
 പ്രായം : 56 ലിംഗം : പുരുഷൻ

ഹോട്ടോ
 ലഭ്യമാണ്

930 PUV0667733
 പേര് : ഹമീദത്ത് ബീബി
 പിതാവിന്റെ പേര് : കുഞ്ഞിസീതിക്കോയ
 ചാട്ടുകൽ
 വീട്ട് നമ്പർ : 5/449എ കണ്ടേത്ത്
 പ്രായം : 50 ലിംഗം : സ്ത്രീ

ഹോട്ടോ
 ലഭ്യമാണ്

931 PUV0635664
 പേര് : കരിമാ
 അമ്മയുടെ പേര് : റമാബി മെരിയമ്മാട
 വീട്ട് നമ്പർ : 5/449എ1 മേരിയമ്മാട
 പ്രായം : 47 ലിംഗം : സ്ത്രീ

932 PUV0609537
 പേര് : അസ്തിയ
 പിതാവിന്റെ പേര് : യൂസഫ്നായ തങ്ങൾ
 വീട്ട് നമ്പർ : 5/449എ1 മേരിയമ്മാട
 പ്രായം : 44 ലിംഗം : സ്ത്രീ

933 PUV1074251
 പേര് : ഹാസിൽ മുസ എം
 പിതാവിന്റെ പേര് : മുഹമ്മദ് മുനീർ പി എം
 വീട്ട് നമ്പർ : 5/449എ1 മേരിയമ്മാട
 പ്രായം : 20 ലിംഗം : പുരുഷൻ

934 PUV0833475
 പേര് : ഹാജറോമ്മാ
 ഭർത്താവിന്റെ പേര് : അഹമ്മദ് ബിരിയോമ്മാട
 വീട്ട് നമ്പർ : 5/449ബി പുതിയ ഇല്ലം
 പ്രായം : 68 ലിംഗം : സ്ത്രീ

935 PUV0350868
 പേര് : മിർസാദ്ഖാൻ
 പിതാവിന്റെ പേര് : ദാവൂദ് ആശ്രൈച്ചെറ്റ
 വീട്ട് നമ്പർ : 5/449ബി കുന്നിച്ചെറ്റ
 പ്രായം : 55 ലിംഗം : പുരുഷൻ

936 PUV0887059
 പേര് : സാരോമ്മാബി
 ഭർത്താവിന്റെ പേര് : മിർസാദ്ഖാൻ കുന്നിച്ചെറ്റ
 വീട്ട് നമ്പർ : 5/449B പുതിയ ഇല്ലം
 പ്രായം : 51 ലിംഗം : സ്ത്രീ

937 PUV0742585
 പേര് : മർസവാൻ അബൂത്താലിബ്
 പിതാവിന്റെ പേര് : മിർസാദ്ഖാൻ
 വീട്ട് നമ്പർ : 5/449ബി പുതിയ ഇല്ലം
 പ്രായം : 29 ലിംഗം : പുരുഷൻ

938 PUV0809939
 പേര് : മർസവാൻ അബൂ താഹിർ
 പിതാവിന്റെ പേര് : മിർസാദ് ഖാൻ
 വീട്ട് നമ്പർ : 5/449ബി
 പ്രായം : 27 ലിംഗം : പുരുഷൻ

939 PUV0945196
 പേര് : മുഹമ്മദ്സലീം
 പിതാവിന്റെ പേര് : സാബ്ജാൻ കാരച്ചെറ്റ
 വീട്ട് നമ്പർ : 5/449സി
 പ്രായം : 57 ലിംഗം : പുരുഷൻ

940 PUV0848168
 പേര് : ഹാത്തീമാ
 പിതാവിന്റെ പേര് : കിടാവ് ആറ്റലാട
 വീട്ട് നമ്പർ : 5/449സി മത്തരപ്പുര
 പ്രായം : 52 ലിംഗം : സ്ത്രീ

941 PUV0482018
 പേര് : മിദലാജ്
 പിതാവിന്റെ പേര് : ഹാത്തീബ്
 വീട്ട് നമ്പർ : 5/449സി എക്കാർപള്ളി
 പ്രായം : 43 ലിംഗം : പുരുഷൻ

942 PUV0545798
 പേര് : നിഷാദ്ഖാൻ
 പിതാവിന്റെ പേര് : ഖാലിദ്
 വീട്ട് നമ്പർ : 5/449ഡി ഗവ ക്യാർട്ടർ
 പ്രായം : 38 ലിംഗം : പുരുഷൻ

943 PUV0906925
 പേര് : അബ്ബൂൽഖാദർ
 പിതാവിന്റെ പേര് : കുന്നി ആസൂമ്മാട
 വീട്ട് നമ്പർ : 5/449ഇ പള്ളിച്ചെറ്റ
 പ്രായം : 55 ലിംഗം : പുരുഷൻ

944 PUV0911891
 പേര് : ഷമീനാബിഗം
 ഭർത്താവിന്റെ പേര് : അബ്ബൂൽഖാദർ പാളിച്ചെറ്റ
 വീട്ട് നമ്പർ : 5/449ഇ ദാവൂസ്സലാം
 പ്രായം : 51 ലിംഗം : സ്ത്രീ

945 PUV0762203
 പേര് : കമറുനീസ്സ ഡി.എസ്
 പിതാവിന്റെ പേര് : അബ്ബൂൽ ഖാദർ
 വീട്ട് നമ്പർ : 5/449ഇ ദാവൂസ്സലാം
 പ്രായം : 27 ലിംഗം : സ്ത്രീ

946 PUV0708776
 പേര് : മുബീനാ ബിഗം
 പിതാവിന്റെ പേര് : നൂറുദ്ദീൻ
 വീട്ട് നമ്പർ : 5/449എഫ് കുന്നംപള്ളി
 പ്രായം : 33 ലിംഗം : സ്ത്രീ

947 PUV0331058
 പേര് : അബ്ബൂൽ നാസ്സർ
 പിതാവിന്റെ പേര് : കോയകിടാവ്
 ആറ്റലോട
 വീട്ട് നമ്പർ : 5/450
 പ്രായം : 46 ലിംഗം : പുരുഷൻ

948 PUV0706234
 പേര് : മുഹമ്മദ്കോയാ
 പിതാവിന്റെ പേര് : അബ്ബൂൽഹമീദ്
 വീട്ട് നമ്പർ : 5/450ബി ചേക്കിത്തിയോട
 പ്രായം : 51 ലിംഗം : പുരുഷൻ

949 PUV0701748
 പേര് : സാരോമ്മാബി എ
 പിതാവിന്റെ പേര് : യൂസഫ് എം
 വീട്ട് നമ്പർ : 5/450ബി ആശിയോട
 പ്രായം : 51 ലിംഗം : സ്ത്രീ

950 PUV0579136
 പേര് : ബിഗം തൈസ്ലീന കെ പി
 പിതാവിന്റെ പേര് : ഡോ.പുകോയ
 വീട്ട് നമ്പർ : 5/450ബി റയിൻബോ വില്ല
 പ്രായം : 46 ലിംഗം : സ്ത്രീ

951 PUV0398891
 പേര് : അബീദത്ത് കെ കെ
 പിതാവിന്റെ പേര് : നല്ലകോയ
 വീട്ട് നമ്പർ : 5/450ബി കോളിക്കാട്
 പ്രായം : 43 ലിംഗം : സ്ത്രീ

952 PUV1052604
 പേര് : സജീല പി വി
 പിതാവിന്റെ പേര് : നൂറുൽ അമീൻ പി
 വീട്ട് നമ്പർ : 5/450സി പുവളപ്പ്
 പ്രായം : 23 ലിംഗം : സ്ത്രീ

953 PUV0801126
 പേര് : അലി അക്ബർ റംലത്ത്
 മൻസിൽ
 പിതാവിന്റെ പേര് : അബ്ബൂൽ കാദർ
 ചെറിയപുറ
 വീട്ട് നമ്പർ : 5/450ഡി റംലത്ത് മൻസിൽ
 പ്രായം : 50 ലിംഗം : പുരുഷൻ

954 PUV0782409
 പേര് : ഷമീമ മാക്കുട്ടത്തിൽ
 ഭർത്താവിന്റെ പേര് : അലി അക്ബർ
 റംലത്ത് മൻസിൽ
 വീട്ട് നമ്പർ : 5/450ഡി മാക്കുട്ടത്തിൽ
 പ്രായം : 48 ലിംഗം : സ്ത്രീ

955 PUV0354324
 പേര് : റുഹിയത്ത്
 അമ്മയുടെ പേര് : സൈനബി
 വീട്ട് നമ്പർ : 5/453 ബിസ്മില്ലാ മൻസിൽ
 പ്രായം : 56 ലിംഗം : സ്ത്രീ

956 PUV0571299
 പേര് : നൗഷിദാ
 പിതാവിന്റെ പേര് : പുക്കുഞ്ഞിക്കോയ
 പെൻറംവേലിപ്പുര
 വീട്ട് നമ്പർ : 5/453 കിരാക്കാടമാളിക
 പ്രായം : 40 ലിംഗം : സ്ത്രീ

957 PUV0702456
 പേര് : സുബൈദാബി എം പി
 പിതാവിന്റെ പേര് : കുഞ്ഞികുഞ്ഞി
 കോളിക്കാട്
 വീട്ട് നമ്പർ : 5/454 മുലപുര
 പ്രായം : 50 ലിംഗം : സ്ത്രീ

958 PUV0702530
 പേര് : ഷാജഹാൻ
 പിതാവിന്റെ പേര് : കോയമ്മക്കോയ
 വീട്ട് നമ്പർ : 5/454 കോളിക്കാട്
 പ്രായം : 48 ലിംഗം : പുരുഷൻ

959 PUV0695866
 പേര് : രാധാകൃഷ്ണൻ നായർ കെ
 പിതാവിന്റെ പേര് : ഗോവിന്ദൻകുട്ടി
 കുറുപ്പ്
 വീട്ട് നമ്പർ : 5/455 ഗവ ക്യാർട്ടർ (കൃഷ്ണ
 കൃപ)
 പ്രായം : 64 ലിംഗം : പുരുഷൻ

960 PUV0699595
 പേര് : ദീപ എം റ്റി
 പിതാവിന്റെ പേര് : ചന്ദ്രശേഖരൻ നായർ
 വീട്ട് നമ്പർ : 5/455 കൃഷ്ണകൃപാ ഹൗസ്
 പ്രായം : 59 ലിംഗം : സ്ത്രീ

961 PUV0814756
 പേര് : ബിജു പി ബാസ്കർ
 അമ്മയുടെ പേര് : വൽസല ബാസ്കർ
 വീട്ട് നമ്പർ : 5/455 പാറപ്പത്തു
 തുണ്ടിയിൽ
 പ്രായം : 44 ലിംഗം : പുരുഷൻ

962 PUV0868646
 പേര് : ജലീൽ
 പിതാവിന്റെ പേര് : ആറ്റൽ വേലോട
 വീട്ട് നമ്പർ : 5/455ബി പുവ്വമ്മാട
 പ്രായം : 55 ലിംഗം : പുരുഷൻ

963 PUV0808790
 പേര് : പ്രജിത് ടി എം
 പിതാവിന്റെ പേര് : ബാലകൃഷ്ണൻ
 നന്പുറം
 വീട്ട് നമ്പർ : 5/457
 പ്രായം : 51 ലിംഗം : പുരുഷൻ

964 PUV0630145
 പേര് : ഹൗസിയബി
 പിതാവിന്റെ പേര് : ആറ്റൽ
 വീട്ട് നമ്പർ : 5/457 പുവ്വമ്മാട
 പ്രായം : 47 ലിംഗം : സ്ത്രീ

965 PUV0573642
 പേര് : താജുനീസ
 പിതാവിന്റെ പേര് : ആറ്റൽ വേലോട
 വീട്ട് നമ്പർ : 5/457 പുവ്വമ്മാട
 പ്രായം : 40 ലിംഗം : സ്ത്രീ

966 PUV0884353
 പേര് : ആമിനോമ്മ
 ഭർത്താവിന്റെ പേര് : ആറ്റൽ മേലോട
 വീട്ട് നമ്പർ : 5/457 പുവ്വമ്മാട
 പ്രായം : 71 ലിംഗം : സ്ത്രീ

967 PUV0884379
 പേര് : നഫീസാബി
 പിതാവിന്റെ പേര് : മുല്ലക്കോയ
 ബിരാന്തോട
 വീട്ട് നമ്പർ : 5/457 എ പുവ്വമ്മാട
 പ്രായം : 57 ലിംഗം : സ്ത്രീ

968 PUV0884387
 പേര് : ഹലീമ്മാബി
 ഭർത്താവിന്റെ പേര് : ഖൈർ
 പോക്കർകതിയാപ്പാട
 വീട്ട് നമ്പർ : 5/457 എ പുവ്വമ്മാട
 പ്രായം : 47 ലിംഗം : സ്ത്രീ

969 PUV0573659
 പേര് : കമറുനീസ
 പിതാവിന്റെ പേര് : ആറ്റൽ വേലോട
 വീട്ട് നമ്പർ : 5/435 പുവ്വമ്മാട
 പ്രായം : 42 ലിംഗം : സ്ത്രീ

970 PUV0490631
 പേര് : റസിയ ആർ എം
 പിതാവിന്റെ പേര് : സെയ്ത്ത് പുറത്തുപുര
 വീട്ട് നമ്പർ : 5/457 എ റസിയ മഹൽ
 പ്രായം : 35 ലിംഗം : സ്ത്രീ

971 PUV0660308
 പേര് : റസീനാബി
 പിതാവിന്റെ പേര് : മുല്ലക്കോയ ബി
 വീട്ട് നമ്പർ : 5/457 എ അളിപ്പുര
 പുവ്വമ്മാട
 പ്രായം : 34 ലിംഗം : സ്ത്രീ

972 PUV0671792
 പേര് : മുഹമ്മദ് ആസിഫ് ഖാൻ
 പിതാവിന്റെ പേര് : യാക്കൂബ് സി എൻ
 വീട്ട് നമ്പർ : 5/457 എ ബാണിയം
 പ്രായം : 34 ലിംഗം : പുരുഷൻ

S 973 PUV0789073
 പേര് : ബഷീർ
 പിതാവിന്റെ പേര് : സിതാകോയാ
 വീട്ട് നമ്പർ : 5/457 ബി ഗവ.കുർട്ടർ
 പ്രായം : 59 ലിംഗം : പുരുഷൻ

S 974 PUV0903161
 പേര് : സനീനാബിഗം
 ഭർത്താവിന്റെ പേര് : ബഷീർ മാടാൽ
 വീട്ട് നമ്പർ : 5/457 ബി ഗവ.കുർട്ടർ
 പ്രായം : 47 ലിംഗം : സ്ത്രീ

975 PUV0816082
 പേര് : മുഹമ്മദ് നൗഷാദ്
 പിതാവിന്റെ പേര് : ഡോ.
 ചെറിയകോയാ
 വീട്ട് നമ്പർ : 5/457 ബി കുന്നാകലം
 പ്രായം : 41 ലിംഗം : പുരുഷൻ

976 PUV0345504
 പേര് : നാസർ
 പിതാവിന്റെ പേര് : മുത്തുകോയാ
 ലാവനക്കൽ
 വീട്ട് നമ്പർ : 5/457 ഇ ഗവ കുർട്ടർ
 പ്രായം : 53 ലിംഗം : പുരുഷൻ

977 PUV0514661
 പേര് : ബീഗംഷഹറനാസ്
 പിതാവിന്റെ പേര് : കോയമ്മ
 വീട്ട് നമ്പർ : 5/457 ഇ ഗവ കുർട്ടർ
 പ്രായം : 45 ലിംഗം : സ്ത്രീ

978 PUV0571323
 പേര് : അബ്ദുറഹ്മാൻ
 അമ്മയുടെ പേര് : ആമിനാബി
 ചെമ്മങ്കാത്ത്
 വീട്ട് നമ്പർ : 5/459 ചെമ്മങ്കാത്ത്
 പ്രായം : 58 ലിംഗം : പുരുഷൻ

979 PUV0571315
 പേര് : റുബിയ
 ഭർത്താവിന്റെ പേര് : അബ്ദുറഹ്മാൻ
 ചെമ്മങ്കാത്ത്
 വീട്ട് നമ്പർ : 5/459 പുളിയുള്ളപറമ്പിൽ
 പ്രായം : 52 ലിംഗം : സ്ത്രീ

980 PUV0395244
 പേര് : ഉബൈദുള്ള
 പിതാവിന്റെ പേര് : നല്ലകോയ
 ചോടാത്ത്
 വീട്ട് നമ്പർ : 5/462 ഇടയാക്കൽ
 പ്രായം : 40 ലിംഗം : പുരുഷൻ

981 PUV0601559
 പേര് : വാഹിദ പി വി ഡി
 പിതാവിന്റെ പേര് : തങ്ങകോയ.കെ
 മാധപുര
 വീട്ട് നമ്പർ : 5/462
 പ്രായം : 38 ലിംഗം : സ്ത്രീ

S 982 PUV0337725
 പേര് : റമത്തുള്ളാഖെൻ
 പിതാവിന്റെ പേര് : മുഹമ്മദ് പക്കിയോട
 വീട്ട് നമ്പർ : 5/464 ഗവ കുർട്ടർ
 പ്രായം : 45 ലിംഗം : പുരുഷൻ

983 PUV0742973
 പേര് : നഹ്ദിയത്തബി
 പിതാവിന്റെ പേര് : ആലിക്കോയ
 ഉമ്പേപുര
 വീട്ട് നമ്പർ : 5/463 സി തെക്ക്
 കുന്നംപള്ളി
 പ്രായം : 28 ലിംഗം : സ്ത്രീ

984 PUV0794776
 പേര് : സഹല പി ഐ
 പിതാവിന്റെ പേര് : ആലിക്കോയ യു പി
 വീട്ട് നമ്പർ : 5/463 സി പുതിയഇല്ലം
 പ്രായം : 25 ലിംഗം : സ്ത്രീ

S 985 PUV0339226
 പേര് : ജാസ്മിൻ
 പിതാവിന്റെ പേര് : മുഹമ്മദ് കോയ
 പുതിയപുര
 വീട്ട് നമ്പർ : 5/464 പുതിയ സുറാബി
 പ്രായം : 46 ലിംഗം : സ്ത്രീ

986 PUV0797746
 പേര് : രവീന്ദ്രനാദൻ ഇ
 പിതാവിന്റെ പേര് : വാസുദേവൻ നായർ
 വീട്ട് നമ്പർ : 5/464 എ
 പ്രായം : 60 ലിംഗം : പുരുഷൻ

S 987 PUV0834986
 പേര് : മുഹമ്മദ് ആരിഫ്
 പിതാവിന്റെ പേര് : മുത്തുകോയ
 ആച്ചാടപ്പുരക്കുട്ടി
 വീട്ട് നമ്പർ : 5/464 എ സുറാബിക്കൽ
 പ്രായം : 36 ലിംഗം : പുരുഷൻ

S 988 PUV0938639
 പേര് : മറിയോമ്മാബി
 ഭർത്താവിന്റെ പേര് : ആരിഫ്
 സുറാബിക്കൽ
 വീട്ട് നമ്പർ : 5/464 എ കോമളംകാട്
 പ്രായം : 35 ലിംഗം : സ്ത്രീ

S 989 PUV0804807
 പേര് : മുഹമ്മദ് ഇഖ്ബാൽ കെ കെ
 പിതാവിന്റെ പേര് : മുഹമ്മദ് ആരിഫ്
 എസ്
 വീട്ട് നമ്പർ : 5/464 എ കോമളംകാട്
 പ്രായം : 28 ലിംഗം : പുരുഷൻ

S 990 PUV0804898
 പേര് : മുഹമ്മദ് അബ്ദു റഹ്മാൻ കെ കെ
 പിതാവിന്റെ പേര് : മുഹമ്മദ് ആരിഫ്
 എസ്
 വീട്ട് നമ്പർ : 5/464 എ കോമളംകാട്
 പ്രായം : 25 ലിംഗം : പുരുഷൻ

991	PUV0381509	പേര് : ബംബത്തിബി പിതാവിന്റെ പേര്: ആറക്കോയ പെൻററംവേലിപുര വീട്ട് നമ്പർ : 5/464ബി മതിൽ പ്രായം : 47 ലിംഗം : സ്ത്രീ	ഹോട്ടോ ലഭ്യമാണ്
-----	------------	--	--------------------

992	PUV0697839	പേര് : ആഷിമ ബിവി പിതാവിന്റെ പേര്: അഷറഫ് വീട്ട് നമ്പർ : 5/464ബി ചേര്യാനല്ലാൽ പ്രായം : 32 ലിംഗം : സ്ത്രീ	ഹോട്ടോ ലഭ്യമാണ്
-----	------------	---	--------------------

993	PUV0801290	പേര് : ദക്കിയ എം പിതാവിന്റെ പേര്: ഹസ്സൻ പി വി പി വീട്ട് നമ്പർ : 5/464ബി മതിൽ പ്രായം : 29 ലിംഗം : സ്ത്രീ	ഹോട്ടോ ലഭ്യമാണ്
-----	------------	--	--------------------

994	PUV0579540	പേര് : സൈനൂൽആബിദ് പിതാവിന്റെ പേര്: ആറക്കോയ പെൻററംവേലിപുര വീട്ട് നമ്പർ : 5/464സി മതിൽ പ്രായം : 40 ലിംഗം : പുരുഷൻ	ഹോട്ടോ ലഭ്യമാണ്
-----	------------	---	--------------------

995	PUV0653295	പേര് : നസീന കെ എൻ എം പിതാവിന്റെ പേര്: കുഞ്ഞിക്കോയ വീട്ട് നമ്പർ : 5/464സി കോട്ടിയത്താറ്റ് നസീന മൻസിൽ പ്രായം : 33 ലിംഗം : സ്ത്രീ	ഹോട്ടോ ലഭ്യമാണ്
-----	------------	--	--------------------

996	PUV0920017	പേര് : കലീൽ പിതാവിന്റെ പേര്: സൈതുമുഹമ്മദ്കോയ പുതിയഅഴീക്കക വീട്ട് നമ്പർ : 5/465 ഗവ.കാർട്ടർ പ്രായം : 61 ലിംഗം : പുരുഷൻ	ഹോട്ടോ ലഭ്യമാണ്
-----	------------	--	--------------------

997	PUV0928036	പേര് : ബൽക്കീസ് ദർത്താവിന്റെ പേര്: കലീൽ ചെമ്പാട്ടിമ്മാടപാളി വീട്ട് നമ്പർ : 5/465 ഗവ.കാർട്ടർ പ്രായം : 56 ലിംഗം : സ്ത്രീ	ഹോട്ടോ ലഭ്യമാണ്
-----	------------	--	--------------------

998	PUV0651299	പേര് : താഹിറാ ബിഗം പിതാവിന്റെ പേര്: സീദി ഹാജി വീട്ട് നമ്പർ : 5/466 ബിജുത്തേത്ത് പ്രായം : 34 ലിംഗം : സ്ത്രീ	ഹോട്ടോ ലഭ്യമാണ്
-----	------------	---	--------------------

999	PUV0448159	പേര് : ബിത്ര ദർത്താവിന്റെ പേര്: പ്രേമരാജൻ വീട്ട് നമ്പർ : 5/467 കരുവാരപോയിൽ പ്രായം : 57 ലിംഗം : സ്ത്രീ	ഹോട്ടോ ലഭ്യമാണ്
-----	------------	--	--------------------

# 1000	PUV0350405	പേര് : ഹംസകോയ പി എസ് പിതാവിന്റെ പേര്: ഖാലിദ് സുറാബി വീട്ട് നമ്പർ : 5/457എ പുതിയ സുറാബി പ്രായം : 42 ലിംഗം : പുരുഷൻ	ഹോട്ടോ ലഭ്യമാണ്
--------	------------	--	--------------------

1001	PUV0794990	പേര് : ഹാജരോമ്മാബി കെ പിതാവിന്റെ പേര്: സുൽഫീകർ വീട്ട് നമ്പർ : 5/467എ കുന്നിനമേൽ പ്രായം : 29 ലിംഗം : സ്ത്രീ	ഹോട്ടോ ലഭ്യമാണ്
------	------------	---	--------------------

1002	PUV1016401	പേര് : നസ്തീൻ ജാഫർ പിതാവിന്റെ പേര്: ജാഫർ പുളിപ്പുര വീട്ട് നമ്പർ : 5/467ബി പുതിയകുന്നംഗലം പ്രായം : 23 ലിംഗം : സ്ത്രീ	ഹോട്ടോ ലഭ്യമാണ്
------	------------	---	--------------------

1003	PUV0485193	പേര് : റഫീഖ് റ്റി കെ പിതാവിന്റെ പേര്: യാഖൂബ് പുതിയപുര വീട്ട് നമ്പർ : 5/468 പ്രായം : 51 ലിംഗം : പുരുഷൻ	ഹോട്ടോ ലഭ്യമാണ്
------	------------	---	--------------------

1004	PUV0348623	പേര് : സൗജത്ത് പിതാവിന്റെ പേര്: അബ്ദുള്ളക്കോയ പുതിയഇല്ലം വീട്ട് നമ്പർ : 5/468 പ്രായം : 43 ലിംഗം : സ്ത്രീ	ഹോട്ടോ ലഭ്യമാണ്
------	------------	--	--------------------

1005	PUV1047562	പേര് : മുഹമ്മദ് നബീൽ കെ എം പിതാവിന്റെ പേര്: റഫീക് ടി കെ വീട്ട് നമ്പർ : 5/468 കീർത്തിമഹൽ പ്രായം : 21 ലിംഗം : പുരുഷൻ	ഹോട്ടോ ലഭ്യമാണ്
------	------------	---	--------------------

1006	PUV0647743	പേര് : റംലാബിഗം ദർത്താവിന്റെ പേര്: കുഞ്ഞിസീതി പി.എം വീട്ട് നമ്പർ : 5/469 ഹാലുകാക്കാട പ്രായം : 53 ലിംഗം : സ്ത്രീ	ഹോട്ടോ ലഭ്യമാണ്
------	------------	---	--------------------

1007	PUV0601864	പേര് : മുഹസിൻ പിതാവിന്റെ പേര്: അബ്ദുസാല വീട്ട് നമ്പർ : 5/469 മോനപുറക്കാട് പ്രായം : 51 ലിംഗം : പുരുഷൻ	ഹോട്ടോ ലഭ്യമാണ്
------	------------	---	--------------------

1008	PUV0385823	പേര് : റമത്ത്ബിഗം പിതാവിന്റെ പേര്: സെയ്ത്ത് മുഹമ്മദ് വീട്ട് നമ്പർ : 5/469 ഹാലുകാക്കാട പ്രായം : 48 ലിംഗം : സ്ത്രീ	ഹോട്ടോ ലഭ്യമാണ്
------	------------	---	--------------------

1009	PUV1051986	പേര് : സുഹൈൽ ബിൻ സീതി പിതാവിന്റെ പേര്: കുഞ്ഞി സീതി പി എം വീട്ട് നമ്പർ : 5/469 ഹാലുകാക്കാട പ്രായം : 24 ലിംഗം : പുരുഷൻ	ഹോട്ടോ ലഭ്യമാണ്
------	------------	--	--------------------

1010	PUV0671636	പേര് : മുഹമ്മദ് ഹാറൂഖ് പിതാവിന്റെ പേര്: ശറഫ് വീട്ട് നമ്പർ : 5/469സി പുതിയസുറാബി പ്രായം : 31 ലിംഗം : പുരുഷൻ	ഹോട്ടോ ലഭ്യമാണ്
------	------------	---	--------------------

1011	PUV0802777	പേര് : മുഹമ്മദ് സാഹിൽ ടി പിതാവിന്റെ പേര്: ഡോ. ഹംസകോയ സി പി വീട്ട് നമ്പർ : 5/471 ഗവ കാർട്ടർ പ്രായം : 26 ലിംഗം : പുരുഷൻ	ഹോട്ടോ ലഭ്യമാണ്
------	------------	---	--------------------

1012	PUV0847020	പേര് : സീനത്തുനീസാബി ദർത്താവിന്റെ പേര്: അബ്ദുൽ വഹാബ് വീട്ട് നമ്പർ : 5/472 റെന്റേട് ഹൗസ് പ്രായം : 48 ലിംഗം : സ്ത്രീ	ഹോട്ടോ ലഭ്യമാണ്
------	------------	---	--------------------

1013	PUV0774414	പേര് : അബ്ദുറഹിമാൻ പിതാവിന്റെ പേര്: ചേറിയകോയാ വീട്ട് നമ്പർ : 5/474 പുനല്ലാല പ്രായം : 57 ലിംഗം : പുരുഷൻ	ഹോട്ടോ ലഭ്യമാണ്
------	------------	---	--------------------

1014	PUV0847087	പേര് : അബ്ദുൽ വഹാബ് പിതാവിന്റെ പേര്: ചേറിയകോയാ വീട്ട് നമ്പർ : 5/474 റെന്റേട് ഹൗസ് പ്രായം : 55 ലിംഗം : പുരുഷൻ	ഹോട്ടോ ലഭ്യമാണ്
------	------------	---	--------------------

1015	PUV0460071	പേര് : മുഹമ്മദ്കോയാ പിതാവിന്റെ പേര്: ഹംസക്കോയാ നങ്ങോട്ടുംചെറ്റ വീട്ട് നമ്പർ : 5/474 ആശാരോട പ്രായം : 51 ലിംഗം : പുരുഷൻ	ഹോട്ടോ ലഭ്യമാണ്
------	------------	---	--------------------

1016	PUV0694711	പേര് : വിനാദ്യകുമാർ എ എസ് പിതാവിന്റെ പേര്: ശങ്കരൻ എ കെ വീട്ട് നമ്പർ : 5/475എ അമ്പലത്ത് ശങ്കരൻ പ്രായം : 52 ലിംഗം : പുരുഷൻ	ഹോട്ടോ ലഭ്യമാണ്
------	------------	--	--------------------

1017	PUV0457143	പേര് : അബ്ദുൽജബാർ പിതാവിന്റെ പേര്: കുഞ്ഞിസീതിക്കോയ വീട്ട് നമ്പർ : 5/477 പുത്തില്ലം താഹിക്ക് മൻസിൽ പ്രായം : 56 ലിംഗം : പുരുഷൻ	ഹോട്ടോ ലഭ്യമാണ്
------	------------	--	--------------------

1018	PUV0706788	പേര് : റഹീമാബിഗം ദർത്താവിന്റെ പേര്: അബ്ദുൽജബാർ വീട്ട് നമ്പർ : 5/477 സുഹ്റാമൻസിൽ പ്രായം : 49 ലിംഗം : സ്ത്രീ	ഹോട്ടോ ലഭ്യമാണ്
------	------------	---	--------------------

1019	PUV0752535	പേര് : റഷീദാ ബിഗം സി പി പിതാവിന്റെ പേര്: അബ്ദുൽ ജബാർ പി വീട്ട് നമ്പർ : 5/477 ചെമ്പാട്ടിമ്മാടപാളി പ്രായം : 27 ലിംഗം : സ്ത്രീ	ഹോട്ടോ ലഭ്യമാണ്
------	------------	--	--------------------

1020	PUV0795500	പേര് : റുഹൈദ ബിഗം പിതാവിന്റെ പേര്: അബ്ദുൽ ജബാർ വീട്ട് നമ്പർ : 5/477 പ്രായം : 25 ലിംഗം : സ്ത്രീ	ഹോട്ടോ ലഭ്യമാണ്
------	------------	---	--------------------

<p>1021</p> <p>പേര് : ജയിദ സി പി പിതാവിന്റെ പേര് : അബ്ദുൽ ജബ്ബാർ വീട്ട് നമ്പർ : 5/477 ഗവ.കോളേജ് പ്രായം : 20 ലിംഗം : സ്ത്രീ</p> <p>PUV1049451</p> <p>ഹോട്ടോ ലഭ്യമാണ്</p>	<p>1022</p> <p>പേര് : ഐഷ്വരയാണി ഭർത്താവിന്റെ പേര് : മുഹമ്മദ് കോയ വീട്ട് നമ്പർ : 5/479 പ്രായം : 69 ലിംഗം : സ്ത്രീ</p> <p>PUV0462804</p> <p>ഹോട്ടോ ലഭ്യമാണ്</p>	<p>1023</p> <p>പേര് : റസിയ ബീഗം പിതാവിന്റെ പേര് : മുഹമ്മദ് കോയ വീട്ട് നമ്പർ : 5/479 പ്രായം : 50 ലിംഗം : സ്ത്രീ</p> <p>PUV0427674</p> <p>ഹോട്ടോ ലഭ്യമാണ്</p>
<p>1024</p> <p>പേര് : ഫർസാൻ റമാൻ പിതാവിന്റെ പേര് : അബ്ദുൽ റമാൻ കോയ വീട്ട് നമ്പർ : 5/479 കൂട്ടിച്ചേർത്ത പ്രായം : 27 ലിംഗം : സ്ത്രീ</p> <p>PUV0811497</p> <p>ഹോട്ടോ ലഭ്യമാണ്</p>	<p>1025</p> <p>പേര് : ഇർഫാൻ റമാൻ പിതാവിന്റെ പേര് : അബ്ദുൽ റമാൻ കോയ വീട്ട് നമ്പർ : 5/479 കൂട്ടിച്ചേർത്ത പ്രായം : 26 ലിംഗം : സ്ത്രീ</p> <p>PUV0811489</p> <p>ഹോട്ടോ ലഭ്യമാണ്</p>	<p>1026</p> <p>പേര് : ഷാനവാസ് പിതാവിന്റെ പേര് : ആറ്റക്കോയ വീട്ട് നമ്പർ : 5/479 എ കുന്നംഗലം പ്രായം : 42 ലിംഗം : പുരുഷൻ</p> <p>PUV0355396</p> <p>ഹോട്ടോ ലഭ്യമാണ്</p>
<p>1027</p> <p>പേര് : നസീൻ അസലം പിതാവിന്റെ പേര് : ഡോ.മുഹമ്മദ് അസലം വീട്ട് നമ്പർ : 5/479 എ പ്രായം : 37 ലിംഗം : സ്ത്രീ</p> <p>PUV0620856</p> <p>ഹോട്ടോ ലഭ്യമാണ്</p>	<p>1028</p> <p>പേര് : അബ്ദുബക്കർ പിതാവിന്റെ പേര് : അബ്ദുറമാൻ വീട്ട് നമ്പർ : 5/482 കരിച്ചെച്ചെറ്റ പ്രായം : 61 ലിംഗം : പുരുഷൻ</p> <p>PUV0695379</p> <p>ഹോട്ടോ ലഭ്യമാണ്</p>	<p># 1029</p> <p>പേര് : താഹിറത്ത് പി വി പിതാവിന്റെ പേര് : മുഹമ്മദ് പുതിയപുര വീട്ട് നമ്പർ : 5/482 പുറമെപ്പ പ്രായം : 39 ലിംഗം : സ്ത്രീ</p> <p>PUV0354555</p> <p>ഹോട്ടോ ലഭ്യമാണ്</p>
<p>1030</p> <p>പേര് : ഹംസ പിതാവിന്റെ പേര് : യൂസഫ് ബള്ളേലിയാർ വീട്ട് നമ്പർ : 5/485 ആസൂത്ത് പ്രായം : 67 ലിംഗം : പുരുഷൻ</p> <p>PUV0870733</p> <p>ഹോട്ടോ ലഭ്യമാണ്</p>	<p>1031</p> <p>പേര് : ആഹ്മദിൻ എച്ച് നിഷീദ് പിതാവിന്റെ പേര് : ഹംസ വീട്ട് നമ്പർ : 5/485 ബിയ്യത്തേച്ചെറ്റ പ്രായം : 37 ലിംഗം : പുരുഷൻ</p> <p>PUV0694232</p> <p>ഹോട്ടോ ലഭ്യമാണ്</p>	<p>1032</p> <p>പേര് : ബീഹത്തുൽ ഭർത്താവിന്റെ പേര് : ഹംസ.എ വീട്ട് നമ്പർ : 5/488 എ ബിയ്യത്തേച്ചെറ്റ പ്രായം : 63 ലിംഗം : സ്ത്രീ</p> <p>PUV0448068</p> <p>ഹോട്ടോ ലഭ്യമാണ്</p>
<p>S 1033</p> <p>പേര് : കാസം പിതാവിന്റെ പേര് : സിദ്ദീഖ് വീട്ട് നമ്പർ : 5/489 പാട്ടകൽകാട് പ്രായം : 57 ലിംഗം : പുരുഷൻ</p> <p>PUV0850792</p> <p>ഹോട്ടോ ലഭ്യമാണ്</p>	<p>1034</p> <p>പേര് : മുഹമ്മദ് അഷ്റഫ് എം സി പിതാവിന്റെ പേര് : അബ്ദു റമാൻ എം വീട്ട് നമ്പർ : 5/489 മേലമലടം പ്രായം : 55 ലിംഗം : പുരുഷൻ</p> <p>PUV0812974</p> <p>ഹോട്ടോ ലഭ്യമാണ്</p>	<p>S 1035</p> <p>പേര് : ഹസൈനാർ പിതാവിന്റെ പേര് : ഫത്തഹുള്ള വീട്ട് നമ്പർ : 5/489 കണ്ടിലം പ്രായം : 55 ലിംഗം : പുരുഷൻ</p> <p>PUV0540419</p> <p>ഹോട്ടോ ലഭ്യമാണ്</p>
<p>1036</p> <p>പേര് : മുഹമ്മദ് അബ്ദുൾ റഷീദ് പിതാവിന്റെ പേര് : സെയ്ത്ത് ബുഖാരി വീട്ട് നമ്പർ : 5/489 കുഞ്ഞാലി പ്രായം : 53 ലിംഗം : പുരുഷൻ</p> <p>PUV0712547</p> <p>ഹോട്ടോ ലഭ്യമാണ്</p>	<p>1037</p> <p>പേര് : ജബ്ബാർ അലി പിതാവിന്റെ പേര് : ഹംസ വീട്ട് നമ്പർ : 5/489 കല്ലുകേക്കൽ പ്രായം : 52 ലിംഗം : പുരുഷൻ</p> <p>PUV0861427</p> <p>ഹോട്ടോ ലഭ്യമാണ്</p>	<p>1038</p> <p>പേര് : മുഹമ്മദ് ദുർ റഷീദ് ഖാൻ പിതാവിന്റെ പേര് : കോയ വീട്ട് നമ്പർ : 5/489 പടപ്പുര പ്രായം : 48 ലിംഗം : പുരുഷൻ</p> <p>PUV0707984</p> <p>ഹോട്ടോ ലഭ്യമാണ്</p>
<p>1039</p> <p>പേര് : ഷറഫുദ്ദീൻ എ പി പിതാവിന്റെ പേര് : പുകുഞ്ഞി വീട്ട് നമ്പർ : 5/489 അമീനാപുര പ്രായം : 47 ലിംഗം : പുരുഷൻ</p> <p>PUV0814152</p> <p>ഹോട്ടോ ലഭ്യമാണ്</p>	<p>1040</p> <p>പേര് : മുഹമ്മദ് റഫീക് പിതാവിന്റെ പേര് : ചെറിയകോയ വീട്ട് നമ്പർ : 5/489 കാരക്കുന്നേൽ പ്രായം : 47 ലിംഗം : പുരുഷൻ</p> <p>PUV0578591</p> <p>ഹോട്ടോ ലഭ്യമാണ്</p>	<p>1041</p> <p>പേര് : അലി അക്ബർ പി പി പിതാവിന്റെ പേര് : ആറ്റക്കോയ ക പി വീട്ട് നമ്പർ : 5/489 പുതിയപണ്ടാരം പ്രായം : 45 ലിംഗം : പുരുഷൻ</p> <p>PUV0807289</p> <p>ഹോട്ടോ ലഭ്യമാണ്</p>
<p>1042</p> <p>പേര് : ജാകോബ് ജോൺ പിതാവിന്റെ പേര് : ഇ ജി ജോൺ വീട്ട് നമ്പർ : 5/489 ഗവ.കോളേജ് പ്രായം : 44 ലിംഗം : പുരുഷൻ</p> <p>PUV0812982</p> <p>ഹോട്ടോ ലഭ്യമാണ്</p>	<p>1043</p> <p>പേര് : അബ്ദുൽ നൂർ എസ് എം പിതാവിന്റെ പേര് : കുഞ്ഞിമ്മാൻ വീട്ട് നമ്പർ : 5/489 ശാന്തി മഹൽ പ്രായം : 33 ലിംഗം : പുരുഷൻ</p> <p>PUV0656264</p> <p>ഹോട്ടോ ലഭ്യമാണ്</p>	<p>1044</p> <p>പേര് : സൈനുൽ ആബിദ് പിതാവിന്റെ പേര് : ചെറിയകോയ നീലത്തുപുര വീട്ട് നമ്പർ : 5/489 ചെഡി പള്ളിക്കുറ്റിയക്കാട് പ്രായം : 55 ലിംഗം : പുരുഷൻ</p> <p>PUV0610360</p> <p>ഹോട്ടോ ലഭ്യമാണ്</p>
<p>1045</p> <p>പേര് : മുഹമ്മദ് ബഷീർ പിതാവിന്റെ പേര് : കോയക്കിടാവ് വീട്ട് നമ്പർ : 5/489 എ നീലത്തുപുര പ്രായം : 51 ലിംഗം : പുരുഷൻ</p> <p>PUV0694026</p> <p>ഹോട്ടോ ലഭ്യമാണ്</p>	<p>1046</p> <p>പേര് : ജാകോബ് ചെറിയൻ ബോട്ടുപുര പിതാവിന്റെ പേര് : പി വി ചെറിയൻ വീട്ട് നമ്പർ : 5/489 എ ബോട്ടുപുര പ്രായം : 49 ലിംഗം : പുരുഷൻ</p> <p>PUV0813238</p> <p>ഹോട്ടോ ലഭ്യമാണ്</p>	<p>S 1047</p> <p>പേര് : സുഹ്റബി പിതാവിന്റെ പേര് : മിർസാർ ചേക്കാക്കല്ല ചെറ്റ വീട്ട് നമ്പർ : 5/490 മേലപുര പ്രായം : 49 ലിംഗം : സ്ത്രീ</p> <p>PUV0332718</p> <p>ഹോട്ടോ ലഭ്യമാണ്</p>
<p>1048</p> <p>പേര് : സുഹ്റ ബീഗം പി പി പിതാവിന്റെ പേര് : കിടാവ് ഹാജി വീട്ട് നമ്പർ : 5/490 പ്രായം : 45 ലിംഗം : സ്ത്രീ</p> <p>PUV0796516</p> <p>ഹോട്ടോ ലഭ്യമാണ്</p>	<p>S 1049</p> <p>പേര് : കുഞ്ഞി അറാമത്ത് പിതാവിന്റെ പേര് : ആറ്റക്കിടാവ് ബലിയ ഇല്ലം വീട്ട് നമ്പർ : 5/490 എ പുതിയപുര പ്രായം : 36 ലിംഗം : പുരുഷൻ</p> <p>PUV0427971</p> <p>ഹോട്ടോ ലഭ്യമാണ്</p>	<p>1050</p> <p>പേര് : സെയ്ദു മുഹമ്മദ് കോയ പിതാവിന്റെ പേര് : മുത്തുകോയ വീട്ട് നമ്പർ : 5/490 ബി മമ്മേൽ പ്രായം : 70 ലിംഗം : പുരുഷൻ</p> <p>PUV0706135</p> <p>ഹോട്ടോ ലഭ്യമാണ്</p>

<p>1051</p> <p>പേര് : സഹിയത്ത് ഭർത്താവിന്റെ പേര്: ഹമീദ് അന്തായോട വിട്ട് നമ്പർ : 5/490ഡി തിരിഞ്ഞിക്കാട് പ്രായം : 60 ലിംഗം : സ്ത്രീ</p> <p>പേരടോ ലഭ്യമാണ്</p>	<p>1052</p> <p>പേര് : റജീനാ ടി കെ പിതാവിന്റെ പേര്: ഹമീദ് എ വിട്ട് നമ്പർ : 5/490ഡി തിരിഞ്ഞിക്കാട് പ്രായം : 40 ലിംഗം : സ്ത്രീ</p> <p>പേരടോ ലഭ്യമാണ്</p>	<p>1053</p> <p>പേര് : ആബിദ ടി കെ പിതാവിന്റെ പേര്: ഹമീദ് അന്തായോട വിട്ട് നമ്പർ : 5/490ഡി തിരിഞ്ഞിക്കാട് പ്രായം : 37 ലിംഗം : സ്ത്രീ</p> <p>പേരടോ ലഭ്യമാണ്</p>
<p>1054</p> <p>പേര് : ഷാഹിദാ പിതാവിന്റെ പേര്: ഹമീദ് അന്തായോട വിട്ട് നമ്പർ : 5/490ഡി തിരിഞ്ഞിക്കാട് പ്രായം : 35 ലിംഗം : സ്ത്രീ</p> <p>പേരടോ ലഭ്യമാണ്</p>	<p>1055</p> <p>പേര് : മുഹമ്മദ് ഹാഷിർ പിതാവിന്റെ പേര്: ഹമീദ് എ വിട്ട് നമ്പർ : 5/490ഡി തിരിഞ്ഞിക്കാട് പ്രായം : 33 ലിംഗം : പുരുഷൻ</p> <p>പേരടോ ലഭ്യമാണ്</p>	<p>1056</p> <p>പേര് : മുഹമ്മദ് സലാഹുദ്ദീൻ ടി കെ പിതാവിന്റെ പേര്: ഹമീദ് എ വിട്ട് നമ്പർ : 5/490ഡി തിരിഞ്ഞിക്കാട് പ്രായം : 29 ലിംഗം : പുരുഷൻ</p> <p>പേരടോ ലഭ്യമാണ്</p>
<p>1057</p> <p>പേര് : യാക്കൂബ് പിതാവിന്റെ പേര്: ഉമ്മർ വിട്ട് നമ്പർ : 5/491 റെന്റുട് ഹൗസ് പ്രായം : 53 ലിംഗം : പുരുഷൻ</p> <p>പേരടോ ലഭ്യമാണ്</p>	<p>1058</p> <p>പേര് : വാഹിദാബി ഭർത്താവിന്റെ പേര്: യാക്കൂബ് വിട്ട് നമ്പർ : 5/491 ഗവ.കുർട്ടർ പ്രായം : 48 ലിംഗം : സ്ത്രീ</p> <p>പേരടോ ലഭ്യമാണ്</p>	<p>1059</p> <p>പേര് : നൗഷാദ് പിതാവിന്റെ പേര്: നല്ലകോയ മണ്ടളി വിട്ട് നമ്പർ : 5/491 ആലിക്കാക്കാട പ്രായം : 44 ലിംഗം : പുരുഷൻ</p> <p>പേരടോ ലഭ്യമാണ്</p>
<p>1060</p> <p>പേര് : അബ്ദുൽ ഖാദർ കോയ പിതാവിന്റെ പേര്: മുത്തുകോയ വിട്ട് നമ്പർ : 5/491ബി മൈതാൻ പ്രായം : 59 ലിംഗം : പുരുഷൻ</p> <p>പേരടോ ലഭ്യമാണ്</p>	<p>1061</p> <p>പേര് : മറിയോമ്മാബി പിതാവിന്റെ പേര്: ആറ്റക്കോയ വിട്ട് നമ്പർ : 5/491ബി അപ്പാത്തിയോട പ്രായം : 52 ലിംഗം : സ്ത്രീ</p> <p>പേരടോ ലഭ്യമാണ്</p>	<p>1062</p> <p>പേര് : അബ്ദുൽ റാഷിദ് പിതാവിന്റെ പേര്: ഹുസൈൻ വിട്ട് നമ്പർ : 5/492ബി പ്രായം : 29 ലിംഗം : പുരുഷൻ</p> <p>പേരടോ ലഭ്യമാണ്</p>
<p>1063</p> <p>പേര് : അബ്ദുൾ വാജിദ് സി പിതാവിന്റെ പേര്: ഹുസൈൻ സി കെ വിട്ട് നമ്പർ : 5/493 ചെറിയപ്പുര പ്രായം : 31 ലിംഗം : പുരുഷൻ</p> <p>പേരടോ ലഭ്യമാണ്</p>	<p>S 1064</p> <p>പേര് : സറോമ്മാബി കെ പി പിതാവിന്റെ പേര്: അബ്ദുസാല വിട്ട് നമ്പർ : കാർത്തികപള്ളി പ്രായം : 46 ലിംഗം : സ്ത്രീ</p> <p>പേരടോ ലഭ്യമാണ്</p>	<p>PUV0344804</p> <p>പേരടോ ലഭ്യമാണ്</p>

1065 1 PUV1085919
പേര് : അൻജല സലീം സിസി
പിതാവിന്റെ പേര് : സലീം കൈകെ
വീട്ട് നമ്പർ : 5/426എം ചെറിയറ്റ ചെറ്റ
പ്രായം : 21 ലിംഗം : സ്ത്രീ



1066 1 PUV1086081
പേര് : ഫിദാ ഹനൂന സയീദ് എ
പിതാവിന്റെ പേര് : സയീദ് ഇസ്മായീൽ
ടി ഐ
വീട്ട് നമ്പർ : 5/191സി ആഗം
പ്രായം : 19 ലിംഗം : സ്ത്രീ



1067 1 PUV1086370
പേര് : ശുബ്ബിൻ മുഹമ്മദ് എം ഐ
പിതാവിന്റെ പേര് : ആറ്റുകിടാവ് ടി കെ
വീട്ട് നമ്പർ : 5/290എ മേലിലൂം
പ്രായം : 18 ലിംഗം : പുരുഷൻ



1068 1 PUV1086396
പേര് : സുനൈന എം പി
പിതാവിന്റെ പേര് : ഷാജഹാൻ കെ കെ
വീട്ട് നമ്പർ : 5/454 മുലപ്പുര
പ്രായം : 18 ലിംഗം : സ്ത്രീ



1069 1 PUV0813097
പേര് : ജാലിബ് അഖ്തർ
പിതാവിന്റെ പേര് : അബ്ദുൽ ഷുക്കൂർ
ആഗം
വീട്ട് നമ്പർ : 5/193എ പള്ളിവിട്
പ്രായം : 26 ലിംഗം : പുരുഷൻ



1070 1 PUV1017292
പേര് : ജഹന ശിരീന്
പിതാവിന്റെ പേര് : അബ്ദുൽ ഷുക്കൂർ
വീട്ട് നമ്പർ : 5/193എ പള്ളിവിട്
പ്രായം : 23 ലിംഗം : സ്ത്രീ



1071 1 PUV0463166
പേര് : സബീനാ
പിതാവിന്റെ പേര് : കിടാവ് മൈദാനപ്പുര
വീട്ട് നമ്പർ : 5/191സി ആഗം
പ്രായം : 40 ലിംഗം : സ്ത്രീ



1072 1 PUV0547208
പേര് : സൈഫുനീസ
പിതാവിന്റെ പേര് : ആറ്റക്കോയ ബരളി
വീട്ട് നമ്പർ : 5/464എ പുതിയഇല്ലം
പ്രായം : 35 ലിംഗം : സ്ത്രീ



1073 1 PUV0909184
പേര് : ബി
പിതാവിന്റെ പേര് : ആറ്റക്കോയ ബരളി
വീട്ട് നമ്പർ : 5/464എ പുതിയഇല്ലം
പ്രായം : 73 ലിംഗം : സ്ത്രീ



1074 1 PUV0362921
പേര് : അൻവർ ഹുസൈൻ എ കോയ
പിതാവിന്റെ പേര് : ആറ്റക്കോയ
വീട്ട് നമ്പർ : 5/464എ മാടപ്പുര
പ്രായം : 41 ലിംഗം : പുരുഷൻ



1075 1 PUV0460337
പേര് : ഷമീർഖാൻ
പിതാവിന്റെ പേര് : ഹസ്സൻ
അത്തനച്ചുമാട
വീട്ട് നമ്പർ : 5/286എ ഹാജറാബിയോട
പ്രായം : 38 ലിംഗം : പുരുഷൻ



1076 1 PUV0461327
പേര് : ഷക്കീർ
പിതാവിന്റെ പേര് : ഹസ്സൻ
അത്തനച്ചുമാട
വീട്ട് നമ്പർ : 5/286എ ഹാജറാബിയോട
പ്രായം : 37 ലിംഗം : പുരുഷൻ



1077 1 PUV0823922
പേര് : ചെറിയബി
ദർത്താവിന്റെ പേര് : ഹസ്സൻ
അത്തനച്ചുമാട
വീട്ട് നമ്പർ : 5/286എ നമ്പിച്ചം
പ്രായം : 60 ലിംഗം : സ്ത്രീ



1078 1 PUV1041219
പേര് : സയീദ് മുഹമ്മദ് ഉബൈദുള്ള എ
ഐ
പിതാവിന്റെ പേര് : ഹസ്സൻ എൻ
വീട്ട് നമ്പർ : 5/251എഫ്
ആലിയത്തുമാട ഐശേപുര
പ്രായം : 21 ലിംഗം : പുരുഷൻ



1079 1 PUV0702134
പേര് : ബീഗം സിഫാനാ എ ഐ
പിതാവിന്റെ പേര് : ഹസ്സൻ
വീട്ട് നമ്പർ : 5/251എഫ്
ആലിയത്തുമാട ഐശേപുര
പ്രായം : 30 ലിംഗം : സ്ത്രീ



1080 1 PUV0771014
പേര് : സയീദ് മുഹമ്മദ് ഫതഹുള്ള എ
ഐ
പിതാവിന്റെ പേര് : ഹസ്സൻ എൻ
വീട്ട് നമ്പർ : 5/251എഫ്
ആലിയത്തുമാട ഐശേപുര
പ്രായം : 28 ലിംഗം : പുരുഷൻ



1081 1 PUV0804120
പേര് : സയീദ് മുഹമ്മദ് തമീം ഏ ഐ
പിതാവിന്റെ പേര് : ഹസ്സൻ എൻ
വീട്ട് നമ്പർ : 5/251എഫ്
ആലിയത്തുമാട ഐശേപുര
പ്രായം : 25 ലിംഗം : പുരുഷൻ



1082 1 PUV0577411
പേര് : ഷകീലാബി
പിതാവിന്റെ പേര് : ഹസ്സൻ
അത്തനച്ചുമാട
വീട്ട് നമ്പർ : 5/286എ ഹാജറാബിയോട
പ്രായം : 35 ലിംഗം : സ്ത്രീ



1083 1 PUV0610543
പേര് : ശഹഫുനീസാബി
പിതാവിന്റെ പേര് : കുഞ്ഞിക്കോയ
വീട്ട് നമ്പർ : 5/251എഫ്
ആലിയത്തുമാട ഐശേപുര
പ്രായം : 54 ലിംഗം : സ്ത്രീ



1084 1 PUV0697912
പേര് : ഹസ്സൻ
പിതാവിന്റെ പേര് : കോയമ്മകോയാ
വീട്ട് നമ്പർ : 5/251എഫ് നാലകം
പ്രായം : 58 ലിംഗം : പുരുഷൻ



1085 1 PUV0766782
പേര് : ഷരീഫാ കെ
പിതാവിന്റെ പേര് : സിദ്ദീക്ക്
വീട്ട് നമ്പർ : 5/448ബി കനിയത്തചെറ്റ
പ്രായം : 27 ലിംഗം : സ്ത്രീ



1086 1 PUV0665091
പേര് : ഹസ്സൻ
പിതാവിന്റെ പേര് : മുഹമ്മദ്
വീട്ട് നമ്പർ : 5/448ബി പക്കിഡിയാം
പ്രായം : 33 ലിംഗം : പുരുഷൻ



1087 1 PUV0610907
പേര് : ഷംസുദ്ദീൻ
പിതാവിന്റെ പേര് : ഖാലിദ്
വീട്ട് നമ്പർ : 5/244എ കുനാശാട
പ്രായം : 63 ലിംഗം : പുരുഷൻ



1088 1 PUV0724898
പേര് : നസീഫ് താലിബ് പി പി
താലിബ്
പിതാവിന്റെ പേര് : ഡോ കെ ഷംസുദ്ദീൻ
വീട്ട് നമ്പർ : 5/244എ പന്തൽപുര
പ്രായം : 34 ലിംഗം : പുരുഷൻ



1089 1 PUV1088194
പേര് : റസീനാ ബിബി ടി സി
ദർത്താവിന്റെ പേര് : അബ്ദുൽ റഘഫ് കെ
സി
വീട്ട് നമ്പർ : 5/286സി2 തട്ടാനചെറ്റ
പ്രായം : 36 ലിംഗം : സ്ത്രീ



1090 1 PUV1089721
പേര് : മുഹമ്മദ് റിയാസ് കെ
പിതാവിന്റെ പേര് : ഉസ്മാൻ
വീട്ട് നമ്പർ : 5/361ഡി കോമളം
പ്രായം : 19 ലിംഗം : പുരുഷൻ



1091 1 PUV1090729
പേര് : ഹസീബ് നിയായ് എം എം
പിതാവിന്റെ പേര് : അബ്ദുൽ ഖാദർ കെ
കെ
വീട്ട് നമ്പർ : 5/191ബി ബൈത്തുൽ
ഹസീബ്
പ്രായം : 18 ലിംഗം : പുരുഷൻ



1092 1 PUV1090737
പേര് : ജസീന ഐനേപുര
അമ്മയുടെ പേര് : മലീഹ
വീട്ട് നമ്പർ : 5/457സി ഐനേപുര
പ്രായം : 19 ലിംഗം : സ്ത്രീ



1093 1 PUV1091404
പേര് : അർഷദ് ആഷിക്ക്
അടിയായിമ്മേപുര
പിതാവിന്റെ പേര് : ആഷിക്ക് പടീപ്പുര
വീട്ട് നമ്പർ : 5/194ബി അടിയായിമ്മേപുര
പ്രായം : 22 ലിംഗം : പുരുഷൻ



1094 1 PUV1091511
പേര് : ബിബി കദീജ സിസി
ദർത്താവിന്റെ പേര് : സലീം കൈകെ
വീട്ട് നമ്പർ : 5/426എം ചെറിയറ്റ ചെറ്റ
പ്രായം : 50 ലിംഗം : സ്ത്രീ



<p>1095 1 PUV0809970</p> <p>പേര് : അഹ്മദ് അലി ആലി പിതാവിന്റെ പേര് : ഡോ. കെ. ഷംസുദ്ദീൻ വീട്ട് നമ്പർ : 5/244എ പന്തൽപുര പ്രായം : 25 ലിംഗം : പുരുഷൻ</p> <p>ഹോട്ടോ ലഭ്യമാണ്</p>	<p>1096 1 PUV0610758</p> <p>പേര് : സുബൈദ്ദീൻ പിതാവിന്റെ പേര് : പൂക്കുഞ്ഞിക്കോയ വീട്ട് നമ്പർ : 5/244എ പന്തൽപുര പ്രായം : 56 ലിംഗം : സ്ത്രീ</p> <p>ഹോട്ടോ ലഭ്യമാണ്</p>	<p>1097 1 PUV0747337</p> <p>പേര് : സുബൈദ്ദീൻ തേക്കുളം ഇല്ലം ഭർത്താവിന്റെ പേര് : അമാനുജ്ജാ ബി വീട്ട് നമ്പർ : 5/359എ തെക്കിള ഇല്ലം പ്രായം : 68 ലിംഗം : സ്ത്രീ</p> <p>ഹോട്ടോ ലഭ്യമാണ്</p>
<p>1098 1 PUV0456764</p> <p>പേര് : സക്കിയ പിതാവിന്റെ പേര് : അമാനുജ്ജാ ബലിയപാത്താട വീട്ട് നമ്പർ : 5/359എ തെക്കിള ഇല്ലം പ്രായം : 40 ലിംഗം : സ്ത്രീ</p> <p>ഹോട്ടോ ലഭ്യമാണ്</p>	<p>1099 1 PUV0808717</p> <p>പേര് : ആസിഫ് പിതാവിന്റെ പേര് : കോയ കൈതാട്ട് വീട്ട് നമ്പർ : 5/322ഇ ആരിഫ് മൻസിൽ പ്രായം : 26 ലിംഗം : പുരുഷൻ</p> <p>ഹോട്ടോ ലഭ്യമാണ്</p>	<p>1100 1 PUV0724989</p> <p>പേര് : മുഹമ്മദ് പിതാവിന്റെ പേര് : ഹംസ വീട്ട് നമ്പർ : 5/449എ തട്ടാനചെറു പ്രായം : 59 ലിംഗം : പുരുഷൻ</p> <p>ഹോട്ടോ ലഭ്യമാണ്</p>
<p>1101 1 PUV0853911</p> <p>പേര് : കുഞ്ഞിബി ഭർത്താവിന്റെ പേര് : കാസ്മി വീട്ട് നമ്പർ : 5/199ഇ കണ്ണിപുര പ്രായം : 46 ലിംഗം : സ്ത്രീ</p> <p>ഹോട്ടോ ലഭ്യമാണ്</p>	<p>1102 1 PUV0394718</p> <p>പേര് : മുഹമ്മദ് മമൂദാഹിഖാൻ പിതാവിന്റെ പേര് : കോയ കൈതാട്ട് വീട്ട് നമ്പർ : 5/354 തട്ടാനചെറു പ്രായം : 39 ലിംഗം : പുരുഷൻ</p> <p>ഹോട്ടോ ലഭ്യമാണ്</p>	<p>1103 1 PUV0637041</p> <p>പേര് : ഫർസാന പിതാവിന്റെ പേര് : മുത്തുക്കോയ തട്ടാനചെറു വീട്ട് നമ്പർ : 5/354 പുറംകാട് പ്രായം : 35 ലിംഗം : സ്ത്രീ</p> <p>ഹോട്ടോ ലഭ്യമാണ്</p>
<p>1104 1 PUV0650879</p> <p>പേര് : മുഹമ്മദ് ദേവാൽ ഖാൻ സി പിതാവിന്റെ പേര് : ബദറുദ്ദീൻ പി എ പി വീട്ട് നമ്പർ : 5/383 ചോടാത്ത് പ്രായം : 32 ലിംഗം : പുരുഷൻ</p> <p>ഹോട്ടോ ലഭ്യമാണ്</p>	<p>1105 1 PUV0686857</p> <p>പേര് : ജമാലുദ്ദീൻ പി പിതാവിന്റെ പേര് : ആക്കിടാവ് സി വീട്ട് നമ്പർ : 5/304 പുതിയത്തക്കൽ പ്രായം : 40 ലിംഗം : പുരുഷൻ</p> <p>ഹോട്ടോ ലഭ്യമാണ്</p>	<p>1106 1 PUV0517714</p> <p>പേര് : സുബൈദ്ദീൻ പിതാവിന്റെ പേര് : സെയ്ദുദ്ദീൻ മുഹമ്മദ് വീട്ട് നമ്പർ : 5/304 ചെറിയ തെത്തോട്ടം പ്രായം : 38 ലിംഗം : സ്ത്രീ</p> <p>ഹോട്ടോ ലഭ്യമാണ്</p>
<p>1107 1 PUV0478123</p> <p>പേര് : മുഹമ്മദ് ഹാഷിം ശൈക്കിന്റെവീട് പിതാവിന്റെ പേര് : തങ്ങൾ കോയ എ കെ വീട്ട് നമ്പർ : 5/261ഡി ശൈക്കിന്റെവീട് പ്രായം : 46 ലിംഗം : പുരുഷൻ</p> <p>ഹോട്ടോ ലഭ്യമാണ്</p>	<p>1108 1 PUV0454546</p> <p>പേര് : നജ്ജൂൽസാബിറ ഭർത്താവിന്റെ പേര് : അൻവർഹുസൈൻ ചെറിയൻ വീട്ട് നമ്പർ : 5/261ജെ കുഞ്ഞാടത്തുക്കര പ്രായം : 46 ലിംഗം : സ്ത്രീ</p> <p>ഹോട്ടോ ലഭ്യമാണ്</p>	<p>1109 1 PUV0871863</p> <p>പേര് : മുസ്തഫാ പിതാവിന്റെ പേര് : ഹംസത്ത് കൂട്ടിപ്പൊപ്പുപുര വീട്ട് നമ്പർ : 5/463ഇ ഉള്ളികാനപുര പ്രായം : 50 ലിംഗം : പുരുഷൻ</p> <p>ഹോട്ടോ ലഭ്യമാണ്</p>
<p>1110 1 PUV0454348</p> <p>പേര് : അൻവർഹുസൈൻ പിതാവിന്റെ പേര് : മുഹമ്മദ് കോയ ചെറിയൻ വീട്ട് നമ്പർ : 5/261ജെ കാക്കത്തുളം പ്രായം : 54 ലിംഗം : പുരുഷൻ</p> <p>ഹോട്ടോ ലഭ്യമാണ്</p>	<p>1111 1 PUV0780163</p> <p>പേര് : മുഹമ്മദ് അക്ബർ ഹക് അലസ്താ നിവാസ് പിതാവിന്റെ പേര് : അക്ബർ വീട്ട് നമ്പർ : 5/198ഡി അലസ്താ നിവാസ് പ്രായം : 37 ലിംഗം : പുരുഷൻ</p> <p>ഹോട്ടോ ലഭ്യമാണ്</p>	<p>1112 1 PUV0729731</p> <p>പേര് : അക്ബർ പിതാവിന്റെ പേര് : കോയ വീട്ട് നമ്പർ : 5/198ഡി അലസ്താ നിവാസ് പ്രായം : 61 ലിംഗം : പുരുഷൻ</p> <p>ഹോട്ടോ ലഭ്യമാണ്</p>
<p>1113 1 PUV0579557</p> <p>പേര് : അക്സലാ ഹസ്മി പിതാവിന്റെ പേര് : അക്ബർ വീട്ട് നമ്പർ : 5/198ഡി അലസ്താ നിവാസ് പ്രായം : 36 ലിംഗം : സ്ത്രീ</p> <p>ഹോട്ടോ ലഭ്യമാണ്</p>	<p>1114 1 PUV0878454</p> <p>പേര് : ഹാജറോമ്മാബി ഭർത്താവിന്റെ പേര് : അക്ബർ കാക്കത്തുളം വീട്ട് നമ്പർ : 5/198ഡി അലസ്താ നിവാസ് പ്രായം : 55 ലിംഗം : സ്ത്രീ</p> <p>ഹോട്ടോ ലഭ്യമാണ്</p>	<p>1115 1 PUV1005313</p> <p>പേര് : ഖലീൽ പിതാവിന്റെ പേര് : കാലിദ് ആരാടം വീട്ട് നമ്പർ : 5/191സി3 കൂട്ടിപ്പൊപ്പുപുര പ്രായം : 51 ലിംഗം : പുരുഷൻ</p> <p>ഹോട്ടോ ലഭ്യമാണ്</p>
<p>1116 1 PUV0454835</p> <p>പേര് : ചെറിയബി പിതാവിന്റെ പേര് : കിടാവ് എം.പി. വീട്ട് നമ്പർ : 5/191സി3 ആഗം പ്രായം : 46 ലിംഗം : സ്ത്രീ</p> <p>ഹോട്ടോ ലഭ്യമാണ്</p>	<p>1117 1 PUV0806562</p> <p>പേര് : അബ്ദുൽ സലാം പൊക്കിലകം പിതാവിന്റെ പേര് : അബ്ദുല്ല കോയ പീച്ചിയത്ത് വീട്ട് നമ്പർ : 5/246എഫ് പൊക്കിലകം പ്രായം : 52 ലിംഗം : പുരുഷൻ</p> <p>ഹോട്ടോ ലഭ്യമാണ്</p>	<p>1118 1 PUV0667360</p> <p>പേര് : അബ്ദുള്ള പിതാവിന്റെ പേര് : മുഹമ്മദ് കുർമേൽ വീട്ട് നമ്പർ : 5/463ബി സലഫി മൻസിൽ പ്രായം : 56 ലിംഗം : പുരുഷൻ</p> <p>ഹോട്ടോ ലഭ്യമാണ്</p>
<p>1119 1 PUV1093954</p> <p>പേര് : അനൂഷ് അമർ ഇ കെ പിതാവിന്റെ പേര് : ഷബീർ അലി കെ കെ വീട്ട് നമ്പർ : 5/260ഡി ഇടയാക്കൽ പ്രായം : 18 ലിംഗം : പുരുഷൻ</p> <p>ഹോട്ടോ ലഭ്യമാണ്</p>	<p>1120 1 PUV1093871</p> <p>പേര് : ഷാൻ ഇസ്മായിൽ പിതാവിന്റെ പേര് : ഇസ്മായിൽ കുഞ്ഞാടത്തുക്കര വീട്ട് നമ്പർ : 5/448 ബഡലെ ബിദറുലെ ഹാസ് പ്രായം : 20 ലിംഗം : പുരുഷൻ</p> <p>ഹോട്ടോ ലഭ്യമാണ്</p>	<p>1121 1 PUV1094465</p> <p>പേര് : ഷഹാന കമർ ജി ബി പിതാവിന്റെ പേര് : കമറുദ്ദീൻ എ വീട്ട് നമ്പർ : 5/194സി ഗബ്ബൂരിലെ പ്രായം : 18 ലിംഗം : സ്ത്രീ</p> <p>ഹോട്ടോ ലഭ്യമാണ്</p>
<p>1122 1 PUV1094861</p> <p>പേര് : മുഹമ്മദ് സൈദ് സഹ്റാൻ ഡി എച്ച് പിതാവിന്റെ പേര് : ബി മുഹമ്മദ് റഫീഖ് വീട്ട് നമ്പർ : 5/282എ ദാറുൽ ഹരീർ പ്രായം : 18 ലിംഗം : പുരുഷൻ</p> <p>ഹോട്ടോ ലഭ്യമാണ്</p>	<p>1123 1 PUV1095017</p> <p>പേര് : അടീഷേക് എസ് സുധാകർ പിതാവിന്റെ പേര് : സുഷിത്ത് ടി.കെ വീട്ട് നമ്പർ : 5/433സി മാവുള്ള പറമ്പത്ത് പ്രായം : 18 ലിംഗം : പുരുഷൻ</p> <p>ഹോട്ടോ ലഭ്യമാണ്</p>	<p>1124 1 PUV1095421</p> <p>പേര് : മുഹമ്മദ് തസ്ലീഫ് എഫ് ബി പിതാവിന്റെ പേര് : യഹിയ ഖാൻ പി പി വീട്ട് നമ്പർ : 5/246ഇ ഹസനിയ ഭവൻ പ്രായം : 19 ലിംഗം : പുരുഷൻ</p> <p>ഹോട്ടോ ലഭ്യമാണ്</p>

സമ്മതിദായകരുടെ സംക്ഷിപ്ത വിവരങ്ങൾ :							
A) വോട്ടർമാരുടെ എണ്ണം :							
		പട്ടികയുടെ തരം	പട്ടികയുടെ സമീകരണം	വോട്ടർമാരുടെ എണ്ണം :			
				പുരുഷൻ	സ്ത്രീ	മുന്നം ലിംഗം	ആകെ
I	മൂലപട്ടിക	മൂലപട്ടിക	2026 ലെ പ്രത്യേക തീവ്ര പരിഷ്കരണം പ്രകാരമുള്ള കരട് വോട്ടർ പട്ടികയും, കൂട്ടിച്ചേർത്തവ, ഒഴിവാക്കിയവ, തിരുത്തപ്പെട്ടവ അടങ്ങിയ അന്തിമ വോട്ടർ പട്ടിക	550	514	0	1064
II	കൂട്ടി ചേർത്ത പട്ടിക	അനുബന്ധം 1	പ്രത്യേക തീവ്ര പരിഷ്കരണം 2026	34	26	0	60
III	ഒഴിവാക്കിയ പട്ടിക	അനുബന്ധം 1	പ്രത്യേക തീവ്ര പരിഷ്കരണം 2026	44	44	0	88
IV	ലിംഗ പരിഷ്കാരം മൂലമുണ്ടായ വ്യത്യാസം			0	0	0	0
ഈ പുതുകലിന് ശേഷം വോട്ടർ പട്ടികയിലെ ആകെ സമ്മതിദായകർ (I+II-III+IV)				540	496	0	1036
B) തിരുത്തലുകളുടെ എണ്ണം :							
പട്ടികയുടെ തരം		പട്ടികയുടെ സമീകരണം		തിരുത്തലുകളുടെ എണ്ണം :			
അനുബന്ധം 1		പ്രത്യേക തീവ്ര പരിഷ്കരണം 2026		44			

ഇലക്ടറൽ രജിസ്ട്രേഷൻ ഓഫീസറുടെ ഒപ്പ്

E-Expired, S-Shifted, R-Repeated, M-Missing, Q-Disqualified